

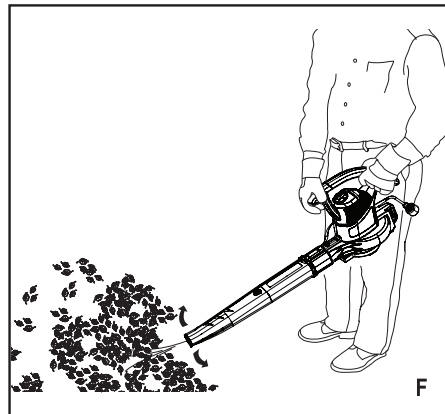
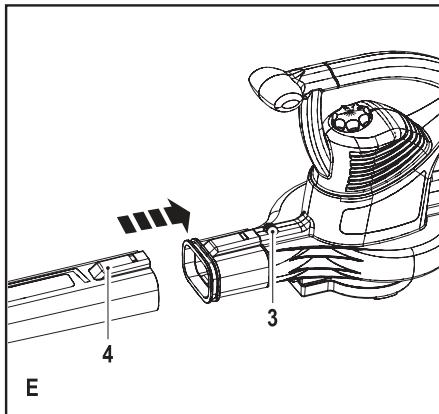
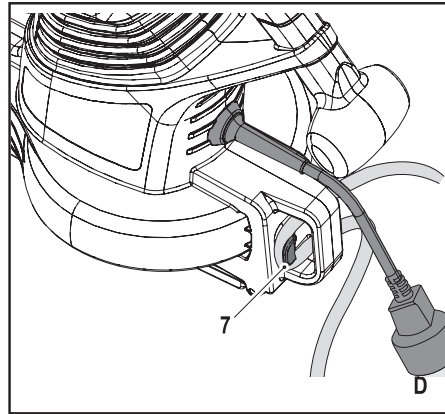
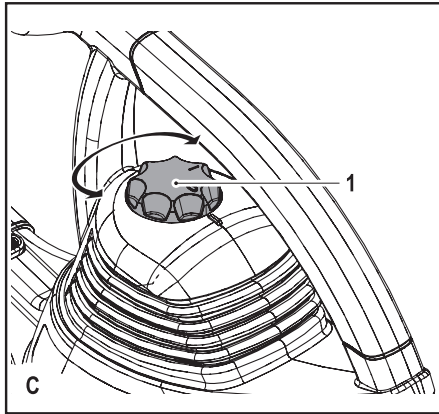
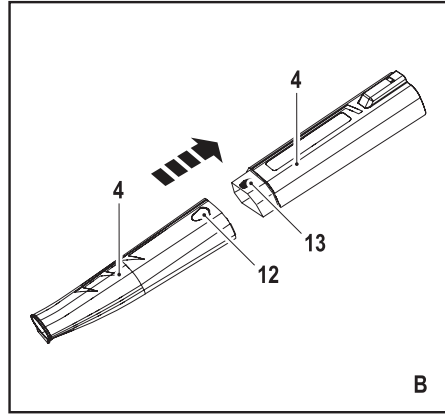
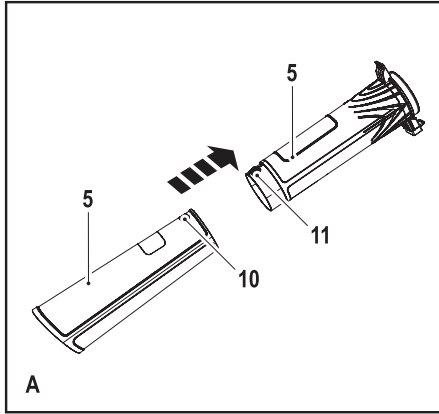
*A kéziszerszám  
iparszerű használatra  
nem ajánlott.*

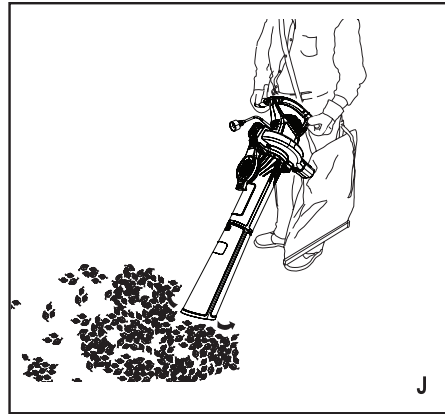
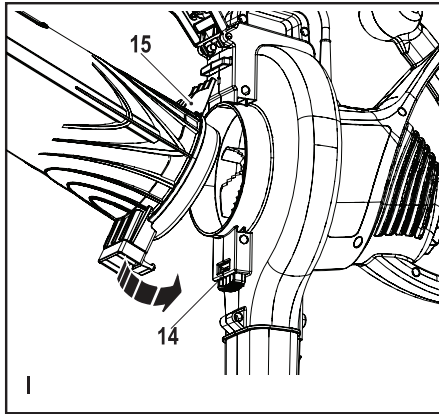
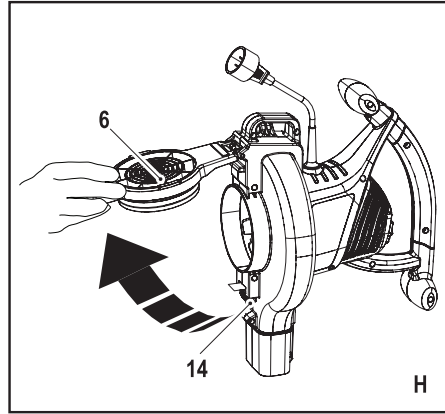
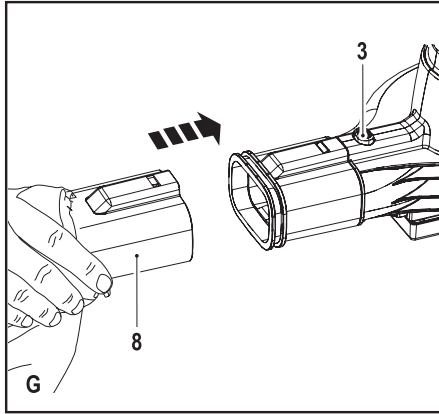
533224-33 H

Fordítás az eredeti kezelési utasítás alapján készült

[www.blackanddecker.eu](http://www.blackanddecker.eu)

**GW2500**





## MAGYAR

### Rendeltetésszerű használat

A Black & Decker avartakarító a lehullott falevél összegyűjtésére és eltakarítására szolgál. Ez a készülék kizárólag háztartási és kültéri használatra alkalmas.

### Általános biztonsági figyelmeztetések a készülékhez



**Figyelmeztetés!** Hálózati áramforrásról működtetett/akkumulátoros készülékek használatakor a tűz, áramütés, személyi sérülés és anyagi kár veszélyének csökkentése érdekében be kell tartani többek között a következő biztonsági előírásokat.

- ◆ A készülék használata előtt gondosan olvassa át a teljes kézikönyvet, ismerkedjen meg a gép kezelőszerveivel és helyes használatával.
- ◆ A készülék rendeltetésszerű használatát ebben a kézikönyvben ismertetjük. A kézikönyvben nem ajánlott tartozék vagy kiegészítő használata, illetve itt fel nem sorolt műveletek végzése személyi sérülés veszélyével jár.

A „készülék“ kifejezés a figyelmeztetésekben az Ön által használt hálózati (vezetékes) vagy akkumulátoros (vezeték nélküli) elektromos készüléket jelenti.

**Őrizze meg a figyelmeztetéseket és útmutatásokat későbbi használatra is.**

### A készülék használata

- ◆ **Mindig körültekintően használja a készüléket.**

- ◆ Tartsa tisztán és világítsa ki jól a munkaterületet. A rendetlen vagy sötét munkaterület növeli a balesetveszélyt.
- ◆ A készüléket csak nappali fény vagy jó mesterséges világítás mellett használja.
- ◆ Soha ne használja a készüléket robbanásveszélyes környezetben, például gyúlékony folyadékok, gázok vagy porok jelenlétében.
- ◆ Ne engedje, hogy a készüléket gyerekek vagy a használati útmutatót nem ismerő személyek használják. A helyi rendelkezések tartalmazhatnak a kezelő korára vonatkozó korlátozást.
- ◆ Ne engedje, hogy gyerekek vagy állatok a munkaterület közelébe menjenek, illetve hozzányúljanak a készülékhez és a tápkábelhez.
- ◆ A készülék használata közben tartsa távol a gyerekeket, az arra járókat és az állatokat. Ha elterelik a figyelmét, elveszítheti a szerszám feletti uralmát.
- ◆ A készülék nem játékszer.
- ◆ Ne merítse vízbe.
- ◆ Ne nyissa fel a burkolatát. A készülékben nincsenek felhasználó általi szervizelést igénylő alkatrészek.

## Személyes biztonság

- ◆ Soha ne veszítse el éberségét, figyeljen oda arra, amit tesz, és használja a józan esztét, amikor dolgozik a készülékkel. Ne használja a készüléket, ha fáradt, ha gyógyszer, alkohol hatása vagy gyógykezelés alatt áll. A készülék használata közben egy pillanatnyi figyelmetlenség is súlyos személyi sérüléshez vezethet.
- ◆ Ahol szükséges, viseljen egyéni védőfelszerelést. A körülményeknek megfelelő védőfelszerelés, például védőszemüveg, pormaszk, biztonsági csúszásmentes védőcipő, védősisak és hallásvédő csökkenti a személyi sérülés veszélyét.
- ◆ Akadályozza meg a készülék véletlen beindulását. Ellenőrizze, hogy a készülék kapcsolója kikapcsolt állásban van-e, mielőtt azt az elektromos hálózathoz vagy akkumulátorhoz csatlakoztatja, illetve kézbe veszi. Ha a készüléket úgy hordozza, hogy az ujjja a kapcsolón van, vagy bekapcsolt készüléket helyez áram alá, azzal bal esetet okozhat.

- ◆ Ne nyúljon ki túlságosan messzire. Kerülje a rendellenes testtartást, és egyensúlyát soha ne veszítse el munkavégzés közben. Így váratlan helyzetekben is jobban tudja uralni a készüléket.
- ◆ Megfelelő öltözéket viseljen. Ne hordjon ékszert vagy laza ruházatot munkavégzés közben. Haját, ruházatát és kesztyűjét tartsa távol a mozgó alkatrészekről. A laza öltözék, ékszerek vagy hosszú haj beakadhatnak a mozgó részekbe.

## A készülék használata és gondozása

- ◆ Használat előtt ellenőrizze, nem sérült-e a készülék, illetve nem hibás-e valamelyik alkatrésze. Győződjön meg arról, hogy az alkatrészek nincsenek eltörve, a kapcsolók nem sérültek és nem áll fenn olyan körülmény, amely befolyásolhatja a készülék működését.
- ◆ Ne használja a készüléket, ha a kapcsoló nem működőképes. A kapcsolóval nem irányítható elektromos készülékek használata veszélyes, az ilyen készüléket meg kell javíttatni.

- ◆ A súlyos személyi sérülés veszélyének elkerülése érdekében kapcsolja ki a készüléket és válassza le az áramforrásról, mielőtt beállítást végez, tartozékot cserél vagy a tárolóhelyére teszi. Ezekkel a megelőző biztonsági intézkedésekkel csökkentheti a készülék véletlen beindulásának veszélyét.
- ◆ Tartsa a vágószerszámokat élesen és tisztán – ahol ez értelmezhető. A megfelelően karbantartott éles vágószerszám beszorulásának kisebb a valószínűsége, és könnyebben irányítható.
- ◆ Ne használja a készüléket, ha valamely alkatrésze sérült vagy hibás.
- ◆ A sérült vagy hibás alkatrészt márkaszervizzel cseréltesse ki vagy javíttassa meg.
- ◆ Soha ne próbáljon olyan alkatrészt eltávolítani vagy kicserélni, amelyet a kézikönyv nem említ.

## **Elektromos biztonság**

- ◆ A készülék dugasza a hálózati csatlakozóaljzat kialakításának megfelelő legyen.
- ◆ Soha, semmilyen módon ne alakítsa át a csatlakozódugót. Földelt készülékekhez soha ne használjon adapter dugaszt. Eredeti (nem átalakított) csatlakozódugasz és ahhoz illő fali aljzat használata mellett kisebb az áramütés veszélye.
- ◆ Esőtől és egyéb nedvességtől óvja a készüléket. Ha víz kerül a készülékbe, nagyobb lesz az áramütés veszélye.
- ◆ Gondosan bánjon a tápkábellel. A készüléket soha ne hordozza és ne húzza a kábelnél fogva, és a dugaszt ne a kábelnél fogva húzza ki az aljzataból. Tartsa távol a kábelt éles szélektől, mozgó alkatrészekről, védje olajtól és hőtől. A sérült vagy összetekeredett kábel növeli az áramütés veszélyét.
- ◆ Ha a szabadban használja a készüléket, kültéri használatra alkalmas hosszabító kábelt vegyen igénybe. Kültéri használatra alkalmas hosszabító kábel használata mellett kisebb az áramütés veszélye.
- ◆ Ha a készülék nedves helyen való használata elkerülhetetlen, az elektromos biztonság növelhető egy hibaáramvédő kapcsoló (RCD) előkapcsolásán keresztül. Hibaáramvédő kapcsoló használata mellett

kisebb az áramütés veszélye.

## Használat után

- ◆ A használaton kívüli készüléket száraz, jól szellőző helyen tárolja, ahol gyerekek nem érhetik el.
- ◆ Ügyeljen arra, hogy gyermekek ne férhessenek hozzá a tárolt készülékekhez.
- ◆ Ha a készüléket járműben tárolja vagy szállítja, a csomagtartóban tartsa vagy kösse le, hogy hirtelen sebesség- vagy irányváltoztatáskor ne mozdulhasson el.

## Szerviz

- ◆ A készüléket képzett szakemberrel szervizeltesse, és csak eredeti cserealkatrészeket használjon fel. Ezzel biztosítja a készülék folyamatosan biztonságos működését.

## További biztonsági előírások avartakarító készülékekhez

A készülék rendeltetésszerű használatát ebben a kézikönyvben ismertetjük. A kézikönyvben nem ajánlott tartozék vagy szerelék használata, illetve az ebben fel nem sorolt művelet végzése személyi sérülés és/ vagy anyagi kár veszélyével

járhat.

- ◆ Lába és lábfeje védelmében a készülék használata közben mindig nagy igénybevételre alkalmas lábbelit és hosszúnadrágot viseljen.
- ◆ Csak akkor használja szívó üzemmódban, ha a szívócső és a gyűjtőzsák is a helyén van.
- ◆ Mindig kapcsolja ki a készüléket, várja meg a ventilátor leállítását, majd húzza ki a konnektorból, amikor:
  - ◆ fűvás üzemmódról szívás üzemmódra vált;
  - ◆ a tápkábel megsérült vagy összegabalyodott;
  - ◆ felügyelet nélkül hagyja a készüléket;
  - ◆ dugulást hárít el;
  - ◆ ellenőrzi, beállítja, tisztítja a készüléket vagy dolgozik rajta;
  - ◆ a készülék rendellenesen rázkódni kezd.
- ◆ Működés közben a készülék be- vagy kivezető nyílását szemétől és fülétől távol tartsa. Soha ne fújja a törmelék a közelben állók felé.
- ◆ Esőben ne használja és ne hagyja a szabadban.
- ◆ Bekapcsolt készülékkel sem szívó, sem fűvó üzemmódban ne haladjon át kavicsos

ösvényeken vagy utakon. Ne futólépésben, hanem csak sétáló tempóban használja a készüléket.

- ◆ Bekapcsolt állapotban ne tegye le kavicsos felületre.
- ◆ Mindig biztonságosan álljon a talajon, különösen lejtőn. Ne nyúljon ki túl messzire, és ügyeljen, hogy ne veszítse el egyensúlyát.
- ◆ Ne szedjen fel a készülékkel olyan anyagot, amely gyúlékony vagy tűzveszélyes folyadékkal (például benzinnel) szennyezett lehet, és ne használja olyan területen, ahol ilyen folyadék előfordulhat.
- ◆ Semmilyen tárgyat ne helyezzen a nyílásokba. Semmiképpen ne használja a készüléket, ha a nyílásai el vannak tömődve, mindig tisztítsa meg hajtót, szösztől, portól vagy bármi mástól, ami akadályozhatja a levegő áramlását.

**Figyelmeztetés!** Mindig a jelen útmutatóban ismertetett módon használja a készüléket. A készüléket függőlegesen álló helyzetben való használatra tervezték, más módon történő használata sérülést okozhat. Soha ne működtesse az oldalára fektetve

vagy fejjel lefelé.

- ◆ A készülék kezelője vagy felhasználója felelős a más személyeknek okozott balesetekért, veszélyekért és anyagi károkért.
- ◆ Ne a kábelénél fogva hordozza a készüléket.
- ◆ Mindig hátrafelé, a készüléktől távolodó irányba vezesse el a tápkábelt.

**Figyelmeztetés!** Ha valamelyik kábel használat közben megsérül, azonnal válassza le a tápkábelt az áramforrásról. A készülék áramtalanítása előtt ne nyúljon a tápkábelhez.

- ◆ Oldószerrel vagy tisztítószerrel ne tisztítsa a készüléket. Tompa kaparószerszámmal távolítsa el róla a fűvet és a szennyeződést.
- ◆ Gyakran ellenőrizze, nem kopott-e vagy szakadt-e a gyűjtőzsák.
- ◆ Csereventilátor beszerezhető a Black & Decker márkaszervizektől. Csak a Black & Decker által ajánlott alkatrészeket és tartozékokat használja.
- ◆ Az anyák és csavarok mindig legyenek meghúzva, hogy biztos lehessen benne, hogy a készülék biztonságos üzemkész állapotban van.



## Mások biztonsága

- ◆ Ezt a terméket 8 éves és annál idősebb gyermekek, illetve csökkent fizikai, érzékelő vagy mentális képességű vagy tapasztalattal és tudással nem rendelkező személyek csak felügyelet mellett használhatják, vagy ha kioktatták őket a készülék biztonságos használatára, és megértették velük a készülék használatával járó veszélyeket. Gyermekek nem játszhatnak a készülékekkel. A készülék tisztítását és felhasználói karbantartását gyermekek nem végezhetik felügyelet nélkül.
- ◆ Ügyeljen arra, hogy gyermekek ne játsszanak a készülékkel.

## Elektromos biztonság

- Ez a készülék kettős szigetelésű, ezért nincs szükség földelésre. Mindig ellenőrizze, hogy a hálózati feszültség megfelel-e a készüléke adat tábláján megadott feszültségnek.
- ◆ Ha a hálózati kábel sérült, a veszély megelőzése végett azonnal cseréltes-

se ki a gyártóval vagy egy Black & Decker szakszervizzel.

- ◆ Az elektromos biztonság egy nagy érzékenységű, 30 mA-es maradékáram megszakítóval (RCD) tovább fokozható.

## Hosszabbító kábel használata

Mindig jóváhagyott, a szerszám áramfelvételének megfelelő hosszabbító kábelt használjon (lásd a műszaki adatokat). Kültéri alkalmazáshoz megfelelő és ilyen értelmű jelöléssel ellátott hosszabbító kábelt vegyen igénybe. Legfeljebb 30 m hosszú, 1,5 mm<sup>2</sup> keresztmetszetű HO5V V-F hosszabbító kábel használható a készülék teljesítményének csökkenése nélkül. Használat előtt ellenőrizze, nem sérült, kopott vagy előregedett-e a hosszabbító kábel. Ha sérült vagy hibás, cserélje ki. Kábeldob használata esetén mindig teljesen tekerje le a kábelt.

## Maradványkockázatok

A szerszám használata további, a biztonsági figyelmeztetések között esetleg fel nem sorolt maradványkockázatokkal

is járhat. Ezek a készülék nem rendeltetésszerű, illetve huzamosabb idejű használatából stb. adódhatnak.

Bizonyos kockázatok a vonatkozó biztonsági előírások betartása és a védőberendezések használata ellenére sem kerülhetők el. Ezek a következők lehetnek:

- ◆ forgó-mozgó alkatrészek megérintése miatti sérülések;
- ◆ alkatrészek, vágólapok, tartozékok cseréje közben bekövetkező sérülések;
- ◆ a szerszám huzamosabb idejű használata miatt bekövetkező sérülések. Ha bármely szerszámot huzamosabb ideig használ, rendszeresen iktasson be szüneteket.
- ◆ halláskárosodás;
- ◆ a fűrészpor belégzése miatti egészségi veszélyek (például tölgy, bükk és MDF anyagok megmunkálásánál).

## Címkék a készüléken

A készüléken a következő piktogramok láthatók:



**Figyelmeztetés!** A készülék használata előtt olvassa el a kézikönyvet.



A készülék használata közben viseljen védőszemüveget.



A készülék használata közben hordjon alkalmas hallásvédőt.



Esőtől és magas páratartalomtól óvja, esőben ne hagyja a szabadban.



Tisztítás vagy karbantartás előtt kapcsolja ki és áramtalanítsa a készüléket.



Óvakodjon a repülő tárgyaktól.



Ne engedje közel az arra járókat.



A 2000/14/EK irányelvnek megfelelő zajszint garantálva van.

## Részegységek

1. Üzemi kapcsoló
2. Nyél
3. Fúvócső kioldógombja
4. Fúvócső (2 db)
5. Szívócső (2 db)
6. Ventilátorburkolat
7. Kábelrögzítő
8. Gyűjtőzsák
9. Vállszíj

## Összeszerelés



**Figyelmeztetés!** Összeszerelés előtt győződjön meg arról, hogy a készülék ki van kapcsolva, és az aljzatból is ki van húzva.



**Figyelmeztetés!** Mindig viseljen védőkesztyűt, amikor az avartakarítóval dolgozik.

## Szívócső összeszerelése (A ábra)

Használat előtt a szívócsöveket össze kell szerelni.

- ◆ Az összeszerelés megkönnyítése érdekében az illeszkedő részeket kenje be szappanos vízzel.
- ◆ Igazítsa egymáshoz a bevágásokat (10) és a fülleket (11) az alsó és a felső szívócsövön.
- ◆ Határozottan nyomja az alsó szívócsövet (5) a felső szívócsőre (5), amíg a fülek a helyükre be nem pattannak.
- ◆ Illesse a mellékelt csavart a szívócső hátsó részébe.



**Tartsa szem előtt:** Az összeszerelt csövet ne szedje szét.

### Fűvócső összeszerelése (B ábra)

- ◆ Igazítsa egymáshoz a bevágást (12) és a fület (13) az alsó és a felső fűvócsővön.
- ◆ Határozottan nyomja az alsó fűvócsövet (4) a felső fűvócsőre (4), amíg a fül a helyére be nem pattan.

**Figyelmeztetés!** Az összeszerelt csövet ne szedje szét.

### Használat

#### Be- és kikapcsolás (C ábra)

**Figyelmeztetés!** Bekapcsoláskor tartsa erősen a szerszámot.

- ◆ A készülék bekapcsolásához fordítsa az üzemi kapcsolót (1) az óramutató járásának irányában I állásba.
- ◆ A készülék kikapcsolásához fordítsa az üzemi kapcsolót (1) az óramutató járásával ellentétes irányban 0 állásba.

#### Kábelrögzítő (D ábra)

A motorház hátsó részében kábelrögzítő (7) található.

- ◆ Bújtsa át a kábelt a kábelrögzítőn (7).

#### A termék használata

**Figyelmeztetés!** Akár fűj, akár szív a készülékkel, mindig viseljen védőszemüveget. Ha poros környezetben dolgozik, porvédő maszkot is viseljen.

**Figyelmeztetés!** Mindig kapcsolja ki a készüléket, várja meg a ventilátor leállását, húzza ki a konnektorból, mielőtt beállítását, javítást vagy karbantartást végez rajta.

#### Fűvás üzemmód (E és F ábra)

**Figyelmeztetés!** Addig soha ne működtesse a szerszámot fűvás üzemmódban, amíg a fűvócső és a ventilátorburkolat nincsenek a helyükre felszerelve.

- ◆ Csatlakoztassa a fűvócsövet (4) a ventilátornak a motorházon lévő kimenetéhez (E ábra), határozott mozdulattal nyomja a fűvócsövet a készülék irányába, amíg a fűvócső kioldógombja a helyére be nem akad. (3. ábra).
- ◆ A fűvócsövet kb.180 mm-rel a talajszint fölött tartva kapcsolja be a készüléket, majd lassan, kaszáló mozdulatokkal haladjon, a felgyűlt törmelékét, leveleket maga előtt tartva (F ábra).
- ◆ Amint egy kupacba gyűjtötte a leveleket és a törmelékét, átválthat szívó módra a hulladék felszívásához.

#### Fűvócső leválasztása

- ◆ A fűvócső (4) leválasztásához nyomja meg a cső kioldógombját (3), majd húzza le a csövet, közben pedig ügyeljen arra, hogy a cső ne essen le a talajra.

#### Szívó üzemmód (G, H, I és J ábra)

**Tartsa szem előtt:** A szíváshoz fel kell szerelni a gyűjtőzsákot (8).

- ◆ Válassza le a fűvócsövet (4), ha rajta van a készüléken.
- ◆ Nyomja rá a gyűjtőzsákot (8) határozott mozdulattal a ventilátornak a motorházon lévő kimenetére, amíg a fűvócső kioldógombja (3) a helyére be nem akad (G ábra).
- ◆ Kapcsolja le a ventilátorburkolatot (6) a motorház aljáról a szívócső kioldógombját (14) nyomva (amelyet a motorház eleje mellett talál meg) és a ventilátorburkolatot (6) fedélhez hasonlóan kinyitva (H ábra).

**Tartsa szem előtt:** Ez a kölcsönös reteszelés automatikusan kikapcsolja az áramkört, és a készülék nem fog működni.

- ◆ Csatlakoztassa a szívócsövet (5) a ventilátornak a motorházon lévő bemenetére (I ábra), illeszse a szívócső támasztófülét (15) a motorházon levő szerelőrésbe (H ábra).
- ◆ Nyomja a szívócsövet a készülék irányába addig, amíg pontosan be nem pattan a helyére.

**Tartsa szem előtt:** Ez a kölcsönös reteszelés automatikusan kikapcsolja az áramkört, és a készülék működni fog.

- ◆ A gyűjtőzsák vállszíját akassza a vállára (J ábra), hogy tarthassa a gyűjtőzsákot, amely ahogy telik, úgy lesz egyre nehezebb.
- ◆ A szívócsövet a levelek/törmelék felett kis távolságra tartsa. Kapcsolja be a készüléket, végezzen kaszáló mozdulatokat; a törmelékét/leveleket a cső felszívja és a gyűjtőzsákba (8) továbbítja.
- ◆ Ahogy a zsák megtelik, a szívóerő csökken. Kapcsolja ki a készüléket és húzza ki a csatlakozó aljzatból.
- ◆ Vegye le a gyűjtőzsákot (8) a motorháztól, nyissa ki a cipzárral, és ürítse ki.
- ◆ A munka folytatása előtt helyezze vissza.

**Figyelmeztetés!** Soha ne vegye le a zsákot, amíg nem kapcsolta ki és nem áramtalanította a készüléket.

**Tartsa szem előtt:** Ha a szívóerő csökken, de a zsák még nem telt meg, valószínűleg a szívócső tömődött el. Kapcsolja ki és áramtalanítsa a készüléket, tisztítsa meg a csövet, aztán folytassa a munkát.

#### Szívócső leválasztása

- ◆ A szívócső (5) leválasztásához nyomja meg a cső kioldógombját (14), majd húzza le a csövet, közben pedig ügyeljen arra, hogy a cső ne essen le a talajra.



## Hibaelhárítás

Hiba	Lehetséges megoldás
A gép nem kapcsol be	Ellenőrizze a hálózati csatlakozást.
	Ellenőrizze a dugaszban a biztosítékot, ha kiolvadt, cserélje ki (csak az Egyesült Királyságban).
	Ellenőrizze, hogy a fűvó/szívócső-szerelvény helyesen van-e összeszerelve a motorházzal.
	Ha a biztosíték újra kiolvad - azonnal áramtalanítsa a készüléket, és forduljon a helyi Black & Decker márkaszervizhez.
Gyenge szívóerő/magas visítóhang	Kapcsolja ki és áramtalanítsa a készüléket, a törmelék magától kihullik a csőből.
	Vegye le és ürítse ki a gyűjtőzsákokat.
	Ellenőrizze, hogy a szívócső be- és kimenete tiszta-e.
	Távolítson el minden törmelékét a ventilátor környékéről.
	Ha továbbra is gyenge a szívóerő, azonnal áramtalanítsa a készüléket, és forduljon a helyi Black & Decker márkaszervizhez.

## Karbantartás

Az Ön Black & Decker készülékét minimális karbantartás mellett hosszú távú használatra terveztük. Folyamatosan kielégítő működése a megfelelő gondozástól és rendszeres tisztítástól is függ.

- ◆ Tartsa a készüléket tisztán és szárazon.
- ◆ Távolítsa el a szívócsőbe tapadt leveleket.
- ◆ Tiszta, száraz ecsettel rendszeresen tisztítsa meg a készülék szellőzőnyílásait.
- ◆ Rendszeresen tisztítsa a gyűjtőzsákokat, hogy minden használat után tiszta és üres legyen.
- ◆ A készüléket csak enyhe szappanos vízzel és nedves ronggyal tisztítsa. Ne hagyja, hogy a szerszám belsejébe folyadék kerüljön, és ne is merítse a szerszám alkatrészeit folyadékba. Ne használjon súroló hatású vagy oldószer alapú tisztítószeret.
- ◆ A készülékben önkénő csapágyak találhatóak, ezért további kenésre nincs szükség.

## Tápcsatlakozó cseréje (csak az Egyesült Királyságban és Írországban)

Ha új tápcsatlakozó dugaszra van szüksége:

- ◆ A régi dugaszt biztonságos módon semmisítse meg.
- ◆ A barna vezetékét kösse az új dugasz fáziscsatlakozójához.
- ◆ A kék vezetékét kösse a nulla csatlakozóhoz.

**Figyelmeztetés!** A földelő csatlakozóhoz nem kell vezetékét kötnie. Kövesse a minőségi dugaszokhoz mellékelt szerelési útmutatót. Ajánlott biztosíték: 13 A.

## Környezetvédelem



Elkülönítve gyűjtendő. Ezt a terméket el kell különíteni a normál háztartási hulladéktól.

Egy napon, mikor készüléke eléri technikai élettartamának végét, vagy nincs további szüksége rá, gondoljon a környezetvédelemre. Ezt a terméket a normál háztartási hulladéktól elkülönítve kell megsemmisíteni.



Az elhasznált termékek és csomagolásuk elkülönített kezelése lehetővé teszi anyagaik újrafeldolgozását. Újrahasznosított vagy újra feldolgozott anyagok segítségével a környezetszennyezés, illetve a nyersanyagok iránti igény nagymértékben csökkenthető.

A helyi előírások rendelkezhetnek az elektromos készülékek háztartási hulladéktól elkülönített begyűjtéséről helyhatósági hulladéklerakó helyeken vagy a kereskedők által új termék megvásárlásakor.

A Black & Decker lehetőséget biztosít a Black & Decker termékek gyűjtésére és újrafeldolgozására, amint azok elérték élettartamuk végét. Ez a szolgáltatás ingyenes. Ha igénybe veszi, kérjük, juttassa el készülékét az egyik megbízott márkaszervizbe, amelyekről a Magyarországi Képvisletnél érdeklődhet.

Az Önhöz legközelebbi márkaszerviz címét a Magyarországi Képvisletétől vagy ebből a kézikönyvből tudhatja meg. A szervizzel kapcsolatban a következő Internet oldalon is felvilágosítást kaphat: [www.2helpU.com](http://www.2helpU.com).

## Műszaki adatok

GW2500 (1-es típus)	
Felvett feszültség	V <sub>AC</sub> 230
Felvett teljesítmény	W 2500
Kapacitás	l 50
Súly (fűvó)	kg 3,2
Súly (szívó)	kg 4,0

### Súlyozott effektív rezgésgyorsulás összértéke

(triax vektorösszeg) az EN 60745 szabvány szerint:

Súlyozott effektív rezgésgyorsulás (a<sub>v</sub>) 2,7 m/s<sup>2</sup>,

toleranciafaktor (K) 1,3 m/s<sup>2</sup>

**CE megfelelési nyilatkozat**  
GÉPEKRE VONATKOZÓ IRÁNYELV  
KÜLTÉRI ZAJRA VONATKOZÓ IRÁNYELV



**GW2500**

A Black & Decker kijelenti, hogy a „Műszaki adatok” című fejezetben ismertetett termékek megfelelnek a következő irányelveknek és szabványoknak: 2006/42/EK, EN 60335.

2000/14/EK, Avartakarító, V. függelék  
DEKRA Quality B.V., Utrechtseweg 310, 6802 ED Arnhem, Hollandia  
Tanúsító szervezet azonosító száma: 0344

Akusztikus zajszint a 2000/14/EK szerint (III. függelék, 13. cikkely):

$L_{WA}$  (mért hangteljesítmény) 104 dB(A)

Toleranciafaktor = 3 dB(A)

$L_{WA}$  (garantált hangteljesítmény) 107 dB(A)

Ezek a termékek a 2014/30/EU és 2011/65/EU irányelveknek is megfelelnek.

További tájékoztatásért forduljon a Black & Decker vállalathoz a következőkben megadott vagy a kézikönyv végén megtalálható elérhetőségeken.

Az aláírás tulajdonosa a műszaki adatok összeállításáért felelős személy; nyilatkozatát a Black & Decker vállalat nevében adja.

R. Laverick  
Műszaki igazgató  
Black & Decker Europe  
210 Bath Road, Slough  
Berkshire, SL1 3YD  
Egyesült Királyság  
2014/08/01

Az Önhöz legközelebb eső hivatalos márkaszervizt a kézikönyvben megadott helyi Black & Decker képviselő segítségével érheti el. Alternatív megoldásként a szerződött Black & Decker szervizek listája, illetve az eladásutáni szolgáltatásaink és ezek elérhetőségének részletes ismertetése a következő internetes címen érhető el: **[www.2helpU.com](http://www.2helpU.com)**.

Kérjük, látogassa meg a **[www.blackanddecker.hu](http://www.blackanddecker.hu)** weboldalunkat, hogy regisztrálja az új Black & Decker termékét, ill. hogy megismerje az új termékeinkkel és egyedi ajánlatainkkal kapcsolatos legújabb híreinket. A Black & Decker márkával és termékválasztékunkkal kapcsolatos további tájékoztatást a **[www.blackanddecker.hu](http://www.blackanddecker.hu)** internetes címen találhat.

# BLACK & DECKER JÓTÁLLÁSI JEGY ÉS JÓTÁLLÁSI FELTÉTELEK

Gratulálunk Önnek ennek az értékes Black & Decker készülék megvásárlásához.

Azon termékeinkre, amelyet fogyasztói szerződés keretében háztartási, hobby célra vásárolnak **24 hónap jótállást vállalunk.**

## A termék iparszerű használatra nem alkalmas!

A jótállás a fogyasztó jogszabályból eredő jogait nem érinti.

- 1) A Stanley Black & Decker Hungary Kft. a jótállás, kellék- és termékszavatosság keretében végzett javításokat vagy a termék kicserélését 19/2014. (IV.29.) NGM rendelet és a 151/2003. (IX.22.) Kormányrendelet szerint végzi a jótállási idő, illetve a kellék- és termékszavatossági jogok érvényesíthetőségének teljes időtartama alatt.
  - a) A fogyasztó jótállási igényét a jótállási jeggyel érvényesítheti, ezért kérjük azt őrizze meg.
  - b) Vásárláskor a forgalmazónak (kereskedőnek) a jótállási jegyen fel kell tüntetnie a fogyasztási cikk azonosításra alkalmas megnevezését, típusát, gyártási számát, továbbá – amennyiben van ilyen – azonosításra alkalmas részeit meghatározását, illetve a fogyasztó részére történő átadásának időpontját. A jótállási jegyet a forgalmazó (kereskedő) nevében eljáró személynek alá kell írnia és a kereskedés azonosítására alkalmas tartalmú (minimum cégnev, üzlet címe) blyegzővel olvashatóan le kell bélyegezni. Kérjük, kísérje figyelemmel a jótállási jegy megfelelő érvényesíthetőségét, mivel a kijelölt szervizkénél a jótállási igény csak érvényes jótállási jeggyel érvényesíthető. Amennyiben a jótállási jegy szabálytalanul került kiállításra, jótállási igényével kérjük forduljon a termékhez az Ön részére értékesítő partnerünkhöz (kereskedőhöz). A jótállási jegy szabálytalan kiállítása vagy a fogyasztó rendelkezésére bocsátás elmaradása nem érinti a jótállási érvényességét. Kérjük, hogy a jótállási jegyen kívül a nyugtát vagy számlát is szíveskedjen megőrizni a gyorsabb és hatékonyabb ügyintézés érdekében, mert a szerződés megkötése az ellenérték megfizetését igazoló bizonylattal is bizonyítható.
  - c) Elvesztett jótállási jegyet csak a fogyasztói szerződés létrejöttét igazoló nyugta vagy számla ellenében tudunk pótolni!
- 2) **Nem terjed ki a jótállás:**
  - a) amennyiben a hiba oka rendeltetésszerű, illetve a mellékelt magyar nyelvű használati kezelési útmutatóban foglaltaktól eltérő használat, átalakítás, szakszerűtlen kezelés, helytelen tárolás, elemi kár vagy egyéb a vásárlás után a fogyasztó érdekkörében keletkezett ok miatt következik be;
  - b) amennyiben a terméket iparszerű (professzionális) célokra használták, kölcsönzési szolgáltatás nyújtásához használták fel (nem fogyasztói szerződés);
  - c) azon alkatrészekre, amelyek esetében a meghibásodás a jótállási időn belüli rendeltetésszerű használat mellett az alkatrészek természetes elhasználódása, kopása miatt következett be (így különösen: fűrészlánc, fűrészlap, gyalukés, meghatószíj, csapágycsák, szénkefe, csillagkerék);
  - d) a készülék túlterhelése miatt jelentkező hibákra, amelyek a hajtómű meghibásodásához, vagy egyéb ebből adódó károkhöz vezetnek;
  - e) a termék nem hivatalos szervizben történt javításából eredő hibákra;
  - f) az olyan károsodásokra, amelyek nem eredeti Black & Decker kiegészítő készülékek és tartozékok használatából adódnak **amennyiben a szakszerviz bizonyítja, hogy a hiba a fenti okok valamelyikére vezethető vissza.**
- 3) A fogyasztó a kijávitás vagy csere iránti igényét a jótállási időn belül a kereskedőnél, illetve kijávitás iránti igényét a jótállási jegyen feltüntetett javítószolgáltatónál is érvényesítheti.

Termékszavatossági igényét kérjük a jótállási jegyen feltüntetett gyártónak vagy forgalmazónak szíveskedjen bejelenteni.

- a) Nem számít bele a jótállási időbe a kijávitási időnek az a része, amely alatt a fogyasztó a terméket nem tudta rendeltetésszerűen használni.
  - b) A terméknek a kicseréléssel vagy kijávitással érintett részére a jótállási idő újból kezdődik.
  - c) Ha a fogyasztási cikk a vásárlástól (üzembe helyezésétől) számított három munkanapon belül meghibásodik, a fogyasztó ezen időtartamon belül kérheti annak kicserélését feltéve, hogy a meghibásodás a rendeltetésszerű használatot akadályozza. A hiba fennállásának, vagy a rendeltetésszerű használatot akadályozó mérték megállapításához a kereskedő kérheti a szakszerviz közreműködését.
  - d) Amennyiben a jótállási igény bejelentését követően a kereskedő az igény teljesíthetőségéről azonnal nem tud nyilatkozni, úgy öt munkanapon belül kell értesítenie a fogyasztót az álláspontról.
  - e) Ha a kijávitás vagy a csere nem lehetséges, a fogyasztó választása szerint műszakilag és értékében hasonló készülék kerül felajánlásra, vagy a vételár arányos leszállítására kerül sor, avagy visszatérítésre kerül a vételár.
  - f) A termék hibája miatt a fogyasztó a forgalmazótól is követelheti a hiba kijávitását vagy a termék kicserélését a forgalomba hozataltól számított két év elteltéig (termékszavatosság).
- 4) A jótállás alapján történő javítás során a forgalmazónak, illetve a javítószolgáltatónak (kereskedőnek) törekednie kell arra, hogy a kijávitást legfeljebb 15 napon belül megfelelő minőségben elvégezze, elvégeztesse.

A jótállás keretében tartozó kijávitás vagy csere esetén a forgalmazó, illetve a javítószolgáltatást a jótállási jegyen forduljon a termékhez.

- a kijávitás iránti igény bejelentésének és a kijávitásra történő átvétel időpontját,
- a hiba okát és a kijávitás módját;
- a termékfogyasztó részére történő visszaadásának időpontját,
- a kicserélés tényét és időpontját.

## A termék meghibásodása esetén a fogyasztót az alábbi jogok illetik meg:

Elsősorban - választása szerint - kijávitást vagy kicserélést követelhet. A csereigény akkor megalapozott, ha a termék a fogyasztónak okozott jelentős kényelmetlenség nélkül, megfelelő minőségben és ésszerű határidőn belül, értékcsökkenés nélkül nem javítható ki, vagy nem kerül kijávitásra.

Ha az előírt módon történő kijávitásra, illetve kicserélésre vonatkozó kötelezettségének a forgalmazó nem tud eleget tenni, a fogyasztó – választása szerint – a vételár arányos leszállítását igényelheti, a hibát a forgalmazó költségére maga kijávitathatja, vagy elállhat a szerződéstől (a hibás áru visszaszolgáltatásával egyidejűleg kérheti a nyugtán vagy számlán feltüntetett bruttó vételár visszatérítését). Jelentéktelen hiba miatt elállásnak nincs helye!

Kérjük, hogy a hiba felfedezését követő legrovidebb időn belül szíveskedjen azt a szervizben vagy a forgalmazónál bejelenteni. A kijávitást vagy kicserélést - a dolog tulajdonságaira és a fogyasztó által elvárható rendeltetésére figyelemmel - megfelelő határidőn belül, a fogyasztó érdekeit kímélve kell elvégezni.

Gyártó: Forgalmazó:  
Black & Decker Europe, Stanley Black & Decker Hungary Kft  
210 Bath Road, Slough, 1016. Budapest,  
Berkshire, SL13YD, Mészáros u. 58/B  
Egyesült Királyság

**Fogyasztói jogvita esetén a fogyasztó a megyei (fővárosi) kereskedelmi és iparkamarák mellett működő békéltető testület eljárását is kezdeményezheti!**

**Kereskedő által a vásárlással egyidejűleg kitöltendő**

Kereskedő neve és címe:

.....

A fogyasztási cikk megnevezése:.....

Típusa: .....

Gyártási száma: .....

Szerződéskötés és a termék fogyasztó részére történő átadásának dátuma: .....

P.H.

aláírás

**Kereskedő által kitöltendő kicserélés esetén**

A fogyasztó a hibás terméket valamennyi tartozékával átadta.

A kicserélés időpontja:

P.H.

aláírás

A hibátlan terméket átvettem.

A kicserélt új termék átvételének időpontja: .....

.....

**fogyasztó aláírása****Kijavítás esetén a szerviz tölti ki:****1. javítás**

A kijavítás iránti igény bejelentésének és a kijavításra átvétel időpontja:

.....

A bejelentett hiba oka és a kijavítás módja:

.....

A fogyasztó részére történő visszaadás időpontja:

.....

Amennyiben a termék nem javítható, a csereigény alapos:  
igen / nem (aláhúzással jelölendő)

P.H.

aláírás

**3. javítás**

A kijavítás iránti igény bejelentésének és a kijavításra átvétel időpontja:

.....

A bejelentett hiba oka és a kijavítás módja:

.....

A fogyasztó részére történő visszaadás időpontja:

.....

Amennyiben a termék nem javítható, a csereigény alapos:  
igen / nem (aláhúzással jelölendő)

P.H.

aláírás

**2. javítás**

A kijavítás iránti igény bejelentésének és a kijavításra átvétel időpontja:

.....

A bejelentett hiba oka és a kijavítás módja:

.....

A fogyasztó részére történő visszaadás időpontja:

.....

Amennyiben a termék nem javítható, a csereigény alapos:  
igen / nem (aláhúzással jelölendő)

P.H.

aláírás

**4. javítás**

A kijavítás iránti igény bejelentésének és a kijavításra átvétel időpontja:

.....

A bejelentett hiba oka és a kijavítás módja:

.....

A fogyasztó részére történő visszaadás időpontja:

.....

Amennyiben a termék nem javítható, a csereigény alapos:  
igen / nem (aláhúzással jelölendő)

P.H.

aláírás



## Stanley Black & Decker Hungary Kft

Iroda

1016 Bp. Mészáros u 58/b.

Tel.  
214-05-61

Fax.  
214-69-35

### Központi Márkaszerviz

#### Elérhetőség

ROTEL Kft. Márkaszerviz 1163 Bp. (Sashalom) Thököly út 17.

Tel/fax  
403-22-60, 404-00-14,  
403-65-33  
+36 30 370 7033

service@rotelkft.hu  
www.rotelkft.hu  
szerviz@inox.hu  
www.inox.hu/

INOX Kereskedelmi  
és Szolgáltató Kft.

Szolnoki út 27-29.  
6000 Kecskemét







**CZ** ZÁRUČNÍ LIST

**PL** KARTA GWARANCYJNA

**H** JÓTÁLLÁSI JEGY

**SK** ZÁRUČNÝ LIST



**CZ** měsíců  
**H** hónap

**24**

**PL** miesiące  
**SK** mesiacov

<b>CZ</b>	Výrobní kód	Datum prodeje	Razítko prodejny Podpis
<b>H</b>	Gyári szám	A vásárlás napja	Pecsét helye Aláírás
<b>PL</b>	Numer seryjny	Data sprzedaży	Stempel Podpis
<b>SK</b>	Číslo série	Dátum predaja	Pečiatka predajne Podpis

CZ

Adresy servisu  
Band Servis  
Klásterského 2  
CZ-140 00 Praha 4  
Tel.: 00420 244 403 247  
Fax: 00420 241 770 167

Band Servis  
K Pasekám 4440  
CZ-76001 Zlín  
Tel.: 00420 577 008 550,1  
Fax: 00420 577 008 559  
http://www.bandservis.cz

H

Black & Decker Központi  
Garanciális-és Márkaszerviz  
1163 Budapest  
(Sashalom) Thököly út 17.  
Tel.: 403-2260  
Fax: 404-0014  
www.rotelkft.hu

INOX Trading and  
Manufacturing LLC  
Szolnoki út 27-29.  
6000 Kecskemét  
Tel.: +36 30 370 7033  
e-mail: szerviz@inox.hu  
www.inox.hu/

PL

Adres servisu centralnego  
ERPATECH  
ul. Bakaliowa 26  
05-080 Mościska  
Tel.: 022-8620808  
Fax: 022-8620809

SK

Adresa servisu  
Band Servis  
Paulínska ul. 22  
SK-91701 Trnava  
Tel.: 00421 335 511 063  
Fax: 00421 335 512 624

CZ Dokumentace záruční opravy

PL Przebieg napraw gwarancyjnych

H A garanciális javítás dokumentálása

SK Záznamy o záručných opravách

CZ	Číslo	Datum příjmu	Datum zakázky	Číslo zakázky	Závada	Razítko Podpis
H	Sorszám	Bejelentés időpontja	Javítási időpont	Javítási munkalapszám	Hiba jelleg oka	Pecset Aláírás
	Jótállás új határideje					
PL	Nr.	Data zgłoszenia	Data naprawy	Nr. zlecenia	Przebieg naprawy	Stempel Podpis
SK	Číslo dodávky	Dátum nahlásenia	Dátum opravy	Číslo objednávky	Popis poruchy	Pečiatka Podpis