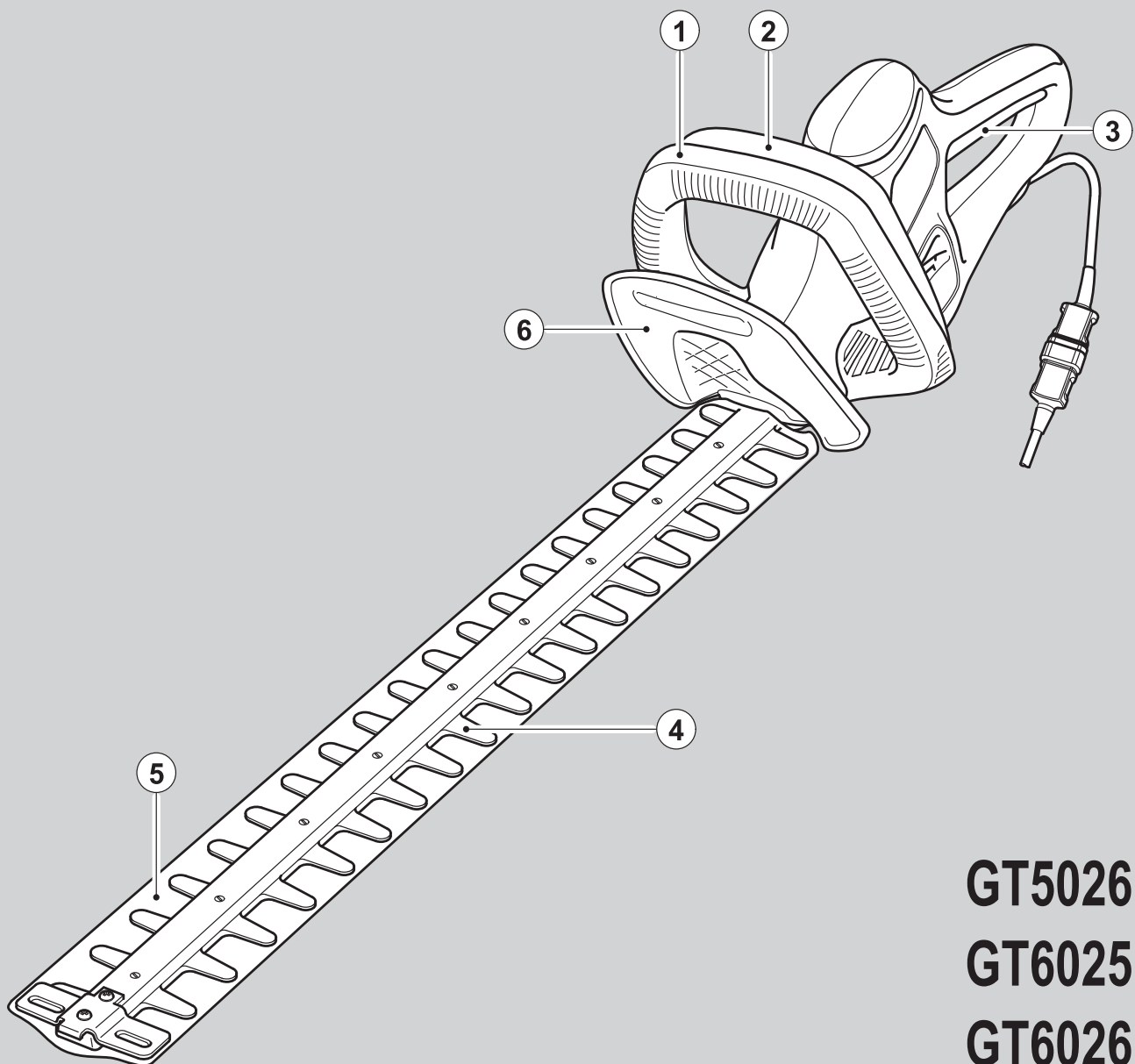


BLACK & DECKER®

Powerful Solutions™

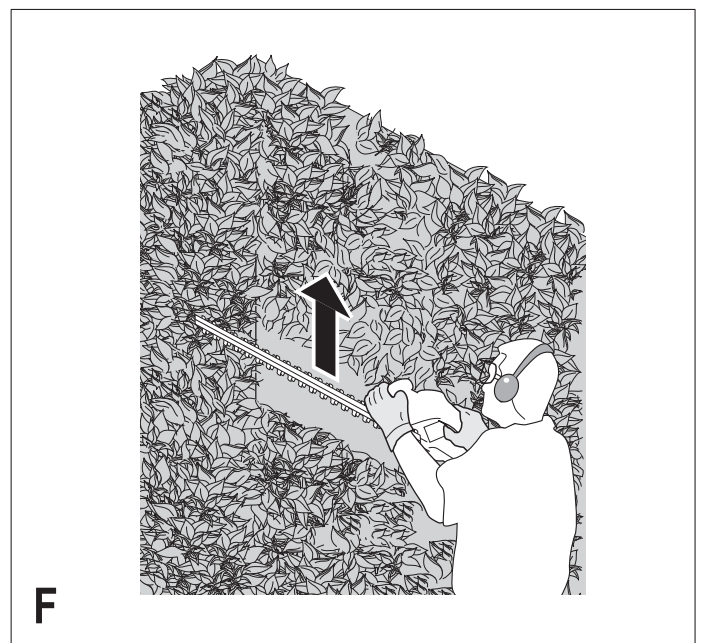
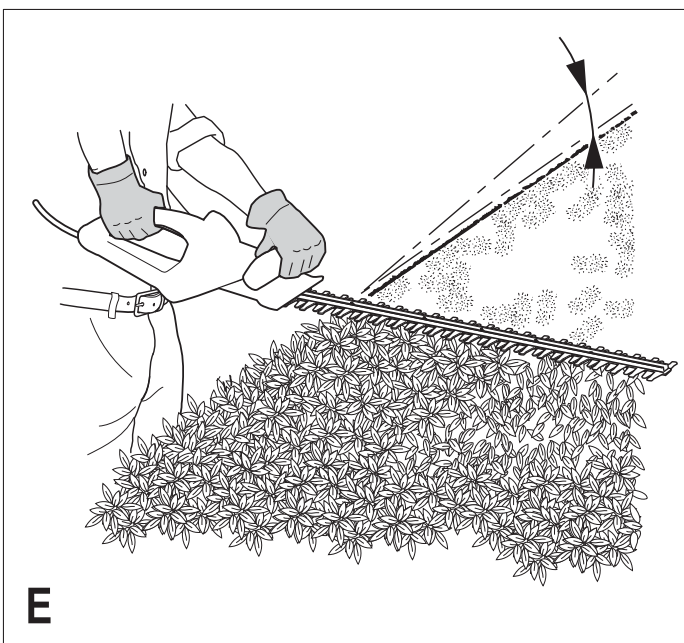
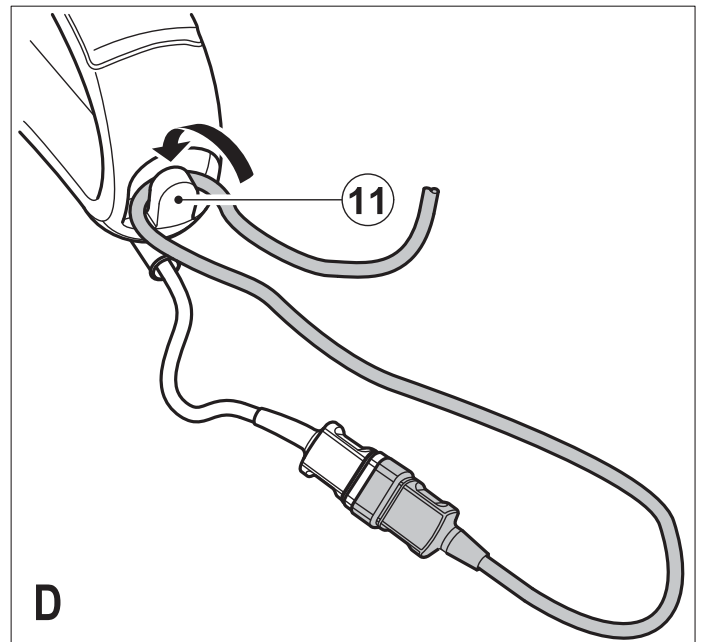
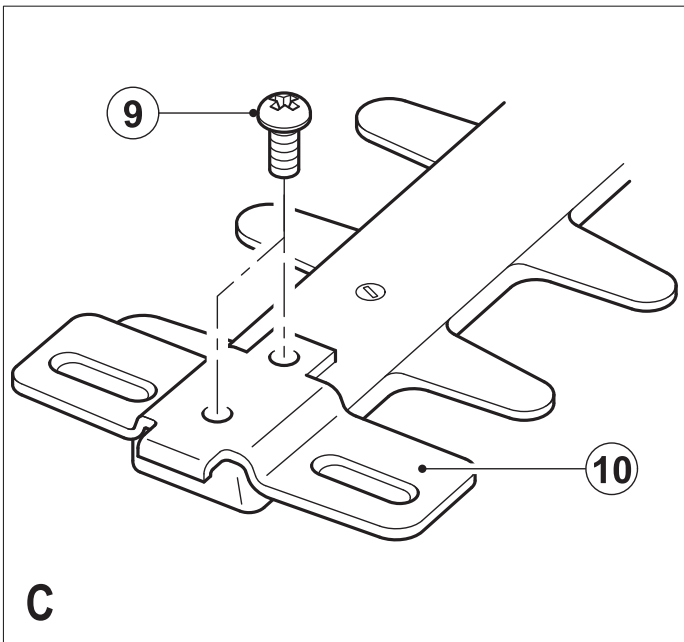
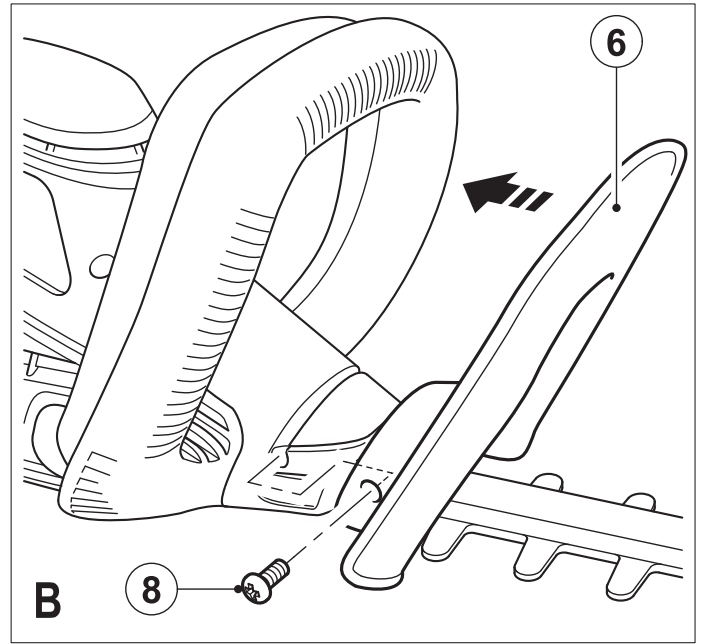
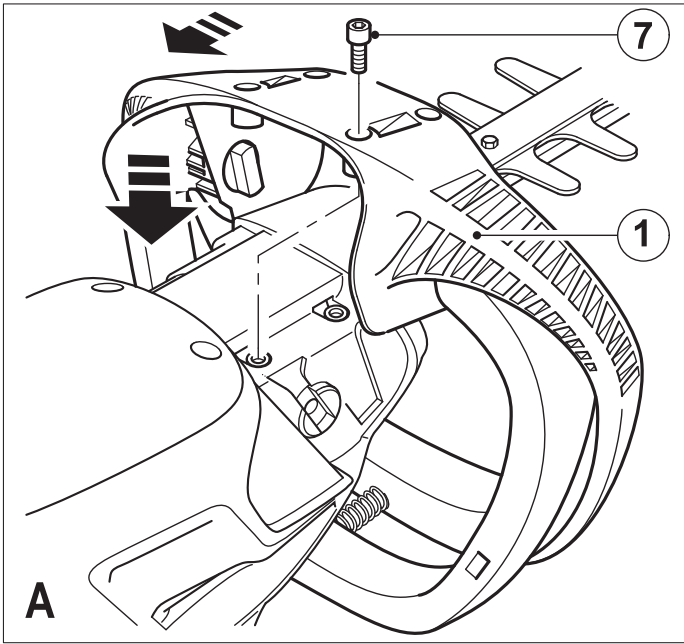


370123 - 96 BLT

www.blackanddecker.eu

GT5026
GT6025
GT6026
GT6030
GT6530
GT7026
GT7030

Eesti keel	(Originaaljuhend)	4
Lietuvių	(Originalių instrukcijų vertimas)	10
Latviešu	(Tulkojums no rokasgrāmatas oriģinālvalodas)	16
Русский язык	(Перевод с оригинала инструкции)	23



Ettenähtud otstarve

Black & Deckeri hekilõikur on mõeldud hekkide, pöösaste ja puhmaste kärpimiseks. See tööriist on mõeldud ainult laiatarbekasutuseks.

Ohutuseeskirjad

Elektritööriistadega seotud üldised hoiatused



Hoiatus! Lugege kõik hoiatused ja juhised läbi. Kõigi juhiste täpne järgimine aitab vältida elektrilöögi, tulekahju ja/või raske kehavigastuse ohtu.

Hoidke kõik hoiatused ja juhised tuleviku tarvis alles.

Hoiatuses kasutatud termin „elektritööriist“ viitab võrgutoitel töötavatele (juhtmega) ja akutoitel töötavatele (juhtmeta) elektritööriistadele.

1. Tööpiirkonna ohutus

- Tööpiirkond peab olema puhas ja hästi valgustatud.** Korralageduse ja puuduliku valgustuse korral võivad kergesti juhtuda õnnetused.
- Ärge kasutage elektritööriistu plahvatusohtlikus keskkonnas, kus leidub tuleohtlikke vedelikke, gaase või tolmu.** Elektritööriistad tekitavad sädemeid, mis võivad tolmu või aurud süüdata.
- Hoidke lapsed ja kõrvalised isikud elektritööriista kasutamise ajal eemal.** Tähelepanu hajumisel võite kaotada tööriista üle kontrolli.

2. Elektriohutused

- Elektritööriista pistik peab sobima pistikupesaga.** Ärge muutke pistikut mis tahes moel. Ärge kasutage maandatud elektritööriistade puhul adapterpistikut. Originaalpistikud ja nendega sobivad pistikupesad vähendavad elektrilöögi ohtu.
- Vältige kokkupuudet maandatud pindadega, nagu torud, radiaatorid, pliivid ja külmikud.** Elektrilöögi saamise oht suureneb, kui teie keha on maandatud.
- Vältige elektritööriistade sattumist vihma või niiskuse kätte.** Elektriseadmesse sattunud vesi suurendab elektrilöögi ohtu.
- Käsitsege toitejuhet õigesti.** Ärge kunagi kasutage elektritööriista juhet selle kandmiseks, tõmbamiseks ega pistiku eemaldamiseks vooluvõrgust. Kaitske juhet kuumuse, õli, teravate servade ja liikuvate osade eest. Kahjustatud või sassis juhtmed suurendavad elektrilöögi ohtu.
- Kui töötate seadmega õues, kasutage välitingimustesse sobivat pikendusjuhet.** Välitingimustesse sobiva pikendusjuhtme kasutamine vähendab elektrilöögi ohtu.
- Kui elektritööriistaga töötamine niisketes tingimustes on vältimatu, kasutage rikkevoolukaitsmega**

vooluallikat. Rikkevoolukaitsme kasutamine vähendab elektrilöögi ohtu.

3. Isiklik ohutus

- Olge tähelepanelik, jälgige oma tegevust ja kasutage elektritööriista mõistlikult.** Ärge kasutage elektritööriista väsinuna ega alkoholi, narkootikumide või arstimate mõju all olles. Kui elektritööriistaga töötamise ajal tähelepanu kas või hetkeks hajub, võite saada raskeid kehavigastusi.
 - Kasutage isikukaitsevahendeid. Kandke alati silmade kaitset.** Isikukaitsevahendid, nagu tolmu mask, mittelibisevad jalanõud, kiiver ja kõrvaklapid, vähendavad vastavates tingimustes kasutamisel tervisekahjustusi.
 - Vältige seadme ootamatut käivitumist. Enne tööriista ühendamist vooluvõrku ja/või aku paigaldamist veenduge, et lüliti oleks väljalülitatud asendis.** Kandes tööriista, sõrm lülilil, või ühendades toiteallikaga tööriista, mille lüliti on tööasendis, võib juhtuda õnnetus.
 - Enne elektritööriista sisselülitamist eemaldage kõik reguleerimis- ja mutrivõtmed.** Tööriista pöörleva osa külge jäetud reguleerimis- või mutrivõti võib tekitada kehavigastusi.
 - Ärge küünitage. Seiske alati kindlalt jalgel ja hoidke tasakaalu.** Siis on võimalik ettearvamatutes olukordades tööriista paremini valitseda.
 - Kandke nõuetekohast riietust. Ärge kandke lehvivaid rõivaid ega ehteid. Hoidke juuksed, riided ja kindad liikuvatest osadest eemal.** Lehvivad riided, ehted ja pikad juuksed võivad jääda liikuvate osade vahele.
 - Kui tööriistal on tolmueemaldusliidesed, siis veenduge, et need oleksid ühendatud ja õigesti kasutatavad.** Kõnealuste seadmete kasutamine võib vähendada tolmust tulenevaid ohte.
- #### 4. Elektritööriistade kasutamine ja hooldamine
- Ärge koormake elektritööriista üle. Kasutage kavandatavaks tööks sobivat elektritööriista.** Elektritööriist tuleb tööga paremini ja ohutumalt toime ettenähtud koormusel.
 - Ärge kasutage elektritööriista, kui seda ei saa lülitist sisse ja välja lülitada.** Elektritööriist, mida ei saa juhtida lülitist, on ohtlik ja vajab remonti.
 - Enne reguleerimist, tarvikute vahetamist ja hoiulepanemist lahutage tööriist vooluvõrgust ja/või eemaldage aku.** Nende ettevaatusabinõude rakendamine vähendab elektritööriista ootamatu käivitumise ohtu.
 - Kui elektritööriista ei kasutata, hoidke seda lastele kättesaamatus kohas ning ärge lubage tööriista kasutada inimestel, kes seda ei tunne või pole lugenud käesolevat kasutusjuhendit.** Oskamatutes kätes on elektritööriistad ohtlikud.
 - Elektritööriistu tuleb hooldada. Veenduge, et liikuvad osad on õiges asendis ega ole kinni kiilunud,**

detailid on terved ja puuduvad muud asjaolud, mis võivad mõjutada tööriista tööd. Kahjustuste korral laske tööriista enne edasist kasutamist remontida. Paljude õnnetuste põhjuseks on halvasti hooldatud elektriseadmed.

- f. **Hoidke lõiketarvikud terava ja puhtana.** Õigesti hooldatud ja teravate servadega lõikeriistad kiiluvad väiksema töökoormusega kinni ning neid on lihtsam juhtida.
- g. **Kasutage elektritööriista, tarvikuid, otsikuid jms vastavalt juhendile, võttes arvesse nii tööpiirkonda kui ka tehtava töö iseloomu.** Elektritööriista kasutamine mittesihotstarbeliselt võib põhjustada ohtlikke olukordi.
5. **Tehnohooldus**
- a. **Laske tööriista korrapäraselt hooldada kvalifitseeritud remonditöökojas ja kasutage ainult originaalvaruosi.** Nii tagate elektriseadme ohutuse.

Täiendavad hoiatused elektritööriistade kohta



Hekilõikuriga seotud hoiatused.

- ◆ **Hoidke kõik oma kehaosad lõiketerast eemal. Ärge eemaldage lõigatud oksa lõiketerade liikumise ajal ega hoidke neid käega kinni. Kinnikiilunud materjali eemaldamisel veenduge, et lüliti on välja lülitatud.** Kui hekilõikuriga töötamise ajal tähelepanu kas või hetkeks hajub, võite saada raskeid kehavigastusi.
- ◆ **Oksalõikurit kandes hoidke seda käepidemest, olles eelnevalt seisanud lõiketera. Enne hekilõikuri transportimist või hoiulepanemist tuleb alati paigaldada lõikeseadme kate.** Hekilõikuri õige käsitsemine aitab vältida lõiketerade põhjustatud kehavigastusi.
- ◆ **Hoidke käed lõikepiirkonnast eemal.** Töö ajal võib juhe jääda põõsaste varju ning tera võib selle kogemata läbi lõigata.
- ◆ Hoiduge hekki pügades kõvadest esemetest (nt metalltraat, käsipuud). Kogemata mõnda sellist eset riivates lülitage seade kohe välja ja kontrollige, et see poleks viga saanud.
- ◆ Hoidke tööriista alati mõlema käega sellel olevatest käepidemetest.
- ◆ See tööriist ei sobi kasutamiseks isikute (sealhulgas laste) poolt, kelle füüsilised, tajumis- või vaimsed võimed on piiratud või kellel puuduvad kogemused ja teadmised seadme kasutamise kohta, välja arvatud juhul, kui neid jälgib või juhendab nende ohutuse eest vastutav isik. Lapsi peab valvama, et nad selle tööriistaga ei mängiks.
- ◆ Selles kasutusjuhendis kirjeldatakse ettenähtud otstarvet. Mis tahes tarvikute või lisaseadmete kasutamine või tööriista kasutamine viisil, mida selles kasutusjuhendis

ei soovitata, võib põhjustada kehavigastuse või varalise kahju ohtu.

- ◆ Vältige seadme ootamatut käivitumist. Tööriista kandes ärge hoidke kätt ega sõrme eesmisel käepidemel ega päästiklülil, välja arvatud juhul, kui see on vooluvõrgust lahutatud ja aku on eemaldatud. Enne tööriista ühendamist vooluvõrku veenduge, et see on välja lülitatud.
- ◆ Kui te pole varem hekilõikurit kasutanud, võiksite lisaks selle juhendiga tutvumisele küsida ka kogunud kasutaja nõu.
- ◆ Ärge kunagi puudutage töötava seadme lõiketerasid.
- ◆ Ärge kunagi üritage terasid jõuga peatada.
- ◆ Ärge pange seadet enne käest, kui terad on täielikult peatunud.
- ◆ Kontrollige korrapäraselt, et terad ei oleks kahjustatud ega kulunud. Ärge kasutage seadet, kui selle terad on kahjustunud.
- ◆ Kui seade hakkab ebaloomulikult vibreerima, lülitage see kohe välja ja seejärel kontrollige, kas seadmel on kahjustusi.
- ◆ Kui seade kinni kiilub, lülitage see kohe välja. Enne takistuste kõrvaldamist lahutage tööriist vooluvõrgust ja eemaldage aku.
- ◆ Pärast seadme kasutamist katke terad kaitseümbrisega. Seadet hoiule pannes veenduge, et tera on kaetud.
- ◆ Enne seadme kasutamist veenduge alati, et kõik kaitsekatted on paigaldatud. Ärge kunagi üritage kasutada seadet, millel puudub mõni osa või mis on ilma loata ümber ehitatud.
- ◆ Ärge lubage seadet kasutada lastel.
- ◆ Kõrgema heki külgede pügamisel hoiduge allapudeneva prahi eest.

Juuresviibijate ohutus

- ◆ Seade ei sobi kasutamiseks isikute (sealhulgas laste) poolt, kelle füüsilised, tajumis- või vaimsed võimed on piiratud või kellel puuduvad kogemused ja teadmised seadme kasutamise kohta, välja arvatud juhul, kui neid jälgib või juhendab nende ohutuse eest vastutav isik.
- ◆ Lapsi peab valvama, et nad selle seadmega ei mängiks.

Vibratsioon

Tehnilistes andmetes ja vastavusdeklaratsioonis sisalduvad deklareeritud vibratsioonitasemed on mõõdetud vastavalt standardis EN 60745 kirjeldatud standardsele katsemeetodile ning neid võib kasutada tööriistade võrdlemiseks. Deklareeritud vibratsioonitaset võib kasutada ka kokkupuute esmaseks hindamiseks.

Hoiatus! Elektritööriista tegeliku kasutamise ajal tekkiva vibratsiooni väärtused võivad selle kasutamise viisist sõltuvalt deklareeritud väärtustest erineda.

Vibratsioonitugevus võib tõusta üle deklareeritud taseme.

Palgatöö käigus regulaarselt elektritööriistu kasutavate isikute kaitsemeetmeid reguleerivas direktiivis (2002/44/EÜ) esitatud nõuete raames vibratsiooniväärtuseid hinnates tuleks vibratsioonitaseme hindamisel arvesse võtta tegelikke kasutamistingimusi ja tööriista kasutamisi, arvestades seejuures töötsükli kõiki osi (lisaks päästiku allhoidmise ajale ka neid aegu, mil tööriist on välja lülitatud või töötab tühikäigul).

Tööriistadel olevad sildid

Tööriistal on kasutatud järgmisi sümboleid:



Hoiatus! Vigastusohu vähendamiseks tuleb lugeda kasutusjuhendit.



Kandke tööriista kasutamisel kaitseprille ja kõrvade kaitset.



Kandke selle tööriista kasutamisel kindaid.



Eemaldage kahjustunud või sisselõikega juhe kohe vooluvõrgust.



Ärge hoidke seadet vihma ega suure niiskuse käes.

Elektriohutus



See tööriist on topeltisolatsiooniga ega vaja seega lisamaandust. Veenduge alati, et toitepinge vastaks andmesildile märgitud väärtusele.

- ◆ Kui toitejuhe on kahjustatud, tuleb lasta see ohutuse tagamiseks tootjal või Black & Deckeri volitatud teeninduses välja vahetada.
- ◆ Elektriohutuse suurendamiseks võib kasutada tundlikku 30 mA rikkevoolukaitset (RCD).

Pikendusjuhtme kasutamine

Kasutage alati ainult heakskiidetud pikendusjuhet, mis vastab laadija sisendvõimsusele (vt tehnilisi andmeid). Pikendusjuhe peab sobima välitingimustes kasutamiseks ja olema vastavalt märgistatud. Seadme jõudlus ei vähene, kui kasutate kuni 30 m pikkust 1,5 mm² pikendusjuhet (HO5V V-F).

Enne kasutamist veenduge, et pikendusjuhe poleks kahjustatud ega kulunud. Vahetage kahjustatud või defektne pikendusjuhe välja. Juhtmerulli kasutamisel kerige juhe alati täielikult lahti.

Osad

1. Eesmine käepide
2. Eesmise käepideme lüliti
3. Päästiklüliti

4. Tera
5. Terakate
6. Kaitsekate

Sellel hekilõikuril on järgmised kasulikud funktsioonid.

- ◆ Ergonoomilise kujuga käepidemed mugavaks löikamiseks.
- ◆ Tõhusamalt löikavad töödeldud terad.
- ◆ Vibratsiooni vähendavad kahetoimelised terad.

Kokkupanemine

Hoiatus! Enne kokkupanekut veenduge, et seade on välja lülitatud ja vooluvõrgust eemaldatud ja et terad on kaetud terakaitsmega.

Käepideme paigaldamine (joonis A)

- ◆ Lükake käepide (1) üle terade (4).
- ◆ Suruge käepide (1) ettenähtud kohta tööriista alumisel küljel.
- ◆ Kinnitage käepide 4 kaasasoleva kruviga (7).

Kaitsekatte paigaldamine (joonis B)

- ◆ Asetage kaitsekate (6) tööriista soontesse.
- ◆ Kinnitage kaitsekate (6) kahe komplekti kuuluva kruviga (8).

Hoiatus! Ärge kunagi kasutage tööriista ilma kaitsekatteta.

Tera otsakate paigaldamine (joonis C)

Terade otsa (4) kaitsmiseks kõva pinna lähedal töötades on ette nähtud lisavarustusse kuuluv otsakate (10).

- ◆ Joondage otsakate (10) tera toe otsas oleva 2 auguga.
- ◆ Kinnitage otsakate kahe komplekti kuuluva kruviga (9).

Seadme ühendamine vooluvõrku (joonis D)

Kui seadmel pole toitejuhet, tuleb elektrikontakti ühendada pikendusjuhe.

- ◆ Ühendage sobiva pikendusjuhtme pistikupesa tööriista toitesisendiga.
- ◆ Juhtige juhe läbi juhtmehoidiku (11), nagu joonisel näidatud, et pikendusjuhe töö ajal lahti ei tuleks.
- ◆ Ühendage pistik elektrikontakti.

Hoiatus! Pikendusjuhe peab sobima välitingimustes kasutamiseks. Juhtmerulli kasutamisel kerige juhe alati täielikult lahti.

Muud ohud

Seadme kasutamisel võivad tekkida täiendavad ohud, mida pole hoiatustes märgitud. Need ohud võivad tekkida vales või pikaajalisest kasutamisest jne.

Ka asjakohaste ohutusnõuete järgimisel ja turvaseadeldiste kasutamisel ei saa teatud ohte vältida. Need on järgmised.

- ◆ Pöörlevate või liikuvate osade puudutamist põhjustatud vigastused.

- ◆ Detailide, terade või tarvikute vahetamisel tekkinud vigastused.
- ◆ Tööriista pikaajalisest kasutamisest põhjustatud vigastused. Tööriista pikemaajalisel kasutamisel tehke korrapäraselt puhkepause.
- ◆ Kuulmiskahjustused.
- ◆ Tervisekahjustuste oht, mis on tingitud tööriista kasutamisel tekkiva tolmu sissehingamisest (näiteks - töötades puiduga, eriti tamme, pöõgi ja MDF-plaatidega).

Kasutamine

Hoiatus! Laske tööriistal töötada omas tempos. Ärge koormake seda üle.

- ◆ Enne kasutamist kontrollige hoolikalt, et tööriist ja toitejuhe poleks vigastatud. Pöörake tähelepanu kaitsekatetele, lülititele ja osadele.
- ◆ Veenduge, et tööriist töötab korralikult ja saab ettenähtud tööga hakkama.
- ◆ Ärge kasutage kahjustatud või defektset tööriista.
- ◆ Ärge kasutage tööriista, kui seda ei saa lülitist sisse ja välja lülitada.
- ◆ Kahjustuste korral laske elektritööriist parandada volitatud remonditöökojas. Ärge proovige teha ise parandustöid.
- ◆ Juhtige juhe eest ära, et seda kogemata mitte vigastada. Juhe on otstarbekas panna üle öla.
- ◆ Ohutuse tagamiseks on tööriistal kahekordne lülitussüsteem. See süsteem takistab tööriista ootamatut käivitamist ja võimaldab sellega töötada ainult mõlema käega hoides.

Sisse- ja väljalülitamine

Sisselülitamine

Hoidke ühe käega eesmisest käepidemest (1), nii et eesmise käepideme lüliti (2) on surutud tööriista korpusesse. Tööriista käivitamiseks vajutage teise käega päästiklüliti (3).

Väljalülitamine

Vabastage eesmise käepideme lüliti (2) või päästiklüliti (3).

Hoiatus! Ärge üritage lukustada lüliti sisselülitatud asendis.

Soovitusi optimaalseks kasutamiseks

- ◆ Alustage heki pügamist ülevalt. Kallutage tööriista veidi (löikejoone suhtes kuni 15°), et teraotsad oleksid kergelt heki poole kaldu (joonis E). See võimaldab suurendada terade jõudlust. Hoidke tööriista soovitud nurga all ja liikuge sellega ühtlaselt piki löikejoont. Kahepoolne tera võimaldab lõigata mõlemas suunas.
- ◆ Eriti sirge tulemuse saamiseks paigaldage heki juurde soovitud kõrgusele pinguletõmmatud nõör. Kasutage nõöri orientiirina ja lõigake otse nõöri kohalt.

- ◆ Sirgete külgede saamiseks lõigake võrseid suunaga alt üles. Kuna teraga allapoole lõigates liiguvad nooremad oksad väljapoole, tekivad heki sisse tühimikud (joonis F).
- ◆ Hoiduge võõrkehast. Eriti tuleb vältida kõva pinnaga esemeid (nt metalltraat ja käsipuud), sest need võivad terasid kahjustada.
- ◆ Õlitage terasid regulaarselt.

Juhiseid heki lõikamiseks (Austraalia ja Uus-Meremaa)

- ◆ Heitlehiseid hekke ja pöösaid (mis kasvatavad igal aastal uued lehed) kärpige detsembris ja märtsis.
- ◆ Igihaljaid taimi kärpige septembris ja veebruaris.
- ◆ Okaspuid ja kiire kasvuga pöösaid kärpige oktoobrist märtsini iga kuue nädala tagant.

Hooldus

Teie Black & Deckeri tööriist on mõeldud pikaajaliseks kasutamiseks ja selle hooldustarve on minimaalne.

Et tööriist teid pikka aega korralikult teeniks, tuleb seda nõuetekohaselt hooldada ja korrapäraselt puhastada.

Hoiatus! Enne mis tahes hooldustööde tegemist lülitage tööriist välja ja eemaldage see vooluvõrgust.

- ◆ Pärast seadme kasutamist puhastage hoolikalt terad. Pärast puhastamist katke terad kerge masinaõliga, et vältida roostetamist.
- ◆ Puhastage tööriista ventilatsiooniasid korrapäraselt kuiva pehme harja või kuiva lapiga.
- ◆ Puhastage mootori korpust korrapäraselt niiske lapiga. Ärge kasutage abrasiivseid ega lahustipõhiseid puhastusvahendeid.
- ◆ Veenduge enne ja pärast kasutamist, et kõik lülitid on prahist puhtad.

Kaitsekatte eemaldamine (joonis B)

Hoiatus! Kaitsekatet tohib eemaldada ainult hoolduse tarbeks.

Pärast hooldust paigaldage kaitsekate alati tagasi.

- ◆ Eemaldage kruvid (8).
- ◆ Libistage kaitsekate (6) tööriista küljest lahti.

Probleemide lahendamine

Kui tööriist ei tööta korralikult, kontrollige järgmist.

Probleem	Võimalik põhjus	Lahendus
Tööriist ei käivitu.	Kaitse on läbi põlenud.	Vahetage kaitse välja.
	Rikkevoolukaitse rakendunud.	Kontrollige rikkevoolukaitset.
	Toitejuhe on lahti ühendatud.	Kontrollige vooluallikat.

Keskkonnakaitse



Jäätmete sortimine. Seda toodet ei tohi kõrvaldada koos olmejäätmetega.

Kui kunagi peaks selguma, et teie Black & Deckeri toode on muutunud kasutuks või vajab väljavahetamist, ärge visake seda olmejäätmete hulka. Viige toode vastavasse kogumispunkti.



Kasutatud toodete ja pakendite eraldi kogumine võimaldab materjale taaskasutada. Materjalide taaskasutamine aitab vältida keskkonna saastamist ja vähendab toorainepuudust.

Kohalikud eeskirjad võivad nõuda elektroonikajäätmete eraldamist olmejäätmetest ning nende viimist prügilasse või jaemüüjale, kellelt ostate uue toote.

Black & Decker pakub võimalust Black & Deckeri toodete tagasivõtmiseks ja taaskasutamiseks pärast kasutusea lõppu. Selle teenuse kasutamiseks viige toode volitatud remonditöökotta, kus see meie nimel tagasi võetakse.

Lähima volitatud remonditöökoja leidmiseks võite pöörduda Black & Deckeri kohaliku esindusse, mille aadressi leiате sellest kasutusjuhendist. Black & Deckeri volitatud remonditöökodade nimekirja ja müügi järgse teeninduse üksikasjad ning kontaktandmed võite leida ka järgmiselt internetiaadressilt: www.2helpU.com.

Tehnilised andmed

		GT5026 TÜÜP 1	GT6025 TÜÜP 1	GT6026 TÜÜP 1	GT6030 TÜÜP 1	GT6530 TÜÜP 1	GT7026 TÜÜP 1	GT7030 TÜÜP 1
Pinge	V _{ac}	230	230	230	230	230	230	230
Tarbitav võimsus	W	600	600	650	650	650	700	700
Terade liikumiskiirus (tühikäigul)	p/min	1400	1400	1400	1400	1400	1400	1400
Tera pikkus	cm	50	60	60	60	65	70	70
Teravahe	mm	26	26	26	30	30	26	30
Tera pidurdusaeg	s	< 1,0	< 1,0	< 1,0	< 1,0	< 1,0	< 1,0	< 1,0
Kaal (ilma toitejuhtmeta)	kg	4,5	4,75	4,75	4,75	4,8	4,9	4,9

Vibratsiooni koguväärtused (kolme telje vektorsumma) vastavalt standardile EN 60745:

Vibratsioonitugevus (a_H) 2,3 m/s², määramatus (K) 1,5 m/s²

EÜ vastavusdeklaratsioon

MASINADIREKTIIV, VÄLISMÜRA DIREKTIIV



**GT5026, GT6025, GT6026, GT6030, GT6530, GT7026,
GT7030**

Black & Decker kinnitab, et jaotises „Tehnilised andmed“ kirjeldatud tooted vastavad järgmistele nõuetele:

98/37/EÜ (kuni 28.12.2009), 2006/42/EÜ

(alates 29.12.2009), EN60745-1, EN60745-2-15

2000/14/EÜ, hekilõikur, V lisa

Helivõimsuse tase vastavalt direktiivile 2000/14/EÜ

(artikkel 13, III lisa, L < 50 cm):

L_{WA} (mõõdetud helivõimsus) 97 dB (A)

Määramatus = 3 dB (A)

L_{WA} (garanteeritud helivõimsus) 102 dB (A)

Määramatus = 3 dB (A)

Need seadmed vastavad ka direktiivile 2004/108/EÜ.

Lisateabe saamiseks võtke ühendust Black & Deckeriga alltoodud aadressil või vaadake kasutusjuhendi tagaküljel olevat infot.

Allakirjutanu vastutab tehnilise toimiku koostamise eest ja on vormistanud deklaratsiooni Black & Deckeri nimel.

Kevin Hewitt

Globaalne asepresident tehnoloogia alal

Black & Decker Europe,

210 Bath Road, Slough,

Berkshire, SL1 3YD

Ühendkuningriik

24.11.2009

Garantii

Black & Decker on oma toodete kvaliteedis kindel ja pakub erilist garantiid. See garantii täiendab teie seaduslikke õigusi ega piira neid kuidagi. Garantii kehtib Euroopa Liidu liikmesriikide territooriumil ja Euroopa vabakaubanduspiirkonnas.

Kui 24 kuu jooksul alates ostukuupäevast ilmneb Black & Deckeri tootel materjali- või tootmisdefekte või selgub, et toode ei vasta nõuetele, garanteerib Black & Decker, et asendab katkised osad, parandab või asendab mõistlikus ulatuses kulunud tooted, põhjustades kliendile võimalikult vähe ebamugavust, kui tegemist pole järgmisega.

- ◆ Toodet on kasutatud ametialaselt, välja renditud või edasi müüdüd.
- ◆ Toodet on kasutatud valesti või hooletult.
- ◆ Toode on võõrkehade, ainete või õnnetuste tõttu kahjustada saanud.
- ◆ Toodet on üritanud remontida kolmandad isikud peale volitatud remonditöökodade ja Black & Deckeri hooldustehnikute.

Koos garantiinõudega tuleb müüjale või volitatud remonditöökojale esitada ostudokument. Lähima volitatud remonditöokoja leidmiseks võite pöörduda Black & Deckeri kohaliku esindusse, mille aadressi leiate sellest kasutusjuhendist. Black & Deckeri volitatud remonditöökodade nimekirja ja müügi järgse teeninduse üksikasjad ning kontaktandmed võite leida ka järgmiselt internetiaadressilt: www.2helpU.com.

Ärge unustage oma toodet registreerida!

www.blackanddecker.co.uk/productregistration

Registreerige toode internetiaadressil

www.blackanddecker.co.uk/productregistration või saatke oma ees- ja perekonnanimi koos toote koodiga oma riigi Black & Deckeri esindusse.

Naudojimo paskirtis

Šios „Black & Decker“ gyvatvorių žirkelės skirtos gyvatvorėms, krūmams ir gervuogėms kirpti. Šis įrankis skirtas naudoti tik buityje.

Saugos instrukcijos

Bendrieji elektrinių įrankių saugos įspėjimai



Įspėjimas! Perskaitykite visus saugos įspėjimus ir nurodymus. Jei nesivadovausite visais nurodymais, galite gauti elektros smūgį, sukelti gaisrą ir (arba) sunkiai susižeisti.

Išsaugokite visus įspėjimus ir nurodymus ateičiai.

Sąvoka „elektrinis įrankis“ visuose toliau pateiktuose nurodymuose reiškia į elektros tinklą jungiamą (laidinį) arba akumuliatorinį (belaidį) elektrinį įrankį.

1. Darbo vietos sauga

- a. **Darbo vieta turi būti švari ir gerai apšviesta.** Užgriozdintos ir tamsios vietos dažnai tampa nelaimingų atsitikimų priežastimi.
- b. **Nenaudokite elektrinių įrankių sprogojoje aplinkoje, pvz., kur yra liepsniųjų skysčių, dujų arba dulkių.** Elektriniai įrankiai sukelia kibirkštis, nuo kurių gali užsidegti dulkės arba garai.
- c. **Dirbdami elektriniu įrankiu, neleiskite artyn vaikų ir pašalinių asmenų.** Jie gali blaškyti dėmesį ir dėl to galite nesuvaldyti įrankio.

2. Elektros sauga

- a. **Elektrinių įrankių kištukai privalo atitikti elektros lizdus.** Niekada niekaip nemodifikuokite kištuko. Su įžemintais elektriniais įrankiais niekada nenaudokite jokių kištukinių adapterių.
Nemodifikuoti, originalūs kištukai ir juos atitinkantys elektros lizdai sumažins elektros smūgio pavojų.
- b. **Venkite sąlyčio su įžemintais paviršiais, pvz., vamzdžiais, radiatoriais, viryklėmis ir šaldytuvais.** Kai kūnas įžemintas, didėja elektros smūgio pavojus.
- c. **Nedirbkite šiuo įrankiu lietuje arba esant drėgnoms oro sąlygoms.** Į elektrinį įrankį patekus vandens, didėja elektros smūgio pavojus.
- d. **Atsargiai elkitės su maitinimo kabeliu.** Niekada neneškite elektrinio įrankio už kabelio, taip pat netraukite už kabelio kištuko iš lizdo. Saugokite kabelį nuo karščio, alyvos, aštrių kraštų arba judančių dalių. Pažeisti arba susinarplioję kabeliai didina elektros smūgio pavojų.
- e. **Naudodami elektrinius įrankius lauke, naudokite tam pritaikytą ilginimo kabelį.** Naudojant darbui lauke tinkamą kabelį, sumažėja elektros smūgio pavojus.
- f. **Jei elektrinį įrankį neišvengiamai reikia naudoti drėgnoje aplinkoje, naudokite maitinimo šaltinį,**

apsaugotą liekamosios elektros srovės įtaisu (RCD). Naudojant RCD, mažėja elektros smūgio pavojus.

3. Asmens sauga

- a. **Dirbdami elektriniu įrankiu, būkite budrūs, žiūrėkite, ką darote ir vadovaukitės sveika nuovoka.** Nenaudokite elektrinio įrankio pavargę arba apsvaigę nuo narkotikų, alkoholio ar vaistų.
Akimirką nukreipus dėmesį, dirbant su elektriniais įrankiais galima sunkiai susižaloti.
 - b. **Dėvėkite asmenines apsaugos priemones. Visada naudokite akių apsaugos priemones.** Apsauginės priemonės, pvz., dulkių kaukė, apsauginiai batai neslidžiais padais, šalmas ar ausų apsaugos, naudojamos atitinkamomis sąlygomis, mažina susižeidimo pavojų.
 - c. **Būkite atsargūs, kad netyčia nepaleistumėte įrenginio. Prieš prijungdami įrankį prie maitinimo tinklo ir (arba) įdėdami akumuliatorių, prieš paimdami ar nešdami įrankį, visuomet patikrinkite, ar išjungtas jo jungiklis.** Nešant elektrinius įrankius uždėjus pirštą ant jų jungiklio arba įjungiant įrankius į elektros tinklą, kai jų jungikliai yra įjungti, gali nutikti nelaimingų atsitikimų.
 - d. **Prieš įjungdami elektrinį įrankį, pašalinkite nuo jo visus reguliavimo raktus ar veržliarakčius.** Neištraukę veržliarakčio ar rakto iš besisukančios elektros įrankio dalies, rizikuojate susižeisti.
 - e. **Nesiekite per toli. Visuomet stovėkite tvirtai ir išlaikykite pusiausvyrą.** Taip galėsite lengviau suvaldyti elektrinį įrankį netikėtose situacijose.
 - f. **Dėvėkite tinkamą aprangą. Nedėvėkite laisvų drabužių arba papuošalų. Plaukus, drabužius ir pirštines laikykite atokiau nuo judančių dalių.** Judančios dalys gali įtraukti laisvus drabužius, papuošalus ar ilgus plaukus.
 - g. **Jei yra įrenginių, skirtų prijungti dulkių ištraukimo ir surinkimo prietaisus, būtinai juos prijunkite ir tinkamai naudokite.** Naudojant šiuos įtaisus, galima sumažinti su dulkėmis susijusius pavojus.
- #### 4. Elektrinių įrankių naudojimas ir priežiūra
- a. **Per daug neapkraukite elektrinio įrankio. Darbui atlikti naudokite tinkamą elektrinį įrankį.** Tinkamu elektriniu įrankiu geriau ir saugiau atliksite darbą tokiu greičiu, kuriam jis yra numatytas.
 - b. **Nenaudokite elektrinio įrankio, jei jungiklis jo neįjungia arba neišjungia.** Bet kuris elektrinis įrankis, kurio negalima valdyti jungikliu, yra pavojingas – jį privaloma pataisyti.
 - c. **Prieš atlikdami bet kokius reguliavimo, priedų keitimo arba paruošimo sandėliuoti darbus, atjunkite šį elektrinį įrankį nuo energijos šaltinio ir (arba) ištraukite akumuliatorių.** Tokios apsauginės priemonės sumažina pavojų netyčia įjungti elektrinį įrankį.

- d. Nenaudojamus elektrinius įrankius laikykite vaikams nepasiekiamoje vietoje ir neleiskite jo naudoti su šiuo elektriniu įrankiu arba šiomis instrukcijomis nesusipažinusiems asmenims. Neparengtų naudotojų rankose elektriniai įrankiai kelia pavojų.
- e. **Rūpestingai prižiūrėkite elektrinius įrankius. Patikrinkite, ar tinkamai sulygiuotos ir nestringa judančios dalys, ar nėra sulūžusių dalių ir kitų gedimų, kurie galėtų turėti įtakos elektrinių įrankių veikimui. Jei elektrinis įrankis apgadintas, prieš naudojant jį reikia sutaisyti.** Dėl netinkamai prižiūrimų elektrinių įrankių įvyksta daug nelaimingų atsitikimų.
- f. **Pjovimo įrankiai turi būti aštrūs ir švarūs.** Tinkamai prižiūrimi pjovimo įrankiai aštriomis pjovimo briaunomis mažiau strigs, juos bus lengviau valdyti.
- g. **Naudokite elektrinius įrankius, priedus, antgalius ir kt. vadovaudamiesi šiuo naudotojo vadovu, atsizvelgdami į darbo sąlygas bei darbą, kurį reikia atlikti.** Jei elektrinį įrankį naudosite ne pagal paskirtį, gali susidaryti pavojinga situacija.

5. Priežiūra

- a. **Šį elektrinį įrankį privalo prižiūrėti kvalifikuotas remonto specialistas, naudodamas originalias atsargines dalis.**
Taip bus užtikrinta elektrinio įrankio eksploatacijos sauga.

Papildomi elektrinių įrankių saugos įspėjimai



Gyvatvorių žirklių saugos įspėjimai.

- ◆ **Laikykite visas kūno dalis atokiai nuo peilių. Netraukite nupjautų medžiagų ir nelaikykite medžiagų, kurias reikia pjauti, kai peiliai juda. Prieš šalindami strigtis, būtinai išjunkite įrenginį.** Akimirka nukreipus dėmesį, dirbant su gyvatvorių žirkliėmis, galima sunkiai susižaloti.
- ◆ **Neškite gyvatvorių žirkles už rankenos, peiliams stovint vietoje. Prieš vežant, nešant arba padedant gyvatvorių žirkles sandėliuoti, būtina sumontuoti pjovimo įtaiso dangtį.** Tinkamai nešdami gyvatvorių žirkles, sumažinsite susižeidimo į peilius tikimybę.
- ◆ **Nutieskite kabelį atokiai nuo pjovimo vietos.** Dirbant kabelis gali pasislėpti krūmuose ir gali būti netyčia nukirptas peiliu.
- ◆ Kirpdami gyvatvores, stenkitės išvengti kietų objektų (pvz. metalinių vielų, tvorelių). Jei netyčia užkliudytumėte kokią nors kietą daiktą, tuoj pat išjunkite įrankį ir patikrinkite, ar jis neapgadintas.
- ◆ Visada laikykite įrankį abiem rankomis ir tik už pateiktų rankenų.
- ◆ Šis įrankis neskirtas naudoti asmenims (įskaitant vaikus) su ribotais fiziniais, jutimais arba psichiniais gebėjimais,

taip pat – patirties arba žinių stokojantiems asmenims, nebent juos prižiūri ir išmokė naudotis prietaisu asmuo, atsakingas už jų saugą. Visada prižiūrėkite vaikus, kad jie nežaistų su šiuo įrankiu.

- ◆ Šiame naudotojo vadove pateiktas naudojimo paskirties aprašymas. Naudojant šiame vadove nerekomenduojamus papildomus įtaisus arba priedus arba naudojant įrankį ne pagal naudojimo paskirtį, gali kilti susižalojimo ir (arba) turtinės žalos pavojus.
- ◆ Venkite atsitiktinio įrankio įjungimo. Neneškite įrankio, rankas ar pirštus uždėję ant priekinės rankenos arba gaiduko, nebent būtų ištrauktas prietaiso maitinimo kištukas arba išimtas akumulatorius. Prieš įjungdami į elektros lizdą, patikrinkite, ar įrankis išjungtas.
- ◆ Jei gyvatvorių žirkles naudojate pirmą kartą, atidžiai perskaitykite šį vadovą ir paprašykite patyrusio naudotojo pamokyti, kaip naudoti gyvatvorių žirkles.
- ◆ Niekada nelieskite peilių, kai įrankis veikia.
- ◆ Niekada nebandykite jėga sustabdyti peilių.
- ◆ Nepadėkite įrankio, kol peiliai dar juda.
- ◆ Reguliariai tikrinkite peilius, ar jie neapgadinti ir nesusidėvėję. Nenaudokite įrankio, jei peiliai apgadinti.
- ◆ Jeigu įrankis pradėtų neįprastai vibruoti, tuoj pat išjunkite jį ir patikrinkite, ar jis nesugedo.
- ◆ Jeigu įrankis stringa, tuoj pat išjunkite jį. Prieš šalindami bet kokius kamščius, ištraukite maitinimo kištuką arba išimkite akumulatorių.
- ◆ Po naudojimo uždenkite peilius pateiktu peilių dėklu. Sandėliuokite įrankį taip, kad jo peiliai būtų uždengti.
- ◆ Dirbdami įrankiu, pasirūpinkite, kad būtų sumontuoti visi apsaugai. Niekada nenaudokite nevisiškai surinkto įrankio arba įrankio su neleistinomis modifikacijomis.
- ◆ Niekada neleiskite vaikams naudoti šio įrankio.
- ◆ Kirpdami aukštesnes gyvatvorių dalis, saugokitės krentančių nuopjovų.

Kitų asmenų sauga

- ◆ Šis prietaisas neskirtas naudoti asmenims (įskaitant vaikus) su ribotais fiziniais, jutimais arba psichiniais gebėjimais, taip pat – patirties arba žinių stokojantiems asmenims, nebent juos prižiūri ir išmokė naudotis prietaisu asmuo, atsakingas už jų saugą.
- ◆ Visada prižiūrėkite vaikus, kad jie nežaistų su šiuo prietaisu.

Vibracija

Techninių duomenų skyriuje ir atitikties deklaracijoje pateiktos deklaruotosios vibracijos emisijos vertės išmatuotos standartiniu bandymų būdu, pagal standartą EN 60745; jos gali būti naudojamos siekiant palyginti vienus įrankius su kitais. Deklaruojama vibracijos emisijos vertė taip pat gali būti naudojama preliminariam poveikiui įvertinti.

[Spėjimas!] Elektrinio įrankio faktinio veikimo vibracijos emisija gali skirtis nuo nurodytojo dydžio, atsižvelgiant į tai, kokiais būdais naudojamas šis įrankis.

Vibracijos lygis gali viršyti nurodytąjį lygį.

Vertinant vibracijos poveikį ir siekiant nustatyti apsaugos priemones, reikalaujamas pagal 2002/44/EB žmonių, darbe reguliariai naudojančių elektrinius įrankius, apsaugai, reikia atsižvelgti į vibracijos poveikio įvertinimą, faktines įrankio naudojimo sąlygas ir naudojimo būdus, taip pat reikia atsižvelgti į visas darbo ciklo dalis, pvz., ne tik į įrankio naudojimo laiką, bet ir protarpus, kai įrankis būna išjungtas ir kai jis veikia laisvai.

Ant įrankių pateikiamos etiketės

Ant įrankio rasite pavaizduotas šias piktogramas:



[Spėjimas!] Siekdami sumažinti pavojų susižaloti, perskaitykite šį vadovą.



Naudodami įrankį, dėvėkite apsauginius arba darbinius akinius ir akių apsaugas.



Naudodami šį įrankį, visuomet mūvėkite pirštines.



Pažeidę arba įpjovę kabelį, būtinai atjunkite jį nuo elektros tinklo.



Saugokite įrankį nuo lietaus arba didelės drėgmės.

Elektros sauga



Šis įrankis turi dvigubą izoliaciją, todėl įžeminimo laido nereikia. Visada patikrinkite, ar elektros tinklo įtampa atitinka rodiklių plokštelėje nurodytą įtampą.

- ◆ Jei maitinimo kabelis būtų pažeistas, siekiant išvengti pavojaus, jį nedelsiant privalo pakeisti įgaliotojo „Black & Decker“ serviso centro darbuotojas
- ◆ Elektros sauga pagerėja papildomai naudojant didelio jautrumo 30 mA liekamosios srovės įtaisą (RCD).

Ilginimo kabelio naudojimas

Naudokite tik aprobuotą ilginimo kabelį, kurio galia atitiktų šio įrankio įvesties galią (žr. techninius duomenis). Ilginimo kabelis turi būti tinkamas naudoti lauke ir atitinkamai paženklintas. Galima naudoti iki 30 m ilgio 1,5 mm² skerspjūvio ploto ilginimo kabelį HO5V V-F: gaminio veikimas nuo to nenukentės.

Prieš naudodami ilginimo kabelį, apžiūrėkite, ar jis nepažeistas, nesusidėvėjęs ir nepasenęs. Jei ilginimo kabelis pažeistas arba defektinis, pakeiskite jį nauju. Jei naudojate kabelio ritę, visuomet iki galo išvyniokite kabelį.

Funkcijos

1. Priekinė rankena
2. Priekinės rankenos jungiklis
3. Gaidukas
4. Peilis
5. Peilių gaubtas
6. Apsaugas

Gyvatvorių žirklys turi šias naudingas funkcijas:

- ◆ Ergonomiškai suformuotos rankenos, kad pjauti būtų patogiu.
- ◆ Geresnis pjovimas su išgalastais peiliais.
- ◆ Mažesnę vibraciją užtikrinantys dvigubo veikimo peiliai.

Surinkimas

[Spėjimas!] Prieš surenkant įrankį reikia išjungti, atjungti nuo elektros tinklo, o peilius reikia uždengti dėklu.

Rankenos montavimas (A pav.)

- ◆ Užstumkite rankeną (1) ant peilių (4).
- ◆ Įspauskite rankeną (1) į jos vietą, esančią įrankio galinėje dalyje.
- ◆ Pridedamais 4 varžtais (7) užfiksuokite rankeną.

Apsaugo montavimas (B pav.)

- ◆ Įstatykite apsaugą (6) į griovelius įrankyje.
- ◆ Pritvirtinkite apsaugą (6) dviem pridedamais varžtais (8).

[Spėjimas!] Niekomet nenaudokite šio įrankio be apsaugo.

Peilio galiuko apsaugo uždėjimas (C pav.)

Pjaunant šalia kieto paviršiaus, peilių (4) galiukams apsaugoti yra pateiktas papildomas galiukų apsaugas (10).

- ◆ Sulygiuokite galiuko apsaugą (10) su 2 skylėmis peilio atramos gale.
- ◆ Pritvirtinkite galiuko apsaugą dviem pridedamais varžtais (9).

Įrankio prijungimas prie elektros tinklo (D pav.)

Jei įrankyje nėra maitinimo kabelio, turėsite prijungti prie maitinimo įvado ilginimo kabelį.

- ◆ Prijunkite tinkamo ilginimo kabelio lizdinę jungtį prie įrankio maitinimo įvado.
- ◆ Kaip parodyta iliustracijoje, prakiškite kabelį pro kabelio laikiklį (11), kad naudojimo metu ilginimo kabelis neatsijungtų.
- ◆ Prijunkite maitinimo kištuką prie elektros lizdo.

[Spėjimas!] Ilginimo kabelis privalo būti tinkamas naudoti lauke. Jei naudojate kabelio ritę, visuomet iki galo išvyniokite kabelį.

Liekamieji pavojai

Naudojant šį įrankį, gali kilti liekamųjų pavojų, kurie gali būti nenurodyti pateiktuose saugos įspėjimuose. Šie pavojai gali kilti naudojant įrankį ne pagal paskirtį, ilgai naudojant įrankį ir pan.

Net ir įgyvendinus atitinkamus saugos reglamentus ir įrengus saugos įtaisus, tam tikrų liekamųjų pavojų išvengti neįmanoma. Galimi pavojai:

- ◆ sužalojimai, prisilietus prie bet kurių besisukančių (judančių) dalių;
- ◆ sužalojimai keičiant bet kokias dalis, pūklelius arba priedus;
- ◆ žala, patiriama įrankį naudojant ilgą laiką. Jei įrankį reikia naudoti ilgą laiką, būtinai reguliariai darykite pertraukas;
- ◆ klausos pablogėjimas;
- ◆ pavojus sveikatai dėl kvėpavimo prietaisu sukeltomis dulkelėmis (pvz., dirbant su mediena, ypač – ąžuolu, buku ir MDF.).

Naudojimas

Įspėjimas! Leiskite įrankiui veikti savo greičiu. Neperkraukite jo.

- ◆ Prieš pradėdami naudoti, atidžiai patikrinkite įrankį ir maitinimo kabelį, ar nėra pažeidimų. Atkreipkite dėmesį į apsaugus, jungiklius ir dalis.
- ◆ Įsitikinkite, kad įrankis veikia tinkamai ir atlieka numatytas funkcijas.
- ◆ Nenaudokite įrankio, jei jis pažeistas arba su defektu.
- ◆ Jei jungiklio nepavyksta įjungti ar išjungti įrankio, šiuo naudotis negalima.
- ◆ Apgadintą elektrinį įrankį atiduokite remontuoti įgaliotajam remonto agentui. Niekuomet nebandykite remontuoti patys.
- ◆ Atidžiai nuveskite kabelį, kad jo netyčia neperpjautumėte. Kabelį galėsite tinkamai kontroliuoti užsidėję jį ant pečių.
- ◆ Jūsų pačių saugai šiame įrankyje sumontuota dvigubo įjungimo sistema. Ši sistema neleidžia atsitiktinai įjungti įrankio: dirbti galima tik laikant jį abiem rankomis.

Įjungimas ir išjungimas

Įjungimas

Viena ranka paimkite priekinę rankeną (1), kad priekinės rankenos jungiklis (2) būtų įspaustas į įrankio korpusą. Kita ranka suspauskite gaiduką (3), kad įjungtumėte įrankį.

Išjungimas

Atleiskite rankenos jungiklį (2) arba gaiduką (3).

Įspėjimas! Niekada nebandykite užrakinti jungiklio įjungimo padėtyje.

Optimalaus naudojimo patarimai

- ◆ Pradėkite kirpti nuo gyvatvorės viršaus. Šiek tiek pakreipkite įrankį (iki 15° pjovimo linijos atžvilgiu), kad peilių galiukai būtų šiek tiek nukreipti gyvatvorės link (E pav.). Tuomet peiliai kirps efektyviau. Laikykite įrankį norimu kampu ir sklandžiai traukite jį išilgai kirpimo linijos. Dvipusiai peiliai suteikia galimybę kirpti abiem kryptimis.
- ◆ Norėdami kirpti labai tiesiai, ištempkite virvelę išilgai gyvatvorės norimame aukštyje. Kirpkite pagal virvelę, šiek tiek virš jos.
- ◆ Norėdami tiesiai nukirpti gyvatvorės šonus, kirpkite atžalas iš apačios į viršų. Pjaunant iš viršaus žemyn, jaunesni stiebai juda išorėn, todėl gyvatvorėje paliekami tušti lopai (F pav.).
- ◆ Stenkitės nepalieti jokių pašalinių objektų. Ypač venkite kietų objektų, pvz., metalinių vielų ir tvorelių, nes jos gali sugadinti peilius.
- ◆ Reguliariai tepkite peilius.

Kirpimo rekomendacijos (Australijos ir Naujosios Zelandijos naudotojams)

- ◆ Lapus kasmet numetančias gyvatvoves ir krūmus (nevisžalius) kirpkite gruodžio ir kovo mėnesiais.
- ◆ Visžales gyvatvoves kirpkite rugsėjo ir vasario mėnesiais.
- ◆ Spygliuočius ir kitus greitai augančius krūmus kirpkite kas šešias savaites nuo spalio iki kovo mėnesio.

Techninė priežiūra

Šis „Black & Decker“ elektrinis įrankis skirtas ilgai eksploatuoti, prireikiant minimalios techninės priežiūros.

Įrankis veiks kokybiškai ir ilgai, jei jį tinkamai prižiūrėsite ir reguliariai valysite.

Įspėjimas! Prieš atlikdami bet kokius techninės priežiūros darbus, išjunkite įrankį ir atjunkite nuo elektros tinklo.

- ◆ Po naudojimo kruopščiai nuvalykite peilius. Nuvalę sutepkite peilius plonu mašininės alyvos sluoksniu, kad nerūdėtų.
- ◆ Įrankio ventiliacijos angas reguliariai valykite minkštu, sausu šepetėliu arba sausa šluoste.
- ◆ Drėgna ir švaria šluoste reguliariai nuvalykite variklio korpusą. Nenaudokite jokių šveičiamųjų arba tirpiklių pagrindu pagamintų valiklių.
- ◆ Prieš ir po naudojimo patikrinkite, ar visi jungikliai švarūs.

Apsaugo nuėmimas (B pav.)

Įspėjimas! Apsaugą nuimkite tik ruošdamiesi atlikti priežiūros darbus.

Atlikę priežiūros darbus, visada vėl uždėkite apsaugą.

- ◆ Išsukite varžtus (8).
- ◆ Nustumkite apsaugą (6) nuo įrankio.

Trikčių šalinimas

Jei įrankis tinkamai neveikia, atlikite toliau nurodytas patikras:

Triktis	Galima priežastis	Veiksmas
Įrankis neįsijungia	Perdegė saugiklis	Pakeiskite saugiklį
	Suveikė RCD	Patikrinkite RCD
	Atjungtas elektros laidas	Patikrinkite elektros tiekimą

Aplinkosauga



Atskiras surinkimas. Šio gaminio negalima išmesti kartu su įprastomis buitinėmis atliekomis.

Jei vieną dieną nutartumėte, kad norite pakeisti šį „Black & Decker“ gaminį nauju arba jeigu jis jums daugiau nereikalingas, neišmeskite jo su kitomis buitinėmis atliekomis. Atiduokite šį gaminį į atskirą surinkimo punktą.



Atskirai surenkant panaudotus gaminius ir pakuotes, sudaroma galimybė juos perdirbti ir panaudoti iš naujo. Tokiu būdu padėsite sumažinti aplinkos taršą ir naujų žaliavų poreikį.

Vietiniuose reglamentuose gali būti numatytas atskiras elektrinių gaminių surinkimas iš namų ūkių – savivaldybių atliekų surinkimo vietose arba juos, perkant naują gaminį, gali paimti mažmenininkai.

„Black & Decker“ surenka senus naudotus „Black & Decker“ prietaisus ir rūpinasi ekologišku jų utilizavimu. Norėdami pasinaudoti šia paslauga, grąžinkite savo gaminį bet kuriam įgaliotajam remonto agentui, kuris paims jį mūsų vardu.

Artimiausio remonto agento adresą sužinosite susisiekę su vietine „Black & Decker“ atstovybe, šiame vadove nurodytu adresu. Be to, internete rasite įgaliotųjų „Black & Decker“ įrangos remonto agentų sąrašą bei tikslios informacijos apie mūsų gaminių serviso centrus, įskaitant jų kontaktinę informaciją: www.2helpU.com.

Techniniai duomenys

		GT5026, 1 TIPAS	GT6025, 1 TIPAS	GT6026, 1 TIPAS	GT6030, 1 TIPAS	GT6530, 1 TIPAS	GT7026, 1 TIPAS	GT7030, 1 TIPAS
Įtampa	V_{KS}	230	230	230	230	230	230	230
Maitinimo įvadas	W	600	600	650	650	650	700	700
Peilių mostai (be apkrovos)	min.^{-1}	1400	1400	1400	1400	1400	1400	1400
Peilių ilgis	cm	50	60	60	60	65	70	70
Tarpas tarp peilių	mm	26	26	26	30	30	26	30
Peilių sustabdymo trukmė	sek.	<1,0	<1,0	<1,0	<1,0	<1,0	<1,0	<1,0
Svoris (be maitinimo laido)	kg	4,5	4,75	4,75	4,75	4,8	4,9	4,9

Bendrosios vibracijos vertės (trishio vektoriaus suma) pagal EN 60745:

Vibracijos emisijos vertė (a_h) 2,3 m/s^2 , neapibrėžtis (K) 1,5 m/s^2

EB atitikties deklaracija

MAŠINŲ DIREKTYVA, APLINKOS TRIUKŠMO DIREKTYVA


**GT5026, GT6025, GT6026, GT6030, GT6530, GT7026,
GT7030**

„Black & Decker“ deklaruoja, kad šie gaminiai, aprašyti
„Techninių duomenų“ skyriuje, atitinka:

98/37/EB (iki 2009 m. gruodžio 28 d.), 2006/42/EB
(nuo 2009 m. gruodžio 29 d.), EN60745-1, EN60745-2-15

2000/14/EB, gyvatvorių žirkklės, V priedas

Garso galios lygis pagal 2000/14/EB (13 straipsnis, III priedas,
L < 50 cm):

L_{WA} (išmatuotasis garso galios lygis) 97 dB(A)

Neapibrėžtis = 3 dB(A)

L_{WA} (garantuotasis garso galios lygis) 102 dB(A)

Neapibrėžtis = 3 dB(A)

Šie gaminiai taip pat atitinka Direktyvą 2004/108/EB. Dėl
papildomos informacijos prašome kreiptis į „Black & Decker“
toliau nurodytu adresu arba žr. vadovo gale pateiktą
informaciją.

Toliau pasirašęs asmuo yra atsakingas už techninės bylos
sukūrimą ir pateikia šią deklaraciją „Black & Decker“ vardu.

Kevin Hewitt

Pasaulinis technikos viceprezidentas
„Black & Decker Europe“,
210 Bath Road, Slough,
Berkshire, SL1 3YD
Jungtinė Karalystė
24-11-2009

Garantija

„Black & Decker“ garantuoja savo gaminių kokybę ir teikia
jiems išskirtinę garantiją. Ši garantija papildo, bet jokiais
būdais nepanaikina jūsų įstatymais nustatytų teisių. Ši
garantija galioja Europos Sąjungos valstybių narių ir Europos
laisvosios prekybos zonos teritorijose.

Jei „Black & Decker“ gaminys per 24 mėnesius nuo jo
pirkimo datos suges dėl medžiaginių ar gamybinių defektų
arba neatitiks deklaruojamų normų, „Black & Decker“ pakeis
sugedusias dalis, suremontuos susidėvėjusius gaminius arba
pakeis tokius gaminius naujais, kad klientams kiltų kuo mažiau
nepatogumų, nebent:

- ◆ gaminys buvo naudojamas verslo, profesiniais arba
nuomos pagrindu;
- ◆ gaminys buvo netinkamai naudojamas arba
neprižiūrimas;
- ◆ gaminys buvo sugadintas kitais daiktais, medžiagomis
arba įvykus nelaimingam atsitikimui;
- ◆ gaminį bandė remontuoti ne įgaliotieji remonto agentai
arba ne „Black & Decker“ serviso darbuotojai.

Norėdami pasinaudoti šia garantija, pardavėjui arba
įgaliotajam remonto agentui turite pateikti pirkimą įrodantį
dokumentą. Artimiausio remonto agento adresą sužinosite
susisiekę su vietine „Black & Decker“ atstovybe, šiame
vadove nurodytu adresu. Be to, interneto svetainėje pateiktas
įgaliotųjų „Black & Decker“ remonto agentų sąrašas bei tiksli
informacija apie mūsų aptarnavimo po pardavimo centrus su
jų kontaktine informacija: www.2helpU.com.

Nepamirškite užregistruoti savo gaminio!
www.blackanddecker.co.uk/productregistration

Užregistruokite savo gaminį internetu
www.blackanddecker.co.uk/productregistration arba
išsiųskite savo vardą, pavardę ir gaminio kodą į savo šalyje
veikiančią „Black & Decker“ atstovybę.

Paredzētā lietošana

Šī Black & Decker dzīvzogu apgriešanas mašīna ir paredzēta dzīvzogu, krūmu un ērkšķu krūmu apgriešanai. Šis instruments paredzēts tikai personīgai lietošanai.

Drošības norādījumi

Vispārīgi elektroinstrumenta drošības brīdinājumi



Brīdinājums! Izlasiet visus drošības brīdinājumus un norādījumus. Ja netiek ievēroti visi noteikumi, var gūt elektriskās strāvas triecienu, izraisīt ugunsgrēku un/vai gūt smagus ievainojumus.

Saglabāiet visus brīdinājumus un norādījumus turpmākām uzziņām.

Termins "elektroinstrumenti" visos turpmākajos brīdinājumos attiecas uz šo elektroinstrumentu (ar vadu), ko darbina ar elektrības palīdzību, vai ar akumulatoru darbināmu elektroinstrumentu (bez vada).

1. Darba zonas drošība

- a. **Rūpējieties, lai darba zona būtu tīra un labi apgaismota.** Nesakārtotā un vāji apgaismotā darba zonā var rasties negadījumi.
- b. **Elektroinstrumentus nedrīkst darbināt sprādzienbīstamā vidē, piemēram, viegli uzliesmojošu šķidrumu, gāzu vai putekļu tuvumā.** Elektroinstrumenti rada dzirksteles, kas var aizdedzināt putekļus vai izgarojumu tvaikus.
- c. **Strādājot ar elektroinstrumentu, neļaujiet tuvumā atrasties bērniem un nepiederošām personām.** Novēršot uzmanību, jūs varat zaudēt kontroli pār instrumentu.

2. Elektrodrošība

- a. **Elektroinstrumenta kontaktdakšai jāatbilst kontaktligzdai. Kontaktdakšu nekādā gadījumā nedrīkst pārveidot. Iezemētiem elektroinstrumentiem nedrīkst izmantot pārejas kontaktdakšas.** Nepārveidotas kontaktdakšas un piemērotas kontaktlīgšanas rada mazāku elektriskās strāvas triecienu risku.
- b. **Nepieskarieties iezemētām virsmām, piemēram, caurulēm, radiatoriem, plītim un ledusskapjiem.** Ja jūsu ķermenis ir iezemēts, pastāv lielāks elektriskās strāvas triecienu risks.
- c. **Elektroinstrumentus nedrīkst pakļaut lietus vai mitru laika apstākļu iedarbībai.** Ja elektroinstrumentā iekļūst ūdens, palielinās elektriskās strāvas triecienu risks.
- d. **Lietojiet vadu pareizi. Nekad nepārnēsājiet, nevelciet vai neatvienojiet elektroinstrumentu no kontaktlīgšanas, turot to aiz vada. Netuviniet vadu karstuma avotiem, eļļai, asām šķautnēm vai kustīgām**

detaljām. Ja vads ir bojāts vai sapinies, pastāv lielāks elektriskās strāvas triecienu risks.

- e. **Strādājot ar elektroinstrumentu ārpus telpām, izmantojiet tādu pagarinājuma vadu, kas paredzēts lietošanai ārpus telpām.** Izmantojot vadu, kas paredzēts lietošanai ārpus telpām, pastāv mazāks elektriskās strāvas triecienu risks.
 - f. **Ja elektroinstrumentu nākas ekspluatēt mitrā vidē, ierīkojiet elektrobarošanu ar noplūdstrāvas aizsargierīci.** Lietojot noplūdstrāvas aizsargierīci, mazinās elektriskās strāvas triecienu risks.
- #### 3. Personīgā drošība
- a. **Elektroinstrumenta lietošanas laikā esat uzmanīgs, skatieties, ko jūs darāt, rīkojieties saprātīgi. Nelietojiet elektroinstrumentu, ja esat noguris vai atrodaties narkotiku, alkohola vai medikamentu ietekmē.** Pat viens mirklis neuzmanības elektroinstrumentu ekspluatācijas laikā var izraisīt smagus ievainojumus.
 - b. **Lietojiet individuālos aizsardzības līdzekļus. Vienmēr valkājiet acu aizsargus.** Attiecīgos apstākļos lietojot aizsardzības līdzekļus, piemēram, putekļu masku, aizsargapavus ar neslīdošu zoli, aizsargķiveri vai ausu aizsargus, samazinās risks gūt ievainojumus.
 - c. **Nepieļaujiet nejaušu iedarbināšanu. Pirms instrumenta pievienošanas kontaktligzdai un/ vai akumulatora pievienošanas, instrumenta pacelšanas vai pārnēsāšanas pārbaudiet, vai slēdzis ir izslēgtā pozīcijā.** Ja elektroinstrumentu pārnēsājat, turot pirkstu uz slēdža, vai ja kontaktligzdai pievienojat elektroinstrumentu ar ieslēgtu slēdzi, var rasties negadījumi.
 - d. **Pirms elektroinstrumenta ieslēgšanas noņemiet no tā visas regulēšanas atslēgas vai uzgriežņatslēgas.** Ja elektroinstrumenta rotējošajai daļai ir piestiprināta uzgriežņatslēga vai regulēšanas atslēga, var gūt ievainojumus.
 - e. **Nesniedzieties pārāk tālu. Vienmēr cieši stāviet uz piemērota atbalsta un saglabāiet līdzsvaru.** Tādējādi neparedzētās situācijās daudz labāk varat saglabāt kontroli pār elektroinstrumentu.
 - f. **Valkājiet piemērotu apģērbu. Nevalkājiet pārāk brīvu apģērbu vai rotaslietas. Netuviniet matus, apģērbu un cimdus kustīgām detaļām.** Brīvs apģērbs, rotaslietas vai gari mati var ieķerties kustīgajās detaļās.
 - g. **Ja instrumentam ir paredzēts pievienot putekļu atsūkšanas un savākšanas ierīces, tās jāpievieno un jālieto pareizi.** Lietojot šīs ierīces, iespējams mazināt putekļu kaitīgo ietekmi.
- #### 4. Elektroinstrumenta ekspluatācija un apkope
- a. **Nelietojiet elektroinstrumentu ar spēku. Izmantojiet konkrētam gadījumam piemērotu elektroinstrumentu.**

Ar pareizi izvēlētu elektroinstrumentu tā efektivitātes robežās paveiksiet darbu daudz labāk un drošāk.

- b. **Neekspluatējiet elektroinstrumentu, ja to ar slēdzi nevar ne ieslēgt, ne izslēgt.** Ja elektroinstrumentu nav iespējams kontrolēt ar slēdža palīdzību, tas ir bīstams un ir jāsalabo.
- c. **Pirms elektroinstrumentu regulēšanas, piederumu nomainīšanas vai novietošanas uzglabāšanā atvienojiet kontaktdakšu no barošanas avota un/ vai no elektroinstrumenta izņemiet akumulatoru.** Šādu profilaktisku drošības pasākumu rezultātā mazinās nejaušas elektroinstrumenta iedarbināšanas risks.
- d. **Glabājiet elektroinstrumentus, kas netiek darbināti, bērniem nepieejamā vietā un neatļaujiet tos ekspluatēt personām, kas nav apmācītas to lietošanā vai nepārzina šos norādījumus.** Elektroinstrumenti ir bīstami, ja tos ekspluatē neapmācītas personas.
- e. **Veiciet elektroinstrumentu apkopi. Pārbaudiet, vai kustīgās detaļas ir pareizi savienotas un nostiprinātas, vai detaļas nav bojātas, kā arī vai nav kāds cits apstāklis, kas varētu ietekmēt elektroinstrumenta darbību. Ja instruments ir bojāts, pirms ekspluatācijas tas ir jāsalabo.** Daudzu negadījumu cēlonis ir tādi elektroinstrumenti, kam nav veikta pienācīga apkope.
- f. **Regulāri uzasiniet un tīriet griežņus.** Ja griežņiem ir veikta pienācīga apkope un tie ir uzasināti, pastāv mazāks to iestrēgšanas risks, un tos ir vieglāk vadīt.
- g. **Elektroinstrumentu, tā piederumus, detaļas u. c. ekspluatējiet saskaņā ar šiem norādījumiem, ņemot vērā darba apstākļus un veicamā darba specifiku.** Ja elektroinstrumentu izmanto mērķiem, kam tas nav paredzēts, var rasties bīstama situācija.

5. Remonts

- a. **Elektroinstrumentu drīkst remontēt vienīgi kvalificēts remonta speciālists, izmantojot tikai oriģinālās rezerves daļas.**

Tādējādi tiek saglabāta elektroinstrumenta drošība.

Elektroinstrumenta papildu drošības brīdinājumi



Drošības brīdinājumi dzīvzogu apgriešanas mašīnai.

- ◆ **Netuviniet ķermeņa daļas griezējasmēnim. Nogriezto materiālu nedrīkst aizvēkt vai turēt ar rokām, ja asmens atrodas kustībā. Atbrīvojot no instrumenta iestrēgušu materiālu, slēdzim jābūt izslēgtā pozīcijā.** Pat viens mirklis neuzmanības dzīvzogu apgriešanas mašīnas ekspluatācijas laikā var izraisīt smagus ievainojumus.
- ◆ **Dzīvzogu apgriešanas mašīna pārnēsājot jātur aiz roktura, un griezējasmēnim jābūt apturētam.**

Transportējot vai uzglabājot dzīvzogu apgriešanas mašīnu, asmens jānosedz ar pārvalku. Rīkojoties ar dzīvzogu apgriešanas mašīnu pareizi, mazinās risks gūt ievainojumus no giezējasmēns.

- ◆ **Netuviniet vadu griešanas zonai.** Darba laikā vads var nemanāmi savīties krūmos, tādējādi to var nejauši pārgriezt ar griezējasmēni.
- ◆ Apgriežot dzīvzogu, izvairieties no cietiem priekšmetiem (piemēram, metāla stieplēm, margām). Ja asmens nejauši atduras pret šādu priekšmetu, nekavējoties izslēdziet instrumentu un pārbaudiet, vai nav bojājumu.
- ◆ Instruments jātur ar abām rokām, satverot instrumenta rokturus.
- ◆ Šo instrumentu nav paredzēts ekspluatēt personām (tostarp bērniem), kam ir ierobežotas fiziskās, sensorās vai psihiskās spējas vai trūkst pieredzes un zināšanu, ja vien tās neuzrauga vai neapmāca persona, kas atbild par viņu drošību. Bērni ir jāuzrauga, lai viņi nespēlētu ar instrumentu.
- ◆ Šajā lietošanas rokasgrāmatā ir aprakstīta paredzētā lietošana. Lietojot jebkuru citu piederumu vai pierīci, kas nav ieteikta šajā lietošanas rokasgrāmatā, vai veicot darbu, kas nav paredzēts šim instrumentam, var gūt ievainojumus un/vai radīt materiālos zaudējumus.
- ◆ Nepieļaujiet nejaušu iedarbināšanu. Ja instruments nav atvienots no barošanas avota vai akumulators nav izņemts, nepārnēsājiet instrumentu, turot roku vai pirkstu uz priekšējā roktura vai slēdža mēlītes. Pirms instrumenta pievienošanas barošanas avotam tas obligāti jāizslēdz.
- ◆ Ja līdz šim nav nācies lietot dzīvzogu apgriešanas mašīnu, ieteicams ne tikai iepazīties ar šo rokasgrāmatu, bet arī apgūt prasmes darbā ar šķērēm pieredzējuša speciālista vadībā.
- ◆ Asmenim nedrīkst pieskarties, ja instruments darbojas.
- ◆ Asmeni nedrīkst apturēt ar spēku.
- ◆ Nolieciet instrumentu malā tikai tad, ja asmens ir pilnībā apstājies.
- ◆ Regulāri pārbaudiet, vai asmens nav bojāts vai nolietojies. Nestrādājiet ar instrumentu, ja asmens ir bojāts.
- ◆ Ja instruments sāk savādi vibrēt, nekavējoties to izslēdziet un pārbaudiet, vai nav bojājumu.
- ◆ Ja instruments iestrēgst, nekavējoties to izslēdziet. Ja grasāties no instrumenta iztīrīt nosprostojumus, vispirms atvienojiet to no barošanas avota vai izņemiet akumulatoru.
- ◆ Pabeidzot darbu, nosedziet asmeni ar komplektācijā iekļauto pārvalku. Glabājiet instrumentu tā, lai asmens nebūtu brīvi pieejams.
- ◆ Instrumentam darba laikā ir jābūt uzstādītiem visiem aizsargiem. Ar instrumentu nedrīkst strādāt, ja tas nav pilnībā nokomplektēts vai tam ir veikti neatļauti pārveidojumi.

- ◆ Nav pieļaujams, ka ar instrumentu strādā bērni.
- ◆ Apgriežot dzīvžoga augstākās malas, uzmanieties no krītošiem atgriezumiem.

Citu personu drošība

- ◆ Šo instrumentu nav paredzēts ekspluatēt personām (tostarp bērniem), kam ir ierobežotas fiziskās, sensorās vai psihiskās spējas vai trūkst pieredzes un zināšanu, ja vien tās neuzrauga vai neapmāca persona, kas atbild par viņu drošību.
- ◆ Bērni ir jāuzrauga, lai viņi nespēlētos ar instrumentu.

Vibrācija

Deklarētās vibrāciju emisijas vērtības, kas minētas tehniskajos datos un atbilstības deklarācijā, ir izmērītas saskaņā ar standarta pārbaudes metodi, kas noteikta ar standartu EN 60745, un vērtības var izmantot viena instrumenta salīdzināšanai ar citu. Tāpat deklarēto vibrāciju emisijas vērtību var izmantot, lai iepriekš novērtētu iedarbību.

Brīdinājums! Vibrāciju emisijas vērtība elektroinstrumenta faktiskās lietošanas laikā var atšķirties no deklarētās vērtības atkarībā no instrumenta izmantošanas apstākļiem.

Vibrāciju līmenis var pārsniegt norādīto līmeni.

Novērtējot vibrāciju iedarbību, lai definētu Direktīvā 2002/44/EK minētos drošības pasākumus, lai aizsargātu personas, kuras darba pienākumu veikšanai regulāri lieto elektroinstrumentus, vibrāciju iedarbības novērtējumā jāņem vērā instrumenta lietošanas veids un faktiskie apstākļi, tostarp visas darba cikla fāzes, t. i., ne tikai instrumenta ekspluatācijas laiks, bet arī laiks, kad instruments ir izslēgts un darbojas tukšgaitā.

Marķējumi uz instrumenta

Uz instrumenta ir attēlotas šādas piktogrammas:



Brīdinājums! Lai mazinātu ievainojuma risku, jāizlasa lietošanas rokasgrāmata.



Strādājot ar instrumentu, valkājiet aizsargbrilles un ausu aizsargus.



Strādājot ar instrumentu, valkājiet cimdus.



Nekavējoties atvienojiet vadu no barošanas avota, ja vads ir bojāts vai sagriezts.



Nepakļaujiet instrumentu lietus vai liela mitruma iedarbībai.

Elektrodrošība



Šim instrumentam ir dubulta izolācija, tāpēc nav jālieto iezemēts vads. Pārbaudiet, vai barošanas avota spriegums atbilst kategorijas plāksnītē norādītajam spriegumam.

- ◆ Ja barošanas vads ir bojāts, to drīkst nomainīt tikai ražotājs vai Black & Decker pilnvarots apkopes centrs, lai novērstu bīstamību.
- ◆ Elektrodrošību var uzlabot, ierīkojot 30 mA noplūdstrāvas aizsargierīci ar augstu jutību.

Pagarinājuma vada lietošana

Ja ir vajadzīgs pagarinājuma vads, lietojiet atzītu vadu, kas ir piemērots šī instrumenta ieejas jaudai (sk. tehniskos datus). Pagarinājuma vadam jābūt piemērotam lietošanai ārpus telpām un attiecīgi marķētam. Lai nezustu instrumenta darba efektivitāte, var izmantot maks. 30 m garu, 1,5 mm² HO5V V-F pagarinājuma vadu.

Pirms lietošanas pārbaudiet, vai pagarinājuma vads nav bojāts, nodilis vai nolietojies. Ja pagarinājuma vads ir bojāts vai kā citādi nelietojams, nomainiet pret jaunu. Ja lietojat kabeļa spoli, vienmēr pilnībā atritiniet vadu.

Funkcijas

1. Priekšējais rokturis
2. Priekšējā roktura slēdzis
3. Slēdža mēlīte
4. Asmens
5. Asmens pārvalks
6. Aizsargs

Šai dzīvžogu apgriešanas mašīnai ir šādas funkcijas:

- ◆ ergonomiski veidoti rokturi komfortablām darbam;
- ◆ precīzi apstrādāti asmeņi labākam apgriešanas darbam;
- ◆ divējādas darbības asmeņi mazākai vibrācijai.

Salikšana

Brīdinājums! Pirms salikšanas pārbaudiet, vai instruments ir izslēgts un atvienots no barošanas avota un vai asmens ir nosegts ar pārvalku.

Roktura uzstādīšana (A. att.)

- ◆ Uzstumiet rokturi (1) uz asmeņiem (4).
- ◆ Iespiediet rokturi (1) vietā instrumenta apakšpusē.
- ◆ Pievelciet rokturi ar komplektācijā iekļautām 4 skrūvēm (7).

Aizsarga uzstādīšana (B. att.)

- ◆ Ievietojiet aizsargu (6) instrumenta gropēs.
- ◆ Pievelciet aizsargu (6) ar komplektācijā iekļautām divām skrūvēm (8).

Brīdinājums! Ar instrumentu nedrīkst strādāt, ja nav uzstādīts aizsargs.

Asmens gala aizsarga uzstādīšana (C. att.)

Kā piederums ir pieejams asmens gala aizsargs (10), lai aizsargātu asmens (4) galu, griežot tuvu cietai virsmai.

- ◆ Savietojiet asmens gala aizsargu (10) ar 2 atverēm asmens balsta galā.
- ◆ Nostipriniet asmens gala aizsargu ar komplektācijā iekļautām divām skrūvēm (9).

Instrumenta pievienošana barošanas avotam (D. att.)

Ja vien instruments nav aprīkots ar barošanas vadu, tas ir jāpievieno barošanas kontaktligzdai ar pagarinājuma vada palīdzību.

- ◆ Iespraudiet piemērota pagarinājuma vada kontaktdakšu instrumenta barošanas kontaktligzdā.
- ◆ Izvelciet vadu caur vada aizturi (11), kā norādīts attēlā, lai darba laikā pagarinājuma vads neatvienotos no instrumenta.
- ◆ Pievienojiet barošanas kontaktdakšu elektrotīkla kontaktligzdai.

Brīdinājums! Pagarinājuma vadam jābūt piemērotam lietošanai ārpus telpām. Ja lietojat kabeļa spoli, vienmēr pilnībā atritiniet vadu.

Atlikušie riski

Lietojot instrumentu, var rasties papildu atlikušie riski, kuri var nebūt minēti šeit iekļautajos drošības brīdinājumos. Šie riski var rasties nepareizas lietošanas, pārāk ilgas lietošanas u. c. gadījumos.

Lai arī tiek ievēroti attiecīgie drošības noteikumi un tiek uzstādītas drošības ierīces, dažus atlikušos riskus nav iespējams novērst. Tie ir šādi:

- ◆ ievainojumi, kas radušies, pieskaroties rotējošām/kustīgām detaļām;
- ◆ ievainojumi, kas radušies, mainot detaļas, asmeņus vai citus piederumus;
- ◆ ievainojumi, kas radušies instrumenta ilgstošas lietošanas rezultātā. Ilgstoši strādājot ar instrumentu, regulāri jāpārtrauc darbs un jāatpūšas;
- ◆ dzirdes pasliktināšanās;
- ◆ kaitējums veselībai, kas rodas, ieelpojot putekļus, kuri rodas, strādājot ar instrumentu (piemēram, - apstrādājot koksni, it īpaši ozolu, dižskābardi un MDF paneļus).

Lietošana

Brīdinājums! Ļaujiet instrumentam darboties savā gaitā. Nepārslogojiet to.

- ◆ Pirms ekspluatācijas rūpīgi pārbaudiet, vai instruments un barošanas vads nav bojāts. Pievērsiet uzmanību aizsargiem, slēdžiem un detaļām.

- ◆ Pārbaudiet, vai instruments darbojas pareizi un veic tam paredzētās funkcijas.
- ◆ Instrumentu nedrīkst lietot, ja tas ir bojāts vai kā citādi nelietojams.
- ◆ Instrumentu nedrīkst ekspluatēt, ja to ar slēdzi nevar ne ieslēgt, ne izslēgt.
- ◆ Ja tas ir bojāts, to drīkst remontēt tikai pilnvarota remontdarbnieca. Remontu nedrīkst veikt patstāvīgi.
- ◆ Uzmanīgi novirziet vadu tā, lai to nejauši nepārgrieztu. Viens no drošākajiem un parocīgākajiem veidiem, kā to izdarīt, ir vada pārlikšana pār plecu.
- ◆ Jūsu drošības nolūkos šis instruments ir aprīkots ar dubultu ieslēgšanas sistēmu. Šī sistēma nepieļauj nejausu instrumenta iedarbināšanu un aktivizē instrumentu tikai tad, kad tas tiek turētas ar abām rokām.

Ieslēgšana un izslēgšana

Ieslēgšana

Ar vienu roku satveriet priekšējo rokturi (1) tā, lai priekšējā roktura slēdzis (2) ir iespiests instrumenta korpusā. Ar otru roku nospiediet slēdža mēlīti (3), lai iedarbinātu instrumentu.

Izslēgšana

Atlaidiet priekšējā roktura slēdzi (2) vai slēdža mēlīti (3).

Brīdinājums! Slēdzi nedrīkst nobloķēt ieslēgtā pozīcijā.

Ieteikumi optimālai darbībai

- ◆ Sāciet darbu, apgriežot dzīvzoga virpusi. Turiet instrumentu mazliet ieslīpi (ne vairāk kā 15° leņķī pret apgriežamo virsmu), lai asmens gali būtu mazliet vērsti pret dzīvzogu (E. att.). Tādējādi asmens griež precīzāk. Turiet instrumentu vajadzīgajā leņķī un vienmērīgi virziet pa griešanas līniju. Divpusējais asmens paredzēts tam, lai varētu griezt abos virzienos.
- ◆ Lai grieztu precīzi taisnā līnijā, vēlamajā augstumā novelciet auklu no vienas dzīvzoga malas līdz otrai. Apgrieziet dzīvzogu, vadoties pēc auklas un virzot instrumentu mazliet virs tās.
- ◆ Lai panāktu taisnākas malas, grieziet dzīvzogu tā augšanas virzienā. Griežot pretēji augšanas virzienam (leļup), jaunie dzinumi izliecas uz ārpusi un tiek nogriezti, tādējādi izveidojot dzīvzoga caurumus (F. att.).
- ◆ Raugieties, lai instruments nesaskartos ar svešķermeņiem. It īpaši izvairieties no cietiem priekšmetiem, piemēram, metāla stieplēm un margām, jo tie var sabojāt instrumentu.
- ◆ Regulāri eļļojiet asmeni.

Ieteikumi par apgriešanu (Austrālija un Jaunzēlande)

- ◆ Apgrieziet dzīvzogu un krūmus decembrī un martā, kad tajos ir salapojusi attiecīgā gada lapotne (ik gadu tiek dzītas jaunas lapas).

- ◆ Apgrieziet mūžzaļos augus septembrī un februārī.
- ◆ Apgrieziet skujkokus un citus ātraudzīgus krūmus ik pēc sešām nedēļām laikā no oktobra līdz martam.

Apkope

Šis Black & Decker instruments ir paredzēts ilglaicīgam darbam ar mazāko iespējamo apkopi.

Nepārtraukti nevainojama darbība ir atkarīga no pareizas instrumenta apkopes un regulāras tīrīšanas.

Brīdinājums! Pirms apkopes veikšanas instruments ir jāizslēdz un jāatvieno no barošanas avota.

- ◆ Pēc darba rūpīgi notīriet asmeņus. Pēc tīrīšanas pārklājiet asmeni ar vieglas mašīnēļļas kārtiņu, lai tas nerūsētu.
- ◆ Ar mīkstu, sausu birstīti vai sausu lupatiņu regulāri iztīriet instrumenta ventilācijas atveres.
- ◆ Ar tīru, mitru lupatiņu regulāri iztīriet motora korpusu. Nelietojiet abrazīvus tīrīšanas līdzekļus vai šķīdinātājus.
- ◆ Pirms un pēc darba pārbaudiet, vai visi slēdži ir tīri.

Aizsarga noņemšana (B. att.)

Brīdinājums! Noņemiet aizsargu tikai tad, ja tam ir jāveic apkope.

Pēc apkopes vienmēr uzstādiet aizsargu atpakaļ.

- ◆ Izskrūvējiet skrūves (8).
- ◆ Novelciet aizsargu (6) nost no instrumenta.

Problēmu novēršana

Ja instruments nedarbojas pareizi, veiciet šādu pārbaudi.

Kļūme	Iespējamais cēlonis	Risinājums
Instrumentu nevar iedarbināt	Izdedzis drošinātājs	Nomainiet drošinātāju
	Noplūdstrāvas aizsargierīces kļūme	Pārbaudiet noplūdstrāvas aizsargierīci
	Atvienots barošanas avota vads	Pārbaudiet barošanas avotu

Vides aizsardzība



Dalīta atkritumu savākšana. Šo izstrādājumu nedrīkst izmest kopā ar parastiem sadzīves atkritumiem.

Ja konstatējat, ka šis Black & Decker instruments ir jānomaina pret jaunu vai tas jums vairāk nav vajadzīgs, neizmetiet to kopā ar sadzīves atkritumiem. Nododiet šo izstrādājumu dalītai savākšanai un šķirošanai.



Lietotu izstrādājumu un iepakojuma dalīta savākšana ļauj materiālus pārstrādāt un izmantot atkārtoti. Izmantojot pārstrādātus materiālus, tiek novērsta dabas piesārņošana un samazināts pieprasījums pēc izejmateriāliem.

Vietējos noteikumos var būt noteikts, ka, iegādājoties jaunu izstrādājumu, komunālo atkritumu savākšanas punktiem vai izplatītājam ir dalīti jāsavāc sadzīves elektriskie izstrādājumi.

Black & Decker nodrošina Black & Decker izstrādājumu savākšanu un otrreizēju pārstrādi, ja tiem ir beidzies ekspluatācijas laiks. Lai izmantotu šī pakalpojuma priekšrocības, lūdzu, nogādājat savu izstrādājumu kādā no remontdarbnīcām, kas to savāks jūsu vietā.

Jūs varat noskaidrot tuvāko pilnvaroto remontdarbnīcu, sazinoties ar vietējo Black & Decker biroju, kura adrese norādīta šajā rokasgrāmatā. Black & Decker remontdarbnīcu saraksts, pilnīga informācija par mūsu pēcpārdošanas pakalpojumiem un kontaktinformācija ir pieejama tīmekļa vietnē www.2helpU.com.

Tehniskie dati

		GT5026, 1. VEIDS	GT6025, 1. VEIDS	GT6026, 1. VEIDS	GT6030, 1. VEIDS	GT6530, 1. VEIDS	GT7026, 1. VEIDS	GT7030, 1. VEIDS
Spriegums	V _{AC}	230	230	230	230	230	230	230
Ieejas jauda	W	600	600	650	650	650	700	700
Asmens gājieni (tukšgaitā)	apgr./ min	1400	1400	1400	1400	1400	1400	1400
Asmens garums	cm	50	60	60	60	65	70	70
Asmens atstarpe	mm	26	26	26	30	30	26	30
Asmens apstāšanās laiks	s	<1,0	<1,0	<1,0	<1,0	<1,0	<1,0	<1,0
Svars (bez barošanas vada)	kg	4,5	4,75	4,75	4,75	4,8	4,9	4,9

Vibrāciju kopējā vērtība (trīs asu vektoru summa) saskaņā ar EN 60745

Vibrāciju emisijas vērtība (a_h) 2,3 m/s², neprecizitāte (K) 1,5 m/s²

EK atbilstības deklarācija

MAŠĪNU DIREKTĪVA, ĀRPUSTELPU TROKŠŅA DIREKTĪVA



GT5026, GT6025, GT6026, GT6030, GT6530, GT7026,
GT7030

Black & Decker apliecina, ka šie izstrādājumi, kas aprakstīti tehniskajos datos, atbilst šādiem dokumentiem:

98/37/EK (līdz 2009. g. 28. dec.), 2006/42/EK (no 2009. g. 29. dec.), EN60745-1, EN60745-2-15.

2000/14/EK, dzīvžogu apgriešanas mašīna, V pielikums.

Skaņas jaudas līmenis saskaņā ar 2000/14/EK (13. pants, III pielikums, L < 50cm):

L_{WA} (izmērītā skaņas jauda) 97 dB(A)

Neprecizitāte = 3 dB(A)

L_{WA} (garantētā skaņas jauda) 102 dB(A)

Neprecizitāte = 3 dB(A)

Izstrādājumi atbilst arī Direktīvai 2004/108/EK. Lai iegūtu sīkāku informāciju, lūdzu, sazinieties ar Black & Decker turpmāk minētajā adresē vai skatiet rokasgrāmatas pēdējo vāku.

Persona, kas šeit parakstījusies, atbild par tehnisko datu sagatavošanu un Black & Decker vārdā izstrādā šo apliecinājumu.

Kevin Hewitt

globālās inženiertehniskās nodaļas priekšsēdētāja vietnieks
Black & Decker Europe,
210 Bath Road, Slough,
Berkshire, SL1 3YD
Apvienotā Karaliste
24.11.2009.

Garantija

Black & Decker rūpējas par savu izstrādājumu kvalitāti un sniedz nevainojamu garantiju. Šis garantijas paziņojums papildina jūsu līgumiskās tiesības un nekādā gadījumā tās nekavē. Šī garantija ir spēkā Eiropas Savienības dalībvalstīs un Eiropas brīvās tirdzniecības zonā.

Ja 24 mēnešu laikā kopš iegādes brīža Black & Decker izstrādājums sabojājas materiālu vai darba kvalitātes defektu dēļ vai arī kvalitātes neatbilstības dēļ, Black & Decker garantē visu bojāto detaļu nomaiņu, tādu izstrādājumu remontu, kas pakļauti dabīgam nodilumam vai nolietojumam, vai šādu izstrādājumu nomaiņu, lai patērētājam neradītu liekas neērtības, ja vien:

- ◆ izstrādājums nav lietots tirdzniecības, profesionāliem vai nomas nolūkiem;
- ◆ izstrādājums nav pakļauts nepareizai lietošanai nolaidībai;
- ◆ izstrādājums nav bojāts svešķermeņu, vielu vai negadījumu ietekmē;
- ◆ remontu nav veikušas nepilnvarotas personas, kas nav ne pilnvarotas remontdarbnieci, ne Black & Decker apkopes centru speciālisti.

Lai iesniegtu garantijas prasību, jums jāuzrāda pārdevējam vai pilnvarotam remontdarbniekam speciālistam pirkuma čeks. Jūs varat noskaidrot tuvāko pilnvaroto remontdarbnieku, sazinoties ar vietējo Black & Decker biroju, kura adrese norādīta šajā rokasgrāmatā. Black & Decker remontdarbniecu saraksts, pilnīga informācija par mūsu pēcpārdošanas pakalpojumiem un kontaktinformācija ir pieejama tīmekļa vietnē www.2helpU.com.

Atcerieties — reģistrējiet savu izstrādājumu!

www.blackanddecker.co.uk/productregistration

Reģistrējiet savu izstrādājumu tīmekļa vietnē

www.blackanddecker.co.uk/productregistration vai arī nosūtiet savas valsts Black & Decker pārstāvniecībai savu vārdu, uzvārdu un izstrādājuma kodu.

Назначение

Шпалерные ножницы Black & Decker предназначены для подрезки живых изгородей, кустарников и кустов. Данный инструмент предназначен только для бытового использования.

Правила техники безопасности

Общие правила безопасности при работе с электроинструментом



Осторожно! Полностью прочтите инструкции по технике безопасности и все руководства по эксплуатации.

Несоблюдение всех приведенных ниже инструкций может стать причиной поражения электрическим током, возгорания и/или тяжелой травмы.

Сохраните все инструкции для последующего использования.

Термин «электроинструмент» во всех приведенных ниже предупреждениях относится к питаемому от электросети (проводному) или от аккумуляторных батарей (беспроводному) электроинструменту.

1. Безопасность на рабочем месте

- a. **Содержите рабочее место в чистоте и обеспечьте его хорошую освещенность.** Захламленное или плохо освещенное рабочее место может стать причиной несчастного случая.
- b. **Не используйте электроинструмент во взрывоопасной атмосфере, например, при наличии горючих жидкостей, газов или пыли.** Искры, которые появляются при работе электроинструмента, могут привести к воспламенению пыли или паров.
- c. **Не разрешайте детям и посторонним лицам находиться рядом с вами при работе с электроинструментом.** Отвлекаясь от работы, вы можете потерять контроль над инструментом.

2. Электробезопасность

- a. **Сетевые вилки электроинструмента должны соответствовать розеткам. Никогда не меняйте вилку инструмента. Запрещается использовать переходники к вилкам для электроинструментов с заземлением.**
Использование оригинальных штепсельных вилок, соответствующих типу сетевой розетки, снижает риск поражения электрическим током.
- b. **Следует избегать контакта с заземленными поверхностями, такими как трубы, радиаторы, батареи и холодильники.** Если вы будете заземлены, увеличивается риск поражения электрическим током.

- c. **Не допускайте нахождения электроинструментов под дождем или в условиях повышенной влажности.** При попадании воды в электроинструмент риск поражения электротоком возрастает.
 - d. **Бережно обращайтесь с кабелем питания. Никогда не используйте кабель для переноски электроинструмента, не тяните за него, пытайтесь отключить инструмент от сети. Держите кабель подальше от источников тепла, масла, острых углов или движущихся предметов.** Поврежденный или запутанный кабель питания повышает риск поражения электрическим током.
 - e. **При работе с электроинструментом вне помещения необходимо пользоваться удлинительным кабелем, рассчитанным на эксплуатацию вне помещения.** Использование кабеля питания, предназначенного для использования вне помещения, снижает риск поражения электрическим током.
 - f. **При необходимости эксплуатации электроинструмента в местах с повышенной влажностью используйте устройство защитного отключения (УЗО).** Использование УЗО сокращает риск поражения электрическим током.
- ### 3. Обеспечение индивидуальной безопасности
- a. **При работе с электроинструментом сохраняйте бдительность, следите за своими действиями и пользуйтесь здравым смыслом.**
Не работайте с электроинструментом, если вы устали, находитесь в состоянии наркотического, алкогольного опьянения или под воздействием лекарственных препаратов.
Невнимательность при работе с электроинструментом может привести к серьезным телесным повреждениям.
 - b. **Используйте средства индивидуальной защиты. Всегда используйте защитные очки.** Использование средств индивидуальной защиты, таких как пылезащитная маска, обувь на нескользящей подошве, каска и защитные наушники уменьшает риск травм.
 - c. **Примите меры для предотвращения случайного включения. Перед тем как подключить электроинструмент к сети и/или аккумуляторной батарее, взять инструмент или перенести его на другое место, убедитесь в том, что выключатель находится в положении «Выкл.».** Если при переноске электроинструмента он подключен к сети, и при этом ваш палец находится на выключателе, это может стать причиной несчастных случаев.
 - d. **Уберите все регулировочные или гаечные ключи перед включением электроинструмента.**

Ключ, оставленный на вращающейся части электроинструмента, может привести к травме.

- e. **Не пытайтесь дотянуться до слишком удаленных поверхностей. Всегда твердо стойте на ногах, сохраняя равновесие.** Это позволит лучше контролировать электроинструмент в непредвиденных ситуациях.
 - f. **Надевайте подходящую одежду. Избегайте носить свободную одежду и ювелирные украшения. Следите за тем, чтобы волосы, одежда и перчатки не попадали под движущиеся детали.** Возможно наматывание свободной одежды, ювелирных изделий и длинных волос на движущиеся детали.
 - g. **При наличии устройств для подключения оборудования для удаления и сбора пыли необходимо обеспечить правильность их подключения и эксплуатации.** Использование устройства для пылеудаления сокращает риски, связанные с пылью.
- 4. Эксплуатация электроинструмента и уход за ним**
- a. **Избегайте чрезмерной нагрузки. Используйте электроинструмент в соответствии с назначением.** Правильно подобранный электроинструмент выполнит работу более эффективно и безопасно при стандартной нагрузке.
 - b. **Не используйте электроинструмент, если не работает его выключатель.** Любой электроинструмент, управлять выключением и включением которого невозможно, представляет опасность и должен быть отремонтирован.
 - c. **Перед выполнением любой регулировки, заменой дополнительных приспособлений или хранением электроинструмента отключите устройство от источника питания или извлеките из него аккумуляторную батарею.** Такие превентивные меры безопасности сокращают риск случайного включения электроинструмента.
 - d. **Храните электроинструмент в недоступном для детей месте и не позволяйте работать с инструментом людям, не имеющим соответствующих навыков работы с такого рода инструментами.** Электроинструмент представляет опасность в руках неопытных пользователей.
 - e. **Проводите обслуживание электроинструмента. Проверяйте точность совмещения движущихся деталей, отсутствие заклинивания или поломок, а также других условий, которые могут повлиять на эксплуатацию электроинструмента. В случае обнаружения повреждений, прежде чем приступить к эксплуатации электроинструмента, его нужно отремонтировать.** Большинство несчастных случаев происходит по причине

отсутствия надлежащего обслуживания электроинструмента.

- f. **Содержите режущий инструмент в остро заточенном и чистом состоянии.** Вероятность заклинивания инструмента, за которым следят должным образом и который хорошо заточен, значительно меньше, а работать с ним легче.
 - g. **Используйте данный электроинструмент, а также дополнительные принадлежности и насадки в соответствии с данными инструкциями и с учетом специфики рабочих условий.** Использование электроинструмента для выполнения операций, для которых он не предназначен, может привести к созданию опасных ситуаций.
- 5. Сервисное обслуживание**
- a. **Обслуживание электроинструмента должно выполняться только квалифицированным техническим персоналом.**
Это позволит обеспечить безопасность обслуживаемого электроинструмента.

Дополнительные правила техники безопасности при работе с электроинструментом



Инструкции по технике безопасности для шпалерных ножниц.

- ◆ **Держитесь подальше от ножей. Не убирайте срезанные ветки и не держите срезаемые ветки во время движения ножей. При удалении застрявшего материала из инструмента убедитесь в том, что он выключен.** Невнимательность при работе со шпалерными ножницами может привести к серьезным травмам.
- ◆ **Держите шпалерные ножницы за рукоятку до полной остановки ножа. При транспортировке или хранении шпалерных ножниц, надевайте на них чехол.** Соблюдение правил обращения со шпалерными ножницами позволит избежать травм от ножей.
- ◆ **Держите кабель подальше от зоны стрижки.** Во время работы кабель может затеряться за ветками и случайно попасть под лезвие.
- ◆ **При работе избегайте контакта с твердыми предметами (например, металлическими проводами, оградой).** Если случайно наткнулись на такой предмет, сразу же выключите инструмент и проверьте, не поврежден ли он.
- ◆ **Всегда крепко держите инструмент обеими руками за ручки.**
- ◆ **Данный инструмент не предназначен для использования лицами (включая детей) с ограниченными физическими, сенсорными или**

ментальными возможностями, а также лицами без достаточного опыта и знаний, если только они не делают этого под руководством лица, имеющего соответствующий опыт и отвечающего за их безопасность. Не позволяйте детям играть с данным инструментом.

- ◆ Далее в руководстве приводятся виды работ, для которых предназначен данный инструмент. Применение любых принадлежностей и приспособлений, а также выполнение любых операций помимо тех, которые рекомендованы данным руководством, может привести к травме.
- ◆ Не допускайте непреднамеренного запуска. Не переносите инструмент, подключенный к сети или с установленным на нем аккумулятором, удерживая его руками за переднюю ручку и касаясь пускового выключателя. Перед подключением к источнику питания убедитесь, что инструмент выключен.
- ◆ Если у вас не было опыта работы со шпалерными ножницами, желательно не только ознакомиться с руководством по эксплуатации, но и посмотреть, как с ними работает опытный пользователь.
- ◆ Не прикасайтесь к ножам работающего инструмента.
- ◆ Никогда не пытайтесь привести в движение или остановить ножи.
- ◆ Не ставьте инструмент на землю до тех пор, пока ножи не остановятся полностью.
- ◆ Регулярно проверяйте целостность и износ ножей. Не используйте инструмент с поврежденными ножами.
- ◆ Если инструмент начал странно вибрировать, немедленно выключите его и проверьте, не поврежден ли он.
- ◆ Если инструмент заглух, немедленно выключите его. Перед тем, как приступить к очистке инструмента от мусора, отключите его от сети или снимите аккумуляторную батарею.
- ◆ После использования наденьте на ножи защитный чехол, который входит в комплектацию. Убирая инструмент на хранение, укройте ножи.
- ◆ При использовании инструмента убедитесь в том, что установлены все защитные кожухи. Не пытайтесь пользоваться не полностью укомплектованным инструментом или инструментом, в конструкцию которого внесены неразрешенные изменения.
- ◆ Не разрешайте детям пользоваться этим инструментом.
- ◆ При стрижке высоких живых изгородей следите за тем, куда падают ветки.

Безопасность окружающих

- ◆ Данное устройство не предназначено для использования лицами (включая детей) с ограниченными физическими, сенсорными или

ментальными возможностями, а также лицами без достаточного опыта и знаний, если только они не делают этого под руководством лица имеющего соответствующий опыт и отвечающего за их безопасность.

- ◆ Не позволяйте детям играть с данным инструментом.

Вибрация

Заявленные значения вибрации указанные в технических спецификациях и заявлении о соответствии были измерены в соответствии с стандартным методом тестирования EN 60745 и могут быть использованы для сравнения инструментов. Заявленное значение эмиссии вибрации также может использоваться при предварительной оценке ее воздействия.

Осторожно! Значения вибрационного воздействия при работе с электроинструментом зависят от вида работ, выполняемых данным инструментом, и могут отличаться от заявленных значений.

Уровень вибрации может быть выше заявленного.

При оценке уровня вибрации для определения меры безопасности, предусмотренного 2002/44/ЕС для защиты людей, регулярно пользующихся электроинструментом при работе, нужно принимать во внимание уровень вибрации, реальные условия использования и способ использования инструмента, а также учитывать все этапы цикла работы — когда инструмент выключается, когда он работает на холостом ходу, а также время переключения с одного режима на другой.

Условные обозначения на инструментах

На инструмент нанесены следующие обозначения:



Осторожно! Во избежание риска получения травм, прочтите руководство по эксплуатации.



При работе с инструментом надевайте защитные очки и средства защиты слуха



Работая с инструментом, надевайте перчатки.



Немедленно отсоедините кабель от источника питания, если он поврежден или разрезан.



Не подвергайте устройство воздействию дождя или высокой влажности.

Электробезопасность



Данный инструмент имеет двойную изоляцию, поэтому заземление не требуется. Следите за напряжением электрической сети, оно должно соответствовать величине, обозначенной на информационной табличке устройства.

- ◆ Если повреждена кабель питания, его нужно заменить у производителя или в официальном сервисном центре Black & Decker, чтобы избежать рисков
- ◆ Электробезопасность можно повысить путем применения высокочувствительного устройства защитного отключения (УЗО) 30 мА.

Использование удлинительного кабеля

Всегда используйте только утвержденные удлинительные кабели, рассчитанные на потребляемую мощность данного инструмента (см. Технические характеристики). Удлинительный кабель должен быть пригоден для использования вне помещений и промаркирован соответствующим образом. Без потери производительности изделия можно использовать до 30 м 1,5 мм² удлинительного кабеля HO5V V-F.

Перед использованием проверьте удлинительный кабель на наличие повреждений, износа или старения. Замените удлинительный кабель, если он поврежден или неисправен. При использовании кабельного барабана всегда полностью разматывайте кабель.

Описание

1. Передняя рукоятка
2. Переключатель передней рукоятки
3. Пусковой выключатель
4. Ножи
5. Ножны
6. Защитный кожух

Для вашего удобства шпалерные ножницы оснащены следующими особенностями:

- ◆ Эргономичная форма рукояток для удобной резки.
- ◆ Механически обработанные ножи для наилучшего разреза.
- ◆ Ножи с двойным действием для уменьшения вибрации.

Сборка

Осторожно! Перед сборкой убедитесь, что инструмент выключен и отключен от сети и что на ножи надеты ножны.

Установка рукоятки (рис. А)

- ◆ Надвиньте рукоятку (1) на ножи (4).
- ◆ Прижмите рукоятку (1) к обозначенному месту снизу инструмента.

- ◆ Закрепите рукоятку 4 винтами (7), входящими в комплект поставки.

Установка кожуха (рис. В)

- ◆ Установите кожух (6) в канавки на инструменте.
- ◆ Закрепите кожух (6) с помощью двух винтов (8), входящих в комплект поставки.

Осторожно! Никогда не используйте инструмент без защитного кожуха.

Установка кожуха конца ножей (рис. С)

На конец ножей (4) можно установить дополнительный защитный кожух (10), чтобы защитить его при резке рядом с твердой поверхностью.

- ◆ Совместите кожух конца (10) с 2 отверстиями на конце опоры ножей.
- ◆ Закрепите кожух конца с помощью двух винтов (9), входящих в комплект поставки.

Подключение инструмента к сети (рис. D)

Если инструмент не оснащен сетевым кабелем, необходимо подключить удлинительный кабель к разъему питания.

- ◆ Подключите гнездовую часть подходящего удлинительного кабеля к разъему питания инструмента.
- ◆ Проденьте кабель через держатель кабеля (11) как показано на рисунке, чтобы избежать отсоединения удлинительного кабеля во время эксплуатации.
- ◆ Вставьте штепсельную вилку в розетку.

Осторожно! Удлинительный кабель должен быть пригоден для использования вне помещений. При использовании кабельного барабана всегда полностью разматывайте кабель.

Остаточные риски

При работе с инструментом возможно возникновение дополнительных остаточных рисков, которые не вошли в описанные здесь правила техники безопасности. Это может произойти при неправильной эксплуатации или продолжительном использовании изделия и т. п.

Несмотря на соблюдение соответствующих инструкций по технике безопасности и использование предохранительных устройств, некоторые остаточные риски невозможно полностью исключить. К ним относятся:

- ◆ травмы в результате касания вращающихся/движущихся частей;
- ◆ травмы, которые могут произойти в результате смены деталей, ножей или дополнительных принадлежностей;
- ◆ травмы, связанные с продолжительным использованием инструмента; пользуйтесь любым

инструментом в течение продолжительного времени, не забывайте делать перерывы;

- ◆ ухудшение слуха;
- ◆ ущерб здоровью в результате вдыхания пыли, которая образуется при использовании инструмента (например, при работе с деревом, особенно дубом, буком и ДВП).

Использование

Осторожно! Инструмент должен работать в обычном режиме. Избегайте перегрузок.

- ◆ Перед использованием тщательно проверьте инструмент и кабель питания на наличие повреждений. Обратите особое внимание на кожухи, выключатели и детали.
- ◆ Убедитесь, что инструмент работает должным образом и выполняет свою функцию.
- ◆ Не используйте инструмент, если он поврежден или неисправен.
- ◆ Не используйте инструмент, если не работает его выключатель.
- ◆ В случае повреждения, инструмент должен быть отремонтирован авторизованным специалистом по ремонту. Никогда не пытайтесь выполнять ремонт самостоятельно.
- ◆ Аккуратно протягивайте кабель, чтобы случайно его не перерезать. Можно контролировать кабель, держа его на плече.
- ◆ Для обеспечения безопасности, инструмент оборудован системой двойного включения. Данная система предотвращает внезапный пуск инструмента и допускает работу только во время удержания инструмента двумя руками.

Включение и выключение

Включение

Возьмитесь за переднюю рукоятку (1) одной рукой так, чтобы переключатель передней рукоятки (2) был нажат в корпус инструмента. Другой рукой нажмите на пусковой выключатель (3) чтобы включить инструмент.

Выключение

Отпустите переключатель передней рукоятки (2) или пусковой выключатель (3).

Осторожно! Ни в коем случае не фиксируйте выключатель в положении включения.

Советы по оптимальному использованию

- ◆ Начните стрижку с верхней части живой изгороди. Немного наклоните инструмент (до 15° относительно линии стрижки), чтобы конец ножей был направлен немного в сторону изгороди (рис. Е). Это позволит

ножам работать более эффективно. Удерживайте инструмент под нужным углом и плавно двигайте им параллельно линии стрижки. Обоюдоострое лезвие позволяет выполнять стрижку в любом направлении.

- ◆ Чтобы добиться максимально прямой линии стрижки, натяните леску вдоль живой изгороди на нужной высоте. Используйте леску как ориентир, выполняя стрижку над ней.
- ◆ Чтобы сделать стороны плоскими, выполняйте стрижку вверх, в направлении растущих побегов. Более молодые побеги выдвигаются из изгороди если ножи идут вниз, что создает прорехи в изгороди (рис. F).
- ◆ Избегайте посторонних предметов. Будьте особенно осторожны, чтобы не задевать твердые предметы наподобие металлической сетки и оград, так как это может повредить ножи.
- ◆ Регулярно смазывайте ножи маслом.

Рекомендации по стрижке (Австралия и Новая Зеландия)

- ◆ Подстригайте живые изгороди и кустарники с опадающими листьями (новые листья каждый год) в декабре и марте.
- ◆ Подстригайте вечнозеленые растения в сентябре и феврале.
- ◆ Подстригайте хвойные и другие быстрорастущие кустарники каждые шесть недель с октября по март.

Техническое обслуживание

Инструмент Black & Decker имеет длительный срок эксплуатации и требует минимальных затрат на техобслуживание.

Срок службы и надежность инструмента увеличивается при правильном уходе и регулярной чистке.

Осторожно! Перед выполнением обслуживания выключите инструмент и отключите его от сети.

- ◆ Тщательно прочищайте ножи после использования. После чистки, нанесите тонкую пленку из легкого машинного масла, чтобы не дать ножам заржаветь.
- ◆ Регулярно очищайте вентиляционные отверстия инструмента с помощью сухой мягкой щетки или сухой тканевой салфетки.
- ◆ Регулярно очищайте корпус двигателя с помощью чистой влажной салфетки. Не используйте никакие абразивные чистящие средства или средства на основе растворителей.
- ◆ Убедитесь, что все переключатели очищены от посторонних предметов до и после использования.

Снятие кожуха (рис. В)

Осторожно! Снимайте кожух только для выполнения обслуживания.

Всегда устанавливайте кожух после обслуживания.

- ◆ Выверните винты (8).
- ◆ Сдвиньте кожух (6) с инструмента.

Неисправности и способы их устранения

Если инструмент не работает надлежащим образом, проверьте следующее:

Неисправность	Возможная причина	Действие
Инструмент не включается	Перегорел предохранитель	Замените предохранитель
	Сработало УЗО	Проверьте УЗО
	Отключен кабель питания	Проверьте подключение к сети

Защита окружающей среды



Отдельная утилизация. Это изделие нельзя утилизировать с обычными бытовыми отходами.

Если изделие Black & Decker потребует замены или станет ненужным, не утилизируйте его вместе с бытовыми отходами. Утилизацию этого продукта нужно производить в пунктах раздельного сбора мусора.

Технические характеристики

		GT5026 ТИП 1	GT6025 ТИП 1	GT6026 ТИП 1	GT6030 ТИП 1	GT6530 ТИП 1	GT7026 ТИП 1	GT7030 ТИП 1
Напряжение	$V_{\text{перем. тока}}$	230	230	230	230	230	230	230
Потребляемая мощность	Вт	600	600	650	650	650	700	700
Ходы ножей (без нагрузки)	мин ⁻¹	1400	1400	1400	1400	1400	1400	1400
Длина ножей	см	50	60	60	60	65	70	70
Зазор между ножами	мм	26	26	26	30	30	26	30
Время торможения ножа	сек.	<1,0	<1,0	<1,0	<1,0	<1,0	<1,0	<1,0
Вес (без кабеля питания)	кг	4,5	4,75	4,75	4,75	4,8	4,9	4,9

Сумма величин вибрации (сумма векторов по трем осям), измеренных в соответствии со стандартом EN 60745:

Уровень вибрации (a_H) 2,3 м/с², погрешность (K) 1,5 м/с²



Система раздельного сбора отработавших изделий и упаковочных материалов позволяет перерабатывать их и использовать повторно. Повторное использование переработанных материалов помогает защитить окружающую среду от загрязнения и сокращает потребность в сырье.

Местные нормативы могут предусматривать утилизацию электропроводов отдельно от бытовых отходов на муниципальных свалках или их возврат продавцу при покупке нового устройства.

Black & Decker предлагает места для сбора и переработки продукции Black & Decker по завершении их срока службы. Чтобы воспользоваться этой услугой, верните изделие любому уполномоченному специалисту по ремонту, который осуществляет их сбор от нашего лица.

Адрес ближайшего уполномоченного специалиста по ремонту можно получить, обратившись в местное представительство компании Black & Decker по адресу, указанному в настоящем руководстве. Кроме того, список уполномоченных специалистов по ремонту Black & Decker, подробную информацию о послепродажном обслуживании и контактную информацию можно найти по адресу: www.2helpU.com.

Заявление о соответствии нормам ЕС

ДИРЕКТИВА ПО МАШИНАМ, МЕХАНИЗМАМ
И МАШИННОМУ ОБОРУДОВАНИЮ
ДИРЕКТИВА ПО ШУМАМ, ПРОИЗВОДИМЫМ ВНЕ
ПОМЕЩЕНИЙ



**GT5026, GT6025, GT6026, GT6030, GT6530, GT7026,
GT7030**

Black & Decker заявляет, что продукция, описанная в «технических характеристиках» соответствует:

98/37/ЕС (до 28 декабря 2009 года), 2006/42/ЕС (с 29 декабря 2009 года), EN60745-1, EN60745-2-15

2000/14/ЕС, шпалерные ножницы, приложение V,

Уровень акустической мощности в соответствии с директивой 2000/14/ЕС (Статья 13, Приложение III, $L < 50$ см):

L_{WA} (измеренная акустическая мощность) 97 дБ(А)

Погрешность = 3 дБ(А)

L_{WA} (гарантированная акустическая мощность) 102 дБ(А)

Погрешность = 3 дБ(А)

Эти продукты также соответствуют Директиве 2004/108/ЕС. За дополнительной информацией обращайтесь в компанию Black & Decker по адресу, указанному ниже или приведенному на задней стороне обложки руководства.

Нижеподписавшийся несет ответственность за составление технической документации и составил данную декларацию по поручению компании Black & Decker.

Кевин Хьюитт

Вице-президент по глобальным конструкторским и технологическим вопросам

Black & Decker Europe,
210 Bath Road, Slough,
Berkshire, SL1 3YD

Соединенное Королевство
24.11.2009

Гарантия

Black & Decker уверены в качестве своих продуктов и обеспечивают их гарантией. Данное гарантийное заявление является дополнительным и ни в коей мере не ущемляет ваши юридические права. Гарантия действует на территории стран-участниц Европейского союза и в Европейской зоне свободной торговли.

Если в течение 24 месяцев с момента приобретения будет обнаружен дефект изделия Black & Decker в результате некачественных материалов, некачественного изготовления или несоответствия стандартам, то компания Black & Decker обеспечит замену неисправных деталей, ремонт изделия с нормальным износом или замену таких изделий для обеспечения минимального неудобства покупателю, за исключением случаев, когда:

- ◆ изделие использовалось в торговых, профессиональных или арендных целях;
- ◆ изделие использовалось неправильно или в отношении него допускалась халатность;
- ◆ изделие было повреждено инородными предметами, веществами или в результате аварии;
- ◆ была предпринята попытка выполнения ремонта лицами, которые не уполномочены заниматься такого рода ремонтом и не являются специалистами сервисных центров Black & Decker.

Для заявки претензии по гарантии необходимо предъявить свидетельство о покупке от продавца или авторизованного агента по ремонту. Адрес ближайшего уполномоченного специалиста по ремонту можно получить, обратившись в местное представительство компании Black & Decker по адресу, указанному в настоящем руководстве. Кроме того, список авторизованных агентов по ремонту Black & Decker и подробную информацию о послепродажном обслуживании и контактах можно найти на веб-сайте: www.2helpU.com.

Не забудьте зарегистрировать свое изделие!
www.blackanddecker.co.uk/productregistration

Зарегистрируйте свое изделие онлайн по адресу www.blackanddecker.co.uk/productregistration или вышлите свое имя, фамилию и код продукта в представительство Black & Decker в вашей стране.

EST	Tallmac Tehnika OÜ Liimi 4/2 10621 Tallinn	(+372) 6563683 remont@tallmac.ee www.tallmac.ee
	Tallmac Tehnika OÜ Riia 130 B/1 TARTU 50411	(+372) 6668510 tartu@tallmac.ee www.tallmac.ee
	Stokker AS Peterburi tee 44 11415 Tallinn	(+372) 6201111 stokker@stokker.com www.stokker.com
LV	LIC GOTUS SIA Ulbrokas Str. 1021 Riga	(+371) 67556949 info@licgotus.lv www.licgotus.lv
	Stokker SIA Krasta iela 42 LV1003 Riga	(+371) 27354354 krasta.riga@stokker.com www.stokker.com
	Visico Fastening Systems SIA Mazā Rāmavas iela 2 1076 Valdlauci, Riga	(+371) 67 452 453 (+371) 67 452 454 info@visico.eu www.visico.eu
LT	ELREMTA MASTERMANN UAB NAGLIO STR 4C 52367 Kaunas	(+370) 69840004 servisas@elmast.lt www.elremta.lt
	Stokker UAB Islandijos pl.5 LT-49179 Kaunas	(+370) 650 05730 kaunas@stokker.com www.stokker.com

Rohkem infot lähima hoolduspartneri kohta leiate siit:

www.2helpu.com

Informāciju par tuvāko servisa pārstāvi skatiet tīmekļa vietnē:

www.2helpu.com

Informāciju apie artimiausias remonto dirbtuves rasite tinklalapyje:

www.2helpu.com



LIETUVIŲ



EESTI

Garantija

„Black & Decker“ užtikrina, kad gaminio, kuris pristatomas vartotojui, medžiagos ir (arba) jo surinkimas yra kokybiškas. Garantija yra priedas prie vartotojo teisių ir jų nekeičia. Garantija galioja visose Europos Bendrijos valstybėse narėse ir Europos laisvosios prekybos zonoje.

Jei „Black & Decker“ gaminys sulūžta dėl nekokybiškų medžiagų ir (arba) surinkimo, arba, jei jis neatitinka techninių reikalavimų, 24 mėnesių laikotarpio nuo jo įsigijimo „Black & Decker“ sutaisys arba pakeis gaminį.

Garantija netaikoma, jei gedimas atsiranda dėl:

- ♦ normalaus susidėvėjimo
- ♦ netinkamo įrankio eksploatavimo ar techninės priežiūros
- ♦ jei variklis buvo perkrautas
- ♦ jei gaminys sugedo dėl neįprastų dalių, medžiagų ar nelaimingo atsitikimo
- ♦ netinkamo maitinimo

Garantija netaikoma, jei įrankis naudojamas komerciniams darbams atlikti, kai jis yra skirtas namų ūkio darbams.

Garantija netaikoma, jei gaminį remontavo arba išmontavo „Black Decker“ neįgaliosios technikos.

Garantijai pasinaudoti gaminį, užpildytą garantinę kortelę ir pirkimo įrodymą (čekį) reikia pristatyti pardavėjui arba tiesiogiai įgaliotoms remonto dirbtuvėms ne vėliau kaip per du mėnesius nuo gedimo nustatymo.

Informaciją apie artimiausias „Black & Decker“ remonto dirbtuves rasite tinklalapyje www.2helpu.com.

Garantinis talonas:

Įrankio modelis/katalogo numeris

Serijinis numeris/datos kodas

Vartotojas

Pardavėjas

Data

Garantii

Black & Decker garanteerib, et toode on kliendile tarnimisel vaba materjali ja/või koostamise vigadest. Garantii lisanub klienti seaduslikele õigustele ning ei mõjuta neid. Garantii kehtib kõigi Euroopa Ühenduse liikmesriikide territooriumitel ja Euroopa vabakaubanduspiirkonnas.

Kui 24 kuu jooksul ostmisest esineb mõnel Black & Decker tootel rike materjali ja/või koostamise vea tõttu või see on spetsifikatsiooni suhtes defektne, parandab või vahetab Black & Decker toote klienti jaoks minimaalse vaevaga.

Garantii ei kehti, kui vea põhjuseks on:

- ♦ Normaalse kulumine
- ♦ Tööriista väärkohtlemine või halb hooldamine
- ♦ Mootori ülekoormamine
- ♦ Kui toodet on kahjustanud võõrasakesed, materjal või õnnetus
- ♦ Vale toitepinge

Garantii ei kehti tööriista professionaalsel kasutamisel, kuna tööriist on loodud ainult koduseks kasutamiseks.

Garantii ei kehti, kui toodet on remontinud või demonteerinud Black & Decker volitusega isik.

Garantii kasutamiseks tuleb toode, täidetud garantikaart ja ostufõnd (t ekk) viia müüjale või otse volitatud teenindajale hiljemalt kaks kuud peale vea avastamist.

Teavet lähima Black & Decker teenindaja kohta leiate veebisaidilt: www.2helpu.com.

Garantiitalong:

Tööriista mudel/kataloogi number

Seerianumber/kuupäeva kood

Klient

Müüja

Kuupäev



РУССКИЙ

Гарантия

Black & Decker гарантирует, что данное изделие в момент поставки потребителю не содержит каких-либо дефектов материалов или сборки. Данная гарантия дополняет законные права потребителя и не затрагивает их каким-либо образом. Настоящая гарантия действует на территории стран-членов Европейского Союза и в Европейской зоне свободной торговли.

Если в течение 24 месяцев с даты приобретения произошла поломка изделия Black & Decker из-за некачественных материалов и/или сборки, либо изделие является дефектным в соответствии с техническими требованиями, то Black & Decker отремонтирует или заменит изделие с минимальным беспокоейством для потребителя.

Гарантия не действительна, если поломка произошла вследствие:

- Нормального износа
- Неправильного использования или плохого обслуживания
- Перегрузки двигателя
- Если изделие повреждено посторонними частями, материалом или вследствие аварии
- Использования ненадлежащего источника питания

Гарантия не действительна, если инструмент используется в профессиональной деятельности, поскольку этот инструмент предназначен только для бытового применения.

Гарантия не действительна, если изделие подверглось ремонту или разборке лицом, не уполномоченным Black Decker.

Для того, чтобы воспользоваться гарантией необходимо предоставить: изделие, заполненную Гарантийную карту и доказательство покупки (приемки) дилеру или непосредственно уполномоченному агенту по обслуживанию не позднее двух месяцев с момента обнаружения поломки.

Информацию о ближайшем агенте по обслуживанию Black & Decker можно найти на странице в Интернете: www.2helpu.com.

Гарантийный талон:

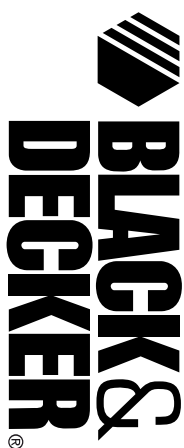
Модель инструмента / Номер по каталогу

Серийный номер / Код даты

Потребитель

Дилер

Дата



LATVIĒŠU

Garantija

Black & Decker garantē, ka produktam, to piegādājot klientam, nav materiālu un/vai montāžas defektu. Garantija ir papildus klienta juridiskajām tiesībām un tās neietekmē. Garantija ir spēkā visās Eiropas Kopienas dalībvalstīs un Eiropas Brīvās tirdzniecības zonā.

Ja Black & Decker produkts salūst materiālu un/vai montāžas trūkumu dēļ vai ja tam ir trūkumi saskaņā ar tehnisko specifikāciju, Black & Decker 24 mēnešu laikā no pirkšanas datuma veiks remontu vai produkta nomaiņu, cenšoties klientam radīt iespējami mazāk grūtību.

Garantija nav spēkā, ja bojājums ir radies šāda iemesla dēļ:

- Normāls nodilums
- Ieļļes nepareiza lietošana vai sliktā uzturēšana
- Ja motora darbībā ir pārslodze
- Ja produkta bojājumu radījuši svešķermeņi, cits materiāls vai tas bojāts avārijas rezultātā
- Nepareiza strāvas ražošana

Garantija nav spēkā, ja ierīce ir izmantota profesionālā pielietojumā, jo tā ir paredzēta lietošanai tikai sadzīves vajadzībām.

Garantija nav spēkā, ja produktam remontu vai arkori veikusi persona, kam šādam nolikam nav Black Decker atļaujas.

Lai izmantotu garantijas tiesības, produkts ar atzīrtu garantijas talonu un pirkuma arhivējumu (čeki) ir jānodrēķina pārdevējam vai tieši pilnvarotajam arkores pārstāvim vai kārais divus mēnešus pēc trūkuma konstatēšanas.

Informāciju par tuvāko Black & Decker servisa pārstāvi meklējiet mājas lapā: www.2helpu.com.

Garantijas talons:

Ierīces modelis/Kataloga numurs

Serijas numurs/Datuma kods

Klients

Pārdevējs

Datums