

567000-33 H

Fordítás az eredeti kezelési utasítás alapján készült

www.blackanddecker.eu

GT5026

GT6025

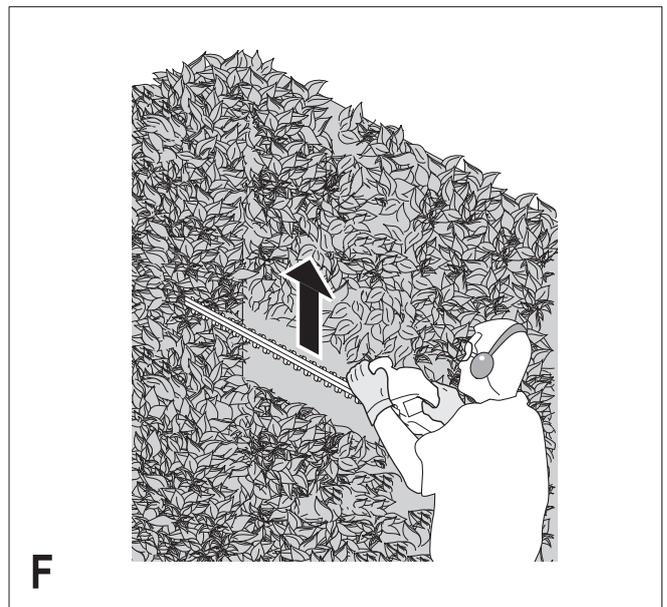
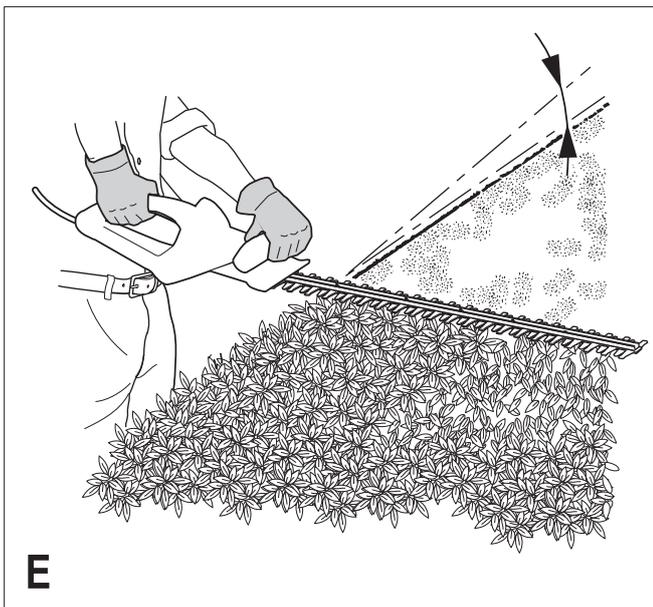
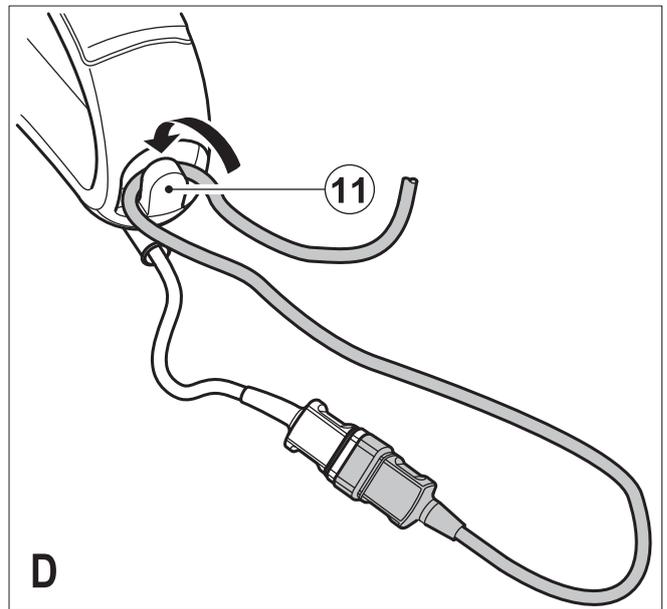
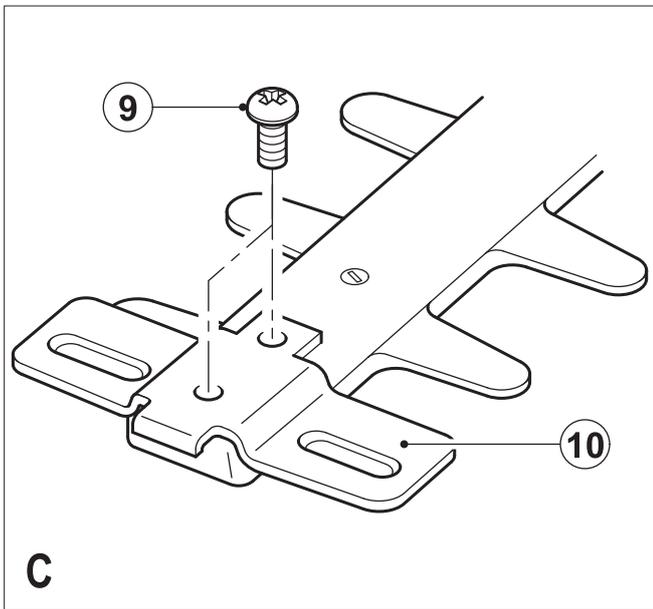
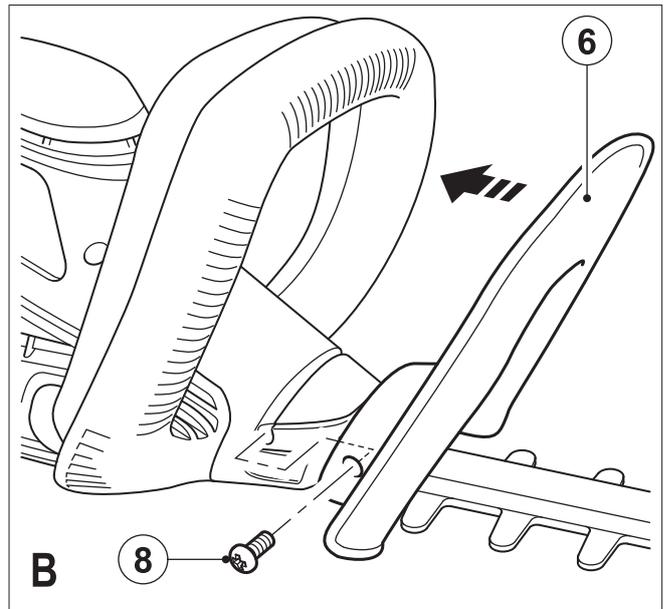
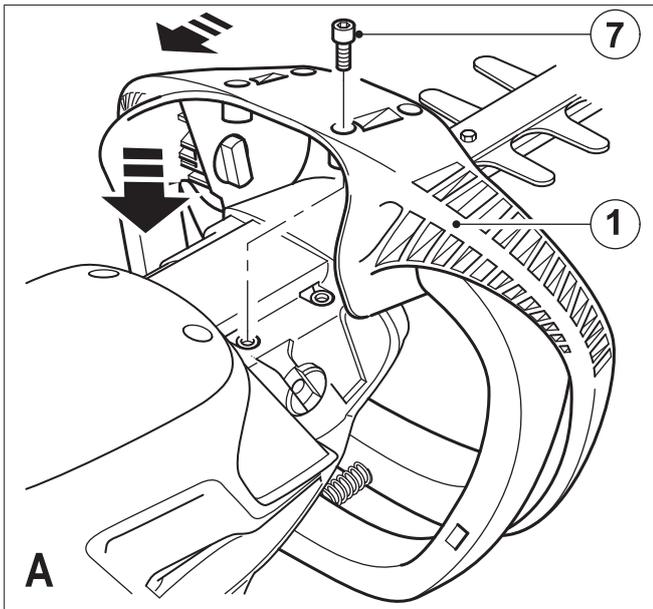
GT6026

GT6030

GT6530

GT7026

GT7030



Rendeltetésszerű használat

A Black & Decker sövényvágót sövény, bozót, tüskés növény vágásához terveztük. A szerszám kizárólag háztartási felhasználásra készült.

Biztonsági előírások

Elektromos kéziszerszámokra vonatkozó általános biztonsági figyelmeztetések



Figyelmeztetés! Olvassa el az összes biztonsági figyelmeztetést és utasítást. Az utasítások figyelmen kívül hagyása elektromos áramütés veszélyével járhat vagy tüzet és/vagy súlyos balesetet okozhat.

Őrizzen meg minden biztonsági figyelmeztetést és utasítást.

Az „elektromos szerszám” kifejezés a figyelmeztetésekben az Ön által használt vezetékes vagy akkumulátorral üzemeltetett (vezeték nélküli) elektromos szerszámot jelenti.

1. A munkaterület biztonsága

- a. **A munkaterület tiszta és világos legyen.** A rendetlen és sötét munkaterület a balesetek melegegáya.
- b. **Soha ne használja az elektromos szerszámot robbanásveszélyes környezetben, például gyúlékony folyadékok, gázok vagy porok jelenlétében.** Az elektromos szerszámokban szikra keletkezik, ami meggyújthatja a port vagy a gőzöket.
- c. **Az elektromos szerszám használata közben ne engedje közel a gyerekeket vagy bámészködőket.** Ha elterelik figyelmét, elveszítheti uralmát a szerszám fölött.

2. Elektromos biztonság

- a. **Az elektromos kéziszerszám dugasa illeszkedjen a hálózati csatlakozóaljzathoz. Soha, semmilyen módon ne változtassa meg a csatlakozódugaszt. A földelt kéziszerszámokkal soha ne használjon adapter dugaszt.** Az eredeti (módosítatlan) csatlakozó és a megfelelő fali csatlakozóaljzat használata csökkenti az áramütés kockázatát.

- b. **Ügyeljen, hogy teste ne érintkezzen földelt felületekkel, például csővezetékekkel, radiátorral, hűtőszekrénnel.** Ha teste földelt felülettel érintkezik, az növeli az elektromos áramütés veszélyét.
 - c. **Soha ne engedje, hogy az elektromos szerszámok megázzanak, ill. azokat nedvesség érje.** Ha víz kerül az elektromos szerszámra, az növeli az elektromos áramütés kockázatát.
 - d. **Óvatosan kezelje a tápkábelt. Az elektromos kéziszerszámot soha ne vigye és ne húzza a kábelnél fogva, és a dugaszt ne a kábelnél fogva húzza ki az aljzathoz. Óvja a kábelt a hőtől, olajtól, éles szegletektől, illetve a mozgó alkatrészekről.** A sérült vagy összegabalyodott kábel növeli az elektromos áramütés veszélyét.
 - e. **Ha a szabadban használja az elektromos szerszámot, kültéri használatra alkalmas hosszabbítókábelt vegyen igénybe.** A kültéri használatra alkalmas hosszabbító kábel csökkenti az elektromos áramütés veszélyét.
 - f. **Ha az elektromos szerszám nedves helyen való használata elkerülhetetlen, alkalmazzon Fi-relével védett áramforrást.** A Fi-relé használata csökkenti az elektromos áramütés kockázatát.
- #### 3. Személyes biztonság
- a. **Soha ne veszítse el éberségét, figyeljen oda arra, amit csinál, és használja a józan eszét, ha elektromos szerszámmal dolgozik. Ne dolgozzon elektromos szerszámmal, ha fáradt, kábítószert vagy alkoholt fogyasztott, illetve gyógyszer hatása alatt áll.** Elektromos szerszám használata közben egy pillanatnyi figyelmetlenség is súlyos személyi sérüléshez vezethet.
 - b. **Használjon egyéni védőfelszerelést. Mindig viseljen védőszemüveget.** A körülményeknek megfelelő védőfelszerelés - például a porálc, biztonsági csúszásmentes cipő, védősisak vagy fülvédő - használata csökkenti a személyi sérülés veszélyét.
 - c. **Előzze meg a szerszám nem szándékos beindítását. Ellenőrizze, hogy a szerszám kapcsolója a ki állásban van-e mielőtt a hálózatra vagy akkumulátorra kapcsolja, illetve kézbe**

veszi a szerszámot. Ha a szerszámot úgy cipeli, hogy az ujjja a kapcsolón van, ill. olyan szerszámot helyez áram alá, amely be van kapcsolva, balesetet okozhat.

- d. **Távolítsa el a beállításhoz használt kulcsot vagy csavarkulcsot, mielőtt bekapcsolja az elektromos szerszámot.** A forgó alkatrészhez rögzített csavarkulcs vagy kulcs személyi sérülést okozhat.
- e. **Ne végezzen olyan mozdulatokat, amelyek kibillenthetik egyensúlyából. Mindig szilárd felületen álljon, és ügyeljen, ne veszítse el egyensúlyát.** Így jobban tudja uralni a szerszámot váratlan helyzetekben is.
- f. **Öltözzön megfelelően. Ne viseljen laza ruházatot vagy ékszert. Haját, ruháját és kesztyűjét tartsa távol a mozgó alkatrészekről.** A laza öltözék, az ékszer vagy a hosszú haj beleakadhat a mozgó alkatrészekbe.
- g. **Ha az adott eszközhöz porelszívó vagy porgyűjtő is tartozik, akkor győződjön meg arról, hogy ezeket megfelelően csatlakoztatta, ill. ezek megfelelően működnek.** Ezen eszközök használata csökkenti a porral összefüggő veszélyeket.

4. Elektromos szerszámok használata és karbantartása

- a. **Ne erőltesse túl az elektromos kéziszerszámot. A célnak megfelelő elektromos szerszámot alkalmazza.** A megfelelő elektromos szerszámmal jobban és biztonságosabban dolgozhat, mert azt kifejezetten az adott feladatra tervezték.
- b. **Ne használja az elektromos szerszámot, ha a kapcsolóval nem lehet ki- és bekapcsolni.** A hibás kapcsolóval rendelkező elektromos szerszámok használata veszélyes, az ilyen készüléket meg kell javíttatni.
- c. **A súlyos személyes sérüléssel járó kockázatok elkerülése érdekében kapcsolja ki a szerszámot és válassza le az áramforrásról, mielőtt valamilyen beállítást végezne, tartozékot cserélne vagy azt eltárolná.** Ezekkel a megelőző biztonsági intézkedésekkel csökkentheti a szerszám véletlen beindításának kockázatát.
- d. **A nem használt elektromos szerszámot tárolja olyan helyen, ahol a gyerekek**

nem érhetik el; ne engedje, hogy olyan személyek használják, akik a szerszám használatát és ezen utasításokat nem ismerik. Gyakorlatlan felhasználó kezében az elektromos szerszám veszélyes lehet.

- e. **Fordítson gondot az elektromos szerszám karbantartására. Ellenőrizze a mozgó alkatrészek illeszkedését és hogy nem szorul-e valamelyik; ellenőrizze az alkatrészeket törésre és más olyan sérülésre, amelyek befolyásolhatják az elektromos eszköz működését. Ha sérült a szerszám, használat előtt javíttassa meg.** A nem megfelelően karbantartott elektromos szerszámok számos balesetet okoztak.
- f. **A vágószerszámok mindig tiszták és élesek legyenek.** A megfelelően karbantartott éles vágószerszám kisebb valószínűséggel szorul be, és jobban kontrollálható.
- g. **Az elektromos szerszámot, tartozékokat és szerszámszárakat a használati utasításnak megfelelően használja, a munkakörülmények és az elvégzendő feladat figyelembe vételével.** Az elektromos szerszám rendeltetésellenes használata vészhelyzetet teremthet.

5. Szerviz

- a. **A szerszámot képzett szakemberrel szervizeltesse, és csak eredeti cserealkatrészeket használjon fel.** Ezzel biztosíthatja az elektromos szerszám folyamatos biztonságos üzemelését.

Az elektromos szerszámokra vonatkozó további speciális biztonsági utasítások



A sövényvágóra vonatkozó biztonsági figyelmeztetések

- **Tartsa a testének minden egyes részét távol a vágóéltől. Ne távolítsa el a levágott anyagot és ne tartsa azt a vágóél működése/mozgása közben. Ha a szerszámból az elakadt anyagot el akarja távolítani, ellenőrizze, hogy a kapcsoló ki állásban van-e.** A sövényvágó használata közben egy pillanatnyi figyelmetlenség is súlyos személyes sérülést okozhat.
- **A sövényvágót csak kikapcsolt állapotban, leállt vágóéllal szállítsa.**

A sövényvágó tárolásához mindig helyezze fel a vágóélre a védőburkolatot..

A sövényvágó megfelelő használata csökkenti a vágóélel kapcsolatos sérülések kockázatát.

- **Tartsa a kábelt távol a vágástól.** A használat közben a kábelt a bokor elrejtheti, így azt a vágóél véletlenül is elvághatja.
- Legyen óvatos, kerülje a kemény tárgyakat (pl. a fém huzalokat, kerítést) a vágás közben. Ha véletlenül ilyen tárgynak ütődne, akkor azonnal kapcsolja ki a készüléket, és ellenőrizze azt sérülésekre.
- Mindig két kézzel, a mellékelt fogantyúknál fogva tartsa a szerszámot.
- A készüléket a korlátozott fizikai, érzékszervi vagy mentális képességekkel rendelkező, vagy gyakorlattal és ismeretekkel nem rendelkező személyek (ideértve a gyerekeket is) nem használhatják; kivétel, ha a biztonságukért felelős személy munkavégzésüket felügyeli és irányítja. A gyerekeket felügyelni kell, meg kell akadályozni, hogy játsszanak a készülékkel.
- A szerszám rendeltetésszerű használatát ebben a kézikönyvben ismertetjük. A kézikönyvben nem ajánlott tartozék vagy felszerelés használata, illetve itt föl nem sorolt műveletek végzése személyi sérülés és/vagy anyagi kár veszélyével jár.
- Előzze meg a szerszám nem szándékos beindítását. Ne cipelje a szerszámot úgy, hogy ujja az első fogantyún vagy a kapcsolón van, csak akkor, ha kihúzta a konnektorból, illetve ha eltávolította az akkumulátort. Mielőtt áram alá helyezi, ellenőrizze, hogy a szerszám ki van-e kapcsolva.
- Ha korábban még nem használt sövényvágót, akkor lehetőség szerint kérjen gyakorlati utasításokat egy gyakorlott felhasználótól - a kézikönyv áttanulmányozása mellett.
- Soha ne érintse meg a vágóéleket a szerszám működése közben.
- Soha ne próbálja meg erőszakkal leállítani a vágóéleket.
- Ne tegye le addig a szerszámot, amíg a vágóélek nem álltak le teljesen.
- Rendszeresen ellenőrizze a vágóéleket sérülésre és kopásra. Ne használja a szerszámot, ha a vágóélek megsérültek.

- Ha a készülék rendeltetésellenesen el kezd vibrálni, akkor azt kapcsolja ki és ellenőrizze sérülésre.
- Ha a szerszám beszorul, akkor azt azonnal kapcsolja ki. Csatlakoztassa le a hálózatról vagy az akkumulátorról a szerszámot mielőtt az elakadást okozó tárgyat eltávolítja.
- A használat után tegye a mellékelt vágóélborítást a vágóélekre. A szerszámot úgy tárolja, hogy a vágóélt fedje be.
- A szerszám használata esetén győződjön meg arról, hogy az összes védőeszközt felszerelte arra. Soha ne próbáljon hiányos vagy engedélyezetlen módosításokkal átalakított szerszámot használni.
- Soha se engedje a gyerekeknek a szerszámot használni.
- Legyen óvatos a leeső hulladékokkal, ha a sövény magasabb részét nyírja.

Mások biztonsága

- A készüléket a korlátozott fizikai, érzékszervi vagy mentális képességekkel rendelkező, vagy gyakorlattal és ismeretekkel nem rendelkező személyek (ideértve a gyerekeket is) nem használhatják; kivétel, ha a biztonságukért felelős személy munkavégzésüket felügyeli és irányítja.
- A gyerekeket felügyelni kell, meg kell akadályozni, hogy játsszanak a készülékkel.

Vibráció

A műszaki adatlapon és a megfelelőségi nyilatkozatban feltüntetett vibrációs kibocsátási értékeket az EN 60745 szabványnak megfelelően határoztuk meg; az felhasználható a különböző szerszámok értékeinek összehasonlítására. A deklarált vibrációs kibocsátási érték az előzetes kockázatelemzéshez is felhasználható.

Figyelmeztetés! A tényleges vibrációs kibocsátási érték az elektromos szerszám használata során különbözhet a deklarált értéktől attól függően, hogyan használják a szerszámot. A vibrációs értékek az itt feltüntetett szint fölé is emelkedhetnek.

A 2002/44/EK által a géppel rendszeresen dolgozók számára megkövetelt szükséges biztonsági intézkedések meghatározásához végzett vibrációs kitettségi kiértékelése során a kitettségi kiértékelésénél figyelembe kell venni a tényleges használati körülményeket, illetve

azt, hogy a szerszámot hogyan használják, ideértve a munkafolyamat minden egyes részét, pl. azokat az időszakokat is, amikor a szerszám ki van kapcsolva vagy üresen fut a napi kitétséget jelentő idő mellett.

Címkék a szerszámon

A szerszámon a következő piktogramok találhatóak:



Figyelmeztetés! A sérülések kockázatának csökkentése érdekében a felhasználó köteles elolvasni a használati utasítást.



A szerszám használata közben viseljen fülvédőt és védőszemüveget.



A szerszám használata közben viseljen védőkesztyűt.



Azonnal áramtalanítsa a hálózati tápkábelt, ha megsérül vagy ha elvágja.



Ne tegye ki a szerszámot esőnek, nedvességnek.

Elektromos biztonság



A szerszám kettős szigeteléssel van ellátva; ezért nincs szükség földelő vezetékre. Mindig ellenőrizze, hogy az adattáblán megadott feszültség egyezik-e a hálózati feszültséggel.

- Ha a tápkábel sérült, azt a gyártónak vagy Black & Decker márkaszerviznek kell kicserélnie a kockázatok/veszélyek megelőzése érdekében.
- Az elektromos biztonság egy érzékeny, 30 mA-s maradékáramos biztosítékkal (FIR-elével) növelhető.

Hosszabbító kábel használata

Mindig jóváhagyott, a szerszám áramfelvételének megfelelő hosszabbító kábelt használjon (lásd a műszaki adatokat). Kültéri alkalmazásra megfelelő, ilyen jelöléssel ellátott hosszabbító kábelt használjon. Legfeljebb 30 m hosszú, 1,5 mm² keresztmetszetű HO5V V-F hosszabbító kábel használható anélkül, hogy a szerszám teljesítménye csökkenne. Használat előtt ellenőrizze a hosszabbító kábelt sérülésre, kopásra és öregedésre. Cserélje ki

a hosszabbító kábelt, ha az sérült vagy hibás. Ha kábeldobot használ, mindig teljesen tekerje le a kábelt.

Részegységek

1. Elülső fogantyú
2. Elülső fogantyú kapcsolója
3. Bekapcsoló billentyű
4. Vágókés
5. Vágókés tok
6. Védőburkolat

A sövényvágó a következő előnyös tulajdonságokkal rendelkezik:

- A kényelmes vágást segítő ergonómikus fogantyúk.
- Jobb vágóteljesítményű vágókések.
- A kétirányú vágókések csökkentik a rezgést.

Összeszerelés

Figyelmeztetés! Összeszerelés előtt ellenőrizze, hogy a szerszám ki van-e kapcsolva, nincs-e áram alatt, illetve a késtok föl van szerelve a késekre.

A fogantyú felszerelése (A ábra)

- Csúsztassa a fogantyút (1) a késeken (4) át.
- Nyomja a fogantyút (1) a helyére a szerszám talapzatán.
- Rögzítse a fogantyút a mellékelt 4 csavarral (7).

A védőburkolat felszerelése (B ábra)

- Helyezze a védőburkolatot (6) a szerszámon kialakított hornyokba.
- Rögzítse a burkolatot (6) a mellékelt két csavarral (8).

Figyelmeztetés! Soha ne használja a szerszámot védőburkolat nélkül.

A késhegy-védő felszerelése (C ábra)

Opciók késhegy-védő (10) is beszerezhető a kések (4) hegyének védelmére, ha kemény felületek mellett kellene vágnia.

- Igazítsa vonalba a késhegy-védőt (10) a kések talapzatán lévő 2 furattal.
- Rögzítse a késhegy-védőt a mellékelt két csavarral (9).

A készülék csatlakoztatása a hálózathoz (D ábra)

Amennyiben a szerszám nincs felszerelve hálózati kábellel, hosszabbítót kell csatlakoztatnia a szerszámon található kábelbemenethez.

- Csatlakoztassa megfelelő hosszabbító kábel lengő aljzatát a sövényvágó dugaszához.
- Tekerje körül a kábellel a kábelrögzítőt (11) az ábra szerint, így használat közben a hosszabbító nem csúszik ki.
- Csatlakoztassa a hosszabbító dugaszát a hálózati csatlakozóaljzatba.

Figyelmeztetés! A hosszabbító kábel kültéri használatra alkalmas legyen. Ha kábeldobot használ, mindig teljesen tekerje le a kábelt.

Maradványkockázat

A biztonsági figyelmeztetésekből ismert kockázatok mellett más kockázatok is jellemezhetik a szerszám használatát. Ezek a kockázatok a szerszám rendeltetésétől eltérő, illetve huzamos, stb. használatából adódhatnak.

A vonatkozó biztonsági előírások alkalmazása, és a védőeszközök használata ellenére bizonyos maradványkockázatokat nem lehet elkerülni. Ezek a következők:

- A forgó/mozgó alkatrészek megérintése által okozott sérülés.
- Az alkatrészek, vágólapok, tartozékok cseréjénél bekövetkezett sérülés.
- A szerszám huzamos használata által okozott egészségkárosodás. Bármely szerszám huzamosabb ideig való használata esetén tartson rendszeres munkaszüneteket.
- Halláskárosodás
- A szerszámhasználat közben keletkező por belégzése által okozott egészségkockázat (például: - - famunkák, különösen tölgy, bükk és MDF lapok esetén).

Használat

Figyelmeztetés! Hagyja a szerszámot saját tempójában működni. Ne terhelje túl.

- Használat előtt gondosan ellenőrizze, nem sérült-e a szerszám vagy a hálózati kábel. Figyeljen a védőburkolatok, csatlakozók, alkatrészek állapotára is.

- Győződjön meg arról, hogy a szerszám megfelelően fog működni és azt rendeltetésszerűen használja.
- Ne használja a szerszámot, ha sérült vagy hibás.
- Ne használja a szerszámot, ha a kapcsolóval nem lehet ki- és bekapcsolni.
- A sérült szerszámot márkaszervizben javíttassa meg. Soha ne próbálja maga megjavítani.
- Óvatosan vezesse a kábelt, nehogy véletlenül elvágja. Jó módszer a kábel vezetésére, ha átveti a vállán.
- Az Ön biztonsága érdekében a termék kettős biztonsági kapcsolóval rendelkezik. Ez megakadályozza a szerszám nem szándékos beindítását, és csak akkor enged a szerszám működtetését, ha két kézzel tartja.

Ki- és bekapcsolás

Bekapcsolás

Markolja meg az első fogantyút (1) az egyik kezével úgy, hogy az első fogantyú kapcsolója (2) benyomódjon. Másik kezével nyomja meg az indító kapcsolót (3), így tudja beindítani a szerszámot.

Kikapcsolás

Engedje föl az első fogantyú kapcsolóját (2) vagy az indító kapcsolót (3). **Figyelmeztetés!** Soha ne próbálja meg a kapcsolót bekapcsolt helyzetben rögzíteni.

Ajánlások az optimális használatához

- Kezdje a sövény nyírását felülről. Enyhén döntse meg a szerszámot (a vágás vonalához képes max. 15°-ban), hogy a vágóél hegye kissé a sövény felé mutasson (E. ábra). Így a vágóélek pontosabban vágnak. Tartsa a szerszámot tetszőleges szögben és folyamatosan mozgassa azt a vágási vonal mentén. A kétélű vágóélel mindkét irányba vághat.
- Egyenes vágási vonal érdekében húzzon ki egy zsinetet a sövény mentén a megfelelő magasságban. Használja a zsinetet vezetőként; vágjon egy kicsivel felette.
- A sima oldalfelületekhez vágjon felfelé a növekedési irány mentén. A fiatal ágak kihajlanak, ha azokat felülről vágják, emiatt a sövény ezeken a helyeken elvékonyodhat.

- Legyen óvatos, kerülje az idegen tárgyakat. Különösképpen a kemény tárgyakat, például a fémhuzalokat és a kerítést, mert ezek tönkreteszhetik a vágóéleket.
- Rendszeresen kenje meg a vágóéleket.

Karbantartás

Az Ön Black & Decker készülékét minimális karbantartás melletti tartós használatra terveztük.

A folyamatos kielégítő működés feltétele a megfelelő gondozás és rendszeres tisztítás.

Figyelmeztetés! Bárminemű karbantartás megkezdése előtt kapcsolja ki és áramtalanítsa a szerszámot.

- A használat után alaposan tisztítsa meg a vágóéleket. A tisztítás után kenjen egy vékony réteg gépolajat a vágóélekre, hogy megóvja őket a rozsdásodástól.
- Puha, száraz kefével vagy száraz törlőkendővel rendszeresen tisztítsa meg a szerszám szellőzőnyílásait.
- A motorburkolatot tisztítsa rendszeresen nedves ruhával. Ne használjon súrolószert vagy oldószer alapú tisztítószeret.
- Használat előtt és után ellenőrizze, nincs-e törmelék a kapcsolóknál.

A védőburkolat leszerelése (B ábra)

Figyelmeztetés! Kizárólag javítás miatt távolítsa el a védőburkolatot. Javítás után mindig szerelje vissza a védőburkolatot.

- Hajtsa ki a csavarokat (8).
- Csúsztassa le a burkolatot (6) a szerszámról.

Hibaelhárítás

Ha a szerszám nem megfelelően működik, ellenőrizze a következőket:

| Hibajelenség | Lehetséges okok | Teendők |
|----------------------|---------------------------------------|--------------------------------------|
| A szerszám nem indul | Kiolvadt a biztosíték | Cserélje ki a biztosítékot |
| | A Fi-relé kioldott | Ellenőrizze a Fi-relét |
| | Kicsúszott a tápkábel a csatlakozóból | Ellenőrizze a tápkábel csatlakozását |

Környezetvédelem



Elkülönítve gyűjtendő. A termék nem kezelhető közönséges háztartási hulladékként.

Ha egy nap úgy találja, hogy Black & Decker szerszámát le kell cserélnie vagy arra a továbbiakban nincs szüksége, akkor azt a háztartási hulladéktól elkülönítve selejtezze le. Gondoskodjék elkülönített kezeléséről.



Ahasznált termékek és csomagolásuk elkülönített kezelése lehetővé teszi az anyagok újrafeldolgozását. Az újrafeldolgozott anyagok alkalmazása segít megelőzni a környezetszennyezést és csökkenti a nyersanyagszükségletet.

A helyi rendelkezések intézkedhetnek az elektromos termékek háztartási hulladéktól elkülönített gyűjtéséről a helyi hulladékgyűjtő helyeken, illetve olyan értelemben, hogy a helyi kereskedőnek kell gondoskodnia a termék visszavételéről új termék vásárlásakor.

A Black & Decker a termék élettartama végén lehetőséget biztosít a Black & Decker termékek gyűjtésére és újrafeldolgozására. E szolgáltatás igénybevételéhez kérjük, vigye vissza a terméket bármely márkaszervizünkbe, ahol vállalatunk képviselőjében gondoskodnak annak elkülönített begyűjtéséről.

Az Önhöz legközelebb eső hivatalos márkaszervizt a kézikönyvben megadott helyi Black & Decker képviselő segítségével érheti el. Emellett a szerződött Black & Decker szervizek listája, illetve az eladásutáni szolgáltatásaink és ezek elérhetőségének részletes ismertetése a következő internetes címen érhető el: www.2helpU.com.

Műszaki adatok

| | | GT5026 1. TÍPUS | GT6025 1. TÍPUS | GT6026 1. TÍPUS | GT6030 1. TÍPUS | GT6530 1. TÍPUS | GT7026 1. TÍPUS | GT7030 1. TÍPUS |
|-------------------------------|-------------------|--------------------|--------------------|--------------------|--------------------|--------------------|--------------------|--------------------|
| Feszültség | V v.á. | 230 | 230 | 230 | 230 | 230 | 230 | 230 |
| Felvett teljesítmény | W | 600 | 600 | 650 | 650 | 650 | 700 | 700 |
| Vágóél elmozdulás (üresjárat) | min ⁻¹ | 1400 | 1400 | 1400 | 1400 | 1400 | 1400 | 1400 |
| Késhossz | cm | 50 | 60 | 60 | 60 | 65 | 70 | 70 |
| Fogköz | mm | 26 | 26 | 26 | 30 | 30 | 26 | 30 |
| Kés lefékezési idő | s | < 1,0 | < 1,0 | < 1,0 | < 1,0 | < 1,0 | < 1,0 | < 1,0 |
| Súly | kg | 4,5 | 4,75 | 4,75 | 4,75 | 4,8 | 4,9 | 4,9 |

Vibrációs összérték (triax vektorösszeg) az EN 60745 szerint:
Súlyozott effektív rezgés gyorsulás érték (a_n) 2,3 m/s², bizonytalanság (K) 1,5 m/s²

CE megfelelési nyilatkozat

GÉPI BERENDEZÉSEKRE VONATKOZÓ
IRÁNYELV, KÖRNYEZETI ZAJ IRÁNYELV



Kevin Hewitt
Alelnök, Global Engineering
Black & Decker Europe,
210 Bath Road, Slough,
Berkshire, SL1 3YD
Egyesült Királyság
24-11-2009

GT5026, GT6025, GT6026, GT6030, GT6530, GT7026, GT7030

A Black & Decker kijelenti, hogy a „Műszaki adatok” alatt ismertetett termékek megfelelnek a következő irányelveknek és szabványoknak: 2006/42/EK, EN 60335-1, EN 60335-2-77.

2000/14/EK, Fűnyíró, $L \leq 50$ cm, VI. függelék
DEKRA tanúsítvány B.V., Utrechtseweg 310,
ED Arnhem Hollandia Tanúsító szervezet
azonosító száma: 0344

Hangnyomásszint 2000/14/EK szerint (12-as
cikkely, III-as függelék, $L \leq 50$ cm):

L_{WA} (mért zajszint) 93 dB(A) bizonytalanság
(K) 3 dB(A)

L_{WA} (garantált zajszint) 96 dB(A) bizonytalanság
(K) 3 dB(A)

Ezek a termékek a 2004/108/EK és a 2011/65/EU irányelveknek is megfelelnek. További tájékoztatásért forduljon a Black & Decker vállalathoz a következőkben megadott vagy a kézikönyv végén megtalálható elérhetőségeken. Az aláírás tulajdonosa a műszaki adatok összeállításáért felelős személy; nyilatkozatát a Black & Decker vállalat nevében adja.

Garancia

Az Önhöz legközelebb eső hivatalos márkaszervizt a kézikönyvben megadott helyi Black & Decker képviselő segítségével érheti el. Alternatív megoldásként a szerződött Black & Decker szervizek listája, illetve az eladásutáni szolgáltatásaink és ezek elérhetőségének részletes ismertetése a következő internetes címen érhető el: **www.2helpU.com**

Kérjük, látogassa meg a **www.blackanddecker.hu** weboldalunkat, hogy regisztrálja az új Black & Decker termékét, ill. hogy megismerje az új termékeinkkel és egyedi ajánlatainkkal kapcsolatos legújabb híreinket. A Black & Decker márkával és termékválasztékunkkal kapcsolatos további tájékoztatást a **www.blackanddecker.hu** internetes címen találhat.

BLACK & DECKER JÓTÁLLÁSI JEGY ÉS JÓTÁLLÁSI FELTÉTELEK

Gratulálunk Önnek ennek az értékes Black & Decker készülék megvásárlásához.

Azon termékeinkre, amelyet fogyasztói szerződés keretében háztartási, hobby célra vásárolnak **24 hónap jótállást vállalunk.**

A termék iparszerű használatra nem alkalmas!

A jótállás a fogyasztó jogszabályból eredő jogait nem érinti.

1) A Stanley Black & Decker Hungary Kft. a jótállás, kellék- és termékszavatosság keretében végzett javításokat vagy a termék kicserélését 19/2014. (IV.29.) NGM rendelet és a 151/2003. (IX.22.) Kormányrendelet szerint végzi a jótállási idő, illetve a kellék- és termékszavatossági jogok érvényesíthetőségének teljes időtartama alatt.

- A fogyasztó jótállási igényét a jótállási jeggyel érvényesítheti, ezért kérjük azt őrizze meg.
- Vásárláskor a forgalmazónak (kereskedőnek) a jótállási jegyben fel kell tüntetnie a fogyasztási cikk azonosításra alkalmas megnevezését, típusát, gyártási számát, továbbá – amennyiben van ilyen – azonosításra alkalmas részeinek meghatározását, illetve a fogyasztó részére történő átadásának időpontját. A jótállási jegyet a forgalmazó (kereskedő) nevében eljáró személynek alá kell írnia és a kereskedés azonosítására alkalmas tartalmú (minimum cégnév, üzlet címe) bélyegzővel olvashatóan le kell bélyegezni. Kérjük, kísérelje figyelemmel a jótállási jegy megfelelő érvényesítését, mivel a kijelölt szervizeknél a jótállási igény csak érvényes jótállási jeggyel érvényesíthető. Amennyiben a jótállási jegy szabálytalanul került kiállításra, jótállási igényével kérjük forduljon a terméket az Ön részére értékesítő partnerünkhöz (kereskedőhöz). A jótállási jegy szabálytalan kiállítása vagy a fogyasztó rendelkezésére bocsátás elmaradása nem érinti a jótállási érvényességét. Kérjük, hogy a jótállási jegyben kívül a nyugtát vagy számlát is szíveskedjen megőrizni a gyorsabb és hatékonyabb ügyintézés érdekében, mert a szerződés megkötése az ellenérték megfizetését igazoló bizonylattal is bizonyítható.

c) Elvesztett jótállási jegyet csak a fogyasztói szerződés létrejöttét igazoló nyugta vagy számla ellenében tudunk pótolni!

2) **Nem terjed ki a jótállás:**

- amennyiben a hiba oka rendeltetésellenes, illetve a mellékelt magyar nyelvű használati kezelési útmutatóban foglaltaktól eltérő használat, átalakítás, szakszerűtlen kezelés, helytelen tárolás, elemi kár vagy egyéb a vásárlás után a fogyasztó érdekkörében keletkezett ok miatt következik be;
- amennyiben a terméket iparszerű (professzionális) célokra használták, kölcsönzési szolgáltatás nyújtásához használták fel (nem fogyasztói szerződés);
- azon alkatrészekre, amelyek esetében a meghibásodás a jótállási időn belüli rendeltetéseszerű használat mellett az alkatrészek természetes elhasználódása, kopása miatt következett be (így különösen: fűrészlánc, fűrészlap, gyalukés, meghatószíj, csapágyak, szénkefe, csillagkerék);
- a készülék túlterhelése miatt jelentkező hibákra, amelyek a hajtómű meghibásodásához, vagy egyéb ebből adódó károkhoz vezetnek;
- a termék nem hivatalos szervizben történt javításából eredő hibákra;
- az olyan károsodásokra, amelyek nem eredeti Black & Decker kiegészítő készülékek és tartozékok használatából adódnak **amennyiben a szakszerviz bizonyítja, hogy a hiba a fenti okok valamelyikére vezethető vissza.**

3) A fogyasztó a kijavítás vagy csere iránti igényét a jótállási időn belül a kereskedőnél, illetve kijavítás iránti igényét a jótállási jegyben feltüntetett javítószolgálatnál is érvényesítheti.

Termékszavatossági igényét kérjük a jótállási jegyben feltüntetett gyártónak vagy forgalmazónak szíveskedjen bejelenteni.

- Nem számít bele a jótállási időbe a kijavítási időnek az a része, amely alatt a fogyasztó a terméket nem tudta rendeltetéseszerűen használni.
 - A terméknek a kicseréléssel vagy kijavítással érintett részére a jótállási idő újból kezdődik.
 - Ha a fogyasztási cikk a vásárlástól (üzembe helyezéstől) számított három munkanapon belül meghibásodik, a fogyasztó ezen időtartamon belül kérheti annak kicserélését feltéve, hogy a meghibásodás a rendeltetéseszerű használatot akadályozza. A hiba fennállásának, vagy a rendeltetéseszerű használatot akadályozó mérték megállapításához a kereskedő kérheti a szakszerviz közreműködését.
 - Amennyiben a jótállási igény bejelentését követően a kereskedő az igény teljesíthetőségéről azonnal nem tud nyilatkozni, úgy öt munkanapon belül kell értesítenie a fogyasztót az álláspontjáról.
 - Ha a kijavítás vagy a csere nem lehetséges, a fogyasztó választása szerint műszakilag és értékében hasonló készülék kerül felajánlásra, vagy a vételár arányos leszállítására kerül sor, avagy visszafizetésre kerül a vételár.
 - A termék hibája miatt a fogyasztó a forgalmazótól is követelheti a hiba kijavítását vagy a termék kicserélését a forgalomba hozattalól számított két év elteltéig (termékszavatosság).
- 4) A jótállás alapján történő javítás során a forgalmazónak, illetve a javítószolgálatnak (kereskedőnek) törekednie kell arra, hogy a kijavítást legfeljebb 15 napon belül megfelelő minőségben elvégezze, elvégeztesse.

A jótállás keretébe tartozó kijavítás vagy csere esetén a forgalmazó, illetve a javítószolgálat a jótállási jegyben köteles feltüntetni:

- a kijavítás iránti igény bejelentésének és a kijavításra történő átvétel időpontját,
- a hiba okát és a kijavítás módját;
- a termékfogyasztó részére történő visszaadásának időpontját,
- a kicserélés tényét és időpontját.

A termék meghibásodása esetén a fogyasztót az alábbi jogok illetik meg:

Elsősorban - választása szerint - kijavítást vagy kicserélést követelhet. A csereigény akkor megalapozott, ha a termék a fogyasztónak okozott jelentős kényelmetlenség nélkül, megfelelő minőségben és ésszerű határidőn belül, értékcsökkenés nélkül nem javítható ki, vagy nem kerül kijavításra.

Ha az előírt módon történő kijavításra, illetve kicserélésre vonatkozó kötelezettségének a forgalmazó nem tud eleget tenni, a fogyasztó – választása szerint – a vételár arányos leszállítását igényelheti, a hibát a forgalmazó költségére maga kijavíttathatja, vagy elállhat a szerződéstől (a hibás áru visszaszolgáltatásával egyidejűleg kérheti a nyugtán vagy számlán feltüntetett bruttó vételár visszatérítését). Jelentéktelen hiba miatt elállásnak nincs helye!

Kérjük, hogy a hiba felfedezését követő legrövidebb időn belül szíveskedjen azt a szervizben vagy a forgalmazónál bejelenteni. A kijavítást vagy kicserélést - a dolog tulajdonságaira és a fogyasztó által elvárható rendeltetésére figyelemmel - megfelelő határidőn belül, a fogyasztó érdekeit kímélve kell elvégezni.

| | |
|------------------------|------------------------------------|
| Gyártó: | Forgalmazó: |
| Black & Decker Europe, | Stanley Black & Decker Hungary Kft |
| 210 Bath Road, Slough, | 1016. Budapest, |
| Berkshire, SL13YD, | Mészáros u. 58/B |
| Egyesült Királyság | |

Fogyasztói jogvita esetén a fogyasztó a megyei (fővárosi) kereskedelmi és iparkamarák mellett működő békéltető testület eljárását is kezdeményezheti!

Kereskedő által a vásárlással egyidejűleg kitöltendő

Kereskedő neve és címe:

.....

A fogyasztási cikk megnevezése:.....

Típusa:

Gyártási száma:

Szerződéskötés és a termék fogyasztó részére történő átadásának dátuma:

..... P.H.
aláírás

Kereskedő által kitöltendő kicserélés esetén

A fogyasztó a hibás terméket valamennyi tartozékával átadta.

A kicserélés időpontja: P.H.
aláírás

A hibátlan terméket átvettem.

A kicserélt új termék átvételének időpontja:

.....
fogyasztó aláírása

Kijavítás esetén a szerviz tölti ki:

1. javítás

A javítás iránti igény bejelentésének és a javításra átvétel időpontja:

.....

A bejelentett hiba oka és a javítás módja:
.....

A fogyasztó részére történő visszaadás időpontja:
.....

Amennyiben a termék nem javítható, a csereigény alapos:
igen / nem (aláhúzással jelölendő)
..... P.H.
aláírás

3. javítás

A javítás iránti igény bejelentésének és a javításra átvétel időpontja:

.....

A bejelentett hiba oka és a javítás módja:
.....

A fogyasztó részére történő visszaadás időpontja:
.....

Amennyiben a termék nem javítható, a csereigény alapos:
igen / nem (aláhúzással jelölendő)
..... P.H.
aláírás

2. javítás

A javítás iránti igény bejelentésének és a javításra átvétel időpontja:

.....

A bejelentett hiba oka és a javítás módja:
.....

A fogyasztó részére történő visszaadás időpontja:
.....

Amennyiben a termék nem javítható, a csereigény alapos:
igen / nem (aláhúzással jelölendő)
..... P.H.
aláírás

4. javítás

A javítás iránti igény bejelentésének és a javításra átvétel időpontja:

.....

A bejelentett hiba oka és a javítás módja:
.....

A fogyasztó részére történő visszaadás időpontja:
.....

Amennyiben a termék nem javítható, a csereigény alapos:
igen / nem (aláhúzással jelölendő)
..... P.H.
aláírás

Stanley Black & Decker Hungary Kft

| | | | |
|--------------|----------------------------------|---------------------------------|---------------------------------|
| Iroda | 1016 Bp. Mészáros u 58/b. | Tel. 214-05-61 | Fax. 214-69-35 |
|--------------|----------------------------------|---------------------------------|---------------------------------|

Központi Márkaszerviz

| Elérhetőség | | Tel/fax | |
|--|--|------------------------------------|--|
| ROTEL Kft. Márkaszerviz | 1163 Bp. (Sashalom) Thököly út 17. | 403-22-60, 404-00-14, 403-65-33 | service@rotelkft.hu www.rotelkft.hu |
| INOX Kereskedelmi és Szolgáltató Kft. | Szolnoki út 27-29. 6000 Kecskemét | +36 30 370 7033 | szerviz@inox.hu www.inox.hu/ |

CZ ZÁRUČNÍ LIST

PL KARTA GWARANCYJNA

H JÓTÁLLÁSI JEGY

SK ZÁRUČNÝ LIST



**BLACK &
DECKER**®

CZ měsíců
H hónap

24

PL miesiące
SK mesiacov

| | | | |
|-----------|---------------|------------------|-----------------------------|
| | | | |
| CZ | Výrobní kód | Datum prodeje | Razítko prodejny Podpis |
| H | Gyári szám | A vásárlás napja | Pecsét helye Aláírás |
| PL | Numer seryjny | Data sprzedaży | Stempel Podpis |
| SK | Číslo série | Dátum predaja | Pečiatka predajne Podpis |
| | | | |
| | | | |
| | | | |

(CZ)

Adresy servisu
Band Servis
Klásterského 2
CZ-140 00 Praha 4
Tel.: 00420 244 403 247
Fax: 00420 241 770 167

Band Servis
K Pasekám 4440
CZ-76001 Zlín
Tel.: 00420 577 008 550,1
Fax: 00420 577 008 559
<http://www.bandservis.cz>

(H)

Black & Decker Központi
Garanciális-és Márkaszerviz
1163 Budapest
(Sashalom) Thököly út 17.
Tel.: 403-2260
Fax: 404-0014
www.rotelkft.hu

INOX Trading and
Manufacturing LLC
Szolnoki út 27-29.
6000 Kecskemét
Tel.: +36 30 370 7033
e-mail: szerviz@inox.hu
www.inox.hu/

(PL)

Adres serwisu centralnego
ERPATECH
ul. Bakaliowa 26
05-080 Mościska
Tel.: 022-8620808
Fax: 022-8620809

(SK)

Adresa servisu
Band Servis
Paulínska ul. 22
SK-91701 Trnava
Tel.: 00421 335 511 063
Fax: 00421 335 512 624

| | | | | | | |
|------|-------------------------------------|----------------------|------------------|--------------------------|-------------------------------|--------------------|
| (CZ) | Dokumentace záruční opravy | | | (PL) | Przebieg napraw gwarancyjnych | |
| (H) | A garanciális javítás dokumentálása | | | (SK) | Záznamy o záručných opravách | |
| CZ | Číslo | Datum příjmu | Datum zakázky | Číslo zakázky | Závada | Razítko Podpis |
| H | Sorszám | Bejelentés időpontja | Javítási időpont | Javítási munkalapszám | Hiba jelleg oka | Pecset Aláírás |
| | Jótállás új határideje | | | | | |
| PL | Nr. | Data zgłoszenia | Data naprawy | Nr. zlecenia | Przebieg naprawy | Stempel Podpis |
| SK | Číslo dodávky | Dátum nahlásenia | Dátum opravy | Číslo objednávky | Popis poruchy | Pečiatka Podpis |
| | | | | | | |
| | | | | | | |
| | | | | | | |
| | | | | | | |
| | | | | | | |
| | | | | | | |
| | | | | | | |