

*A kéziszerszám
iparszerű használatra
nem ajánlott.*

522101-04 H

Fordítás az eredeti kezelési utasítás alapján készült

www.blackanddecker.eu

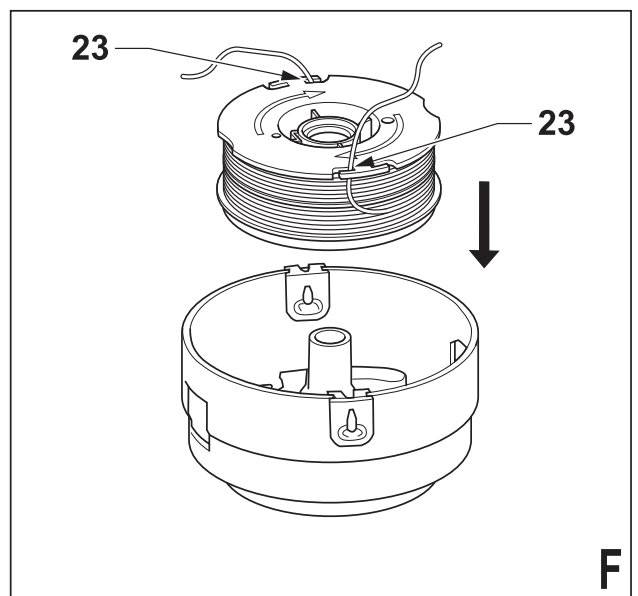
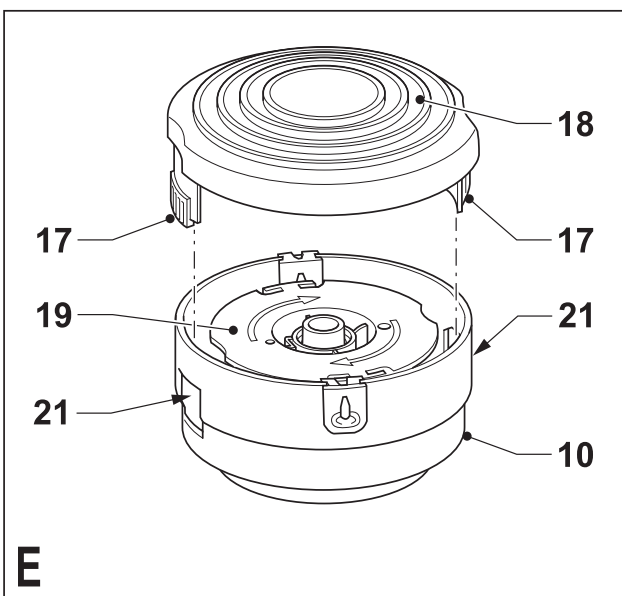
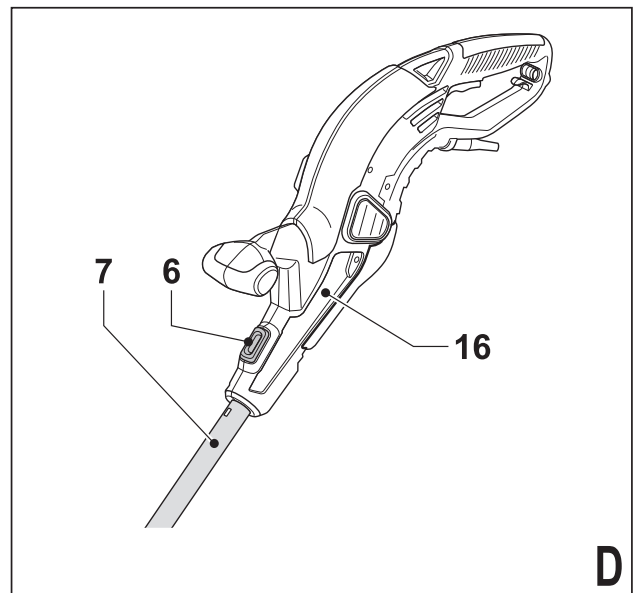
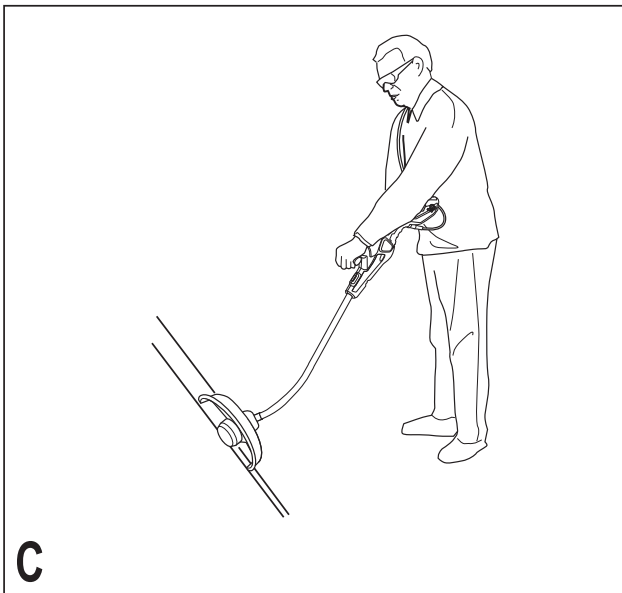
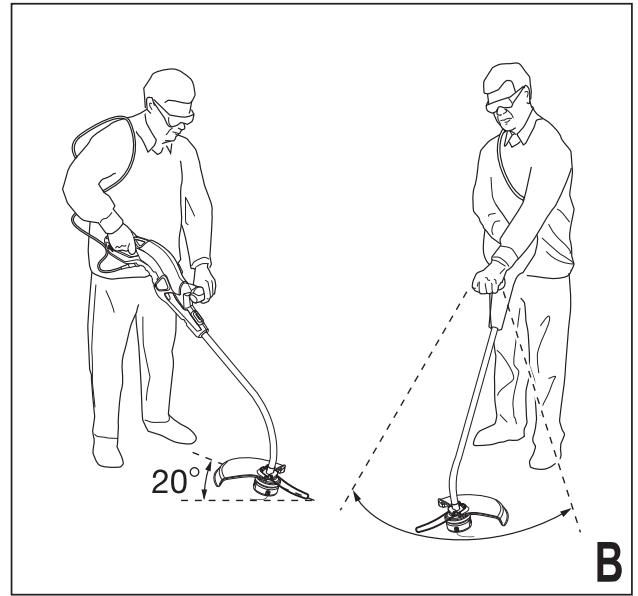
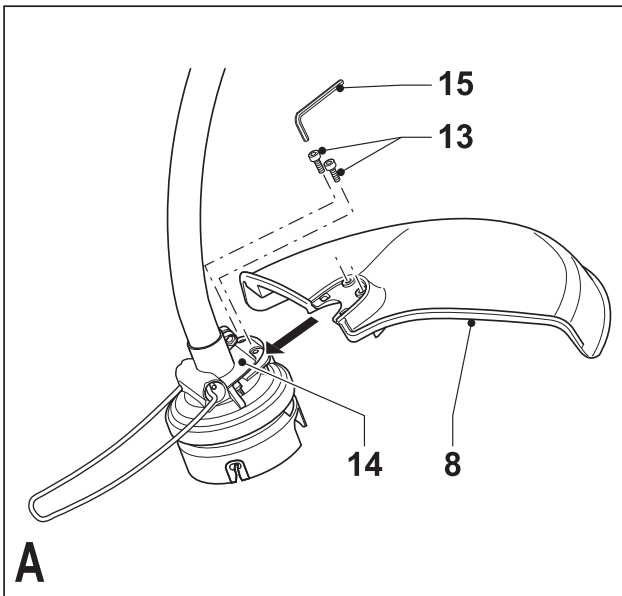
GL701

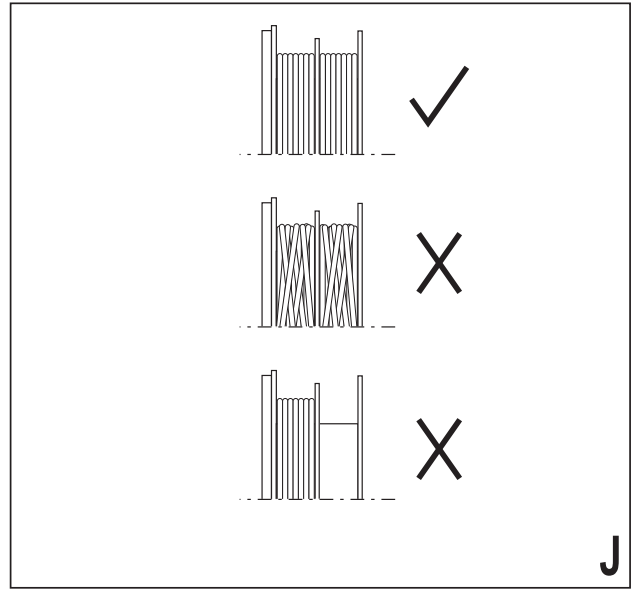
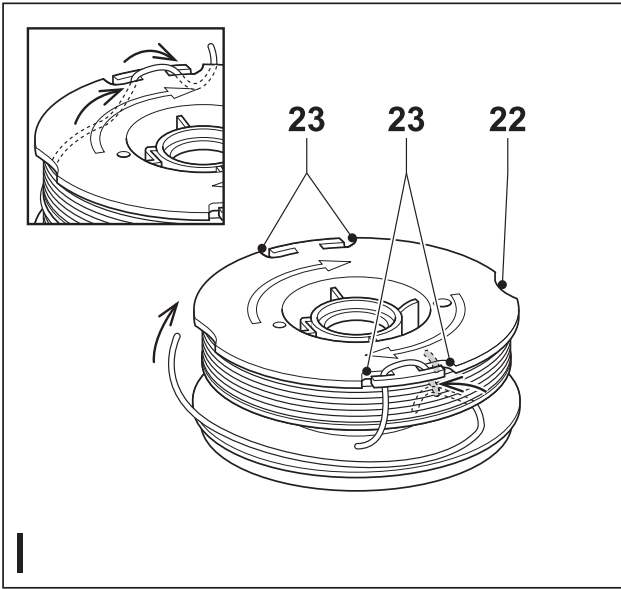
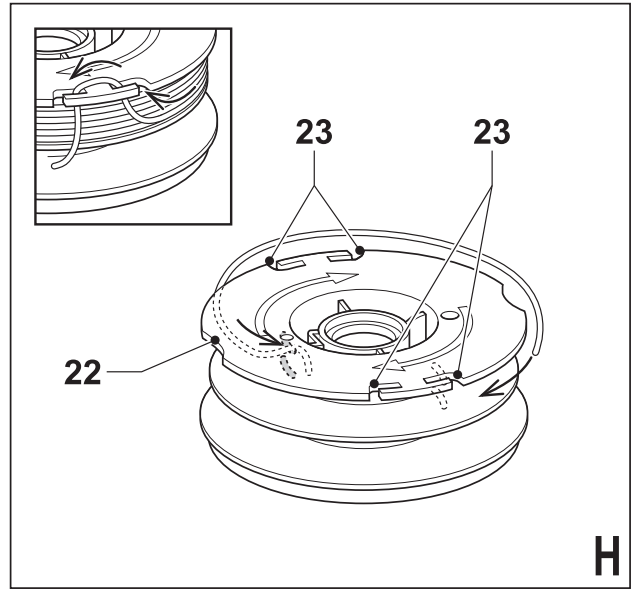
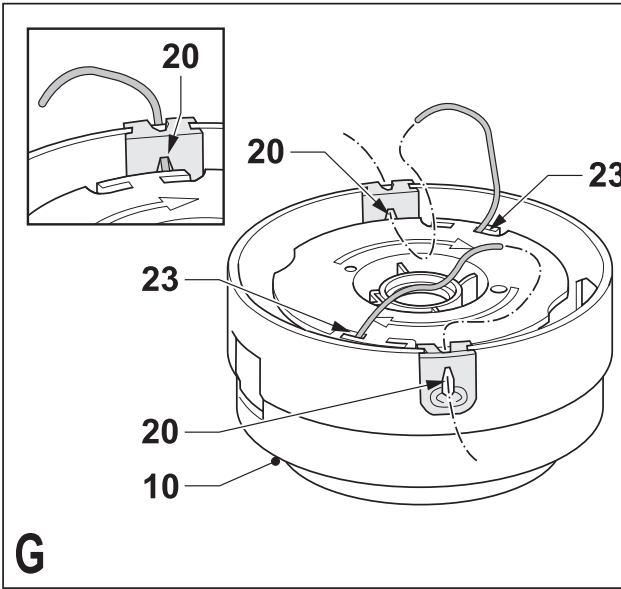
GL710

GL716

GL720

GL741





Rendeltetésszerű használat

Az Ön Black & Decker márkájú fűszegélyvágóját gyepszékák vágására és igazítására, illetve kis területen való kaszálásra terveztük. A fűszegélyvágó iparszerű felhasználásra nem alkalmas.

Biztonsági előírások

Figyelmeztetés! Hálózati áramforrásról működtetett szerszámok használatakor be kell tartani az alapvető biztonsági előírásokat, többek között a következőket a tűz, az áramütés, a személyes sérülés és a dologi károk kockázatának csökkentése érdekében.

- ◆ A szerszám használata előtt figyelmesen olvassa végig ezt a kézikönyvet.
- ◆ Az útmutató ismerteti a szerszám rendeltetését. A kézikönyvben nem ajánlott tartozék vagy felszerelés használata, illetve itt fel nem sorolt műveletek végzése, személyes sérülés és/vagy dologi kár kockázatával jár.
- ◆ Órítze meg a kézikönyvet, hogy azt később is használhassa referenciaként.

A szerszám használata

Mindig körültekintően használja a szerszámot.

- ◆ Mindig viseljen védőszemüveget.
- ◆ Ne engedje, hogy gyerekek vagy a használati utasítást nem ismerő személyek használják a szerszámot.
- ◆ Ne engedje, hogy gyerekek vagy állatok a munkaterület közelébe menjenek, illetve hozzáférjenek a szerszámhoz és a tápkábelhez.
- ◆ Gondos felügyelet szükséges, ha a szerszámot olyan helyen használják, ahol gyerekek is vannak a közelben.
- ◆ A szerszámot fiatalok vagy fogyatékkal élők csak felügyelettel használhatják.
- ◆ A szerszám nem játékszer.
- ◆ A szerszám csak nappali fénynél vagy jó mesterséges világítás mellett használható.
- ◆ Csak száraz helyen használja. Védje a szerszámot a nedvességtől.
- ◆ Ne merítse vízbe a szerszámot.
- ◆ Ne nyissa föl a szerszám burkolatát. A szerszám belsejében nincsenek a felhasználó által szervizelhető alkatrészek.
- ◆ Soha ne használja robbanásveszélyes környezetben, például gyúlékony folyadékok, gázok vagy porok jelenlétében.
- ◆ A csatlakozódugó és a kábel sérülésének elkerülése érdekében soha ne a kábelt húzza, amikor a szerszámot leválasztja a hálózati csatlakozó aljzatról.

Mások biztonsága

- ◆ A szerszámot nem használhatják korlátozott fizikai, érzékszervi és mentális képességekkel rendelkező, vagy gyakorlattal és ismeretekkel nem rendelkező személyek (beleértve a gyermekeket is); kivétel a biztonságukért felelős személy felügyelete és utasításai mellett.

- ◆ A gyerekeket felügyelni kell, nehogy játszanak a szerszámmal.

Használat után

- ◆ A nem használt szerszámot száraz, jól szellőző helyen, gyerekektől elzárva tartsa.
- ◆ Ügyeljen, gyerekek ne férhessenek az eltárolt szerszámhoz.
- ◆ Ha a szerszámot járműben tárolja, illetve szállítja, vagy a csomagtartóban tartja, akkor kösse le, hogy az ne mozdulhasson el a hirtelen sebesség- vagy irányváltáskor.

Ellenőrzés és javítás

- ◆ Használat előtt ellenőrizze, hogy nem sérült vagy hibás-e a szerszám valamely alkatrésze. Ellenőrizze, nem töröttek-e alkatrészei, vagy más körülmény nem akadályozza-e a szerszám működését.
- ◆ Ne használja a szerszámot, ha valamely alkatrésze sérült vagy hibás.
- ◆ A sérült vagy hibás alkatrészt márkaszervizben cseréltesse ki, illetve javíttassa meg.
- ◆ Soha ne próbáljon olyan alkatrészt eltávolítani vagy kicserélni, amelyet a kézikönyv nem említ.

Hosszabbító kábel használata

Mindig jóváhagyott, a készülék felvett teljesítményének megfelelő hosszabbító kábelt használjon (lásd a műszaki adatokat). A hosszabbító kábel kültéri alkalmazásra megfelelő, vagyis ilyen értelmű jelöléssel legyen ellátva. Legfeljebb 30m hosszú és 1,5 mm² keresztmetszetű HO5VV-F hosszabbító kábelt használhat a termék teljesítményének csökkenése nélkül. Használat előtt ellenőrizze a hosszabbító kábelt, nem található-e rajta sérülés, kopás vagy öregedés jelei. Cserélje ki a hosszabbító kábelt, ha az sérült vagy hibás. Ha kábeldobot használ, akkor mindig teljesen tekerje le a kábelt.

Kiegészítő biztonsági utasítások fűszegélyvágóhoz

Figyelmeztetés! A vágó alkatrészek a motor kikapcsolása után is forognak.

- ◆ Ismerkedjen meg a készülék vezérlőivel és megfelelő használatával.
- ◆ Használat előtt ellenőrizze a tápkábelt és a hosszabbító kábelt, nem láthatók-e rajtuk sérülés, kopás vagy elöregedés jelei. Ha valamelyik kábel használat közben megsérül, azonnal válassza le a hálózati áramforrásról. **NE ÉRJEN A KÁBELHEZ MIELŐTT ÁRAMTALANÍTANÁ.**
- ◆ Ne használja a szerszámot, ha kábele sérültek vagy elhasználódtak.
- ◆ Védje lábát magasrúri cipővel vagy csizmával.
- ◆ Viseljen hosszúszerű nadrágot.
- ◆ A szerszám használata előtt ellenőrizze, nincsenek-e a vágás útjában botok, kövek, drótok vagy más akadályok.

- ◆ Csak függőleges helyzetben használja a szerszámot, a vágószál pedig a talaj közelében legyen. Soha ne kapcsolja be a szerszámot más helyzetben.
- ◆ A szerszám használatakor lassan mozogjon. Ne feledje, a frissen vágott fű nedves és csúszós.
- ◆ Ne dolgozzon meredek lejtőn. Lejtőn keresztbe haladva dolgozzon, ne föl-le irányba.
- ◆ Ne keresszezen kavicsos ösvényt, utat működő szerszámmal.
- ◆ Ne nyúljon a vágószálhoz, ha a szerszám be van kapcsolva.
- ◆ Ne tegye le a szerszámot, amíg a vágószál forgása le nem áll.
- ◆ Csak a megfelelő típusú vágószálat használja. Soha ne használjon fém vágószálat vagy horgász zsinórt.
- ◆ Legyen óvatos, ne érjen a zsinórvágó pengéhez.
- ◆ Ügyeljen, hogy a vágószál ne érintkezhesen a tápkábellel. Mindig tudja, hol fut a tápkábel.
- ◆ Kezét, lábát folyamatosan óvja a vágószáltól, különösen a motor bekapcsolásakor.
- ◆ A szerszám használata előtt és esetleges ütődése után ellenőrizze, nem sérült vagy kopott-e; ha szükséges, javítsa ki.
- ◆ Soha ne dolgozzon védőburkolat nélküli szerszámmal, illetve ha a burkolat sérült.
- ◆ Ügyeljen, nehogy megsértse magát a vágószál-levágó alkatrészszel. Új vágószál kihúzása után mindig állítsa szokásos működési helyzetbe a gépet még a motor bekapcsolása előtt.
- ◆ Mindig győződjön meg róla, hogy a szellőzőnyílásokat nem tömíti-e el törmelék.
- ◆ Ne használja a pázsit-, illetve szegélyvágót, ha kábelei sérültek vagy elhasználódtak.
- ◆ Óvja a hosszabbító kábelt a vágó alkatrésztől.

Címkék a készüléken

A szerszámon a következő figyelmeztető jelzések találhatóak:



A szerszám használata előtt olvassa el a használati utasítást.



Viseljen védőszemüveget a készülék használatakor.



Ne engedjen embereket és állatokat a vágási terület 6 m-es körzetébe.



Ne tegye ki a készüléket esőnek, nedvességnek.

Elektromos biztonság



A készülék kettős szigetelésű; ezért nincs szükség földelő vezetékre. Mindig ellenőrizze, hogy az adattáblán megadott feszültség egyezik-e a hálózati feszültséggel.

- ◆ Ha a tápkábel sérült, azt a gyártónak vagy Black & Decker márkaszerviznek kell kicserélnie a veszélyek/kockázatok megelőzése érdekében.

Részegységek

A szerszám az alábbi részegységeket tartalmazhatja:

1. Főkapcsoló
2. Fogantyú
3. Kábelrögzítő
4. Bemeneti elektromos csatlakozó
5. Pótfogantyú
6. Vágófej állító gomb
7. Nyél
8. Védőburkolat
9. Szálvágó él
10. Orsóház
11. Vágószál
12. Szélvezető

Összeszerelés

Figyelmeztetés! Az összeszerelés előtt győződjön meg arról, hogy a szerszám ki van kapcsolva, és a konnektorból is ki van húzva.

A védőburkolat felszerelése (A ábra)

- ◆ Távolítsa el a hatszögletű csavarokat (13) a fejből (14).
- ◆ Tegye a védőburkolatot (8) a berendezésre az ábra szerint
- ◆ Határozottan nyomja a védőburkolatot, amíg az a helyére nem kattant.
- ◆ Rögzítse a burkolatot hatszögletű csavarokkal.
- ◆ Húzza meg a hatszögletű csavarokat a mellékelt hatszögletű kulccsal (15).

Figyelmeztetés! Soha ne használja a szerszámot, ha nincs megfelelően felszerelve rá a védőburkolat.

A vágószál kihúzása

A szállításhoz a vágószálat ragasztószalaggal az orsóházhoz rögzítjük.

- ◆ Távolítsa el a vágószálat (11) az orsóházhoz (10) rögzítő ragasztócsíkot.

A szerszám csatlakoztatása az elektromos hálózathoz

- ◆ Csatlakoztassa megfelelő hosszabbító kábel aljzatát a fűszegélyvágó dugaszához (4).
- ◆ Bújtassa át a kábelt a kábelrögzítőn (3).
- ◆ Csatlakoztassa a hosszabbító dugaszát a hálózati csatlakozóaljzatba.

Figyelmeztetés! A hosszabbító kábel legyen alkalmas a kültéri használatra.

Maradék kockázatok

Az ismertetett fennmaradó veszélyek/kockázatok mellett más veszélyek és kockázatok is jelentkezhetnek, amelyekre a biztonsági figyelmeztetések nem biztos, hogy felhívják a figyelmet. Ezek a kockázatok a rendeltetésellenes, a túl hosszú használatról stb. kapcsolatosak. Az alkalmazásra vonatkozó biztonsági szabályok betartása és a megfelelő védőfelszerelések használata esetén is egyes kockázatokat nem lehet kizárni. Ezek a következők:

- ◆ **A forgó/mozgó alkatrészek megérintése által okozott sérülés.**
- ◆ **Az alkatrészek vágólapok, tartozékok cseréje által okozott sérülés.**
- ◆ **A szerszám huzamos használata által okozott egészségkárosodás. Ha bármely szerszámot huzamosabb ideig használ, tartson rendszeres munkaszüneteket.**
- ◆ **Halláskárosodás**
- ◆ **A szerszámhasználat közben keletkező por belégzése által okozott egészségkárosodás (például: - famunkák, különösen tölgy, bükk és rétegelt lemez esetén.)**

Használat

Figyelmeztetés! Hagyja a szerszámot saját tempójában működni. Ne terhelje túl.

A szerszám fűkasza vagy szélező üzemmódjának beállítása (B - D ábra)

A szerszám használható fűszegélyvágó üzemmódban a B ábrán bemutatott módon, vagy szélező üzemmódban a pázsitszéleken és virágágyak körül a belógó fű vágására a C ábra szerint.

Fűszegélyvágó üzemmód (B és D ábra)

Fűszegélyvágáshoz a vágófejet a B ábrán látható helyzetbe kell helyezni. Ha ez nem ebben az állásban lenne:

- ◆ Nyomja le a beállító gombot (6).
- ◆ Forgassa a nyelet (7), és közben engedje föl a gombot.
- ◆ Amikor a fej a megfelelő helyzetbe kerül, a gomb is a helyére pattan.

MEGJEGYZÉS: A nyél csak egy irányban fordítható el.

Szélező üzemmód (C és D ábra)

Szélezéshez a vágófejet a C ábrán látható helyzetbe kell helyezni. Ha ez nem ebben az állásban lenne:

- ◆ Nyomja le a beállító gombot (6).
- ◆ Forgassa a nyelet (7), és közben engedje föl a gombot.
- ◆ Amikor a fej a megfelelő helyzetbe kerül, a gomb is a helyére pattan.

Megjegyzés: A nyél csak egy irányban fordítható el.

A berendezés magasságának állítása (D ábra)

A berendezés teleszkópos nyele segítségével az Önnek legkényelmesebb magasságba állítható. Három magassági pozícióval rendelkezik. A magasságállítást a következők szerint végezze:

- ◆ Nyomja le a beállító gombot (6).
- ◆ Óvatosan húzza ki a motorházból (16) vagy tolja be a motorházba a nyelet (7), hogy a kívánt magasságot elérje, közben engedje föl a gombot.
- ◆ Amikor a nyél a megfelelő helyzetbe kerül, a gomb a helyére pattan.

Ki- és bekapcsolás

- ◆ A szerszám bekapcsolásához húzza meg a bekapcsoló kart (1).
- ◆ A szerszám kikapcsolásához engedje el a bekapcsoló kart.

Figyelmeztetés! Ne próbálja bekapcsolt helyzetben rögzíteni a bekapcsoló kart.

Ajánlások az optimális használathoz

Általános tanácsok

- ◆ Az optimális vágási eredmény érdekében csak száraz fűvet vágjon.

Fűszegélynyírás

- ◆ A B ábrán látható módon tartsa a szerszámot.
- ◆ Lassan forgassa a szerszámot egyik oldalról a másikra.
- ◆ Ha magas fűvet vág, fokozatosan, lépésenként haladjon felülről lefelé. Egyszerre csak rövid darabokat vágjon.
- ◆ Tartsa távol a szerszámot a kemény tárgyaktól és az érzékeny növényektől.
- ◆ Ha a szerszám lassabban kezd forogni, csökkentse a terhelést.

Szélezés

Optimális vágási eredményt 50 mm-nél mélyebb szegélyeknél lehet elérni.

- ◆ Ne használja a szerszámot rézsúk kialakításához. A rézsúk kialakításához szegélyvágó ásót használjon.
- ◆ A C ábrán látható módon vezesse a szerszámot.
- ◆ Ha rövidebbre akarja vágni a fűvet, kissé döntse meg a szerszámot.

Új tekercs vágószál felszerelése (E és G ábra)

Az orsó-szál cseréjéhez a cseredarabot Black & Decker márkakereskedőjétől szerezheti be (kat. sz. A6495).

- ◆ Tartsa lenyomva a fűleket (17) és vegye le a tekercs fedőlapot (18) a tekercházról (10).
- ◆ Vegye ki az üres orsót (19) az orsóból.
- ◆ Távolítsa el minden szennyeződést és fűtörmelékét a orsófedélről és a házból egyaránt.
- ◆ Tegye az új tekercszet a házban az agyra - igazítsa azt a nyílásokhoz (23) (F ábra).
- ◆ A szál végeit fűzze át a ház (10) megfelelő nyílásain (20). Húzza a vezetőszálat addig, amíg az meg nem húzza a nyílásokat (23) (G ábra).

- ◆ Igazítsa hozzá a tekercsház fedélen lévő füleket (17) a tekercsház nyílásaihoz (21).
- ◆ Tolja rá a fedelet a tekercsházra, hogy szilárdan a helyére rögzüljön.

Megjegyzés: Győződjön meg a fedél megfelelő rögzítéséről; két kattantást hallhat, ha mindkét fül (17) a helyére pattant.

Figyelmeztetés! Ha a vágószálak túlnyúlnak a levágó pengén (9), vágja le azokat úgy, hogy éppen a pengéig érjenek.

Új vágószál feltekerése üres orsóra (H - J ábrák)

Az üres orsóra új vágószálat tekerhet.

A Black & Decker márkakereskedőjétől vágószálat is rendelhet (kat. sz. A6171).

- ◆ Szerelje le az üres orsót a szerszámról az előbbiekben leírt módon.
- ◆ Távolítsa el arról a maradék vágószálat.
- ◆ Először az orsó felső részére tekerje föl a szálat:
 - Dugjon be 2 cm-nyi vágószálat az orsó felső részén lévő egyik nyílásba az ábrán látható módon.
 - A nyíl irányában tekerje föl a szálat az orsóra. Ügyeljen, hogy rendezetten, rétegekben tekerje föl a szálat. Ne kereszteződjön a szál.
 - Amikor eléri a tekercs peremét (22), vágja el a szálat.
 - Ideiglenesen rögzítse a szálat a tekercs oldalán lévő nyílásokba (23) az ábra szerint.
- ◆ Ismételje meg a fenti műveleteket a második vágószálnak az orsó alsó részén való elhelyezéséhez. Rögzítse a vágószálat a szabadon maradt nyílásokba (23).
- ◆ Szerelje fel a tekercset a szerszámra az előbbiekben ismertetett módon. Ne mulassza el kiszabadítani a vágószálat az ideiglenes rögzítést szolgáló nyílásokból (23).

Figyelmeztetés! Csak a megfelelő típusú Black & Decker vágószálat használja. Ügyeljen, hogy a tekercs mindkét részén legyen vágószál.

Hibaelhárítás

Ha úgy látja, szerszáma nem működik megfelelően, kövesse az alábbi utasításokat. Ha ez nem oldja meg a problémát, vegye föl a kapcsolatot a helyi Black & Decker márkaszervizzel.

Figyelmeztetés! Mielőtt folytatná, áramtalanítsa a szerszámot.

A készülék lassan működik

- ◆ Ellenőrizze, hogy a tekercsház szabadon forog-e. Szükség esetén gondosan tisztítsa meg.
- ◆ Ellenőrizze, hogy a vágószál nem lóg-e ki 11 cm-nél hosszabban a tekercsház fedeléből. Ha tovább lóg ki, vágja le úgy, hogy éppen a pengéig érjen.

Nem működik az automatikus vágószál-utánállítás

- ◆ Tartsa lenyomva a füleket, és vegye le az orsófedelelet a tekercsházról.
 - ◆ A vágószálat 11 cm-re húzza ki a tekercsházból. Ha nincs elegendő vágószál a tekercsen, a fentiekben leírtak szerint szereljen fel új tekercset.
 - ◆ Igazítsa hozzá az orsófedélen lévő füleket a tekercsház nyílásaihoz.
 - ◆ Tolja rá a fedelet a tekercsházra, hogy az szilárdan a helyére rögzüljön.
 - ◆ Ha a vágószál túlnyúlik a levágó pengén, vágja le úgy, hogy az éppen a pengéig érjen.
- Ha továbbra sem működik az automatikus vágószál-utánállítás, vagy a tekercs továbbra is be van ragadva, próbálkozzon a következőkkel:
- ◆ Gondosan tisztítsa meg és a tekercsházat.
 - ◆ Szerelje le a tekercset, és ellenőrizze, hogy szabadon mozog-e a kar.
 - ◆ Szerelje le az tekercset, tekerje le a vágószálat, majd tekerje föl újra rendben a fentiekben leírt módon. Szerelje vissza a tekercset az utasítások szerint.

Karbantartás

Az Ön hálózati/ akkumulátoros Black & Decker készülékét minimális karbantartás melletti hosszú távú felhasználásra terveztük. A folyamatos kielégítő működés feltétele a megfelelő gondozás és rendszeres tisztítás.

Figyelmeztetés! A hálózati/ akkumulátoros szerszám karbantartása előtt:

- ◆ Kapcsolja ki és áramtalanítsa a készüléket/ szerszámot.
- ◆ Vagy kapcsolja ki és vegye le az akkumulátort róla, ha az levehető akkumulátorral működik.
- ◆ Vagy hagyja teljesen lemerülni az akkumulátort, ha az a géppel egybe van építve, majd ezután kapcsolja ki.
- ◆ Húzza ki a töltő tápkábelét a tisztítás előtt. Az akkumulátor a rendszeres tisztításon kívül nem igényel más karbantartást.
- ◆ Puha kefével vagy száraz törölkendővel rendszeresen tisztítsa meg a készülék/ szerszám/töltő szellőzőnyílásait.
- ◆ A motorburkolatot tisztítsa rendszeresen nedves ruhával. Ne használjon súrolószert vagy oldószer alapú tisztítószereket.
- ◆ Rendszeresen nyissa ki a tokmányt (ha van rajta) és ütögesse meg, hogy a belsejéből kihulljon a por.

Környezetvédelem



Elkülönítve gyűjtendő. A terméket a háztartási hulladékoktól külön kell kezelni.

Ha egy nap úgy találja, hogy az Ön Black & Decker szerszáma cserére szorul vagy a továbbiakban nincs rá szüksége, akkor azt a háztartási hulladékoktól elkülönítve selejtezze le. Gondoskodják elkülönített kezeléséről.



A használt termékek és a csomagolás elkülönített kezelése lehetővé teszi az anyagok újrahasznosítását. A hasznosított és újrafelhasznált anyagok segítik a környezet védelmét és csökkentik a nyersanyag-szükségleteket.

A helyi rendelkezések előírhatják az elektromos termékek háztartási hulladékoktól elkülönített kezelését, gyűjtését a hulladékudvarokban vagy előírhatják a forgalmazók általi gyűjtést új termék vásárlása esetén.

A Black & Decker lehetőséget biztosít a Black & Decker termékek gyűjtésére és újrafeldolgozására, ha azok elérték élettartamuk végét. A szolgáltatás igénybevételéhez kérjük, vigye vissza a terméket bármely márkaszervizünkbe, ahol vállalatunk képviselőjében gondoskodnak annak elkülönített összegyűjtéséről.

Az Önhöz legközelebb eső hivatalos márkaszervizt a kézikönyvben megadott helyi Black & Decker képviselő segítségével érheti el. Alternatív megoldásként a szerződött Black & Decker szervizek listája, illetve az eladásutáni szolgáltatásaink és ezek elérhetőségének részletes ismertetése a következő internetes címen érhető el: www.2helpU.com

Műszaki adatok

	GL701	GL710	GL716
	TÍPUS: 3-5	TÍPUS: 3-5	TÍPUS: 3-5
Bemeneti feszültség			
Vváltakozó áram	230	230	230
Felvett teljesítmény W	550	520	580
Üresjárat fordulat/szám min ⁻¹	6 500	6 500	6 500
Súly kg	3,2	3,2	3,2

	GL720	GL741
	TÍPUS: 3-5	TÍPUS: 3-5
Bemeneti feszültség		
Vváltakozó áram	230	230
Felvett teljesítmény W	600	700
Üresjárat fordulat/szám min ⁻¹	6 500	6 500
Súly kg	3,2	3,2

Kéz/kar súlyozott rezgési érték az EN 786 szerint: = 7,5 m/s², Bizonytalanság (K) = 1,5 m/s²

CE megfelelési nyilatkozat

GÉPEK IRÁNYELV
KÖRNYEZETI ZAJ IRÁNYELV



GL701/GL710/GL716/GL720/GL741

A Black & Decker kijelenti, hogy a „Műszaki adatok” alatt ismertetett termékek megfelelnek a következő irányelveknek és szabványoknak:
2006/42/EK, EN 60335-1, EN 60335-2-77.

2000/14/EK, Fűnyíró, L ≤ 50 cm, VI. függelék DEKRA tanúsítvány B.V., Utrechtseweg 310, ED Arnhem Hollandia

Tanúsító szervezet azonosító száma:
0344 Hangnyomásszint 2000/14/EK szerint
(12-as cikkely, III-as függelék, L ≤ 50 cm):

L_{WA} (mért zajszint) 93 dB(A)

bizonytalanság (K) 3 dB(A)

L_{WA} (garantált zajszint) 96 dB(A)

bizonytalanság (K) 3 dB(A)

Ezek a termékek a 2004/108/EK és a 2011/65/EU irányelveknek is megfelelnek. További tájékoztatásért forduljon a Black & Decker vállalathoz a következőkben megadott vagy a kézikönyv végén megtalálható elérhetőségeken.

Az aláírás tulajdonosa a műszaki adatok összeállításáért felelős személy; nyilatkozatát a Black & Decker vállalat nevében adja.

Kevin Hewitt
Alelnök globális
mérnökség
Black & Decker Europe,
210 Bath Road, Slough,
Berkshire, SL1 3YD
Egyesült Királyság
1-10-2009

Angol szabadalmi igénybejelentés száma: 059745.6

Közösségi formatervezési mintaoltalmi igénybejelentés száma: 340385-0001 & 339544-0001

Az Önhöz legközelebb eső hivatalos márkaszervizt a kézikönyvben megadott helyi Black & Decker képviselő segítségével érheti el. Alternatív megoldásként a szerződött Black & Decker szervizek listája, illetve az eladásutáni szolgáltatásaink és ezek elérhetőségének részletes ismertetése a következő internetes címen érhető el: www.2helpU.com.

Kérjük, látogassa meg a www.blackanddecker.hu weboldalunkat, hogy regisztrálja az új Black & Decker termékét, ill. hogy megismerje az új termékeinkkel és egyedi ajánlatainkkal kapcsolatos legújabb híreinket. A Black & Decker márkával és termék-választékunkkal kapcsolatos további tájékoztatást a www.blackanddecker.hu internetes címen találhat.

zst00453301 - 20-08-2020

BLACK & DECKER JÓTÁLLÁSI JEGY ÉS JÓTÁLLÁSI FELTÉTELEK

Gratulálunk Önnek ennek az értékes Black & Decker készülék megvásárlásához.

Azon termékeinkre, amelyet fogyasztói szerződés keretében háztartási, hobby célra vásárolnak **24 hónap jótállást vállalunk**.

A termék iparszerű használatra nem alkalmas!

A jótállás a fogyasztó jogszabályból eredő jogait nem érinti.

1) A Stanley Black & Decker Hungary Kft. a jótállás, kellék- és termékszavatosság keretében végzett javításokat vagy a termék kicserélését 19/2014. (IV.29.) NGM rendelet és a 151/2003. (IX.22.) Kormányrendelet szerint végzi a jótállási idő, illetve a kellék- és termékszavatossági jogok érvényesíthetőségének teljes időtartama alatt.

- a) A fogyasztó jótállási igényét a jótállási jeggyel érvényesítheti, ezért kérjük azt őrizze meg.
- b) Vásárláskor a forgalmazónak (kereskedőnek) a jótállási jegyben fel kell tüntetnie a fogyasztási cikk azonosításra alkalmas megnevezését, típusát, gyártási számát, továbbá – amennyiben van ilyen – azonosításra alkalmas részeinek meghatározását, illetve a fogyasztó részére történő átadásának időpontját. A jótállási jegyet a forgalmazó (kereskedő) nevében eljáró személynek alá kell írnia és a kereskedés azonosítására alkalmas tartalmú (minimum cégnév, üzlet címe) bélyegzővel olvashatóan le kell bélyegezni. Kérjük, kísérelje figyelemmel a jótállási jegy megfelelő érvényesítését, mivel a kijelölt szervizeknél a jótállási igény csak érvényes jótállási jeggyel érvényesíthető. Amennyiben a jótállási jegy szabálytalanul került kiállításra, jótállási igényével kérjük forduljon a terméket az Ön részére értékesítő partnerünkhöz (kereskedőhöz). A jótállási jegy szabálytalan kiállítása vagy a fogyasztó rendelkezésére bocsátás elmaradása nem érinti a jótállási érvényességét. Kérjük, hogy a jótállási jegyben kívül a nyugtát vagy számlát is szíveskedjen megőrizni a gyorsabb és hatékonyabb ügyintézés érdekében, mert a szerződés megkötése az ellenérték megfizetését igazoló bizonylattal is bizonyítható.

c) Elvesztett jótállási jegyet csak a fogyasztói szerződés létrejöttét igazoló nyugta vagy számla ellenében tudunk pótolni!

2) **Nem terjed ki a jótállás:**

- a) amennyiben a hiba oka rendeltetésellenes, illetve a mellékelt magyar nyelvű használati kezelési útmutatóban foglaltaktól eltérő használat, átalakítás, szakszerűtlen kezelés, helytelen tárolás, elemi kár vagy egyéb a vásárlás után a fogyasztó érdekkörében keletkezett ok miatt következik be;
- b) amennyiben a terméket iparszerű (professzionális) célokra használták, kölcsönzési szolgáltatás nyújtásához használták fel (nem fogyasztói szerződés);
- c) azon alkatrészekre, amelyek esetében a meghibásodás a jótállási időn belüli rendeltetészerű használat mellett az alkatrészek természetes elhasználódása, kopása miatt következett be (így különösen: fűrészléc, fűrészlap, gyalukés, meghatószíj, csapágyak, szénkefe, csillagkerék);
- d) a készülék túlterhelése miatt jelentkező hibákra, amelyek a hajtómű meghibásodásához, vagy egyéb ebből adódó károkhoz vezetnek;
- e) a termék nem hivatalos szervizben történt javításából eredő hibákra;
- f) az olyan károsodásokra, amelyek nem eredeti Black & Decker kiegészítő készülékek és tartozékok használatából adódnak **amennyiben a szakszerviz bizonyítja, hogy a hiba a fenti okok valamelyikére vezethető vissza.**

3) A fogyasztó a kijavítás vagy csere iránti igényét a jótállási időn belül a kereskedőnél, illetve kijavítás iránti igényét a jótállási jegyben feltüntetett javítószolgálatnál is érvényesítheti.

Termékszavatossági igényét kérjük a jótállási jegyben feltüntetett gyártónak vagy forgalmazónak szíveskedjen bejelenteni.

- a) Nem számít bele a jótállási időbe a kijavítási időnek az a része, amely alatt a fogyasztó a terméket nem tudta rendeltetészerűen használni.
 - b) A terméknek a kicseréléssel vagy kijavítással érintett részére a jótállási idő újból kezdődik.
 - c) Ha a fogyasztási cikk a vásárlástól (üzembe helyezéstől) számított három munkanapon belül meghibásodik, a fogyasztó ezen időtartamon belül kérheti annak kicserélését feltéve, hogy a meghibásodás a rendeltetészerű használatot akadályozza. A hiba fennállásának, vagy a rendeltetészerű használatot akadályozó mérték megállapításához a kereskedő kérheti a szakszerviz közreműködését.
 - d) Amennyiben a jótállási igény bejelentését követően a kereskedő az igény teljesíthetőségéről azonnal nem tud nyilatkozni, úgy öt munkanapon belül kell értesítenie a fogyasztót az álláspontjáról.
 - e) Ha a kijavítás vagy a csere nem lehetséges, a fogyasztó választása szerint műszakilag és értékében hasonló készülék kerül felajánlásra, vagy a vételár arányos leszállítására kerül sor, avagy visszafizetésre kerül a vételár.
 - f) A termék hibája miatt a fogyasztó a forgalmazótól is követelheti a hiba kijavítását vagy a termék kicserélését a forgalomba hozattalól számított két év elteltéig (termékszavatosság).
- 4) A jótállás alapján történő javítás során a forgalmazónak, illetve a javítószolgálatnak (kereskedőnek) törekednie kell arra, hogy a kijavítást legfeljebb 15 napon belül megfelelő minőségben elvégezze, elvégeztesse.

A jótállás keretébe tartozó kijavítás vagy csere esetén a forgalmazó, illetve a javítószolgálat a jótállási jegyben köteles feltüntetni:

- a kijavítás iránti igény bejelentésének és a kijavításra történő átvétel időpontját,
- a hiba okát és a kijavítás módját;
- a termékfogyasztó részére történő visszaadásának időpontját,
- a kicserélés tényét és időpontját.

A termék meghibásodása esetén a fogyasztót az alábbi jogok illetik meg:

Elsősorban - választása szerint - kijavítást vagy kicserélést követelhet. A csereigény akkor megalapozott, ha a termék a fogyasztónak okozott jelentős kényelmetlenség nélkül, megfelelő minőségben és ésszerű határidőn belül, értékcsökkenés nélkül nem javítható ki, vagy nem kerül kijavításra.

Ha az előírt módon történő kijavításra, illetve kicserélésre vonatkozó kötelezettségének a forgalmazó nem tud eleget tenni, a fogyasztó – választása szerint – a vételár arányos leszállítását igényelheti, a hibát a forgalmazó költségére maga kijavíttathatja, vagy elállhat a szerződéstől (a hibás áru visszaszolgáltatásával egyidejűleg kérheti a nyugtán vagy számlán feltüntetett bruttó vételár visszatérítését). Jelentéktelen hiba miatt elállásnak nincs helye!

Kérjük, hogy a hiba felfedezését követő legrövidebb időn belül szíveskedjen azt a szervizben vagy a forgalmazónál bejelenteni.

A kijavítást vagy kicserélést - a dolog tulajdonságaira és a fogyasztó által elvárható rendeltetésére figyelemmel - megfelelő határidőn belül, a fogyasztó érdekeit kímélve kell elvégezni.

Gyártó:	Forgalmazó:
Black & Decker Europe,	Stanley Black & Decker Hungary Kft
210 Bath Road, Slough,	1016. Budapest,
Berkshire, SL13YD,	Mészáros u. 58/B
Egyesült Királyság	

Fogyasztói jogvita esetén a fogyasztó a megyei (fővárosi) kereskedelmi és iparkamarák mellett működő békéltető testület eljárását is kezdeményezheti!

Stanley Black & Decker Hungary Kft

Iroda	1016 Bp. Mészáros u 58/b.	Tel. 214-05-61	Fax. 214-69-35
--------------	----------------------------------	---------------------------------	---------------------------------

Központi Márkaszerviz

Elérhetőség		Tel/fax	
ROTEL Kft. Márkaszerviz	1163 Bp. (Sashalom) Thököly út 17.	403-22-60, 404-00-14, 403-65-33	service@rotelkft.hu www.rotelkft.hu
INOX Kereskedelmi és Szolgáltató Kft.	Szolnoki út 27-29. 6000 Kecskemét	+36 30 370 7033	szerviz@inox.hu www.inox.hu/

Kereskedő által a vásárlással egyidejűleg kitöltendő

Kereskedő neve és címe:

.....

A fogyasztási cikk megnevezése:.....

Típusa:

Gyártási száma:

Szerződéskötés és a termék fogyasztó részére történő átadásának dátuma:

..... P.H.
aláírás

Kereskedő által kitöltendő kicserélés esetén

A fogyasztó a hibás terméket valamennyi tartozékával átadta.

A kicserélés időpontja: P.H.
aláírás

A hibátlan terméket átvettem.

A kicserélt új termék átvételének időpontja:

.....
fogyasztó aláírása

Kijavítás esetén a szerviz tölti ki:

1. javítás

A kijavítás iránti igény bejelentésének és a kijavításra átvétel időpontja:

.....

A bejelentett hiba oka és a kijavítás módja:
.....

A fogyasztó részére történő visszaadás időpontja:
.....

Amennyiben a termék nem javítható, a csereigény alapos:
igen / nem (aláhúzással jelölendő)
..... P.H.
aláírás

3. javítás

A kijavítás iránti igény bejelentésének és a kijavításra átvétel időpontja:

.....

A bejelentett hiba oka és a kijavítás módja:
.....

A fogyasztó részére történő visszaadás időpontja:
.....

Amennyiben a termék nem javítható, a csereigény alapos:
igen / nem (aláhúzással jelölendő)
..... P.H.
aláírás

2. javítás

A kijavítás iránti igény bejelentésének és a kijavításra átvétel időpontja:

.....

A bejelentett hiba oka és a kijavítás módja:
.....

A fogyasztó részére történő visszaadás időpontja:
.....

Amennyiben a termék nem javítható, a csereigény alapos:
igen / nem (aláhúzással jelölendő)
..... P.H.
aláírás

4. javítás

A kijavítás iránti igény bejelentésének és a kijavításra átvétel időpontja:

.....

A bejelentett hiba oka és a kijavítás módja:
.....

A fogyasztó részére történő visszaadás időpontja:
.....

Amennyiben a termék nem javítható, a csereigény alapos:
igen / nem (aláhúzással jelölendő)
..... P.H.
aláírás

CZ ZÁRUČNÍ LIST

PL KARTA GWARANCYJNA

H JÓTÁLLÁSI JEGY

SK ZÁRUČNÝ LIST



**BLACK &
DECKER**[®]

CZ měsíců
H hónap

24

PL miesiące
SK mesiacov

CZ	Výrobní kód	Datum prodeje	Razítko prodejny Podpis
H	Gyári szám	A vásárlás napja	Pecsét helye Aláírás
PL	Numer seryjny	Data sprzedaży	Stempel Podpis
SK	Číslo série	Dátum predaja	Pečiatka predajne Podpis

(CZ)

Adresy servisu
Band Servis
Klásterského 2
CZ-140 00 Praha 4
Tel.: 00420 244 403 247
Fax: 00420 241 770 167

Band Servis
K Pasekám 4440
CZ-76001 Zlín
Tel.: 00420 577 008 550,1
Fax: 00420 577 008 559
http://www.bandservis.cz

(H)

Black & Decker Központi
Garanciális-és Márkaszerviz
1163 Budapest
(Sashalom) Thököly út 17.
Tel.: 403-2260
Fax: 404-0014
www.rotelkft.hu

INOX Trading and
Manufacturing LLC
Szolnoki út 27-29.
6000 Kecskemét
Tel.: +36 30 370 7033
e-mail: szerviz@inox.hu
www.inox.hu/

(PL)

Adres serwisu centralnego
ERPATECH
ul. Bakaliowa 26
05-080 Mościska
Tel.: 022-8620808
Fax: 022-8620809

(SK)

Adresa servisu
Band Servis
Paulínska ul. 22
SK-91701 Trnava
Tel.: 00421 335 511 063
Fax: 00421 335 512 624

(CZ)	Dokumentace záruční opravy			(PL)	Przebieg napraw gwarancyjnych	
(H)	A garanciális javítás dokumentálása			(SK)	Záznamy o záručných opravách	
CZ	Číslo	Datum příjmu	Datum zakázky	Číslo zakázky	Závada	Razítko Podpis
H	Sorszám	Bejelentés időpontja	Javítási időpont	Javítási munkalapszám	Hiba jelleg oka	Pecset Aláírás
	Jótállás új határideje					
PL	Nr.	Data zgłoszenia	Data naprawy	Nr. zlecenia	Przebieg naprawy	Stempel Podpis
SK	Číslo dodávky	Dátum nahlásenia	Dátum opravy	Číslo objednávky	Popis poruchy	Pečiatka Podpis