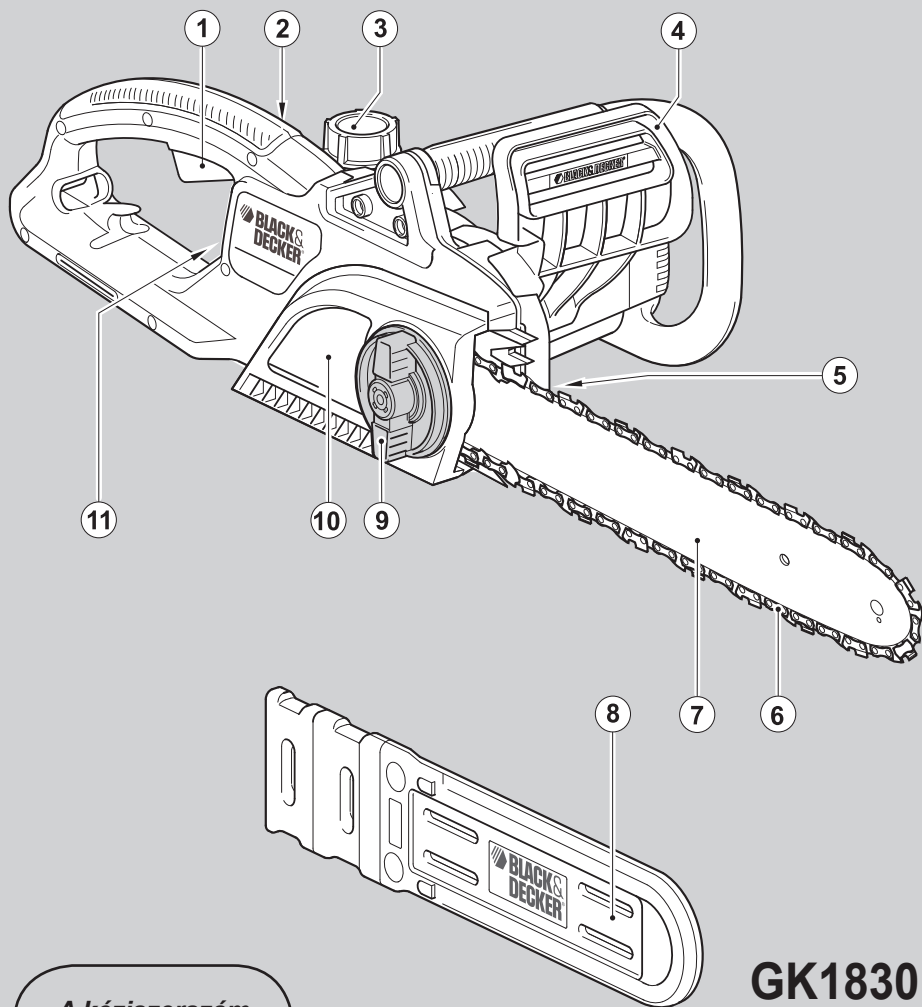


BLACK&DECKER®



*A kéziszerszám
iparszerű használatra
nem ajánlott.*

567000-68 H

Fordítás az eredeti kezelési utasítás alapján készült

www.blackanddecker.eu

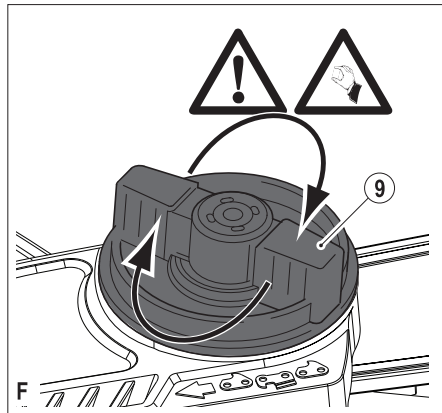
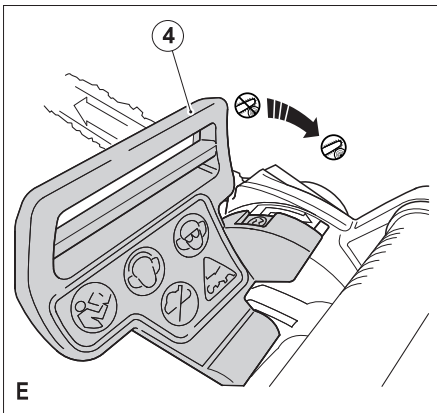
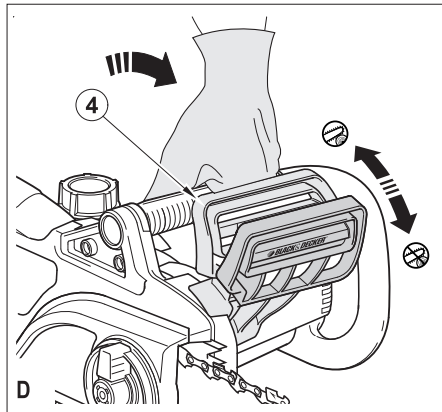
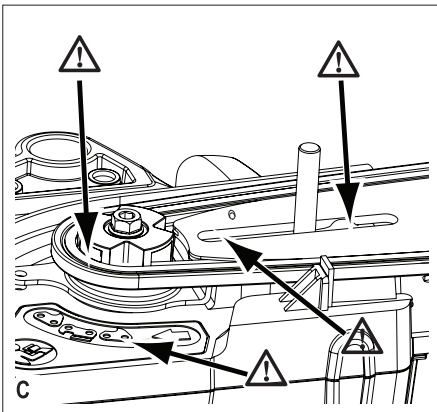
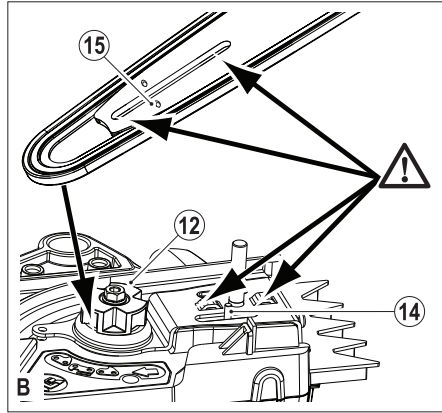
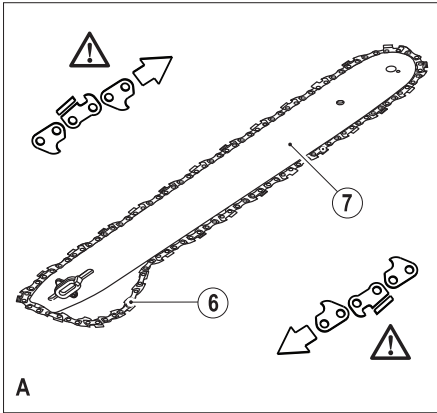
GK1830

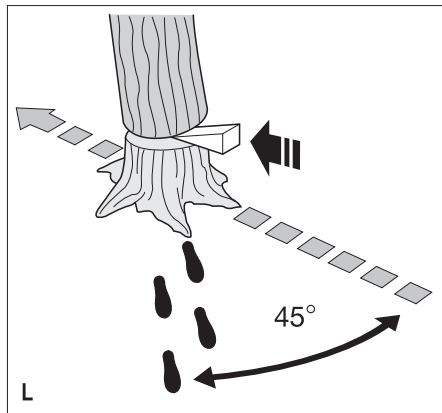
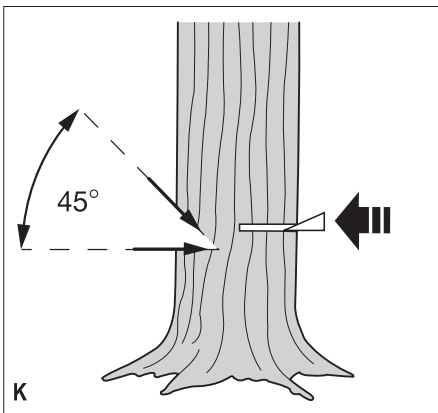
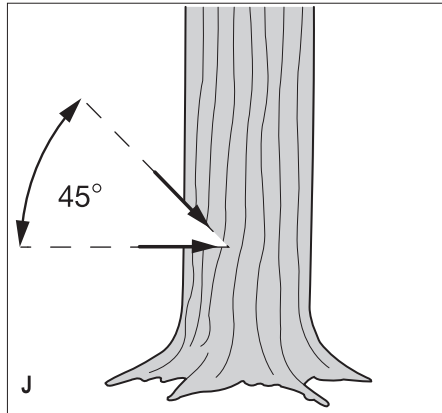
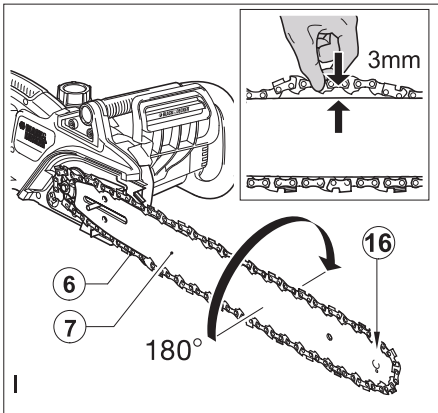
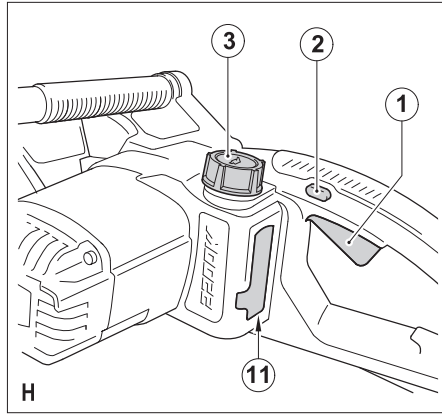
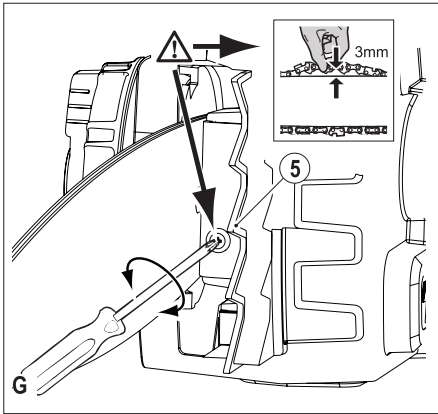
GK1935

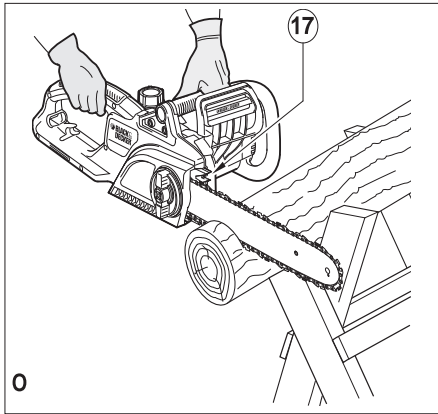
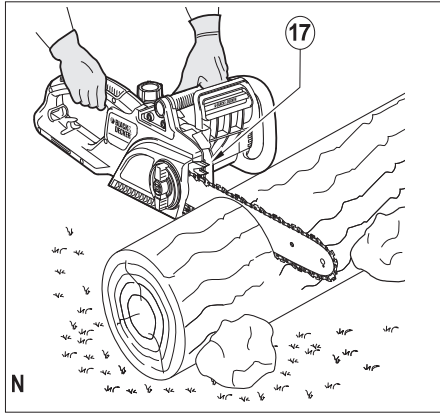
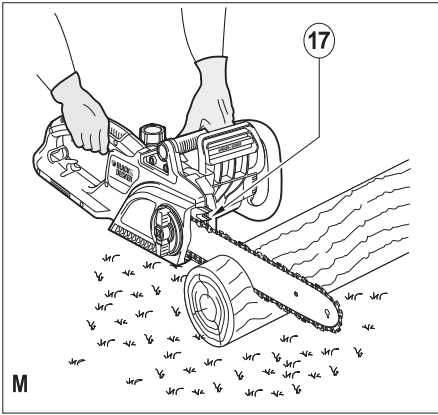
GK2235

GK1940

GK2240







Rendeltetésszerű használat

A Black & Decker láncfűrész fák gallyazására és döntésére, valamint faanyag vágására, darabolására alkalmas. A fűrész kizárólag a földön állva üzemeltethető. A szerszám kizárólag háztartási felhasználásra készült.

Biztonsági előírások

Elektromos kéziszerszámokra vonatkozó általános biztonsági figyelmeztetések



Figyelmeztetés! Olvassa el az összes biztonsági figyelmeztetést és utasítást. A következő figyelmeztetések, utasítások figyelmen kívül hagyása elektromos áramütés veszélyével járhat vagy tüzet és/vagy súlyos balesetet okozhat.

Őrizzon meg minden biztonsági figyelmeztetést és utasítást. Az „elektromos szerszám” kifejezés a figyelmeztetéseken az Ön által használt hálózati (vezetékes) vagy akkumulátoros (vezeték nélküli) elektromos szerszámot jelenti.

1. A munkaterület biztonsága

- A munkaterület tartsa tisztán és világítsa meg jól.** A rendetlen és sötét munkaterület a balesetek melegágya.
- Soha ne használja az elektromos szerszámot robbanásveszélyes környezetben, például gyúlékony folyadékok, gázok vagy porok jelenlétében.** Az elektromos szerszámokban szikra keletkezik, ami meggyújthatja a port vagy a gőzöket.
- Az elektromos szerszám használata közben ne engedje közel a gyerekeket vagy bámészkodókat.** Ha eltérlik figyelmét, elveszítheti uralmát a szerszám fölött.

2. Elektromos biztonság

- Az elektromos kéziszerszám dugasza illeszkedjen a hálózati csatlakozóaljzathoz. Soha, semmilyen módon ne váltotassa meg a csatlakozódugaszt.** A földelt kéziszerszámokkal soha ne használjon adapter dugaszt. Az eredeti (módosítatlan) csatlakozó és a megfelelő fali dugaljak használata csökkenti az áramütés kockázatát.
- Ügyeljen, hogy teste ne érintkezzék földelt felületekkel, például csővezetékekkel, radiátorral, hűtőszekrényvel.** Ha teste földelt felülettel érintkezik, az növeli az elektromos áramütés veszélyét.
- Soha ne engedje, hogy az elektromos szerszámok megázzanak, ill. azokat nedvesség érje.** Ha víz kerül az elektromos szerszámra, az növeli az elektromos áramütés kockázatát.
- Óvatosan kezelje a tápkábelt. Az elektromos kéziszerszámot soha ne vigye és ne húzza a kábelnél fogva, és a dugaszt ne a kábelnél fogva húzza ki az aljzathól. Óvja a kábelt hőtől, olajtól, éles szegletektől, illetve mozgó alkatrészekről.** A sérült vagy összegabalyodott kábel növeli az elektromos áramütés veszélyét.

- Ha a szabadban használja az elektromos szerszámot, kültéri használatra alkalmas hosszabbító kábelt vegyen igénybe.** A kültéri használatra alkalmas hosszabbító kábellel csökkentheti az elektromos áramütés veszélyét.
- Ha az elektromos szerszám nedves helyen való használata elkerülhetetlen, alkalmazzon Fi-relével védett áramforrást.** A Fi-relé használata csökkenti az elektromos áramütés kockázatát.

3. Személyes biztonság

- Soha ne veszítse el éberségét, figyeljen oda arra, amit csinál, és használja a józan esztét, ha elektromos szerszámmal dolgozik. Ne dolgozzon elektromos szerszámmal, ha fáradt, kábítószert vagy alkoholt fogyasztott, illetve gyógyszer hatása alatt áll.** Elektromos szerszám használata közben egy pillanatnyi figyelmetlenség is súlyos személyi sérüléshez vezethet.
 - Használjon egyéni védőfelszerelést. Mindig viseljen védőszemüveget.** A körülményeknek megfelelő védőfelszerelés - például a porálarc, biztonsági csúszásmentes cipő, védősisak vagy fülvédő - használata csökkenti a személyi sérülés veszélyét.
 - Előzze meg a szerszám nem szándékos beindítását. Ellenőrizze, hogy a szerszám kapcsolója a ki állásban van-e mielőtt a hálózatra vagy akkumulátorra kapcsolja, illetve kézbe veszi a szerszámot.** Ha a szerszámot úgy cipeli, hogy az ujjá a kapcsolón van, ill. olyan szerszámot helyez áram alá, amely be van kapcsolva, balesetet okozhat.
 - Távolítsa el a beállításához használt kulcsot vagy csavarkulcsot, mielőtt bekapcsolja az elektromos szerszámot.** A forgó alkatrészhez rögzített csavarkulcs vagy kulcs személyi sérülést okozhat.
 - Ne végezzen olyan mozdulatokat, amelyek kibillenthetik egyensúlyából. Mindig szilárd felületen álljon, és ügyeljen, ne veszítse el egyensúlyát.** Így jobban tudja uralni a szerszámot váratlan helyzetekben.
 - Öltözzön megfelelően. Ne viseljen laza ruházatot vagy ékszer. Haját, ruháját és kesztyűjét tartsa távol a mozgó alkatrészekről.** A laza öltözék, az ékszer vagy a hosszú haj beleakadhat a mozgó alkatrészekbe.
 - Ha az adott eszközhöz porszívó vagy porgyűjtő is tartozik, akkor győződjön meg arról, hogy ezeket megfelelően csatlakoztatta, ill. ezek megfelelően működnek.** A por összegyűjtésével és elszívásával elkerülhetők a porral összefüggő veszélyek.
- #### 4. Elektromos szerszámok használata és karbantartása
- Ne erőltesse túl az elektromos kéziszerszámot. A célnak megfelelő elektromos szerszámmal alkalmazza.** A megfelelő elektromos szerszámmal jobban és biztonságosabban dolgozhat, mert azt kifejezetten az adott feladatra tervezték.

- b. **Ne használja az elektromos szerszámot, ha a kapcsolóval nem lehet ki- és bekapcsolni.** A hibás kapcsolóval rendelkező elektromos szerszámok használata veszélyes, az ilyen készüléket meg kell javíttatni.
 - c. **A súlyos személyes sérüléssel járó kockázatok elkerülése érdekében kapcsolja ki a szerszámot és válassza le az áramforrásról, mielőtt valamilyen beállítást végezne, tartozékot cserélne vagy azt eltávolítaná.** Ezekkel a megelőző biztonsági intézkedésekkel csökkentheti a szerszám véletlen beindításának kockázatát.
 - d. **A nem használt elektromos szerszámot tárolja olyan helyen, ahol a gyerekek nem érhetik el; és ne engedje, hogy azt olyan személyek használják, akik a szerszám használatát és ezen utasításokat nem ismerik.** Gyakorlatlan felhasználó kezében az elektromos szerszám veszélyes lehet.
 - e. **Fordítson gondot az elektromos szerszám karbantartására.** Ellenőrizze a mozgó alkatrészek illeszkedését és hogy nem szorul-e valamelyik; ellenőrizze az alkatrészeket törésre és más olyan sérülésre, amelyek befolyásolhatják az elektromos eszköz működését. Ha sérült a szerszám, használat előtt javíttassa meg. A nem megfelelően karbantartott elektromos szerszámok sok balesetet okoznak.
 - f. **A vágószerszámok mindig tiszták és élesek legyenek.** A megfelelően karbantartott éles vágószerszám kisebb valószínűséggel szorul be, és jobban kontrollálható.
 - g. **Az elektromos szerszámot, tartozékokat és megszámbefogókat a használati utasításnak megfelelően használja, a munkakörülmények és az elvégzendő feladat figyelembe vételével.** Az elektromos szerszám rendeltetésellenes használata vészhelyzetet teremthet.
- 5. Szerviz**
- a. **A szerszámot képzett szakemberrel szervizeltesse, és csak eredeti cserealkatrészeket használjon fel.** Ezzel biztosíthatja az elektromos készítség folyamatos biztonságos működését.

Az elektromos szerszámokra vonatkozó további speciális biztonsági utasítások



Figyelmeztetés! További biztonsági figyelmeztetések láncfűrészekhez

- ♦ **Az elektromos szerszámot csak a szigetelt fogantyújánál tartsa, mert előfordulhat, hogy a láncfűrész rejtett vezetékkel vagy saját tápkábelével kerül érintkezésbe.** Ha a fűrészfeszültség alatt lévő vezeték ér, attól az elektromos szerszám fémrészlei is feszültség alá kerülhetnek, és a kezelő áramütést szenvedhet.
 - ♦ **Viseljen védőszemüveget és fülvédőt.** A fej, láb, lábfej, kéz és kar védelmére használjon további védőeszközöket. A megfelelő védőfelszerelés csökkenti a repülő hulladék vagy a lánc érintése által okozott személyi sérülés veszélyét.
 - ♦ **Ne dolgozzon a láncfűrészrel fára mászva.** Ha egy fára felmászva használja a gépet, növeli a sérülés veszélyét.
 - ♦ **Mindig szilárd felületen álljon amikor a láncfűrész használja, és ügyeljen, ne veszítse el egyensúlyát.** Csúszós vagy bizonytalan felületen, pl. létrán elveszítheti egyensúlyát és a láncfűrész feletti uralmát.
 - ♦ **Ha feszültség alatt lévő nagy ágat vág, vegye figyelembe a visszarúgás lehetőségét.** Amikor a fa szálaiban lévő feszültség oldódik a megterhelt ág megütheti a kezelőt és/vagy a szerszám elszabadulhat.
 - ♦ **Különösen óvatosan vágjon bokrokat és facsemetéket.** A vékony anyag beleakadhat a láncba és Ön felé csapódhat vagy kimozdíthatja egyensúlyi helyzetéből.
 - ♦ **A láncfűrész az első fogantyújánál fogva, kikapcsolt állapotban vigye, és tartsa el a testtől.** A gép szállításakor és tárolásakor mindig szerelje föl a vezetőpajzs burkolatát. A láncfűrész megfelelő kezelése csökkenti a mozgó láncsal való érintkezés valószínűségét.
 - ♦ **Kövesse a kenésre, a lánc feszítésére és cseréjére vonatkozó utasításokat.** A nem megfelelően megfeszített vagy kent lánc elszakadhat, a visszarúgás veszélye pedig növekedhet.
 - ♦ **A fogantyúkat tartsa szárazon és tisztán, ügyeljen, hogy ne kerüljön rájuk olaj vagy zsír.** A zsíros, olajos fogantyú csúszik, elveszítheti uralmát a szerszám fölött.
 - ♦ **Csak száraz fát vágjon vele. Ne használja a láncfűrész rendeltetésétől eltérő célokra.** Például: műanyag, falazat vagy nem fa építőanyagok vágására. A láncfűrész rendeltetésellenes használata vészhelyzetet teremthet.
 - ♦ **A tápkábelt úgy helyezze el, hogy ne akadjon bele az ágakba, stb. vágás közben.**
 - ♦ **A hegyes ütköző (17) a szerszám élettartama folyamán kiélesedhet.**
 - ♦ **Munka közben a vezetőpajzs felforrósodhat, kezelje óvatosan.**
- A visszarúgások okai, ill. ezek megelőzése**
Visszarúgás akkor fordulhat elő, ha a vezetőpajzs hegye hozzáér egy tárgyhöz, vagy amikor a fa összeszorul és beszorítja a fűrészláncot a vágatba.
- A csúcs érintkezése hirtelen ellentétes reakciót válthat ki, felfelé és hátra, a kezelő felé löki a vezetőpajzsot.

Ha a fűrészlánc a vezetőpajzs felső része mentén csí-
pódik be, a vezetőpajzs hirtelen a kezelő felé lökődik.

Mindkét esetben elveszítheti uralmát a szerszám fölött,
ami súlyos személyi sérüléssel járhat. Ne támaszkodjon
kizárólag a láncfűrészbe épített biztonsági eszközökre.
Ha láncfűrész használ, Önnek is tennie kell azért, hogy
balesetmentesen végezhesse munkáját. A visszarúgás
a szerszám helytelen használatának, illetve a helytelen
munkamódszerek és munkakörülmények következmé-
nye, és az alábbi megfelelő óvintézkedések betartásával
elkerülhető:

- ♦ **Szorosan tartsa a szerszámot, minden ujjá szor-
uljon rá a fogantyúkra. Mindkét kezével fogja
a láncfűrész, úgy helyezkedjen, hogy ki tudja
védeni a visszarúgás erőit.** A visszarúgó erőket
a kezelő képes kontrollálni, ha megfelelő óvinté-
zkedéseket tesz. Ne engedje el a láncfűrész.
- ♦ **Ne nyúljon túl messzire és ne vágjon vállma-
gasság fölött.** Így könnyebben megelőzheti, hogy
a fűrész hegye hozzáérjen valamihez, és jobban
tudja uralni a szerszámot váratlan helyzetekben.
- ♦ **A cseréhez csak a gyártó által megadott láncot
és láncvezetőt használjon.** A nem megfelelő veze-
tőpajzs és lánc láncszakadást és/vagy visszarúgást
okozhat.
- ♦ **Kövessse a gyártó élesítésre és karbantartásra
vonatkozó utasításait.** A mélységi mérce ma-
gasságának csökkentése erősebb visszarúgáshoz
vezethet.
- ♦ Ha fémhez, cementhez vagy más, kemény anyag-
hoz ér, ami a fa mellett vagy a fában található, az
visszarúgást okozhat.
- ♦ A tompa vagy laza lánc visszarúgást okozhat.
- ♦ Ne próbálja korábbi vágásba bevezetni a fűrész,
mert ez is visszarúgást okozhat. Mindig új vágást
kezdjen.

Biztonsági ajánlások láncfűrészhez

- ♦ Ismerje meg láncfűrészét. Kérjük, figyelmesen
olvassa el a kezelési útmutatót, ismerje meg a gép
működését, különösen, ha rönkfát kíván aprítani.
Nyomatékosan felhívjuk figyelmét, hogy első hasz-
nálat előtt a gyakorlatlan felhasználók kérjenek
segítséget gyakorlott felhasználótól a láncfűrész
használatához és a biztonsági berendezések
alkalmazásához. Kezddőknek első használatkor elő-
gyakorlasként azt javasoljuk, hogy első alkalommal
fűrészbakba erősített, vagy jól kitémasztott rönkfa
darabon gyakorolja a szelételést.
- ♦ Használat előtt mindig ellenőrizze, hogy a visszarú-
gáskör működésbe lépő fék megfelelően működik-e.
- ♦ Ha viszi a fűrész, mindig ellenőrizze, hogy a fék be-
van-e húzva és a fűrészláncot tartsa hátrafelé.
- ♦ Használaton kívül is tartsa karban a szerszámot.
A fűrészláncot és a vezetőpajzsot rövid tárolás
esetén is vegye le, és tárolja olajba merítve. A fűrész
minden részét száraz, biztonságos helyen tárolja,
gyerekektől elzárva.
- ♦ Az olajtartályt a tárolás előtt engedje le.

- ♦ Győződjön meg róla, hogy szilárd felületen áll, és
tervezze meg előre, merre menekül a lehulló ágak
és törmelek elől.
- ♦ Ék alakú vágással irányítsa a fadöntést, és aka-
dályozza meg, hogy a lánc vagy a vezetőpajzs
beszoruljon.
- ♦ A láncfűrész gondozása. A lánc mindig feszes és
éles legyen. Legyen gondja rá, hogy a lánc és
a vezetőpajzs tiszta és megfelelően olajozott legyen.
A fogantyúkat tartsa szárazon és tisztán, ügyeljen,
hogy ne kerüljön rájuk olaj vagy zsír.

Kerülje az alábbiakat:

- ♦ beépített épületfa vágása.
- ♦ hogy a fűrész a földbe szaladjon.
- ♦ drótkerítés, szög, stb. vágása.

Vibráció

A műszaki adatlapon és a megfelelőségi nyilatkozatban
feltüntetett vibrációs kibocsátási értékeket az EN 60745
szabványnak megfelelően határoztuk meg; az felhasználá-
ható a különböző szerszámok értékeinek összehasonlító-
sára. A deklarált vibrációs kibocsátási érték az előzetes
kockázatelemzéshez is felhasználható.

Figyelmeztetés! A tényleges vibrációs kibocsátási érték
az elektromos szerszám használata során változhat
a deklarált értéktől attól függően, hogyan használják
a szerszámot. A vibrációs értékek az itt feltüntetett szint
fölé is emelkedhetnek.

A 2002/44/EK által a géppel rendszeresen dolgozók
számára megkövetelt szükséges biztonsági intézkedések
meghatározásához végzett vibrációs kitérttség kiértékelé-
se során a kitérttség kiértékelésénél figyelembe kell venni
a tényleges használati körülményeket, illetve azt, hogy
a szerszámot hogyan használják, ideértve a munkafo-
lyamat minden egyes részét, pl. azokat az időszakokat
is, amikor a szerszám ki van kapcsolva vagy üresen fut
a napi kitérttség jelentő idő mellett.

Elektromos biztonság



A szerszám kettős szigeteléssel van ellátva;
ezért nincs szükség földelő vezetékre. Mindig
ellenőrizze, hogy az adattáblán megadott
feszültség egyezik-e a hálózati feszültséggel.

- ♦ Ha a hálózati kábel sérült, azonnal cseréltesse le
egy Black & Decker márkaszervizben.

Hosszabbító kábel használata

- ♦ Mindig jóváhagyott, a szerszám áramfelvételének
megfelelő hosszabbító kábelt használjon (lásd a mű-
szaki adatokat). Kültéri alkalmazásra megfelelő, ilyen
jelöléssel ellátott hosszabbító kábelt használjon. Leg-
feljebb 30 m hosszú és 2 x 1,5 mm² keresztmetszetű
HO7RN-F hosszabbító kábelt használhat a termék
teljesítményének csökkenése nélkül. Használat előtt
ellenőrizze a hosszabbító kábelt sérülésre, kopásra
és öregedésre. Cserélje ki a hosszabbító kábelt, ha
az sérült vagy hibás. Ha kábeldobot használ, mindig
teljesen tekerje le a kábelt.

Feszültségese

- ♦ Bizonyos hálózati viszonyok között a szerszám indításakor rövid ideig tartó feszültségese következhet be.
- ♦ Ez befolyásolhatja más berendezések működését. Például a villanyégők fényereje ideiglenesen csökkenhet.
- ♦ Ha szükséges, lépjen kapcsolatba az áramszolgáltatóval, így megtudhatja, hogy a hálózati ellátás impedanciája kisebb-e mint 0,411 ohm. Az ellátási zavarok ez alatt az érték alatt nem valószínűek.

Védekezzen az elektromos áramütés ellen.

- ♦ Ügyeljen, hogy a teste ne érintkezzék földelt felületekkel (például fém sínekkel, lámpaoszlopokkal, stb.). Az elektromos biztonság egy érzékeny, 30 mA/30 mS maradékáramos biztosítékkal (FI relével) növelhető.



Figyelmeztetés! A FI-relé vagy más megszakító használata nem mentesíti a láncfűrész használatját a kézikönyvben ismertetett biztonsági utasítások betartása és biztonságos munkavégzése gyakorlat alkalmazása alól.

További biztonsági előírások

- ♦ A szerszámot a korlátozott fizikai, érzékszervi és mentális képességekkel rendelkező, vagy gyakorlatlan személyek (beleértve a gyermekeket is) nem használhatják; kivétel, ha a biztonságukért felelős személy munkavégzésüket felügyeli és irányítja.
- ♦ A gyermekeket felügyelni kell, meg kell akadályozni, hogy játszanak a készülékkel.
- ♦ Gondoskodjon róla, hogy legyen valaki a közelben (biztonságos távolságban), ha mégis baleset történne.
- ♦ Ha bármilyen okból hozzá kell érnie a lánchoz, előtte ellenőrizze, hogy a fűrész ki van-e húzva a konnektorból.
- ♦ A szerszám által kibocsátott zaj meghaladhatja a 85 dB(A) értéket. Ezért azt javasoljuk, tegye meg a megfelelő hallásvédelmi intézkedéseket.

Maradványkockázat

A biztonsági figyelmeztetéseken ismertetett kockázatok mellett más kockázatok is jellemezhetik a szerszám használatát. Ezek a kockázatok a szerszám rendeltetésétől eltérő, illetve huzamos, stb. használatából adódhatnak.

A vonatkozó biztonsági előírások alkalmazása és a védőeszközök használata ellenére bizonyos maradványkockázatokat nem lehet elkerülni. Ezek a következők:

- ♦ **A forgó/mozgó alkatrészek megérintése által okozott sérülés.**
- ♦ **Az alkatrészek, vágólapok, tartozékok cseréje által okozott sérülés.**
- ♦ **A szerszám huzamos használata által okozott egészségkárosodás. Ha bármely szerszámot huzamosabb ideig használ, tartson rendszeres munkaszüneteket.**

- ♦ **Halláskárosodás**
- ♦ **A szerszámhasználat közben keletkező por belégzése által okozott egészségkockázat (például:- fával végzett munkák, különösen tölgy, bükk és faforgácslapok esetén.)**

Címkék a szerszámon

A szerszámon a következő piktogramok találhatóak:



Figyelmeztetés! A sérülések kockázatának csökkentése érdekében a felhasználó köteles elolvasni a használati utasítást.



A szerszám használata közben viseljen védőszemüveget.



Mindig hordjon fülvédőt.



Ne tegye ki a szerszámot esőnek, nedvességnek.



Mindig húzza ki a csatlakozót az aljzatból, mielőtt a sérült tápkábelt megvizsgálná. Ne használja a láncfűrész, ha tápkábele sérült.



Garantált hangteljesítményszint a 2000/14/EK irányelv szerint.



Láncfék ki



Láncfék be

Részegységek

1. Üzemi be/ki kapcsoló
2. Biztonsági kapcsoló
3. Olajtartály kupak
4. Első fogantyú / Láncfék szerelvény
5. Láncfeszesség állító csavar
6. Fűrészlánc
7. Láncvezető pajzs
8. Tok
9. Láncburkolat csavarja
10. Láncburkolat szerelvény
11. Olajsint kijelző

Összeszerelés



Figyelmeztetés! A láncfűrészszel végzett munkához mindig viseljen védőkesztyűt.



Figyelmeztetés! Bármiféle karbantartási munka előtt kapcsolja ki és áramtalanítsa a gépet.



Figyelmeztetés! Az összeszerelés előtt távolítsa el a láncot a láncvezetőhöz rögzítő kötegelőt.

Lánc olajozása

Ezt a műveletet akkor kell elvégeznie, amikor először használ egy új láncot (6). Az új láncot (6) legalább egy óráig áztassa olajban a használat előtt. A művelethez Black & Decker láncolajat használjon. Azt ajánljuk, hogy a láncfűrész élettartama alatt csak Black & Decker olajat használjon, mert a különböző olajok keverése az olaj leromlásához vezethet, ami nagymértékben csökkenti a láncfűrész élettartamát, és további kockázatokat is okozhat.

Ne használjon fáradt olajat, túl sűrű olajat vagy nagyon híg varrógépolajat sem. Mindezek károsíthatják láncfűrészét.

A vezetőpajzs és a lánc felszerelése (A - G ábra)

Az első felszereléshez olvassa át a Gyors beüzemelési útmutatót.

- ◆ Helyezze a láncfűrész szilárd felületre.
- ◆ Állítsa a kézvédő burkolatot előre pozícióba (D ábra).
- ◆ Lazítsa meg és távolítsa el a láncburkolat csavarját (9) (F ábra).
- ◆ Vegye le a láncvédő szerelvényt (10).
- ◆ Helyezze a fűrészláncot (6) a vezetőpajzsr (7), ellenőrizze, hogy a fűrészfogak a megfelelő irányba, a pajzs (7) felső részén a pajzs csúcsa felé néznek (A ábra).
- ◆ Vezesse a fűrészláncot (6) a vezetőpajzsr (7) úgy, hogy a pajzs hátulsó részén a fűrészláncból egy hurok keletkezzen.
- ◆ Tegye a láncot (6) és a vezetőpajzsot (7) a fűrészre. Vezesse a láncot (6) a csillagkerékre (12) és helyezze a pajzsot (7) a csapokra (13) (C ábra). Ellenőrizze, hogy a csúszo csap (14) a láncfeszítő furaton (15) helyezkedjen el (C ábra).

Figyelmeztetés! Ellenőrizze, hogy az első védőeszköz/láncfék szerelvény (4) (elülső) helyzetben van-e, mielőtt visszasereli (E ábra).

- ◆ Helyezze vissza a láncburkoló szerelvényt (10) a láncfűrészre.
- ◆ Hajtsa rá a láncállító reteszgombját (9) (F ábra) a láncburkolat szerelvény rögzítéséhez (10), de ne húzza meg teljesen.
- ◆ Forgassa a láncfeszesség állító csavart (5) (G ábra) az óramutató járásával megegyező irányba addig, amíg a lánc (6) megfeszül. Ellenőrizze, hogy a lánc (6) a pajzs (7) körül pontosan illeszkedjen.
- ◆ Az alábbiak szerint ellenőrizze a feszességet. Ne feszítse túl.
- ◆ Húzza szorosra a láncburkolat csavarját (9).

A láncfeszesség ellenőrzése és beállítása (G ábra)

Használat előtt, és használat közben 10 percnként ellenőrizni kell a lánc feszességét.

- ◆ Válassza le a szerszámot a hálózatról.
- ◆ Kissé húzza meg a láncot (6) az ábra szerint (a G ábra kis képén). A feszesség akkor megfelelő, ha a lánc (6) visszacsapódik, ha 3 mm-re elhúzza a ve-

zetőpajzstól (7). A lánc (6) a pajzs (7) alsó részén nem lóghat be.

Megjegyzés: Ne feszítse túl a láncot, mert ez túlzott kopáshoz vezet és csökkenti a lánc és a vezetőpajzs élettartamát.

Megjegyzés: Amíg a lánc új, gyakran ellenőrizze a feszességet (előtte ne felejtse áramtalanítani a fűrész), mert az új lánc kissé megnyúlik.

A feszesség növelése

- ◆ Forgassa a láncburkolat csavarját (9) az óramutató járásával ellentétes irányba.
- ◆ A láncot a láncfeszesség-állító csavarral (5) feszítheti meg - a feszítéshez forgassa óramutató járásával megegyező irányba.
- ◆ Húzza meg a láncburkolat csavarját (9).

Használat

Figyelmeztetés! Hagyja a szerszámot saját tempójában működni. Ne terhelje túl.

Olajtartály feltöltése (H ábra)

- ◆ Vegye le az olajpapkát (3) és töltsé föl a tartályt az ajánlott olajjal. Az olajsintet az olajsint kijelzőn (11) ellenőrizheti. Helyezze vissza az olajpapkát (3).
- ◆ Időnként kapcsolja ki a gépet, és ellenőrizze az olajsint kijelzőt (11); ha a tartály kevesebb mint negyedéig van tele, áramtalanítsa a láncfűrész, és töltsé föl a megfelelő olajjal.

Bekapcsolás

Megjegyzés: Nem tudja beindítani a szerszámot, ha az első védőeszköz/láncfék szerelvény nem a „set” (beállítva) helyzetben van.

- ◆ Erősen markolja meg a láncfűrész mindkét kezével. Nyomja le a reteszelő gombot (2), majd nyomja meg a ki-bekapcsolót (1) az indításhoz.
- ◆ Amikor a motor beindul, vegye le hüvelykujját a reteszelő gombról (2), és markolja meg erősen a fogantyút.

Ne erőltesse a szerszámot, hagyja saját tempójában dolgozni. Azzal a sebességgel, amelyre a szerszámot tervezték, jobban és biztonságosabban dolgozhat. Túlzott erő hatására a lánc (6) megnyúlna.

A láncfék beállítása (C ábra)

- ◆ Ellenőrizze, hogy a szerszám nincs a hálózatra csatlakoztatva.
- ◆ Húzza hátra az első védőeszköz/láncfék szerelvényt (4) a „beállítva” (set) helyzetbe (C ábra).
- ◆ A szerszám immár használatra kész.

A visszarúgás ellen védő láncfék működése

Visszarúgás esetén bal keze hozzáér az első védőeszközhöz, így a védőeszköz előre nyomódik a munkadarab irányába, és a másodperc töredéke alatt leállítja a szerszámot.

A láncfék működésének ellenőrzése (C ábra)

- ◆ Használat előtt mindig ellenőrizze, hogy a visszarúgáskor működésbe lépő fék megfelelően működik-e.

- ♦ Markolja meg mindkét kezével a szilárd felületre helyezett szerszámot, ügyelve, hogy a lánc ne érintkezzen semmivel, és kapcsolja be a gépet (lásd: „Bekapcsolás”).
- ♦ Fordítsa előre a bal kezét az első fogantyún úgy, hogy kézfeje hozzáérjen az első védőeszköz/láncfék szerelvényhez (4), majd tolja előre a szerelvényt a munkadarab felé (C ábra). A fűrészláncnak (6) a másodperc töredéke alatt meg kell állnia.

A művelet után az első védőeszköz/láncfék szerelvényt (4) a „Láncfék beállítása” című rész utasításai alapján állíthatja üzemkész helyzetbe.

Megjegyzés: Ne indítsa újra a motort, amíg nem hallja, hogy teljesen leállt.

Megjegyzés: Ha a láncfék nem működik megfelelően, vigye el a fűrészt egy hivatalos Black & Decker szervizbe.

Ha a fűrészlánc (6) vagy a vezetőpajzs (7) megszorul

- ♦ Kapcsolja ki a szerszámot.
- ♦ Válassza le a szerszámot a hálózatról.
- ♦ Ékelje ki a bevágást, hogy csökkentse a láncvezető pajzsot (7) terhelő feszültséget. Ne próbálja kicsavarni a fűrészt a fából.
- ♦ Kezdjen új vágást.

Ledöntés (J - L ábra)

Gyakorlatlan felhasználók ne próbálkozzanak fadöntéssel. Megsérülhetnek vagy anyagi kárt okozhatnak, mert nem tudják irányítani a dőlés irányát, a fa meghasad, vagy sérült száraz ágak hullanak le a vágás közben. A biztonságos távolság a kidöntendő fa és az arra járók, épületek vagy más tárgyak között legalább a fa magasságának 2/3 -szere. Az e távolságon belül lévő báméskodók, épületek és tárgyak ki vannak téve annak, hogy a lezuhanó fa kár tesz bennük.

Fadöntés előtt:

- ♦ Ellenőrizze, nincsenek-e olyan helyi rendelkezések, amelyek tiltják vagy szabályozzák a fák kivágását.
- ♦ Vegye figyelembe mindazokat a körülményeket, amelyek befolyásolhatják az esés irányát, többek között:
 - az esés tervezett/kívánatos irányát
 - a fa természetes dőlését.
 - bármely szokatlanul nehéz gallyszerkezetet vagy korhadást.
 - a környező fákat és egyéb akadályokat, beleértve a villanyvezetékeket és a csatornákat.
 - a szél sebességét és irányát.

Tervezze meg előre, merre menekül a fa és a törmelék elől. Ellenőrizze, hogy menekülési útvonalán nincsenek a mozgást gátló vagy megnehezítő akadályok. Ne fedje, hogy a nedves fű és a frissen lenyest fű kerge csúszós.

- ♦ Ne próbáljon meg olyan fát kidönteni, amelynek törzs átmérője nagyobb a láncfűrész vágási hosszánál.
- ♦ Végezzen irányadó ék alakú bevágást a dőlés irányának kijelöléséhez.
- ♦ Végezzen vízszintes bevágást a fatörzs átmérőjének 1/5 - 1/3 át kivevő mélységben, a dőlés vonalára merőlegesen a fatörzs alján (J ábra).
- ♦ Végezzen főlürlő egy az előbbi keresztező vágást úgy, hogy kb. 45°-os ék alakú bevágás keletkezzen.

- ♦ Egyetlen, vízszintes fadöntő vágást végezzen a másik oldalról, amely 25-50 mm-rel az ék alakú bevágás középvonalára fölött van. (K ábra). Ne vágja át az irányadó bevágást, mert többé nem tudja irányítani a fa dőlésének irányát.
- ♦ Üssön éket vagy ékeket a fadöntő vágásba a fa ledöntéséhez (L ábra).

Fák gallyazása

Ellenőrizze, nincsenek-e olyan helyi rendelkezések, amelyek tiltják vagy szabályozzák a fák alsó ágainak levágását.

Gallyazást csak gyakorlott felhasználó végezhet; a művelet közben nagyobb az esélye a lánc becsípődésének és a visszaruágásnak.

A gallyazás előtt át kell gondolni az ágak esésének irányát befolyásoló tényezőket, pl. :

- ♦ A levágandó ág hosszát és súlyát.
- ♦ Bármely szokatlanul nehéz gallyszerkezetet vagy korhadást.
- ♦ A környező fákat és egyéb akadályokat, beleértve a villanyvezetékeket.
- ♦ A szél sebességét és irányát.
- ♦ Hogy az ág összeakaszodik más ágakkal.

A kezelőnek föl kell mérnie, hogyan fér hozzá az ághoz, valamint az ág leesésének irányát. Az ág hajlamos rá, hogy a fatörzs felé lendüljön. A kezelő és a báméskodók mellett az ág alatt lévő tárgyak és más dolgok is veszélybe kerülhetnek.

- ♦ Az ág hasadásának elkerülése érdekében az első vágást fölfelé végezze, az ág vastagságának legfeljebb egyharmadáig.
- ♦ A második, lefelé irányuló vágás találkozzon az elsővel.

Faanyag vágása (M - O ábra)

Attól függően kell végezni a vágásokat, hogy hogyan támasztja alá a faanyagot. Ha lehetséges, használjon fűrészbakot. Mindig úgy kezdje a vágást, hogy a lánc fut, és a hegyes ütköző érintkezik a fával (M ábra). A vágás befejezésekor fordítsa a hegyes ütköző segítségével a gépet a fa irányába.

Ha a faanyag teljes hosszában alá van támasztva:

- ♦ Lefelé irányított vágást végezzen, de ne vágjon bele a földbe, mert a lánc gyorsan tompa lesz.

Ha a faanyag mindkét végén alá van támasztva:

- ♦ Először egyharmadáig vágja be a fát a hasadás elkerülése érdekében, majd az ellenkező irányból folytassa ugyanabban a vonalban.

Ha a faanyag egyik végén van alátámasztva:

- ♦ Először egyharmadáig vágja be a fát a hasadás elkerülése érdekében, majd az ellenkező irányból folytassa ugyanabban a vonalban.

Lejtőn (N ábra):

- ♦ Mindig a magasabb oldalon álljon.

Ha földön fekvő faanyagot vág (N ábra):

- ♦ Rögzítse a munkadarabot ékkel, támasztó fával. A kezelő és a nézelődők nem rögzíthetik az anyagot

ügy, hogy ráülnek vagy ráállnak. Ügyeljen, hogy a lánc ne érjen a földhöz.

Fűrészbak használata (O ábra):

Erősen ajánlott használata, ha mód van rá.

- ♦ Stabilan helyezze el a faanyagot. Mindig a fűrészbak villáján kívül vágjon. A munkadarab rögzítéséhez használjon leszorítót vagy szíjat.

Hibaelhárítás

Hiba	Lehetséges ok	Lehetséges megoldás
A szerszám nem indul	A reteszelő gomb nincs lenyomva	Nyomja le a reteszelő gombot
	Az első védőeszköz fékező helyzetben van	Állítsa vissza az első védőeszközt
	Kioldadt a biztosíték	Cserélje ki a biztosítékot
	A Fi-relé kioldott	Ellenőrizze a Fi-relét
	Nincs bedugva a kábel a konektorba	Ellenőrizze a tápkábel csatlakozását
A lánc kikapcsolás után nem áll meg azonnal	A lánc nem elég feszes	Ellenőrizze a lánc feszes-ségét
A vezetőpajzs/lánc forrónak tűnik/füstöl	Elfogyott az olaj	Ellenőrizze az olajszintet
	Az olajozó furat eldugult a vezetőpajzson	Tisztítsa ki az olajozó furatot
	A lánc túl feszes	Ellenőrizze a lánc feszes-ségét
	Meg kell zsírozni a vezetőpajzs fogaskerekének hegyét	Olajozza meg a vezetőpajzs fogaskerekének hegyét
A láncfűrész nem vág jól	A lánc fordítva van föltéve	Ellenőrizze/módosítsa a lánc irányát
		Élesítse meg
A láncfűrész nem használ olajat	Törmelék van a tartályban	Űrítse és cserélje le az olajat
	Az olajsapka furata eltömődött	Távolítsa el a törmelék a furatból
	Törmelék van a vezetőpajzson	Távolítsa el a törmelékét és tisztítsa meg a vezetőpajzsot
	Törmelék van az olajkivezetőben	Távolítsa el a törmelékét

Karbantartás

A rendszeres karbantartás biztosítja a szerszám hosszú élettartamát. Az alábbi ellenőrzések rendszeres elvégzése ajánlott.

Figyelmeztetés! Bárminemű ellenőrzés megkezdése előtt:

- ♦ Kapcsolja ki és áramtalanítsa a szerszámot.

Olajszint

A tartályban az olaj szintje nem csökkenhet a negyed rész alá.

Fűrészlánc és vezetőpajzs (I ábra)

- ♦ Néhány óra használat után, illetve tárolás előtt szerelje le és alaposan tisztítsa meg a vezetőpajzsot (7) és a láncot (6).
- ♦ Ellenőrizze, hogy a vezetőpajzs tiszta-e és nincs-e rajta törmelék.
- ♦ Az összeszereléskor fordítson teljes 180 fokot a vezetőpajzson (7), és olajozza meg a fogaskerék hegyét a fogaskerék olajozó furatán (16) keresztül. Ez biztosítja az igénybevétel egyenletes eloszlását a vezetőpajzs rúdjaiban.

Fűrészlánc élesítése

Ahhoz, hogy a lehető legjobb teljesítményt nyújtsa a szerszám, fontos, hogy a fűrészlánc fogai élesek legyenek. Az élesítésre vonatkozóan útmutatást talál az élesítő készletben. Erre a célra a Black & Decker fűrészlánc-élesítő készletet ajánljuk (beszerezhető a Black & Decker márkaszervizekben és egyes márkakereskedőknél).

Elhasználódott fűrészlánc cseréje

A cserealkatrész beszerezhető kiskereskedésekben vagy Black & Decker márkaszervizekben. Mindig eredeti cserealkatrészeket használjon.

A fűrészlánc élessége

A fűrészlánc vágóélei azonnal kicsorbulnak, ha a szerszám vágás közben a földhöz vagy egy szeghez ér.

A fűrészlánc feszessége

Rendszeresen ellenőrizze a fűrészlánc feszességét.

Ha láncfűrészre javításra szorul...

Ez a láncfűrész megfelel a vonatkozó biztonsági rendelkezéseknek. Javítását csak képzett személy végezheti eredeti cserealkatrészek felhasználásával, mert ellenkező esetben a szerszám használója nagyfokú veszélynek van kitéve. Azt ajánljuk, őrizze meg ezt a használati útmutatót.

Környezetvédelem



Elkülönített begyűjtés. Ezt a készüléket el kell különíteni a normál háztartási hulladéktól.

Egy napon, mikor készüléke eléri technikai élettartamának végét, vagy nincs további szüksége rá, gondoljon a környezetvédelemre. A terméket a normál háztartási hulladéktól elkülönítve kell megsemmisíteni.



Az elhasznált termékek és csomagolások elkülönített begyűjtése lehetővé teszi, ezek újrahasznosítását. Újrahasznosított vagy újra feldolgozott anyagok segítségével a környezetszennyezés, illetve a nyersanyagok iránti igény nagymértékben csökkenthető.

A helyi előírások rendelkezhetnek az elektromos készülékek háztartási hulladéktól elkülönített begyűjtéséről, helyhatósági hulladéklerakó helyeken vagy a kereskedők által új termék megvásárlásakor.

Black & Decker termékeire az élettartamuk lejártával visszavételi lehetőséget kínál. Ez a szolgáltatás ingyenes. Ha igénybe veszi ezt a szolgáltatást, kérjük, juttassa el készülékét a legközelebbi Black & Decker szervizbe, melyekről vevőszolgálatunkon érdeklödhet.

Az Önhöz legközelebb eső hivatalos márkaszervizt a kézikönyvben megadott helyi Black & Decker képviselő segítségével érheti el. Emellett a szerződött Black & Decker szervizek listája, illetve az eladásutáni szolgáltatásaink és ezek elérhetőségének részletes ismertetése a következő internetes címen érhető el: www.2helpU.com.

Műszaki adatok

		GK1935 3 Típus	GK2235 3 Típus
Vezetőlemezhossz	cm	35	35
Feszültség	V _{v.á.}	230	230
Felvett teljesítmény	W	1900	2200
Láncsebesség (üresjárat)	m/s	9,5	12,5
Maximális vágáshossz	cm	35	35
Olajtartály térfogata	ml	250	250
Súly	kg	5,2	5,3
Biztonsági osztály		II	II

		GK1940 3 Típus	GK2240 3 Típus
Vezetőlemezhossz	cm	40	40
Feszültség	V _{v.á.}	230	230
Felvett teljesítmény	W	1900	2200
Láncsebesség (üresjárat)	m/s	9,5	12,5
Maximális vágáshossz	cm	40	40
Olajtartály térfogata	ml	250	250
Súly	kg	5,2	5,3
Biztonsági osztály		II	II

		GK1830 2 Típus
Vezetőlemezhossz	cm	30
Feszültség	V _{v.á.}	230
Felvett teljesítmény	W	1800
Láncsebesség (üresjárat)	m/s	9,5
Maximális vágáshossz	cm	30
Olajtartály térfogata	ml	250
Súly	kg	5,2
Biztonsági osztály		II

Hangnyomásszint az EN 60745 szerint:

Hangnyomás (L_{pA}) 94 dB(A), toleranciafaktor (K) 3 dB(A)
Hangerő (L_{WA}) 105 dB(A), toleranciafaktor (K) 3 dB(A)

Vibrációs összérték (triax vektorösszeg) az EN 60745 szerint:

Súlyozott effektív rezgésgyorsulás (a_v) 5 m/s²,
bizonytalanság (K) 1,5 m/s²

CE megfelelési nyilatkozat

GÉPI IRÁNYELV, KÖRNYEZETI ZAJ IRÁNYELV



GK1830, GK1935, GK1940, GK2235, GK2240

A Black & Decker kinyilvánítja, hogy a „Műszaki adatok” részben ismertetett termékek megfelelnek a következő irányelveknek és szabványoknak: 2006/42/EK, EN 60745-1, EN 60745-2-13.

2006/42/EK, Láncfűrész, IV. melléklet
KEMA Quality B.V., Utrechtseweg 310, 6802 ED Arnhem, Hollandia
Tanúsító szervezet azonosító száma: 0344

A hangerő szintje a 2000/14/EK szerint:(III. Függelék 13. szakasz):

L_{WA} (mért hangteljesítmény) 104 dB(A)
 L_{WA} (garantált hangteljesítményszint) 107 dB(A)

Ezek a termékek a 2004/108/EK és a 2011/65/EU irányelveknek is megfelelnek. Ha további információra lenne szüksége, akkor lépjen kapcsolatba a Black & Decker vállalattal a következőkben megadott elérhetőségeken, ill. lásd az elérhetőségeket a kézikönyv hátoldalán.

Az aláírás tulajdonosa a műszaki adatok összeállításáért felelős személy; nyilatkozatát a Black & Decker vállalat nevében adja.

Kevin Hewitt
Alelnök, Global Engineering
Black & Decker Europe,
210 Bath Road, Slough,
Berkshire, SL1 3YD
Egyesült Királyság
2014.18.03.

Az Önhöz legközelebb eső hivatalos márkaszervízt a kézikönyvben megadott helyi Black & Decker képviselő segítségével érheti el. Alternatív megoldásként a szerződött Black & Decker szervizek listája, illetve az eladásutáni szolgáltatásaink és ezek elérhetőségének részletes ismertetése a következő internetes címen érhető el: **www.2helpU.com**.

Kérjük, látogassa meg

a **www.blackanddecker.hu** weboldalunkat, hogy regisztrálja az új Black & Decker termékét, ill. hogy megismerje az új termékeinkkel és egyedi ajánlatainkkal kapcsolatos legújabb híreinket. A Black & Decker márkával és termékválasztékunkkal kapcsolatos további tájékoztatást a **www.blackanddecker.hu** internetes címen találhat.

BLACK & DECKER JÓTÁLLÁSI JEGY ÉS JÓTÁLLÁSI FELTÉTELEK

Gratulálunk Önnek ennek az értékes Black & Decker készülék megvásárlásához.

Azon termékeinkre, amelyet fogyasztói szerződés keretében háztartási, hobby célra vásárolnak **24 hónap jótállást vállalunk.**

A termék iparszerű használatra nem alkalmas!

A jótállás a fogyasztó jogszabályból eredő jogait nem érinti.

- 1) A Stanley Black & Decker Hungary Kft. a jótállás, kellek- és termékszavatosság keretében végzett javításokat vagy a termék kicserélését 19/2014. (IV.29.) NGM rendelet és a 151/2003. (IX.22.) Kormányrendelet szerint végzi a jótállási idő, illetve a kellek- és termékszavatossági jogok érvényesíthetőségének teljes időtartama alatt.
 - a) A fogyasztó jótállási igényét a jótállási jeggyel érvényesítheti, ezért kérjük azt őrizze meg.
 - b) Vásárláskor a forgalmazónak (kereskedőnek) a jótállási jegyben fel kell tüntetnie a fogyasztási cikk azonosításra alkalmas megnevezését, típusát, gyártási számát, továbbá – amennyiben van ilyen – azonosításra alkalmas részének meghatározását, illetve a fogyasztó részére történő átadásának időpontját. A jótállási jegyet a forgalmazó (kereskedő) nevében eljáró személynek alá kell írnia és a kereskedés azonosítására alkalmas tartalmú (minimum cégnev, üzlet címe) bélyegzővel olvashatóan le kell bélyegezni. Kérjük, kísérje figyelemmel a jótállási jegy megfelelő érvényesítését, mivel a kijelölt szervizeknél a jótállási igény csak érvényes jótállási jeggyel érvényesíthető. Amennyiben a jótállási jegy szabálytalanul került kiállításra, jótállási igényével kérjük forduljon a termékért az Ön részére értékesítő partnerünkhez (kereskedőhöz). A jótállási jegy szabálytalan kiállítása vagy a fogyasztó rendelkezésére bocsátás elmaradása nem érinti a jótállási érvényességét. Kérjük, hogy a jótállási jegyben kívül a nyugtát vagy számlát is szíveskedjen megőrizni a gyorsabb és hatékonyabb ügyintézés érdekében, mert a szerződés megkötése az ellenérték megfizetését igazoló bizonylattal is bizonyítható.
 - c) Elvesztett jótállási jegyet csak a fogyasztói szerződés létrejöttét igazoló nyugta vagy számla ellenében tudunk pótolni!
- 2) **Nem terjed ki a jótállás:**
 - a) amennyiben a hiba oka rendeltetésellenes, illetve a mellékelt magyar nyelvű használati kezelési útmutatóban foglaltaktól eltérő használat, átalakítás, szakszerűlen kezelés, helytelen tárolás, elemi kár vagy egyéb a vásárlás után a fogyasztó érdekkörében keletkezett ok miatt következik be;
 - b) amennyiben a terméket iparszerű (professzionális) célokra használták, kölcsönzési szolgáltatás nyújtásához használták fel (nem fogyasztói szerződés);
 - c) azon alkatrészekre, amelyek esetében a meghibásodás a jótállási időn belüli rendeltetéseszerű használat mellett az alkatrészek természetes elhasználódása, kopása miatt következett be (így különösen: fűrészlánc, fűrészlap, gyalukés, meghatószíj, csapágyak, szénkefe, csillagkerék);
 - d) a készülék túlterhelése miatt jelentkező hibákra, amelyek a hajtómű meghibásodásához, vagy egyéb ebből adódó károkhöz vezetnek;
 - e) a termék nem hivatalos szervizben történt javításából eredő hibákra;
 - f) az olyan károsodásokra, amelyek nem eredeti Black & Decker kiegészítő készülékek és tartozékok használatából adódnak amennyiben a szakszerviz bizonyítja, hogy a hiba a fenti okok valamelyikére vezethető vissza.
- 3) A fogyasztó a kijavítás vagy csere iránti igényét a jótállási időn belül a kereskedőnél, illetve kijavítás iránti igényét a jótállási jegyben feltüntetett javítószolgálatnál is érvényesítheti.

Termékszavatossági igényét kérjük a jótállási jegy feltüntetett gyártónak vagy forgalmazónak szíveskedjen bejelenteni.

- a) Nem számít bele a jótállási időbe a kijavítási időnek az a része, amely alatt a fogyasztó a terméket nem tudta rendeltetéseszerűen használni.
 - b) A terméknek a kicseréléssel vagy kijavítással érintett részére a jótállási idő újból kezdődik.
 - c) Ha a fogyasztási cikk a vásárlástól (üzembe helyezéstől) számított három munkanapon belül meghibásodik, a fogyasztó ezen időtartamon belül kérheti annak kicserélését feltéve, hogy a meghibásodás a rendeltetéseszerű használatot akadályozza. A hiba fennállásának, vagy a rendeltetéseszerű használatot akadályozó mérték megállapításához a kereskedő kérheti a szakszerviz közreműködését.
 - d) Amennyiben a jótállási igény bejelentését követően a kereskedő az igény teljesíthetőségéről azonnal nem tud nyilatkozni, úgy öt munkanapon belül kell értesítenie a fogyasztót az álláspontjáról.
 - e) Ha a kijavítás vagy a csere nem lehetséges, a fogyasztó választása szerint műszakilag és értékben hasonló készülék kerül felajánlásra, vagy a vételár arányos leszállítására kerül sor, avagy visszafizetésre kerül a vételár.
 - f) A termék hibája miatt a fogyasztó a forgalmazótól is követelheti a hiba kijavítását vagy a termék kicserélését a forgalomba hozattalól számított két év elteltéig (termékszavatosság).
- 4) A jótállás alapján történő javítás során a forgalmazónak, illetve a javítószolgálatnak (kereskedőnek) törekednie kell arra, hogy a kijavítást legfeljebb 15 napon belül megfelelő minőségben elvégezze, elvégeztesse.

A jótállás keretében tartozó kijavítás vagy csere esetén a forgalmazó, illetve a javítószolgálat a jótállási jegyben köteles feltüntetni:

- a kijavítás iránti igény bejelentésének és a kijavításra történő átvételi időpontját,
- a hiba okát és a kijavítás módját;
- a termékfogyasztó részére történő visszaadásának időpontját,
- a kicserélés tényét és időpontját.

A termék meghibásodása esetén a fogyasztót az alábbi jogok illetik meg:

Elsősorban - választása szerint - kijavítást vagy kicserélést követelhet. A csereigény akkor megalapozott, ha a termék a fogyasztónak okozott jelentős kényelmetlenség nélkül, megfelelő minőségben és ésszerű határidőn belül, értékcsökkenés nélkül nem javítható ki, vagy nem kerül kijavításra.

Ha az előírt módon történő kijavításra, illetve kicserélésre vonatkozó kötelezettségének a forgalmazó nem tud eleget tenni, a fogyasztó – választása szerint – a vételár arányos leszállását igényelheti, a hibát a forgalmazó költségére maga kijavíttathatja, vagy előállhat a szerződéstől (a hibás áru visszaszolgáltatásával egyidejűleg kérheti a nyugtán vagy számlán feltüntetett bruttó vételár visszatérítését). Jelentéktelen hiba miatt elállásnak nincs helye!

Kérjük, hogy a hiba felfedezését követő legrövidebb időn belül szíveskedjen azt a szervizben vagy a forgalmazónál bejelenteni. A kijavítást vagy kicserélést - a dolog tulajdonságaira és a fogyasztó által elvárható rendeltetésére figyelemmel - megfelelő határidőn belül, a fogyasztó érdekeit kímélve kell elvégezni.

Gyártó:	Forgalmazó:
Black & Decker Europe,	Stanley Black & Decker Hungary Kft
210 Bath Road, Slough,	1016. Budapest,
Berkshire, SL13YD,	Mészáros u. 58/B
Egyesült Királyság	

Fogyasztói jogvita esetén a fogyasztó a megyei (fővárosi) kereskedelmi és iparkamarák mellett működő békéltető testület eljárását is kezdeményezheti!

Kereskedő által a vásárlással egyidejűleg kitöltendő

Kereskedő neve és címe:

.....

A fogyasztási cikk megnevezése:.....

Típusa:

Gyártási száma:

Szerződéskötés és a termék fogyasztó részére történő átadásának

dátuma:

..... P.H.

aláírás

Kereskedő által kitöltendő kicserélés esetén

A fogyasztó a hibás terméket valamennyi tartozékával átadta.

A kicserélés időpontja:

..... P.H.

aláírás

A hibátlan terméket átvettem.

A kicserélt új termék átvételének időpontja:

.....

fogyasztó aláírása

Kijavítás esetén a szerviz tölti ki:

1. javítás

A javítás iránti igény bejelentésének és a javításra átvétel időpontja:

.....

A bejelentett hiba oka és a javítás módja:

.....

A fogyasztó részére történő visszaadás időpontja:

.....

Amennyiben a termék nem javítható, a csereigény alapos:

igen / nem (aláhúzással jelölendő)

..... P.H.

aláírás

3. javítás

A javítás iránti igény bejelentésének és a javításra átvétel időpontja:

.....

A bejelentett hiba oka és a javítás módja:

.....

A fogyasztó részére történő visszaadás időpontja:

.....

Amennyiben a termék nem javítható, a csereigény alapos:

igen / nem (aláhúzással jelölendő)

..... P.H.

aláírás

2. javítás

A javítás iránti igény bejelentésének és a javításra átvétel időpontja:

.....

A bejelentett hiba oka és a javítás módja:

.....

A fogyasztó részére történő visszaadás időpontja:

.....

Amennyiben a termék nem javítható, a csereigény alapos:

igen / nem (aláhúzással jelölendő)

..... P.H.

aláírás

4. javítás

A javítás iránti igény bejelentésének és a javításra átvétel időpontja:

.....

A bejelentett hiba oka és a javítás módja:

.....

A fogyasztó részére történő visszaadás időpontja:

.....

Amennyiben a termék nem javítható, a csereigény alapos:

igen / nem (aláhúzással jelölendő)

..... P.H.

aláírás

Stanley Black & Decker Hungary Kft

Iroda

1016 Bp. Mészáros u 58/b.

Tel.
214-05-61

Fax.
214-69-35

Központi Márkaszerviz

Elérhetőség

ROTEL Kft. Márkaszerviz 1163 Bp. (Sashalom) Thököly út 17.

Tel/fax
403-22-60, 404-00-14,
403-65-33

service@rotelkft.hu
www.rotelkft.hu

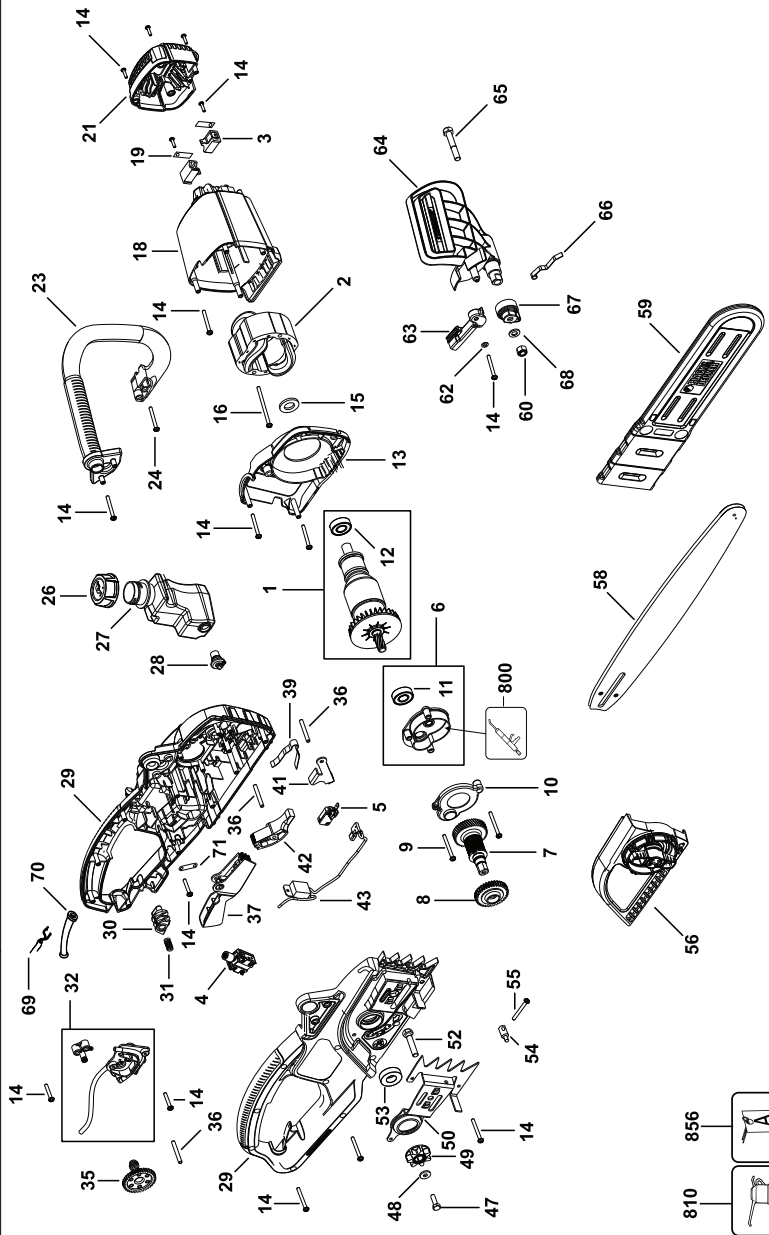
Garancián túli javító ill. garanciális átvevőhelyek

Város	Szervizállomás	Cím	Telefon
Cegléd	Megatool Kft.	2700, Széchenyi út 4.	53/311-284
Debrecen	Spirál-szerviz kft	4025, Nyugati út 5-7.	52443-000
Hajdúböszörmény	Vill-For Szerviz Bt	4220, Balthazár u. 26.	52/561-135
Kaposvár	Kaposvári Kíségjavító és Ért. BT	7400, Fő u.30.	82/318-574
Nagykanizsa	Vektor2000BT	8800, Király u 34.	93/310-937
Nyíregyháza	Charon Trade Kft	4400, Kállói út 85/b	42/460-154
Nyíregyháza	Tóth Kíségpszerviz	4400, Vasgyár u.2/f	42/504-082
Pécs	Elektrió Kft.	7623, Szabadság u.28.	72/555-657
Szeged	Csavarker Plus Kft	6721, Brüsszeli krt.16.	62/542-870
Székesfehérvár	Kíségp Center Bt.	8000, Széna tér 3.	22/340-026
Szolnok	Valido BT	5000 Dr Elek István u 5	20/4055711
Szombathely	Rotor Kft.	9700, Vasút u.29.	94/317-579
Tápiószecső	ÁCS.I Ker és Szolg Kft	2251, Pesti út 31-es főút	29/446-615



GK1830

TYP.
1



810 856



E16234

www.2helpU.com

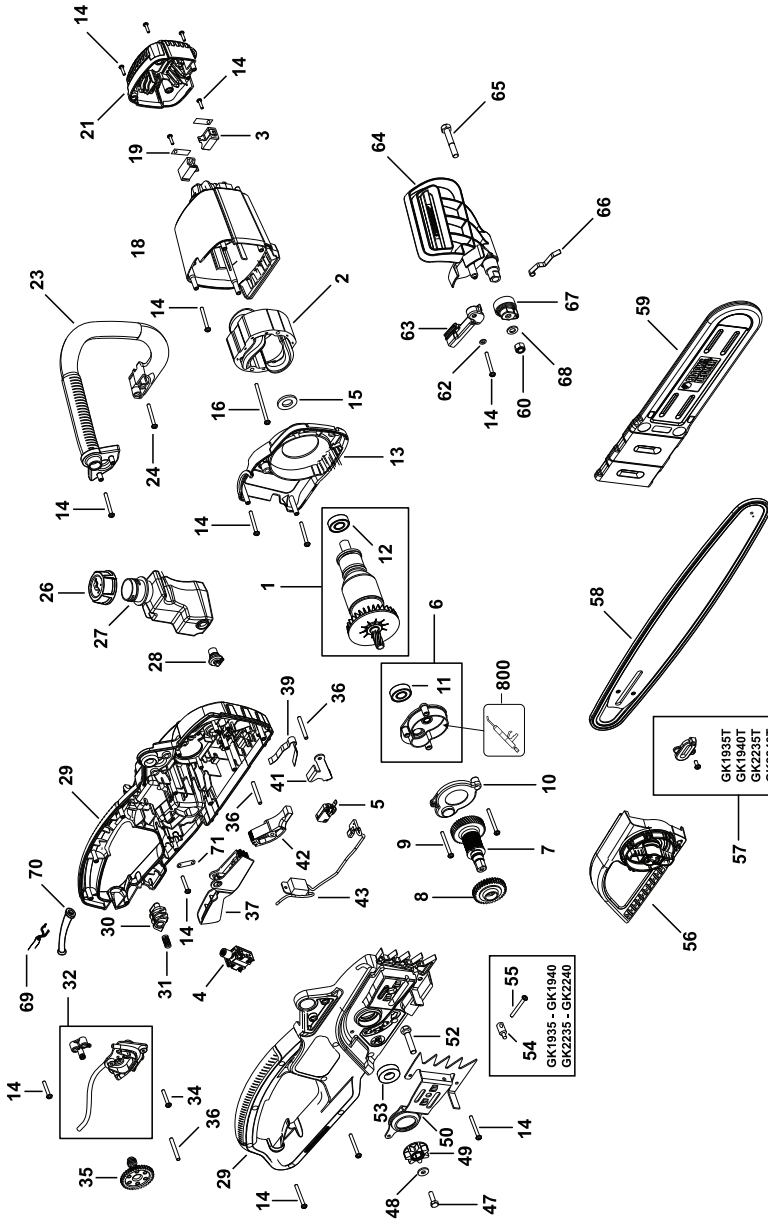
08 - 11 - 10





**GK1935(T) - GK1940(T)
GK2235(T) - GK2240(T)**

TYP.
2



E15974

www.2helpU.com

26 - 02 - 10



CZ ZÁRUČNÍ LIST

PL KARTA GWARANCYJNA

H JÓTÁLLÁSI JEGY

SK ZÁRUČNÝ LIST



**BLACK &
DECKER**®

CZ měsíců
H hónap

24

PL miesiące
SK mesiacov

CZ	Výrobní kód	Datum prodeje	Razítko prodejny Podpis
H	Gyári szám	A vásárlás napja	Pecsét helye Aláírás
PL	Numer seryjny	Data sprzedaży	Stempel Podpis
SK	Číslo série	Dátum predaja	Pečiatka predajne Podpis

(CZ)

Adresy servisu
Band Servis
Klásterského 2
CZ-140 00 Praha 4
Tel.: 00420 244 403 247
Fax: 00420 241 770 167

Band Servis
K Pasekám 4440
CZ-76001 Zlín
Tel.: 00420 577 008 550,1
Fax: 00420 577 008 559
<http://www.bandservis.cz>

(H)

Black & Decker Központi
Garanciális-és Márkaszerviz
1163 Budapest
(Sashalom) Thököly út 17.
Tel.: 403-2260
Fax: 404-0014
www.rotelkft.hu

(PL)

Adres serwisu centralnego
ERPATECH
ul. Bakaliowa 26
05-080 Mościska
Tel.: 022-8620808
Fax: 022-8620809

(SK)

Adresa servisu
Band Servis
Paulínska ul. 22
SK-91701 Trnava
Tel.: 00421 335 511 063
Fax: 00421 335 512 624

(CZ)	Dokumentace záruční opravy			(PL)	Przebieg napraw gwarancyjnych	
(H)	A garanciális javítás dokumentálása			(SK)	Záznamy o záručných opravách	
CZ	Číslo	Datum příjmu	Datum zakázky	Číslo zakázky	Závada	Razítko Podpis
H	Sorszám	Bejelentés időpontja	Javítási időpont	Javítási munkalapszám	Hiba jelleg oka	Pecsét Aláírás
	Jótállás új határideje					
PL	Nr.	Data zgłoszenia	Data naprawy	Nr. zlecenia	Przebieg naprawy	Stempel Podpis
SK	Číslo dodávky	Dátum nahlásenia	Dátum opravy	Číslo objednávky	Popis poruchy	Pečiatka Podpis