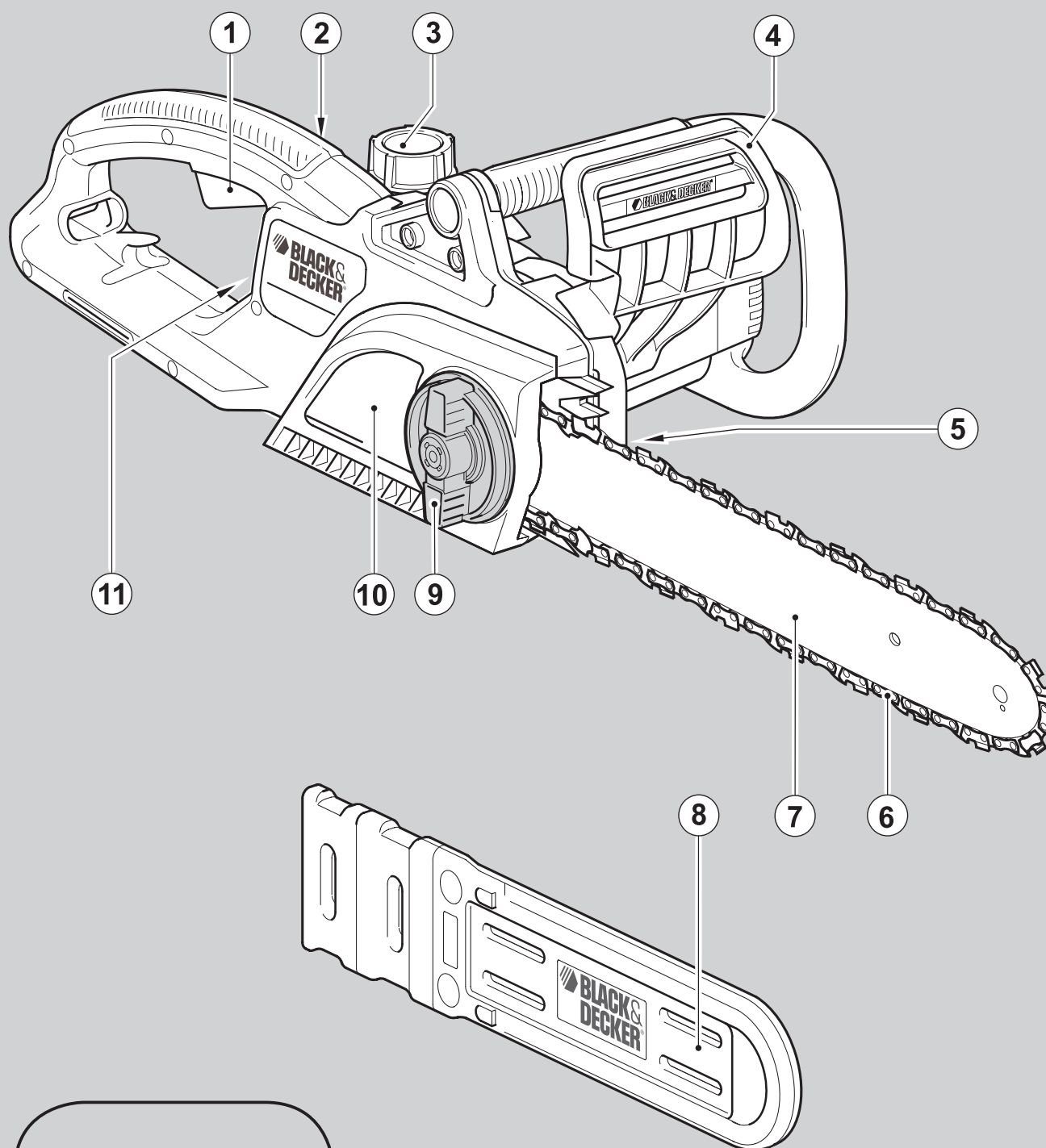


BLACK & DECKER®



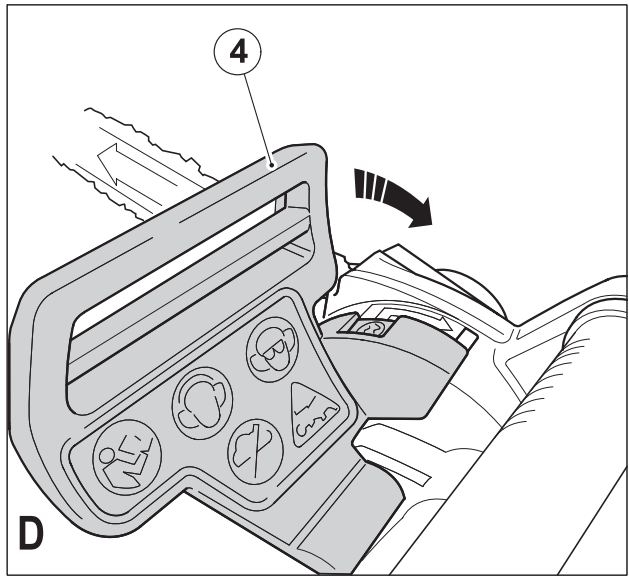
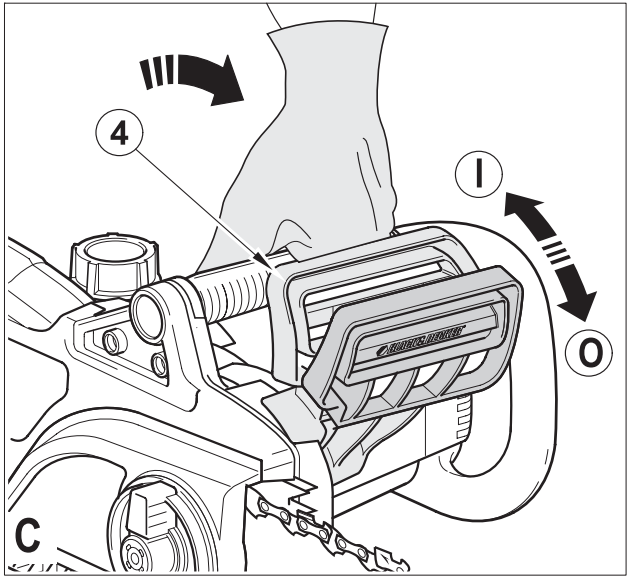
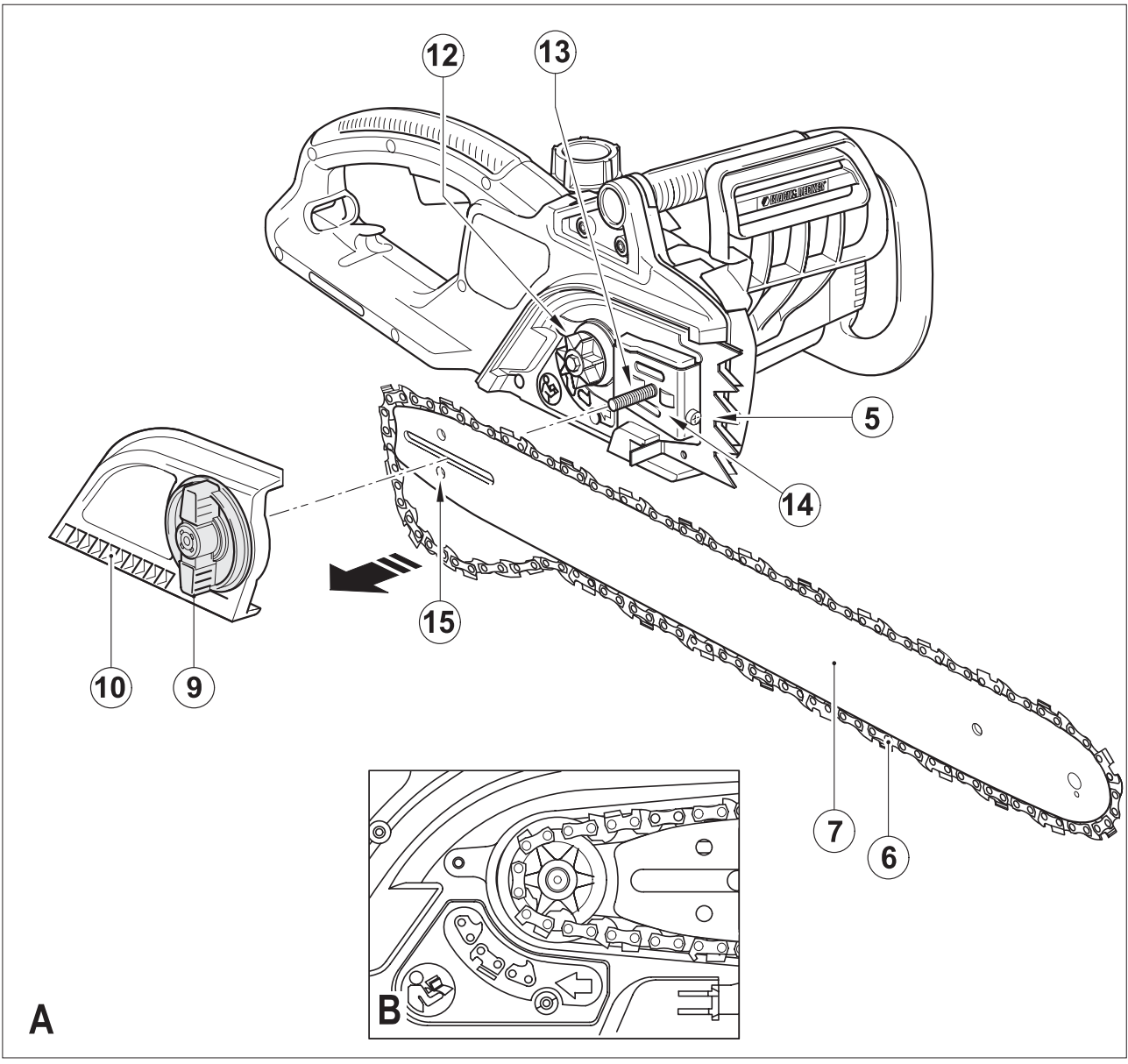
Upozornění !
Určeno pro kutily.

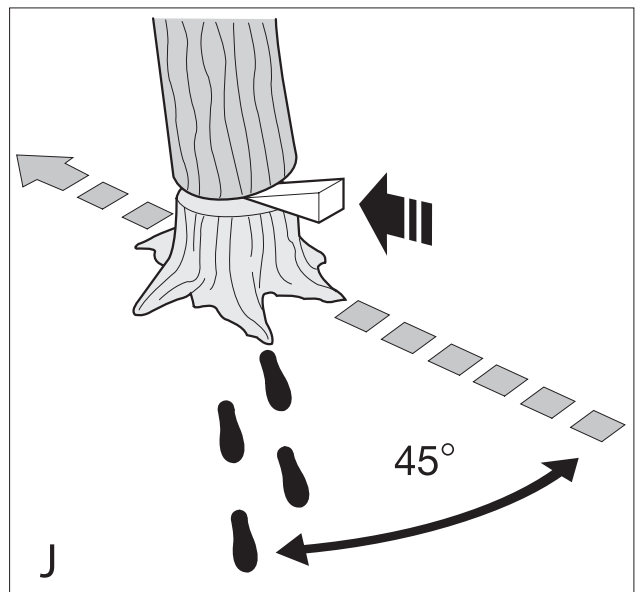
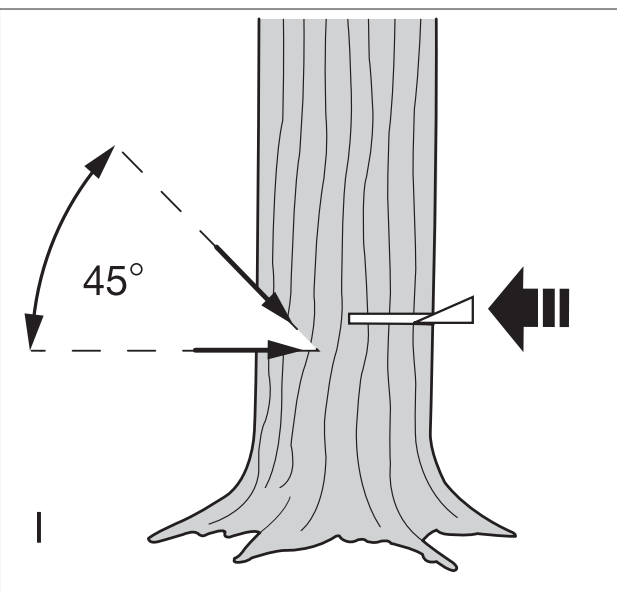
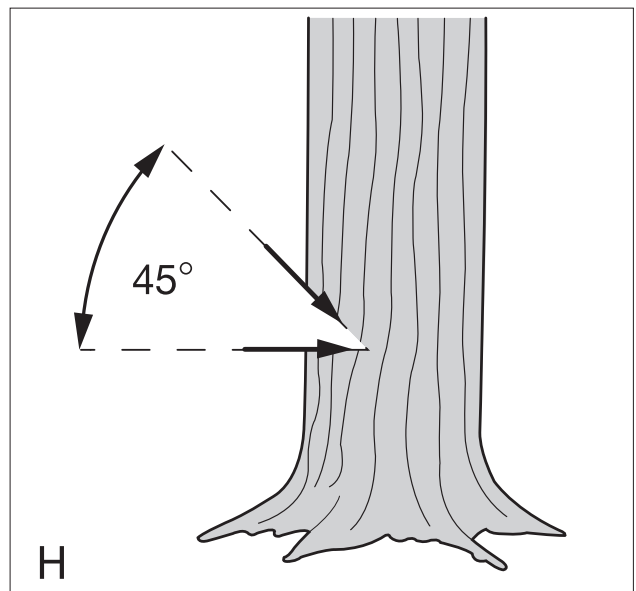
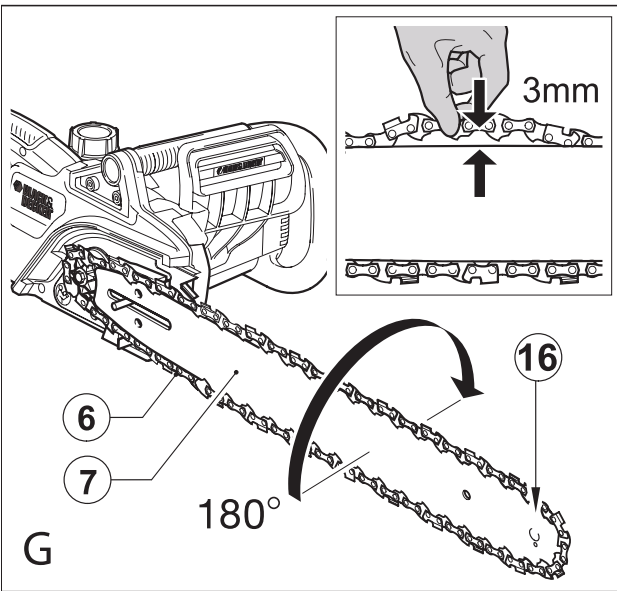
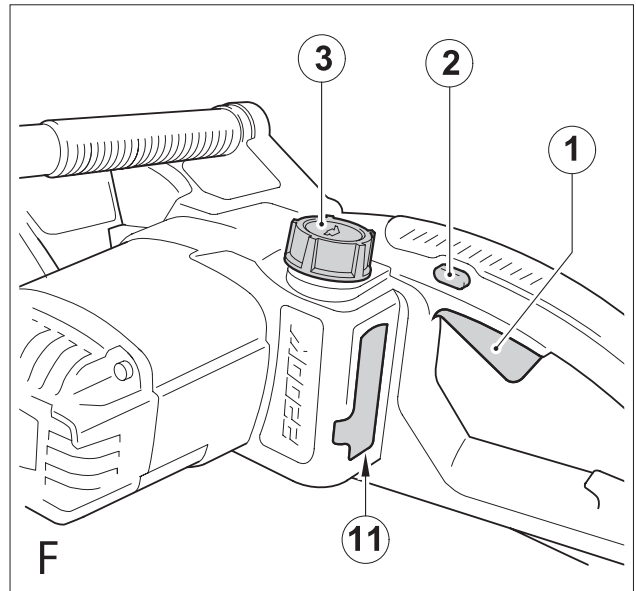
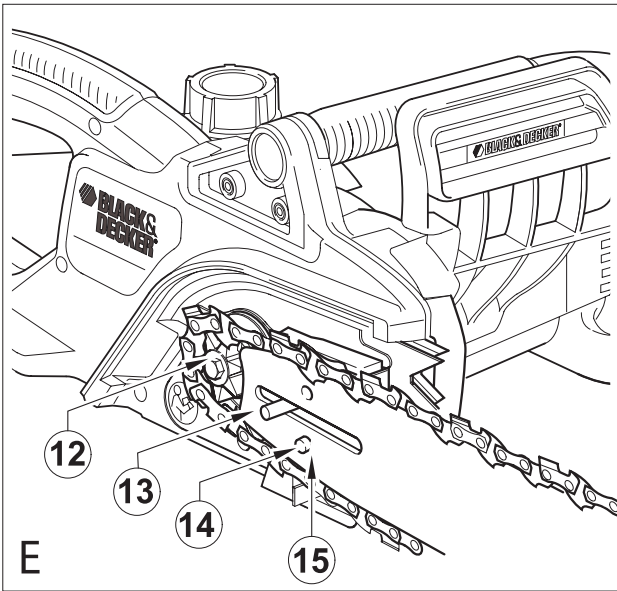
588888-63 CZ

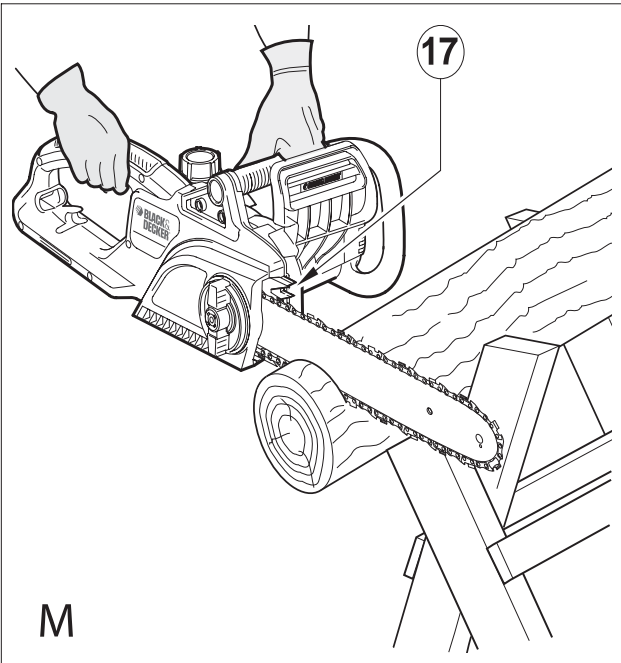
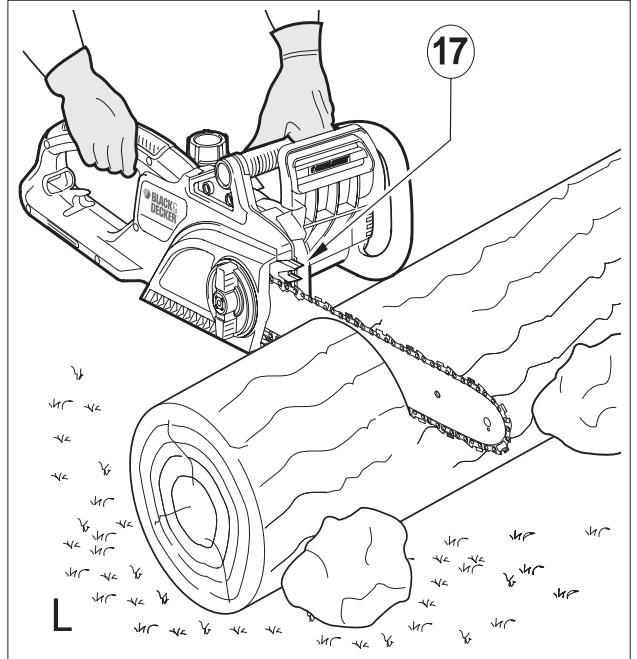
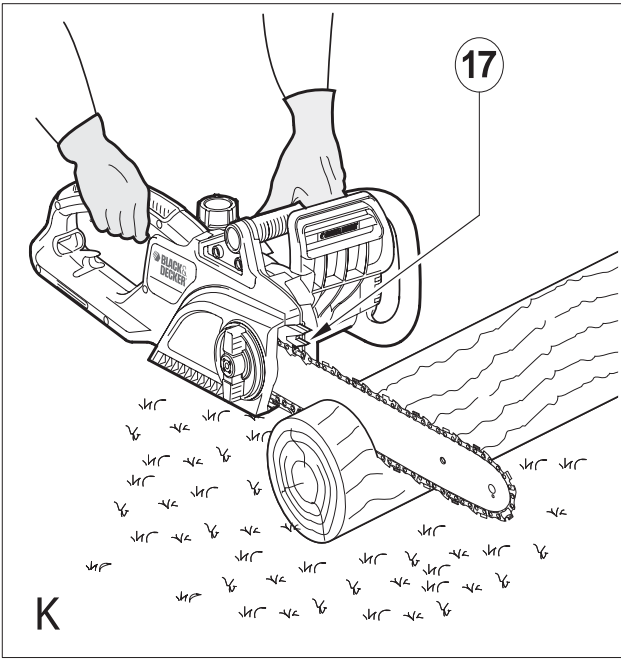
Přeloženo z původního návodu

www.blackanddecker.eu

GK1935
GK2235
GK1940
GK2240







Použití výrobku

Elektrická řetězová pila Black & Decker je určena pro prořezávání větví a stromů a pro řezání kulatiny. Tento výrobek je určen pouze pro spotřebitelské použití.

Bezpečnostní pokyny

Všeobecné bezpečnostní pokyny pro práci s elektrickým nářadím



Varování! Pozorně si přečtěte veškerá bezpečnostní varování a pokyny. Nedodržení níže uvedených varování a pokynů může způsobit úraz elektrickým proudem, vznik požáru nebo vážné zranění.

Veškerá bezpečnostní varování a pokyny uschovejte pro případné další použití. Označení elektrické nářadí ve všech níže uvedených upozorněních odkazuje na vaše nářadí napájené ze sítě (obsahuje napájecí kabel) nebo nářadí napájené bateriemi (bez napájecího kabelu).

1. Bezpečnost v pracovním prostoru

- a. **Pracovní prostor udržujte čistý a dobře osvětlený.** Přeplněný a neosvětlený pracovní prostor může vést k způsobení úrazů.
- b. **S elektrickým nářadím nepracujte ve výbušných prostorách, jako jsou například prostory s výskytem hořlavých kapalin, plynů nebo prašných látek.** Elektrické nářadí je zdrojem jiskření, jež může způsobit vznícení hořlavin.
- c. **Při práci s elektrickým nářadím udržujte děti a okolní osoby mimo jeho dosah.** Rozptylování může způsobit ztrátu kontroly nad nářadím.

2. Elektrická bezpečnost

- a. **Zástrčka napájecího kabelu nářadí musí odpovídat zásuvce. Zástrčku nikdy žádným způsobem neupravujte. Nepoužívejte u uzemněného elektrického nářadí žádné upravené zástrčky.** Neupravované zástrčky a odpovídající zásuvky snižují riziko vzniku úrazu elektrickým proudem.
- b. **Nedotýkejte se uzemněných povrchů, jako jsou například potrubí, radiátory, elektrické sporáky a chladničky.** Při uzemnění vašeho těla hrozí zvýšené nebezpečí úrazu elektrickým proudem.
- c. **Nevystavujte elektrické nářadí dešti nebo vlhkému prostředí.** Pokud do nářadí vnikne voda, zvýší se riziko úrazu elektrickým proudem.
- d. **S napájecím kabelem zacházejte opatrně. Nikdy nepoužívejte napájecí kabel k přenášení nářadí, k jeho posouvání a při odpojování nářadí od elektrické sítě za něj netahejte. Zabraňte kontaktu kabelu s mastnými, horkými a ostrými předměty a pohyblivými částmi nářadí.** Poškozený nebo zauzlený napájecí kabel zvyšuje riziko úrazu elektrickým proudem.
- e. **Při práci s nářadím venku používejte prodlužovací kabely určené pro venkovní použití.** Volba kabelu určeného k venkovnímu použití snižuje riziko úrazu elektrickým proudem.
- f. **Musíte-li s elektrickým nářadím pracovat ve vlhkém prostředí, použijte napájecí zdroj s proudovým chráničem (RCD).** Použití proudového chrániče (RCD) snižuje riziko úrazu elektrickým proudem.

3. Bezpečnost obsluhy

- a. **Zůstaňte stále pozorní, sledujte, co provádíte a při práci s elektrickým nářadím přemýšlejte. Nepoužívejte elektrické nářadí, jste-li unaveni, pod vlivem drog, alkoholu nebo léků.** Chvilka nepozornosti při práci s elektrickým nářadím může vést k vážnému úrazu.
 - b. **Používejte prvky osobní ochrany. Vždy používejte vhodnou ochranu zraku.** Ochranné prostředky jako respirátor, neklouzavá pracovní obuv, přilba a chrániče sluchu, používané v příslušných podmínkách, snižují riziko poranění osob.
 - c. **Zabraňte náhodnému spuštění. Před připojením zdroje napětí nebo před vložením baterie a před zvednutím nebo přenášením nářadí zkontrolujte, zda je vypnutý hlavní spínač.** Přenášení nářadí s prstem na hlavním spínači nebo připojení napájecího kabelu k elektrické síti, je-li hlavní spínač nářadí v poloze zapnuto, může způsobit úraz.
 - d. **Před spuštěním nářadí se vždy ujistěte, zda nejsou v jeho blízkosti klíče nebo seřizovací přípravky.** Ponechané seřizovací klíče mohou být zachyceny rotujícími částmi nářadí a mohou tak způsobit úraz.
 - e. **Nepřekázejte sami sobě. Při práci vždy udržujte vhodný a pevný postoj.** Tak je umožněna lepší ovladatelnost nářadí v neočekávaných situacích.
 - f. **Vhodně se oblékejte. Nenoste volný oděv nebo šperky. Dbejte na to, aby se vaše vlasy, oděv a rukavice nedostaly do kontaktu s pohyblivými částmi.** Volný oděv, šperky nebo dlouhé vlasy mohou být pohyblivými díly zachyceny.
 - g. **Pokud jsou zařízení vybavena adaptérem pro připojení odsávacího zařízení, zajistěte jeho správné připojení a řádnou funkci.** Použití těchto zařízení může snížit nebezpečí týkající se prachu.
- #### 4. Použití elektrického nářadí a jeho údržba
- a. **Elektrické nářadí nepřetěžujte. Používejte správný typ nářadí pro prováděnou práci.** Při použití správného typu nářadí bude práce provedena lépe a bezpečněji.
 - b. **Pokud nelze hlavní vypínač nářadí zapnout a vypnout, s nářadím nepracujte.** Jakékoli elektrické nářadí s nefunkčním hlavním spínačem je nebezpečné a musí být opraveno.
 - c. **Před výměnou jakýchkoli částí, příslušenství či jiných připojených součástí, před prováděním servisu nebo pokud nářadí nepoužíváte, odpojte jej od elektrické sítě nebo vyjměte baterii.** Tato preventivní bezpečnostní opatření snižují riziko náhodného spuštění nářadí.
 - d. **Pokud nářadí nepoužíváte, uložte jej mimo dosah dětí a zabraňte tomu, aby bylo toto nářadí použito osobami, které nejsou seznámeny s jeho obsluhou nebo s tímto návodem.** Elektrické nářadí je v rukou nequalifikované obsluhy nebezpečné.

- e. **Provádějte údržbu elektrického nářadí.** Zkontrolujte vychýlení nebo zaseknutí pohyblivých částí, poškození jednotlivých dílů a jiné okolnosti, které mohou ovlivnit chod nářadí. Je-li nářadí poškozeno, nechejte jej před použitím opravit. Mnoho nehod vzniká v důsledku nedostatečné údržby nářadí.
 - f. **Řezné nástroje udržujte ostré a čisté.** Řádně udržované řezné nástroje s ostrými břity se méně zanáší a lépe se ovládají.
 - g. **Používejte elektrické nářadí, příslušenství a držáky nástrojů podle těchto pokynů a berte v úvahu provozní podmínky a práci, která bude prováděna.** Použití elektrického nářadí k jiným účelům, než k jakým je určeno, může být nebezpečné.
5. **Opravy**
- a. **Svěřte opravu vašeho elektrického nářadí pouze osobě s příslušnou kvalifikací, která bude používat výhradně originální náhradní díly.** Tím zajistíte bezpečný provoz nářadí.

Doplňkové bezpečnostní pokyny pro práci s elektrickým nářadím



Varování! Další bezpečnostní pokyny pro řetězové pily

- ♦ **Při práci s řetězovou pilou udržujte všechny části těla v bezpečné vzdálenosti od řetězové pily.** Dříve než pilu zapnete, ujistěte se, zda se řetěz pily ničeho nedotýká. Chvilková nepozornost při práci s řetězovou pilou může způsobit kontakt pily s oblečením nebo částí těla.
- ♦ **Vždy držte řetězovou pilu následujícím způsobem.** Pravou rukou držte zadní rukojeť a levou rukou držte přední rukojeť. Držení pily opačným způsobem zvyšuje riziko způsobení zranění a nemělo by být nikdy prováděno.
- ♦ **Používejte ochranné brýle a ochranu sluchu.** Doporučujeme vám používat další ochranné pomůcky na hlavu, ruce a nohy. Odpovídající ochranný oděv snižuje riziko vzniku zranění, které bude způsobeno odlétávajícími úlomky nebo náhodným kontaktem s řetězem pily.
- ♦ **Nepoužívejte tuto řetězovou pilu v korunách stromů.** Použití této řetězové pily při práci v korunách stromů může vést k způsobení úrazu.
- ♦ **Vždy udržujte pevný postoj a používejte pilu pouze v případě, kdy budete stát na pevném, bezpečném a rovném povrchu.** Kluzké nebo nestabilní povrchy, jako jsou žebříky, mohou způsobit ztrátu rovnováhy nebo ovladatelnosti pily.
- ♦ **Při řezání větví, které jsou zatíženy, dávejte pozor na jejich zpětné odmrštění.** Jakmile dojde k uvolnění napětí ve vláknech dřeva, zatížená větev může uhodit obsluhu pily nebo může způsobit ztrátu kontroly nad pilou.
- ♦ **Při řezání křovin a mladých stromků buďte velmi opatrní.** Tenký materiál se může zachytit do řetězu pily a může vás šlehnout nebo může způsobit ztrátu vaší rovnováhy.

- ♦ **Přenášejte řetězovou pilu za přední rukojeť s vypnutým hlavním spínačem v bezpečné vzdálenosti od těla.** Při přepravě nebo skladování pily dbejte na to, aby byla lišta pily vždy opatřena krytem. Správná manipulace s řetězovou pilou snižuje pravděpodobnost náhodného kontaktu s pohyblivým se řetězem pily.
- ♦ **Dodržujte pokyny pro mazání, napínání řetězu a výměnu příslušenství.** Nesprávně napnutý nebo nedostatečně mazaný řetěz může prasknout nebo může zvyšovat pravděpodobnost zpětného rázu.
- ♦ **Udržujte rukojeti pily suché a čisté.** Dbejte na to, aby nebyly znečištěny olejem nebo mazivem. Rukojeti pokryté mazivem nebo olejem jsou kluzké a způsobují ztrátu kontroly.
- ♦ **Provádějte pouze řezání dřeva.** Nepoužívejte pilu k jiným účelům, než pro které je určena. Například: Nepoužívejte řetězovou pilu pro řezání plastových, zdících nebo jiných nedřevěných stavebních materiálů. Použití řetězové pily jiným způsobem a k jiným než doporučeným účelům může vést k nebezpečným situacím.
- ♦ **Vedte napájecí kabel tak, aby nemohlo dojít k jeho zachycení na větvích nebo k jeho přerýznutí.**
- ♦ **Během provozní životnosti řetězové pily může dojít k nabroušení hrotového dorazu (17). Dávejte pozor.**
- ♦ **Při manipulaci s pilou dávejte pozor na lištu řetězové pily, která může být horká. Dávejte pozor.**

Příčiny a ochrana obsluhy před působením zpětného rázu

K zpětnému rázu může dojít v případě, kdy se přední část lišty pily dostane do kontaktu s jiným předmětem nebo v případě, kdy dřevěný materiál sevře v řezu řetěz pily.

Kontakt přední části lišty pily může v některých případech způsobit náhlou zpětnou reakci, odmrštění lišty pily směrem nahoru a dozadu směrem k obsluze.

Sevření řetězu pily podél horní části lišty pily může zatlačit lištu pily rychle zpět směrem k obsluze.

Každá z těchto reakcí může způsobit ztrátu ovladatelnosti nad pilou a následné zranění. Nespoléhejte se pouze na bezpečnostní prvky ve vybavení vaší pily. Jako uživatelé řetězové pily byste měli dodržovat několik základních pokynů, aby vaše práce skončila bez nehod a zranění. Zpětný ráz je výsledkem nesprávného použití nářadí a nesprávných pracovních postupů nebo pracovních podmínek. Zpětnému rázu může být zabráněno řádným dodržováním níže uvedených pokynů:

- ♦ **Udržujte pevný úchop tak, aby palec a prsty ruky obepínaly rukojeti řetězové pily.** S oběma rukama na rukojetích řetězové pily se postavte tak, abyste mohli odolávat síle zpětného rázu. Jsou-li dodržovány správné postupy, síly zpětného rázu mohou být obsluhou pily regulovány. Řetězovou pilu nepouštějte.
- ♦ **Nepřeceňujte se a neprovádějte řezy ve výšce přesahující výšku vašich ramen.** Tak zabráníte neúmyslnému kontaktu s přední částí pily a umož-

níte lepší ovládání řetězové pily v neočekávaných situacích.

- ◆ **Používejte pouze náhradní lišty pily a řetězy specifikované výrobcem.** Nesprávné lišty pily a řetězy mohou způsobit prasknutí řetězu nebo zpětné rázy.
- ◆ **Dodržujte pokyny výrobce týkající se broušení a údržby řetězu pily.** Snížení výšky ukazatele hloubky řezu může vést k zvýšení rizika zpětného rázu.
- ◆ Náráz do kovu, cementu nebo do jiného tvrdého materiálu v blízkosti dřeva nebo nacházejícího se přímo v dřevěném materiálu, může způsobit zpětný ráz.
- ◆ Tupý nebo volný řetěz pily může způsobit zpětný ráz.
- ◆ Nepokoušejte se pilu vložit zpět do původního řezu. Mohlo by dojít k zpětnému rázu. Vždy provádějte nový řez.

Bezpečnostní pokyny pro řetězovou pilu

- ◆ Zásadně doporučujeme, aby začínající uživatelé řetězové pily prošli praktickým proškolením o použití pily a ochranného vybavení, které povede zkušený pracovník. První zkouška by měla proběhnout při řezání kulatiny na vhodném stojanu.
- ◆ Před použitím vždy zkontrolujte, zda správně pracuje brzda zpětných rázů.
- ◆ Při přenášení řetězové pily vám doporučujeme, abyste se ujistili, zda je zajištěna brzda a aby byla pila otočena přední částí dozadu.
- ◆ Chraňte pilu, není-li používána. Neskladujte řetězovou pilu, aniž byste nejdříve sejmuli řetěz pily a lištu pily, které by během skladování měly být ponořeny v oleji. Skladujte všechny části řetězové pily na suchém a bezpečném místě, mimo dosah dětí.
- ◆ Před uskladněním vám doporučujeme vypuštění oleje z nádržky pily.
- ◆ Dodržujte správný postoj a naplánujte si bezpečný únik před padajícími stromy nebo větvemi.
- ◆ Při řezání používejte klíny a zabraňte ohýbání vodící lišty pily a řetězu v řezu.
- ◆ Pečujte o řetěz pily. Dbejte na to, aby byl řetěz stále ostrý a aby byl řádně usazen na vodící liště. Dbejte na to, aby byly řetěz a vodící lišta čisté a správně namazané. Udržujte rukojeti pily suché a čisté. Dbejte na to, aby nebyly znečištěny olejem nebo mazivem.

Vyvarujte se řezání

- ◆ Upraveného dřeva.
- ◆ Do země.
- ◆ Pletiva, hřebíků atd.

Vibrace

Deklarovaná úroveň vibrací uvedená v technických údajích a v prohlášení o shodě byla měřena v souladu se standardní zkušební metodou předepsanou normou EN 60745 a může být použita pro srovnání jednotlivých

nářadí mezi sebou. Deklarovaná úroveň vibrací může být také použita k předběžnému stanovení doby práce s tímto výrobkem.

Varování! Úroveň vibrací při aktuálním použití elektrického nářadí se může od deklarované úrovně vibrací lišit v závislosti na způsobu použití výrobku. Úroveň vibrací může být vzhledem k uvedené hodnotě vyšší.

Při stanovení doby vystavení se působení vibrací, z důvodu určení bezpečnostních opatření podle normy 2002/44/EC k ochraně osob pravidelně používajících elektrické nářadí v zaměstnání, by měl předběžný odhad působení vibrací brát na zřetel aktuální podmínky použití nářadí s přihlédnutím na všechny části pracovního cyklu, jako jsou doby, při které je nářadí vypnuto a kdy běží naprázdno.

Elektrická bezpečnost



Toto nářadí je chráněno dvojitou izolací. Proto není nutné použití uzemňovacího vodiče. Vždy zkontrolujte, zda napájecí napětí odpovídá napětí na výkonovém štítku.

- ◆ Poškozený napájecí kabel musí být vyměněn výrobcem nebo v autorizovaném servisu Black & Decker, aby bylo zabráněno možným rizikům.

Použití prodlužovacího kabelu

- ◆ Vždy používejte schválený typ prodlužovacího kabelu, který je vhodný pro příkon tohoto nářadí (viz technické údaje). Prodlužovací kabel musí být vhodný pro venkovní použití a musí být také tak označen. Může být použit prodlužovací kabel HO7R-N-F 2 X 1,5 mm² s délkou až 30 m, aniž by docházelo k výkonovým ztrátám. Před použitím prodlužovací kabel řádně prohlédněte, zda není poškozen nebo opotřebován. Je-li tento kabel poškozen, vyměňte jej. V případě použití navinovacího kabelu vždy odviňte celou délku kabelu.

Poklesy napájecího napětí

- ◆ Za určitých okolností může toto nářadí při spouštění způsobit krátkodobý pokles napětí v napájecí síti.
- ◆ Tím mohou být ovlivněny další spotřebiče. Například může dojít ke krátkodobému snížení jasu osvětlovacích těles.
- ◆ Pokud je to nutné, spojte se s oprávněným zástupcem elektrorozvodné sítě a nechejte provést měření, zda je impedance napájecího okruhu nižší než 0,411 ohm. Za těchto podmínek by se neměly vyskytovat poruchy.

Ochrana před úrazem elektrickým proudem

- ◆ Zabraňte kontaktu těla s uzemněnými povrchy (například kovová zábradlí, sloupy svítlen atd.). Elektrická bezpečnost může být dále zvýšena použitím vysoce citlivého zařízení (30 mA / 30 ms) pro zbytkový proud (RCD).



Varování! Použití jističe RCD nebo jiné jisticí jednotky nezabývá obsluhu řetězové pily povinností dodržovat bezpečnostní pokyny a bezpečné pracovní postupy popsané v návodu k obsluze.

Doplňující bezpečnostní pokyny

- ♦ Toto nářadí není určeno k použití osobami (včetně dětí) se sníženými fyzickými, smyslovými nebo duševními schopnostmi, nebo s nedostatkem zkušeností a znalostí, pokud těmto osobám nebyl stanoven dohled, nebo pokud jim nebyly poskytnuty instrukce týkající se použití nářadí osobou odpovědnou za jejich bezpečnost.
- ♦ Děti by měly být pod dozorem, aby si s nářadím nehrály.
- ♦ Zajistěte, aby se v bezpečné vzdálenosti od pracovního prostoru nacházela další osoba, která zajistí pomoc v případě úrazu.
- ♦ Musíte-li se z jakéhokoli důvodu dotýkat řetězu pily, ujistěte se, zda je pila odpojena od sítě.
- ♦ Provozní hluk tohoto nářadí může překročit 85 dB(A). Proto vám doporučujeme, abyste provedli příslušná měření a opatření týkající se ochrany sluchu.

Zbytková rizika

Je-li používáno nářadí, které není popisováno v příložených bezpečnostních varováních, mohou se objevit dodatečná zbytková rizika. Tato rizika mohou vzniknout v důsledku nesprávného použití, dlouhodobého použití atd.

Přestože jsou dodržovány příslušné bezpečnostní předpisy a jsou používána bezpečnostní zařízení, určitá zbytková rizika nemohou být vyloučena. Tato rizika jsou následující:

- ♦ **Zranění způsobená kontaktem s jakoukoli rotující nebo pohybující se částí.**
- ♦ **Zranění způsobená při výměně dílů, pracovního nástroje nebo příslušenství.**
- ♦ **Zranění způsobená dlouhodobým použitím nářadí. Používáte-li jakékoli nářadí delší dobu, zajistěte, aby byly prováděny pravidelné přestávky.**
- ♦ **Poškození sluchu.**
- ♦ **Zdravotní rizika způsobená vdechováním prachu vytvářeného při použití nářadí (příklad: - práce se dřevem, zejména s dubovým, bukovým a MDF).**

Štítky na nářadí

Na nářadí jsou následující piktogramy:



Varování! Z důvodu snížení rizika způsobení úrazu si uživatel musí přečíst tento návod k obsluze.



Při práci s tímto nářadím používejte ochranné brýle.



Vždy používejte prostředky k ochraně sluchu.



Zařízení nevystavujte dešti nebo prostředí s vysokou vlhkostí.



Před kontrolou poškozeného kabelu vždy odpojte zástrčku napájecího kabelu od zásuvky. Nepoužívejte pilu, je-li poškozen její napájecí kabel.



Směrnice 2000/14/EC zaručuje hodnotu akustického výkonu.



Brzda řetězu vypnuta.



Brzda řetězu zapnuta.

Popis

1. Hlavní spínač
2. Odjišťovací tlačítko
3. Víčko nádržky oleje
4. Sestava předního ochranného krytu a brzdy
5. Seřizovač napnutí řetězu
6. Řetěz
7. Vodicí lišta
8. Kryt řetězové lišty
9. Zajišťovací šroub seřízení řetězu
10. Sestava krytu řetězu
11. Indikátor množství oleje

Sestavení



Varování! Při práci s řetězovou pilou vždy používejte ochranné rukavice.



Varování! Před prováděním jakékoli údržby elektrického nářadí proveďte jeho vypnutí a odpojte napájecí kabel od síťové zásuvky.



Varování! Před sestavením odstraňte upínací pásek, který připevňuje řetěz k řetězové liště.

Mazání řetězu

Tento úkon musíte provést vždy, když použijete poprvé nový řetěz (6). Před použitím nový řetěz (6) ponořte do oleje na řetězu a nechejte řetěz v této lázni minimálně jednu hodinu. Používejte olej pro řetězové pily Black & Decker. Během provozní životnosti vaší pily vám doporučujeme používat pouze oleje Black & Decker, protože směsi různých olejů by mohly způsobit snížení kvality oleje, což by mohlo dramaticky zkrátit provozní životnost řetězu pily a vytvářet další provozní rizika.

Nikdy nepoužívejte již použitý olej, hustý olej nebo velmi řídký olej pro šicí stroje. Tyto typy olejů mohou řetězovou pilu poškodit.

Montáž vodicí lišty a řetězu (obr. A - E)

- ♦ Položte řetězovou pilu na stabilní povrch.

- ◆ Nastavte sestavu předního krytu a brzdy řetězu do přední polohy (obr. D).
- ◆ Zcela uvolněte zajišťovací šroub seřízení řetězu (9) (obr. A).
- ◆ Sejměte sestavu krytu řetězu (10).
- ◆ Nasadte řetěz (6) na vodící lištu (7) a ujistěte se, zda zuby řetězu na horní části vodící lišty (7) směřují dopředu (obr. B).
- ◆ Vedte řetěz (6) po obvodu vodící lišty (7) a natáhněte jej, abyste vytvořili smyčku na zadní části vodící lišty (7).
- ◆ Nasadte řetěz (6) na hnací kolo řetězu (12). Nasadte vodící lištu (7) na výstupky pro umístění lišty (13). Ujistěte se, zda se posuvný kolík (14) nachází v napínacím otvoru (15) (obr. E).

Varování! Před opětovným nasazením se ujistěte, zda je sestava předního krytu a brzdy řetězu (4) v nastavené poloze (přední) (obr. C).

- ◆ Nasadte na pilu sestavu krytu řetězu (10).
- ◆ Otočte zajišťovacím šroubem seřízení řetězu (9), aby došlo k připevnění sestavy krytu řetězu (10), ale tento šroub zcela nedotahujte.
- ◆ Otáčejte seřizovačem napnutí řetězu (5) ve směru pohybu hodinových ručiček, dokud nedosáhnete požadovaného napnutí řetězu (6). Ujistěte se, zda je řetěz (6) řádně nasazen na vodící liště pily (7).
- ◆ Podle níže uvedeného postupu zkontrolujte napnutí řetězu. Dbejte na to, aby nedošlo k nadměrnému napnutí řetězu.
- ◆ Utáhněte zajišťovací šroub seřízení řetězu (9).

Kontrola a seřízení napnutí řetězu (obr. G)

Před každým použitím a každých 10 minut během použití pily musíte provést kontrolu napnutí řetězu.

- ◆ Odpojte nářadí od napájení.
- ◆ Zlehka natáhněte řetěz (6), jako na uvedeném obrázku (detail v obr. G). Napnutí je správné, vrátí-li se řetěz (6) zpět na vodící lištu pily (7), došlo-li k jeho vysunutí z lišty o 3 mm. Na spodní části řetězu by neměl být mezi řetězem (6) a vodící lištou (7) žádný průvěs.

Poznámka: Nepřepínejte řetěz, protože by došlo k jeho nadměrnému opotřebování a zkrácení provozní životnosti řetězu i vodící lišty.

Poznámka: Je-li řetěz nový, během prvních 2 hodin použití provádějte často jeho kontrolu (po odpojení napájecího kabelu pily od síťové zásuvky), protože se nový řetěz mírně napíná.

Chcete-li řetěz napnout

- ◆ Otočte zajišťovacím šroubem seřízení řetězu (9) proti směru pohybu hodinových ručiček.
- ◆ Napněte řetěz seřizovačem napnutí řetězu (5). Otáčejte seřizovačem ve směru pohybu hodinových ručiček.
- ◆ Utáhněte zajišťovací šroub seřízení řetězu (9).

Použití

Varování! Nechejte nářadí pracovat vlastním tempem. Zamezte přetěžování nářadí.

Naplnění nádržky oleje (obr. F)

- ◆ Sejměte víčko nádržky (3) a naplňte nádržku doporučeným typem oleje na řetězy. Množství oleje v nádržce můžete sledovat pomocí indikátoru (11). Znovu nasadte víčko nádržky (3).
- ◆ Pravidelně pilu vypínejte a kontrolujte množství oleje pomocí indikátoru (11). Je-li v nádržce méně než čtvrtina požadovaného množství, odpojte pilu od zdroje napájecího napětí a doplňte do nádržky správný typ oleje.

Zapnutí

Poznámka: Nářadí nebude možné zapnout, nebude-li sestava předního krytu a brzdy řetězu v nastavené poloze.

- ◆ Uchopte pilu pevně oběma rukama. Stiskněte odjišťovací tlačítko (2) a potom stiskněte hlavní spínač (1), aby došlo k spuštění pily.
- ◆ Jakmile se motor rozběhne, sejměte palec z odjišťovacího tlačítka (2) a uchopte pevně rukojeť.

Nepůsobte na nářadí silou a nechejte nářadí pracovat vlastním tempem. Nářadí provede práci lépe a bezpečněji při provozních otáčkách, pro které bylo navrženo. Nadměrná síla způsobí namáhání řetězu (6).

Nastavení brzdy řetězu (obr. C)

- ◆ Ujistěte se, zda je nářadí odpojeno od zdroje napájecího napětí.
- ◆ Přitáhněte sestavu předního krytu a brzdy řetězu (4) zpět do nastavené polohy (obr. C).
- ◆ Nyní je nářadí připraveno k použití.

Princip práce brzdy řetězu aktivované zpětným rázem

Dojde-li k zpětnému rázu, vaše levá ruka se dostane do kontaktu s předním krytem a zatlačí jej dopředu, směrem k obrobku, což během několika zlomků sekundy způsobí zastavení nářadí.

Princip zkoušky brzdy řetězu aktivované zpětným rázem (obr. C)

- ◆ Před použitím vždy zkontrolujte, zda správně pracuje brzda zpětných rázů.
- ◆ Na pevném povrchu uchopte nářadí pevně oběma rukama, ujistěte se, zda se řetěz (6) nachází nad zemí a zapněte pilu (viz část Zapínání pily).
- ◆ Otáčejte vaši levou ruku dopředu kolem přední rukojeti tak, aby se zadní část vaší ruky dostala do kontaktu se sestavou předního krytu a brzdy řetězu (4) a tlačila ji dopředu, směrem k obrobku (obr. C). Řetěz (6) by se měl během několika zlomků sekundy zastavit.

Při obnově funkce sestavy předního krytu a brzdy řetězu (4) postupujte podle pokynů uvedených v části Nastavení brzdy řetězu.

Poznámka: Nepokoušejte se pilu znovu zapnout, dokud se motor zcela nezastaví.

Poznámka: Dojde-li k poruše brzdy řetězu, svěřte opravu autorizovanému servisu Black & Decker.

Dojde-li k zablokování řetězu (6) nebo vodící lišty (7)

- ♦ Vypněte nářadí.
- ♦ Odpojte nářadí od napájení.
- ♦ Rozevřete řez pomocí klínů, aby došlo k uvolnění napětí působícího na vodící lištu (7). Nepokoušejte se uvolnit pilu páčením.
- ♦ Zahajte nový řez.

Kácení stromů (obr. H - J)

Nezkušení pracovníci by se neměli pokoušet kácet stromy. Obsluha pily může utrpět zranění nebo může způsobit hmotné škody, které vzniknou v důsledku nevládnutí směru pádu káceného stromu. Strom se může rozštípnout nebo může během kácení dojít k pádu poškozených nebo suchých větví. Bezpečná vzdálenost mezi káceným stromem a okolo stojícími lidmi, budovami a jinými objekty musí být rovna minimálně 2,5 násobku výšky stromu. Všechny okolo stojící osoby, budovy nebo objekty nacházející se v této oblasti jsou vystaveny riziku zasažení při pádu káceného stromu.

Dříve, než se pokusíte kácet strom:

- ♦ Ujistěte se, zda kácení stromů nezakazuje nebo nereguluje místní platný zákon nebo předpis.
- ♦ Berte v úvahu všechny podmínky, které mohou ovlivnit směr pádu stromu, včetně:
 - Plánovaného směru pádu.
 - Přírozeného sklonu stromu.
 - Neobvyklé struktury těžké větve nebo její rozložení.
 - Okolo stojících stromů a překážek, včetně nadzemních vedení a podzemních kanalizací.
 - Rychlosti a směru větru.

Předem si naplánujte bezpečný únik před padajícími větvemi a stromy. Zajistěte, aby byla úniková cesta zbavena překážek. Nezapomeňte, že čerstvě posečená tráva a naloupaná kůra jsou kluzké.

- ♦ Nepokoušejte se kácet stromy, jejichž průměr kmenu je větší než řezná délka pily.
- ♦ Vyřežte do kmenu zářez, aby byl určen směr pádu stromu.
- ♦ U základny stromu vytvořte do kmenu stromu horizontální řez do hloubky 1/5 až 1/3 průměru kmenu, kolmo k ose pádu stromu (obr. H).
- ♦ Shora v úhlu zhruba 45° vytvořte druhý řez, který bude protínat první řez.
- ♦ Z druhé strany vytvořte ve výšce 25 až 50 mm nad řezem na opačné straně jednoduchý horizontální řez (obr. I). Dbejte na to, aby nedošlo k prořezání až ke směrovému zářezu, protože by mohlo dojít k ztrátě kontroly nad směrem pádu stromu.
- ♦ Zarazte klín nebo klíny do výše uvedeného řezu, aby došlo k jeho rozevření a k následnému pádu stromu (obr. J).

Prořezávání stromů

Ujistěte se, zda prořezávání větví stromů nezakazuje nebo nereguluje místní platný zákon nebo předpis. Prořezávání by mělo být prováděno zkušenými pracovníky, protože hrozí zvýšené riziko sevření vodící lišty pily a zpětného rázu.

Před prořezáváním berte v úvahu všechny podmínky, které mohou ovlivnit směr pádu, včetně:

- ♦ Délky a hmotnosti řezané větve.
- ♦ Neobvyklé složité struktury těžké větve nebo její rozložení.
- ♦ Okolních stromů a překážek, včetně těch nad hlavou.
- ♦ Rychlosti a směru větru.
- ♦ Větví, které jsou propleteny s jinými větvemi.

Pracovník by měl brát v úvahu přístup k větvím stromu a směr jejich pádu. Větve stromu se mohou snadno zhoupnout směrem ke kmenu. Mimoto mohou větve ohrozit okolo stojící osoby, objekty a jiný majetek, nacházející se pod nimi.

- ♦ Z důvodu zabránění rozštípnutí proveďte první řez směrem nahoru. Hloubka řezu by měla odpovídat maximálně jedné třetině průměru větve.
- ♦ Proveďte druhý řez směrem dolů, který bude směřovat k prvnímu řezu.

Řezání kulatiny (obr. K - M)

Způsob řezání závisí na způsobu podepření kulatiny. Je-li to možné, vždy používejte vhodný stojan pro řezání dřeva. Vždy zahajte řez s řetězem v chodu a tak, aby byl hrotový doraz (17) v kontaktu se dřevem (obr. K). Při dokončení řezu proveďte otočný pohyb pomocí hrotového dorazu.

Je-li kulatina při řezání podepřena po celé délce:

- ♦ Provádějte řez směřující dolů, ale zabraňte tomu, aby se pila dostala do kontaktu se zemí, protože by došlo k rychlému otupení řetězu.

Je-li kulatina při řezání podepřena na obou koncích:

- ♦ Nejdříve řežte směrem dolů do jedné třetiny, abyste zabránili štípaní a potom veďte druhý řez směrem proti prvnímu řezu.

Je-li kulatina při řezání podepřena na jednom konci:

- ♦ Nejdříve řežte jednu třetinu průměru směrem nahoru, abyste zabránili štípaní a potom řežte směrem dolů.

Řežete-li na svahu (obr. L):

- ♦ Vždy stůjte na svahu nad kmenem.

Pokoušíte-li se řezat kulatinu na zemi (obr. L):

- ♦ Zajistěte kulatinu pomocí špalků nebo klínů. Pracovník nebo jeho pomocníci by neměli zajišťovat řezaný kmen postavením nebo posazením se na tento kmen. Zajistěte, aby se řetěz pily nedostal do kontaktu se zemí.

Používáte-li při řezání stojan (obr. M):

Je-li to možné, vždy zásadně doporučujeme použití stojanu.

- ♦ Umístěte kmen do stabilní polohy. Vždy provádějte řez vně opěrných bodů stojanu. Pro připevnění obrobku používejte upínací svorky nebo pásy.

Řešení problémů

Závada	Možná příčina	Odstranění problému
Nářadí není možné spustit.	Není stisknuto odjišťovací tlačítko.	Stiskněte odjišťovací tlačítko.
	Přední kryt v poloze pro zabrzdění.	Obnovte funkci předního krytu.
	Přepálená pojistka.	Vyměňte pojistku.
	Aktivace proudového chrániče (RCD).	Zkontrolujte proudový chránič (RCD).
	Není připojen napájecí kabel.	Zkontrolujte napájení.
Po vypnutí nářadí nedojde okamžitě k zastavení řetězu.	Příliš volný řetěz.	Zkontrolujte napnutí řetězu.
Vodící lišta a řetěz jsou horké a objevuje se kouř.	Prázdňá nádržka na olej.	Zkontrolujte množství oleje v nádržce.
	Mazací otvor na vodící liště je zanesen.	Vyčistěte mazací otvor.
	Řetěz je příliš napnutý.	Zkontrolujte napnutí řetězu.
	Není namazáno řetězové kolečko vodící lišty.	Namažte řetězové kolečko vodící lišty.
Řetězová pila neprovádí správné řezy.	Obráceně nasazený řetěz pily.	Zkontrolujte a nastavte správně řetěz.
		Provedte nabroušení řetězu.
Řetězová pila nespotebovává olej.	Nečistoty v nádržce.	Vypusťte olej z nádržky a naplňte nádržku novým olejem.
	Zanesený otvor ve víčku.	Vyčistěte otvor ve víčku.
	Nečistoty na vodící liště.	Odstraňte nečistoty z vodící lišty a proveďte její řádné očištění.
	Nečistoty ve výstupním otvoru pro mazací olej.	Odstraňte nečistoty z otvoru.

Údržba

Pravidelná údržba zajišťuje dlouhou provozní životnost nářadí. Doporučujeme vám pravidelně provádět následující kontroly.

Varování! Před prováděním jakékoli údržby elektrického nářadí:

- ♦ Vypněte nářadí a odpojte nářadí od zdroje napájecího napětí.

Množství oleje

Množství oleje v nádržce by nemělo být menší než jedna čtvrtina maximálního množství.

Řetěz a vodící lišta pily (obr. G)

- ♦ Po každých několika hodinách provozu a před uložením pily sejměte vodící lištu (7) i řetěz (6) a proveďte jejich řádné očištění.
- ♦ Ujistěte se, zda je bezpečnostní kryt čistý a zda není zanesen nečistotami.
- ♦ Při opětovné montáži otočte vodící lištu (7) o 180° a pomocí mazacího otvoru (16) proveďte namazání řetězového kola. Tímto způsobem zajistíte rovnoměrné opotřebování celé vodící lišty pily.

Broušení řetězu pily

Chcete-li od pily získat maximální výkon, je důležité, aby byly zuby řetězu stále ostré. Návod k tomuto úkonu naleznete na obalu brusného přípravku. Pro tento účel doporučujeme zakoupení broušící sady Black & Decker (tato sada je k dispozici u autorizovaných servisů a vybraných prodejců Black & Decker).

Výměna opotřebovaných nebo poškozených řetězů

Nové řetězy pro řetězové pily jsou k dispozici u autorizovaných servisů a prodejců Black & Decker. Vždy používejte originální náhradní díly.

Ostrost řetězu pily

Jakmile dojde během řezání ke kontaktu zubů řetězu se zemí nebo s hřebíkem, okamžitě dojde k jejich otupení.

Napnutí pilového řetězu

Pravidelně kontrolujte napnutí pilového řetězu.

Co dělat, potřebuje-li vaše pila opravu

Tato řetězová pila odpovídá požadavkům platných bezpečnostních předpisů. Opravy by měly být prováděny pouze kvalifikovanými osobami při použití originálních náhradních dílů. Nedodržení tohoto pokynu může vést k značnému ohrožení obsluhy. Doporučujeme vám, abyste tento návod uložili na bezpečném místě.

Ochrana životního prostředí



Třídte odpad. Tento výrobek nesmí být vyhozen do běžného domácího odpadu.

Pokud nebudete výrobek Black & Decker dále používat nebo přejete-li si jej nahradit novým, nelikvidujte jej spolu s běžným komunálním odpadem. Zlikvidujte tento výrobek v tříděném odpadu.



Tříděný odpad umožňuje recyklaci a opětovné využití použitých výrobků a obalových materiálů. Opětovné použití recyklovaných materiálů pomáhá chránit životní prostředí před znečištěním a snižuje spotřebu surovin.

Po zakoupení nového výrobku vám prodejny, místní sběrný odpadů nebo recyklační stanice poskytnou informace o správné likvidaci elektro odpadů z domácnosti.

Společnost Black & Decker poskytuje službu sběru a recyklace výrobků Black & Decker po skončení jejich provozní životnosti. Chcete-li získat výhody této služby, odevzdejte prosím váš výrobek kterémukoli autorizovanému zástupci servisu, který nářadí odebere a zajistí jeho recyklaci.

Místo nejbližšího autorizovaného servisu Black & Decker naleznete na příslušné adrese uvedené v tomto návodu. Seznam autorizovaných servisů Black & Decker a podrobnosti o poprodejním servisu naleznete také na internetové adrese: www.2helpU.com

Technické údaje

		GK1935 Typ 2	GK2235 Typ 2
Délka lišty	cm	35	35
Napájecí napětí	V	230	230
Příkon	W	1900	2200
Rychlost řetězu (naprázdno)	m/s	9,5	12,5
Maximální délka řezu	cm	35	35
Nádržka na olej	ml	250	250
Hmotnost	kg	5,2	5,3
Třída bezpečnosti		II	II

		GK1940 Typ 2	GK2240 Typ 2
Délka lišty	cm	40	40
Napájecí napětí	V	230	230
Příkon	W	1900	2200
Rychlost řetězu (naprázdno)	m/s	9,5	12,5
Maximální délka řezu	cm	40	40
Nádržka na olej	ml	250	250
Hmotnost	kg	5,2	5,3
Třída bezpečnosti		II	II

Hladina akustického tlaku podle normy EN 60745:

Akustický tlak (L_{pA}) 94 dB(A), odchylka (K) 3 dB(A)

Akustický výkon (L_{WA}) 105 dB(A), odchylka (K) 3 dB(A)

Celková úroveň vibrací (prostorový vektorový součet) podle normy EN 60745:

Hodnota vibrací (a_{hv}) 5 m/s², odchylka (K) 1,5 m/s²

ES Prohlášení o shodě

NAŘÍZENÍ PRO STROJNÍ ZAŘÍZENÍ NAŘÍZENÍ
TÝKAJÍCÍ SE VNĚJŠÍHO HLUKU



GK1935, GK1940, GK2235, GK2240

Společnost Black & Decker prohlašuje, že tyto produkty popisované v technických údajích splňují požadavky následujících norem: 2006/42/EC, EN 60745-1, EN 60745-2-13

2006/42/EC, Řetězová pila, Dodatek IV
KEMA Quality B.V., Utrechtseweg 310, 6802 ED Arnhem,
The Netherlands

Úředně stanovený orgán ID č.: 0344

Úroveň akustického výkonu dle normy 2000/14/EC (Článek 13, Dodatek III):

L_{WA} (měřená hodnota akustického výkonu) 104 dB(A)
Odchylka 3 dB(A)

L_{WA} (zaručená hodnota akustického výkonu) 107 dB(A)
Odchylka 3 dB(A)

Tyto výrobky splňují také požadavky směrnice 2004/108/EC. Chcete-li získat další informace, kontaktujte prosím společnost Black & Decker na následující adrese nebo na adresách, které jsou uvedeny na konci tohoto návodu.

Níže podepsaná osoba je odpovědná za sestavení technických údajů a provádí toto prohlášení v zastoupení společnosti Black & Decker.

Kevin Hewitt
Viceprezident pro
spotřebitelskou techniku
Black & Decker Europe,
210 Bath Road, Slough,
Berkshire, SL1 3YD
United Kingdom
26. 3. 2010

Záruka

Společnost Black & Decker je přesvědčena o kvalitě svých výrobků a nabízí mimořádnou záruku. Tato záruka je nabízena ve prospěch zákazníka a nijak neovlivní jeho zákonná záruční práva. Tato záruka platí ve všech členských státech EU a v evropské zóně volného obchodu EFTA.

Objeví-li se na výrobku Black & Decker, v průběhu 24 měsíců od zakoupení, jakékoli materiálové či výrobní vady, garantujeme ve snaze o minimalizování vašich starostí bezplatnou výměnu vadných dílů, opravu nebo výměnu celého výrobku za níže uvedených podmínek:

- ◆ Výrobek nebyl používán pro obchodní nebo profesionální účely a nedocházelo-li k jeho pronájmu.
- ◆ Výrobek nebyl vystaven nesprávnému použití a nebyla zanedbána jeho předepsaná údržba.
- ◆ Výrobek nebyl poškozen cizím zaviněním.
- ◆ Opravy nebyly prováděny jinými osobami, než autorizovanými opraváři nebo mechaniky autorizovaného servisu Black & Decker.

Požadujete-li reklamaci, budete muset prodejci nebo autorizovanému servisu předložit doklad o zakoupení výrobku. Místo nejbližšího autorizovaného servisu Black & Decker naleznete na příslušné adrese uvedené v tomto návodu. Seznam autorizovaných servisů Black & Decker a podrobnosti o poprodejním servisu naleznete také na internetové adrese:

www.2helpU.com

Navštivte prosím naši webovou stránku

www.blackanddecker.cz, kde můžete zaregistrovat váš nový výrobek Black & Decker a kde naleznete všechny informace o nových výrobcích a speciální nabídky. Další informace o značce Black & Decker a o celé řadě našich dalších výrobků naleznete na adrese **www.blackanddecker.cz**.

BLACK & DECKER TRADING S.R.O.

Kláštorského 2

143 00 Praha 4 – Modřany

Česká Republika

Tel.: 00420 2 444 02 450

00420 2 417 76 655,6

Fax: 00420 2 417 70 204

Servis: 00420 2 444 03 247

www.blackanddecker.czwww.dewalt.czrecepce@blackanddecker.cz**BAND SERVIS**

K Pasekám 4440

760 01 Zlín

Tel.: 00420 577 008 550,1

Fax: 00420 577 008 559

www.bandservis.czbandservis@bandservis.cz**BLACK & DECKER SLOVAKIA S.R.O.**

Stará Vajnorská cesta 8

831 04 Bratislava

Slovenská republika

Tel.: 00421 2 446 38 121,3

Fax: 00421 2 446 38 122

www.blackanddecker.skwww.dewalt.skinformacie@blackanddecker.sk**BAND SERVIS**

Paulínska 22

917 01 Trnava

Tel.: 00421 33 551 10 63

Fax: 00421 33 551 26 24

www.bandservis.skp.talajka@bandservis.sk**BAND SERVIS**

Južná trieda 17

040 01 Košice

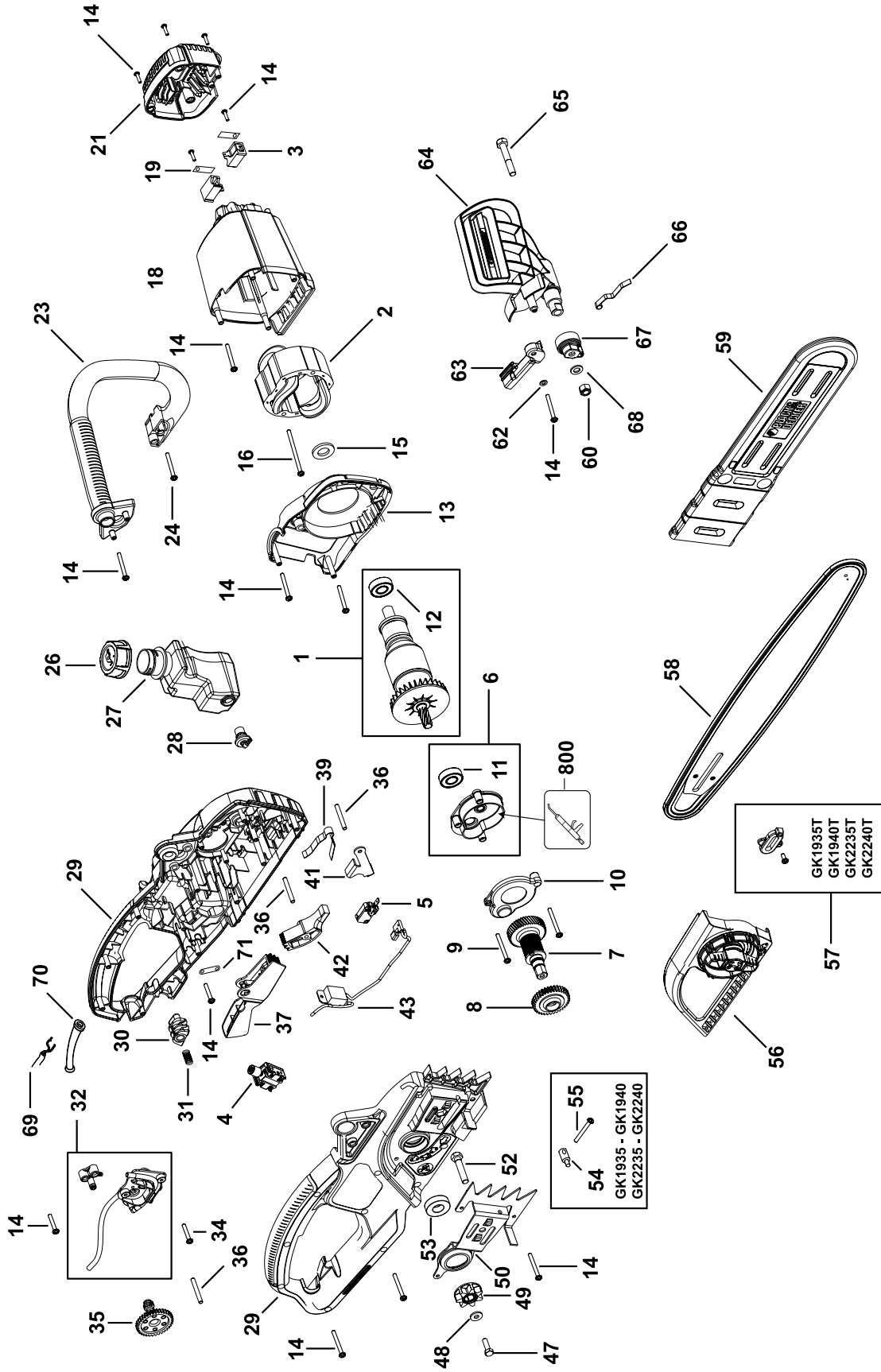
Tel.: 00421 55 623 31 55

bandserviske@zoznam.sk



GK1935(T) - GK1940(T) GK2235(T) - GK2240(T)

TYP.
2



26 - 02 - 10

www.2helpU.com

E15974

CZ ZÁRUČNÍ LIST

PL KARTA GWARANCYJNA

H JÓTÁLLÁSI JEGY

SK ZÁRUČNÝ LIST



**BLACK &
DECKER**[®]

CZ měsíců
H hónap

24

PL miesięcy
SK mesiacov

CZ	Výrobní kód	Datum prodeje	Razítko prodejny Podpis
H	Gyári szám	A vásárlás napja	Pecsét helye Aláírás
PL	Numer seryjny	Data sprzedaży	Stempel Podpis
SK	Číslo série	Dátum predaja	Pečiatka predajne Podpis

(CZ)

Adresy servisu
Band Servis
Klásterského 2
CZ-14300 Praha 4
Tel.: 00420 2 444 03 247
Fax: 00420 2 417 70 204

Band Servis
K Pasekám 4440
CZ-76001 Zlín
Tel.: 00420 577 008 550,1
Fax: 00420 577 008 559
<http://www.bandservis.cz>

(H)

Black & Decker Központi
Garanciális-és Márkaszervez
1163 Budapest
(Sashalom) Thököly út 17.
Tel.: 403-2260
Fax: 404-0014

(PL)

Adres serwisu centralnego
ERPATECH
ul. Obozowa 61
01-418 Warszawa
Tel.: 022-8620808
Fax: 022-8620809

(SK)

Adresa servisu
Band Servis
Paulínska ul. 22
SK-91701 Trnava
Tel.: 00421 33 551 10 63
Fax: 00421 33 551 26 24

(CZ) Dokumentace záruční opravy

(PL) Przebieg napraw gwarancyjnych

(H) A garanciális javítás dokumentálása

(SK) Záznamy o záručných opravách

CZ	Číslo	Datum příjmu	Datum zakázky	Číslo zakázky	Závada	Razítko Podpis
H	Sorszám	Bejelentés időpontja	Javítási időpont	Javítási munkalapszám	Hiba jelleg oka	Pecset Aláírás
	Jótállás új határideje					
PL	Nr.	Data zgłoszenia	Data naprawy	Nr. zlecenia	Przebieg naprawy	Stempel Podpis
SK	Číslo dodávky	Dátum nahlásenia	Dátum opravy	Číslo objednávky	Popis poruchy	Pečiatka Podpis