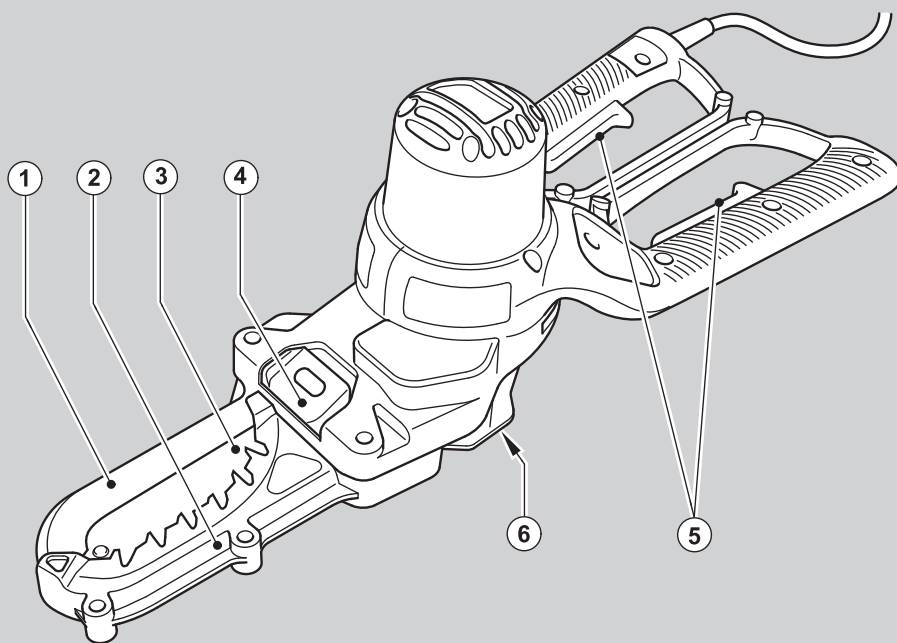


BLACK & DECKER®



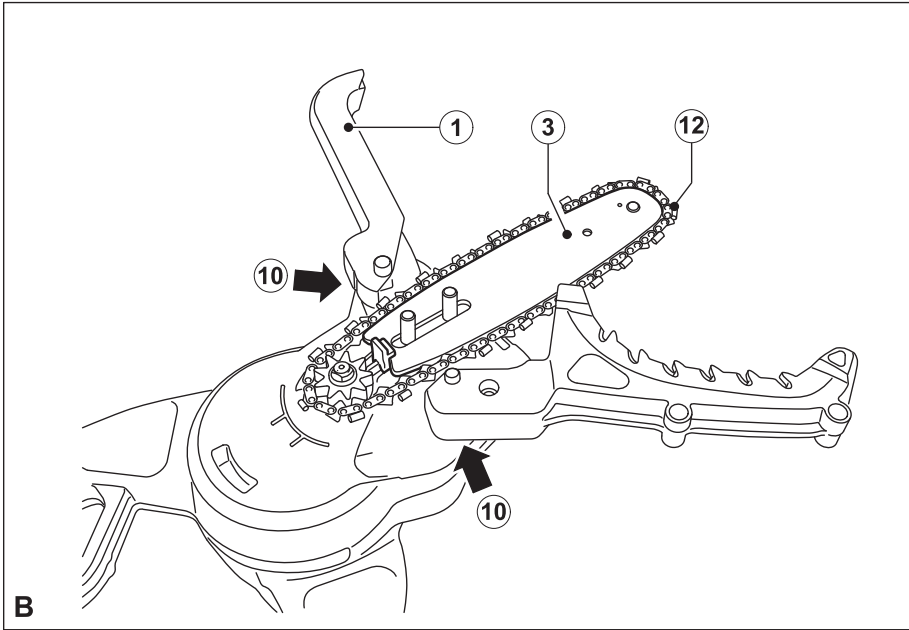
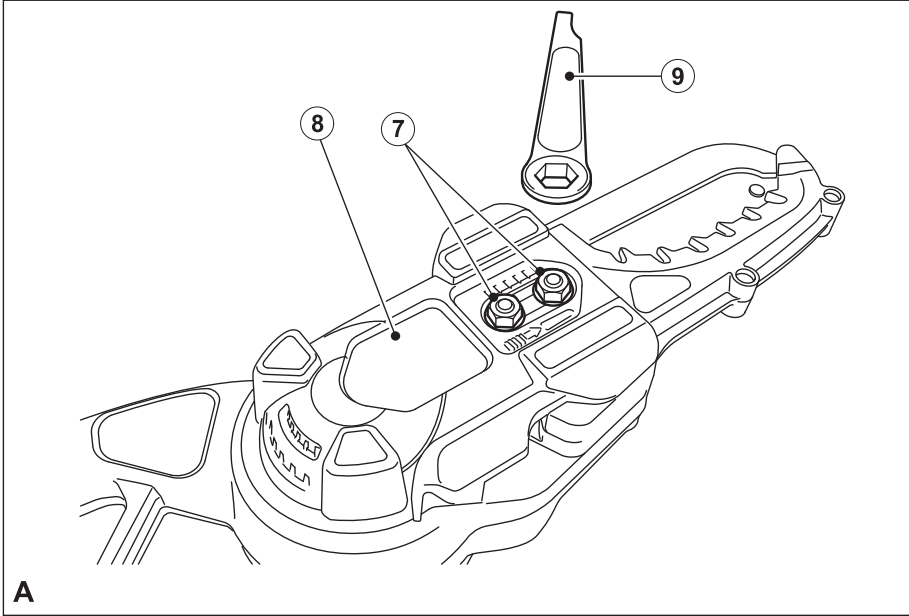
*Инструмент не
предназначен для
профессионального
использования.*

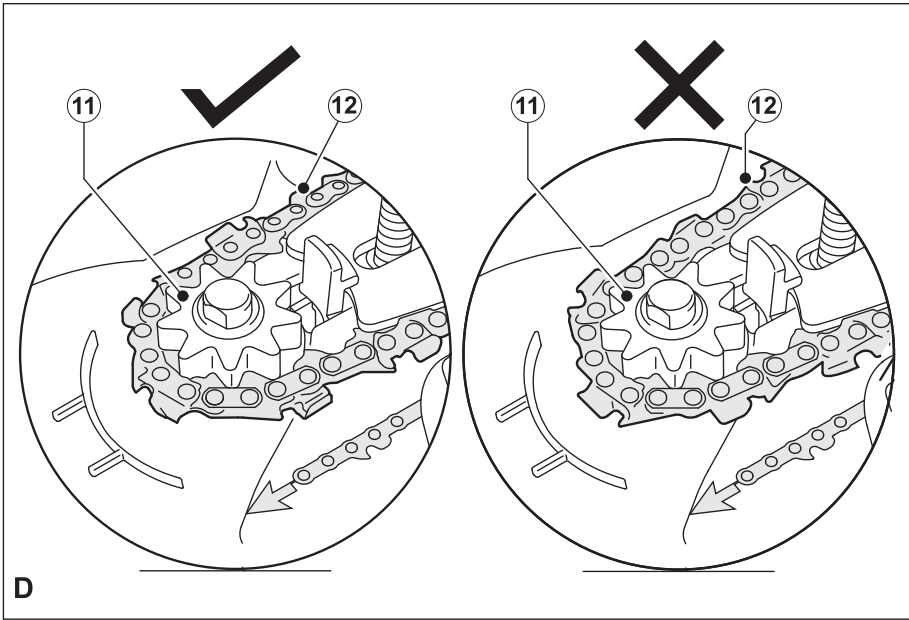
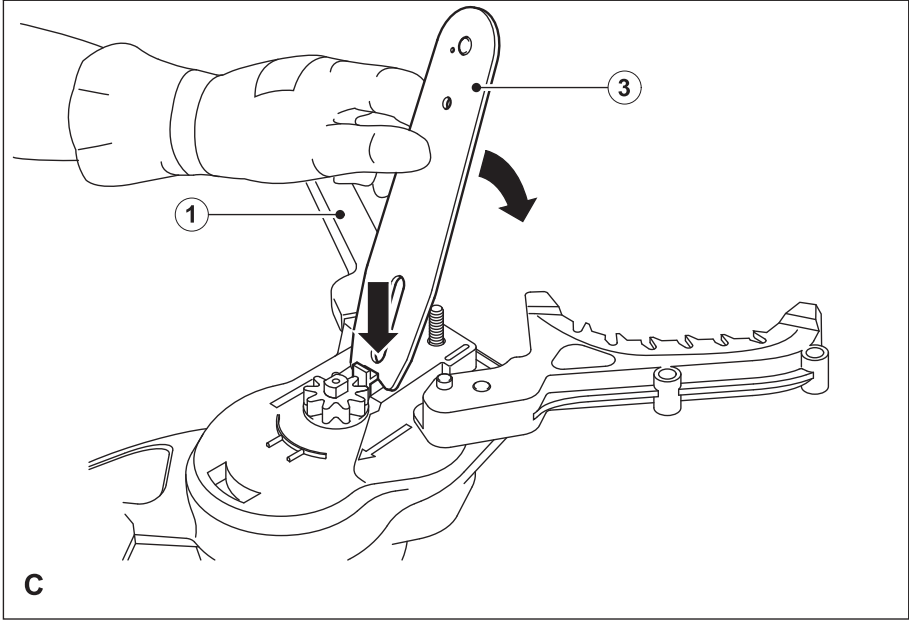
503444-93 RUS/UA

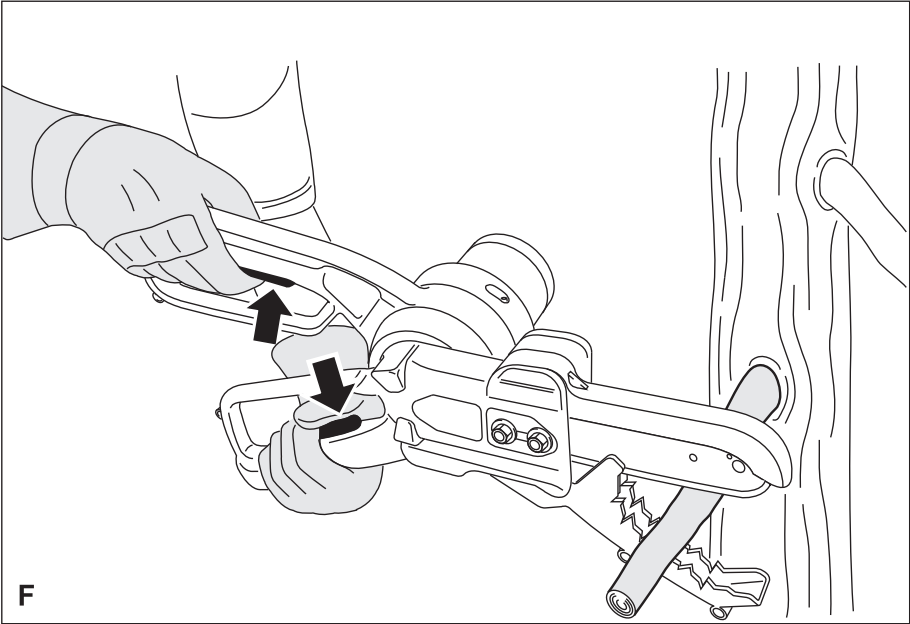
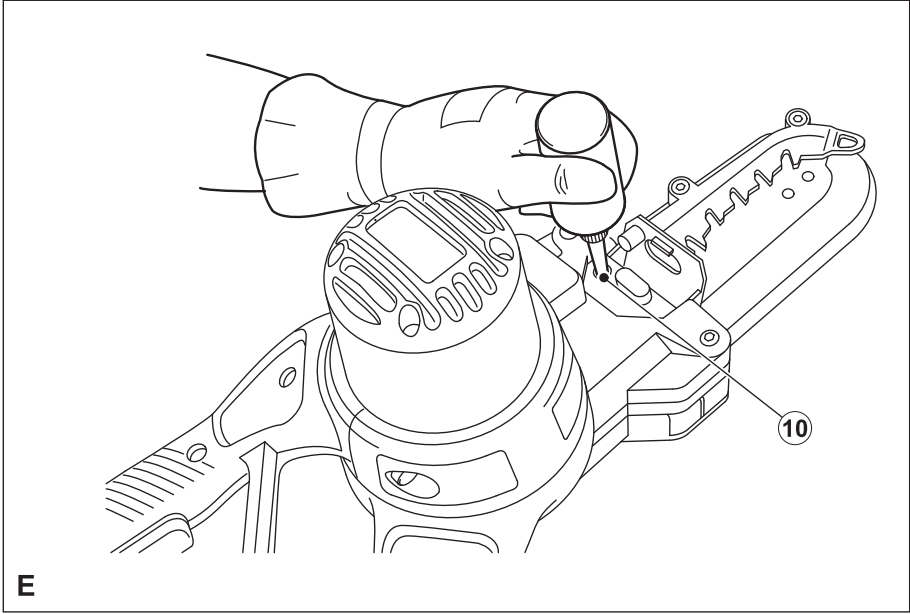
Перевод с оригинала инструкции

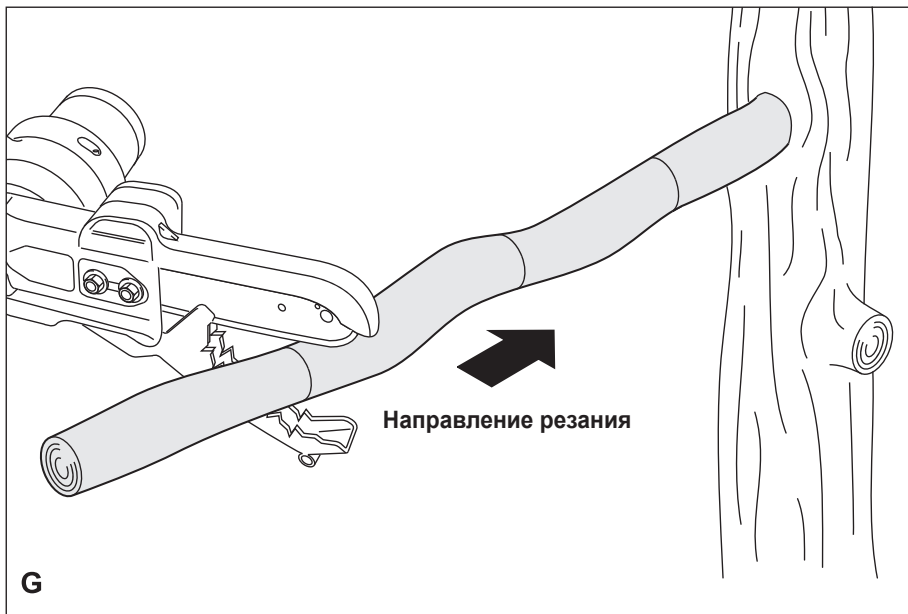
www.blackanddecker.eu

GK1050









Назначение

Ваш аккумуляторный сучкорез Alligator™ Black & Decker предназначен для подрезания ветвей и резания сучьев, расщипливания упавших ветвей и небольших бревен диаметром 25 мм – 100 мм при работе пользователя стоя на земле. Данный инструмент предназначен только для бытового использования.

Инструкции по технике безопасности

Общие правила безопасности при работе с электроинструментами



Внимание! Внимательно прочтите все инструкции по безопасности и руководство по эксплуатации. Несоблюдение всех перечисленных ниже инструкций может привести к поражению электрическим током, возникновению пожара и/или получению серьезной травмы.

Сохраните все инструкции по безопасности и руководство по эксплуатации для их дальнейшего использования.

- a. Термин «Электроинструмент» во всех приведенных ниже указаниях относится к Вашему сетевому (с кабелем) электроинструменту или аккумуляторному (беспроводному) электроинструменту.
1. **Безопасность рабочего места**
 - a. Содержите рабочее место в чистоте и обеспечьте хорошее освещение. Плохое освещение рабочего места может привести к несчастному случаю.
 - b. Не используйте электроинструменты, если есть опасность возгорания или взрыва, например, вблизи легко воспламеняющихся жидкостей, газов или пыли. В процессе работы электроинструмент создает искровые разряды, которые могут воспалить пыль или горячие пары.
 - c. Во время работы с электроинструментом не подпускайте близко детей или посторонних лиц. Отвлечение внимания может вызвать у Вас потерю контроля над рабочим процессом.
 2. **Электробезопасность**
 - a. Вилка кабеля электроинструмента должна соответствовать штепсельной розетке. Ни в коем случае не видоизменяйте вилку электрического кабеля. Не используйте соединительные штепсели-переходники, если в силовом кабеле электроинструмента есть провод заземления. Использование оригинальной вилки кабеля и соответствующей ей штепсельной розетки уменьшает риск поражения электрическим током.
 - b. Во время работы с электроинструментом избегайте физического контакта с заземленными объектами, такими как трубопроводы, радиаторы отопления, электроплиты и холодильники. Риск поражения электрическим током увеличивается, если Ваше тело заземлено.
- c. **Не используйте электроинструмент под дождем или во влажной среде.** Попадание воды в электроинструмент увеличивает риск поражения электрическим током.
 - d. **Бережно обращайтесь с электрическим кабелем.** Ни в коем случае не используйте кабель для переноски электроинструмента или для вытягивания его вилки из штепсельной розетки. Не подвергайте электрический кабель воздействию высоких температур и смазочных веществ; держите его в стороне от острых кромок и движущихся частей электроинструмента. Поврежденный или запутанный кабель увеличивает риск поражения электрическим током.
 - e. **При работе с электроинструментом на открытом воздухе используйте удлинительный кабель, предназначенный для наружных работ.** Использование кабеля, пригодного для работы на открытом воздухе, снижает риск поражения электрическим током.
 - f. **При необходимости работы с электроинструментом во влажной среде используйте источник питания, оборудованный устройством защитного отключения (УЗО).** Использование УЗО снижает риск поражения электрическим током.
3. **Личная безопасность**
 - a. При работе с электроинструментами будьте внимательны, следите за тем, что Вы делаете, и руководствуйтесь здравым смыслом. Не используйте электроинструмент, если Вы устали, а также находясь под действием алкоголя или понижающих реакцию лекарственных препаратов и других средств. Малейшая неосторожность при работе с электроинструментами может привести к серьезной травме.
 - b. При работе используйте средства индивидуальной защиты. Всегда надевайте защитные очки. Своевременное использование защитного снаряжения, а именно: пылезащитной маски, ботинок на нескользящей подошве, защитного шлема или противозумных наушников, значительно снизит риск получения травмы.
 - c. Не допускайте непреднамеренного запуска. Перед тем, как подключить электроинструмент к сети и/или аккумулятору, поднять или перенести его, убедитесь, что выключатель находится в положении «выключено». Не переносите электроинструмент с нажатой кнопкой выключателя и не подключайте к сетевой розетке электроинструмент, выключатель которого установлен в положение «включено», это может привести к несчастному случаю.
 - d. Перед включением электроинструмента снимите с него все регулировочные или гаечные ключи. Регулировочный или гаечный ключ, оставленный закрепленным на вращающейся

- части электроинструмента, может стать причиной тяжелой травмы.
- e. **Не пытайтесь дотянуться до слишком удаленных поверхностей. Всегда твердо стойте на ногах, сохраняя равновесие.** Это позволит Вам не потерять контроль при работе с электроинструментом в непредвиденной ситуации.
 - f. **Одевайтесь соответствующим образом. Во время работы не надевайте свободную одежду или украшения. Следите за тем, чтобы Ваши волосы, одежда или перчатки находились в постоянном отдалении от движущихся частей инструмента.** Свободная одежда, украшения или длинные волосы могут попасть в движущиеся части инструмента.
 - g. **Если электроинструмент снабжен устройством сбора и удаления пыли, убедитесь, что данное устройство подключено и используется надлежащим образом.** Использование устройства пылеудаления значительно снижает риск возникновения несчастного случая, связанного с запыленностью рабочего пространства.
- #### 4. Использование электроинструментов и технический уход
- a. **Не перегружайте электроинструмент. Используйте Ваш инструмент по назначению.** Электроинструмент работает надежно и безопасно только при соблюдении параметров, указанных в его технических характеристиках.
 - b. **Не используйте электроинструмент, если его выключатель не устанавливается в положение включения или выключения.** Электроинструмент с неисправным выключателем представляет опасность и подлежит ремонту.
 - c. **Отключайте электроинструмент от сетевой розетки и/или извлекайте аккумулятор перед регулированием, заменой принадлежностей или при хранении электроинструмента.** Такие меры предосторожности снижают риск случайного включения электроинструмента.
 - d. **Храните неиспользуемые электроинструменты в недоступном для детей месте и не позволяйте лицам, не знакомым с электроинструментом или данными инструкциями, работать с электроинструментом.** Электроинструменты представляют опасность в руках неопытных пользователей.
 - e. **Регулярно проверяйте исправность электроинструмента. Проверяйте точность совмещения и легкость перемещения подвижных частей, целостность деталей и любых других элементов электроинструмента, воздействующих на его работу. Не используйте неисправный электроинструмент, пока он не будет полностью отремонтирован.** Большинство несчастных случаев являются следствием недостаточного технического ухода за электроинструментом.
 - f. **Следите за остротой заточки и чистой режущих принадлежностей.** Принадлежности

- с острыми кромками позволяют избежать заклинивания и делают работу менее утомительной.
- g. **Используйте электроинструмент, аксессуары и насадки в соответствии с данным Руководством и с учетом рабочих условий и характера будущей работы.** Использование электроинструмента не по назначению может создать опасную ситуацию.
- #### 5. Техническое обслуживание
- a. **Ремонт Вашего электроинструмента должен производиться только квалифицированными специалистами с использованием идентичных запасных частей.** Это обеспечит безопасность Вашего электроинструмента в дальнейшей эксплуатации.

Дополнительные меры безопасности при работе сучкорезами Alligator™

Внимание! Ни в коем случае не используйте сучкорез на высоте выше плеч. Всегда держитесь подальше от падающих ветвей и обрезков.

Внимание! Не используйте данный инструмент для рубки деревьев.

- Следите за тем, чтобы все части Вашего тела и одежды находились на безопасном расстоянии от пильной цепи. Держите сучкорез перед собой и следите за положением пильной цепи, особенно при подрезании веток вблизи земли. Перед включением инструмента убедитесь, что пильная цепь не касается никаких предметов.
- Наметьте безопасный отход от падающих ветвей и обрезков. Убедитесь, что путь безопасного отхода свободен от препятствий, способных помешать движению назад. Помните, на сырой траве и свежесрезанной древесной коре можно поскользнуться.
- Заранее определите направление, в котором могла бы упасть ветвь. Учитывайте все условия, которые могли бы повлиять на направление падения, например:
 - Предполагаемое направление падения.
 - Естественный наклон отрезаемой ветви.
 - Нестандартная крепкая структура ветки или наличие гниения.
 - Наличие поблизости деревьев или других объектов, например, линий электропроводов.
 - Скорость и направление ветра.
- Безопасное расстояние между отпиливаемой ветвью, падающими обрезками и людьми, зданиями или другими объектами должно быть не менее 2½ длины ветви. Люди, здания или объекты, находящиеся в пределах этого расстояния, могут быть травмированы или повреждены падающей ветвью.
- При обрезании ветви под давлением, будьте готовы к ее внезапному отскакиванию. При внезапном отскакивании тугой ветки существует риск получения травмы оператором или потери контроля над электроинструментом.

- Работайте в плотно облегающей защитной одежде и используйте такие средства защиты как обувь на нескользящей подошве, защитный шлем, очки, наушники и перчатки.
- Необходимо, чтобы поблизости (на безопасном расстоянии) находился человек, который сможет оказать помощь при несчастном случае.
- Не работайте инструментом, находясь на дереве, стоя на лестнице или на любой другой неустойчивой опоре.
- Всегда твердо стойте на ногах, сохраняя равновесие.
- Крепко держите инструмент обеими руками при работающем двигателе.
- Ручки и выключатели должны быть сухими, чистыми и не содержать следов масла и консистентной смазки. Покрытые масляной пленкой ручки могут выскользнуть из рук, что повлечет за собой потерю контроля над инструментом.
- Следите, чтобы движущаяся цепь ничего не касалась у края направляющей шины.
- Следите, чтобы пильная цепь была правильно натянутой. Регулярно проверяйте натяжение пильной цепи при остановленном двигателе и отключенном инструменте от источника питания.
- Начинайте и продолжайте резку только при движении пильной цепи на полной скорости.
- Следите, чтобы на линии реза не было веток или других объектов, которые могут помешать резанию и застрять в цепи.
- Будьте крайне осторожны при повторном пилении уже существующего распила. Давайте возможность шипам нижнего защитного кожуха проникать в древесину и не допускайте контакта пильной цепи с древесиной до достижения полной скорости движения.
- Использование данного инструмента не по назначению может создать опасную ситуацию. Данный сучкорез предназначен только для резания древесины. Не используйте данный инструмент для резания пластмасс, стеновых или не деревянных строительных материалов.
- При застревании обрезков в защитном кожухе или инструменте остановите работу, отключите инструмент от источника питания и удалите обрезки.
- Чрезмерно изношенная пильная цепь и направляющая шина должны быть немедленно заменены.
- Используйте только оригинальные запасные части и рекомендованные изготовителем обслуживания принадлежности.

Безопасность посторонних лиц

- Использование инструмента физически или умственно неполноценными людьми, а также детьми и неопытными лицами допускается только под контролем ответственного за их безопасность лица.
- Не позволяйте детям играть с электроинструментом.

Вибрация

Значения уровня вибрации, указанные в технических характеристиках инструмента и декларации соответствия, были измерены в соответствии со стандартным методом определения вибрационного воздействия согласно EN60745 и могут использоваться при сравнении характеристик различных инструментов. Приведенные значения уровня вибрации могут также использоваться для предварительной оценки величины вибрационного воздействия.

Внимание! Значения вибрационного воздействия при работе с электроинструментом зависят от вида работ, выполняемых данным инструментом, и могут отличаться от заявленных значений. Уровень вибрации может превышать заявленное значение.

При оценке степени вибрационного воздействия для определения необходимых защитных мер (2002/44/ЕС) для людей, использующих в процессе работы электроинструменты, необходимо принимать во внимание действительные условия использования электроинструмента, учитывая все составляющие рабочего цикла, в том числе время, когда инструмент находится в выключенном состоянии, и время, когда он работает без нагрузки, а также время его запуска и отключения.

Маркировка инструмента

На инструменте имеются следующие знаки:



Внимание! Полное ознакомление с руководством по эксплуатации снизит риск получения травмы.



Не используйте электроинструмент под дождем или во влажной среде.



Всегда работайте в защитном шлеме и используйте средства защиты органов слуха и зрения.



Остерегайтесь падающих предметов! Следите, чтобы рядом не было посторонних лиц.



Ни в коем случае не используйте сучкорез, находясь на стремянке или на другой неустойчивой опоре!



Каждые 10 минут работы проверяйте натяжение пильной цепи. Проводите регулировку зазора шириной 3 мм.



Смазывайте пильную цепь каждые 10 минут работы.



Внимание! Место выброса опилок: избегайте касания пильной цепи!



Направление движения пильной цепи.



Немедленно отключайте поврежденный или разрезанный кабель питания от электрической сети.

Электробезопасность



Данный электроинструмент защищен двойной изоляцией, исключаяющей потребность в заземляющем проводе. Следите за напряжением электрической сети, оно должно соответствовать величине, обозначенной на информационной табличке электроинструмента.

- Во избежание несчастного случая, замена поврежденного кабеля питания должна производиться только на заводе-изготовителе или в авторизованном сервисном центре Black & Decker.

Использование удлинительного кабеля

- Всегда используйте удлинительные кабели установленного образца, соответствующие входной мощности данного электроинструмента (см. раздел «Технические характеристики»). Удлинительный кабель должен быть пригоден для использования на открытом воздухе и иметь соответствующую маркировку. Использование удлинительного кабеля H05VV-F длиной до 30 м и диаметром в поперечном сечении 1,5 мм² не снижает производительность электроинструмента. Перед использованием проверьте удлинительный кабель на наличие признаков повреждения, старения и износа. В случае обнаружения повреждений удлинительный кабель подлежит замене. При использовании кабельного барабана, всегда полностью разматывайте кабель.

Остаточные риски

Несмотря на соблюдение соответствующих инструкций по технике безопасности и использование предохранительных устройств, при использовании инструментов для пиления древесины некоторые остаточные риски невозможно полностью исключить. К ним относятся:

- Риск получения травмы в результате контакта с движущимися, острыми или сильно нагревающимися деталями инструмента, упавшими на оператора, посторонних лиц или личное имущество ветвями или обрезками, отбрасываемыми инструментом отходами пиления.
- Риск получения травмы при использовании инструмента не по назначению, при падении оператора со стремянки или рабочей позиции на дереве, при повреждении электрического кабеля, при использовании инструмента во влажных или огнеопасных местах, при использовании инструмента детьми или физически слабыми людьми, при неиспользовании средств персональной защиты и соответствующей защитной одежды, при вдыхании пыли, образующейся при пилении древесины.

Вышеназванные источники риска приведены в разделах, посвященных мерам безопасности и/или на соответствующих указателях на инструменте.

Указанный в данном руководстве по эксплуатации уровень вибрации измерен по стандарту EN 60745. Пользователь не должен подвергаться сильной вибрации течение продолжительного периода времени. Измеренная вибрация на рукоятках данного электроинструмента ниже 5м/с² находится в пределах величин, установленных стандартом 2002/44/ЕС для непрерывного режима работы в течение 8-ми часового рабочего дня. Тем не менее, в процессе эксплуатации уровень вибрации может варьироваться или превысить величину, измеренную в стандартизованном тесте.

Составные части

1. Верхний защитный кожух
2. Нижний защитный кожух
3. Направляющая шина
4. Крышка маслоприемника
5. Клавиши пускового выключателя
6. Место выброса опилок

Регулировка натяжения пильной цепи (Рис. А и В)

Внимание! Перед натяжением пильной цепи или регулировкой иного рода выключите инструмент и отсоедините его от электросети.

Внимание! Направляющая шина и пильная цепь могут очень нагреваться во время использования инструмента. Перед проведением регулировки дождитесь полного охлаждения шины и цепи.

Данный инструмент поставляется в собранном виде. Однако мы рекомендуем перед использованием проверить и, при необходимости, отрегулировать натяжение пильной цепи (12) и затяжку крепежных гаек.

Проверка и регулировка натяжения пильной цепи (Рис. А)

- Для натяжения пильной цепи (12) ослабьте 2 крепежные гайки (7) крышки доступа при помощи гаечного ключа (9); натяжное устройство автоматически установит правильное натяжение цепи на направляющей шине (3). Затяните с усилием 2 крепежные гайки (7).
- Проверьте натяжение пильной цепи, слегка оттянув цепь (12). Натяжение правильное, если пильная цепь отскакивает назад, после ее оттягивания с небольшим усилием на 3 мм от направляющей шины (3). Между нижней поверхностью направляющей шины и пильной цепью не должно быть провисания.

Примечание: Не натягивайте пильную цепь слишком туго, т.к. это может привести к ее преждевременному износу и сократить срок службы направляющей шины и пильной цепи. Также это может снизить производительность инструмента.

Примечание: Если пильная цепь новая, она немного растянется в течение первых часов работы, поэтому в данный период чаще проверяйте натяжение.

Примечание: Если пильная цепь не натягивается должным образом, она подлежит замене. Обратитесь в ближайший сервисный центр.

Замена направляющей шины и пильной цепи

После продолжительного использования инструмента может потребоваться замена пильной цепи (12) и/или направляющей шины (3). Используйте только рекомендованные Black & Decker запасные принадлежности.

Снятие пильной цепи и направляющей шины (Рис. А и В)

Внимание! При снятии или установке пильной цепи всегда надевайте защитные перчатки. Пильная цепь остро заточена, и может нанести резаные раны даже в неподвижном состоянии.

Внимание! Направляющая шина и пильная цепь могут очень нагреваться во время использования инструмента. Перед заменой дождитесь полного охлаждения шины и цепи.

- Положите инструмент на твердую устойчивую поверхность.
- Входящим в комплект поставки гаечным ключом (9) отвинтите и удалите 2 крепежные гайки (7), поворачивая их в направлении против часовой стрелки.
- Снимите крышку доступа (8) к пильной цепи.
- Разведите рукоятки в сторону и отведите назад верхний защитный кожух (1).
- Потяните назад направляющую шину (3) и поднимите с бороздок шины (3) пильную цепь (12).
- Снимите цепь (12) с инструмента.
- Поднимите пильную шину (3) вверх и снимите с болтов.

Установка пильной цепи и направляющей шины (Рис. С и D)

Внимание! При снятии или установке пильной цепи всегда надевайте защитные перчатки. Пильная цепь остро заточена, и может нанести резаные раны даже в неподвижном состоянии.

Положите инструмент на твердую устойчивую поверхность.

- Разведите рукоятки в сторону и отведите назад верхний защитный кожух (1).
- Вставьте направляющую шину (3) между устройством натяжения цепи и первым болтом и опустите направляющую шину (3) поверх болтов.
- Установите пильную цепь (12) вокруг переднего края пильной шины (3) и натяните ее до приводной звездочки.
- Оттяните направляющую шину (3) и пильную цепь (12) назад, устанавливая цепь в бороздки направляющей шины и вокруг приводной звездочки (11), располагая зубья цепи вокруг звездочки в правильном направлении.
- Установите на место крышку доступа (8) к пильной цепи и затяните с усилием крепежные гайки (7).

Эксплуатация

Внимание! Не форсируйте рабочий процесс. Избегайте перегрузки электроинструмента.

- Регулярно выполняйте чистку инструмента, как описано в разделе «Техническое обслуживание», в особенности это касается чистки внутри крышки доступа к пильной цепи.
- Нижний (2) и верхний (1) защитные кожухи сконструированы таким образом, что при поднятии одной из рукояток или при отрезании куска обрабатываемой ветки они автоматически смыкаются. Если этого не происходит, выключите инструмент и выньте вилку кабеля питания из электрической розетки. Проверьте, не мешает ли движению кожухов скопление обрезков. Возможно, для этого понадобится снять крышку доступа (8) к пильной цепи. Если проблему не удается разрешить самостоятельно, отнесите инструмент в авторизованный сервисный центр.

Смазка (Рис. Е)

Перед первым включением и каждые 10 минут использования сучкорез должен смазываться маслом для цепи (Кат. № А6027).

- Откройте крышку маслоприемника (4) и вставьте наконечник масленки в заправочное отверстие (10); для подачи смазки один раз слегка сожмите масленку.

Этого должно быть достаточно для приблизительно 10-минутной работы, с учетом скорости пиления и твердости древесины.

Через заправочное отверстие смазка подается к пильной цепи на направляющей шине (3); капли смазки в области защитных кожухов указывает на слишком большое количество залитого масла. Это нормально и не указывает на наличие какой-либо проблемы.

Включение и выключение

Внимание! Ни в коем случае не пытайтесь заблокировать клавиши пускового выключателя во включенном положении!

В целях безопасности инструмент оборудован системой двойного включения. Данная система предотвращает непреднамеренный запуск инструмента.

Включение (Рис. F)

- Крепко удерживая обе рукоятки, нажмите на обе клавиши (5) пускового выключателя.

Выключение (Рис. F)

Отпустите любую из клавиш пускового выключателя (5).

Примечание: Для включения инструмента необходимо нажать на обе клавиши пускового выключателя.

Избегайте чрезмерной нагрузки инструмента и не форсируйте рабочий процесс. Использование инструмента на предусмотренной для него скорости делает работу более легкой и безопасной. Чрезмерное форсирование процесса приведет к растяжению пильной цепи.

При заклинивании пильной цепи или направляющей шины (3):

- Выключите инструмент.
- Отключите инструмент от источника питания.
- Расширьте распил при помощи клина, уменьшая нагрузку на направляющую шину (3). Не используйте направляющую шину в качестве рычага. Начните новый распил.

Подрезание ветвей (Рис. G)

Убедитесь, что в Вашей стране не действуют законы, запрещающие или контролирующие обрезку веток деревьев. Перед началом резания убедитесь, что цепь развила максимальную скорость.

- Для предотвращения возможных рывков или бокового смещения, крепко удерживайте сучкорез в одном и том же положении.
- Управляйте инструментом, прилагая легкое усилие.

Всегда режьте сверху вниз. Это поможет избежать заклинивания пильной цепи.

- Обрезайте ветви, как показано на рисунке G. Начинайте от кончика ветви и укорачивайте ее последовательными шагами, отпиливая небольшие части.
- Извлекайте из распила инструмент, работающий на полной скорости.

Техническое обслуживание

Ваше электрическое/аккумуляторное устройство/инструмент Black & Decker рассчитано на работу в течение продолжительного времени при минимальном техническом обслуживании. Срок службы и надежность инструмента увеличивается при правильном уходе и регулярной чистке.

Внимание! Перед проведением технического обслуживания электрического/аккумуляторного инструмента:

- Выключите инструмент/устройство и отключите его от источника питания.
- Или выключите инструмент/устройство и выньте из него аккумулятор, если инструмент/устройство оснащено съемным аккумулятором.
- В случае наличия встроенного аккумулятора, полностью разгрузите аккумулятор и выключите инструмент/устройство.
- Перед чисткой зарядного устройства отключите его от источника питания. Ваше зарядное устройство не требует никакого дополнительного технического обслуживания, кроме регулярной чистки.

Регулярно очищайте вентиляционные отверстия инструмента/прибора/зарядного устройства мягкой щеткой или сухой тканью.

Регулярно очищайте корпус двигателя влажной тканью. Не используйте абразивные чистящие средства, а также чистящие средства на основе растворителей.

Регулярно раскрывайте патрон (при наличии) и вытряхивайте из него всю накопившуюся пыль.

Чистка

- Регулярно снимайте крышку доступа к пильной цепи и удаляйте накопленные отходы пиления.
- Регулярно чистите вентиляционные прорези чистой сухой малярной кистью.
- Для чистки инструмента используйте только слабый мыльный раствор и влажную ткань. Не допускайте попадания какой-либо жидкости внутрь инструмента и никогда не погружайте в воду какую-либо из его частей.

Смазка

- Регулярно заливайте масло в заправочное отверстие (10), как показано на рисунке B.

Транспортировка

- Переносите инструмент только с закрытыми защитными кожухами.

Хранение

- Если инструмент не будет использоваться в течение нескольких месяцев, протрите все металлические детали машинным маслом.
- Храните инструмент в сухом и безопасном месте. Храните инструмент при температуре окружающей среды от +5 °C до +40 °C. Положите инструмент на ровную поверхность.

Защита окружающей среды



Раздельный сбор. Данное изделие нельзя утилизировать вместе с обычными бытовыми отходами.

Если однажды Вы захотите заменить Ваш электроинструмент Black & Decker или Вы больше в нем не нуждаетесь, не выбрасывайте его вместе с бытовыми отходами. Отнесите изделие в специальный приемный пункт.



Раздельный сбор изделий с истекшим сроком службы и их упаковок позволяет пускать их в переработку и повторно использовать. Использование переработанных материалов помогает защищать окружающую среду от загрязнения и снижает расход сырьевых материалов.

Местное законодательство может обеспечить сбор старых электроинструментов отдельно от бытового мусора на муниципальных свалках отходов, или Вы можете сдавать их в торговом предприятии при покупке нового изделия.

Фирма Black & Decker обеспечивает прием и переработку отслуживших свой срок изделий Black & Decker. Чтобы воспользоваться этой услугой, Вы можете сдать Ваше изделие в любой авторизованный сервисный центр, который собирает их по нашему поручению.

Вы можете узнать место нахождения Вашего ближайшего авторизованного сервисного центра, обратившись в Ваш местный офис Black & Decker по адресу,

указанному в данном руководстве по эксплуатации. Кроме того, список авторизованных сервисных центров Black & Decker и полную информацию о нашем послепродажном обслуживании и контактах Вы можете найти в интернете по адресу: www.2helpU.com.

Нижеподписавшееся лицо полностью отвечает за соответствие технических данных и делает это заявление от имени фирмы Black & Decker.

Технические характеристики

	GK1000	GK1050
	ТИП 2	ТИП 2
Напряжение питания		
В перем. тока	230	230
Потребляемая мощность	Вт 550	600
Скорость цепи (на х. х.)	м/с 2.3	2.3
Максимальный диаметр реза	мм 100	100
Вес	кг 3	3



Кевин Хьюитт (Kevin Hewitt)
Вице-президент
отдела мирового
проектирования
Black & Decker Europe,
210 Bath Road, Slough,
Berkshire, SL1 3YD
United Kingdom
17.05.2012

Гарантированный уровень акустического давления измеряется в соответствии с EN 60745:

- L_{pA} (акустическое давление) 87 дБ(А),
погрешность (К) 3 дБ(А)
- L_{wA} (акустическая мощность) 98 дБ(А),
погрешность (К) 3 дБ(А)
- L_{WA} (гарантированная) 105 дБ(А)
взвешанная вибрация
на кисть/предплечье 4,95 м/с²
погрешность (К) 1,5 м/с²

Декларация соответствия ЕС

ДИРЕКТИВА ПО МЕХАНИЧЕСКОМУ
ОБОРУДОВАНИЮ
ДИРЕКТИВА ПО ШУМАМ, ПРОИЗВОДИМЫМ
ВНЕ ПОМЕЩЕНИЙ



GK1000 GK1050

Black & Decker заявляет, что изделия,
указанные в „технических характеристиках“
соответствуют директивам:
2006/42/ЕС и EN 60745-1

2000/14/ЕС, цепная пила, Приложение V
Уровень акустической мощности в соответствии
с директивой 2000/14/ЕС

L_{wA} (измеренная акустическая мощность)	дБ	98
L_{WA} (гарантированная акустическая мощность)	дБ	101

Эти продукты также соответствуют Директиве
2004/108/ЕС и 2011/65/EU

За дополнительной информацией обращайтесь по
указанному ниже адресу или по адресу, указанному
на последней странице руководства.



Приложение к руководству по эксплуатации электрооборудования для определения месяца производства по номеру текущей календарной недели года

Электрооборудование торговых марок "Dewalt", "Stanley", "Stanley FatMAX", "BLACK+DECKER".
Директивы 2014/30/EU ЕВРОПЕЙСКОГО ПАРЛАМЕНТА И СОВЕТА от 26 февраля 2014 г. "О гармонизации законодательств Государств-членов ЕС в области электромагнитной совместимости", 2006/42/ЕС ЕВРОПЕЙСКОГО ПАРЛАМЕНТА И СОВЕТА от 17 мая 2006 г. "О машинах и оборудовании"; 2014/35/EU ЕВРОПЕЙСКОГО ПАРЛАМЕНТА И СОВЕТА от 26 февраля 2014 г. "О гармонизации законодательств государств-членов в области размещения на рынке электрооборудования, предназначенного для использования в определенных пределах напряжения". Серийный выпуск.

ТОВАР СЕРТИФИЦИРОВАН

Орган по сертификации "РОСТЕСТ- Москва",
Адрес: 119049, г. Москва, улица Житная, д. 14, стр. 1; 117418, Москва, Нахимовский просп., 31 (фактический),
Телефон: (499) 1292311, (495) 6682893, Факс: (495) 6682893,
E-mail: office@rostest.ru
Изготовитель: Изготовитель: Блэк энд Деккер Холдингс ГмБХ,
Германия, 65510, Идштайн, ул. Блэк энд Деккер, 40,
тел. +496126212790.

Уполномоченное изготовителем юр.лицо:

ООО "Стэнли Блэк энд Деккер", 117485, город Москва,
улица Обручева, дом 30/1, строение 2
Телефон: + 7 (495) 258-3981, факс: + 7 (495) 258-3984,
E-mail: inbox@dewalt.com
Сведения о импортере указаны в сопроводительной документации
и/или на упаковке

Хранение.

Необходимо хранить в сухом месте, вдали от источников повышенных температур и воздействия солнечных лучей. При хранении необходимо избегать резкого перепада температур. Хранение без упаковки не допускается

Срок службы.

Срок службы изделия составляет 5 лет. Не рекомендуется к эксплуатации по истечении 5 лет хранения с даты изготовления без предварительной проверки.

Дата изготовления (код даты) указана на корпусе инструмента/продукции.

Код даты, который также включает год изготовления, отштампован на поверхности корпуса изделия.

Пример:

2014 46 XX, где 2014 –год изготовления, 46-неделя изготовления.

Определить месяц изготовления по указанной неделе изготовления можно согласно приведенной ниже таблице.

Транспортировка.

Категорически не допускается падение и любые механические воздействия на упаковку при транспортировке.

При разгрузке/погрузке не допускается использование любого вида техники, работающей по принципу зажима упаковки.

Перечень критических отказов, возможные ошибочные действия персонала.

Не допускается эксплуатация изделия:

- При появлении дыма из корпуса изделия
- При поврежденном и/или оголенном сетевом кабеле
- При повреждении корпуса изделия, защитного кожуха, рукоятки
- При попадании жидкости в корпус
- При возникновении сильной вибрации
- При возникновении сильного искрения внутри корпуса

Критерии предельных состояний.

- При поврежденном и/или оголенном сетевом кабеле
- При повреждении корпуса изделия

Месяц	Январь	Февраль	Март	Апрель	Май	Июнь	Июль	Август	Сентябрь	Октябрь	Ноябрь	Декабрь	Год производства
Неделя	1	5	9	14	18	23	27	31	36	40	44	49	2018
	2	6	10	15	19	24	28	32	37	41	45	50	
	3	7	11	16	20	25	29	33	38	42	46	51	
	4	8	12	17	21	26	30	34	39	43	47	52	
Неделя			13		22			35			48		2019
	1	6	10	14	18	23	27	31	36	40	45	49	
	2	7	11	15	19	24	28	32	37	41	46	50	
	3	8	12	16	20	25	29	33	38	42	47	51	
Неделя	4	9	13	17	21	26	30	34	39	43	48	52	2020
	5				22			35		44			
	1	6	10	14	19	23	27	32	36	40	45	49	
	2	7	11	15	20	24	28	33	37	41	46	50	
Неделя	3	8	12	16	21	25	29	34	38	42	47	51	2021
	4	9	13	17	22	26	30	35	39	44	48	52	
	5				18			31		44			
									40			1	
Неделя	2	6	10	15	19	23	28	32	36	41	45	49	2022
	3	7	11	16	20	24	29	33	37	42	46	50	
	4	8	12	17	21	25	30	34	38	43	47	51	
	5	9	13	18	22	26	31	35	39	44	48	52	
			14			27			40			1	





**BLACK+
DECKER**

**2 ГОДА
ГАРАНТИИ**

ГАРАНТИЙНЫЕ УСЛОВИЯ

Уважаемый покупатель!

1. Поздравляем Вас с покупкой высококачественного изделия BLACK+DECKER и выражаем признательность за Ваш выбор.
2. При покупке изделия требуйте проверки его комплектности и исправности в Вашем присутствии. В комплекте с инструментом должна быть инструкция по эксплуатации и гарантийные условия производителя на русском языке. Сохраняйте на весь срок гарантии Ваш документ, удостоверяющий факт покупки изделия. Убедитесь, что в чеке указаны: фискальный номер чека, модель/наименование изделия, дата продажи и название торговой организации.
3. Во избежание недоразумений убедительно просим Вас перед началом работы с изделием внимательно ознакомиться с инструкцией по его эксплуатации. Правовой основой настоящих гарантийных условий является действующее Законодательство. Гарантийный срок на данное изделие составляет 24 месяцев и исчисляется со дня продажи. В случае устранения недостатков изделия гарантийный срок продлевается на период его нахождения в ремонте. Срок службы изделия составляет 5 лет со дня продажи.
4. В случае возникновения каких-либо проблем в процессе эксплуатации изделия рекомендуем Вам обращаться только в уполномоченные сервисные центры BLACK+DECKER, адреса и телефоны которых Вы сможете найти на сайте www.2helpU.com или узнать в магазине. Наши сервисные станции это не только квалифицированный ремонт, но и широкий ассортимент запчастей и принадлежностей.
5. Производитель рекомендует проводить периодическую проверку и техническое обслуживание изделия в уполномоченных сервисных центрах.
6. Наши гарантийные обязательства распространяются только на неисправности, выявленные в течение гарантийного срока и вызванные дефектами материалов или сборки изделия.
7. **Гарантийные условия не распространяются на неисправности изделия, возникшие в результате:**
 - 7.1. Несоблюдения пользователем предписаний инструкции по эксплуатации изделия, применения изделия не по назначению, неправильного хранения, использования принадлежностей, расходных материалов и запчастей, не предусмотренных производителем.
 - 7.2. Механического повреждения (сколы, трещины и разрушения) внутренних и внешних деталей изделия, основных и вспомогательных



ОБЯЗАТЕЛЬНО СОХРАНЯЙТЕ КАССОВЫЙ ЧЕК

- рукоят, сетевого электрического кабеля, вызванного внешним ударным или любым иным воздействием.
- 7.3. Попадания в вентиляционные отверстия и проникновение внутрь изделия посторонних предметов, материалов или веществ, не являющихся отходами, сопровождающими применение изделия по назначению, такими как: стружка, опилки, песок, и пр.
 - 7.4. Воздействий на изделие неблагоприятных атмосферных и иных внешних факторов, таких как дождь, снег, повышенная влажность, нагрев, агрессивные среды, несоответствие параметров питающей электросети, указанных на инструменте.
 - 7.5. Стихийного бедствия. Повреждение или утрата изделия, связанное с непредвиденными бедствиями, стихийными явлениями, в том числе вследствие действия непреодолимой силы (пожар, молния, потоп и другие природные явления), а также вследствие перепадов напряжения в электросети и другими причинами, которые находятся вне контроля производителя.

8. Гарантийные условия не распространяются:

- 8.1. На инструменты, подвергавшиеся вскрытию, ремонту или модификации вне уполномоченного сервисного центра.
- 8.2. На детали и узлы, имеющие следы естественного износа, такие как: приводные ремни и колеса, угольные щетки, смазка, подшипники, зубчатое зацепление редукторов, резиновые уплотнения, сальники, направляющие ролики, муфты сцепления, бойки, толкатели, стволы, и т.п.
- 8.3. На сменные и расходные части: цанги, зажимные гайки и фланцы, фильтры, ножи, шлифовальные подшвы, цепи, звездочки, пыльные шины, защитные кожухи, пилки, абразивы, пыльные и абразивные диски, фрезы, сверла, буры и т.п.
- 8.4. На неисправности, возникшие в результате перегрузки инструмента (как механической, так и электрической), повлекшей выход из строя одновременно двух и более деталей и узлов, таких как ротора и статора, обеих обмоток статора, ведомой и ведущей шестерни редуктора или других узлов и деталей. К безусловным признакам перегрузки изделия относятся, помимо прочего: появление цветов побелости, деформация или оплавление деталей и узлов изделия, потемнение или облупливание изоляции проводов электродвигателя под воздействием высокой температуры.



Горячая линия

8-800-1000-876

Актуальную информацию об обслуживании
в интересующем вас городе вы можете узнать на сайте

service.blackanddecker.ru

- Список авторизованных сервисных центров
- Поиск ближайшего сервисного центра
- Руководство по эксплуатации
- Технические характеристики
- Список деталей и запасных частей
- Схема сборки инструмента

ГАРАНТИЙНОЕ ОБСЛУЖИВАНИЕ

С БЕСПЛАТНОЙ ДОСТАВКОЙ

Теперь вы можете сдать инструмент в сервис, даже если его нет в вашем городе.

Скачать/распечатать инструкцию с сайта

service.blackanddecker.ru



Отметки о проведении сервисного обслуживания

№1	№2	№3	№4
№ заказа	№ заказа	№ заказа	№ заказа
Дата поступления	Дата поступления	Дата поступления	Дата поступления
Дата ремонта	Дата ремонта	Дата ремонта	Дата ремонта
Печать и подпись сервисного центра	Печать и подпись сервисного центра	Печать и подпись сервисного центра	Печать и подпись сервисного центра



ПОДАРОК ЗА ОТЗЫВ*

- 1 Зарегистрируйся на my.blackanddecker.ru
- 2 Напиши отзыв о покупке
- 3 Получи подарок на выбор**



*Акция проводится на территории Российской Федерации. Подробные условия акции указаны на my.blackanddecker.ru

** Подарок может отличаться от изображенного, актуальный перечень см. на my.blackanddecker.ru