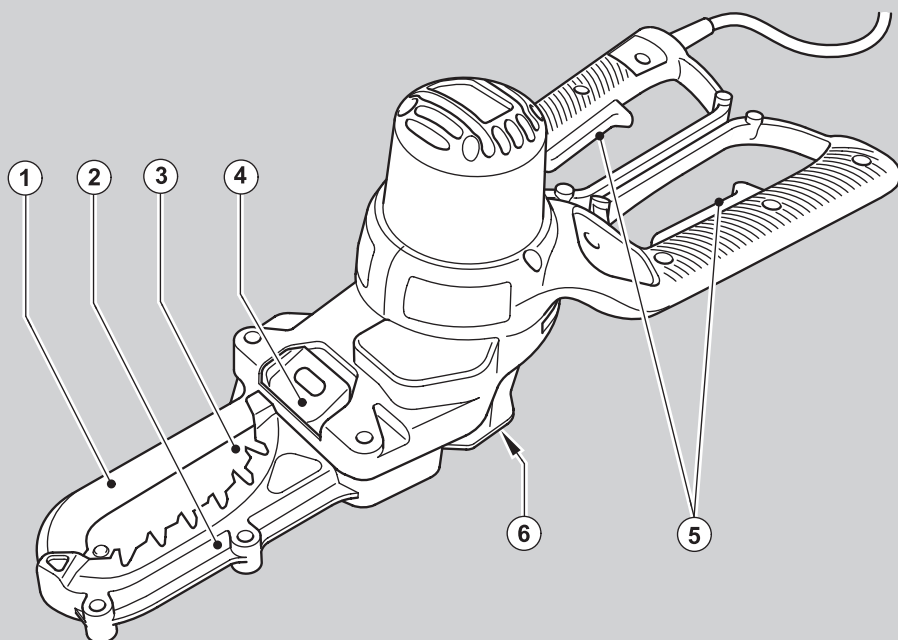


# BLACK & DECKER®



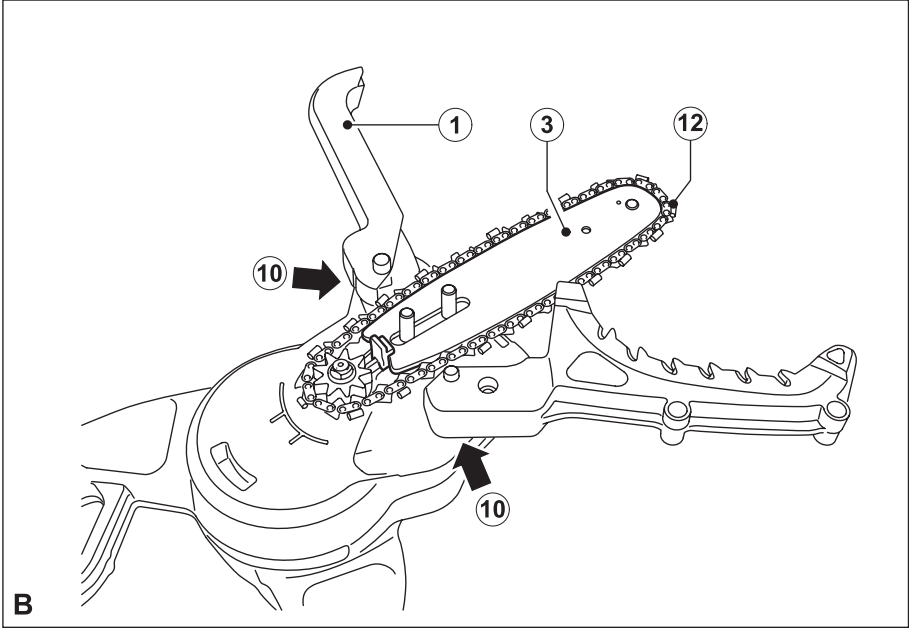
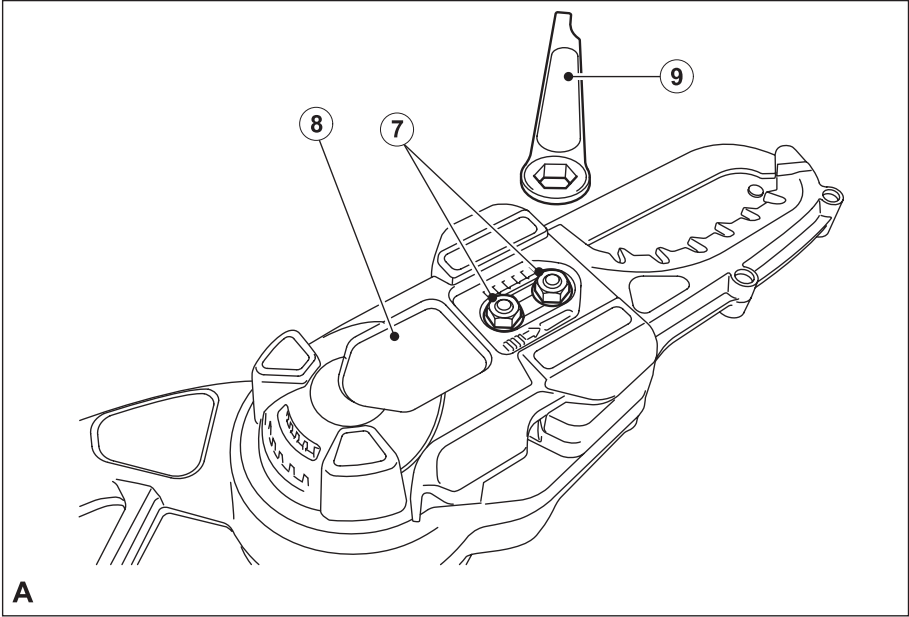
*A kéziszerszám  
iparszerű használatra  
nem ajánlott.*

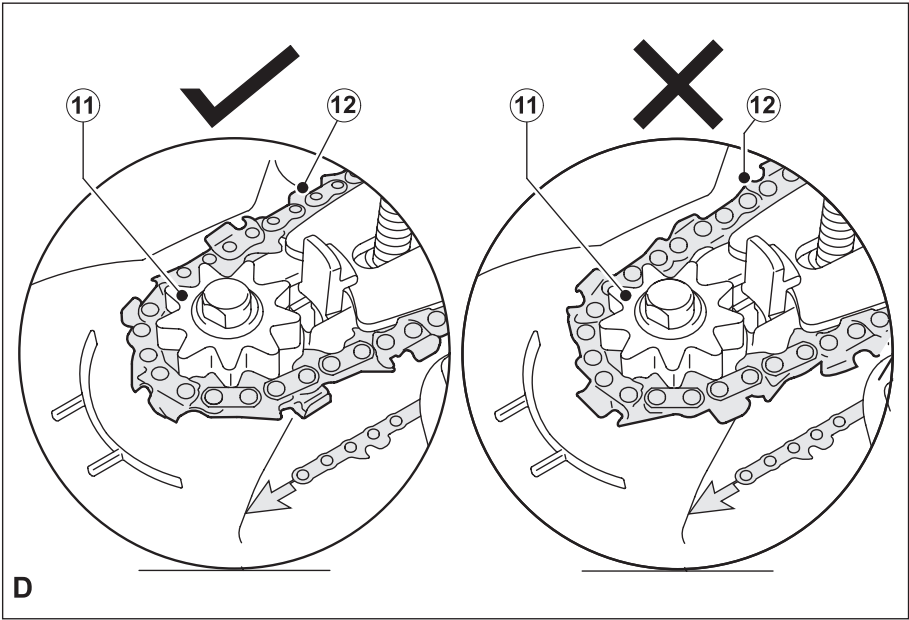
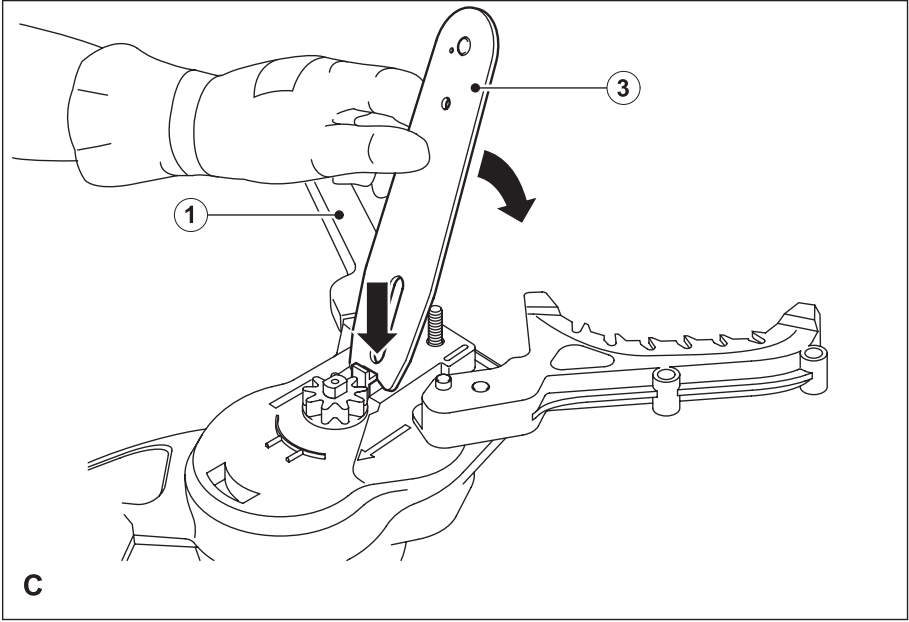
522101-07 H

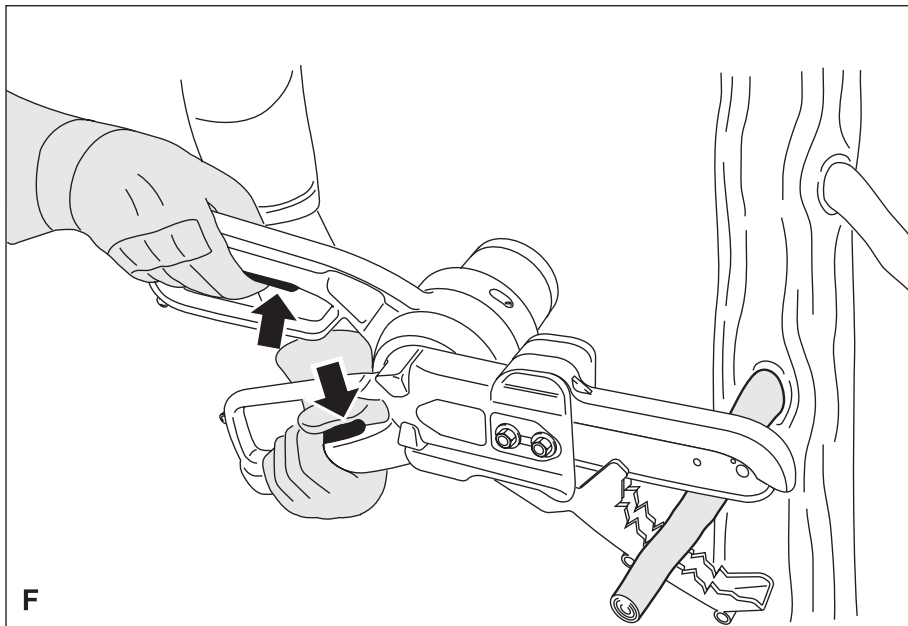
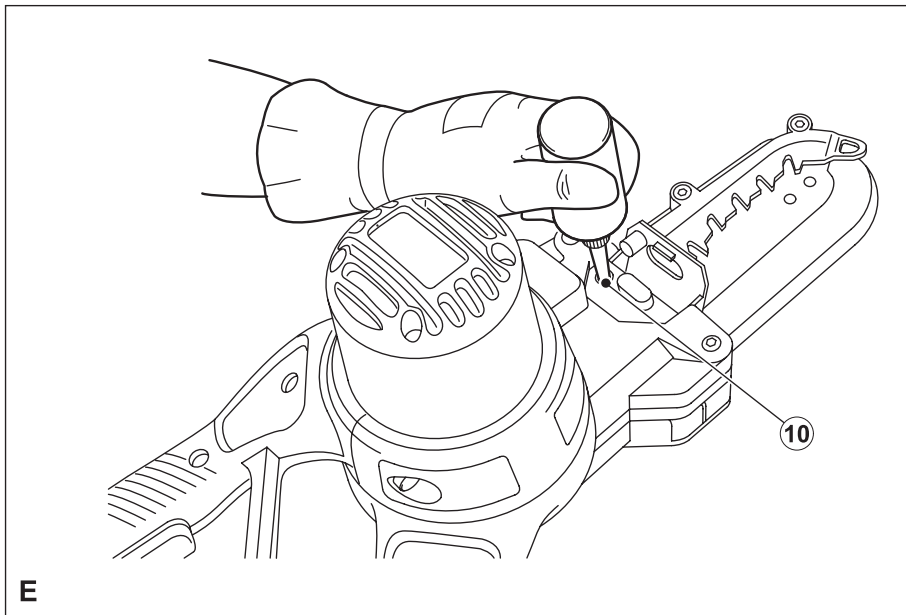
Fordítás az eredeti kezelési utasítás alapján készült

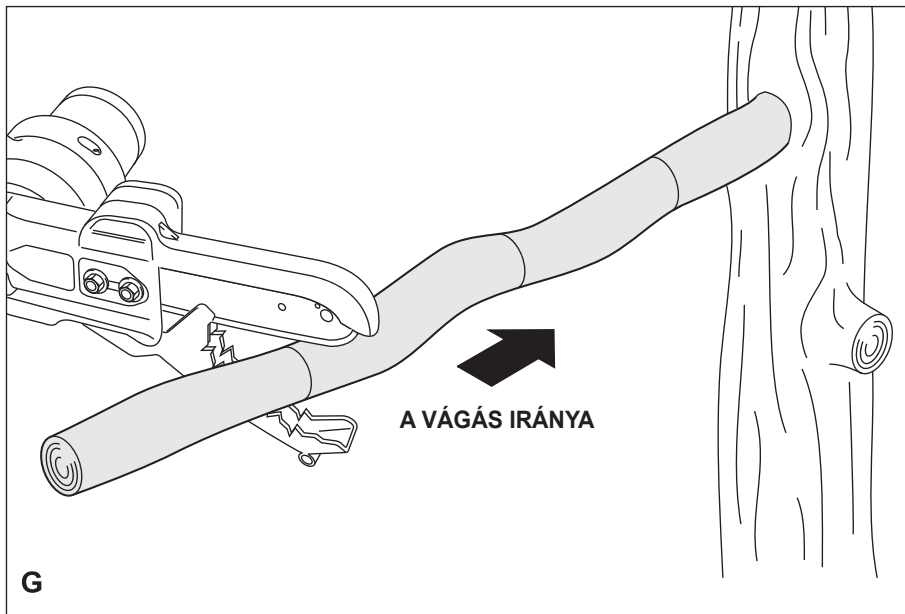
[www.blackanddecker.eu](http://www.blackanddecker.eu)

**GK1000**  
**GK1050**









## Rendeltetésszerű használat

A Black & Decker Alligator™ elektromos ágazó gép élő és elszáradt faágak levágására, darabolására és kis méretű, 25 mm - 100 mm átmérőjű faanyag darabolására használható a földön állva végezhető munkákhoz. A készülék iparszerű felhasználásra nem alkalmas.

## Biztonsági előírások

**Elektromos kéziszerszámokra vonatkozó általános biztonsági figyelmeztetések**



**Figyelmeztetés! Olvassa el az összes biztonsági figyelmeztetést és utasítást.** Az utasítások figyelmen kívül hagyása elektromos áramütés veszélyével járhat, illetve tüzet és/vagy súlyos balesetet okozhat.

**Őrizze meg a figyelmeztetéseket és a használati utasítást, hogy később is fellapozhassa.**

a. Az „elektromos szerszám” kifejezés a figyelmeztetésekből az Ön által használt vezetékes vagy akkumulátorral üzemeltetett (vezeték nélküli) elektromos szerszámot jelenti.

### 1. A munkaterület biztonsága

- A munkaterület tiszta és világos legyen.**  
A rendetlen és sötét munkaterület a balesetek megalapja.
- Soha ne használja az elektromos szerszámot robbanásveszélyes környezetben, például gyúlékony folyadékok, gázok vagy porok jelenlétében.** Az elektromos szerszámokban szikra keletkezik, ami meggyújthatja a port vagy a gőzöket.
- Az elektromos szerszám használata közben ne engedje közel a gyerekeket vagy bábészkodókat.** Ha elterelik figyelmét, elveszítheti az ellenőrzést a szerszám fölött.

### 2. Elektromos biztonság

- Az elektromos kéziszerszám dugasza meg kell, hogy feleljen a hálózati csatlakozóaljzat kialakításának. Soha, semmilyen módon ne változtassa meg a csatlakozódugaszt. A földelt kéziszerszámokkal soha ne használjon adapter dugaszt.**  
Az eredeti (módosítatlan) csatlakozó és a megfelelő fali csatlakozóaljzat használata csökkenti az áramütés kockázatát.
- Ügyeljen, hogy teste ne érintkezzék földelt felületekkel, például csővezetékekkel, radiátorokkal, hűtőszekrényvel.** Ha teste földelt felülettel érintkezik, az növeli az elektromos áramütés veszélyét.
- Soha ne engedje, hogy az elektromos szerszámok megázzanak, ill. azokat nedvesség érje.**

Ha víz kerül az elektromos szerszámba, az növeli az elektromos áramütés veszélyét.

- Óvatosan kezelje a tápkábelt. Az elektromos kéziszerszámot soha ne vigye és ne húzza a kábelnél fogva, és a dugaszt ne a kábelnél fogva húzza ki az aljzataból.**  
**Óvja a kábelt a hőtől, olajtól, éles szegletektől, illetve mozgó alkatrészekről.** A sérült vagy összegabalyodott kábel növeli az elektromos áramütés veszélyét.
  - Ha a szabadban dolgozik, kültéri használatra alkalmas hosszabbítókábel használjon.** Akültéri használatra alkalmas hosszabbítókábel csökkenti az elektromos áramütés veszélyét.
  - Ha az elektromos szerszám nedves helyen való használata elkerülhetetlen, alkalmazzon Fi-relével védett áramforrást.** A Fi-relé használata csökkenti az elektromos áramütés veszélyét.
- ### 3. Személyi biztonság
- Soha ne vesztse el éberségét, figyeljen oda arra, amit csinál, és használja a józan eszét, ha elektromos szerszámmal dolgozik. Ne dolgozzon elektromos szerszámmal, ha fáradt, kábítószert vagy alkoholt fogyasztott, illetve gyógyszer hatása alatt áll.** Elektromos szerszám használata közben egy pillanatnyi figyelmetlenség is súlyos személyi sérüléshez vezethet.
  - Használjon egyéni védőfelszerelést. Mindig viseljen védőszemüveget.** A megfelelő körülmények között használt védőfelszerelés, például porálarc, biztonsági csúszásmentes cipő, védősisak vagy fülvédő csökkenti a személyi sérülés veszélyét.
  - Előzze meg a szerszám nem szándékos beindítását. Ellenőrizze, hogy a szerszám kapcsolója a ki állásban van-e mielőtt a hálózatra vagy akkumulátorra kapcsolja, illetve kézbe veszi a szerszámot.** Ha a szerszámot úgy cipeleli, hogy az ujjja a kapcsolón van, ill. olyan szerszámot helyez áram alá, amely be van kapcsolva, balesetet okoz(hat).
  - Távolítsa el a beállításához használt kulcsot vagy fogót, mielőtt bekapcsolja az elektromos szerszámot.** A forgó alkatrészeire illetve maradt fogó vagy kulcs személyi sérülést okozhat.
  - Ne végezzen olyan mozdulatokat, amelyek kibillenthetik egyensúlyából. Mindig szilárd felületen álljon, és ügyeljen, ne vesztse el egyensúlyát.** Így jobban tudja uralni a szerszámot váratlan helyzetekben.
  - Öltözzön megfelelően. Ne viseljen laza ruházatot vagy ékszert. Haját, ruháját és kesztyűjét tartsa távol a mozgó alkatrészekről.** A laza öltözék, az ékszerek vagy a hosszú haj beleakadhat a mozgó alkatrészekbe.
  - Ha az adott eszközhöz porszívó vagy porgyűjtő is tartozik, akkor győződjön meg arról,**

hogy ezeket megfelelően csatlakoztatta, ill. ezek megfelelően működnek. Ezen eszközök használata csökkenti a porral összefüggő veszélyeket.

#### 4. Elektromos szerszámok használata és karbantartása

- a. **Ne erőltesse túl az elektromos kéziszerszámot. A célnak megfelelő elektromos szerszámot alkalmazza.** A megfelelő elektromos szerszámmal jobban és biztonságosabban dolgozhat, mert azt kifejezetten az adott feladatra tervezték.
- b. **Ne használja az elektromos szerszámot, ha a kapcsolóval nem lehet ki- és bekapcsolni.** A hibás kapcsolóval rendelkező elektromos szerszámok használata veszélyes, az ilyen készüléket meg kell javíttatni.
- c. **Csatlakoztassa le a hálózatról vagy az akkumulátorról a szerszámot, mielőtt beállítást végezne, tartozékot cserélné, vagy eltávolítaná azt.** Ezekkel a megelőző biztonsági intézkedésekkel csökkentheti a szerszám véletlen beindításának veszélyét.
- d. **A nem használt elektromos szerszámot tárolja olyan helyen, ahol a gyerekek nem érhetik el; és ne engedje, hogy azok olyan személyek használják, akik a szerszám használatát és ezen utasításokat nem ismerik.** Gyakorlatlan felhasználó kezében az elektromos szerszám veszélyt jelent.
- e. **Fordítson gondot az elektromos szerszám karbantartására. Ellenőrizze a mozgó alkatrészek illeszkedését és hogy nem szorul-e valamelyik; ellenőrizze az alkatrészeket törésre és más olyan sérülésekre, amelyek befolyásolhatják az elektromos eszköz működését. Ha sérült a szerszám, használat előtt javíttassa meg.** A nem megfelelően karbantartott elektromos szerszámok sok balesetet okoznak.
- f. **A vágószerszámok mindig tiszták és élesek legyenek.** A megfelelően karbantartott éles vágószerszám kisebb valószínűséggel szorul be, és jobban kontrollálható.
- g. **Az elektromos szerszámot, tartozékokat és szerszám befogókat, stb. a használati utasításnak megfelelően használja, a munkakörülmények és az elvégzendő feladat figyelembe vételével.** Az elektromos szerszám rendeltetésétől eltérő használata veszélyhelyzetet teremthet.

#### 5. Szerviz

- a. **A szerszámot képzett szakemberrel szervizeltesse, és csak eredeti cserealkatrészeket használjon fel.** Ezzel biztosíthatja az elektromos szerszám folyamatos biztonságos üzemelését.

**További speciális biztonsági utasítások az Alligator™ elektromos ágazóhoz**

**Figyelem!** Soha ne használja a szerszámot vállmagasságnál följebb. Mindig úgy helyezkedjen, hogy ne kerüljön a lehulló ágak és törmelék útjába.

**Figyelmeztetés!** Ne használja a szerszámot fadöntésre.

- ◆ Mindig óvja testrészeit és ruházatát a láncfűrészrészről. Tartsa maga előtt a szerszámot, és mindig legyen tisztában a lánc helyzetével, különösen ha a földhöz közel vágja az ágakat. A bekapcsolás előtt mindig győződjön meg róla, hogy a láncfűrész nem ér hozzá semmihez.
- ◆ Tervezze meg előre, merre menekül a lehulló ágak és törmelék elől. Ellenőrizze, hogy menekülési útvonalán nincsenek a mozgást gátló vagy megnehezítő akadályok. Ne feledje, hogy a nedves fű és a frissen lenyestett fa kérge csúszós.
- ◆ Legyen tisztában vele, merre eshet az ág. Vegye figyelembe mindazokat a körülményeket, amelyek befolyásolhatják az esés irányát, többek között:
  - az esés tervezett irányát
  - az ág természetes hajlását
  - bármely szokatlanul nehéz gallyszerkezetet vagy korhadást
  - a környező fákat és egyéb akadályokat, beleértve a villanyvezetékeket.
  - a szél sebességét és irányát.
- ◆ A biztonságos távolság a levágandó ág és törmeléke és az arra járók, épületek vagy más tárgyak között legalább az ág hosszának két és félszerese. Az e távolságon belül lévő bámész-kodók, épületek és tárgyak ki vannak téve annak, hogy a lezuhanó ág kárt tesz bennük.
- ◆ Ha feszültség alatt lévő ágot vág, vegye figyelembe a visszarugást. Amikor a fa szálaiban lévő feszültség oldódik, a megterhelt ág megütheti a kezelőt és/vagy a szerszám elszabadulhat.
- ◆ Mindig viseljen megfelelő védőfelszerelést, például csúszásmentes biztonsági cipőt, sisakot, védőszemüveget, fülvédőt és kesztyűt a szerszám használatakor.
- ◆ Gondoskodjon róla, hogy legyen valaki a közelben (biztonságos távolságban), ha mégis baleset történne.
- ◆ Ne próbálja működtetni a szerszámot a fán, létrán vagy más bizonytalan emelvényen állva.
- ◆ Mindig szilárd felületen álljon, és ügyeljen, ne veszítse el egyensúlyát.
- ◆ Erősen, két kézzel tartsa a szerszámot, amikor a motor jár.
- ◆ A fogantyúkat tartsa szárazon és tisztán, ügyeljen, hogy ne kerüljön rájuk olaj vagy zsír. A zsíros, olajos fogantyú csúszik, elveszítheti uralmát a szerszám fölött.
- ◆ Ügyeljen, hogy a mozgó lánc ne érjen hozzá semmiféle tárgyhoz a láncvezető hegyénél.
- ◆ A fűrészlancot mindig tartsa megfelelően feszesen. Rendszeres időközönként ellenőrizze a lánc feszességét, ilyenkor állítsa le a motort, és áramtalanítsa a készüléket.
- ◆ Csak akkor kezdjen vágni, és mindig csak úgy vágjon, ha a lánc teljes sebességgel fut.

- ◆ Figyeljen az elmozduló ágakra és minden más erőre, ami akadályozhatja a vágást, becsípődhet vagy beleeshet a láncba.
- ◆ Különösen ügyeljen, ha egy korábbi bevágást akar folytatni.  
Akassza be az alsó pofát a fába, és várja meg, amíg a lánc teljes sebességgel forog, csak utána folytassa a vágást.
- ◆ Az elektromos szerszám rendeltetésétől eltérő használata veszélyhelyzetet teremthet. Csak száraz fát vágjon vele.  
Ne használja a szerszámot rendeltetésétől eltérő alkalmazásokra, például műanyag, falazóanyag vagy nem fa építőanyag vágására.
- ◆ Ha bármilyen törmelék a szerszámba vagy a láncvezetőhöz szorul, hagyja abba a munkát, áramtalanítsa a gépet és távolítsa el a törmelékét.
- ◆ A kopott láncot és vezetőlemezt ki kell cserélni.
- ◆ Csak a gyártó által megadott cserealkatrészeket használjon.

### Mások biztonsága

- ◆ A készüléket korlátozott fizikai, érzékelési, mentális képességekkel rendelkező vagy gyakorlatlan személyek (beleértve a gyermekeket is) nem használhatják; kivétel ha számukra a szerszám használatához a biztonságukért felelős személy felügyeletet és tájékoztatást biztosít.
- ◆ A gyerekeket felügyelni kell, nehogy játszanak a szerszámmal.

### Rezgés

A műszaki adatlapon és a megfelelőségi nyilatkozatban feltüntetett vibrációs kibocsátási értékeket az EN 60745 szabványnak megfelelően mérték, alkalmasak különböző szerszámok értékeinek összehasonlítására. A deklarált vibrációs kibocsátási érték előzetes kockázatelemzéshez is felhasználható.

**Figyelmeztetés!** A tényleges vibrációs kibocsátási érték az elektromos szerszám használata során különbözhet a deklarált értéktől attól függően, hogy hogyan használják a szerszámot. A vibrációs értékek az itt feltüntetett szint fölé is emelkedhetnek.

A 2002/44/EK által a géppel rendszeresen dolgozók számára megkövetelt szükséges biztonsági intézkedések meghatározásához végzett vibrációs expozíció felmérése során az expozíció felbecsülésénél tekintetbe kell venni a tényleges használati körülményeket, illetve, hogy a szerszámot milyen módon használják, beleértve, hogy figyelembe kell venni a munkafolyamat minden részét, pl. azokat az időszakokat, amikor a szerszám ki van kapcsolva vagy üresen fut a napi expozíciós idő mellett.

### Címkék a szerszámon

A szerszámon a következő jelzések találhatóak:



**Figyelmeztetés!** A sérülések kockázatának csökkentése érdekében a felhasználó köteles elolvasni a kezelési útmutatót.



Ne használja a fűrészket nedves körülmények között, és ne engedje, hogy megázzon.



Mindig védje fejét, fülét és szemét megfelelő védelmi eszközzel.



Óvakodjon a leeső tárgyaktól.  
Ne engedje közel a báméskodókat.



Ne használja létrán állva.



A láncfeszességet munkavégzés közben 10 percenként ellenőrizze. A hézagot 3 mm-re állítsa vissza.



A láncot munkavégzés közben 10 percenként olajozza.



**Figyelmeztetés!** Ne érjen a lánchoz a forgács kidobási pontnál.



A lánc mozgásának iránya.



Azonnal áramtalanítsa a hálózati tápkábelt, ha megsérül vagy ha elvágja.

### Elektromos biztonság



A szerszám kettős szigeteléssel van ellátva, ezért nincs szükség földelő vezetékre. Mindig ellenőrizze, hogy a szerszám adat-tábláján megadott feszültség egyezik-e a hálózati feszültséggel.

- ◆ Ha a tápkábel sérült, azt a gyártónak vagy Black & Decker márkaszerviznek kell kicserélnie a kockázatok elkerülése érdekében.

### Hosszabbító kábel használata

- ◆ Mindig jóváhagyott, a szerszám áramfelvételének megfelelő hosszabbító kábelt használjon (lásd a műszaki adatokat). A hosszabbító kábel kültéri használatra alkalmas, és ilyen értelmű jelöléssel ellátott legyen. Legfeljebb 30 m hosszú és 1,5 mm<sup>2</sup> keresztmetszetű HO5VV-F hosszabbító kábel használható a termék teljesítményének csökkenése nélkül. Használat előtt vizsgálja meg a hosszabbító kábelt, nem látható-e rajta sérülés, kopás vagy előregedés jelei. A hibás, illetve sérült hosszabbító kábelt cserélje ki. Ha kábeldobot használ, akkor mindig teljesen tekerje le a kábelt.

### Maradványkockázat

A vonatkozó biztonsági előírások alkalmazása, és a védőeszközök használata ellenére bizonyos maradványkockázatokat nem lehet elkerülni. Ezek a következők:

- ◆ a mozgó, éles, illetve felforrósodott alkatrészek érintése miatt bekövetkező sérülés, valamint





az ágak és lehulló törmelék vagy a szerszám-ból kirepülő törmelék által okozott, a kezelőt, a környezetében lévő személyeket vagy tárgyakat érintő sérülés veszélye,

- ◆ a nem szándékos szerszámhasználatból eredő, illetve a létráról vagy fáról való leesés, a tápkábel sérülése vagy a szerszám nedves környezetben való használata által okozott sérülés, a terméknek gyermekek vagy korlátozott cselekvőképességű személyek általi használatából származó vagy a megfelelő ruházat, ill. védőfelszerelés viselésének elmulasztása vagy a favágás közben keletkező por belégzése által okozott sérülés kockázata.

Az itt felsorolt veszélyek elhárítása céljából figyelemztetések kerültek a biztonsági utasítások közé, a szerszámon pedig megfelelő jelzéseket alkalmaztunk.

A kézikönyvben megadott vibrációs értéket az EN 60745 szabvány által meghatározott szabványos méréssel határoztuk meg. A kezelőt huzamos ideig nem szabad nagyfokú rezgés hatásának kitenni. A szerszám vibrációs kibocsátási értéke 5m/s alatt és a 2002/44/EK által megadott határértéken belül van folyamatos munka esetén 8 óras munkanappal számolva. A tényleges működési feltételek módosíthatják, esetlegesen növelhetik a szabványos tesztben mutatott rezgésszintet.

### Részegységek

1. Felső védőburkolat
2. Alsó védőburkolat
3. Lánchezetőpajzs
4. Olajozó fedele
5. Ki- és bekapcsolás
6. Hulladék kidobási pont

### Lánchezesség állítása (A és B ábra)

**Figyelemztetés!** A lánchezesség beállítása vagy más beállítások előtt ellenőrizze, hogy kikapcsolta-e és áramtalanította-e a szerszámot.

**Figyelemztetés!** A lánchezető, illetve a lánchez használata után forró lehet.

A beállítás előtt hagyja lehűlni.

A terméket készre szerelve szállítjuk. Ugyanakkor javasoljuk, használat előtt ellenőrizze a lánchez feszességét (12), illetve a lánchez tartó anyákat és szükség szerint állítsa azokat.

### A lánchezesség ellenőrzése és beállítása (A ábra)

- ◆ A lánchez (12) megfeszítéséhez lazítsa meg a burkolattartó anyákat (7) villáskulccsal (9) és a lánchezesítő eszköz kinyomja a vezetőpajzsot (3), így állítva be a megfelelő feszességet. Jól húzza meg a két tartóanyát (7).
- ◆ A megfelelő feszesség beállítását a lánchez (12) könnyed meghúzásával ellenőrizze. A feszesség akkor megfelelő, ha a lánchez visszacsapódik, ha 3 mm-re elhúzza a vezetőpajzstól (3). A vezetőpajzs és a lánchez között az alsó oldalon nem lehet „megegerszkeskedés”.

**Megjegyzés:** Ne feszítse túl a lánchez, mert ez túlzott kopáshoz vezet és csökkenti a lánchez és a vezetőpajzs élettartamát. Emellett a termék teljesítményét is rontja.

**Megjegyzés:** Első használatkor, és amíg a lánchez új, gyakran ellenőrizze a feszességet, mert az új lánchez kissé megnyúlik.

**Megjegyzés:** Ha a lánchez nem lehet megfelelő feszességre állítani, ki kell cserélni. Forduljon a legközelebbi márkaszervizhez.

### A lánchez és a vezetőpajzs cseréje

Hosszú használat után a lánchez (12) és/vagy a vezetőpajzsot (3) esetleg cserélni kell. Gondoskodjon róla, hogy csak a Black & Decker által ajánlott alkatrészeket használják cserénél.

### A fűrészlánchez és a vezetőpajzs leszerelése (A és B ábra)

**Figyelemztetés!** Mindig viseljen védőkesztyűt a fűrészlánchez le- és felszerelésekor. A lánchez éles, megvághatja magát akkor is, ha áll.

**Figyelemztetés!** A lánchezető, illetve a lánchez használata után forró lehet.

A csere előtt hagyja lehűlni.

- ◆ Helyezze a szerszámot szilárd felületre.
- ◆ Az óramutató járásával ellentétes irányba hajtja és teljesen vegye le a tartócsavarokat (7) a mellékelt villáskulccsal (9).
- ◆ Vegye le a lánchez védőburkolatát (8).
- ◆ Nyissa szét a fogantyúkat és hajtja hátra a felső burkolatot (1).
- ◆ Húzza hátra a lánchez vezetőpajzsot (3), emelje ki a lánchez (12) a pajzsban lévő horonyból (3).
- ◆ Vegye le a lánchez (12) a készülékről.
- ◆ Hajtja föl a lánchez vezetőpajzsot (3) és húzza le a csavarokról.

### A fűrészlánchez és a vezetőpajzs felszerelése (C és D ábra)

**Figyelemztetés!** Mindig viseljen védőkesztyűt a fűrészlánchez le- és felszerelésekor. A lánchez éles, megvághatja magát akkor is, ha áll.

A műveletet mindig szilárd felületen végezze.

- ◆ Nyissa szét a fogantyúkat és hajtja hátra a felső burkolatot (1).
- ◆ Illessze be a vezetőpajzsot (3) a lánchezesítő és az első csavar közötti hézagba, majd hajtja le a csavarokra.
- ◆ Helyezze a lánchez (12) a vezetőpajzs első része köré (3) és illessze bele a lánchez szemeket a vezetőpajzs (3) fogaskerékébe.
- ◆ Húzza hátra a lánchez vezetőpajzsot (3) és a lánchez (12), illessze bele a lánchez vezetőpajzs hornyába, majd a fogaskerékbe (11) úgy, hogy a fogaskerék fogait a megfelelő helyzetbe állítja.
- ◆ Helyezze vissza a lánchez védő burkolatot (8) és erősen húzza meg a tartóanyákat (7).





## Használat

**Figyelmeztetés!** Hagyja a szerszámot saját tempójában dolgozni. Ne terhelje túl.

- ◆ A karbantartási részben leírtak szerint rendszeresen tisztítsa a szerszámot, különös tekintettel a védőburkolat belső oldalára.
- ◆ Az alsó (2) és a felső burkolat (1) összezár, ha az egyik fogantyút elengedi vagy ha elvágta az ágat. Ha ez nem történik meg, ne használja tovább a szerszámot, hanem áramtalanítsa. Ellenőrizze nem törmelék akadályozza-e a zárást. Az ellenőrzést megkönnyíti a védőburkolat (8) leszerelése. Ha a visszaszerelés után a probléma még mindig fennáll, forduljon egy márkaszervizhez.

## Olajozás (E ábra)

Első használat előtt és minden 10 percben a megfelelő olajjal kenni kell a terméket (Cikkszám: A6027).

- ◆ Nyissa ki az olajozó fedelét (4), helyezze az olajos dobozt az olajozó nyílásba (10), és egyszer nyomja meg a dobozt, hogy elinduljon belőle az olaj.

Ennyi olajozás kb. 10 percnyi vágáshoz elég, de ez függ a vágás sebességétől és a fa típusától is.

Az olajozó nyílásból az olaj a láncon keresztül a láncvezetőpajzsra (3) jut, ha túlzott mennyiségű olajat használ, az olaj csepegni kezd a két külső burkolat között. Ez nem rendellenes.

## Ki- és bekapcsolás

**Figyelmeztetés!** Soha ne próbálja az indítókapcsoló bekapcsolt állását valahogyan rögzíteni.

Az Ön biztonsága érdekében a termék kettős biztonsági kapcsolóval rendelkezik. Ez a kapcsolási rendszer megakadályozza a szerszám váratlan bekapcsolását.

## Bekapcsolás (F ábra)

- ◆ Erősen markolja meg mindkét fogantyút, szorítsa össze mindkét indító kapcsolót (5) a szerszám bekapcsolásához.

## Kikapcsolás (F ábra)

Engedje föl bármelyik kapcsolót (5).

**Megjegyzés:** A szerszám használatához mindkét kapcsolót be kell nyomni.

Ne erőltesse a szerszámot, hagyja saját tempójában dolgozni. Azzal a sebességgel, amelyre a szerszámot tervezték, jobban és biztonságosabban dolgozhat. Túlzott erő hatására a lánc megnyúlhat.

Ha a lánc vagy a láncvezetőpajzs (3) beszorul:

- ◆ Kapcsolja ki a szerszámot.
- ◆ Válassza le a szerszámot a hálózatról.
- ◆ Ékelje ki a bevágást, hogy csökkentse a láncvezetőpajzsot (3) terhelő feszültséget. Ne próbálja kicsavarni a fűrészst a fából. Kezdjen új vágást.

## Ágak levágása (G ábra)

Ellenőrizze, nincsenek-e olyan helyi rendelkezések, amelyek tiltják vagy szabályozzák a fák alsó ágainak levágását.

Mindig győződjön meg róla, hogy a lánc teljes sebességgel forog-e.

- ◆ Tartsa erősen az ágon a szerszámot, hogy ne ugorjon meg és ne csússzon el.
- ◆ Enyhe nyomással vezesse a szerszámot.

Mindig föntről lefelé vágjon. Így elkerülheti a lánc becsípődését.

- ◆ Az ágakat a G ábra szerint vágja, az ág végétől haladva befelé, észszerűen kis darabokat vágva.
- ◆ Teljes sebességnél vegye ki a vágatból a szerszámot.

## Karbantartás

Az Ön hálózati/akkumulátoros Black & Decker készülékét/szerszámát minimális karbantartás melletti hosszú távú felhasználásra tervezték. A folyamatos kielégítő működés feltétele a megfelelő gondozás és rendszeres tisztítás.

**Figyelmeztetés!** A hálózati/akkumulátoros készülék karbantartása előtt:

- ◆ Kapcsolja ki és áramtalanítsa a gépet/készüléket.
- ◆ Vagy kapcsolja ki és vegye le az akkumulátort róla, ha különálló akkumulátorral működik.
- ◆ Vagy hagyja teljesen lemerülni az akkumulátort, ha az a géppel egybe van építve, majd ezután kapcsolja ki a szerszámot.
- ◆ Húzza ki az akkumulátor tápkábelét a tisztítás előtt. Az akkumulátor a rendszeres tisztításon kívül nem igényel más karbantartást.

Puha kefével vagy száraz törlőkendővel rendszeresen tisztítsa meg a készülék/gép/töltő szellőzőnyílásait.

Nedves ronggyal rendszeresen tisztítsa a burkolatot. Ne használjon súrolószert vagy oldószer alapú tisztítót.

Rendszeresen nyissa ki a tokmányt (ha van rajta) és ütögesse meg, hogy a belsejéből kihulljon a por.

## Tisztítás

- ◆ Rendszeresen szerelje le a védőburkolatot és távolítsa el alóla minden törmeléket.
- ◆ Száraz ecsettel rendszeresen tisztítsa meg a gép szellőzőnyílásait.
- ◆ A szerszámot csak enyhe szappannal és nedves ronggyal tisztítsa. Ne hagyja, hogy a szerszám belsejébe folyadék kerüljön, és ne is mártsa a szerszám alkatrészeit folyadékba.

## Olajozás

- ◆ Rendszeresen olajozza az olajozó pontokat (10) a B ábra szerint.



### Szállítás

- ◆ Mindig zárt védőburkolattal szállítsa a szerszámot.

### Tárolás

- ◆ Ha néhány hónapig nem fogja használni a szerszámot, fémrészeit olajozza meg.
- ◆ Biztonságos és száraz helyen tárolja. A tárolási hőmérsékletnek mindig a + 5 - + 40 °C közötti tartományban kell maradnia. Tegye vízszintes, biztonságos helyre.

### Környezetvédelem



Elkülönítve gyűjtendő. A termék nem kezelhető normál háztartási hulladékként.

Ha egy nap úgy találja, hogy az Ön Black & Decker készüléke cserére szorul vagy a továbbiakban nincs rá szüksége, ne dobja ki a háztartási hulladékkal együtt. Gondoskodjék elkülönített kezeléséről.



A használt termékek és a csomagolás elkülönített kezelése lehetővé teszi az anyagok újrahasznosítását. Az újrafelhasznált anyagok alkalmazása segít megelőzni a környezetszennyezést és csökkenti a nyersanyag-szükségletet.

A helyi rendelkezések intézkedhetnek az elektromos termékek háztartási hulladéktól elkülönített gyűjtéséről a helyi hulladékgyűjtő helyeken, illetve olyan értelemben, hogy a helyi kereskedőnek kell gondoskodnia a termék visszavételéről új termék vásárlásakor.

A Black & Decker lehetőséget biztosít a Black & Decker termékek gyűjtésére és újrafeldolgozására, ha azok elérték élettartamuk végét. E szolgáltatás igénybevételéhez kérjük, vigye vissza a terméket bármely márkaszervizünkbe, ahol vállalatunk képviselőjében gondoskodnak annak elkülönített összegyűjtéséről.

Az Önhöz legközelebb eső hivatalos márkaszervizt a kézikönyvben megadott helyi Black & Decker képviselő segítségével érheti el. Emellett a szerződött Black & Decker szervizek listája, illetve az eladásutáni szolgáltatásaink és azok elérhetőségének részletes ismertetése a következő internetes címen megtalálható: [www.2helpU.com](http://www.2helpU.com).

### Műszaki adatok

		GK1000 TÍPUS 2	GK1050 TÍPUS 2
Feszültség	Vv.á.	230	230
Felvett teljesítmény	W	550	600
Láncsebesség (üresjárat)	m/s	2,3	2,3
Levágható maximálás átmérő	mm	100	100
Súly	kg	3	3

Garantált hangnyomásszint az

EN 60745 szerint mérve:

$L_{pA}$  (hangnyomásszint) 87 dB(A),

toleranciafaktor (K) 3 dB(A)

$L_{WA}$  (hangerőszint) 98 dB(A),

toleranciafaktor (K) 3 dB(A)

$L_{WA}$  (garantált) 105 dB(A)

Kéz/kar súlyozott rezgésyorsulás 4,95 m/s<sup>2</sup>  
toleranciafaktor (K) 1,5 m/s<sup>2</sup>

### CE megfeleloségi nyilatkozat

GÉPI BERENDEZÉSEKRE VONATKOZÓ IRÁNYELV  
KÖRNYEZETI ZAJ IRÁNYELV



#### GK1000 GK1050

A Black & Decker kijelenti, hogy ezek a „Műszaki adatok” alatt ismertetett termékek megfelelnek a következő irányelveknek és szabványoknak: 2006/42/EK és EN 60745-1

2000/14/EK, Láncfűrész, V. melléklet

A hangerő szintje a 2000/14/EK szerint:

$L_{WA}$ (mért hangerőszint)	dB	98
$L_{WA}$ (garantált hangerőszint)	dB	101

Ezek a termékek a 2004/108/EK és 2011/65/EK irányelveknek is megfelelnek.

További információért forduljon a Black & Decker vállalathoz az alábbi címen, vagy a kézikönyv hátoldalán található elérhetőségeken.

Az aláírás tulajdonosa a műszaki adatok összeállításáért felelős személy; nyilatkozatát a Black & Decker vállalat nevében adja.

Kevin Hewitt  
Alelnök, Global Engineering  
Black & Decker Europe,  
210 Bath Road, Slough,  
Berkshire, SL1 3YD  
Egyesült Királyság  
17.05.2012

Az Önhöz legközelebb eső hivatalos márkaszervizt a kézikönyvben megadott helyi Black & Decker képviselő segítségével érheti el. Alternatív megoldásként a szerződött Black & Decker szervizek listája, illetve az eladásutáni szolgáltatásaink és ezek elérhetőségének részletes ismertetése a következő internetes címen érhető el:  
**www.2helpU.com**

Kérjük, látogassa meg a **www.blackanddecker.hu** weboldalunkat, hogy regisztrálja az új Black & Decker termékét, ill. hogy megismerje az új termékeinkkel és egyedi ajánlatainkkal kapcsolatos legújabb híreinket. A Black & Decker márkával és termékválasztékunkkal kapcsolatos további tájékoztatást a **www.blackanddecker.hu** internetes címen találhat.

# BLACK & DECKER JÓTÁLLÁSI JEGY ÉS JÓTÁLLÁSI FELTÉTELEK

Gratulálunk Önnek ennek az értékes Black & Decker készülék megvásárlásához.

Azon termékeinkre, amelyet fogyasztói szerződés keretében háztartási, hobby célra vásárolnak **24 hónap jótállást vállalunk.**

## A termék iparszerű használatra nem alkalmas!

A jótállás a fogyasztó jogszabályból eredő jogait nem érinti.

- 1) A Stanley Black & Decker Hungary Kft. a jótállás, kellek- és termékszavatosság keretében végzett javításokat vagy a termék kicserélését 19/2014. (IV.29.) NGM rendelet és a 151/2003. (IX.22.) Kormányrendelet szerint végzi a jótállási idő, illetve a kellek- és termékszavatossági jogok érvényesíthetőségének teljes időtartama alatt.
  - a) A fogyasztó jótállási igényét a jótállási jeggyel érvényesítheti, ezért kérjük azt őrizze meg.
  - b) Vásárláskor a forgalmazónak (kereskedőnek) a jótállási jegyben fel kell tüntetnie a fogyasztási cikk azonosításra alkalmas megnevezését, típusát, gyártási számát, továbbá – amennyiben van ilyen – azonosításra alkalmas részének meghatározását, illetve a fogyasztó részére történő átadásának időpontját. A jótállási jegyet a forgalmazó (kereskedő) nevében eljáró személynek alá kell írnia és a kereskedés azonosítására alkalmas tartalmú (minimum cégnév, üzlet címe) bélyegzővel olvashatóan le kell bélyegezni. Kérjük, kísérgye figyelemmel a jótállási jegy megfelelő érvényesíthetőségét, mivel a kijelölt szervizeknél a jótállási igény csak érvényes jótállási jeggyel érvényesíthető. Amennyiben a jótállási jegy szabálytalanul került kiállításra, jótállási igényével kérjük forduljon a termékhez az Ön részére értékesítő partnerünkhöz (kereskedőhöz). A jótállási jegy szabálytalan kiállítása vagy a fogyasztó rendelkezésére bocsátás elmaradása nem érinti a jótállási érvényességét. Kérjük, hogy a jótállási jegyben kívül a nyugtát vagy számlát is szíveskedjen megőrizni a gyorsabb és hatékonyabb ügyintézés érdekében, mert a szerződés megkötése az ellenérték megfizetését igazoló bizonylattal is bizonyítható.
  - c) Elvesztett jótállási jegyet csak a fogyasztói szerződés létrejöttét igazoló nyugta vagy számla ellenében tudunk pótolni!
- 2) **Nem terjed ki a jótállás:**
  - a) amennyiben a hiba oka rendeltetésellenes, illetve a mellékelt magyar nyelvű használati kezelési útmutatóban foglaltaktól eltérő használat, átalakítás, szakszerűtlen kezelés, helytelen tárolás, elemi kár vagy egyéb a vásárlás után a fogyasztó érdekkörében keletkezett ok miatt következik be;
  - b) amennyiben a terméket iparszerű (professzionális) célokra használták, kölcsönzési szolgáltatás nyújtásához használták fel (nem fogyasztói szerződés);
  - c) azon alkatrészekre, amelyek esetében a meghibásodás a jótállási időn belüli rendeltetészerű használat mellett az alkatrészek természetes elhasználódása, kopása miatt következett be (így különösen: fűrészlánc, fűrészlap, gyalukés, meghatózófű, csapágypák, szénkefe, csillagkerék);
  - d) a készülék túlterhelése miatt jelentkező hibákra, amelyek a hajtómű meghibásodásához, vagy egyéb ebből adódó károkhöz vezetnek;
  - e) a termék nem hivatalos szervizben történt javításából eredő hibákra;
  - f) az olyan károsodásokra, amelyek nem eredeti Black & Decker kiegészítő készülékek és tartozékok használatából adódnak amennyiben a szakszervíz bizonyítja, hogy a hiba a fenti okok valamelyikére vezethető vissza.
- 3) A fogyasztó a kijavítás vagy csere iránti igényét a jótállási időn belül a kereskedőnél, illetve kijavítás iránti igényét a jótállási jegyben feltüntetett javítószolgálatnál is érvényesítheti.

Termékszavatossági igényét kérjük a jótállási jegyben feltüntetett gyártónak vagy forgalmazónak szíveskedjen bejelenteni.

- a) Nem számít bele a jótállási időbe a kijavítási időnek az a része, amely alatt a fogyasztó a terméket nem tudta rendeltetészerűen használni.
  - b) A terméknek a kicseréléssel vagy kijavítással érintett részére a jótállási idő újból kezdődik.
  - c) Ha a fogyasztási cikk a vásárlástól (üzembe helyezésétől) számított három munkanapon belül meghibásodik, a fogyasztó ezen időtartamon belül kérheti annak kicserélését feltéve, hogy a meghibásodás a rendeltetészerű használatot akadályozza. A hiba fennállásának, vagy a rendeltetészerű használatot akadályozó mérték megállapításához a kereskedő kérheti a szakszervíz közreműködését.
  - d) Amennyiben a jótállási igény bejelentését követően a kereskedő az igény teljesíthetőségéről azonnal nem tud nyilatkozni, úgy öt munkanapon belül kell értesítenie a fogyasztót az álláspontról.
  - e) Ha a kijavítás vagy a csere nem lehetséges, a fogyasztó választása szerint műszakilag és értékben hasonló készülék kerül felajánlásra, vagy a vételár arányos leszállítására kerül sor, avagy visszafizetésre kerül a vételár.
  - f) A termék hibája miatt a fogyasztó a forgalmazótól is követelheti a hiba kijavítását vagy a termék kicserélését a forgalomba hozataltól számított két év elteltéig (termékszavatosság).
- 4) A jótállás alapján történő javítás során a forgalmazónak, illetve a javítószolgálatnak (kereskedőnek) törekednie kell arra, hogy a kijavítást legfeljebb 15 napon belül megfelelő minőségben elvégezze, elvégeztesse.

A jótállás keretében tartozó kijavítás vagy csere esetén a forgalmazó, illetve a javítószolgálat a jótállási jegyben köteles feltüntetni:

- a kijavítás iránti igény bejelentésének és a kijavításra történő átvétel időpontját,
- a hiba okát és a kijavítás módját;
- a termékfogyasztó részére történő visszaadásának időpontját,
- a kicserélés tényét és időpontját.

## A termék meghibásodása esetén a fogyasztót az alábbi jogok illetik meg:

Elsősorban - választása szerint - kijavítást vagy kicserélést követelhet. A csereigény akkor megalapozott, ha a termék a fogyasztónak okozott jelentős kényelmetlenség nélkül, megfelelő minőségben és ésszerű határidőn belül, értékcsökkenés nélkül nem javítható ki, vagy nem kerül kijavításra.

Ha az előírt módon történő kijavításra, illetve kicserélésre vonatkozó kötelezettségének a forgalmazó nem tud eleget tenni, a fogyasztó – választása szerint – a vételár arányos leszállítását igényelheti, a hibát a forgalmazó költségére maga kijavíttathatja, vagy elállhat a szerződéstől (a hibás áru visszaszolgáltatásával egyidejűleg kérheti a nyugtán vagy számlán feltüntetett bruttó vételár visszatérítését). Jelentéktelen hiba miatt ellátlásnak nincs helye! Kérjük, hogy a hiba felfedezését követő legrovidebb időn belül szíveskedjen azt a szervizben vagy a forgalmazónál bejelenteni. A kijavítást vagy kicserélést - a dolog tulajdonságaira és a fogyasztó által elvárható rendeltetésére figyelemmel - megfelelő határidőn belül, a fogyasztó érdekeit kímélve kell elvégezni.

Gyártó:	Forgalmazó:
Black & Decker Europe, 210 Bath Road, Slough, Berkshire, SL13YD, Egyesült Királyság	Stanley Black & Decker Hungary Kft 1016. Budapest, Mészáros u. 58/B

**Fogyasztói jogvita esetén a fogyasztót a megyei (fővárosi) kereskedelmi és iparkamarák mellett működő békéltető testület eljárását is kezdeményezheti!**

**Kereskedő által a vásárlással egyidejűleg kitöltendő**

Kereskedő neve és címe:

.....

A fogyasztási cikk megnevezése:.....

Típusa:.....

Gyártási száma:.....

Szerződéskötés és a termék fogyasztó részére történő átadásának

dátuma:.....

..... P.H.

aláírás

**Kereskedő által kitöltendő kicserélés esetén**

A fogyasztó a hibás terméket valamennyi tartozékával átadta.

A kicserélés időpontja:..... P.H.

aláírás

A hibátlan terméket átvettem.

A kicserélt új termék átvételének időpontja:.....

.....

**fogyasztó aláírása**

**Kijavítás esetén a szerviz tölti ki:**

**1. javítás**

A kijavítás iránti igény bejelentésének és a kijavításra átvétel időpontja:

.....

A bejelentett hiba oka és a kijavítás módja:

.....

A fogyasztó részére történő visszaadás időpontja:

.....

Amennyiben a termék nem javítható, a csereigény alapos:  
igen / nem (aláhúzással jelölendő)

..... P.H.

aláírás

**3. javítás**

A kijavítás iránti igény bejelentésének és a kijavításra átvétel időpontja:

.....

A bejelentett hiba oka és a kijavítás módja:

.....

A fogyasztó részére történő visszaadás időpontja:

.....

Amennyiben a termék nem javítható, a csereigény alapos:  
igen / nem (aláhúzással jelölendő)

..... P.H.

aláírás

**2. javítás**

A kijavítás iránti igény bejelentésének és a kijavításra átvétel időpontja:

.....

A bejelentett hiba oka és a kijavítás módja:

.....

A fogyasztó részére történő visszaadás időpontja:

.....

Amennyiben a termék nem javítható, a csereigény alapos:  
igen / nem (aláhúzással jelölendő)

..... P.H.

aláírás

**4. javítás**

A kijavítás iránti igény bejelentésének és a kijavításra átvétel időpontja:

.....

A bejelentett hiba oka és a kijavítás módja:

.....

A fogyasztó részére történő visszaadás időpontja:

.....

Amennyiben a termék nem javítható, a csereigény alapos:  
igen / nem (aláhúzással jelölendő)

..... P.H.

aláírás

## Stanley Black & Decker Hungary Kft

Iroda

1016 Bp. Mészáros u 58/b.

Tel.  
214-05-61

Fax.  
214-69-35

### Központi Márkaszerviz

#### Elérhetőség

ROTEL Kft. Márkaszerviz 1163 Bp. (Sashalom) Thököly út 17.

Tel/fax  
403-22-60, 404-00-14,  
403-65-33  
+36 30 370 7033

service@rotelkft.hu  
www.rotelkft.hu  
szerviz@inox.hu  
www.inox.hu/

INOX Kereskedelmi  
és Szolgáltató Kft.

Szolnoki út 27-29.  
6000 Kecskemét









**CZ** ZÁRUČNÍ LIST

**PL** KARTA GWARANCYJNA

**H** JÓTÁLLÁSI JEGY

**SK** ZÁRUČNÝ LIST



**BLACK &  
DECKER**<sup>®</sup>

**CZ** měsíců  
**H** hónap

**24**

**PL** miesiące  
**SK** mesiacov

<b>CZ</b>	Výrobní kód	Datum prodeje	Razítko prodejny Podpis
<b>H</b>	Gyári szám	A vásárlás napja	Pecsét helye Aláírás
<b>PL</b>	Numer seryjny	Data sprzedaży	Stempel Podpis
<b>SK</b>	Číslo série	Dátum predaja	Pečiatka predajne Podpis

CZ

Adresy servisu  
Band Servis  
Klásterského 2  
CZ-140 00 Praha 4  
Tel.: 00420 244 403 247  
Fax: 00420 241 770 167

Band Servis  
K Pasekám 4440  
CZ-76001 Zlín  
Tel.: 00420 577 008 550,1  
Fax: 00420 577 008 559  
http://www.bandservis.cz

H

Black & Decker Központi  
Garanciális-és Márkaszerviz  
1163 Budapest  
(Sashalom) Thököly út 17.  
Tel.: 403-2260  
Fax: 404-0014  
www.rotelkft.hu

INOX Trading and  
Manufacturing LLC  
Szolnoki út 27-29.  
6000 Kecskemét  
Tel.: +36 30 370 7033  
e-mail: szerviz@inox.hu  
www.inox.hu/

PL

Adres servisu centralnego  
ERPATECH  
ul. Bakaliowa 26  
05-080 Mościska  
Tel.: 022-8620808  
Fax: 022-8620809

SK

Adresa servisu  
Band Servis  
Paulínska ul. 22  
SK-91701 Trnava  
Tel.: 00421 335 511 063  
Fax: 00421 335 512 624

CZ Dokumentace záruční opravy

PL Przebieg napraw gwarancyjnych

H A garanciális javítás dokumentálása

SK Záznamy o záručných opravách

CZ	Číslo	Datum příjmu	Datum zakázky	Číslo zakázky	Závada	Razítko Podpis
H	Sorszám	Bejelentés időpontja	Javítási időpont	Javítási munkalapszám	Hiba jelleg oka	Pecset Aláírás
	Jótállás új határideje					
PL	Nr.	Data zgłoszenia	Data naprawy	Nr. zlecenia	Przebieg naprawy	Stempel Podpis
SK	Číslo dodávky	Dátum nahlásenia	Dátum opravy	Číslo objednávky	Popis poruchy	Pečiatka Podpis