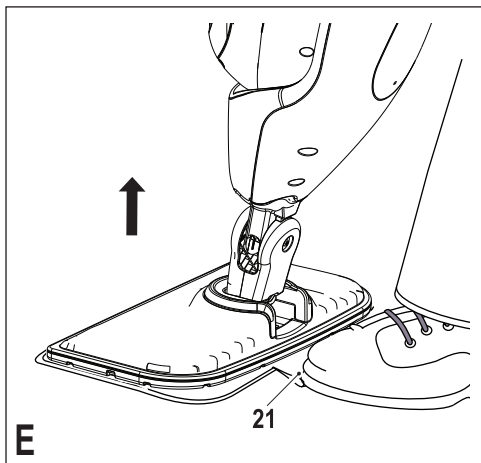
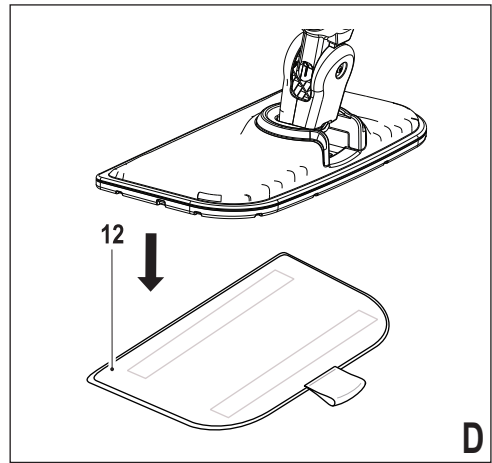
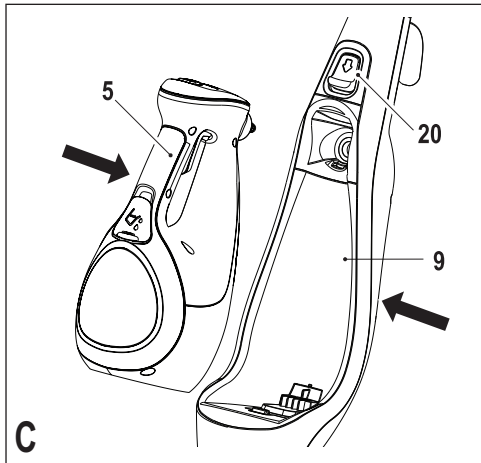
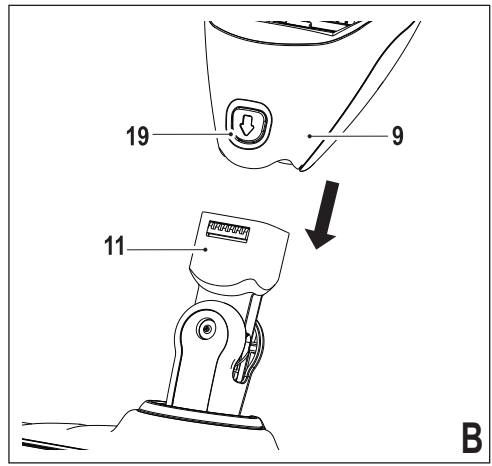
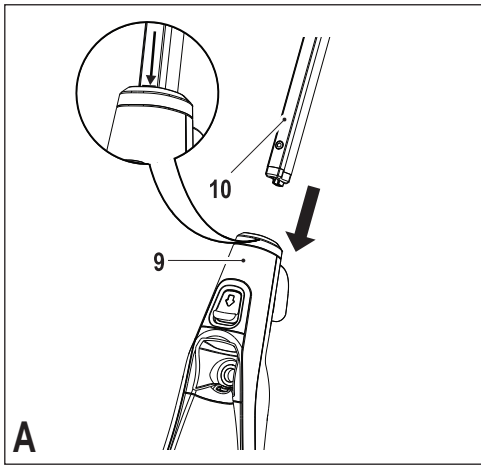


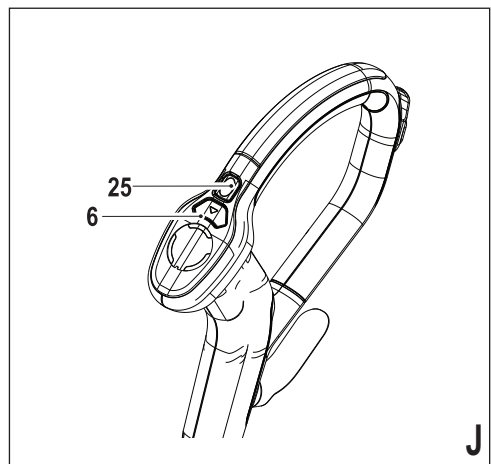
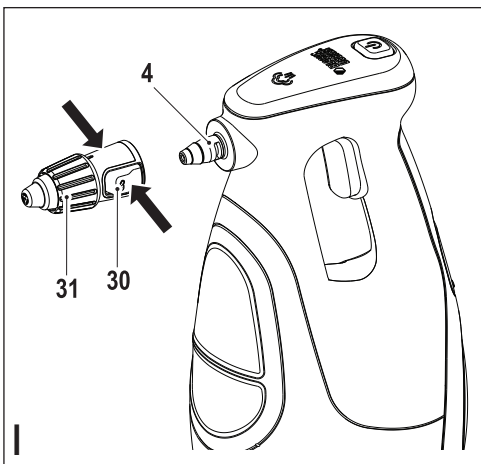
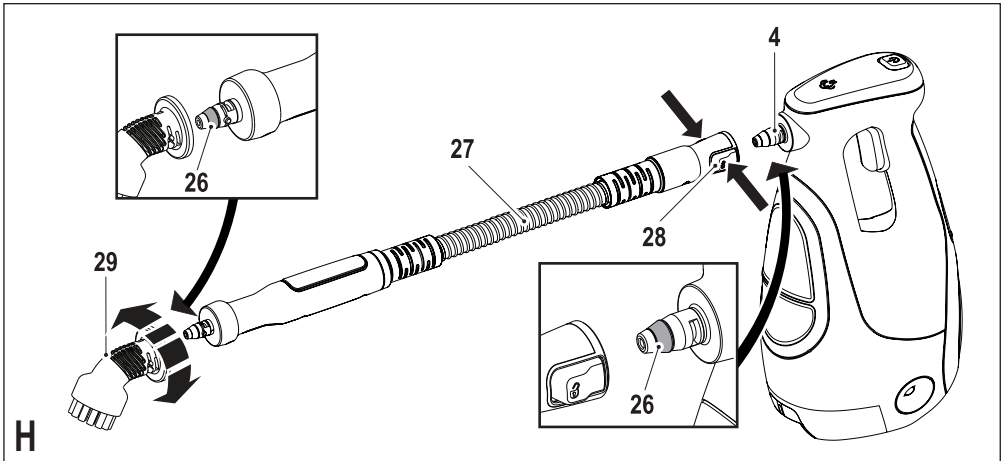
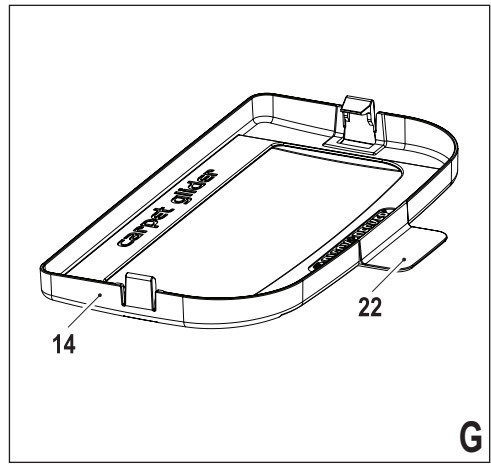
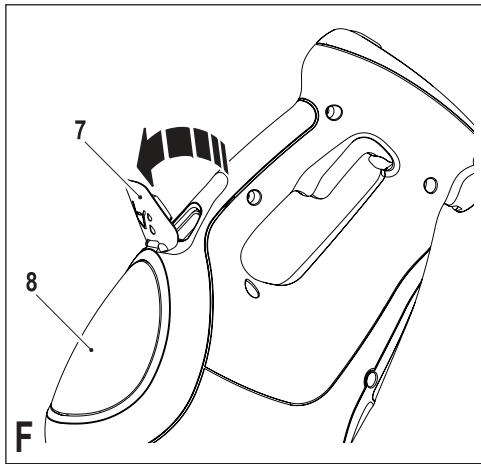
382014 - 55 BAL

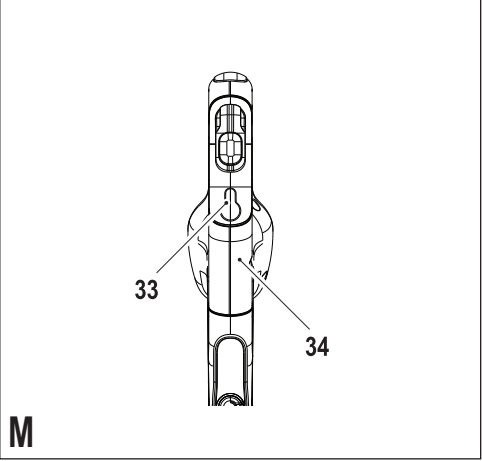
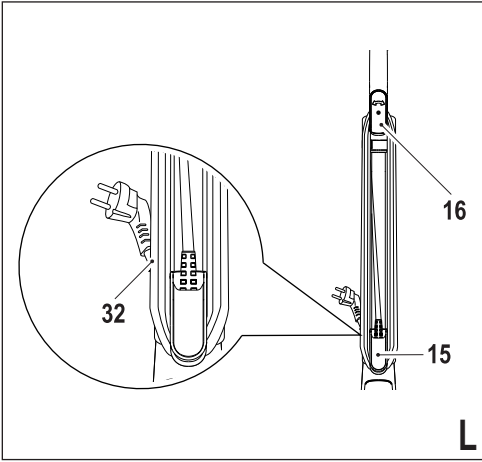
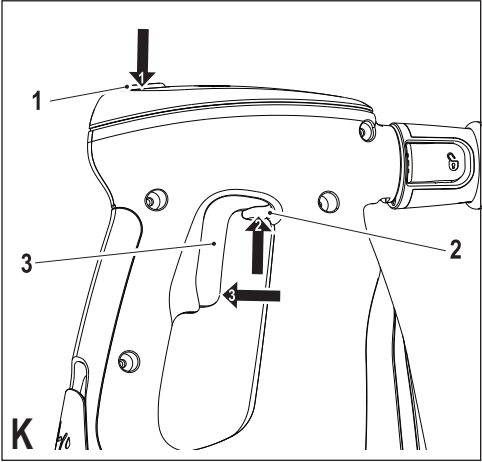
[www.blackanddecker.eu](http://www.blackanddecker.eu)

**FSMH1621**

<b>Slovenščina</b>	<b>(Prevod originalnih navodil)</b>	<b>6</b>
<b>Hrvatski</b>	<b>(Prijevod izvornih uputa)</b>	<b>19</b>
<b>Srpski</b>	<b>(Prevod originalnog uputstva)</b>	<b>32</b>
<b>Македонски</b>	<b>(Превод на оригиналните упатства)</b>	<b>45</b>







## Namen uporabe

Parni čistilnik Black & Decker je zasnovan za razkuževanje in čiščenje obdelanega lesa, obdelanega laminata, linoleja, vinilnih talnih oblog, ploščic, talnih oblog iz naravnega kamna, marmorja in za osvežitev preprog. Izdelek je izključno predviden za uporabo v notranjih prostorih stanovanj!



**Opozorilo! Pred uporabo te naprave preberite navodila za "Varnost, vzdrževanje, servisiranje".**

Pred uporabo orodja natančno preberite ta navodila.

## Sestavni deli

Ta naprava vključuje nekatere ali vse od naslednjih sestavnih delov:

1. Stikalo za VKLOP/IZKLOP
2. Zaklepni gumb
3. Sprožilno stikalo
4. Šoba za paro
5. Ročni parni čistilnik
6. Gumb Autoselect™
7. Pokrov polnilnika
8. Posoda za vodo
9. Ohišje parnega čistilnika
10. Ročaj
11. Čistilna glava
12. Čistilna krpa za čistilno glavo
13. Sponka za kabel
14. Nastavek za čiščenje preprog
15. Spodnja sponka za kabel
16. Zgornja sponka za kabel

## Sestavljanje naprave

**Opozorilo!** Pred izvajanjem naslednjih del se prepričajte, da je naprava izključena, odklopljena od omrežne napetosti, da je naprava ohlajena in da ne vsebuje vode.

### Montaža ročaja (sl. A)

- ♦ Povlecite spodnji del ročaja (10) na zgornji del ohišja parnega čistilnika (9) tako, da se zaskoči in zaslišite klik. Puščica na ročaju (10) mora biti poravnana z zgornjim delom ohišja parnega čistilnika (9).

### Montaža čistilne glave (sl. B)

- ♦ Zdrsnete spodnji del ohišja parnega čistilnika (9) v čistilno glavo (11) tako, da se zaskoči in zaslišite klik.
- ♦ Čistilno glavo je možno odstraniti od ohišja parnega čistilnika in sicer s pritiskom gumba za sprostitvev (19) na čistilni glavi in s potegom

ohišja parnega čistilnika (9) proč od čistilne glave (11).

### Montaža ročnega parnega čistilnika (sl. C)

- ♦ Primate za zadnji del ohišja parnega čistilnika (9) in potisnite ročni parni čistilnik (5) v ohišje parnega čistilnika (9), da se zaskoči v svojem položaju.

**Previdno!** Vedno se prepričajte, da zasveti kontrolna lučka na ročaju, ki ponazarja pravilno namestitev enote.

**Opozorilo!** Prepričajte se, da je tesnilo (26 sl. J) nameščeno na šobi za paro (4) pred namestitvijo ročnega parnega čistilnika na ohišje parnega čistilnika. Če tesnilo ni nameščeno oz. če je tesnilo poškodovano, stopite v stik z najbližjim pooblaščenim serviserjem. Ne uporabljajte izdelka.

### Odstranjevanje ročnega parnega čistilnika (sl. C)

- ♦ Pritisnite gumb za sprostitvev (20) in ločite ročni parni čistilnik (5) od ohišja parnega čistilnika

### Montaža čistilne krpe (sl. D)

Nadomestne čistilne krpe so na voljo pri vašem Black & Decker prodajalcu:

Čistilna krpa za čistilno glavo (12) - kat. št. FSMP20-XJ).

- ♦ Čistilno krpo (12) položite na tla tako, da je stran s pritrilnim trakom (»ježki«) obrnjena navzgor.
- ♦ Parni čistilnik nežno pritisnite navzdol k čistilni krpi (12).

**Previdno!** Ko parnega čistilnika ne uporabljate, ga postavite tako, da je ročaj (10) v pokončnem položaju in se prepričajte, da je izključen.

### Demontaža čistilne krpe (sl. E)

**Previdno!** Ko menjate čistilno krpo na vašem parnem čistilniku, zmeraj uporabljajte primerno obutev. Ne nosite copat ali čevljev z odprtimi prsti.

- ♦ Vrnite ročaj (10) v pokončen položaj in IZKLJUČITE (OFF) parni čistilnik.
- ♦ Počakajte, da se parni čistilnik ohladi. (traja približno pet minut)
- ♦ Položite sprednji del vašega čevlja na jeziček za odstranjevanje čistilne krpe (21) in močno pritisnite navzdol.
- ♦ Dvignite parni čistilnik in ga ločite od čistilne krpe.

**Previdno!** Ko parnega čistilnika ne uporabljate, ga postavite tako, da je ročaj (10) v pokončnem položaju in se prepričajte, da je izključen.

**Polnjenje rezervoarja za vodo (sl. F)**

Parni čistilnik ima vgrajen sistem za odstranjevanje vodnega kamna in tako podaljšuje življenjsko dobo naprave.

**Opomba:** Napolnite posodo za vodo s čisto vodovodno vodo.

**Opomba:** Na območjih s povečano trdo to vode, priporočamo uporabo mehčane (destilirane) vode.

- ◆ Odvijte pokrov polnilnika (7) tako, da ga obrnete navzdol.
- ◆ Dolijte vodo v posodo za vodo (8).

**Opozorilo!** Kapaciteta posode za vodo znaša 0,36 litra.

- ◆ Namestite pokrov polnilnika (7).

**Opomba:** Prepričajte se, da je pokrov polnilnika trdno privit.

**Opomba:** Pri čiščenju s parnim čistilnikom ne uporabljajte kemičnih čistil.

**Montaža nastavka za čiščenje preprog (sl. G) (samo za čiščenje preprog)**

- ◆ Položite na tla nastavek za čiščenje preprog.
- ◆ Namestite čistilno krpo na enoto.
- ◆ Parni čistilnik nežno pritisnite na nastavek za preproge (14), da se zaskoči in zaslišite klik.

**Previdno!** Ko parnega čistilnika ne uporabljate, ga postavite tako, da je ročaj (10) v pokončnem položaju in se prepričajte, da je izključen.

**Demontaža nastavka za čiščenje preprog (sl. G)**

**Previdno!** Ko menjate nastavek za čiščenje preprog na vašem parnem čistilniku, zmeraj uporabljajte primerno obutev. Ne nosite copat ali čevljev z odprtimi prsti.

- ◆ Vrnite ročaj (10) v pokončen položaj in IZKLUČITE (OFF) parni čistilnik.
- ◆ Počakajte, da se parni čistilnik ohladi. (traja približno pet minut)
- ◆ Položite sprednji del vašega čevlja na jeziček za odstranjevanje nastavka za čiščenje preprog (22) in močno pritisnite navzdol.
- ◆ Dvignite parni čistilnik in ga ločite od nastavka za čiščenje preprog (14).

**Previdno!** Ko parnega čistilnika ne uporabljate, ga postavite tako, da je ročaj (10) v pokončnem položaju in se prepričajte, da je izključen.

**Montaža cevi in dodatkov/pripomočkov na ročni parni čistilnik (sl. H in I)**

**Opozorilo!** Pred vsako uporabo preverite tesnilo (26) na šobi za paro (4) in cevi (27). Če tesnilo ni nameščeno oz. če je tesnilo poškodovano, stopite v stik z najbližjim pooblaščenim serviserjem. Ne uporabljajte izdelka.

**Montaža cevi (sl. H)**

- ◆ Pritisnite sponki (28) na obeh straneh cevi (27).
- ◆ Vstavite cev (27) v šobo za paro (4) in sprostite sponki (28).

**Pomembno!** Pred uporabo ročnega parnega čistilnika se prepričajte, da je cev (27) pravilno nameščena. Če para uhaja pri spojnem delu cevi, potem cev ni pravilno nameščena; počakajte, da se enota ohladi in ponovno pritrdite cev.

**Montaža šobe za spremenljivo nastavitev pare (sl. I)**

- ◆ Pritisnite sponki (30) na obeh straneh šobe za spremenljivo nastavitev pare (31).
- ◆ Vstavite šobo za spremenljivo nastavitev pare v šobo za paro (4) ali cev (27) in sprostite sponki (30).

**Pomembno!** Pred uporabo ročnega parnega čistilnika se prepričajte, da je šoba za spremenljivo nastavitev pare (31) pravilno nameščena. Če para uhaja pri spojnem delu, potem šoba za spremenljivo nastavitev pare ni pravilno nameščena; počakajte, da se enota ohladi in ponovno pritrdite šobo za spremenljivo nastavitev pare.

**Montaža ostalega pribora (sl. H)**

- ◆ Poravnajte reže na cevi z utori na priboru.
- ◆ Nasadite pribor (29) na cev (27) in ga zavrtite v nasprotni smeri gibanja urinega kazalca, da se pribor zaskoči v svojem položaju.

**Opomba!** Šoba za spremenljivo nastavitev pare se lahko uporabi brez cevi tako, da jo pritrdite neposredno na šobo za paro. Vsi ostali pripomočki/pribori morajo biti priključeni na cev.

**Odstranjevanje cevi in priborov/pripomočkov (sl. H in I)**

**Opozorilo!** Šoba za paro, šoba za spremenljivo nastavitev pare, cev in ostali pripomočki postanejo med uporabo zelo vroči. Pred odstranjevanjem pripomočkov/priborov se prepričajte, da so se vsi sestavni deli primerno ohladili.

**Odstranjevanje pripomočkov/pribora (sl. H)**

- ◆ Pripomoček/pribor (29) zavrtite v smeri gibanja urinega kazalca in ga snemite od cevi (27).

**Odstranjevanje cevi (sl. H)**

- ◆ Pritisnite sponki (29) na obeh straneh cevi (27) in jo izvlecite od šobe za paro (4).

### Odstranjevanje šobe za spremenljivo nastavitve pare (sl. I)

- ♦ Pritisnite sponki (30) na obeh straneh šobe za spremenljivo nastavitve pare (31) in jo izvlecite od šobe za paro (4).

### Uporaba

**Pomembno!** Čistilna naprava zagotavlja higiensko čistočo in uniči do 99,9 % bakterij in glivic če je uporabljena skladno s tem priročnikom, če uporabljate blazinico iz mikrovlaknen in čistite površino vsaj 90 sekund.

### Vklop in izklop naprave (parnega čistilnika)

- ♦ Napravo vključite s pritiskom na vklopno/izklopno (ON/OFF) stikalo (1). Traja približno 15 sekund, da se parni čistilnik segreje.

**Opomba:** Ko je parni čistilnik vključen, se bo rezervoar za vodo osvetlil rdeče. Ko je parni čistilnik pripravljen za uporabo, se bo rezervoar za vodo osvetlil modro.

- ♦ Napravo izključite s pritiskom na vklopno/izklopno (ON/OFF) stikalo (1).

**Previdno!** Vključenega parnega čistilnika nikoli dlje časa ne puščajte na istem mestu na kakršnikoli podlagi. Ko parnega čistilnika ne uporabljate, ga postavite tako, da je ročaj (10) v pokončnem položaju in se prepričajte, da je izključen.


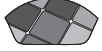

**Previdno!** Po uporabi vedno izpraznite parni čistilnik.

**Opomba:** Pri prvem polnjenju ali ko se parni čistilnik popolnoma izprazni, lahko traja do 45 sekund, da se začne para pršiti.

### Tehnologija Autoselect™ (sl. J)

Parni čistilnik ima nameščeno stikalo Autoselect™ (6), ki prikazuje številne delovne operacije. S tipko lahko izbirate ustrezni delovni način glede na delo, ki ga opravljate.

Če želite uporabljati tehnologijo Autoselect™, s pritiskom na gumb (6) izberite eno od naštetih delovnih operacij, da izberete zeleno delovno operacijo:

	Les/Laminat
	Kamen/marmor
	Ploščice/vinil

Parni čistilnik bo samodejno nastavil pretok pare, ki bo primerna za izbrano delovno operacijo.

**Opomba:** Pred uporabo parnega čistilnika se prepričajte, da uporabljate pravilno nastavitve. Za vaše udobje, bo parni čistilnik zapomnil zadnjo nastavitve.

### Sistem odstranjevanja madežev (sl. J)

Parni čistilnik je opremljen z gumbom za odstranjevanje madežev, ki pomaga odstraniti trdovratne madeže.

- ♦ Med uporabo naprave, pritisnite gumb za odstranjevanje madežev (25), da povečate moč pare.

**Opomba:** Povečana moč delovanja bo trajala 10 sekund, nato se bo parni čistilnik samodejno povrnil v običajni način delovanja.

### Vklop in izklop (ročni parni čistilnik) (sl. K)

- ♦ Napravo vključite s pritiskom na vklopno/izklopno (ON/OFF) stikalo (1). Traja približno 15 sekund, da se ročni parni čistilnik segreje.

**Opomba:** Ko je ročni parni čistilnik vključen, se bo rezervoar za vodo osvetlil rdeče. Ko je ročni parni čistilnik pripravljen za uporabo, se bo rezervoar za vodo osvetlil modro.

- ♦ Dvignite zaklepno stikalo (2) in povlecite sprožilno stikalo (3). Šoba za paro bo začela delovati po nekaj sekundah.
- ♦ Napravo izključite tako, da sprostite sprožilno stikalo (3) in pritisnite na vklopno/izklopno (ON/OFF) stikalo (1).

**Previdno!** Po uporabi vedno izpraznite ročni parni čistilnik.

**Previdno!** Ko sprostite sprožilno stikalo (3), se pršenje pare ne bo zaustavilo še nekaj trenutkov; takšno delovanje je povsem običajno. Izklopite napravo in počakajte da se popolnoma ohladi in šele nato odstranite pripomočke/pribore.

### Nasveti za optimalno uporabo

#### Splošno

**Previdno!** Pred uporabo parnega čistilnika nanj zmeraj najprej pritrdite čistilno krpo.

- ♦ Med uporabo parnega čistilnika lahko uporabite sponko za kabel (13) in tako onemogočite, da vas kabel ovira pri čiščenju.
- ♦ Pred uporabo parnega čistilnika zmeraj posesajte ali pometite tla.
- ♦ Napravo najlažje uporabljate, če ročaj držite pod kotom 45° ter s počasnimi gibi čistite manjše površine naenkrat.
- ♦ Pri čiščenju s parnim čistilnikom ne uporabljajte kemičnih čistil. Za čiščenje trdovratnih madežev s talnih oblog kot sta vinil ali linolej lahko uporabite gumb za



odstranjevanje madežev, da povečate moč pare ali pred uporabo parnega čistilnika tla najprej očistite z blagim čistilom in nekaj vode.

#### Uporaba parnega čistilnika in čistilne krpe

- ◆ Namestite ročni parni čistilnik (5) na ohišje parnega čistilnika (9).
- ◆ Čistilno krpo (12) položite na tla tako, da je stran s pritrilnim trakom »ježki« obrnjena navzgor.
- ◆ Parni čistilnik nežno pritisnite navzdol k čistilni krpi (12).
- ◆ Priključite parni čistilnik na električno omrežje.
- ◆ Pritisnite stikalo ON/OFF (1). Traja približno 15 sekund, da se parni čistilnik segreje.
- ◆ Stikalo Autoselect™ (6) pritisnite na želeno nastavev.
- ◆ S potegom ročaja (10) nazaj boste aktivirali parno črpalko. Čez nekaj sekund bo para pričela prihajati iz čistilne glave.

**Opomba:** Pri prvem polnjenju ali ko se parni čistilnik popolnoma izprazni, lahko traja do 45 sekund, da se začne para pršiti.

- ◆ Traja nekaj sekund, da para doseže čistilno krpo. Parni čistilnik bo zdaj gladko drsel po čistilni površini.
- ◆ Da bi temeljito očistili vsak predel čistilne površine, parni čistilnik s počasnimi gibi pritiskajte in vlecite po tleh.

**Opomba:** Med čiščenjem lahko parno črpalko izklopite tako, da ročaj postavite v pokončen položaj. Ta naročna lastnost vam omogoča, da napravo izklopite brez pritiska na stikalo ON/OFF in po potrebi premaknete kose pohištva ter ponovno nadaljujete s čiščenjem.

- ◆ Ko ste prenehali z uporabo parnega čistilnika, ročaj (10) ponovno postavite v pokončen položaj in napravo izključite (OFF), ter počakajte, da se ohladi. (traja približno pet minut)

**Previdno!** Pomembno je, da nadzorujete količino vode v posodi za vodo. Da bi ponovno napolnili posodo za vodo in nadaljevali s čiščenjem/razkuževanjem, postavite ročaj (10) v pokončen položaj in parni čistilnik izključite (OFF). Enoto izključite iz električnega omrežja in napolnite posodo za vodo (8).

**Previdno!** Vključenega parnega čistilnika nikoli dlje časa ne puščajte na istem mestu na kakršnikoli podlagi. Ko parnega čistilnika ne uporabljate, ga postavite tako, da je ročaj (10) v pokončnem položaju in se prepričajte, da je izključen.

#### Osvežitev preprog

- ◆ Čistilno krpo (12) položite na tla tako, da je stran s pritrilnim trakom »ježki« obrnjena navzgor.
- ◆ Parni čistilnik nežno pritisnite navzdol k čistilni krpi (12).
- ◆ Položite na tla nastavev za čiščenje preprog (14) na tla.
- ◆ Parni čistilnik nežno pritisnite na nastavev za preproge (14), da se zaskoči in zaslišite klik.
- ◆ Priključite parni čistilnik na električno omrežje.
- ◆ Pritisnite stikalo ON/OFF (1). Traja približno 15 sekund, da se parni čistilnik segreje.
- ◆ Stikalo Autoselect™ (6) pritisnite na nastavev Les/Laminat.
- ◆ S potegom ročaja (10) nazaj boste aktivirali parno črpalko. Čez nekaj sekund bo para pričela prihajati iz čistilne glave.

**Opomba:** Pri prvem polnjenju ali ko se parni čistilnik popolnoma izprazni, lahko traja do 45 sekund, da se začne para pršiti.

- ◆ Da bi temeljito osvežili vsak predel, s počasnimi gibi pritiskajte in vlecite parni čistilnik po preprogi.

**Opomba:** Med čiščenjem lahko parno črpalko izklopite tako, da ročaj postavite v pokončen položaj. Ta naročna lastnost vam omogoča, da napravo izklopite brez pritiska na stikalo ON/OFF in po potrebi premaknete kose pohištva ter ponovno nadaljujete s čiščenjem.

- ◆ Ko ste prenehali z uporabo parnega čistilnika, ročaj (10) ponovno postavite v pokončen položaj in napravo izključite (OFF), ter počakajte, da se ohladi. (traja približno pet minut)

**Previdno!** Če opazite, da para uhaja iz priključka ročnega parnega čistilnika in ohišja parnega čistilnika, izklopite napravo in odklopite napajani kabel iz omrežnega napajanja. Počakajte, da se naprava ohladi. Odstranite ročni parni čistilnik od ohišja parnega čistilnika. Preverite tesnilo (26) na šobi za paro (4) in cevi (27) (sl. H). Če tesnilo ni nameščeno oz. če je tesnilo poškodovano, stopite v stik z najbližjim pooblaščenim serviserjem. Ne uporabljajte izdelka. Če je tesnilo v brezhibnem stanju, namestite ročni parni čistilnik na ohišje parnega čistilnika tako, da sta obe enoti pravilno sklopljeni.

**Previdno!** Pomembno je, da nadzorujete količino vode v posodi za vodo. Da bi ponovno napolnili posodo za vodo in nadaljevali s čiščenjem/razkuževanjem, postavite ročaj (10) v pokončen položaj in parni čistilnik izključite (OFF). Enoto izključite iz električnega omrežja in napolnite posodo za vodo (8).

**Previdno!** Vključenega parnega čistilnika nikoli dlje časa ne puščajte na istem mestu na kakršnikoli podlagi. Ko parnega čistilnika ne uporabljate, ga postavite tako, da je ročaj (10) v pokončnem položaju in se prepričajte, da je izključen.

#### Po uporabi čistilnika (sl. L in M)

- ♦ Vrnite ročaj (10) v pokončen položaj in IZKLJUČITE (OFF) parni čistilnik.
- ♦ Počakajte, da se parni čistilnik ohladi. (traja približno pet minut)
- ♦ Parni čistilnik izključite iz električnega omrežja.
- ♦ Izpraznite posodo za vodo (8).
- ♦ Odstranite čistilno krpo (12) in jo operite, tako bo pripravljena za naslednjo uporabo. (Pazljivo preberite navodila za vzdrževanje na čistilni krpi.)
- ♦ Napajalni kabel navijte na zato namenjene zapenjala (15 in 16).

**Opomba:** Zgornja sponka zapenjala (16) je vrtljiva, da ob ponovni uporabi napajalni kabel lažje odvijete.

- ♦ Konec napajalnega kabla pritrdite v sponko (32), ki se nahaja na napajalnem kablu v bližini vtiča.

**Opomba:** Če ročaj (10) postavite v pokončen položaj, kabel skrbno navijete na zapenjala (15 in 16) ter ga pritrdite na sponko (32), lahko vaš parni čistilnik hranite stoje. Vaš parni čistilnik pa lahko tudi obesite na primeren obešalnik na steno, čemur je namenjena izdelana odprtina (33) na ročaju (34). Zmeraj preverite, če je obešalnik na steni varen oz. lahko vzdrži težo parnega čistilnika.

#### Uporaba ročnega parnega čistilnika

- ♦ Namestite ustrezní pribor/pripomoček.
- ♦ Priključite ročni parni čistilnik na električno omrežje.
- ♦ Pritisnite stikalo ON/OFF (1). Traja približno 15 sekund, da se ročni parni čistilnik segreje.
- ♦ Dvignite zaklepno stikalo (2) in povlecite sprožilno stikalo (3), da aktivirate parno črpalko. Čez nekaj sekund bo para pričela prihajati iz pripomočka/pribora.

**Opomba:** Pri prvem polnjenju ali ko se parni čistilnik popolnoma izprazni, lahko traja do 45 sekund, da se začne para pršiti.

**Opomba:** Med čiščenjem lahko parno črpalko izklopite tako, da sprostite sprožilno stikalo. Ta priročna lastnost vam omogoča, da napravo izklopite za kratek čas brez pritiska na stikalo

ON/OFF in po potrebi premaknete kose pohištva ter ponovno nadaljujete s čiščenjem.

- ♦ Po uporabi ročnega parnega čistilnika, sprostite sprožilno stikalo (3), IZKLOPITE napravo (OFF) in jo odklopite od omrežnega napajanja. Pred shranjevanjem naprave počakajte, da se parni čistilnik ohladi. (traja približno pet minut)

**Previdno!** Pomembno je, da nadzorujete količino vode v posodi za vodo. Če želite napolniti posodo za vodo, IZKLOPITE ročni parni čistilnik (OFF), dolijte vodo in šele nato nadaljujete s čiščenjem. Enoto izključite iz električnega omrežja in napolnite posodo za vodo (8).

**Previdno!** Ko sprostite sprožilno stikalo (3), se pršenje pare ne bo zaustavilo še nekaj trenutkov; takšno delovanje je povsem običajno. Izklopite napravo in počakajte da se popolnoma ohladi in šele nato odstranite pripomočke/pribore.

#### Pribor/pripomočki

Učinkovitost naprave je odvisna od pribora, ki ga uporabljate. Pribor Black & Decker je izdelan z najvišjimi kakovostnimi standardi in namenjen optimalnemu izboljšanju delovnih učinkov vaše naprave. Z uporabo tega pribora boste lahko svojo napravo kar najbolj učinkovito izkoristili.

#### Tehnični podatki

FSMH1621 (Tip 2)		
Napetost	V (izmenična)	230
Moč	W	1600
Kapaciteta posode	ml	350
Teža	kg	3,6

#### Odpravljanje napak

Če naprava ne deluje pravilno, sledite spodnjim navodilom. Če to ne odpravi težave, se posvetujte s servisom Black & Decker.

Težava	Korak	Možne rešitve
<b>Parni čistilnik se noče vklopiti.</b>	1	Prepričajte se, da je naprava priklopljena na omrežno napajanje.
	2	Prepričajte se, da se stikalo za vklop/izklop (1) vklopi.
	3	Preverite varovalko v vtiču.

Težava	Korak	Možne rešitve
<b>Krmilna stikala se ne osvetlijo.</b>	<b>4</b>	Prepričajte se, da je ročaj (10) parnega čistilnika pravilno nameščen v ohišju parnega čistilnika (9). Prepričajte se, da je puščica na ročaju poravnana z površino ohišja parnega čistilnika (9).
	<b>5</b>	Prepričajte se, da je ročni parni čistilnik (5) pravilno sklopljen z ohišjem parnega čistilnika (9).
	<b>6</b>	Preverite korake 1, nato 2 in 3.
<b>Parni čistilnik se proizvaja pare.</b>	<b>7</b>	Parni čistilnik bo proizvajal paro le v primeru, ko potegnete ročico iz pokončnega položaja nazaj.
	<b>8</b>	Preverite, da je posoda za vodo (8) napolnjena. OPOMBA: Pri prvem polnjenju ali ko se parni čistilnik popolnoma izprazni, lahko traja do 45 sekund, da se začne para pršiti.
	<b>9</b>	Prepričajte se, da čistilna glava (11) pravilno sklopljena z ohišjem parnega čistilnika (9).
	<b>10</b>	Preverite korake 5, nato 1, nato 2 in nato 3.
<b>Krmilniki se med delovanjem izklopijo.</b>	<b>11</b>	Preverite korake 4, nato 5, nato 1, nato 2 in na koncu 3
<b>Parni čistilnik med delovanjem preneha proizvajati paro.</b>	<b>12</b>	Preverite korake 7, nato 8, nato 9, nato 5 in na koncu 3.

Težava	Korak	Možne rešitve
<b>Parni čistilnik med delovanjem proizvaja preveč pare.</b>	<b>13</b>	Parni čistilnik ima 3 nastavitve. Pritisnite gumb za samodejno nastavitev (6), da zmanjšate količino pare.
	<b>14</b>	Prepričajte se, da gumb za odstranjevanje madežev (25) ni pritisnjen.
<b>Parni čistilnik med delovanjem proizvaja premalo pare.</b>	<b>15</b>	Parni čistilnik ima 3 nastavitve. Pritisnite gumb za samodejno nastavitev (6), da povečate količino pare.
	<b>16</b>	Pritisnite gumb za odstranjevanje madežev (25), da začasno povečate moč pare.
<b>Po pritisku sprožilnega stikala ročni parni čistilnik ne proizvaja pare.</b>	<b>17</b>	Ročni parni čistilnik ima okvaro zaklepnega stikala. Dvignite zaklepno stikalo (2) in povlecite sprožilno stikalo (3). Šoba za paro bo začela delovati po nekaj sekundah.
	<b>18</b>	Preverite korake 8, nato 1, nato 2 in nato 3.
<b>Ročni parni čistilnik med delovanjem proizvaja premalo pare.</b>	<b>19</b>	Ročni parni čistilnik bo začel proizvajati paro po 15 sekundah uporabe in bo dosegel maksimalno moč po 45 sekundah uporabe.
<b>Ročni parni čistilnik se noče sneti od ohišja parnega čistilnika.</b>	<b>20</b>	Čvrsto pritisnite gumb za sprostitev ročnega parnega čistilnika (20) in ločite ročni parni čistilnik (5) od ohišja parnega čistilnika (9).
<b>Pripomočki/ pribori padajo z naprave.</b>	<b>21</b>	Glej razdelek za sestavljanje naprave v priloženih navodilih za pravilno montažo pripomočkov/pribora.

## SLOVENSKI

Težava	Korak	Možne rešitve
<b>Para uhaja iz nepredvidenih odprtih naprave.</b>	<b>22</b>	Glej razdelek za sestavljanje naprave v priloženih navodilih za pravilno montažo pripomočkov/pribora.
<b>Kako do več podrobnosti / informacij glede pripomočkov in priborov za moj parni čistilnik.</b>	<b>23</b>	<a href="http://www.blackanddecker.co.uk/steammop">www.blackanddecker.co.uk/steammop</a> <a href="http://www.blackanddecker.ie/steammop">www.blackanddecker.ie/steammop</a>



**Varnost, vzdrževanje, servisiranje**

[www.blackanddecker.eu](http://www.blackanddecker.eu)

### Namen uporabe

Vaš parni čistilnik s čistilno krpo Black & Decker je zasnovan za razkuževanje in čiščenje obdelanega lesa, obdelanega laminata, linoleja, vinilnih talnih oblog, ploščic, talnih oblog iz naravnega kamna, marmorja in za osvežitev preprog. Izdelek je izključno predviden za uporabo v notranjih prostorih stanovanj!

Vaš parni čistilnik Black & Decker (FSMF1621 & FSS1600 Only) je zasnovan za razkuževanje in čiščenje keramičnih oblog, delovnih površin, kuhinj in kopalnic. Izdelek je izključno predviden za uporabo v notranjih prostorih stanovanj!

### Napotki za varno uporabo



**Opozorilo! Preberite vsa varnostna opozorila in navodila.** Če ne upoštevate spodaj navedenih opozoril in napotkov, lahko to povzroči električni udar, požar in/ali telesne poškodbe.



**Opozorilo!** Pri uporabi električnih naprav morate za zmanjšanje nevarnosti požara, električnega udara ter telesnih poškodb in materialne škode vedno upoštevati osnovne varnostne napotke, vključno z naslednjimi.

- ◆ Pred uporabo naprave natančno preberite ta navodila.
  - ◆ Namen uporabe je podrobno opisan v teh navodilih. Uporaba kateregakoli pribora ali priključka ali način uporabe, ki v teh navodilih ni odobren ali opisan, lahko povzroči nevarnost telesnih poškodb.
  - ◆ Shranite navodila za uporabo tudi v prihodnje.
- ### Uporaba naprave
- ◆ Ne usmerjajte pare neposredno na ljudi, živali, električne naprave ali električne vtičnice.
  - ◆ Naprave ne izpostavljate vlažnosti in dežju.
  - ◆ Naprave ne potaplajte v vodo.
  - ◆ Naprave ne puščajte brez nadzora.
  - ◆ Naprave ne puščajte priključene na električno omrežje, kadar ni v uporabi.
  - ◆ Nikoli ne vlecite za kabel naprave, da jo odklopite od omrežja. Kabel naprave polagajte proč od vročine, olja in ostrih robov.
  - ◆ Ne uporabljajte parnega čistilca z mokrimi rokami.
  - ◆ Ne vlecite za kabel in ne nosite naprave tako, da jo držite za kabel, ne uporabljajte kabla kot ročaj naprave, ne stiskajte kabla z vrati, in ne izpostavljajte kabla ostrim robom ter vročim površinam.
  - ◆ Naprave ne uporabljate v zaprtih prostorih, kjer so prisotne barvni

hlapi, snovi za zaščito pred molji, ki sproščajo hlapce, vnetljiv in eksploziven prah ali drugi eksplozivni ali strupeni hlapci.

- ◆ Preverite vrsto talne obloge pri proizvajalcu.
- ◆ Naprave ne uporabljajte za čiščenje usnja, povoščenega pohištva ali parketa, sintetičnih barv, žameta ali drugih na paro občutljivih materialov.



**Opozorilo!** Ne uporabljajte za čiščenje neobdelanih lesenih površin ali neobdelanega laminata. Pri čiščenju površin, ki so bile predhodno povoščene in pri nekaterih talnih oblogah, ki niso bile povoščene, se lahko zgodi, da se zaradi delovanja pare in vročine izgubi sijaj. Pred čiščenjem obloge svetujemo, da najprej poskusite učinek čiščenja na majhnem nevidnem delu obloge. Ravno tako svetujemo, da preberete navodila za nego talne podlage, ki jih je predpisal proizvajalec.

- ◆ Pri čiščenju s parnim čistilnikom nikoli ne uporabljajte sredstev

za odstranjevanje vodnega kamna, dišav, čistilnih sredstev ali sredstev na osnovi alkohola, saj lahko povzročijo okvaro ali zmanjšajo varnost naprave.

- ◆ Če pride med uporabo parne funkcije do izklopa varovalke, takoj prenehajte z uporabo izdelka ter se posvetujte s pooblaščenim servisom. (Pozor - možnost električnega udara.)
- ◆ Naprava pri čiščenju površin oddaja zelo vročo paro. To pomeni, da se čistilna glava, čistilne krpe ter nastavek za čiščenje preprog med uporabo močno segrejejo.
- ◆ **Previdno!** Ob uporabi vašega parnega čistilnika ter menjavi pripomočkov zmeraj uporabljajte primerno obutev. Ne nosite copat ali čevljev z odprtimi prsti.
- ◆ Ohišje čistilnika se med uporabo lahko segreje.
- ◆ Para lahko med uporabo uhaja iz naprave.
- ◆ Priporočamo pazljivo uporabo naprave. **NE DOTIKAJTE SE** katerihkoli delov naprave, ki se med uporabo lahko segrejejo.

- ◆ Preden odstranite posodo za vodo, napravo izklopite, ročaj pa postavite v pokončen položaj.
- ◆ Če opazite, da para uhaja iz ohišja ročnega parnega čistilnika, izklopite napravo, odklopite napajalni kabel iz omrežnega napajanja in počakajte, da se naprava ohladi. Stopite v stik z najbližjim pooblaščenim serviserjem. Ne nadaljujte z uporabo izdelka.

### Po uporabi

- ◆ Pred čiščenjem naprave jo najprej izključite iz omrežja in počakajte, da se ohladi.
- ◆ Če naprave ne uporabljate, jo hranite v suhem prostoru.
- ◆ Otroci ne smejo imeti dostopa do shranjenih gospodinjskih aparatov.

### Preverjanja in popravila

- ◆ Pred vzdrževanjem ali popravilom naprave jo najprej izključite iz omrežja in počakajte, da se ohladi.
- ◆ Pred uporabo naprave preverite, da so vsi deli naprave nepoškodovani. Preverite morebitne polomljene dele,

poškodovana stikala in druge pomanjkljivosti, ki bi lahko vplivale na delovanje izdelka.

- ◆ Redno preverjajte napajalni kabel za poškodbe.
- ◆ Ne uporabljajte naprave, če je katerikoli del poškodovan ali defekten.
- ◆ Vse poškodovane ali defektne dele naj zamenja ali popravi pooblaščen servis.
- ◆ Nikoli ne poskušajte odstraniti ali zamenjati delov, ki niso navedeni v teh navodilih.

### Varnost drugih ljudi

- ◆ Napravo lahko uporabljajo otroci, če so stari 8 let ali več in osebe z omejenimi fizičnimi senzornimi ali umskimi sposobnostmi, ali pomanjkanjem izkušenj ali znanja, če so prejeli navodila o varni uporabi naprave in če razumejo potencialne nevarnosti uporabe. Otroci se ne smejo igrati z napravo. Otroci ne smejo izvajati čiščenja ali vzdrževanja naprave, razen, če so pod nadzorom osebe, ki je odgovorna za njihovo varnost.
- ◆ Otroci morajo biti nadzorovani, da se z napravo ne igrajo.



## Ostale nevarnosti.

Pri uporabi orodja se lahko pojavijo dodatne nevarnosti, ki niso vključene v navedena opozorila. Te nevarnosti so lahko posledica nepravilne uporabe, dolgotrajne uporabe ipd.

Kljub uporabi ustreznih varnostnih ukrepov in varnostnih naprav se določenim nevarnostim ni mogoče izogniti. Mednje spadajo:

- ◆ Telesne poškodbe zaradi dotikanja gibajočih se delov.
- ◆ Telesne poškodbe zaradi dotikanja vročih se delov.
- ◆ Poškodbe pri zamenjavi delov in pribora.
- ◆ Poškodbe zaradi dolgotrajne uporabe naprave. Če delate z napravo daljše časovne obdobje, poskrbite za redne odmore.

## Električna varnost



**Opozorilo! Ta izdelek mora biti ozemljen. Vedno preverite, da omrežna napetost ustreza vrednosti, ki je podana na nazivni ploščici.**

Vtikači morajo ustrezati vtičnicam. Nikoli ne spreminjajte vtiča.

Nepredelani vtiči in ustrezne vtičnice zmanjšajo možnost električnega udara.

- ◆ Če se napajalni kabel poškoduje, ga lahko zamenja le proizvajalec, pooblaščen Black & Deckerjev serviser, da se izognete potencialnim nevarnostim.

## Podaljški kablov in izdelki razreda 1

- ◆ Za podaljšek je treba uporabiti 3 žilni kabel, ker je naprava ozemljena in izdelana skladno z zahtevami varnostnega razreda 1.
- ◆ Uporabite lahko do 30 m (100 ft) dolg kabel, brez izgube učinkovitosti.

## Nalepke na napravi

Nameščene naslednje oznake:



**Opozorilo!** Za zmanjšanje nevarnosti poškodb mora uporabnik prebrati navodila.



**Opozorilo!** Nevarnost opeklin.



**Previdno!** Vroč predmet

## Vzdrževanje in čiščenje

Vaša Black & Decker naprava z napajalnim kablom je zasnovana tako, da deluje dolgo brez posebnega vzdrževanja. Trajno zadovoljstvo z napravo je odvisno od pravilne uporabe ter rednega čiščenja.

**Opozorilo!** Pred vzdrževanjem ali čiščenjem naprav z napajalnim kablom te izklopite ter izključite iz električnega omrežja.

- ♦ Vaš čistilnik pobrišite z mehko vlažno krpo.
- ♦ Za trdovratne madeže lahko krpo pomočite v blago raztopino mila in vode.

## Vzdrževanje čistilnih krp

Navodila za vzdrževanje - ne uporabljajte mehčalca - pred ponovno uporabo jih popolnoma posušite.

**Previdno!** Sledite navodilom za vzdrževanje na čistilni krpi.

## Zamenjava vtiča napajalnega kabla (samo Velika Britanija in Irska)

Če je potrebno namestiti vtič, storite naslednje:

- ♦ Star in neuporabni vtičač odvrzite v skladu z ustreznimi predpisi.
- ♦ Priključite rjavo žico na fazni terminal novega vtiča.
- ♦ Priključite modro žico na nevtralni terminal.
- ♦ Priključite rumeno/zeleno žico na ozemljitveni terminal.

**Opozorilo!** Upošteвайте napotke za vgradnjo vtičev, ki so priloženi s kvalitetnimi vtiči.

Priporočena varovalka: 13 A.

## Skrb za okolje



Odlagajte ločeno od navadnih komunalnih odpadkov. Izdelka ne smete odlagati skupaj z ostalimi gospodinjskimi odpadki.

Če ugotovite, da vaš Black & Decker izdelek ne služi več svojemu namenu, ali se vam ne zdi več uporaben, ga ne zavrzite skupaj z ostalimi gospodinjskimi odpadki. Napravo pripravite za ločeno odlaganje od navadnih komunalnih odpadkov.



Ločeno odlaganje dotrajanih izdelkov in embalaže omogoča recikliranje in ponovno uporabo materialov. Tovrstno ravnanje pa pripomore k preprečevanju onesnaženja okolja in manjši porabi naravnih virov.

Lokalni predpisi morda urejajo ločeno zbiranje električnih aparatov iz gospodinjstev, na zbirališčih odpadkov ali pri prodajalcu, ko kupite nov izdelek.

Black & Decker vam nudi možnost zbiranja in obnove uporabljenih in iztrošenih izdelkov Black & Decker, ko ti dosežejo konec svoje življenjske dobe. Če želite izkoristiti predlagano možnost, vaš neuporaben izdelek vrnite pooblaščenemu serviserju, ki bo potrebne postopke izvedel namesto vas.

Lokacijo najbližjega pooblaščenega serviserja lahko ugotovite tako, da kontaktirate z lokalno Black & Deckerjevo pisarno, na naslov, ki je naveden v tem priročniku. Dodatno pa so seznam vseh pooblaščenih Black & Deckerjevih serviserjev in celotni podatki o poprodajnih storitvah na voljo na internetu: [www.2helpU.com](http://www.2helpU.com).

## Garancija

Black & Decker na temelju svojega zaupanja v kakovost svojih izdelkov ponuja izredno garancijo. To garancijska izjava je dodatek in v nobenem primeru ne vpliva na vaše uzakonjene pravice. Garancija je veljavna znotraj ozemlja držav članic EU in na evropskem trgovinskem območju.

Če se Black & Deckerjev izdelek pokvari zaradi napake v materialu, izdelavi ali neustrezne skladnosti v 24 mesecih od dneva nakupa, Black & Decker jamči, da bo zamenjal okvarjene dele, popravil izdelke, ki so bili podvrženi normalni obrabi, ali zamenjal take izdelke ter tako poskrbel za čim manj težav za kupce, razen v naslednjih okoliščinah:

- ♦ Izdelek je bil v uporabi v trgovske namene, za profesionalno uporabo ali za najem.
- ♦ Če je bil izdelek predmet nepravilne uporabe ali zanemarjanja.
- ♦ Če je izdelek poškodovan zaradi zunanjih predmetov, snovi ali nesreč.
- ♦ Če je izdelek poskušal popraviti nepooblaščen Black & Deckerjev serviser.

Za garancijski zahtevek boste morali predložiti dokazilo o nakupu prodajalcu ali pooblaščenemu serviserju. Lokacijo najbližjega pooblaščenega serviserja lahko ugotovite tako, da kontaktirate z lokalno Black & Deckerjevo pisarno, na naslov, ki je naveden v tem priročniku. Dodatno pa so seznam vseh pooblaščenih Black & Deckerjevih serviserjev in celotni podatki o poprodajnih storitvah na voljo na internetu: [www.2helpU.com](http://www.2helpU.com).

Prosimo obiščite našo spletno stran

[www.blackanddecker.co.uk](http://www.blackanddecker.co.uk) in prijavite vaš novi Black & Decker izdelek, da boste ostali seznanjeni o naših novih izdelkih in posebnih ponudbah. Za več informacij glede blagovne znamke Black & Decker in njegovih izdelkih, obiščite spletno stran [www.blackanddecker.co.uk](http://www.blackanddecker.co.uk).

## Predviđena upotreba

Ovaj parni čistač Black & Decker predviđen je za sterilizaciju i čišćenje parketa i laminata koji su otporni na vlagu, linoleuma, vinila, keramičkih pločica, kamenih i mramornih podova te za osvježavanje tepiha. Ovaj je uređaj predviđen isključivo za upotrebu u zatvorenom prostoru u kućanstvu.



**Upozorenje! Prije rada s uređajem pažljivo pročitajte sva poglavlja u priručniku "Sigurnost, održavanje, servis".**

Prije upotrebe uređaja pažljivo pročitajte cijeli priručnik.

## Značajke

Ovaj uređaj sadrži neke ili sve od sljedećih značajki:

1. Prekidač za uključivanje/isključivanje
2. Gumb za blokiranje
3. Okidač
4. Parna mlaznica
5. Ručni parni čistač
6. Gumb Autoselect™
7. Čep otvora za dopunjavanje goriva
8. Spremnik za vodu
9. Kućište parnog čistača
10. Rukohvat
11. Parna glava
12. Podložak za čišćenje parnog čistača
13. Kopča za vezanje kabela
14. Klizač za tepih
15. Kuka za pričvršćivanje kabela s donje strane
16. Kuka za pričvršćivanje kabela s gornje strane

## Sastavljanje

**Upozorenje!** Prije izvođenja bilo kojeg od sljedećih radova provjerite je li uređaj isključen i odvojen od električnog napajanja te da je hladan i da u njemu nema vode.

### Pričvršćivanje rukohvata (sl. A)

- ♦ Pomaknite donji dio ručke (10) do gornjeg ruba kućišta parnog čistača (9) tako da se učvrsti u svom položaju. Strelica na rukohvatu (10) treba biti poravnata s gornjim dijelom kućišta parnog čistača (9).

### Pričvršćivanje parne glave (sl. B)

- ♦ Pomaknite donji dio kućišta parnog čistača (9) na parnu glavu (11) tako da se učvrsti u svom položaju.
- ♦ Parna glava može se odvojiti od kućišta parnog čistača tako da pritisnete gumb za

odvajanje parne glave (19) i izvučete kućište parnog čistača (9) iz parne glave (11).

### Pričvršćivanje ručnog parnog čistača (sl. C)

- ♦ Držeći stražnji dio kućišta parnog čistača (9) čvrsto pritisnite ručni parni čistač (5) o kućište parnog čistača (9) tako da se učvrsti u svom položaju.

**Oprez!** Uvijek provjerite je li lampica rukohvata upaljena, što znači da je uređaj priključen.

**Upozorenje!** Provjerite brtvu (26 sl. J) na parnoj mlaznici (4) prije pričvršćivanja ručnog parnog čistača za kućište parnog čistača. Ako brtva nedostaje ili je oštećena, obratite se najbližem ovlaštenom servisu. Uređaj nemojte koristiti.

### Uklanjanje ručnog parnog čistača (sl. C)

- ♦ Pritisnite gumb za oslobađanje (20) prema dolje i povucite ručni parni čistač (5) od kućišta parnog čistača.

### Pričvršćivanje podloška za čišćenje (sl. D)

Zamjenski podlošci za čišćenje dostupni su kod vašeg Black & Decker dobavljača: Podložak za čišćenje na parnoj glavi (12) - kat. br. FSMP20-XJ).

- ♦ Postavite podložak za čišćenje (12) na pod sa stranom s "čičkom" okrenutom prema gore.
- ♦ Lagano pritisnite parni čistač prema dolje na podložak za čišćenje (12).

**Oprez!** Parni čistač uvijek stavite s ručkom (10) u uspravnom položaju i provjerite je li parni čistač isključen dok nije u uporabi.

### Uklanjanje podloška za čišćenje (sl. E)

**Oprez!** Prilikom promjene podloška za čišćenje na parnom čistaču uvijek nosite prikladnu obuću. Nemojte nositi papuče ni obuću s otvorenim prstima.

- ♦ Vratite ručku (10) u uspravan položaj i postavite parni čistač na OFF (Isključeno).
- ♦ Pričekajte dok se parni čistač ohladi. (približno pet minuta)
- ♦ Postavite prednji dio cipele na jezičak za uklanjanje podloška za čišćenje (21) i čvrsto pritisnite.
- ♦ Podignite parni čistač s podloška za čišćenje.

**Oprez!** Parni čistač uvijek stavite s ručkom (10) u uspravnom položaju i provjerite je li parni čistač isključen dok nije u uporabi.

### Punjenje spremnika vode (Sl. F)

Ovaj parni čistač sadrži sustav protiv kamenca koji produljuje vijek trajanja sustava.

**Napomena:** Napunite spremnik čistom vodom iz slavine.

**Napomena:** U nekim područjima s vrlo tvrdom vodom preporučuje se uporaba destilirane vode.

- ◆ Otvorite čep otvora za dopunjavanje (7) tako da ga zakrenete prema dolje.
- ◆ Napunite spremnik (8) vodom.

**Upozorenje!** Spremnik ima kapacitet od 0,36 litara.

- ◆ Ponovo postavite čep otvora za dopunjavanje (7).

**Napomena:** Provjerite je li zatvarač dobro pričvršćen.

**Napomena:** S parnim čistačem nemojte rabiti kemijska sredstva za čišćenje.

## Pričvršćivanje klizača za tepih (Sl. G) (Za upotrebu samo na tepisima)

- ◆ Postavite klizač za tepihe na pod.
- ◆ Pričvrstite podložak za čišćenje na uređaj.
- ◆ Lagano pritisnite parni čistač na klizač za tepihe (14) tako da se učvrsti u svom položaju.

**Oprez!** Parni čistač uvijek stavite s ručkom (10) u uspravnom položaju i provjerite je li parni čistač isključen dok nije u uporabi.

## Uklanjanje klizača za tepihe (sl. G)

**Oprez!** Prilikom promjene klizača za tepihe na parnom čistaču uvijek nosite prikladnu obuću. Nemojte nositi papuče ni obuću s otvorenim prstima.

- ◆ Vratite ručku (10) u uspravan položaj i postavite parni čistač na OFF (Isključeno).
- ◆ Pričekajte dok se parni čistač ohladi. (približno pet minuta)
- ◆ Postavite prednji dio cipele na jezičak za uklanjanje klizača (22) i čvrsto pritisnite.
- ◆ Podignite parni čistač s klizača za tepihe (14).

**Oprez!** Parni čistač uvijek stavite s ručkom (10) u uspravnom položaju i provjerite je li parni čistač isključen dok nije u uporabi.

## Pričvršćivanje crijeva i pribora na ručni parni čistač (sl. H i I)

**Upozorenje!** Prije svake upotrebe provjerite brtvu (26) na parnoj mlaznici (4) i crijevu (27). Ako brtva nedostaje ili je oštećena, obratite se najbližem ovlaštenom servisu. Uređaj nemojte koristiti.

### Pričvršćivanje crijeva (sl. H)

- ◆ Pritisnite kopče (28) s obje strane crijeva (27).
- ◆ Pritisnite crijevo (27) o parnu mlaznicu (4) i oslobodite kopče (28).

**Važno!** Prije upotrebe ručnog parnog čistača provjerite je li crijevo (27) dobro pričvršćeno. Ako

para izlazi na spoju, crijevo nije dobro postavljeno. Pričekajte da se uređaj ohladi, a zatim ponovo spojite crijevo.

### Pričvršćivanje mlaznice s regulacijom mlaza pare (sl. I)

- ◆ Pritisnite kopče (30) s obje strane mlaznice s regulacijom mlaza pare (31).
- ◆ Pritisnite mlaznicu s regulacijom mlaza pare na parnu mlaznicu (4) ili crijevo (27) i pustite kopče (30).

**Važno!** Prije upotrebe ručnog parnog čistača provjerite je li mlaznica s regulacijom mlaza pare (31) dobro pričvršćena. Ako para izlazi na spoju, mlaznica s regulacijom nije dobro postavljena. Pričekajte da se uređaj ohladi, a zatim ponovo spojite mlaznicu.

### Pričvršćivanje drugog pribora (sl. H)

- ◆ Poravnajte jezičke na crijevu s udubinama na priboru.
- ◆ Pritisnite pribor (29) na crijevo (27) i zakrenite suprotno od kazaljke na satu tako da se pribor učvrsti u svom položaju.

**Napomena!** Mlaznica s regulacijom mlaza pare može se koristiti bez crijeva tako da se priključi izravno na parnu mlaznicu. Sav ostali pribor mora se priključiti na crijevo.

## Uklanjanje crijeva i pribora (sl. H i I)

**Upozorenje!** Parna mlaznica, mlaznica s regulacijom mlaza pare, crijevo i pribor postaju vrući tijekom upotrebe. Prije uklanjanja pribora pričekajte da se uređaj i pribor ohlade.

### Uklanjanje pribora (sl. H)

- ◆ Zakrenite pribor (29) u smjeru kazaljke na satu, a zatim povucite od crijeva (27).

### Uklanjanje crijeva (sl. H)

- ◆ Pritisnite kopče (29) s obje strane crijeva (27) i povucite od parne mlaznice (4).

## Uklanjanje mlaznice s regulacijom mlaza pare (sl. I)

- ◆ Pritisnite kopče (30) s obje strane mlaznice s regulacijom mlaza pare (31) i povucite od parne mlaznice (4).

## Upotreba

**Važno!** Ovaj uređaj uništava 99,9% bakterija i klica kada se upotrebljava prema uputama u ovom priručniku i s postavljenim podložkom od mikrovlakana u neprekidnom trajanju od 90 sekundi.

### Uključivanje i isključivanje (parni čistač)

- ◆ Da biste uključili uređaj, pritisnite gumb za uključivanje/isključivanje (1). Za zagrijavanje parnog čistača potrebno je oko 15 sekundi.

**Napomena:** Prilikom uključivanja parnog čistača na spremniku za vodu upalit će se crvena lampica. Kada je parni čistač spreman za uporabu na spremniku za vodu upalit će se plava lampica.

- ◆ Da biste isključili uređaj, pritisnite gumb za uključivanje/isključivanje (1).

**Oprez!** Parni čistač nemojte dulje ostavljati na jednom mjestu na površini koju čistite. Parni čistač uvijek stavite s ručkom (10) u uspravnom položaju i provjerite je li isključen dok nije u uporabi.

**Oprez!** Nakon uporabe uvijek ispraznite parni čistač.

**Napomena:** nakon prvog punjenja ili nakon potpunog pražnjenja može biti potrebno do 45 sekundi za proizvodnju pare.

### Tehnologija Autoselect™ (sl. J)

Ovaj parni čistač opremljen je automatskim biračem Autoselect™ (6) koji prikazuje različite funkcije čišćenja. Oni se koriste za odabir pravilnog načina rada za određenu vrstu čišćenja. Pomoću birača Autoselect™ (6) odaberite jednu od sljedećih funkcija:

	Parket/Laminat
	Kamen/Mramor
	Pločice/Vinil

Parni čistač odabrat će odgovarajuću količinu pare potrebnu za odabranu funkciju čišćenja.

**Napomena:** prije upotrebe parnog čistača uvijek provjerite je li odabrana odgovarajuća postavka. Parni čistač će zapamtiti posljednju odabranu postavku.

### Izbacivanje pare (sl. J)

Parni čistač opremljen je gumbom za izbacivanje pare koji pomaže pri uklanjanju tvrdokornih mrlja i nečistoća.

- ◆ Tijekom upotrebe pritisnite gumb za izbacivanje pare (25) za dodatnu snagu čišćenja.

**Napomena:** izbacivanje pare traje 10 sekundi, a zatim se parni čistač vraća na odabranu postavku.

### Uključivanje i isključivanje (ručni parni čistač) (sl. K)

- ◆ Da biste uključili uređaj, pritisnite gumb za uključivanje/isključivanje (1). Za zagrijavanje ručnog parnog čistača potrebno je oko 15 sekundi.

**Napomena:** prilikom uključivanja ručnog parnog čistača na spremniku za vodu upalit će se crvena lampica. Kada je ručni parni čistač spreman za uporabu, na spremniku za vodu upalit će se plava lampica.

- ◆ Podignite prekidač za (de)blokiranje (2) i povucite okidač (3). Nakon nekoliko sekundi početak će se proizvoditi para.
- ◆ Da biste isključili uređaj, pritisnite okidač (3), a zatim pritisnite gumb za uključivanje/isključivanje (1).

**Oprez!** Nakon uporabe uvijek ispraznite ručni parni čistač.

**Oprez!** Nakon puštanja okidača (3) može se još neko vrijeme ispuštati para, što je normalno. Prije uklanjanja bilo kakvog pribora isključite uređaj i pričekajte da se ohladi.

### Savjeti za optimalnu uporabu

#### Općenito

**Oprez!** Parni čistač nemojte rabiti ako nije priključen podložak za čišćenje.

- ◆ Tijekom upotrebe parnog čistača možete pričvrstiti kabele da vam ne smetaju pomoću kopče za pričvršćivanje kabela (13).
- ◆ Prije uporabe parnog čistača uvijek usisajte ili obrišite pod.
- ◆ Najjednostavniji način uporabe uređaja je zakretanje ručke pod kutom od 45° i polagano čišćenje manjeg dijela površine.
- ◆ S parnim čistačem nemojte rabiti kemijska sredstva za čišćenje. Da biste uklonili tvrdokorne mrlje s podova od vinila ili linoleuma, možete upotrijebiti gumb za izbacivanje pare kako biste na mjesto koje želite očistiti nanijeli više pare. Prije upotrebe parnog čistača nečistoće također možete natopiti blagim deterđentom s malo vode.

#### Parno čišćenje

- ◆ Pričvrstite ručni parni čistač (5) za kućište parnog čistača (9).
- ◆ Postavite podložak za čišćenje (12) na pod sa stranom s "čičkom" okrenutom prema gore.
- ◆ Lagano pritisnite parni čistač prema dolje na podložak za čišćenje (12).
- ◆ Priključite parni čistač na napajanje.
- ◆ Pritisnite gumb za uključivanje/isključivanje

(1). Za zagrijavanje parnog čistača potrebno je oko 15 sekundi.

- ◆ Pomoću gumba Autoselect™ (6) odaberite odgovarajuću postavku.
- ◆ Povlačenje ručke (10) aktivirat će parnu pumpu. Para će nakon nekoliko sekundi početi izlaziti iz parne glave.

**Napomena:** nakon prvog punjenja ili nakon potpunog pražnjenja može biti potrebno do 45 sekundi za proizvodnju pare.

- ◆ Potrebno je nekoliko sekundi kako bi para ušla u podložak za čišćenje. Parni čistač sada možete glatko povlačiti po površini koju dezinficirate ili čistite.
- ◆ Pritisnite i povlačite parni čistač polako po podu kako biste parom potpuno očistili svaki dio.

**Napomena:** Tijekom uporabe možete isključiti parnu pumpu tako da ručku okrenete uspravno. Ova praktična funkcija omogućuje da nakratko odložite parni čistač kako biste mogli pomaknuti dijelove namještaja, a zatim nastavite s čišćenjem bez potrebe za isključivanjem uređaja.

- ◆ Kad završite s uporabom parnog čistača, vratite ručku (10) u uspravan položaj te ga isključite i pričekajte dok se parni čistač ne ohladi. (približno pet minuta)

**Oprez!** Važno je nadzirati razinu vode u spremniku. Da biste dopunili spremnik vode i nastavili s dezinfekcijom i čišćenjem, vratite ručku (10) u uspravan položaj te isključite parni čistač (položaj "OFF"). Isključite uređaj iz zidne utičnice i dopunite spremnik vode (8).

**Oprez!** Parni čistač nemojte dulje ostavljati na jednom mjestu na površini koju čistite. Parni čistač uvijek stavite s ručkom (10) u uspravnom položaju i provjerite je li isključen dok nije u uporabi.

## Osvežavanje tepiha

- ◆ Postavite podložak za čišćenje (12) na pod sa stranom s "čičkom" okrenutom prema gore.
- ◆ Lagano pritisnite parni čistač prema dolje na podložak za čišćenje (12).
- ◆ Postavite klizač za tepihe (14) na pod.
- ◆ Lagano pritisnite parni čistač na klizač za tepihe (14) tako da se učvrsti u svom položaju.
- ◆ Priključite parni čistač na napajanje.
- ◆ Pritisnite gumb za uključivanje/isključivanje (1). Za zagrijavanje parnog čistača potrebno je oko 15 sekundi.
- ◆ Okrenite birač Autoselect™ (6) na postavku Wood/Laminate (parket/laminat).
- ◆ Povlačenje ručke (10) aktivirat će parnu pumpu. Para će nakon nekoliko sekundi

početi izlaziti iz parne glave.

**Napomena:** nakon prvog punjenja ili nakon potpunog pražnjenja može biti potrebno do 45 sekundi za proizvodnju pare.

- ◆ Pritisnite i povlačite parni čistač polako po tepihu kako biste potpuno osvežili svaki dio.

**Napomena:** Tijekom uporabe možete isključiti parnu pumpu tako da ručku okrenete uspravno. Ova praktična funkcija omogućuje da nakratko odložite parni čistač kako biste mogli pomaknuti dijelove namještaja, a zatim nastavite s čišćenjem bez potrebe za isključivanjem uređaja.

- ◆ Kad završite s uporabom parnog čistača, vratite ručku (10) u uspravan položaj te ga isključite i pričekajte dok se parni čistač ne ohladi. (približno pet minuta)

**Oprez!** Ako primijetite da iz spoja između ručnog parnog čistača i kućišta parnog čistača izlazi para, isključite uređaj i iskopčajte ga iz napajanja. Pričekajte da se ohladi. Odvojite ručni parni čistač od kućišta parnog čistača. Provjerite brtvu (26) na parnoj mlaznici (4) i crijevu (27) (sl. H). Ako brtva nedostaje ili je oštećena, obratite se najbližem ovlaštenom servisu. Uređaj nemojte koristiti. Ako je brtva u dobrom stanju, ponovo pričvrstite ručni parni čistač za kućište parnog čistača pazeći da se pravilno učvrsti u svom položaju.

**Oprez!** Važno je nadzirati razinu vode u spremniku. Da biste dopunili spremnik vode i nastavili s dezinfekcijom i čišćenjem, vratite ručku (10) u uspravan položaj te isključite parni čistač (položaj "OFF"). Isključite uređaj iz zidne utičnice i dopunite spremnik vode (8).

**Oprez!** Parni čistač nemojte dulje ostavljati na jednom mjestu na površini koju čistite. Parni čistač uvijek stavite s ručkom (10) u uspravnom položaju i provjerite je li isključen dok nije u uporabi.

## Nakon uporabe (sl. L i M)

- ◆ Vratite ručku (10) u uspravan položaj i postavite parni čistač na OFF (Isključeno).
- ◆ Pričekajte dok se parni čistač ohladi. (približno pet minuta)
- ◆ Isključite parni čistač iz zidne utičnice.
- ◆ Ispraznite spremnik za vodu (8).
- ◆ Uklonite podložak za čišćenje (12) i operite ga za sljedeću uporabu. (Slijedite upute za čišćenje navedene na podlošku).
- ◆ Omotajte kabel napajanja oko kuka za pridržavanje kabela (15 i 16).

**Napomena:** Gornja kuka za pridržavanje kabela (16) se okreće radi jednostavnog oslobađanja kabela.

- ◆ Pričvrstite kabel napajanja pomoću stezaljke (32) blizu utikača.

**Napomena:** kada je ručka (10) u uspravnom položaju, kabel omotan oko kuka za pridržavanje kabela (15 i 16) i pričvršćen pomoću stezaljke kabela (32), parni čistač može stajati u pohrani. Osim toga, nosač za vješanje (33) ugrađen je u rukohvat (34) i omogućuje vješanje parnog čistača za prikladnu kuku na zidu. Provjerite može li zidna kuka izdržati težinu parnog čistača.

#### Upotreba ručnog parnog čistača

- ◆ Pričvrstite potreban pribor.
- ◆ Priključite ručni parni čistač na napajanje.
- ◆ Pritisnite gumb za uključivanje/isključivanje (1). Za zagrijavanje ručnog parnog čistača potrebno je oko 15 sekundi.
- ◆ Podignite prekidač za (de)blokiranje (2) i povucite okidač (3) kako biste aktivirali parnu pumpu. Para će nakon nekoliko sekundi početi izlaziti iz uređaja.

**Napomena:** nakon prvog punjenja ili nakon potpunog pražnjenja može biti potrebno do 45 sekundi za proizvodnju pare.

**Napomena:** tijekom uporabe možete isključiti parnu pumpu tako pustite okidač. Ova praktična funkcija omogućuje da nakratko odložite parni čistač kako biste mogli pomaknuti dijelove namještaja, a zatim nastavite s čišćenjem bez potrebe za isključivanjem uređaja.

- ◆ Kada završite s upotrebom ručnog parnog čistača, pustite okidač (3), isključite ga i iskopčajte iz napajanja. Prije pohrane pričekajte da se parni čistač ohladi. (oko pet minuta)

**Oprez!** Važno je nadzirati razinu vode u spremniku. Da biste spremnik napunili vodom i nastavili s čišćenjem, isključite ručni parni čistač. Isključite uređaj iz zidne utičnice i dopunite spremnik vode (8).

**Oprez!** Nakon puštanja okidača (3) može se još neko vrijeme ispuštati para, što je normalno. Prije uklanjanja bilo kakvog pribora isključite uređaj i pričekajte da se ohladi.

#### Dodatni pribor

Karakteristike uređaja ovise o upotrijebljenom dodatnom priboru. Pribor tvrtke Black & Decker proizveden je uz visoke standarde i projektiran kako bi poboljšao karakteristike alata. Upotrebom tog dodatnog pribora vaš će alat pružiti najbolje od svojih mogućnosti.

#### Tehnički podaci

FSMH1621 (Tip 2)		
Napon	Vac	230
Snaga	W	1.600
Kapacitet spremnika	ml	350
Masa	kg	3,6

#### Rješavanje problema

Ako vam se čini da vaš uređaj ne funkcionira pravilno, slijedite dolje opisane upute. Ako to ne riješi problem, kontaktirajte svog lokalnog servisnog zastupnika tvrtke Black & Decker.

Problem	Korak	Moguća rešenja
Parni čistač nije uključen.	1	Provjerite je li uređaj priključen u utičnicu.
	2	Provjerite je li uređaj uključen na prekidaču za uključivanje/isključivanje (1).
	3	Provjerite osigurač na utikaču.
Digitalne kontrole se ne uključuju.	4	Provjerite je li rukohvat (10) parnog čistača čvrsto pritisnut na kućište parnog čistača (9). Provjerite je li strelica na rukohvatu poravnata s gornjim dijelom kućišta parnog čistača (9).
	5	Provjerite je li ručni parni čistač (5) dobro pričvršćen za kućište parnog čistača (9).
	6	Provjerite korak 1, 2, a zatim 3.
Parni čistač ne proizvodi paru.	7	Parni čistač proizvodi paru samo kada se rukohvat povuče iz uspravnog položaja.
	8	Provjerite je li spremnik za vodu (8) pun. <b>NAPOMENA:</b> nakon prvog punjenja ili nakon potpunog pražnjenja može biti potrebno do 45 sekundi za proizvodnju pare.
	9	Provjerite je li glava parnog čistača (11) dobro pričvršćena za kućište parnog čistača (9).
	10	Provjerite korak 5, 1, 2, a zatim 3.

Problem	Korak	Moguća rešenja
Digitalne kontrole isključuju se tijekom uporabe.	11	Provjerite korak 4, 5, 1, 2, a zatim 3.
Parni čistač prestaje proizvoditi paru tijekom upotrebe.	12	Provjerite korak 7, 8, 9, 5, a zatim 3.
Parni čistač proizvodi previše pare tijekom upotrebe.	13	Parni čistač ima 3 postavke. Pritisnite gumb za automatski odabir (6) kako biste smanjili količinu pare koja se proizvodi.
	14	Provjerite nije li pritisnut gumb za izbacivanje pare (25).
Parni čistač proizvodi premalo pare tijekom uporabe.	15	Parni čistač ima 3 postavke. Pritisnite gumb za automatski odabir (6) kako biste povećali količinu pare koja se proizvodi.
	16	Pritisnite gumb za izbacivanje pare (25) kako biste privremeno povećali količinu pare.
Prilikom povlačenja okidača ručni parni čistač ne proizvodi paru.	17	Ručni parni čistač ima funkciju blokiranja. Podignite prekidač za (de) blokiranje (2) i povucite okidač (3). Nakon nekoliko sekundi početak će se proizvoditi para.
	18	Provjerite korak 8, 1, 2, a zatim 3.
Ručni parni čistač proizvodi premalo pare tijekom uporabe.	19	Ručni parni čistač početak će proizvoditi paru nakon 15 sekundi i postići maksimalni protok pare nakon 45 sekundi.
Ručni parni čistač ne odvaja se od kućišta parnog čistača.	20	Čvrsto pritisnite gumb za oslobađanje ručnog parnog čistača (20), a zatim povucite ručni parni čistač (5) od kućišta (9).
Pribor se odvaja od uređaja.	21	Upute za sastavljanje svih dijelova i pribora pronaći ćete u poglavlju o sastavljanju u priručniku.

Problem	Korak	Moguća rešenja
Para izlazi iz uređaja na mjestima na kojima ne bi trebala.	22	Upute za sastavljanje svih dijelova i pribora pronaći ćete u poglavlju o sastavljanju u priručniku.
Dodatne informacije/pribor za parni čistač	23	<a href="http://www.blackanddecker.co.uk/steammop">www.blackanddecker.co.uk/steammop</a> <a href="http://www.blackanddecker.ie/steammop">www.blackanddecker.ie/steammop</a>





**Sigurnost, održavanje, servis**

[www.blackanddecker.eu](http://www.blackanddecker.eu)

### Predviđena uporaba

Ovaj parni čistač Black & Decker predviđen je za sterilizaciju i čišćenje parketa i laminata koji su otporni na vlagu, linoleuma, vinila, keramičkih pločica, kamenih i mramornih podova te za osvježavanje tepiha. Ovaj je uređaj predviđen isključivo za upotrebu u zatvorenom prostoru u kućanstvu.

Ovaj parni čistač tvrtke Black & Decker (samo FSMF1621 i FSS1600) predviđen je za dezinfekciju i čišćenje pločica, radnih i kuhinjskih površina. Ovaj je uređaj predviđen isključivo za upotrebu u zatvorenom prostoru u kućanstvu.

### Sigurnosne upute



**Upozorenje! Pročitajte sva sigurnosna upozorenja i upute.** Nepoštivanje upozorenja i uputa navedenih u nastavku može rezultirati strujnim udarom, požarom i/ili ozbiljnim ozljedama.



**Upozorenje!** Tijekom korištenja uređaja napajanih iz električne mreže pridržavajte se osnovnih sigurnosnih mjera, uključujući sljedeće, kako biste smanjili rizik od požara, strujnog udara, osobnih ozljeda i oštećenja imovine.

- ◆ Prije upotrebe uređaja pažljivo pročitajte ovaj priručnik.
  - ◆ U ovom priručniku opisana je predviđena namjena. Upotreba bilo kojeg dodatnog pribora ili opreme, kao i izvođenje bilo kojih radnji pomoću ovog uređaja u svrhe koje nisu opisane u ovom priručniku može stvoriti opasnost od osobnih ozljeda.
  - ◆ Ovaj priručnik čuvajte za slučaj potrebe.
- ### Upotreba ovog uređaja
- ◆ Paru nemojte usmjeravati na druge osobe, životinje, električne uređaje ili strujne utičnice.
  - ◆ Ne izlažite kiši.
  - ◆ Uređaj ne uranjajte u vodu.
  - ◆ Uređaj ne ostavljajte bez nadzora.
  - ◆ Uređaj ne ostavljajte priključen u strujnu utičnicu dok nije u uporabi.
  - ◆ Nikad ne isključujte iz strujne utičnice povlačenjem za kabel napajanja. Uređaj držite podalje od izvora topline, ulja i oštih rubova.
  - ◆ Parni čistač nemojte rabiti mokrim rukama.
  - ◆ Nemojte vući ni nositi držeći za kabel, nemojte rabiti kabel kao ručku, zatvarati na njemu vrata, prevlačiti ga preko oštih kutova niti ga izlagati vrućim površinama.
  - ◆ Uređaj nemojte rabiti u zatvorenom prostoru ispunjenom parom od uljnih

razrjeđivača boje, nekih sredstava protiv moljaca, zapaljivom prašinom ili drugim eksplozivnim ili otrovnim parama.

- ◆ Provjerite vrstu poda kod proizvođača.
- ◆ Nemojte rabiti na koži, namještaju ili podu poliranima voskom, sintetičkoj tkanini, baršunu ni drugim delikatnim materijalima osjetljivima na paru.



**Upozorenje!** Nemojte rabiti na parketu ili laminatu koji nisu otporni na vlagu. Na površinama koje su zaštićene voskom, kao i na nekim podovima koji voskom nisu premazani vrućina i para mogu ukloniti sjaj. Preporučuje se da uvijek napravite probu na manjem dijelu površine koju želite čistiti. Također preporučujemo da provjerite upute za uporabu i održavanje, koje se razlikuju ovisno o proizvođaču podnih obloga.

- ◆ Uz parni čistač nemojte rabiti abrazivne, aromatske ni alkoholne proizvode, kao ni one koji sadrže deterdžente jer to može oštetiti čistač ili ga učiniti

nesigurnim za uporabu.

- ◆ Ako se kućni osigurač aktivira tijekom uporabe parnog čistača, odmah prekinite s uporabom i obratite se centru za podršku. (Čuvajte se strujnog udara.)
- ◆ Uređaj ispušta vrlo vruću paru radi sterilizacije podloge na kojoj se upotrebljava. To znači da se parna glava, podlošci za čišćenje i nastavak za tepih vrlo zagrijavaju tijekom uporabe.
- ◆ **Pažnja!** Tijekom uporabe parnog čistača i prilikom promjene pribora uvijek nosite odgovarajuću obuću. Nemojte nositi papuče ni obuću s otvorenim prstima.
- ◆ Poklopac može postati vruć tijekom upotrebe.
- ◆ Iz uređaja tijekom uporabe može izlaziti para.
- ◆ Prilikom uporabe uređaja treba biti oprezan. NE dodirujte dijelove koji tijekom uporabe mogu postati vrući.
- ◆ Isključite uređaj i vratite ručku u uspravan položaj prije uklanjanja spremnika za vodu.
- ◆ Ako primijetite da iz kućišta ručnog parnog čistača izlazi para,

isključite uređaj, iskopčajte ga iz napajanja i pustite da se ohladi. Obratite se najbližem ovlaštenom servisu. Nemojte nastaviti upotrebljavati uređaj.

### Nakon upotrebe

- ◆ Prije čišćenja isključite uređaj i pričekajte da se ohladi.
- ◆ Kad nije u upotrebi, uređaj treba spremi na suho mjesto.
- ◆ Djeca ne bi smjela imati pristup pohranjenim uređajima.

### Pregledi i popravci

- ◆ Prije održavanja ili čišćenja isključite uređaj i pričekajte da se ohladi.
- ◆ Prije upotrebe provjerite uređaj radi mogućih oštećenja ili neispravnih dijelova. Provjerite ima li polomljenih dijelova, oštećenja prekidača ili bilo kojih drugih stanja koja bi mogla utjecati na rad uređaja.
- ◆ Redovno provjeravajte kabel napajanja radi mogućih oštećenja.
- ◆ Ne upotrebljavajte uređaj ako je bilo koji dio oštećen ili neispravan.
- ◆ Sve oštećene ili neispravne dijelove treba popraviti ili

zamijeniti ovlašteni serviser.

- ◆ Ne pokušavajte uklanjati ili mijenjati dijelove koji nisu navedeni u ovom priručniku.

### Sigurnost drugih osoba

- ◆ Ovaj uređaj mogu rabiti djeca od 8 godina naviše i osobe sa smanjenim fizičkim, osjetilnim ili mentalnim sposobnostima, nedostatkom iskustva i znanja ako su pod nadzorom ili su upućene u sigurnu uporabu uređaja i opasnosti koje iz toga proizlaze. Djeca se ne smiju igrati uređajem. Čišćenje i održavanje ne smiju obavljati djeca bez nadzora.
- ◆ Djecu je potrebno nadgledati kako bi se spriječilo njihovo igranje ovim uređajem.

### Stalno prisutni rizici.

Tijekom upotrebe alata mogu nastati dodatni rizici, koji nisu navedeni u priloženim sigurnosnim upozorenjima. Ti rizici mogu nastati uslijed nepravilne upotrebe, produljene upotrebe itd.

Čak i uz primjenu važećih sigurnosnih propisa i sigurnosnih uređaja, neke stalno prisutne rizike nije moguće izbjeći, a to su:

- ◆ Ozljede prouzročene dodirivanjem pokretnih dijelova.
- ◆ Ozljede prouzročene dodirivanjem vrućih dijelova.
- ◆ Ozljede prouzročene promjenom dijelova, oštrica ili pribora.
- ◆ Ozljede prouzročene duljom upotrebom uređaja. Radite redovne pauze tijekom korištenja bilo kojeg uređaja tijekom duljih razdoblja.

## Zaštita od električne struje



**Upozorenje! Ovaj proizvod mora biti uzemljen. Uvijek provjerite odgovara li električno napajanje naponu navedenom na opisnoj oznaci.**

Utikači napajanja moraju odgovarati utičnicama. Nikad i ni na koji način ne prepravljajte utikač. Neizmijenjeni utikači i odgovarajuće utičnice smanjit će rizik od strujnog udara.

- ◆ Ako je napojni kabel oštećen, mora ga zamijeniti proizvođač ili ovlaštenu servis tvrtke Black & Decker kako bi se izbjegle opasnosti.

## Produžni kabeli i proizvod Klase 1

- ◆ Potrebno je upotrijebiti trožilni kabel jer je uređaj uzemljen konstrukcije je Klase 1.
- ◆ Možete upotrijebiti do 30 m kabela bez gubitka snage.

### Oznake na uređaju

Na alatu su prikazani sljedeći simboli:



**Upozorenje!** Da bi se smanjio rizik od ozljeda, korisnik mora pročitati priručnik s uputama.



**Upozorenje!** Opasnost od opekline.



**Oprez!** Vruća površina

### Održavanje i čišćenje

Ovaj žičani Black & Decker uređaj projektiran je za dugotrajnu upotrebu uz minimalno održavanje. Kontinuirana zadovoljavajuća upotreba ovisi o pravilnoj brizi i redovnom čišćenju.

**Upozorenje!** Prije obavljanja bilo kakvih radova ili čišćenja isključite električni uređaj i odvojite ga od napajanja.

- ◆ Uređaj obrišite mekom i vlažnom krpom.
- ◆ Za tvrdokorne mrlje možete krpu natopiti blagom otopinom sapuna i vode.

### Održavanje podložaka za čišćenje

Upute za pranje - Bez omekšivača rublja - Prije ponovne uporabe pričekajte da se potpuno osuši.

**Oprez!** Slijedite upute za čišćenje navedene na oznaci podložka za čišćenje.

### Zamjena električnog utikača (samo za U.K. i Irsku)

Ako je potrebno postaviti novi strujni utikač:

- ◆ Stari utikač odbacite na siguran način.
- ◆ Smeđi vodič spojite na fazni priključak novog utikača.
- ◆ Plavi vodič spojite na neutralni priključak.
- ◆ Spojite zeleni/žuti vodič na priključak uzemljenja.

**Upozorenje!** Slijedite upute za ugradnju isporučene uz utikač dobre kvalitete. Preporučeni osigurač: 13 A.

## Zaštita okoliša



Odvojeno prikupljajte. Ovaj proizvod ne smije se odbacivati kao uobičajeni otpad iz kućanstva.

Ako ustanovite da je vaš proizvod tvrtke Black & Decker potrebno zamijeniti ili za njime više nemate potrebe, ne odbacujte ga kao uobičajeni otpad iz kućanstva. Pripremite ovaj proizvod za zasebno prikupljanje otpada.



Odvojeno prikupljanje rabljenih proizvoda i ambalaže omogućuje recikliranje i ponovnu upotrebu materijala. Ponovna upotreba recikliranih materijala pomaže u sprječavanju zagađivanja okoliša i smanjuje potražnju za sirovinama.

Lokalni zakoni mogu propisivati odvojeno prikupljanje električnih proizvoda iz kućanstva, na mjestima lokalnih odlagališta otpada ili putem prodavača kod kojeg ste kupili ovaj proizvod.

Tvrtka Black & Decker omogućuje prikupljanje i recikliranje Black & Decker proizvoda nakon isteka njihovog vijeka trajanja. Da biste iskoristili ovu uslugu, svoj proizvod vratite u bilo koji ovlašten servis koji će ga preuzeti u naše ime.

Lokaciju najbližeg ovlaštenog servisa možete provjeriti kontaktiranjem lokalnog ureda tvrtke Black & Decker na adresi navedenoj u ovom priručniku. Također, popis ovlaštenih Black & Decker servisa i sve pojedinosti o našim uslugama nakon prodaje te kontaktima dostupni su na internetskoj adresi: [www.2helpU.com](http://www.2helpU.com).

## Jamstvo

Tvrtka Black & Decker sigurna je u kvalitetu svojih proizvoda te pruža iznimno jamstvo. Ova izjava o jamstvu dodatak je Vašim zakonskim pravima i ni na koji ih način ne narušava. Ovo jamstvo valjano je na području država članica Europske unije i Europske zone slobodnog trgovanja.

Ako Vaš Black & Decker proizvod postane neispravan uslijed nepravilnosti u njegovom materijalu, izradi ili nedostatne usklađenosti unutar 24 mjeseca od dana kupnje, tvrtka Black & Decker jamči zamjenu neispravnih dijelova, popravak dijelova izloženih uobičajenom habanju i trošenju ili zamjenu takvih proizvoda

kako bi se osigurale najmanje neugodnosti za našeg kupca, osim ako je:

- ◆ Proizvod bio korišten u trgovanju, profesionalnoj upotrebi ili u svrhu unajmljivanja.
- ◆ Proizvod bio izložen nepravilnoj upotrebi ili je zanemaren.
- ◆ Proizvod pretrpio značajna oštećenja izazvana stranim predmetima, tvarima ili u nezgodi.
- ◆ Popravke pokušao izvoditi bilo tko osim ovlaštenih servisa ili servisnog osoblja tvrtke Black & Decker.

Da biste potraživali jamstvo, prodavaču ili ovlaštenom serviseru morate predočiti dokaz o kupnji. Lokaciju najbližeg ovlaštenog servisnog predstavnika možete provjeriti kontaktiranjem lokalnog ureda tvrtke Black & Decker na adresi navedenoj u ovom priručniku. Također, popis ovlaštenih Black & Decker servisa i sve pojedinosti o našim uslugama nakon prodaje te kontaktima dostupni su na internetskoj adresi: [www.2helpU.com](http://www.2helpU.com).

Posjetite našu web-lokaciju [www.blackanddecker.co.uk](http://www.blackanddecker.co.uk) kako biste registrirali svoj novi Black & Decker proizvod i bili u tijeku s najnovijim proizvodima i posebnim ponudama. Dodatne informacije o tvrtki Black & Decker i našem proizvodnom asortimanu dostupne su na adresi [www.blackanddecker.co.uk](http://www.blackanddecker.co.uk).

## JAMSTVENA IZJAVA

- ◆ Jamčimo da navedeni proizvod koji smo isporučili nema nedostataka ili grešaka u konstrukciji ili tvorničkoj montaži.
- ◆ Jamstveni rok je 24 mjeseci od dana kupnje. Jamčimo da će navedeni proizvod koji smo isporučili u jamstvenom roku ispravno funkcionirati kod normalne upotrebe ukoliko će se korisnik pridržavati priloženih uputa o uporabi.
- ◆ Jamčimo da je za isporučeni proizvod osigurano servisno održavanje i potrebni rezervni dijelovi u toku 7 godina od datuma kupnje.
- ◆ Obvezujemo se na zahtjev imatelja jamstvenog lista podnesenog u jamstvenom roku, o svom trošku osigurati otklanjanje kvarova i nedostataka proizvoda koji proizlaze iz nepodudarnosti stvarnih sa propisanim, odnosno deklariranim karakteristikama kvalitete proizvoda. Popravak se obvezujemo izvršiti u roku od 45 dana od dana prijave kvara. Ako proizvod ne popravimo u tom roku obvezujemo se zamijeniti ga novim ili vratiti uplaćenu svotu.
- ◆ Jamstvo vrijedi uz predočenje originalnog računa prodavatelja, te ispravno ispunjenog i ovjerenog pečatom prodavatelja jamstvenog lista.
- ◆ Troškove prijevoza odnosno prijenosa proizvoda koji nastaju pri popravku odnosno njegovoj zamjeni u garantnom roku snosi nositelj jamstva. Bez obzira na način dostave ovlaštenom servisu, kupac je obavezan podignuti proizvod po izvršenom servisnom popravku i isto potvrditi svojim potpisom.
- ◆ Nepravilnosti koje su nastale nestručnim rukovanjem, rukovanjem suprotnim navedenim u uputama ili mehaničkim oštećenjem isključene su iz jamstva.
- ◆ Proizvod ne smije biti prethodno otvaran ili popravljan od strane neovlaštenih osoba.
- ◆ Ako popravak traje duže od 14 dana, jamstveni rok se produžuje za trajanje servisa.

## RADOVI I DIJELOVI KOJI IDU NA TERET JAMSTVA

- ◆ Kvarovi nastali greškom prilikom tvorničkog sklapanja i pakiranja
- ◆ Puknuća lomovi dijelova strojeva i alata prouzročeni nekvalitetnim materijalom tj. tvorničkom greškom.

- ◆ Indirektni kvarovi uzrokovani točkom 2.
- ◆ Kvarovi nastali odmah po puštanju stroja/ uređaja u rad

## RADOVI I DIJELOVI KOJI NISU PREDMET JAMSTVA

1. Oštećena i kvarovi nastali:
  - ◆ Prilikom nepravilnog sastavljanja uređaja od strane kupca
  - ◆ Nepravilnim rukovanjem i nenamjenskim korištenjem
  - ◆ Korištenjem neadekvatnih goriva, maziva, napona, opterećenja
  - ◆ Servisiranjem ili rastavljanjem uređaja od strane neovlaštenih osoba
2. Dijelovi koji spadaju u potrošni materijal:
  - ◆ Kvarovi nastali nedovoljnim održavanjem ili servisiranjem
  - ◆ Kvarovi nastali radi preopterećenja ili pregrijavanja uređaja ili njihovih sastavnih dijelova

TIP PROIZVODA:	
Prodajno mjesto:	Pečat:
Datim prodaje:	Potpis:

NOSITELJ JAMSTVA: LIKOS d.o.o. Karlovačka cesta 2E, 10020 Zagreb  
 Uvoznik: LIKOS d.o.o. Karlovačka cesta 2E, 10020 Zagreb, tel: 01 6539 875

CENTRALNI SERVIS: LIKOS d.o.o. Karlovačka cesta 2E, 10020 Zagreb  
 TELEFON SERVISA: 01 65 39 875

### **VAŽNO:**

**Za sva pitanja vezana za stavljanje alata u funkciju, način dostave i povrat alata po izvršenom popravku, te ostala servisna ili tehnička pitanja, obavezno kontaktirajte servis na telefon 01 6539 875, u uređovno vrijeme radnim danom od 8.00 – 12.00 h**

## Namenska upotreba

Vaš Black & Decker paročistač je konstruisan za higijensko čišćenje lakiranog poda od tvrdog drveta, lakiranog laminata, linoleuma, vinila, keramičkih pločica, podova od kamena i mermerna i za održavanje tepiha. Ovaj aparat je namenjen samo za unutrašnju kućnu upotrebu.



**Upozorenje! Pre rada sa ovim uređajem, pročitajte čitavo uputstvo za upotrebu „Bezbednost, održavanje, servisiranje“.**

Pre nego što počnete da koristite ovaj aparat, pažljivo pročitajte ovo uputstvo za upotrebu.

## Karakteristike

Ovaj uređaj sadrži neke ili sve sledeće delove.

1. Prekidač za uključivanje i isključivanje
2. Dugme za deblokiranje
3. Prekidač za uključivanje i isključivanje
4. Mlaznica za paru
5. Ručni paročistač
6. Autoselect™ dugme
7. Poklopac za dopunjavanje
8. Rezervoar za vodu
9. Kućište paročistača
10. Drška
11. Glava paročistača
12. Podloga za čišćenje za glavu paročistača
13. Štipaljka za upravljanje kablom
14. Dodatak za tepih
15. Donja kuka za kabl
16. Gornja kuka za kabl

## Sklapanje

**Upozorenje!** Pre nego što pokušate bilo koju od sledećih operacija, uverite se da je aparat isključen, da je utikač aparata izvučen iz utičnice i da je aparat ohlađen i da nema vode u njemu.

### Pričvršćivanje ručice (sl. A)

- ◆ Gurnite donji deo rukohvata (10) u gornji deo rukohvata kućišta paročistača (9) dok se ne zabravi u svom mestu (klik). Strelica na ručici (10) treba da bude poravnata sa gornjim delom kućišta paročistača (9).

### Pričvršćivanje glave paročistača (sl. B)

- ◆ Gurnite donji deo rukohvata kućišta paročistača (9) u glavu paročistača (11) dok se ne zabravi u svom mestu (klik).
- ◆ Glava paročistača se može odstraniti od kućišta paročistača tako što ćete pritisnuti dugme za oslobađanje cevi rukohvata (19)

i povući kućišta paročistača (9) od glave paročistača (11).

### Pričvršćivanje ručno paročistača (sl. C)

- ◆ Dok držite zadnji deo kućišta paročistača (9) gurnite ručni paročistač (5) čvrsto u kućište paročistača (9) dok ne čujete klik.

**Oprez!** Proverite uvek da li su komandna svetla, koja potvrđuju pravilno nameštanje, uključeni.

**Upozorenje!** Proverite zaptivač (26 sl J) na mlaznici za paru (4) pre nameštanja ručnog paročistača na kućištu paročistača. Ako zaptivač nedostaje ili je oštećen, onda stupite u kontakt sa najbližim ovlašćenim servisom. Ne koristite aparat.

### Skidanje ručnog paročistača (sl. C)

- ◆ Pritisnite dugme za oslobađanje (20) i povucite ručni paročistač (5) od kućišta paročistača

### Postavljanje podloge za čišćenje (sl. D)

Rezervne podloge za čišćenje možete nabaviti kod vašeg Black & Decker prodavca:

Podloga za čišćenje (12) - kat. br. FSMP20-XJ).

- ◆ Postavite podlogu za čišćenje (12) na pod sa stranom koja se "zakačuje i upetljava" okrenutom prema naviše.
- ◆ Blago pritisnite paročistač nanižu u podlogu za čišćenje (12).

**Oprez!** Uvek postavite paročistač sa ručicom (10) u uspravnoj poziciji kada je nepokretan i uverite se da je paročistač isključen kada nije u upotrebi.

### Odstranjivanje podloge za čišćenje (sl. E)

**Oprez!** Nosite uvek pogodnu obuću prilikom zamene podloge za čišćenje na vašem paročistaču. Ne nosite papuče ili otvorenu obuću.

- ◆ Zakrenite ručicu (10) u uspravnu poziciju i isključite paročistač.
- ◆ Sačekajte dok se paročistač ne ohladi. (oko pet minuta)
- ◆ Postavite vrh vaše cipele na jezičak za oslobađanje podloge za čišćenje (21) i pritisnite čvrsto naniže.
- ◆ Podignite paročistač od podloge za čišćenje.

**Oprez!** Uvek postavite paročistač sa ručicom (10) u uspravnoj poziciji kada je nepokretan i uverite se da je paročistač isključen kada nije u upotrebi.

### Punjenje rezervoara za vodu (sl. F)

Ovaj paročistač u sebi sadrži sistem protiv stvaranja kamenca koji pomaže u produžavanju veka trajanja sistema.



**Napomena:** Napunite rezervoar sa čistom vodom sa česme.

**Napomena:** U oblastima sa veoma tvrdom vodom preporučuje se upotreba dejonizovane vode.

- ◆ Otvorite zatvarač za dolivanje (7) tako što ćete ga okretati naniže.
- ◆ Napunite rezervoar (8) sa vodom.

**Upozorenje!** Vaš rezervoar ima kapacitet od 0,36 litara.

- ◆ Namestite ponovo poklopac za dopunjavanje (7).

**Napomena:** Uverite se da je zatvarač za dolivanje čvrsto pritegnut.

**Napomena:** Ne koristite hemijska sredstva za čišćenje sa vašim paročištačem.

### Pričvršćivanje dodatka za tepih (sl. G) (samo za upotrebu na tepisima)

- ◆ Postavite dodatak za tepih na podu.
- ◆ Pričvrstite podlogu za čišćenje na aparat.
- ◆ Blago pritisnite paročištač naniže na dodatak za tepih (14) dok se ne zabravi u mestu (klik).

**Opaz!** Uvek postavite paročištač sa ručicom (10) u uspravnoj poziciji kada je nepokretan i uverite se da je paročištač isključen kada nije u upotrebi.

### Odstranjivanje dodatka za tepih (sl. G)

**Opaz!** Nosite uvek pogodnu obuću prilikom zamene dodatka za tepih na vašem paročištaču. Ne nosite papuče ili otvorenu obuću.

- ◆ Zakrenite ručicu (10) u uspravnu poziciju i isključite paročištač.
- ◆ Sačekajte dok se paročištač ne ohladi. (oko pet minuta)
- ◆ Postavite vrh vaše cipele na jezičak za oslobađanje dodatka za tepih (22) i pritisnite čvrsto naniže.
- ◆ Podignite paročištač od dodatka za tepih (14).

**Opaz!** Uvek postavite paročištač sa ručicom (10) u uspravnoj poziciji kada je nepokretan i uverite se da je paročištač isključen kada nije u upotrebi.

### Pričvršćivanje creva i pribora na ručnom paročištaču (sl. H i I)

**Upozorenje!** Proverite zaptivač (26) na mlaznici za paru (4) i crevu (27) pre svake upotrebe. Ako zaptivač nedostaje ili je oštećen, onda stupite u kontakt sa najbližim ovlašćenim servisom. Ne koristite aparat.

#### Pričvršćivanje creva (sl. H)

- ◆ Pritisnite štipaljke (28) na obema stranama creva (27).
- ◆ Pritisnite crevo (27) na mlaznicu (4) i otpustite štipaljke (28).

**Važno!** Uverite se da je crevo (27) bezbedno pričvršćeno pre upotrebe ručnog paročištača. Ako para izlazi iz spoja, onda crevo nije pravilno namešteno, sačekajte da se aparat ohladi i skinite i ponovo namestite crevo.

#### Pričvršćivanje mlaznice za paru (sl. I)

- ◆ Pritisnite štipaljke (30) na obema stranama mlaznice za paru (31).
- ◆ Pritisnite mlaznicu za paru na mlaznicu za paru (4) ili na crevu (27) i otpustite štipaljke (30).

**Važno!** Uverite se da je mlaznica za paru (31) bezbedno pričvršćeno pre upotrebe ručnog paročištača. Ako para izlazi iz spoja, onda mlaznica nije pravilno nameštena, sačekajte da se aparat ohladi i skinite i ponovo namestite mlaznicu za paru.

#### Pričvršćivanje ostalog pribora (sl. H)

- ◆ Poravnajte ušice na crevu sa udubljenjima na priboru.
- ◆ Pritisnite pribor (29) na crevu (27) i zakrenite ga ulevo dok ne čujete klik.

**Napomena!** Mlaznica za paru se može koristiti bez creva tako što ćete je namestiti direktno na mlaznici za paru. Svi ostali pribori moraju da budu pričvršćeni na crevu za upotrebu.

### Odstranjivanje creva i pribora (sl. H i I)

**Upozorenje!** Mlaznica za paru, promenljiva mlaznica, crevo i pribori postaju vrući tokom upotrebe. Sačekajte da se aparat i svi pribori ohlade pre odstranjivanja bilo kog pribora.

#### Odstranjivanje pribora (sl. H)

- ◆ Okrenite pribor (29) udesno i zatim ga izvucite od creva (27).

#### Odstranjivanje creva (sl. H)

- ◆ Pritisnite štipaljke (29) na obema stranama creva (27) i izvucite od mlaznice za paru (4).

#### Odstranjivanje mlaznice za paru (sl. I)

- ◆ Pritisnite štipaljke (30) na obema stranama promenljive mlaznice (31) i izvucite od mlaznice za paru (4).

### Upotreba

**Važno!** Ovaj aparat uništava 99,9% bakterije i mikroba kada se koristi u skladu sa ovim priručnikom i sa nameštenim podlogom sa mikro vlaknima i neprestalnim radom od 90 sekundi.

### Uključivanje i isključivanje (paročištač)

- ◆ Da biste uključili aparat, pritisnite dugme za uključivanje i isključivanje (1). Paročištaču je

potrebno oko 15 sekundi da se zagreje.

**Napomena:** Kada se paročistač uključuje po prvi put, onda rezervoar za vodu svetli u crvenoj boji. Čim je paročistač spreman za upotrebu, onda rezervoar za vodu svetli u plavoj boji.

- ◆ Da biste isključili aparat, pritisnite dugme za uključivanje i isključivanje (1).


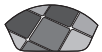

**Oprez!** Ne ostavljajte nikada paročistač na jednom mestu na bilo kojoj površini za bilo koji vremenski period. Uvek postavite paročistač sa ručicom (10) u uspravnoj poziciji kada je nepokretan i uverite se da je paročistač isključen kada nije u upotrebi.

**Oprez!** Ispraznite uvek paročistač nakon upotrebe.

**Napomena:** Prilikom prvog punjenja ili nakon pražnjenja vode, proizvodnja pare može potrajati i do 45 sekundi.

### Autoselect™ tehnologija (sl. J)

Ovaj paročistač je opremljen Autoselect™ dugmetom (6) na kome su pokazane razne aplikacije za čišćenje. Ono se koristi za izbor pravilnog režima rada za određenu vrstu čišćenja. Pomoću Autoselect™ izaberite jednu od sledećih aplikacija pritiskom na dugme (6) dok ne dobijete željeno podešenje:

	Drvo/laminat
	Kamen/mermer
	Pločice/vinil

Paročistač bira pravilnu količinu potrebne pare za određenu operaciju čišćenja.

**Napomena:** Uvek proverite da li koristite pravilno podešenje pre upotrebe. Paročistač memoriše zadnje podešenje.

### Prskanje pare (sl. J)

Ovaj paročistač je opremljen sa dugmetom za prskanje pare za uklanjanje tvrdih mrlja i prljavština.

- ◆ Tokom upotrebe pritisnite dugme za prskanje pare (25) za dodavanje dodatne snage čišćenja.

**Napomena:** Prskanje pare traje 10 sekundi, nakon toga se paročistač vraća u odabrano podešenje.

### Uključivanje i isključivanje (ručni paročistač) (sl. K)

- ◆ Da biste uključili aparat, pritisnite dugme za uključivanje i isključivanje (1). Ručnom paročistaču je potrebno oko 15 sekundi da se zagreje.

**Napomena:** Kada se ručni paročistač uključuje po prvi put, onda rezervoar za vodu svetli u crvenoj boji. Čim je ručni paročistač spreman za upotrebu, onda rezervoar za vodu svetli u plavoj boji.

- ◆ Podignite prekidač za otključavanje (2) i povucite prekidač za uključivanje i isključivanje (3). Nakon nekoliko sekundi počinjne proizvodnja pare.
- ◆ Da biste isključili aparat, otpustite prekidač (3) a zatim pritisnite dugme za uključivanje/isključivanje(1).

**Oprez!** Ispraznite uvek ručni paročistač nakon upotrebe.

**Oprez!** Proizvodnja pare može da se nastavi za kratko vreme nakon otpuštanja prekidača (3), to je normalno. Isključite i sačekajte da se aparat ohladi pre skidanja pribora.

### Saveti za optimalnu upotrebu

#### Opšte

**Oprez!** Nikada ne koristite paročistač bez priključene podloge za čišćenje.

- ◆ Tokom korišćenja paročistača možete koristiti štikaljku za upravljanje kablom (13) tako da vam kabl ne smeta u području rada.
- ◆ Uvek usisajte ili obrišite pod pre upotrebe paročistača za pod.
- ◆ Najlakši način za upotrebu aparata je da nagnete ručicu na ugao od 45° i polako čistite, pokrivajući malu površinu odjednom.
- ◆ Ne koristite hemijska sredstva za čišćenje sa vašim paročistačem. Za uklanjanje tvrdih mrlja od podova sa vinilom ili linoleumom, možete koristiti prskanje parom da biste dodatli ekstra dozu pare na područje ili unapred tretirali sa blagim deterdžentom i vodom pre upotrebe paročistača.

#### Čišćenje parom sa krpom

- ◆ Namestite ručni paročistač (5) na kućište paročistača (9).
- ◆ Postavite podlogu za čišćenje (12) na pod sa stranom koja se "zakačuje i upetljava" okrenutom prema naviše.
- ◆ Blago pritisnite paročistač nanižu u podlogu za čišćenje (12).
- ◆ Priključite paročistač na električno napajanje.

- ◆ Pritisnite dugme za uključivanje i isključivanje (1). Paročistaču je potrebno oko 15 sekundi da se zagreje.
- ◆ Pritisnite dugme Autoselect™ (6) dok ne dobijete željeno podešenje.
- ◆ Povlačenjem ručice (10) unazad aktiviraćete pumpu za paru. Nakon nekoliko sekundi para počinje da izlazi iz glave paročistača.

**Napomena:** Prilikom prvog punjenja ili nakon pražnjenja vode, proizvodnja pare može potrajati i do 45 sekundi.

- ◆ Potrebno je nekoliko sekundi da para uđe u podlogu za čišćenje. Sada paročistač klizi lako preko površine koju treba dezinfikovati/ očistiti.
- ◆ Gurajte i povlačite paročistač polako preko poda da biste temeljno očistili parom svaki deo.

**Napomena:** Tokom upotrebe možete isključiti pumpu za pari tako što ćete vratiti ručicu u uspravnu poziciju, ova udobna karakteristika vam omogućava da postavite paročistač na podmetač za odlaganje za kratko vreme tako da možete pomeriti nameštaj, a zatim nastaviti sa čišćenje bez potrebe za isključivanjem aparata.

- ◆ Kada završite sa korišćenjem paročistača, onda vratite ručicu (10) u uspravnu poziciju i isključite ga i sačekajte dok se paročistač ne ohladi. (oko pet minuta)

**Opres!** Važno je kontrolisati nivo vode u rezervoaru. Za dolivanje rezervoara za vodu i nastavak dezinfekcije/čišćenja vratite ručicu (10) u uspravnu poziciju i isključite paročistač. Iskopčajte aparat iz električne utičnice i dolijte vodu u rezervoaru (8).

**Opres!** Ne ostavljajte nikada paročistač na jednom mestu na bilo kojoj površini za bilo koji vremenski period. Uvek postavite paročistač sa ručicom (10) u uspravnoj poziciji kada je nepokretan i uverite se da je paročistač isključen kada nije u upotrebi.

#### Održavanje tepiha

- ◆ Postavite podlogu za čišćenje (12) na pod sa stranom koja se "zakačuje i upetljava" okrenutom prema naviše.
- ◆ Blago pritisnite paročistač nanižu u podlogu za čišćenje (12).
- ◆ Postavite dodatak za tepih (14) na pod.
- ◆ Blago pritisnite paročistač naniže na dodatak za tepih (14) dok se ne zabravi u mestu (klik).
- ◆ Priključite paročistač na električno napajanje.
- ◆ Pritisnite dugme za uključivanje i isključivanje (1). Paročistaču je potrebno oko 15 sekundi da se zagreje.

- ◆ Pritisnite dugme Autoselect™ (6) na podešenje za drvo/laminat.
- ◆ Povlačenjem ručice (10) unazad aktiviraćete pumpu za paru. Nakon nekoliko sekundi para počinje da izlazi iz glave paročistača.

**Napomena:** Prilikom prvog punjenja ili nakon pražnjenja vode, proizvodnja pare može potrajati i do 45 sekundi.

- ◆ Gurajte i povlačite paročistač polako preko tepiha da biste temeljno očistili parom svaki deo.

**Napomena:** Tokom upotrebe možete isključiti pumpu za pari tako što ćete vratiti ručicu u uspravnu poziciju, ova udobna karakteristika vam omogućava da postavite paročistač na podmetač za odlaganje za kratko vreme tako da možete pomeriti nameštaj, a zatim nastaviti sa čišćenje bez potrebe za isključivanjem aparata.

- ◆ Kada završite sa korišćenjem paročistača, onda vratite ručicu (10) u uspravnu poziciju i isključite ga i sačekajte dok se paročistač ne ohladi. (oko pet minuta)

**Opres!** Ako para iskače iz spoja između ručnog paročistača i kućišta paročistača, onda isključite i iskopčajte aparat iz električne mreže. Sačekajte da se ohladi. Odstranite ručni paročistač od kućišta paročistača. Proverite zaptivač (26) na mlaznici za paru (4) i crevu (27) (sl H). Ako zaptivač nedostaje ili je oštećen, onda stupite u kontakt sa najbližim ovlašćenim servisom. Ne koristite aparat. Ako je zaptivač u dobrom stanju onda ponovo namestite ručni paročistač na kućištu, tako što ćete voditi računa da je zaptivač čvrsto namešten u svom mestu.

**Opres!** Važno je kontrolisati nivo vode u rezervoaru. Za dolivanje rezervoara za vodu i nastavak dezinfekcije/čišćenja vratite ručicu (10) u uspravnu poziciju i isključite paročistač. Iskopčajte aparat iz električne utičnice i dolijte vodu u rezervoaru (8).

**Opres!** Ne ostavljajte nikada paročistač na jednom mestu na bilo kojoj površini za bilo koji vremenski period. Uvek postavite paročistač sa ručicom (10) u uspravnoj poziciji kada je nepokretan i uverite se da je paročistač isključen kada nije u upotrebi.

#### Posle upotrebe (sl. L i M)

- ◆ Zakrenite ručicu (10) u uspravnu poziciju i isključite paročistač,
- ◆ Sačekajte dok se paročistač ne ohladi. (oko pet minuta)
- ◆ Iskopčajte paročistač iz električne utičnice.
- ◆ Ispraznite vodu iz rezervoara (8).

- ♦ Uklonite podlogu za čišćenje (12) i isperite je da bude spremna za sledeću upotrebu. (Vodite računa da sledite uputstva za pranje odštampana na podlozi za čišćenje).
- ♦ Namotajte električni kabl oko kuka za skladištenje kabla (15 i 16).

**Napomena:** Gornja kuka za kabl (16) može da se okreće da biste lako oslobodili kabl za sledeću upotrebu.

- ♦ Spojite električni kabl u štipaljku (32) blizu utikača.

**Napomena:** Sa ručicom (10) u uspravnoj poziciji, kablom lepo namotan oko kuka za skladištenje (15 & 16) i osiguranim u štipaljku za kabl (32) vaš paročištač može samostalno da stoji radi skladištenja. Alternativno postoji držač za kačenje (33) koji je ugrađen u ručicu (34) i omogućava da zakačite paročištač na pogodnu kuku na zidu. Budite uvek uvereni da je vaša zidna kuka sposobna da nosi bezbedno težinu vašeg paročištača.

#### Čišćenje ručnim paročištačem

- ♦ Pričvrstite neophodan pribor.
- ♦ Priključite ručni paročištač na električnu mrežu.
- ♦ Pritisnite dugme za uključivanje i isključivanje (1). Ručnom paročištaču je potrebno oko 15 sekundi da se zagreje.
- ♦ Podignite prekidač za otključavanje (2) i povucite prekidač za uključivanje i isključivanje (3) za aktiviranje pumpe za paru. Nakon nekoliko sekundi para počinje da izlazi iz pribora.

**Napomena:** Prilikom prvog punjenja ili nakon pražnjenja vode, proizvodnja pare može potrajati i do 45 sekundi.

**Napomena:** Tokom upotrebe možete isključiti pumpu za paru tako što ćete otpustiti prekidač, ova udobna karakteristika vam omogućava da odložite ručni paročištač za kratko vreme tako da možete pomeriti nameštaj, a zatim nastaviti sa čišćenje bez potrebe za isključivanjem aparata.

- ♦ Kada završite sa upotrebom ručnog paročištača, otpustite prekidač (3), isključite ga i iskopčajte iz električne mreže. Sačekajte dok se paročištač ne ohladi pre skladištenja. (oko pet minuta)

**Oprez!** Važno je kontrolisati nivo vode u rezervoaru. Za dopunjavanje rezervoara i nastavak čišćenja, isključite ručni paročištač. Iskopčajte aparat iz električne utičnice i dolijte vodu u rezervoaru (8).

**Oprez!** Proizvodnja pare može da se nastavi za kratko vreme nakon otpuštanja prekidača (3), to

je normalno. Isključite i sačekajte da se aparat ohladi pre skidanja pribora.

#### Pribori

Rad vašeg aparata zavisi od korišćenih pribora. Black & Decker pribori su izrađeni po standardima za visok kvalitet i dizajnirani su da poboljšaju performanse vašeg alata. Korišćenjem ovih pribora postići ćete najbolje rezultate sa vašim aparatom.

#### Tehnički podaci

FSMH1621 (tip 2)	
Napon	Vac 230
Snaga	W 1.600
Kapacitet rezervoara	ml 350
Težina	kg 3,6

#### Otklanjanje nepravilnosti

Ako vam se čini da uređaj ne funkcioniše pravilno, postupite na sledeći način. Ako to ne reši problem, kontaktirajte lokalnog ovlašćenog Black & Decker servisera.

Problem	Korak	Moguća rešenja
<b>Paročištač se ne uključuje.</b>	1	Proverite da li je aparat priključen u zidnu utičnicu.
	2	Proverite da li je aparat uključe pomoću prekidača za uključivanje/ isključivanje (1).
	3	Proverite osigurač u utikaču.
<b>Digitalne kontrole se ne uključuju.</b>	4	Proverite da li je ručica (10) paročištača čvrsto gurnuta u kućište paročištača (9). Proverite da li je strelica na ručici u ravni sa gornjim delom kućišta paročištača (9).
	5	Proverite da li je ručni paročištač (5) čvrsto priključen na kućište paročištača (9).
	6	Proverite korak 1, zatim 2, zatim 3.

Problem	Korak	Moguća rešenja
<b>Paročistač ne proizvodi paru.</b>	7	Paročistač proizvodi paru samo kada je ručica vraćena u uspravnom položaju.
	8	Proverite da li je rezervoar (8) napunjen. NAPOMENA: Prilikom prvog punjenja ili nakon pražnjenja vode, proizvodnja pare može potrajati i do 45 sekundi.
	9	Proverite da li je glava za paru (11) čvrsto priključena na kućište paročistača (9).
	10	Proverite korak 5, zatim 1, zatim 2, zatim 3.
<b>Digitalne kontrole se isključuju tokom upotrebe.</b>	11	Proverite korak 4, zatim 5, zatim 1, zatim 2, zatim 3
<b>Paročistač prestaje da proizvodi paru tokom upotrebe.</b>	12	Proverite korak 7, zatim 8, zatim 9, zatim 5, zatim 3.
<b>Paročistač proizvodi previše pare tokom upotrebe.</b>	13	Paročistač ima 3 podešavanja. Pritisnite dugme autoselect (6) da biste smanjili količinu proizvedene pare.
	14	Proverite da niste možda pritisnuli dugme za prskanje pare (25).
<b>Paročistač proizvodi premalo pare tokom upotrebe.</b>	15	Paročistač ima 3 podešavanja. Pritisnite dugme autoselect (6) da biste uvećali količinu proizvedene pare.
	16	Pritisnite dugme za prskanje pare (25) da biste privremeno uvećali količinu pare.

Problem	Korak	Moguća rešenja
<b>Para se ne proizvodi od ručnog paročistača kada povučete prekidač.</b>	17	Ručni paročistač ima funkciju zaključavanja prekidača. Podignite prekidač za otključavanje (2) i povucite prekidač za uključivanje i isključivanje (3). Nakon nekoliko sekundi počinje proizvodnja pare.
	18	Proverite korak 8, zatim 1, zatim 2, zatim 3.
<b>Ručni paročistač proizvodi premalo pare tokom upotrebe.</b>	19	Ručni paročistač počinje da proizvodi paru nakon 15 sekundi i postiže svoj maksimalni protok pare nakon 45 sekundi.
<b>Ručni paročistač se ne može odvojiti od kućišta paročistača.</b>	20	Pritisnite čvrsto dugme za oslobađanje (20), zatim povucite ručni paročistač (5) od kućišta paročistača (9).
<b>Pribori stalno ispadaju od aparata.</b>	21	Pogledajte poglavlje za sklapanje u priručniku za pravilno nameštanje svih delova i pribora.
<b>Para izlazi iz neočekivanih područja aparata.</b>	22	Pogledajte poglavlje za sklapanje u priručniku za pravilno nameštanje svih delova i pribora.
<b>Gde mogu doći dodatnih informacija / pribora za paročistač.</b>	23	<a href="http://www.blackanddecker.co.uk/steammp">www.blackanddecker.co.uk/steammp</a> <a href="http://www.blackanddecker.ie/steammp">www.blackanddecker.ie/steammp</a>



**Bezbednost, održavanje, servisiranje**

[www.blackanddecker.eu](http://www.blackanddecker.eu)

## Namena

Vaš Black & Decker paročistač je konstruisan za higijensko čišćenje lakiranog poda od tvrdog drveta, lakiranog laminata, linoleuma, vinila, keramičkih pločica, podova od kamena i mermera i za održavanje tepiha. Ovaj aparat je namenjen samo za unutrašnju kućnu upotrebu.

Vaš Black & Decker paročistač (samo FSMF1621 i FSS1600) je konstruisan za higijensko čišćenje pločica, radnih ploča, površina u kuhinji i kupatilu. Ovaj aparat je namenjen samo za unutrašnju kućnu upotrebu.

## Sigurnosna uputstva



**Upozorenje! Pročitajte sva bezbednosna upozorenja i uputstva.** Nepoštovanje dole navedenih upozorenja i uputstava može izazvati električni udar, požar i/ili ozbiljnu povredu.



**Upozorenje!** Pri korišćenju uređaja sa mrežnim napajanjem neophodno je pridržavati se osnovnih sigurnosnih mera predostrožnosti, uključujući i one navedene u nastavku, kako bi se smanjila opasnost od požara, električnog udara, telesnih povreda i materijalnih šteta.

- ◆ Pre nego što počnete da koristite ovaj aparat, pažljivo pročitajte ovo uputstvo za upotrebu.
- ◆ Namena je opisana u ovom

uputstvu za upotrebu. Upotreba bilo kakvih dodatnih pribora ili priključaka ili vršenje bilo koje druge operacije ovim aparatom koja nije preporučena u ovom uputstvu za upotrebu može izazvati opasnost od fizičkih povreda.

- ◆ Sačuvajte ovo uputstvo za upotrebu za kasnije potrebe.

## Korišćenje vašeg aparata

- ◆ Ne usmeravajte direktno paru na ljude, životinje, električnih uređaja ili električnih utičnica.
- ◆ Ne izlažite kiši.
- ◆ Ne uranjajte aparat u vodu.
- ◆ Ne ostavljajte aparat bez nadzora.
- ◆ Ne ostavljajte aparat priključenog na električnu utičnicu kada nije u upotrebi.
- ◆ Nikad ne vucite kabl da biste aparat izvukli iz utičnice. Udaljite kabl aparata od toplote, ulja i oštrih ivica.
- ◆ Ne koristite paročistač sa mokrim rukama.
- ◆ Ne povlačite ili nosite pomoću kabla, ne koristite kabl kao ručicu, ne zatvarajte vrata na kabl, ne provlačite kabl oko oštrih

ivica ili ne izlažite kabl grejnim površinama.

- ◆ Ne koristite aparat u zatvorenoj prostoriji koja je puna sa isparenjima od rastvarača boja na bazi ulja, nekim supstancama zaštićenih od moljaca, sa zapaljivom prašinom ili drugim eksplozivnim ili toksičnim isparenjima.
- ◆ Proverite vrstu poda sa proizvođačem.
- ◆ Ne koristite na proizvode od kože, na nameštaj ili podove uglačanih voskom, ne sintetičkoj tkanini, na somotu ili drugim nežnim materijalima koji su osetljivi na paru.



**Upozorenje!** Ne koristite na podove od drveta ili od laminata koji nisu lakirani. Na površinama koje su obrađene sa voskom ili neke površine bez voska postoji mogućnost gubitka sjaja od strane dejstva toplote ili pare. Preporučujemo da oprobate uvek neko izolovano područje površine pre nego što nastavite. Takođe preporučujemo da proverite uputstvo za upotrebu i održavanje od strane proizvođača poda.

- ◆ Nikada ne stavljajte proizvode za skidanje kamenca, mirisne, alkoholne ili deterdžentske proizvode u paročistaču, pošto ga to može oštetiti ili učiniti nebezbednim za upotrebu.
- ◆ Ukoliko se isključi sklopka u domaćinstvu tokom upotrebe funkcije pare, onda odmah iskopčajte aparat i stupite u kontakt sa centrom za podršku klijenata. (Pazite se od električnog udara.)
- ◆ Aparat ispušta veoma vruću paru za dezinfekciju područja upotrebe. To znači da glava



paročistača, podloge za čišćenje i dodatak za tepihe postaju veoma vrući tokom upotrebe.

- ◆ **Oprez!** Nosite uvek prikladnu obuću tokom upotrebe paročistača podova i prilikom zamene dodatka na vašem paročistaču podova. Ne nosite papuče ili otvorenu obuću.
- ◆ Poklopac može da se zagreje tokom korišćenja.
- ◆ Tokom upotrebe može da izlazi para iz aparata.
- ◆ Budite oprezni tokom upotrebe aparata. NE dodirujte bilo koji deo koji može postati vruć tokom upotrebe.
- ◆ Isključite aparat i vratite ručicu u uspravnu poziciju pre nego što odstranite rezervoar za vodu.
- ◆ Ako para iskače iz kućišta ručnog paročistača, onda isključite i iskopčajte aparat iz električne mreže, dozvolite da se ohladi. Stupite u kontakt sa najbližim ovlašćenim serviserom. Ne nastavljajte korišćenje aparata.

### Posle upotrebe

- ◆ Iskopčajte aparat i dozvolite da se ohladi pre početka čišćenja.
- ◆ Kada se ne koristi, aparat treba

čuvati na suvom mestu.

- ◆ Deca ne treba da imaju pristup odloženim aparatima.

### Inspekcije i popravke

- ◆ Iskopčajte aparat i dozvolite da se ohladi pre početka održavanja ili popravke.
- ◆ Pre upotrebe proverite da li je aparat oštećen i da li ima neispravne delove. Proverite da li su delovi polomljeni, da li su oštećeni prekidači, kao i bilo koje drugo stanje koje može uticati na rad ovog aparata.
- ◆ Redovno proveravajte kabl na oštećenja.
- ◆ Ne koristite aparat ako je neki deo oštećen ili neispravan.
- ◆ Bilo koje oštećene ili neispravne delove treba da popravi ili zameni ovlašćeni serviser.
- ◆ Nikad ne pokušavajte da uklonite ili zamenite bilo koji deo osim onog koji je naveden u ovom priručniku.

### Bezbednost drugih osoba

- ◆ Ovaj uređaj se može koristiti od strane dece od 8 godina pa naviše i od strane osoba sa smanjenim fizičkim, čulnim

i mentalnim sposobnostima ili sa nedostatkom iskustva i znanja, ako su pod nadzorom ili ako su im date instrukcije u vezi upotrebe uređaja na bezbedan način i ako razumeju povezane opasnosti. Deca ne smeju da se igraju sa ovim uređajem. Čišćenje i održavanje ne sme da bude izvršeno od strane dece bez nadzora.

- ◆ Decu treba nadzirati kako bi se osiguralo da se ne igraju sa uređajem.

### Preostale opasnosti.

Pri radu sa ovim alatom mogu se javiti dodatni preostali rizici, koji možda nisu uvršteni u priloženim upozorenjima za bezbedan rad. Sledeći rizici mogu nastati zbog nenamenske upotrebe, produžene upotrebe itd.

I pored primene relevantnih bezbednosnih propisa i implementacije bezbednosnih uređaja, izvesne preostale opasnosti se ne mogu izbeći. To su:

- ◆ Povrede izazvane dodirivanjem pokretnih delova.

- ◆ Povrede izazvane dodirivanjem vrućih delova.
- ◆ Povrede izazvane pri promeni delova ili dodataka.
- ◆ Povrede izazvane dugotrajnim upotrebom aparata. Ako sa bilo kojim aparatom radite duže vreme, pobrinite se da redovno pravite pauze.

### Električna bezbednost



**Upozorenje! Ovaj proizvod mora da se uzemlji. Uvek proverite da li napon izvora napajanja odgovara naponu na natpisnoj pločici uređaja.**

Utikači aparata moraju da odgovaraju utičnici. Nikada i ni na bilo koji način nemojte modifikovati utikač. Nemodifikovani utikači i odgovarajuće utičnice smanjiće opasnost od električnog udara.

- ◆ U slučaju da se kabl ošteti, mora ga zameniti proizvođač ili ovlašćeni Black & Decker servisni centar da bi se izbegla opasnost.

### Produžni kablovi i proizvod klase 1

- ◆ Neophodno je koristiti 3-žilni kabl zato što je vaš aparat uzemljen i ima konstrukciju klase 1.

- ◆ Može da se koristi dužina do 30 m (100 stopa) bez gubitka snage.

### Nalepnice na aparatu

Na alatu se nalaze sledeći piktogrami:



**Upozorenje!** Radi smanjenja opasnosti od povreda, korisnik mora da pročita uputstvo za upotrebu.



**Upozorenje!** Opasnost od opekotina.



**Oprez!** Vruća površina

### Održavanje i čišćenje

Vaš Black & Decker aparat je dizajniran za rad u dužem vremenskom periodu sa minimalnim zahtevima u pogledu održavanja.

Kontinuirani zadovoljavajući rad zavisi od pravilnog održavanja aparata i redovnog čišćenja.

**Upozorenje!** Pre obavljanja bilo kakvih radova na održavanju električnih aparata, isključite aparat i odvojite ga sa napajanja.

- ◆ Obrišite vaš aparat pomoću meke i vlažne krpe.
- ◆ Za tvrde mrlje možete koristiti blagi rastvor vode i sapuna sa vašom krpom.

### Održavanje podloga za čišćenje

Uputstva za pranje - Zabranjen omekšivač tekstila - Omogućuje potpuno sušenje pre ponovne upotrebe.

**Oprez!** Sledite uputstva za čišćenje odštampana na etiketi podloge za čišćenje.

### Zamena utikača (samo Velika Britanija i Irska)

Ako treba namestiti novi mrežni utikač:

- ◆ Bezbedno zbrinite stari utikač.
- ◆ Braon provodnik povežite na kontakt za fazu u novom utikaču.
- ◆ Povežite plavi provodnik na neutralni kontakt.
- ◆ Povežite zeleno/žuti provodnik na kontakt za uzemljenje.

**Upozorenje!** Pratite uputstva koja se isporučuju uz utikače dobrog kvaliteta. Preporučeni osigurač: 13 A.

### Zaštita životne sredine



Odvojeno sakupljanje. Ovaj proizvod ne sme da se odlaže zajedno sa običnim kućnim smećem.

Ukoliko jednog dana ustanovite da vaš Black & Decker proizvod treba da se zameni ili ako vam više nije potreban, ne odlažite ga sa kućnim smećem. Ovaj proizvod odložite kao poseban otpad.



Odvojeno sakupljanje dotrajalih proizvoda i pakovanja omogućava reciklažu i ponovnu upotrebu materijala. Ponovna upotreba recikliranih materijala pomaže u sprečavanju zagađivanja životne sredine i smanjuje potražnju za sirovinama.

Lokalnim regulativama može biti propisano posebno sakupljanje električnih proizvoda iz domaćinstava, na opštinskim deponijama ili kod prodavca kod koga ste kupili novi proizvod.

Black & Decker obezbeđuje mogućnost za sakupljanje i reciklažu Black & Decker proizvoda na kraju njihovog životnog veka. Da biste iskoristili prednost ove usluge, svoj proizvod vratite bilo kom ovlašćenom serviseru koji će izvršiti odvojeno sakupljanje ovih proizvoda umesto vas.

Kontaktirajte lokalno Black & Decker predstavništvo putem adrese koja je navedena u ovom uputstvu da biste saznali lokaciju vama najbližeg ovlašćenog servisa. Alternativno, listu ovlašćenih Black & Decker serviseru i potpune informacije o našim uslugama za rezervne delove i kontakte naći ćete na internetu, na adresi: **www.2helpU.com**.

### Garancija

Black & Decker je siguran u kvalitet svojih proizvoda i nudi izvanredne garantne uslove. Ova garantna izjava je dodatna i ni na koji način ne osporava vaša zakonska prava. Ova garancija važi na teritorijama država članica Evropske Unije i na slobodnom evropskom tržištu.

U slučaju da proizvod firme Black & Decker postane neispravan zbog greške u materijalu, izradi ili neusklađenosti u periodu od 24 meseci od datuma kupovine, Black & Decker garantuje da će zameniti neispravne delove, popraviti proizvode koji su izloženi habanju i trošenju ili zameniti takve proizvode kako bi obezbedila što je moguće manje neprijatnosti svojim potrošačima osim u slučaju:

## SRPSKI

- ◆ Da je proizvod korišćen za zanatstvo, profesionalne svrhe ili najam.
- ◆ Da je proizvod bio izložen nenamenskoj upotrebi ili nemaru.
- ◆ Da je proizvod je pretrpeo oštećenja usled dejstva stranih predmeta, supstanci ili nezgoda.
- ◆ Da je pokušana popravka od strane osoba koje nisu ovlašćeni servisni agenti ili servisno osoblje firme Black & Decker.

Da biste ostvarili pravo na reklamaciju po osnovu garancije, potrebno je da prodavcu ili ovlašćenom serviseru pokažete dokaz o kupovini. Kontaktirajte lokalno Black & Decker predstavništvo putem adrese koja je navedena u ovom uputstvu da biste saznali lokaciju vama najbližeg ovlašćenog servisa. Alternativno, listu ovlašćenih Black & Decker serviseri i potpune informacije o našim uslugama za rezervne delove i kontakte naći ćete na internetu, na adresi: **[www.2helpU.com](http://www.2helpU.com)**.

Posetite našu web lokaciju **[www.blackanddecker.co.uk](http://www.blackanddecker.co.uk)** da biste registrovali svoj novi Black & Decker proizvod i da biste bili redovno obaveštavani o novim proizvodima i specijalnim ponudama. Više informacija o Black & Decker brendu i našem asortimanu proizvoda naći ćete na adresi **[www.blackanddecker.co.uk](http://www.blackanddecker.co.uk)**.

## Наменета употреба

Вашиот Black & Decker чистач на пареа е наменет за чистење на лакирано тврдо дрво, лакиран ламинат, линолеум, винил, керамички плочки, камени и мермерни подови и за освежување на килими. Овој уред е наменет само за домашна употреба.



**Предупредување! Прочитајте го целиот прирачник за 'Безбедност, одржување и сервис' внимателно пред да почнете да ракувате со овој уред.**

Прочитајте ја целата содржина на ова упатство внимателно пред да почнете да ракувате со уредот.

## Карактеристики

Овој уред има некои или сите од долу наведените карактеристики:

1. Прекинувач за вклучување и исклучување
2. Копче за заклучување
3. Прекинувач-чкрапало
4. Млазница за пареа
5. Рачен чистач на пареа
6. Копче за автоматско бирање
7. Капаче
8. Резервоар за вода
9. Труп на чистач на пареа
10. Рачка
11. Глава за пареа
12. Перниче за чистење за глава за пареа
13. Рамка за управување со кабел
14. Лизгач за килим
15. Долна кука за кабел
16. Горна кука за кабел

## Склопување

**Предупредување!** Пред да се обидете да изведете било која од следните активности, осигурајте се дека уредот е исклучен и изваден од штекер и дека е ладен и дека не содржи вода.

### Прицврстување на рачката (скица А)

- ◆ Лизнете го долниот крај од рачката (10) во горниот крај од трупот на чистачот на пареа (9) додека не се намести. Стрелката на рачката (10) треба да биде порамнета со горниот дел на трупот на чистачот на пареа (9).

## Монтирање на главата за пареа (скица В)

- ◆ Лизнете го долниот крај од трупот на чистачот на пареа (9) врз главата за пареа (11) додека не се намести.
- ◆ Главата за пареа може да се отстрани од трупот на чистачот на пареа со притискање на копчето за ослободување на главата за пареа (19) и извлекување на трупот на чистачот на пареа (9) од главата за пареа (11).

## Монтирање на рачниот чистач на пареа (скица С)

- ◆ Со држење на задниот дел од трупот на чистачот на пареа (9), турнете го рачниот чистач на пареа (5) цврсто во трупот на чистачот на пареа (9) додека не се намести на својата положба.

**Внимание!** Секогаш обезбедете дека командата на рачката е осветлена за да обезбедите дека уредот е вкловтен.

**Предупредување!** Проверете ја лентата (26, скица Ј) на млазницата за пареа (4) пред да го монтирате рачниот чистач на пареа на трупот на чистачот на пареа. Ако лентата недостасува или е оштетена, ве молиме контактирајте го вашиот најблизок овластен сервисер. Не го употребувајте уредот.

## Отстранување на рачниот чистач на пареа (скица С)

- ◆ Турнете го копчето за ослободување (20) надолу и повлечете го извлечете го рачниот чистач на пареа (5) од трупот на чистачот на пареа

## Монтирање на перниче за чистење (скица D)

Резервни перничења за чистење се достапни кај вашиот Black & Decker продавач:

Перниче за чистење на глава за пареа (12) - кат. бр. FSMP20-XJ).

- ◆ Поставете перниче за чистење (12) на подот со 'чичак траката' нагоре.
- ◆ Полека притиснете го чистачот на пареа врз перничето за чистење (12).

**Внимание!** Секогаш поставувајте го вашиот чистач на пареа со рачката (10) во исправена позиција кога не се движи и осигурајте се дека чистачот на пареа е исклучен кога не се употребува.

## Отстранување на перниче за чистење (скица Е)

**Внимание!** Секогаш носете соодветни обувки кога го менувате перничето за чистење на вашиот чистач на пареа. Немојте да носите папучи или отворени обувки.

- ◆ Вратете ја рачката (10) во исправена позиција и ИСКЛУЧЕТЕ го чистачот на пареа.
- ◆ Почекајте чистачот на пареа да се излади. (околу пет минути)
- ◆ Поставете го предниот дел од вашиот чевел врз јазикот за отстранување на перничето за чистење (21) и силно притиснете надолу.
- ◆ Дигнете го чистачот на пареа од перничето за чистење.

**Внимание!** Секогаш поставувајте го вашиот чистач на пареа со рачката (10) во исправена позиција кога не се движи и осигурајте се дека чистачот на пареа е исклучен кога не се употребува.

## Полнење на резервоарот за вода (скица Ф)

Овој чистач на пареа содржи систем против бигор којшто го продолжува животниот век на системот.

**Напомена:** Наполнете го резервоарот за вода со чиста вода од чешма.

**Напомена:** Во региони со тврда вода се препорачува употреба на дестилирана вода.

- ◆ Отворете го капачето (7) со негово повлекување надолу.
  - ◆ Наполнете го резервоарот (8) со вода.
- Предупредување!** Вашиот резервоар за вода има капацитет од 0,36 литар.

◆ Повторно затворете го капачето (7).

**Напомена:** Осигурајте се дека капачето е добро зацврстено.

**Напомена:** Не користете хемиски средства за чистење со вашиот чистач на пареа.

## Монтирање на лизгачот за килим (скица Г) (само за употреба врз килими)

- ◆ Поставете го лизгачот за килим на подот.
- ◆ Монтирајте перниче за чистење на уредот.
- ◆ Полека притиснете го чистачот на пареа врз лизгачот за килим (14) додека не се намести.

**Внимание!** Секогаш поставувајте го вашиот чистач на пареа со рачката (10) во исправена позиција кога не се движи и осигурајте се

дека чистачот на пареа е исклучен кога не се употребува.

## Отстранување на лизгачот за килим (скица Г)

**Внимание!** Секогаш носете соодветни обувки кога го менувате лизгачот за килим на вашиот чистач на пареа. Немојте да носите папучи или отворени обувки.

- ◆ Вратете ја рачката (10) во исправена позиција и ИСКЛУЧЕТЕ го чистачот на пареа.
- ◆ Почекајте чистачот на пареа да се излади. (околу пет минути)
- ◆ Поставете го предниот дел од вашиот чевел врз јазикот за отстранување на лизгачот за килим (22) и силно притиснете надолу.
- ◆ Дигнете го чистачот на пареа од лизгачот за килим (14).

**Внимание!** Секогаш поставувајте го вашиот чистач на пареа со рачката (10) во исправена позиција кога не се движи и осигурајте се дека чистачот на пареа е исклучен кога не се употребува.

## Прикачување на цревото и додатоците на рачниот чистач на пареа (скици Н и И)

**Предупредување!** Проверете ја лентата (26) на млазницата за пареа (4) и цревото (27) пред секоја употреба. Ако лентата недостасува или е оштетена, ве молиме контактирајте го вашиот најблизок овластен сервисер. Не го употребувајте уредот.

### Прикачување на цревото (скица Н)

- ◆ Притиснете ги спојниците (28) од двете страни на цревото (27).
- ◆ Притиснете го цревото (27) врз млазницата за пареа (4) и ослободете ги спојниците (28).

**Важно!** Обезбедете дека цревото (27) е добро фиксирано пред да го употребите рачниот чистач на пареа. Ако пареа излегува од зглобот, тоа значи дека цревото не е соодветно наместено, па затоа дозволете му на уредот да се излади и потоа отстранете го и повторно наместете го цревото.

### Прикачување на млазницата за променлива пареа (скица И)

- ◆ Притиснете ги спојниците (30) од двете страни на млазницата за променлива пареа (31).

- ♦ Притиснете ја млазницата за променлива пареа врз млазницата за пареа (4) или цревото (27) и ослободете ги спојниците (30).

**Важно!** Обезбедете дека млазницата за променлива пареа (31) е добро фиксирано пред да го употребите рачниот чистач на пареа. Ако пареа излегува од зглобот, тоа значи дека млазницата за променлива пареа не е соодветно наместена, па затоа дозволете му на уредот да се излади и потоа отстранете ја и повторно наместете ја млазницата за променлива пареа.

#### Прикачување на други додатоци (скица Н)

- ♦ Порамнете ги испакнатините на цревото со вдлабнатините на додатокот.
- ♦ Притиснете го додатокот (29) врз цревото (27) и свртете го во спротивна насока од стрелките на часовникот додека додатокот не се намести.

**Напомена!** Млазницата за променлива пареа може да се употреби без цревото со нејзино монтирање директно врз млазницата за пареа. Сите други додатоци мораат да бидат поврзани на цревото за да бидат употребени.

#### Отстранување на цревото и додатоците (скици Н и I)

**Предупредување!** Млазницата за пареа, млазницата за променлива пареа, цревото и додатоците се загреваат при употреба. Овозможете уредот и сите додатоци да се изладат пред да отстраните некој од додатоците.

#### Отстранување на додаток (скица Н)

- ♦ Свртете го додатокот (29) во насоката на стрелките на часовникот, а потоа извлечете го од цревото (27).

#### Отстранување на цревото (скица Н)

- ♦ Притиснете ги спојниците (29) на двете страни од цревото (27) и извлечете го од млазницата за пареа (4).

#### Отстранување на млазницата за променлива пареа (скица I)

- ♦ Притиснете ги спојниците (30) на двете страни од млазницата за променлива пареа (31) и извлечете ја од млазницата за пареа (4).

#### Употреба

**Важно!** Овој уред ќе убие 99,9% од бактериите кога се употребува во склад со

овој прирачник, со монтирано перничето од микрофибер и со непрекинато работење од 90 секунди.

#### Вклучување и исклучување (чистач на пареа)

- ♦ За вклучување на уредот, притиснете го прекинувачот (1). На чистачот на пареа му требаат околу 15 секунди да се загрее.

**Напомена:** Кога чистачот на пареа ќе се вклучи, резервоарот за вода ќе засветка со црвена боја. Кога чистачот на пареа ќе биде подготвен за употреба, резервоарот за вода ќе засветка со сина боја.

- ♦ За исклучување на уредот, притиснете го прекинувачот (1).




**Внимание!** Никогаш не го оставајте чистачот на пареа на едно место на било каква површина. Секогаш поставувајте го чистачот на пареа со рачката (10) во исправена позиција кога не се движите и осигурајте се дека чистачот на пареа е исклучен кога не се употребува.

**Внимание!** Секогаш празнете го чистачот на пареа по употребата.

**Напомена:** Кога ќе биде наполнет за прв пат или по работење без оптоварување може да бидат потребни 45 секунди за да се создаде пареа.

#### Технологија за автоматско бирање (скица J)

Овој чистач на пареа е опремен со копче за автоматско бирање (6) кое што покажува различни чистачки примени. Тие се употребуваат за да се избере соодветниот режим на работа за вашата примена. Со употреба на автоматското бирање, изберете една од следните примени со притискање на копчето за автоматско бирање (6) додека не се постигне потребното подесување:

	Дрво/Ламинат
	Камен/Мермер
	Плочки/Винил

Чистачот на пареа ќе ја избере соодветната количина на пареа што е потребна за вашето чистење.

**Напомена:** Секогаш проверувајте дека го употребувате соодветното подесување пред

да почнете да ракувате со вашиот чистач на пареа. За поголема удобност, чистачот на пареа ќе го запомни последното подесување што ќе го изберете.

## Распрскување на пареа (скица Ј)

Чистачот на пареа има копче за распрскување на пареа за да се потпомогне отстранувањето на тврдоглави дамки.

- ◆ При употреба, притиснете го копчето за распрскување на пареа (25) за да примените дополнителна моќ на чистење.

**Напомена:** Распрскувањето на пареата ќе трае околу 10 секунди, а потоа чистачот на пареа ќе се врати на избраното подесување.

## Вклучување и исклучување (Рачен чистач на пареа) (скица К)

- ◆ За вклучување на уредот, притиснете го прекинувачот (1). На рачниот чистач на пареа му требаат околу 15 секунди да се загрее.

**Напомена:** Кога рачниот чистач на пареа ќе се вклучи, резервоарот за вода ќе засветка со црвена боја. Кога рачниот чистач на пареа ќе биде подготвен за употреба, резервоарот за вода ќе засветка со сина боја.

- ◆ Кренете го копчето за заклучување (2) и повлечете прекинувачот-чкрапало (3). По неколку секунди ќе се создаде пареа.
- ◆ За исклучување на уредот, ослободете го прекинувачот-чкрапало (3), а потоа притиснете го прекинувачот (1).

**Внимание!** Секогаш празнете го рачниот чистач на пареа по употребата.

**Внимание!** Создавањето на пареа може да продолжи уште кратко време откако прекинувачот-чкрапало (3) ќе биде ослободен, но ова е нормално. Исклучете го и овозможете му на уредот да се излади пред да отстраните некој додаток.

## Совети за оптимална употреба

### Општо

**Внимание!** Никогаш не го користете чистачот на пареа без претходно да монтирате перниче за чистење.

- ◆ При употреба можете да ја искористите рамката за раководење на кабел (13) за да го држите кабелот понастрана од работниот простор.
- ◆ Секогаш изметете или исчистете го подот со правосмукалка пред да го употребите чистачот на пареа.

- ◆ Најлесен начин да ја употребите машината е да ја наместите рачката на агол од 45° и полека да чистите, постепено покривајќи мал простор.
- ◆ Не користете хемиски средства за чистење со вашиот чистач на пареа. За да отстраните флеку кои што се тешки за чистење од винилни или линолеумски подови, можете да го употребите копчето за распрскување на пареа за да нанесете дополнителна пареа на површината или претходно да нанесете слаб детергент и вода врз нив пред да го употребите чистачот на пареа.

### Чистење со пареа со чистачот

- ◆ Монтирајте рачен чистач на пареа (5) на трупот на чистачот на пареа (9).
- ◆ Поставете перниче за чистење (12) на подот со 'чичак траката' нагоре.
- ◆ Полека притиснете го чистачот на пареа врз перничето за чистење (12).
- ◆ Приклучете го чистачот на пареа во штекер.
- ◆ Притиснете го прекинувачот (1). На чистачот на пареа му требаат околу 15 секунди да се загрее.
- ◆ Притиснете го копчето за автоматско бирање (6) додека не се постигне потребното подесување.
- ◆ Повлекување на рачката (10) наназад ќе ја активира пумпата за пареа. По неколку секунди ќе почне да излегува пареа од главата за пареа.

**Напомена:** Кога ќе биде наполнет за прв пат или по работење без оптоварување може да бидат потребни 45 секунди за да се создаде пареа.

- ◆ На пареата и требаат неколку секунди да навлезе во перничето за чистење. Чистачот на пареа сега лесно ќе се лизга по површината која што ќе треба да се чисти.
- ◆ Туркајте и движете го чистачот на пареа по подот за темелно да го исчистите секој дел со пареата.

**Напомена:** За време на употребата, вие можете да ја исклучите пумпата за пареа со враќање на рачката во исправена позиција, оваа едноставна опција ќе ви овозможи да го оставите чистачот на пареа на кратко за да можете да го потргнете мебелот, а потоа да продолжите да чистите без да морате да го исклучите уредот.



- ◆ Кога ќе прекинете да го употребувате чистачот на пареа, вратете ја рачката (10) во крената положба, исклучете го и чекајте да се излади. (околу пет минути)

**Внимание!** Важно е да се набљудува нивото на вода во резервоарот за вода. За повторно да го наполните резервоарот со вода и да продолжите со чистењето, вратете ја рачката (10) во крената позиција и исклучете го чистачот на пареа. Исклучете го апаратот од штекерот и наполнете го резервоарот за вода (8).

**Внимание!** Никогаш не го оставајте чистачот на пареа на едно место на било каква површина. Секогаш поставувајте го чистачот на пареа со рачката (10) во исправена позиција кога не се движи и осигурајте се дека чистачот на пареа е исклучен кога не се употребува.

#### Освежување на килими

- ◆ Поставете перничето за чистење (12) на подот со 'чичак траката' нагоре.
- ◆ Полека притиснете го чистачот на пареа врз перничето за чистење (12).
- ◆ Поставете го лизгачот за килим (14) на подот.
- ◆ Полека притиснете го чистачот на пареа врз лизгачот за килим (14) додека не се намести.
- ◆ Приклучете го чистачот на пареа во штекер.
- ◆ Притиснете го прекинувачот (1). На чистачот на пареа му требаат околу 15 секунди да се загрее.
- ◆ Поставете го копчето за автоматско бирање (6) на подесување за Дрво/Ламинат.
- ◆ Повлекување на рачката (10) наназад ќе ја активира пумпата за пареа. По неколку секунди ќе почне да излегува пареа од главата за пареа.

**Напомена:** Кога ќе биде наполнет за прв пат или по работење без оптоварување може да бидат потребни 45 секунди за да се создаде пареа.

- ◆ Туркајте и движете го чистачот на пареа во килимот за темелно да го освежите секој дел со пареата.

**Напомена:** За време на употребата, вие можете да ја исклучите пумпата за пареа со враќање на рачката во исправена позиција, оваа едноставна опција ќе ви овозможи да го оставите чистачот на пареа на кратко за да можете да го потргнете мебелот, а потоа да

продолжите да чистите без да морате да го исклучите уредот.

- ◆ Кога ќе прекинете да го употребувате чистачот на пареа, вратете ја рачката (10) во крената положба, исклучете го и чекајте да се излади. (околу пет минути)

**Внимание!** Ако забележите дека пареа излегува од spojката меѓу рачниот чистач на пареа и трупот на чистачот на пареа, исклучете го уредот и извадете го неговиот кабел од штекер. Овозможете му да се излади. Отстранете го рачниот чистач на пареа од трупот на чистачот на пареа. Проверете ја лентата (26) на млазницата за пареа (4) и цревото (27) (скица Н). Ако лентата недостасува или е оштетена, ве молиме контактирајте го вашиот најблизок овластен сервисер. Не го употребувајте уредот. Ако лентата е во добра состојба, повторно монтирајте го рачниот чистач на пареа во трупот на чистачот на пареа и обезбедете дека е добро фиксиран.

**Внимание!** Важно е да се набљудува нивото на вода во резервоарот за вода. За повторно да го наполните резервоарот со вода и да продолжите со чистењето, вратете ја рачката (10) во крената позиција и исклучете го чистачот на пареа. Исклучете го апаратот од штекерот и наполнете го резервоарот за вода (8).

**Внимание!** Никогаш не го оставајте чистачот на пареа на едно место на било каква површина. Секогаш поставувајте го чистачот на пареа со рачката (10) во исправена позиција кога не се движи и осигурајте се дека чистачот на пареа е исклучен кога не се употребува.

#### После употреба (скици L и M)

- ◆ Вратете ја рачката (10) во исправена позиција и ИСКЛУЧЕТЕ го чистачот на пареа.
- ◆ Почекајте чистачот на пареа да се излади. (околу пет минути)
- ◆ Исклучете го чистачот на пареа од штекер.
- ◆ Испразнете го резервоарот за вода (8).
- ◆ Отстранете го перничето за чистење (12) и измијте го за да биде подготвено за следното чистење. (Внимавајте да ги следите упатствата за правилно миење кои што се испечатени на перничето за чистење).
- ◆ Завиткајте го кабелот за напојување околу куките за кабел (15 и 16).

**Напомена:** Горната кука за кабел (16) се врти за лесно ослободување на кабелот за следната употреба.

- ◆ Спојте го кабелот за напојување врз самиот себе со употреба на рамката за кабел (32) која што се наоѓа до приклучокот.

**Напомена:** Со рачката (10) во крената позиција, кабелот уредно завиткан околу куките за кабел (15 и 16) и сместен во рамката за кабел (32), вашиот чистач на пареа ќе биде лесен за складирање. Исто така има и вграден висечки носач (33) во дршката (34) кој што ќе овозможи вашиот чистач на пареа да виси од соодветна кука на сидот. Секогаш осигурајте дека куката на сидот може безбедно да ја издржи тежината на чистачот на пареа.

### Чистење со рачен чистач на пареа

- ◆ Монтирајте го потребниот додаток.
- ◆ Приклучете го рачниот чистач на пареа во штекер.
- ◆ Притиснете го прекинувачот (1). На рачниот чистач на пареа му требаат околу 15 секунди да се загрее.
- ◆ Кренете го копчето за заклучување (2) и повлечете прекинувачот-чкрапало (3) за да ја вклучите пумпата за пареа. По неколку секунди ќе почне да излегува пареа од додатокот.

**Напомена:** Кога ќе биде наполнет за прв пат или по работење без оптоварување може да бидат потребни 45 секунди за да се создаде пареа.

**Напомена:** За време на употребата, вие можете да ја исклучите пумпата за пареа со ослободување на прекинувачот-чкрапало, а оваа едноставна опција ќе ви овозможи да го спуштите рачниот чистач на пареа на кратко за да можете да го потргнете мебелот, а потоа да продолжите да чистите без да морате да го исклучите уредот.

- ◆ Кога ќе прекинете да го употребувате рачниот чистач на пареа, ослободете го прекинувачот-чкрапало (3), исклучете го и извадете го од штекер. Почекајте чистачот на пареа да се излади пред да го одложите. (околу пет минути)

**Внимание!** Важно е да се набљудува нивото на вода во резервоарот за вода. За повторно да го наполните резервоарот со вода и да продолжите со чистењето, исклучете го рачниот чистач на пареа. Исклучете

го апаратот од штекерот и наполнете го резервоарот за вода (8).

**Внимание!** Создавањето на пареа може да продолжи уште кратко време откако прекинувачот-чкрапало (3) ќе биде ослободен, но ова е нормално. Исклучете го и овозможете му на уредот да се излади пред да отстраните некој додаток.

### Додатоци

Работните карактеристики на вашиот уред зависат од додатоците што ги употребувате. Приборот на Black & Decker е изработен спрема високи стандарди на квалитет и е наменет да ги подобри работните карактеристики на вашиот уред. Со употреба на овие додатоци ќе извлечете максимум од вашиот уред.

### Технички податоци

FSMH1621 (Тип 2)		
Напон	Vac	230
Моќност	W	1600
Капацитет на резервоар	ml	350
Тежина	kg	3,6

### Решавање на проблеми

Ако се чини дека вашиот уред не работи како што треба, следете ги долунаведените упатства. Ако ова не го реши проблемот, ве молиме контактирајте го вашиот локален сервисер на Black & Decker.

Проблем	Чекор	Можни решенија
Чистачот на пареа не се вклучува.	1	Проверете дали уредот е приклучен во штекер.
	2	Проверете дали уредот е вклучен со употреба на прекинувачот за вклучување и исклучување (1).
	3	Проверете го осигурувачот во приклучокот.

Проблем	Чекор	Можни решенија
<b>Дигиталните контроли не се осветлуваат.</b>	4	Проверете дека рачката (10) на чистачот на пареа е цврсто вметната во трупот на чистачот на пареа (9). Проверете дека стрелката на рачката е порамнета со горниот дел на трупот на чистачот на пареа (9).
	5	Проверете дека рачниот чистач на пареа (5) е добро вкотвен во трупот на чистачот на пареа (9).
	6	Проверете ги чекорите 1, потоа 2, па потоа 3.
<b>Чистачот на пареа не создава пареа.</b>	7	Чистачот на пареа ќе создава пареа само откако рачката ќе биде повлечена наназад од исправена положба.
	8	Проверете дека резервоарот за вода (8) е полн. <b>НАПОМЕНА:</b> Кога ќе биде наполнет за прв пат или по работење без оптоварување може да бидат потребни 45 секунди за да се создаде пареа.
	9	Проверете дека главата за пареа (11) е добро вкотвена во трупот на чистачот на пареа (9).
	10	Проверете ги чекорите 5, потоа 1, потоа 2 и потоа 3.

Проблем	Чекор	Можни решенија
<b>Дигиталните контроли се исклучуваат при употреба.</b>	11	Проверете ги чекорите 4, потоа 5, потоа 1, потоа 2 и потоа 3
<b>Чистачот на пареа прекинува да создава пареа при употреба.</b>	12	Проверете ги чекорите 7, потоа 8, потоа 9, потоа 5 и потоа 3.
<b>Чистачот на пареа создава премногу пареа при употреба.</b>	13	Чистачот на пареа има 3 подесувања. Притиснете го копчето за автоматско бирање (6) за да го намалите количеството на пареа што се создава.
	14	Проверете дека не е притиснато копчето за распрскување на пареа (25).
<b>Чистачот на пареа создава премалку пареа при употреба.</b>	15	Чистачот на пареа има 3 подесувања. Притиснете го копчето за автоматско бирање (6) за да го зголемите количеството на пареа што се создава.
	16	Притиснете го копчето за распрскување на пареа (25) за привремено да го зголемите количеството на пареа.

## МАКЕДОНСКИ

Проблем	Чекор	Можни решенија
Не се создава пареа од страна на рачниот чистач на пареа кога чкрапалото е повлечено.	17	Рачниот чистач на пареа има опција за заклучување. Кренете го копчето за заклучување (2) и повлечете прекинувачот-чкрапало (3). По неколку секунди ќе се создаде пареа.
	18	Проверете ги чекорите 8, потоа 1, потоа 2 и потоа 3.
Рачниот чистач на пареа создава премалку пареа при употреба.	19	Рачниот чистач на пареа ќе почне да создава пареа по 15 секунди и ќе го постигне максималниот проток на пареа по 45 секунди.
Рачниот чистач на пареа не може да се извади од трупот на чистачот на пареа.	20	Цврсто притиснете го копчето за ослободување на рачниот чистач на пареа (20) надолу, а потоа повлечете го извлечете го рачниот чистач на пареа (5) од трупот на чистачот на пареа (9).
Додатоците постојано отпаѓаат од уредот.	21	Погледнете го поглавјето за склопување во прирачникот за упатства за соодветно монтирање на сите делови и додатоци.
Пареа излегува од неочекувани делови од уредот.	22	Погледнете го поглавјето за склопување во прирачникот за упатства за соодветно монтирање на сите делови и додатоци.

Проблем	Чекор	Можни решенија
Каде можам да добијам дополнителни информации / додатоци за мојот чистач на пареа.	23	<a href="http://www.blackanddecker.co.uk/steam mop">www.blackanddecker.co.uk/steam mop</a> <a href="http://www.blackanddecker.ie/steam mop">www.blackanddecker.ie/steam mop</a>



**Безбедност, одржување, сервис**

[www.blackanddecker.eu](http://www.blackanddecker.eu)

### Наменета употреба

Вашиот Black & Decker чистач на пара е наменет за чистење на лакирано тврдо дрво, лакиран ламинат, линолеум, винил, керамички плочки, камени и мермерни подови и за освежување на килими. Овој уред е наменет само за домашна употреба.

Вашиот Black & Decker чистач на пара (само за моделите FSMF1621 и FSS1600) е наменет за чистење на плочки, работни, кујнски и тоалетни површини. Овој уред е наменет само за домашна употреба.

## Упатства за безбедна употреба



### Предупредување!

Прочитајте ги сите мерки за безбедност и целото упатство. Непридржување кон мерките за безбедност и долу наведените упатства може да доведе до електричен удар, пожар или сериозна повреда.



### Предупредување!

Кога се употребуваат електрични уреди мора да се почитуваат основните мерки на безбедност, вклучувајќи ги и овие, за да се намали ризикот од пожар, електричен удар, лични повреди и материјална штета.

- ◆ Прочитајте го внимателно ова упатство пред да го употребите овој уред.
- ◆ Намената е опишана во ова упатство за употреба. Употребата на било каква помошна опрема или додаток или извршувањето на било кои работи со овој уред освен оние препорачани во ова упатство за употреба може да предизвика ризик од повреда на ракувачот.
- ◆ Сочувајте го ова упатство за идно прегледување.

### Употреба на уредот

- ◆ Не ја насочувајте пареата кон луѓе, животни, електрични уреди или штекери.
- ◆ Не ја изложувајте на дожд.
- ◆ Не го потопувајте уредот во вода.
- ◆ Не го оставајте овој уред без надзор.
- ◆ Не го оставајте овој уред да биде вклучен во штекер кога не се користи.
- ◆ Никогаш не го повлекувајте кабелот за напојување за да го исклучите уредот од штекер. Држете го кабелот на уредот

понастрана од топлина, масло и остри предмети.

- ◆ Не ракувајте со чистачот на пареа со влажни раце.
- ◆ Никогаш немојте да го влечете и носите уредот за кабелот, да го користите кабелот како рачка, да затворите врата врз кабелот, да го влечете кабелот во близина остри агли, ниту да го изложувате кабелот на загреани површини.
- ◆ Не го користете уредот во затворена просторија што е исполнета со пареа која што произлегува од разредувач на бои на база на масло, од некои супстанции против молци, запаллива прав или со други експлозивни и отровни пареи.
- ◆ Проверете го типот на под кај производителот.
- ◆ Немојте да го користите на кожа, на мебел или на подови кои што биле полирани со восок, на синтетички материјали, сомот или на други деликатни материјали кои што се осетливи на пареа.



**Предупредување!** Не го користете на nelaкирано дрво и на nelaкиран ламинат. Сјајот на површини кои што биле полирани со восок или на некои неполирани површини може да се изгуби поради топлината и пареата. Секогаш се препорачува да се исчисти изолиран дел од површината пред да се продолжи со чистењето. Ние исто така ви препорачуваме да ги проверите упатствата за употреба и одржување на производителот на подот.

- ◆ Никогаш немојте да ставате алкохолни и ароматични производи, производи за отстранување на бигор или детергенти во чистачот на пареа, бидејќи ова може да го оштети или да го направи небезбеден за употреба.
- ◆ Ако се активира автоматскиот прекинувач додека ја користите функцијата со пареа, веднаш прекинете со употребата на уредот и контактирајте го центарот

за грижа на корисници.  
(Внимавајте од ризик од електричен удар.)

- ◆ Уредот испушта жешка пареа при чистењето на површината. Ова значи дека главата за пареа, перничњата за чистење и додатокот за тепих се вжештуваат при употреба.
- ◆ **Внимание!** Секогаш носете соодветни чевли кога го користите вашиот чистач на пареа и кога ја менувате помошната опрема на вашиот чистач на пареа. Немојте да носите папучи или отворени обувки.
- ◆ Капакот може да се вжешти при употреба.
- ◆ Пареа може да излезе од уредот при употреба.
- ◆ Овој уред треба внимателно да се употребува. НЕМОЈТЕ да ги допирате деловите што може да се вжештат при употреба.
- ◆ Исклучете го уредот и вратете ја рачката во крената позиција пред да го отстраните резервоарот за вода.

- ◆ Ако забележите дека пареа излегува од трупот на рачниот чистач на пареа, исклучете го уредот, извадете го неговиот кабел од штекер и дозволете му на уредот да се излади. Контактирајте го вашиот локален овластен сервисер. Не продолжувајте да го употребувајте уредот.

## После употреба

- ◆ Исклучете го уредот од струја и дозволете му да се излади пред да почнете да го чистите.
- ◆ Кога не се употребува, уредот треба да се чува на суво место.
- ◆ Децата не треба да имаат пристап до одложените уреди.

## Преглед и поправка

- ◆ Исклучете го уредот од струја и дозволете му да се излади пред да почнете да го одржувате или поправате.
- ◆ Пред употреба, проверете дали уредот е оштетен или има неисправни делови. Проверете дали има скршени делови, оштетување на прекинувачите или било



каква друга состојба што би можела да влијае на неговото работење.

- ◆ Постојано проверувајте го кабелот за напојување за оштетување.
- ◆ Не го користете уредот ако некој дел е оштетен или дефектен.
- ◆ Обезбедете оштетените или неисправните делови да бидат поправени или заменети од страна на овластен сервисер.
- ◆ Никогаш не се обидувајте да отстраните или замените било кој дел, освен оние назначени во ова упатство.

### **Безбедност на други лица**

- ◆ Овој уред може да се употребува од деца над 8-годишна возраст и лица со намалени физички, сетилни или ментални способности или со недоволно искуство и знаење ако се под надзор и им се дадени упатства за употреба на уредот на безбеден начин и ако ги разбираат потенцијалните ризици. Децата не треба да си играат со уредот. Чистење

и одржување не треба да се врши од страна на деца без надзор.

- ◆ Децата треба да се надгледуваат за да се осигура дека не си играат со апаратот.

### **Останати ризици.**

Кога се употребува алатката може да се јават дополнителни преостанати ризици што не се вклучени во предупредувањата. Овие ризици може да се појават поради неправилна употреба, долготрајна употреба и др.

Дури и ако се применат соодветните правила за безбедност и се воведат безбедносна опрема, одредени останати ризици не може да се избегнат. Тоа се:

- ◆ Повреди предизвикани поради допир на подвижни делови.
- ◆ Повреди предизвикани поради допир на вжештени делови.
- ◆ Повреди при менување на делови или додатоци.
- ◆ Повреди предизвикани поради долготрајна употреба на уредот. Кога користите уред подолг период, осигурајте се дека правите повремени паузи.

## Безбедност од електричен удар



**Предупредување! Овој производ мора да биде заземјен. Секогаш проверете дали струјното напојување одговара на напонот што е деклариран на плочката.**

Приклучокот мора да се совпаѓа со приклучницата. Никогаш не го преправајте приклучокот. Непреправените приклучоци и соодветните приклучници ќе го намалат ризикот од електричен удар.

- ◆ Доколку струјниот кабел е оштетен, мора да биде заменет од страна на производителот или на овластен сервисен центар на Black & Decker за да се избегне опасност.

## Продолжени кабли и производ од Класа 1

- ◆ Мора да се користи продолжен кабел со 3 јадра бидејќи вашиот уред е изолиран и е од прва класа.

- ◆ Може да се употреби на далечина од 30 метри без губење на моќност.

### Ознаки на уредот

Следните слики се наоѓаат на алатката:



**Предупредување!** За да се намали ризикот од повреди, корисникот мора да го прочита упатството за работа.



**Предупредување!** Опасност од вжештување.



**Внимание!** Жешка површина

### Одржување и чистење

Вашиот Black & Decker електричен уред е направен да работи долго време со минимално одржување. Постојаното работење на задоволително ниво зависи од правилната грижа за уредот и редовното чистење.

**Предупредување!** Пред да започнете со било какво одржување или чистење на електрични уреди, исклучете го уредот и извадете го од штекер.

- ◆ Избришете го вашиот уред со мека влажна крпа.
- ◆ За тешки флеку, можете да употребите слаб раствор од сапун и вода за навлажнување на вашата крпа.

### Грижа за перничува за чистење

Упатства за миење - Без омекнувач - Дозволете им целосно да се исушат пред повторно да ги употребите.

**Внимание!** Следете ги упатствата за чистење кои што се испечатени на етикетата на перничето за чистење.

### Замена на приклучок за струја (само за Велика Британија и Ирска)

Доколку треба да се монтира нов приклучок за струја:

- ◆ Внимателно ослободете се од стариот приклучок.
- ◆ Поврзете го кафеавиот кабел на приклучокот за фаза во новиот приклучок.
- ◆ Поврзете го синиот кабел со неутралниот терминал.

- ◆ Поврзете го зелениот/жолтиот кабел со заземјениот терминал.

**Предупредување!** Следете ги упатствата за монтирање и обезбедете квалитетни приклучоци. Препорачан осигурувач: 13A.

## Заштита на животната средина



Одвоено собирање. Овој производ не смее да се фрла со останатиот отпад од домаќинството.

Доколку еден ден заклучите дека Вашиот Black & Decker производ треба да биде заменет или дека повеќе не Ви е од корист, не фрлајте го со отпадот од домаќинството. Овозможете да биде одвоено собран.



Одвоеното собирање на употребени производи и пакувања овозможува материјалите да бидат рециклирани и повторно употребени. Повторното употребување на рециклирани материјали помага во спречувањето на загадувањето на животната средина и ја намалува побарувачката на сировини.

Локалните прописи можеби овозможуваат одвоено собирање на електрични производи за домаќинство од страна на локалните отпади или продавачите при набавка на нов производ.

Black & Decker има објекти за собирање и рециклирање на Black & Decker производи кога тие ќе го достигнат крајот на работниот век. За ја искористите оваа услуга, ве молиме да го вратите производот кај било кој овластен сервисер кој ќе го собере во ваше име.

Можете да ја најдете адресата на најблискиот овластен сервисер доколку стапите во контакт со локалното претставништво на Black & Decker преку адресата назначена во оваа упатство. Постои и друга можност: списокот на овластени Black & Decker сервисери и сите детали за нашите услуги после купувањето можат да се најдат на интернет на: [www.2helpU.com](http://www.2helpU.com).

## Гаранција

Black & Decker верува во квалитетот на своите производи и нуди извонредена гаранција. Гарантната изјава ги дополнува и на ниеден начин не ги ограничува вашите законски права. Гаранцијата важи на териториите на

земјите-членки на Европската унија и на Европската зона на слободна трговија.

Доколку производ на Black & Decker стане неисправен поради неквалитетен материјал, изработка или недостаток на сообразност во рок од 24 месеци од датумот на набавката, Black & Decker гарантира дека ќе ги замени неисправните делови, ќе ги поправи производите изложени на нормална употреба, или ќе ги замени таквите производи за да осигура купувачот да има минимум на непријатности, освен ако:

- ◆ Производот бил користен за занаетчиски или професионални потреби, или бил изнајмен.
- ◆ Производот бил изложен на неправилна употреба или негрижа.
- ◆ Производот претрпел оштетување поради страни предмети, супстанции или незгоди.

- ◆ Биле вршени поправки од страна на лица кои не се овластени сервисери или сервисен персонал на Black & Decker.

За да го остварите правото на гаранција, треба да доставите доказ за набавката кај продавачот или кај овластен сервисер. Можете да ја најдете адресата на најблискиот овластен сервисер доколку стапите во контакт со локалното претставништво на Black & Decker преку адресата назначена во оваа упатство. Постои и друга можност: списокот на овластени Black & Decker сервисери и сите детали за нашите услуги после купувањето можат да се најдат на интернет на: **[www.2helpU.com](http://www.2helpU.com)**.

Ве молиме да го посетите нашиот сајт **[www.blackanddecker.co.uk](http://www.blackanddecker.co.uk)** за да го регистрирате Вашиот нов Black & Decker производ и за да бидете во тек со новите производи и специјалните понуди. Повеќе информации за стоквата марка Black & Decker и за нашата понуда на производи се достапни на **[www.blackanddecker.co.uk](http://www.blackanddecker.co.uk)**.