

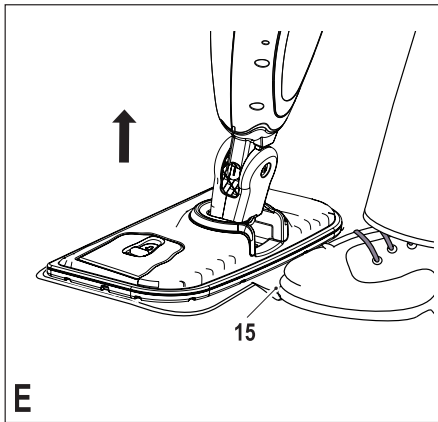
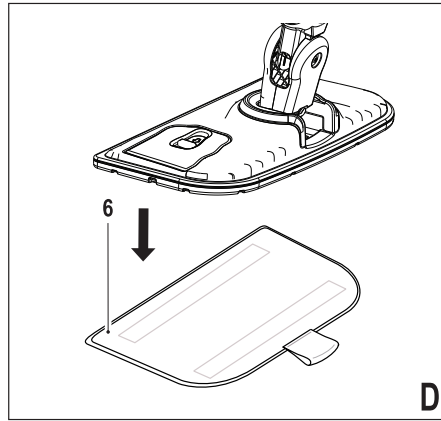
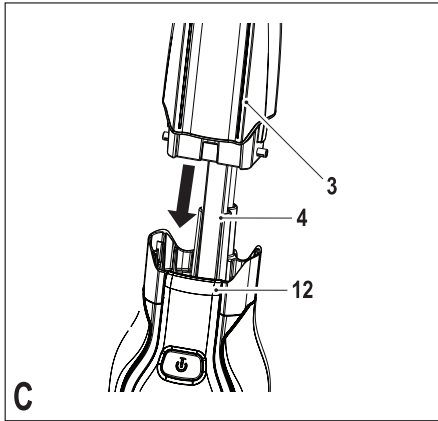
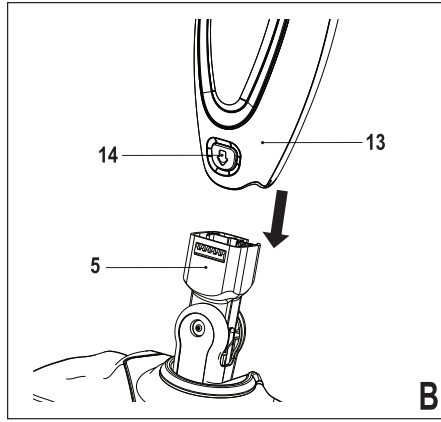
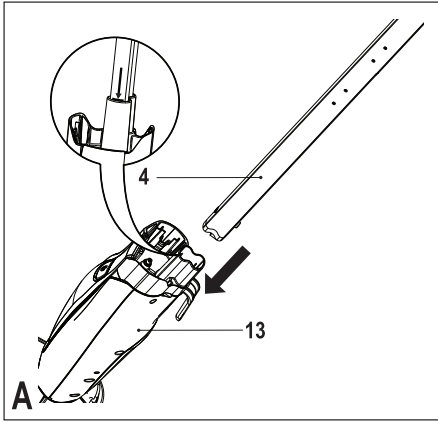
Upozornění !
Určeno pro kutily.

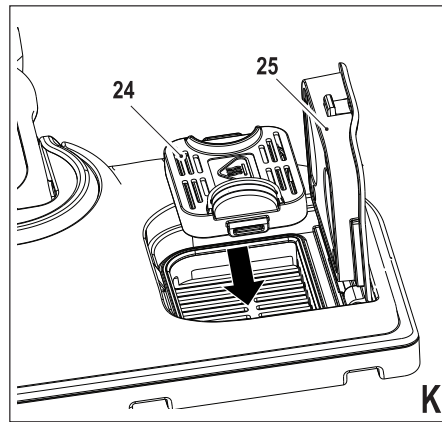
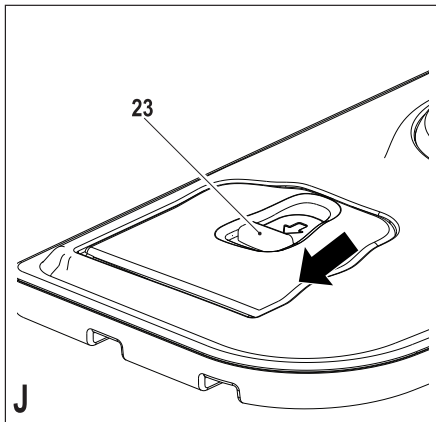
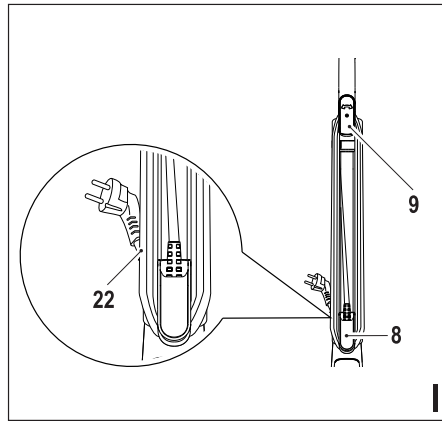
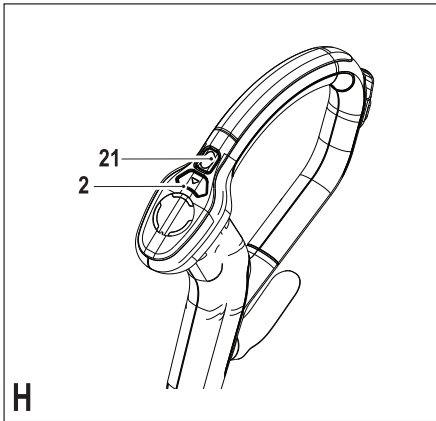
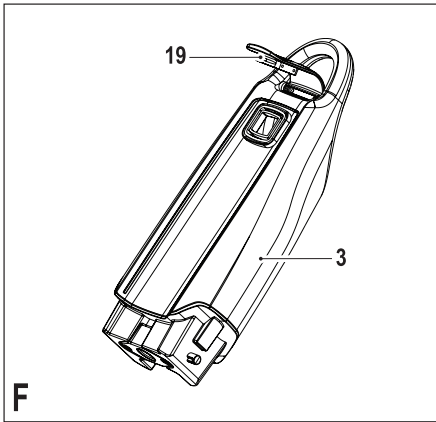
588778-69 CZ

Přeloženo z původního návodu

www.blackanddecker.eu

FSM1630S





Použití výrobku

Váš parní mop BLACK+DECKER je určen k dezinfekci a čištění lakovaných povrchů tvrdých dřev, vrstvených desek, linolejí, vinylových a keramických obkladů, kamenných a mramorových podlah a koberec. Tento výrobek je určen pouze pro spotřebitelské použití v domácnostech.



Varování! Před použitím tohoto výrobku si **řádně přečtěte příručku týkající se bezpečnosti, údržby a oprav.** Před použitím tohoto výrobku si řádně prostudujte celý tento návod k obsluze.

Popis

Toto nářadí se skládá z několika nebo za všech následujících částí.

1. Spínač zapnuto/vypnuto
2. Tlačítko funkce Autoselect™
3. Vydímatelná nádržka na vodu
4. Rukojeť
5. Parní hlavice
6. Čistící podložka parní hlavice
8. Spodní příchytka napájecího kabelu
9. Horní příchytka napájecího kabelu
10. Příchytka kabelu na rukojeť

Sestavení

Varování! Před provedením následujících operací se ujistěte, zda je zařízení vypnuto, zda je odpojeno od zdroje napětí, zda je vychladlé a zda neobsahuje žádné zbytky vody.

Nasazení rukojeti (obr. A)

- ♦ Nasuňte spodní část rukojeti (4) do horní části těla mopu (13) tak, aby došlo k řádnému zajištění. Šipka na rukojeti (4) by měla být srovnána s horní částí parního mopu (13).

Nasazení parní hlavice (obr. B)

- ♦ Nasuňte spodní část těla parního mopu (13) do parní hlavice (5) tak, aby došlo k řádnému zajištění.
- ♦ Parní hlavice může být z těla parního mopu sejmuta po stisknutí uvolňovacího tlačítka parní hlavice (14) a po sejmutí těla mopu (13) z parní hlavice (5).

Nasazení nádobky na vodu (obr. C)

- ♦ Zatláče nádobku na vodu (3) do rukojeti (4).
- ♦ Zasuňte nádobku na vodu (3) dolů do těla parního mopu (13) a ujistěte se, zda je tato nádobka řádně usazena.

Nasazení čisticí podložky (obr. D)

Výmenné čisticí podložky můžete zakoupit u autorizovaného prodejce BLACK+DECKER: (kat. č. FSMP20-XJ).

- ♦ Čisticí podložka na parní hlavici - kat. č. FSMP20-XJ.
- ♦ Položte čisticí podložku (6) na podlahu tak, aby byla rychloupínací strana otočena nahoru.

- ♦ Přitlačte parní mop lehce dolů na čisticí podložku (6).

Upozornění! Nebudete-li s vašim parním mopem pracovat, vždy jej odkládejte s násadou rukojeti (4) ve svislé poloze a ujistěte se, zda je parní mop vypnutý.

Sejmutí čisticí podložky (obr. E)

Upozornění! Při výměně čisticí podložky u vašeho mopu vždy noste vhodnou obuv. Nenoste pantofle nebo obuv s otevřenou špičkou.

- ♦ Vraťte rukojeť (4) do svislé polohy a vypněte parní mop.
- ♦ Počkejte, dokud nedojde k úplnému vychladnutí parního mopu. (přibližně pět minut)
- ♦ Šlápněte špičkou boty na výstupek pro sejmutí čisticí podložky (15) a pevně jej přišlápněte.
- ♦ Zvedněte parní mop z podložky.

Upozornění! Nebudete-li s vašim parním mopem pracovat, vždy jej odkládejte s násadou rukojeti (4) ve svislé poloze a ujistěte se, zda je parní mop vypnutý.

Plnění nádržky vodou (obr. F)

Nádržka na vodu na vašem parním mopu může být vyjmuta, aby bylo usnadněno její naplnění vodou. Tento parní mop je vybaven systémem, který brání usazování vodního kamene, což prodlužuje životnost mopu.

Poznámka: Nádržku na vodu naplňte čistou vodou z vodovodního kohoutku.

Poznámka: V oblastech s velmi tvrdou vodou se doporučuje použít vodu deionizovanou.

- ♦ Vyjměte nádržku na vodu (3).
- ♦ Otevřete plnicí otvor (19) zvednutím víčka směrem nahoru.
- ♦ Naplňte nádržku (3) vodou.

Varování! Nádržka na vodu má objem 0,46 l. Nedoplňujte do nádržky nadměrné množství vody.

- ♦ Nasadte zpět víčko plnicího otvoru (19).
- ♦ Nasadte nádržku (3) zpět do mopu.

Poznámka: Ujistěte se, zda je víčko plnicího otvoru řádně zajištěno.

Poznámka: Nepoužívejte v tomto parním mopu chemické čisticí prostředky.

Vložení nádobky s parfémem (obr. J a K)

Varování! Vraťte rukojeť (4) do svislé polohy a vypněte parní mop. Počkejte, dokud nedojde k úplnému vychladnutí parního mopu. (přibližně pět minut)

- ♦ Posuňte uvolňovací tlačítko (23), aby došlo k otevření krytky.
- ♦ Vložte nádobku s parfémem do úložného prostoru (24).
- ♦ Při zavírání krytky (25) stlačte řádně dolů.

Použití

Důležité! Toto zařízení zabije 99,9 % bakterií a chorooboplných zárodků, je-li používáno podle pokynů uvedených v tomto návodu k obsluze, s podložkou s mikrovlákna a souvisle po dobu 90 sekund.

Zapnutí a vypnutí

- ♦ Chcete-li zařízení zapnout, stiskněte spínač zapnuto/vypnuto (1). Parní mop se rozehřívá přibližně 15 sekund.

Poznámka: Pokud je parní mop zapnut poprvé, nádržka na vodu se zbarví do červena. Jakmile je parní mop připraven k použití, nádržka na vodu se zbarví modře.

- ♦ Chcete-li parní mop vypnout, stiskněte spínač zapnuto/vypnuto (1).

Upozornění! Nikdy neponechávejte parní mop v provozu na jednom místě po delší dobu. Nebudete-li s vaším parním mopem pracovat, vždy jej odkládejte s násadou rukojeti (4) ve svislé poloze a ujistěte se, zda je parní mop vypnutý.

Upozornění! Po použití parní mop vždy vyprázdněte.

Poznámka: Po prvním naplnění nádržky nebo v případě doplnění po úplném spotřebování vody bude pro vytvoření páry nutná doba až 45 sekund.

Technologie Autoselect™ (obr. H)

Tento parní mop je vybaven tlačítkem Autoselect™ (2), které zobrazuje různé typy čištění. Používá se pro volbu správného provozního režimu pro určitý druh čištění.

Při použití funkce Autoselect™ zvolte stisknutím tlačítka (2) jednu z následujících aplikací. Držte stisknuto tlačítko, dokud nebude zvolena požadovaná aplikace:

	Dřevo/Vrstvená deska
	Kámen/Mramor
	Dlaždice/Vinyl

Parní mop zvolí pro dané čištění správné množství páry.

Poznámka: Před použitím parního mopu se vždy ujistěte, zda byla provedena správná volba. Parní mop si bude vždy pamatovat poslední možnost, jaká byla zvolena.

Proud páry (obr. H)

Tento parní mop je vybaven tlačítkem uvolňujícím proud páry, který pomáhá odstraňovat odolné nečistoty nebo skvrny.

- ♦ Při práci s parním mopem stiskněte toto tlačítko (21), aby došlo k zvýšení výkonu.

Poznámka: Proud páry bude vycházet minimálně po dobu 10 sekund a potom se parní mop vrátí k původnímu nastavení.

Rady pro optimální použití

Všeobecné

Upozornění! Nikdy nepoužívejte parní mop bez upevněné čisticí podložky.

- ♦ Během použití parního mopu můžete využít příchytku pro upevnění napájecího kabelu (10), která zajistí, že se kabel nebude nacházet v pracovním prostoru.

- ♦ Před použitím parního mopu podlahu vždy vysajte nebo zameťte.
- ♦ Nejjednodušší způsob použití mopu je sklonění rukojeti v úhlu 45° a pomalé čištění malé plochy.
- ♦ Nepoužívejte v parním mopu chemické čisticí prostředky. Při odstraňování odolných nečistot z vinylových krytín nebo linolea můžete před použitím parního mopu použít tlačítko pro proud páry nebo můžete provést předběžné čištění saponátem a vodou.

Parní čištění

- ♦ Položte čisticí podložku (6) na podlahu tak, aby byla rychloupínací strana otočena nahoru.
- ♦ Přitlačte lehce parní mop dolů na čisticí podložku (6).
- ♦ Připojte mop k elektrické síti.
- ♦ Stiskněte spínač zapnuto/vypnuto (1). Parní mop se rozehřívá přibližně 15 sekund.
- ♦ Pomocí tlačítka Autoselect™ (2) zvolte nastavení požadované aplikace.
- ♦ Přitahováním rukojeti (4) směrem dozadu aktivujete čerpadlo páry. Po několika sekundách začne z parní hlavičky vycházet pára.

Poznámka: Po prvním naplnění nádržky nebo v případě doplnění po úplném spotřebování vody bude pro vytvoření páry nutná doba až 45 sekund.

- ♦ Několik sekund potrvá, než se pára dostane do čisticí podložky. Nyní bude parní mop lehce klouzat po dezinfikovaném/čištěném povrchu.
- ♦ Pomalu parním mopem pohybuje po podlaze dopředu a dozadu tak, aby bylo každé místo pečlivě vyčištěno.

Poznámka: Během použití můžete parní čerpadlo vypnout nastavením rukojeti do svislé polohy. Tato praktická funkce vám umožní na krátkou dobu odložit parní mop bez vypnutí na odkládací podložku, abyste mohli přemístit jednotlivé kusy nábytku a abyste potom mohli pokračovat v čištění bez vypnutí mopu.

- ♦ Po skončení práce s parním mopem vraťte násadu rukojeti (4) do svislé polohy a mop vypněte. Počkejte, dokud parní mop zcela nevychladne. (přibližně pět minut)

Upozornění! Sledování množství vody v nádržce je velmi důležité. Chcete-li dolít vodu do nádržky a pokračovat v dezinfekci/čištění, vraťte rukojeť (4) do svislé polohy a vypněte parní mop. Odpojte parní čistič od síťové zásuvky a naplňte nádržku (3) vodou.

Upozornění! Nikdy neponechávejte parní mop v provozu na jednom místě po delší dobu. Nebudete-li s vaším parním mopem pracovat, vždy jej odkládejte s násadou rukojeti (4) ve svislé poloze a ujistěte se, zda je parní mop vypnutý.

Po použití (obr. I)

- ♦ Vraťte rukojeť (4) do svislé polohy a vypněte parní mop.
- ♦ Počkejte, dokud nedojde k úplnému vychladnutí parního mopu. (přibližně pět minut)
- ♦ Odpojte napájecí kabel parního mopu od síťové zásuvky.
- ♦ Vyprázdněte nádržku na vodu (3).

- ♦ Sejměte čisticí podložku (6) a omyjte ji, aby byla připravena pro další použití. (Řiďte se pokyny vyznačenými na čisticí podložce).

- ♦ Naviňte napájecí kabel kolem přichytek (8 a 9).

Poznámka: Horní přichytka kabelu (11) může být natočena, aby bylo usnadněno sejmутí navinutého kabelu při dalším použití.

- ♦ Upevněte napájecí kabel pomocí přichytky kabelu (22) v blízkosti zástrčky.

Poznámka: Bude-li rukojeť (4) ve svislé poloze a bude-li napájecí kabel úhledně omotan kolem přichytek (8 a 9) a bude-li zajištěn v přichytce kabelu (22), parní mop bude stát bez další opěry. Alternativně lze použít závěsný držák, který je součástí rukojeti a díky kterému můžete váš parní mop zavěsit na vhodný hák na zdi. Vždy zajistěte, aby váš hák na stěnu bezpečně unesl hmotnost parního mpu.

Technické údaje

FSM1630S (Typ 1)	
Napájecí napětí	V 230
Výkon	W 1600
Objem nádržky	ml 460
Hmotnost	kg 3,4

Závady a postupy pro jejich odstranění

Pokud vaše zařízení nepracuje správně, postupujte podle dále uvedených kroků. Pokud nebude závada odstraněna, spojte se s autorizovaným servisem BLACK+DECKER.

Problém	Krok	Možná řešení
Parní mop nelze zapnout.	1	Zkontrolujte, zda je zástrčka napájecího kabelu parního mpu připojena k síťové zásuvce.
	2	Pomocí spínače zapnuto/vypnuto (1) zkontrolujte, zda je parní mop zapnutý.
	3	Zkontrolujte pojistku v zástrčce napájecího kabelu.
Digitální ovládací prvky nesvítlí.	4	Zkontrolujte, zda je rukojeť (4) parního mpu řádně zasunuta do konstrukce parního mpu (13). Zkontrolujte, zda je šipka na rukojeti srovnána s horní částí parního mpu (13).
	5	Zkontrolujte krok 1, potom 2 a potom 3.

Problém	Krok	Možná řešení
Parní mop nevytváří páru.	6	Parní mop bude vytvářet páru pouze v případě, bude-li rukojeť vykloněna ze svislé polohy.
	7	Zkontrolujte, zda je nádržka na vodu (3) plná. POZNÁMKA: Po prvním naplnění nádržky nebo v případě doplnění po úplném spotřebování vody bude pro vytvoření páry nutná doba až 45 sekund.
	8	Zkontrolujte, zda je parní hlavičce (5) řádně uložena v parním mpu (13).
	9	Zkontrolujte krok 1, potom 2 a potom 3.
Digitální ovládací prvky během provozu zhasnou.	10	Zkontrolujte krok 4, potom 5, potom 1, potom 2 a potom 3.
Parní mop přestane během práce vytvářet páru.	11	Zkontrolujte krok 6, potom 7, potom 8, potom 4 a potom 3.
Parní mop vytváří během práce příliš mnoho páry.	12	Parní mop má k dispozici 3 nastavení. Stiskněte tlačítko funkce Autoselect (2), aby bylo omezeno množství vytvářené páry.
	13	Zkontrolujte, zda nebylo stisknuto tlačítko okamžité dávky páry (21).
Parní mop vytváří během práce příliš málo páry.	14	Parní mop má k dispozici 3 nastavení. Stiskněte tlačítko funkce Autoselect (2), aby bylo zvětšeno množství vytvářené páry.
	15	Stiskněte tlačítko okamžité dávky páry (21), aby došlo k dočasnému zvýšení množství páry.
Pára uniká z neobvyklých míst parního mpu.	16	Montážní pokyny pro správné sestavení všech součástí a příslušenství naleznete v tomto návodu v části Montáž.
Kde mohu získat další informace/ příslušenství pro tento parní mop.	17	www.blackanddecker.co.uk/steammop www.blackanddecker.ie/steammop



Bezpečnost, údržba, opravy

www.blackanddecker.eu

Použití výrobku

Váš parní mop BLACK+DECKER je určen k dezinfekci a čištění lakovaných povrchů tvrdých dřev, vrstvených desek, linoleí, vinylových a keramických obkladů, kamenných a mramorových podlah a koberců. Tento výrobek je určen pouze pro spotřebitelské použití v domácnostech.

Váš parní čistič BLACK+DECKER (pouze modely FSMF1621 a FSS1600) je určen pro dezinfekci a čištění dlaždic, pracovních desek, kuchyňských ploch a povrchů v koupelnách. Tento výrobek je určen pouze pro spotřebitelské použití v domácnostech.

Bezpečnostní pokyny



Varování! Přečtěte si všechny bezpečnostní výstrahy a pokyny. Nedodržení níže uvedených varování a pokynů může vést k způsobení úrazu elektrickým proudem, k vzniku požáru nebo k vážnému zranění.



Varování! Při použití elektrického nářadí napájeného kabelem by měly být vždy dodržovány základní bezpečnostní pokyny, včetně následujících, abyste snížili riziko vzniku požáru, riziko úrazu elektrickým proudem nebo jiného poranění a materiálních škod.

- ◆ Před použitím výrobku si pečlivě přečtěte tento návod.

- ◆ V tomto návodu je popsáno určené použití tohoto zařízení. Použití jiného příslušenství nebo přídavného zařízení a provádění jiných pracovních operací, než je doporučeno tímto návodem, může způsobit poranění obsluhy.

- ◆ Uchovejte tento návod pro případné další použití.

Použití výrobku

- ◆ Nesměřujte páru přímo na osoby, zvířata, elektrické spotřebiče nebo elektrické zásuvky.
- ◆ Nevystavujte výrobek dešti.
- ◆ Neponořujte toto zařízení do vody.
- ◆ Nenechávejte tento výrobek bez dozoru.
- ◆ Pokud výrobek nepoužíváte, nenechávejte jej připojený k elektrické zásuvce.
- ◆ Nikdy neodpojujte zástrčku od zásuvky taháním za napájecí kabel. Ved'te kabel tak, aby nepřecházel přes ostré hrany nebo horké a mastné povrchy.
- ◆ Nemanipulujte s parním čističem, máte-li mokré ruce.

- ◆ Nepřenášejte tento výrobek za napájecí kabel, netahejte za tento kabel, nepoužívejte kabel jako rukojeť, nepřivírejte kabel dveřmi, neved'te kabel přes ostré hrany a horké povrchy.
- ◆ Nepoužívejte tento výrobek v uzavřených prostorách s výskytem výparů olejových ředidel, některých chemických prostředků proti molům, hořlavého prachu nebo jiných výbušných a jedovatých výparů.
- ◆ Ověřte si typ podlahy u výrobce.
- ◆ Nepoužívejte na kůži, voskem ošetřený nábytek nebo podlahy, syntetické tkaniny, samet nebo jiné choulostivé materiály citlivé na vodní páru.



Varování! Nepoužívejte na dřevěných a laminátových podlahách bez povrchové úpravy. U voskovaných povrchů a u některých nevoskovaných podlah může dojít působením tepla a páry k odstranění lesku. Vždy se doporučuje před pokračováním provést test na oddělené ploše. Doporučujeme se také seznámit s pokyny pro použití a údržbu výrobce podlahové krytiny.

- ◆ V parním čističi nikdy nepoužívejte odrezovače, aromatické látky, alkohol nebo saponáty, protože mohou výrobek poškodit nebo ohrozit jeho bezpečné použití.
- ◆ Dojde-li při použití parní funkce k vypnutí elektrického jističe, ihned výrobek přestaňte používat a kontaktujte centrum pro podporu zákazníků. (Zabraňte úrazu elektrickým proudem.)
- ◆ Toto zařízení při dezinfekci čištěného místa vytváří velmi horkou páru. To znamená, že jsou parní hlavice, čisticí pod-

ložky a nástavce na koberec během použití velmi horké.

- ◆ **Pozor!** Při použití vašeho parního mopu a při výměně jeho příslušenství noste vhodnou obuv. Nenoste pantofle nebo obuv s otevřenou špičkou.
- ◆ Víčko se může během provozu zahřívat.
- ◆ Během použití může z tohoto zařízení unikat pára.
- ◆ Při použití tohoto výrobku buďte opatrní. **NEDOTÝKEJTE SE** žádných částí, které se mohou během provozu zahřívat.
- ◆ Před sejmutím nádržky na vodu toto zařízení vypněte a nastavte rukojeť zpět do svislé polohy.
- ◆ Uniká-li z ručního parního čističe během použití pára, vypněte tento čistič, odpojte zařízení od síťového napájení a nechte jej řádně vychladnout. Kontaktujte prosím nejbližší autorizovaný servis. Nepokračujte v používání takového přístroje.

Po použití

- ◆ Před čištěním zařízení odpojte od elektrické sítě a počkejte, až vychladne.

- ◆ Není-li zařízení používáno, mělo by být uloženo na suchém místě.

- ◆ Uložené zařízení musí být vhodně zabezpečeno před dětmi.

Kontroly a opravy

- ◆ Před provedením údržby nebo opravy odpojte toto zařízení od elektrické sítě a počkejte na jeho vychladnutí.
- ◆ Před použitím vždy zkontrolujte, zda není zařízení poškozeno nebo zda nejsou poškozeny jeho části. Zkontrolujte, zda nejsou jeho části rozbity a zda nejsou poškozeny spínače nebo jiné díly, které by mohly ovlivnit jeho provoz.
- ◆ Pravidelně kontrolujte, zda není poškozen napájecí kabel.
- ◆ Nepoužívejte toto zařízení, je-li jakákoli jeho část poškozena.
- ◆ Poškozené a zničené díly nechte opravit nebo vyměnit v autorizovaném servisu.
- ◆ Nikdy se nepokoušejte demontovat nebo vyměnit jiné díly než ty, které jsou uvedeny v tomto návodu.

Bezpečnost ostatních osob

- ◆ Toto zařízení mohou používat osoby starší 8 let a osoby se sníženými fyzickými, smyslovými či duševními schopnostmi nebo s nedostatkem zkušeností a znalostí, budou-li pod dozorem nebo pokud byly seznámeny s bezpečným použitím výrobku a pokud pochopily, jaká nebezpečí hrozí při jeho použití. S tímto výrobkem si nesmí hrát děti. Čištění a užívatelská údržba by neměly být prováděny dětmi bez dozoru.
- ◆ Děti by měly být pod dozorem, aby si s tímto zařízením nehrály.

Zbytková rizika

Je-li nářadí používáno jiným způsobem, než je uvedeno v příložených bezpečnostních varováních, mohou se objevit dodatečná zbytková rizika. Tato rizika mohou vzniknout v důsledku nesprávného použití, dlouhodobého použití atd.

Přestože jsou dodržovány příslušné bezpečnostní předpisy a jsou používána bezpečnostní zařízení,

určitá zbytková rizika nemohou být vyloučena. Tato rizika jsou následující:

- ◆ Zranění způsobená kontaktem s jakoukoli pohybující se částí.
- ◆ Zranění způsobená kontaktem s jakoukoli horkou částí.
- ◆ Zranění způsobená při výměně jakékoli části nebo příslušenství.
- ◆ Zranění způsobená dlouhodobým použitím zařízení. Používáte-li jakékoli zařízení delší dobu, zajistěte, aby byly prováděny pravidelné přestávky.

Elektrická bezpečnost



Varování! Tento výrobek musí být uzemněn. Vždy zkontrolujte, zda napájecí napětí odpovídá napětí na výkonovém štítku.

Zástrčka napájecího kabelu nářadí musí odpovídat zásuvce. Zástrčku nikdy žádným způsobem neupravujte. Neupravované zástrčky a odpovídající zásuvky snižují riziko vzniku úrazu elektrickým proudem.

- ◆ Je-li poškozen napájecí kabel, musí být vyměněn výrobcem

nebo v autorizovaném servisu BLACK+DECKER, aby bylo zabráněno možným rizikům.

Prodlužovací kabely a výrobek konstrukční třídy 1

- ◆ Protože je tento výrobek chráněn uzemněním a protože se jedná o výrobek konstrukční třídy 1, musí být použit napájecí kabel se 3 vodiči.
- ◆ Může být použit prodlužovací kabel s délkou až 30 m, aniž by docházelo k výkonovým ztrátám.

Štítky na zařízení

Na tomto nářadí jsou následující piktogramy:



Varování! Z důvodu snížení rizika způsobení úrazu si uživatel musí přečíst tento návod k obsluze.



Varování! Nebezpečí opaření.



Pozor! Horký povrch

Údržba a čištění

Vaše zařízení BLACK+DECKER bylo zkonstruováno tak, aby vám sloužilo dlouhou dobu s minimálními nároky na údržbu. Dlouhodobá bezproblémová funkce zařízení závisí na jeho řádné údržbě a pravidelném čištění.

Varování! Před prováděním jakékoli údržby nebo čištění zařízení vypněte a odpojte od elektrické sítě.

- ◆ Očistěte zařízení měkkým navlhčeným hadříkem.
- ◆ Při odstranění odolných nečistot můžete s navlhčeným hadříkem použít jemný roztok mýdla a vody.

Údržba a čisticí podložky

Pokyny k mytí - Žádné avivážní prostředky - Před opětovným použitím nechejte zcela vyschnout.

Upozornění! Řiďte se pokyny pro čištění, které jsou

vyznačeny na štítku čisticí podložky.

Výměna síťové zástrčky (pouze pro Velkou Británii a Irsko)

Budete-li instalovat novou zástrčku napájecího kabelu:

- ◆ Zajistěte ekologické odstranění staré zástrčky.
- ◆ Připojte hnědý vodič k svorce pod napětím na nové zástrčce.
- ◆ Modrý vodič připojte k nulové svorce.
- ◆ Žluto/zelený vodič připojte k uzemňovací svorce.

Varování! Dodržujte montážní pokyny dodávané s kvalitními zástrčkami. Doporučená pojistka: 13 A.

Ochrana životního prostředí



Třídte odpad. Tento výrobek nesmí být likvidován v běžném domácím odpadu.

Pokud nebudete výrobek BLACK+DECKER dále používat nebo přejete-li si jej nahradit novým, nelikvidujte jej spolu s běžným komunálním odpadem. Zajistěte likvidaci tohoto výrobku v tříděném odpadu.



Tříděný odpad umožňuje recyklaci a opětovné využití použitých výrobků a obalových materiálů. Opětovné použití recyklovaných materiálů pomáhá chránit životní prostředí před znečištěním a snižuje spotřebu surovin.

Při zakoupení nových výrobků vám prodejny, místní sběrný odpadů nebo recyklační stanice poskytnou informace o správné likvidaci elektro odpadů z domácnosti.

Společnost BLACK+DECKER poskytuje službu sběru a recyklace výrobků BLACK+DECKER po skončení jejich provozní životnosti. Chcete-li využít výhody této služby, odevzdejte prosím váš výrobek kterémukoli autorizovanému zástupci servisu, který zařízení odebere a zajistí jeho recyklaci.

Místo nejbližšího autorizovaného servisu BLACK+DECKER naleznete na příslušné adrese uvedené v tomto návodu. Seznam autorizovaných servisů BLACK+DECKER a podrobnosti o poprodejním servisu naleznete také na internetové adrese: www.2helpU.com.

Záruka

Společnost BLACK+DECKER je přesvědčena o kvalitě svých výrobků a nabízí mimořádnou záruku. Tato záruka je nabízena ve prospěch zákazníka a nijak neovlivní jeho zákonná záruční práva. Tato záruka platí ve všech členských státech EU a evropské zóny volného obchodu EFTA.

Objeví-li se na výrobku BLACK+DECKER, v průběhu 24 měsíců od zakoupení, jakékoli materiálové či výrobní vady, společnost BLACK+DECKER garantuje ve snaze o minimalizování vašich starostí bezplatnou výměnu vadných dílů, opravu nebo výměnu celého výrobku za níže uvedených podmínek:

- ♦ Výrobek nebyl používán pro obchodní nebo profesionální účely a nedocházelo k jeho pronájmu.
- ♦ Výrobek nebyl vystaven nesprávnému použití a nebyla zanedbána jeho předepsaná údržba.
- ♦ Tento výrobek nebyl poškozen cizím zaviněním, jinými předměty nebo nehodou.
- ♦ Opravy nebyly prováděny jinými osobami, než autorizovanými opraváři nebo mechaniky autorizovaného servisu BLACK+DECKER.

Požadujete-li záruční opravu, budete muset prodejci nebo zástupci autorizovaného servisu předložit doklad o zakoupení výrobku. Místo nejbližšího autorizovaného servisu BLACK+DECKER naleznete na příslušné adrese uvedené v tomto návodu.

Seznam autorizovaných servisů BLACK+DECKER a podrobnosti o poprodejním servisu naleznete také na internetové adrese: **www.2helpU.com**.

Navštivte prosím naše stránky

www.blackanddecker.co.uk a zaregistrujte zde váš nový výrobek BLACK+DECKER, abyste mohli být informováni o nových výrobcích a speciálních nabídkách. Další informace o značce BLACK+DECKER a o celé řadě našich dalších výrobků naleznete na adrese **www.blackanddecker.co.uk**.

STANLEY BLACK & DECKER CZECH REPUBLIC S.R.O.

Türkova 5b
149 00 Praha 4
Česká Republika
Tel.: 00420 261 009 772
Fax: 00420 261 009 784
Servis: 00420 244 403 247
www.blackanddecker.cz
obchod@sbdinc.com

STANLEY BLACK & DECKER SLOVAKIA S.R.O.

Vysoká 2/b
811 06 Bratislava
Tel.: 00420 261 009 772
Fax: 00420 261 009 784
www.blackanddecker.sk
obchod@sbdinc.com

BAND SERVIS

K Pasekám 4440
760 01 Zlín
Tel.: 00420 577 008 550,1
Fax: 00420 577 008 559
www.bandservis.cz
bandservis@bandservis.cz

BAND SERVIS

Klásterského 2
140 00 Praha 4
Tel.: 00420 244 403 247
Fax: 00420 241 770 167
j.kraus@bandservis.cz
www.bandservis.cz
bandservis@bandservis.cz

BAND SERVIS

Paulínska 22
917 01 Trnava
Tel.: 00421 335 511 063
Fax: 00421 335 512 624
www.bandservis.sk
p.talajka@bandservis.sk

BAND SERVIS

Južná trieda 17 (budova TWD)
040 01 Košice
Tel.: 00421 556 233 155
bandserviske@zoznam.sk

CZ ZÁRUČNÍ LIST

PL KARTA GWARANCYJNA

H JÓTÁLLÁSI JEGY

SK ZÁRUČNÝ LIST



**BLACK &
DECKER**®

CZ měsíců
H hónap

24

PL miesiące
SK mesiacov

CZ	Výrobní kód	Datum prodeje	Razítko prodejny Podpis
H	Gyári szám	A vásárlás napja	Pecsét helye Aláírás
PL	Numer seryjny	Data sprzedaży	Stempel Podpis
SK	Číslo série	Dátum predaja	Pečiatka predajne Podpis

(CZ)

Adresy servisu
Band Servis
Klásterského 2
CZ-140 00 Praha 4
Tel.: 00420 244 403 247
Fax: 00420 241 770 167

Band Servis
K Pasekám 4440
CZ-76001 Zlín
Tel.: 00420 577 008 550,1
Fax: 00420 577 008 559
<http://www.bandservis.cz>

(H)

Black & Decker Központi
Garanciális-és Márkaszerviz
1163 Budapest
(Sashalom) Thököly út 17.
Tel.: 403-2260
Fax: 404-0014
www.rotelkft.hu

(PL)

Adres serwisu centralnego
ERPATECH
ul. Bakaliowa 26
05-080 Mościska
Tel.: 022-8620808
Fax: 022-8620809

(SK)

Adresa servisu
Band Servis
Paulínska ul. 22
SK-91701 Trnava
Tel.: 00421 335 511 063
Fax: 00421 335 512 624

(CZ) Dokumentace záruční opravy

(PL) Przebieg napraw gwarancyjnych

(H) A garanciális javítás dokumentálása

(SK) Záznamy o záručných opravách

CZ	Číslo	Datum příjmu	Datum zakázky	Číslo zakázky	Závada	Razítko Podpis
H	Sorszám	Bejelentés időpontja	Javítási időpont	Javítási munkalapszám	Hiba jelleg oka	Pecsét Aláírás
	Jótállás új határideje					
PL	Nr.	Data zgłoszenia	Data naprawy	Nr. zlecenia	Przebieg naprawy	Stempel Podpis
SK	Číslo dodávky	Dátum nahlásenia	Dátum opravy	Číslo objednávky	Popis poruchy	Pečiatka Podpis