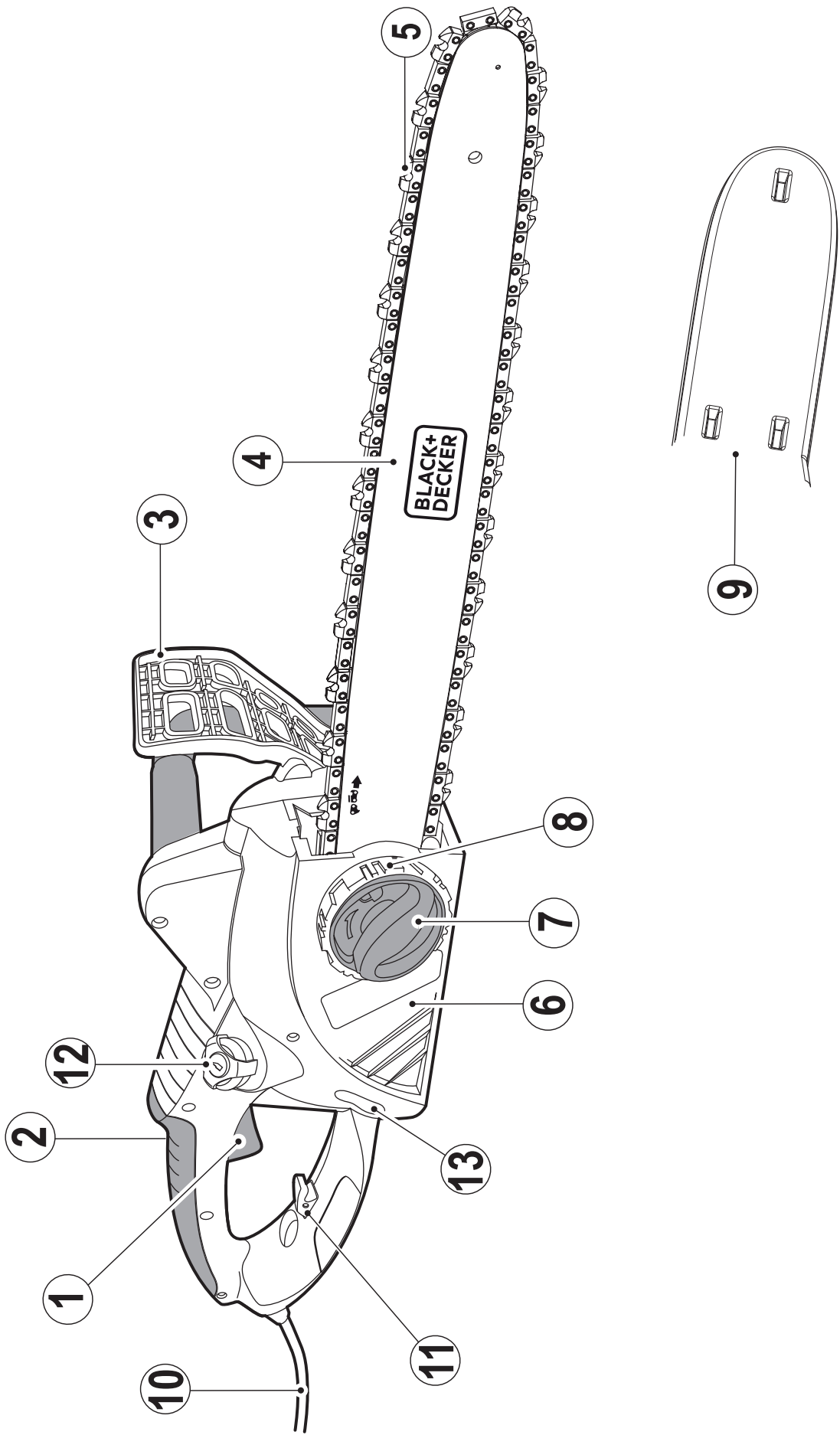


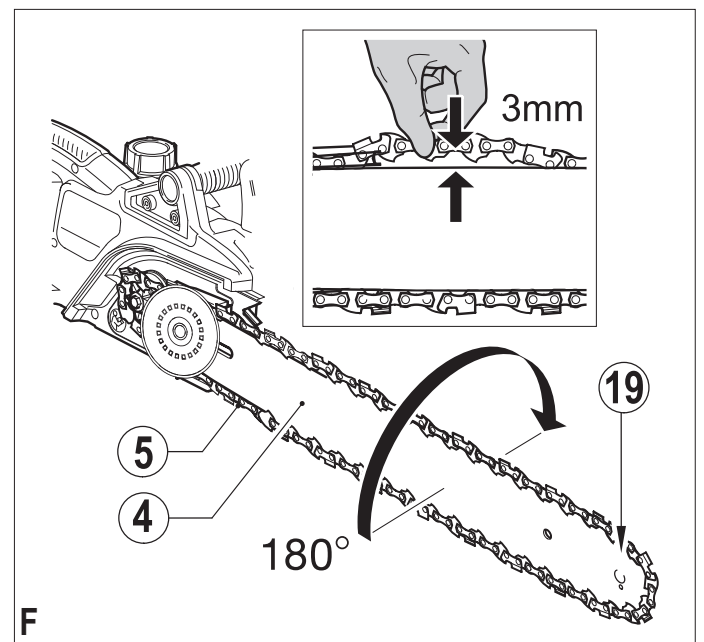
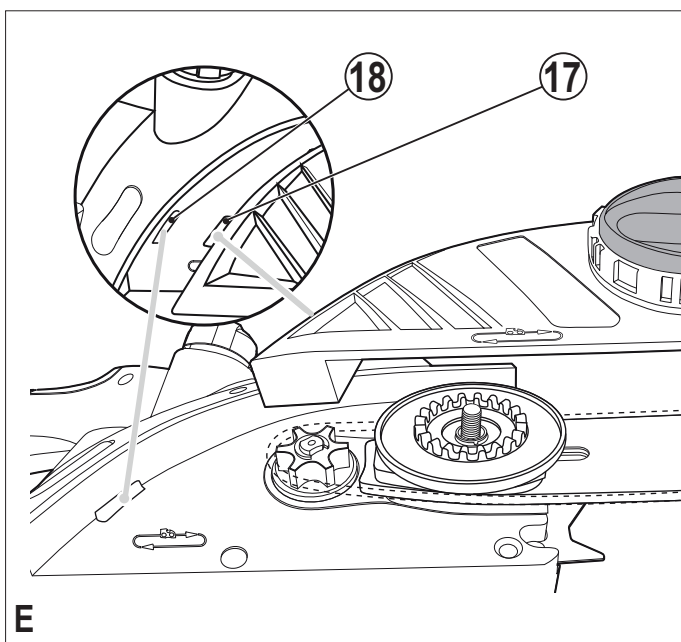
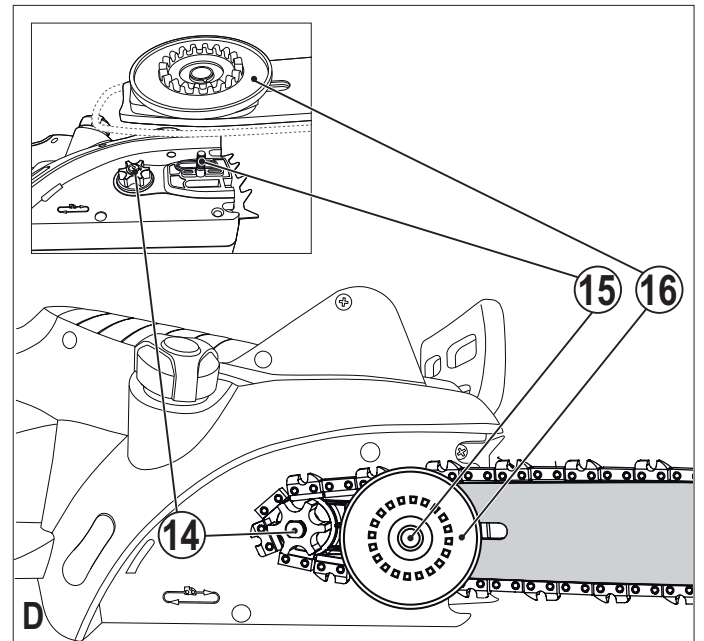
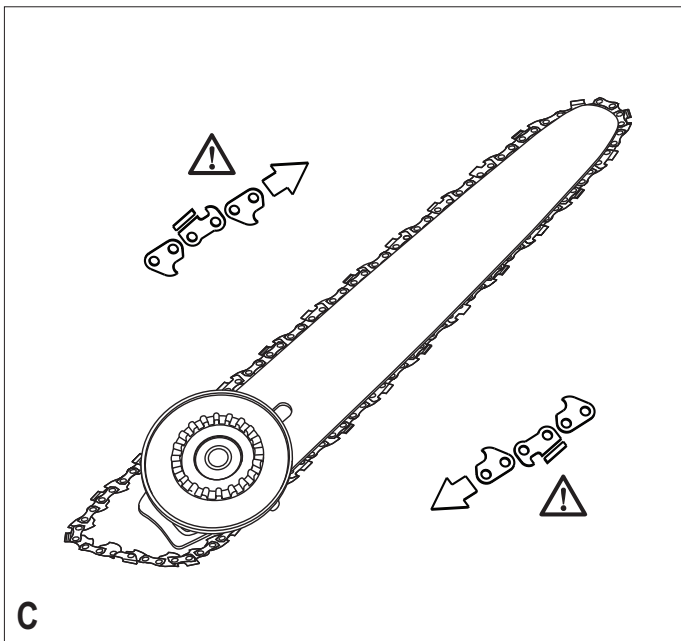
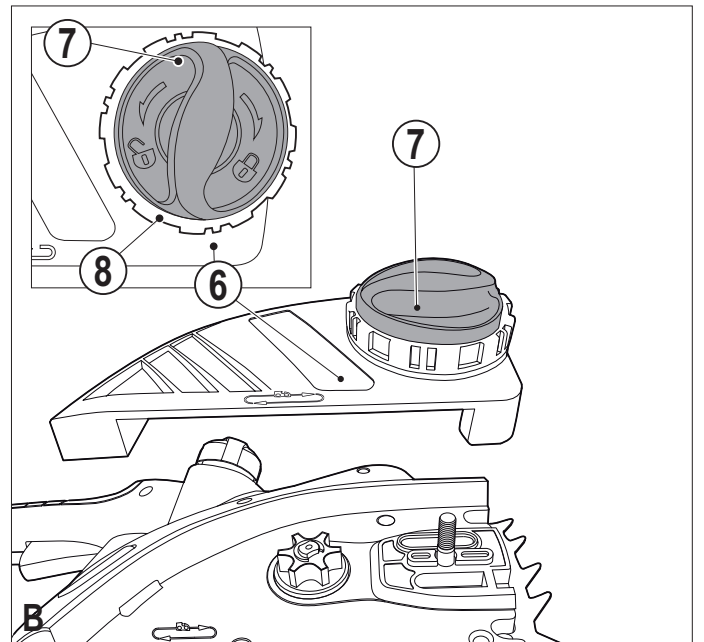
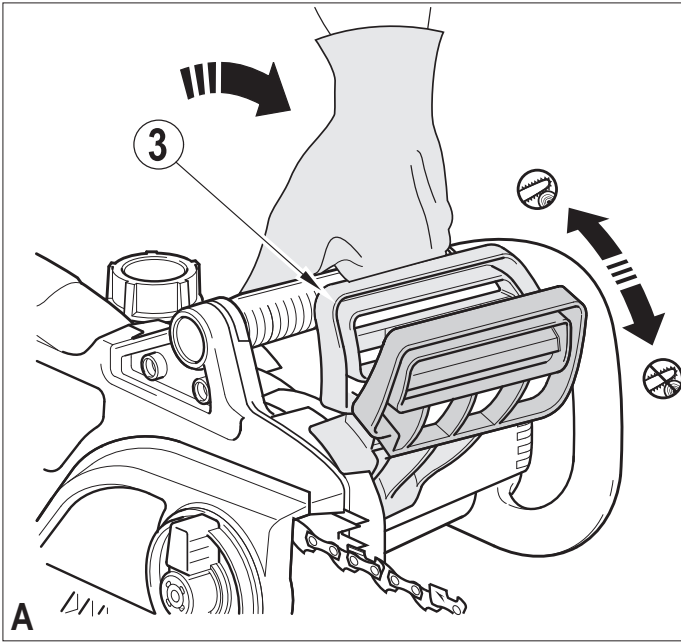
370122 - 15 BLT

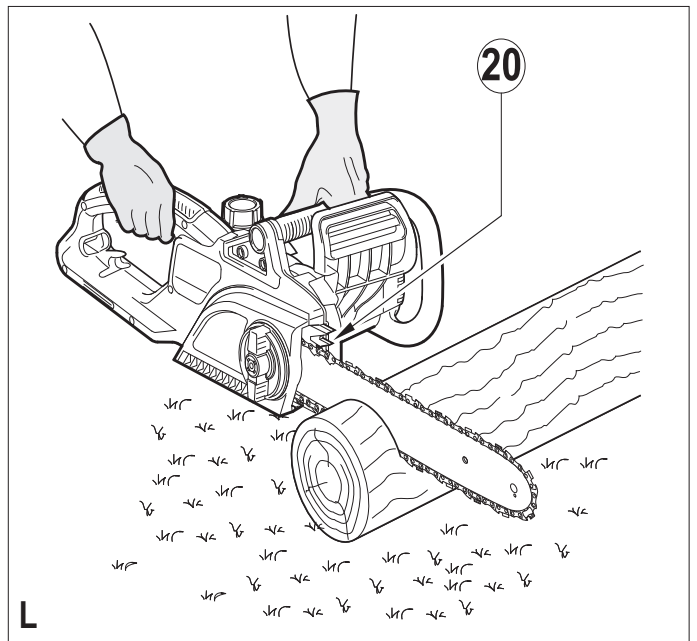
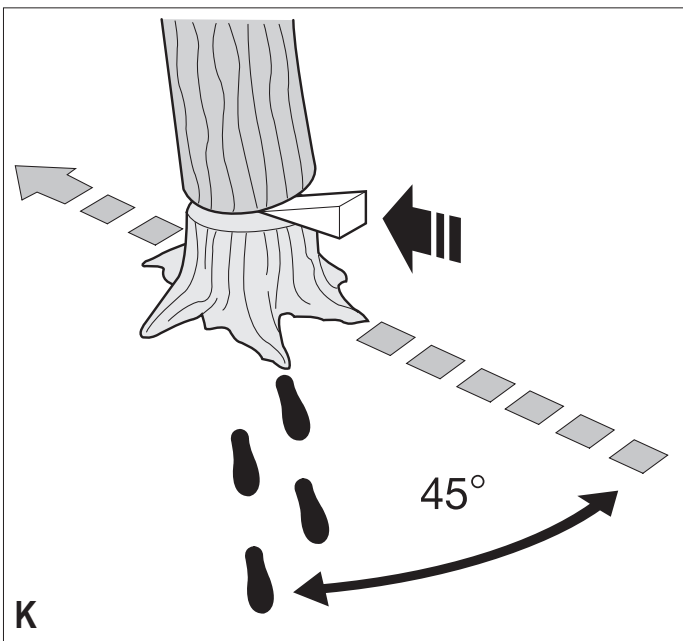
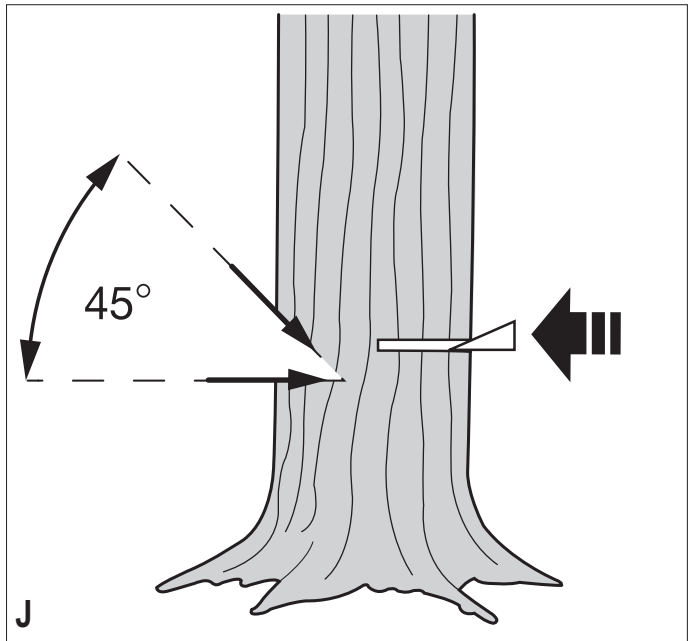
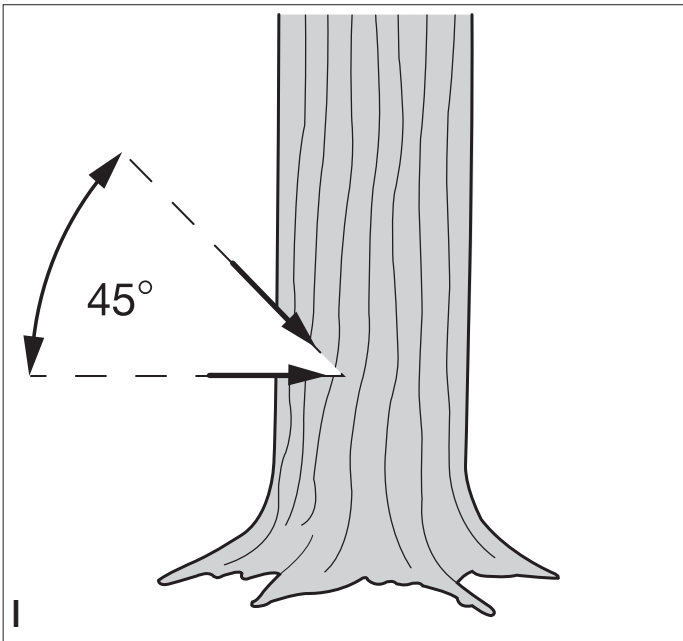
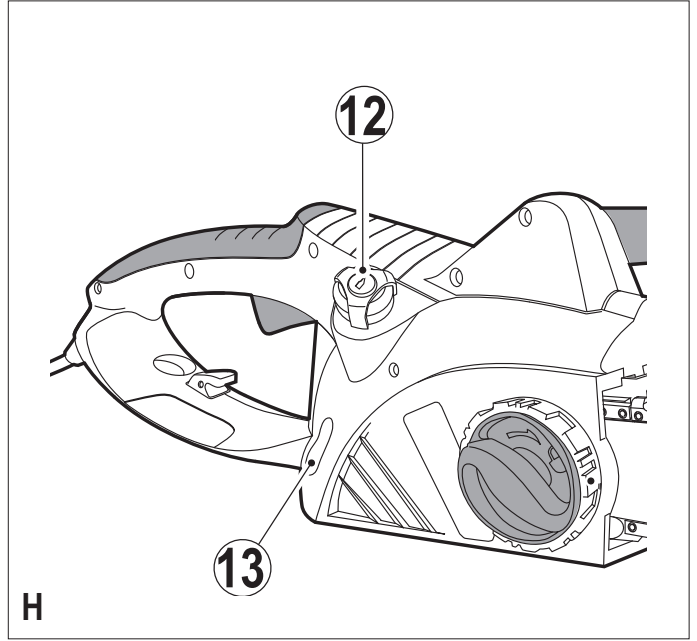
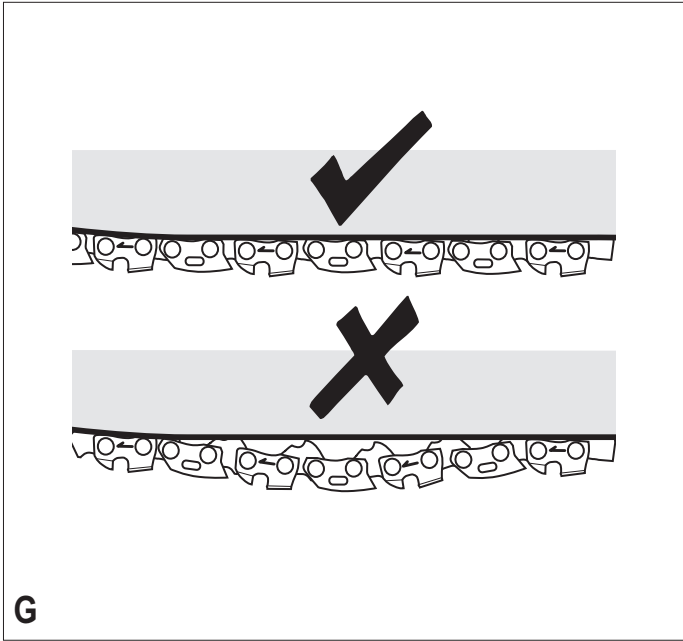
www.blackanddecker.eu

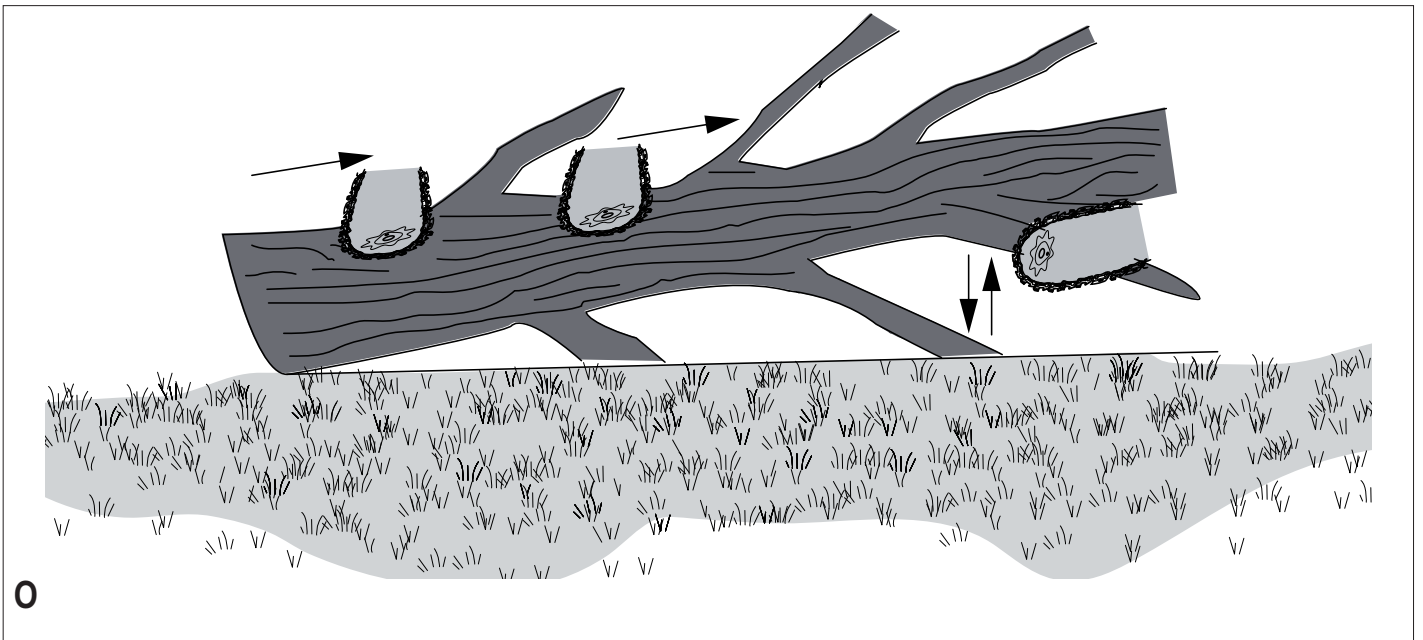
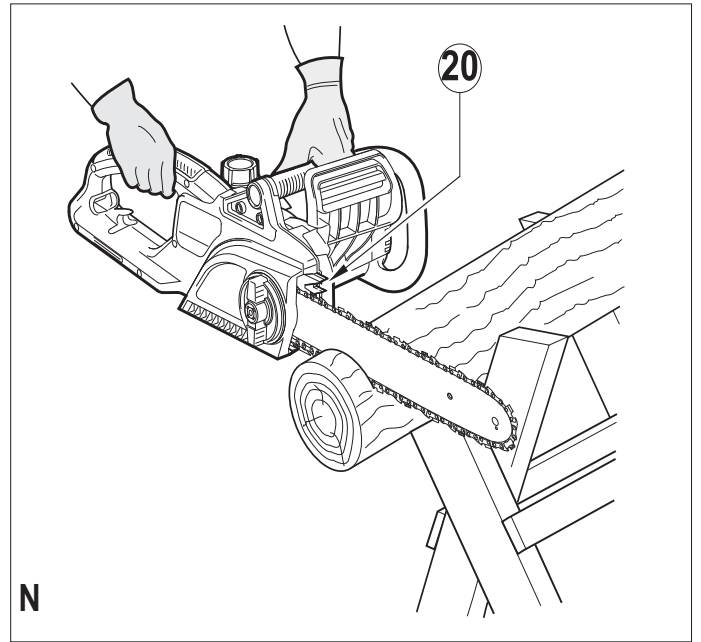
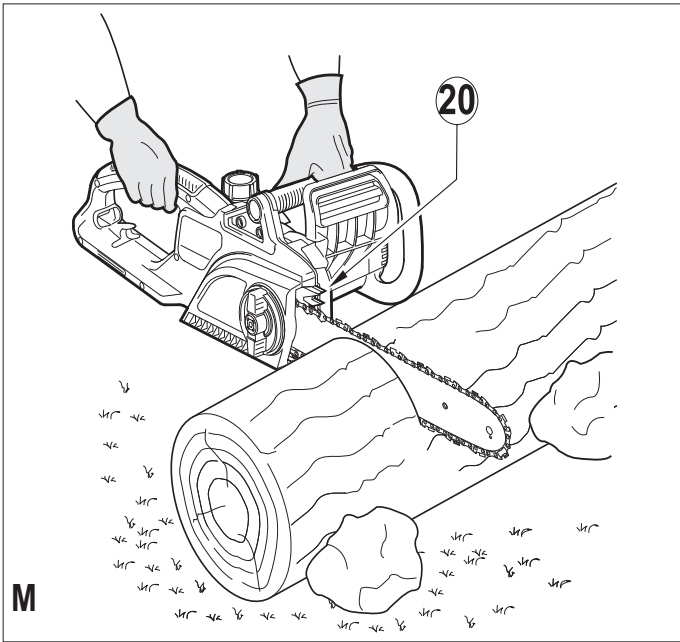
CS2040
CS2245

Eesti keel	(Originaaljuhend)	7
Lietuvių	(Originalių instrukcijų vertimas)	15
Latviešu	(Tulkojums no rokasgrāmatas oriģinālvalodas)	24
Русский язык	(Перевод с оригинала инструкции)	33









Ettenähtud otstarve

Teie BLACK+DECKER™-i kettsaag on mõeldud okste kärpimiseks, puude langetamiseks ja palkide tükeldamiseks. See tööriist on mõeldud ainult laiatarbekasutuseks.

Ohutuseeskirjad

Elektritööriistadega seotud üldised hoiatused



Hoiatus! Lugege kõik hoiatused ja juhised läbi. Kõigi alltoodud hoiatuste ja juhiste täpne järgimine aitab vältida elektrilöögi, tulekahju ja/või raske kehavigastuse ohtu.

Hoidke kõik hoiatused ja juhised tuleviku tarvis alles. Hoiatuses kasutatud termin „elektritööriist“ viitab võrgutoitel töötavatele (juhtmega) ja akutoitel töötavatele (juhtmeta) elektritööriistadele.

1. **Tööpiirkonna ohutus**
 - a. **Tööpiirkond peab olema puhas ja hästi valgustatud.** Korralageduse ja puuduliku valgustuse korral võivad kergesti juhtuda õnnetused.
 - b. **Ärge kasutage elektritööriistu plahvatusohtlikus keskkonnas, kus leidub tuleohtlikke vedelikke, gaase või tolmu.** Elektritööriistad tekitavad säde-meid, mis võivad tolmu või aurud süüdata.
 - c. **Hoidke lapsed ja kõrvalised isikud elektritööriista kasutamise ajal eemal.** Tähelepanu hajumisel võite kaotada tööriista üle kontrolli.
2. **Elektriohutus**
 - a. **Elektritööriista pistik peab sobima pistikupesaga. Ärge muutke pistikut mis tahes moel. Ärge kasutage maandatud elektritööriistade puhul adapterpistikut.** Originaalpistikud ja nendega sobivad pistikupesad vähendavad elektrilöögi ohtu.
 - b. **Vältige kokkupuudet maandatud pindadega, nagu torud, radiaatorid, pliidid ja külmikud.** Elektrilöögi saamise oht suureneb, kui teie keha on maandatud.
 - c. **Vältige elektritööriistade sattumist vihma või niiskuse kätte.** Elektriseadmesse sattunud vesi suurendab elektrilöögi ohtu.
 - d. **Käsitsege toitejuhet õigesti. Ärge kunagi kasutage elektritööriista juhet selle kandmiseks, tõmbamiseks ega pistiku eemaldamiseks vooluvõrgust.** Kaitske juhet kuumuse, õli, teravate servade ja liikuvate osade eest. Kahjustatud või sassis juhtmed suurendavad elektrilöögi ohtu.
 - e. **Kui töötate seadmega õues, kasutage välitingimustesse sobivat pikendusjuhet.** Välitingimustesse sobiva pikendusjuhtme kasutamine vähendab elektrilöögi ohtu.
 - f. **Kui elektritööriistaga töötamine niisketes tingimustes on vältimatu, kasutage rikkevoolukaitsmega vooluallikat.** Rikkevoolukaitsme kasutamine vähendab elektrilöögi ohtu.
3. **Isiklik ohutus**
 - a. **Olge tähelepanelik, jälgige oma tegevust ja kasutage elektritööriista mõistlikult. Ärge kasutage elektritööriista väsinuna ega alkoholi, narkootikumide või arstimite mõju all olles.** Kui elektritööriistaga töötamise ajal tähelepanu kas või hetkeks hajub, võite saada raskeid kehavigastusi.
 - b. **Kasutage isikukaitsevahendeid. Kandke alati kaitseprille.** Isikukaitsevahendid, nagu tolumumask, mittelibisevad jalanõud, kiiver ja kõrvaklapid, vähendavad vastavates tingimustes kasutamisel tervisekahjustusi.
 - c. **Vältige seadme ootamatut käivitumist. Enne tööriista ühendamist vooluvõrku ja/või aku paigaldamist veenduge, et lüliti on väljalülitatud asendis.** Kandes tööriista, sõrm lülilil, või ühendades toiteallikaga tööriista, mille lüliti on tööasendis, võib juhtuda õnnetus.
 - d. **Enne elektritööriista sisselülitamist eemaldage kõik reguleerimis- ja mutrivõtmed.** Tööriista pöörleva osa külge jäetud reguleerimis- või mutrivõti võib tekitada kehavigastusi.
 - e. **Ärge küünitage. Seiske alati kindlalt jalgel ja hoidke tasakaalu.** Siis on võimalik ettearvamatutes olukordades tööriista paremini valitseda.
 - f. **Kandke nõuetekohast riietust. Ärge kandke lehvi- vaid rõivaid ega ehteid. Hoidke juuksed, riided ja kindad liikuvatest osadest eemal.** Lehvivad riided, ehted ja pikad juuksed võivad jääda liikuvate osade vahele.
 - g. **Kui tööriistal on tolmueemaldusliidesed, siis veenduge, et need on ühendatud ja õigesti kasutatavad.** Tolmukogumisseadme kasutamine võib vähendada tolmu seotud ohte.
4. **Elektritööriistade kasutamine ja hooldamine**
 - a. **Ärge koormake elektritööriista üle. Kasutage konkreetseks otstarbeks sobivat elektritööriista.** Elektritööriist tuleb tööga paremini ja ohutumalt toime ettenähtud koormusel.
 - b. **Ärge kasutage elektritööriista, kui seda ei saa lülitist sisse ja välja lülitada.** Elektritööriist, mida ei saa juhtida lülitist, on ohtlik ja vajab remonti.
 - c. **Enne reguleerimist, tarvikute vahetamist ja hoiulepanemist lahutage tööriist vooluvõrgust ja/või eemaldage aku.** Nende ettevaatusabinõude rakendamine vähendab elektritööriista ootamatu käivitumise ohtu.
 - d. **Kui elektritööriista ei kasutata, hoidke seda lastele kättesaamatus kohas ning ärge lubage tööriista kasutada inimestel, kes tööriista ei tunne või pole lugenud seda kasutusjuhendit.** Oskamatutes kätes on elektritööriistad ohtlikud.
 - e. **Elektritööriistu tuleb hooldada. Veenduge, et liikuvad osad on õiges asendis ega ole kinni kiilunud, detailid on terved ja puuduvad muud asjaolud, mis võivad mõjutada tööriista tööd.** Kahjustuste korral laske tööriista enne edasist kasutamist remontida. Paljude õnnetuste põhjuseks on halvasti hooldatud elektriseadmed.

- f. **Hoidke lõiketarvikud terava ja puhtana.** Õigesti hooldatud ja teravate servadega lõikeriistad kiiluvad väiksema tõenäosusega kinni ning neid on lihtsam juhtida.
 - g. **Kasutage elektritööriista, tarvikuid, otsikuid jms vastavalt juhendile, võttes arvesse nii tööpiirkonda kui ka tehtava töö iseloomu.** Elektritööriista kasutamine mittesihotstarbeliselt võib põhjustada ohtlikke olukordi.
5. Teenindus
- a. **Laske tööriista korrapäraselt hooldada kvalifitseeritud remonditöökojas ja kasutage ainult originaalvaruosi.** Nii tagate elektriseadme ohutuse.

Täiendavad hoiatused elektritööriistade kohta



Hoiatus! Täiendavad hoiatused kettsaagide kohta

- ♦ **Saeketi liikumise ajal hoidke kõik kehaosad saeketist eemal. Enne kettsae käivitamist veenduge, et saekett ei ole millegagi kokkupuutes.** Kui kettsaega töötamise ajal tähelepanu kas või hetkeks hajub, võib kett takerduda riiete või kehaosade külge.
- ♦ **Hoidke kettsaagi alati parema käega tagumisest käepidemest ja vasaku käega eesmisest käepidemest.** Käte asend sae käepidemetel ei tohi kunagi olla teistpidine, sest muidu suureneb kehavigastuste oht.
- ♦ **Hoidke elektritööriista isoleeritud käepidemetest, kuna saekett võib riivata varjatud juhtmeid või tööriista enda juhet.** Kui saekett riivab voolu all olevat juhet, satuvad voolu alla ka kettsae lahtised metallosad, mis võivad anda kasutajale elektrilöögi.
- ♦ **Kandke kaitseprille ja kõrvaklappe. Soovitav on kasutada ka täiendavat kaitsevarustust pea, käte, jalgade ja jalalabade kaitseks.** Piisavalt turvalised kaitserõivad vähendavad kehavigastusi, mis võivad tekkida õhkupaiskuvast saepuru tõttu või ootamatult vastu ketti puutumise tagajärjel.
- ♦ **Ärge kasutage kettsaagi puu otsas.** Kettsae kasutamine puu otsas võib lõppeda kehavigastusega.
- ♦ **Seiske alati korralikult jalgel ja kasutage kettsaagi ainult kindlal, stabiilsel ja ühetasasel pinnal seistes.** Libedal või ebastabiilsel alusel (nt redelil) töötades võite kaotada tasakaalu, ega suuda kettsaagi enam valitseda.
- ♦ **Pinge all oleva oksa lõikamisel arvestage tagasilöögi võimalusega.** Oksa kinni hoidvate puidukiudude läbistamisel võib vedruna vinnastunud oks paiskuda vastu sae kasutajat ja/või põhjustada kontrolli kadumise sae üle.
- ♦ **Põõsaste ja võsa lõikamisel tuleb olla eriti ettevaatlik.** Peenikesed oksad võivad takerduda saeketi taha ja paiskuda teie suunas või paisata teid tasakaalust välja.
- ♦ **Kettsaagi kandes hoidke seda eesmisest käepi-**

demest ja suunake saag kehast eemale. Samuti peab saag olema välja lülitatud. Enne kettsae transportimist või hoivulepanemist paigaldage alati juhtplaadi kate. Kettsae õige käsitsemine vähendab liikuva saeketiga kokkupuutumise tõenäosust.

- ♦ **Õlitamisel, keti pingutamisel ja tarvikute vahetamisel järgige vastavaid juhiseid.** Valesti pingutatud või määritud kett võib puruneda või suurendada tagasilöögi ohtu.
- ♦ **Hoidke käepidemed kuivad, puhtad ning vabad õlist ja määretest.** Määrdesed või õlised käepidemed on libedad ning seetõttu võite kaotada sae üle kontrolli.
- ♦ **Saagige ainult puitu. Ärge kasutage kettsaagi mittesihipäraselt. Näiteks: ärge kasutage kettsaagi plasti, müüritise ja muude kui puidust ehitusmaterjalide lõikamiseks.** Kettsae mittesihipärane kasutamine võib põhjustada ohtlikke olukordi.

Tagasilöögi põhjused ja seadme kasutaja tegevus tagasilöögi vältimiseks

Tagasilöök võib tekkida siis, kui juhtplaadi ots puutub vastu mõnda eset või kui kett jääb sisselõikesse kinni. Mõnel juhul võib juhtplaadi ots millegi vastu puutudes põhjustada äkilise tagasilöögi, mille tagajärjel paiskub juhtplaat üles ja sae kasutaja suunas.

Saeketi pitsumisel juhtplaadi ülaservas võib juhtplaat pörkuda järsult sae kasutaja suunas.

Mõlema reaktsiooni tagajärjel võite kaotada kettsae üle kontrolli ning saada raskeid kehavigastusi.

Ärge lootke ainult kettsae turvasüsteemidele. Kettsae kasutajana peaksite saagimisel rakendama mitmeid abinõusid, et vältida õnnetusi ja vigastusi.

Tagasilöök on tööriista valesti kasutamise ja/või ebaõigete töövõtete tagajärg ja seda saab vältida alltoodud ettevaatusabinõude rakendamisega.

- ♦ **Hoidke põialde ja sõrmedega tugevasti kettsae käepidemetest kinni. Hoidke kettsaagi mõlema käega ning valige keha ja käte asend, mis võimaldab tagasilöögi jõuga toime tulla.** Tagasilöögi jõude saab kasutaja poolt kontrollida, kui kasutusele võtta õiged ettevaatusabinõud. Ärge laske kettsaagi lahti.
- ♦ **Ärge küünitage ette ega saagige kõrgemalt kui õlgade kõrguselt.** Siis on väiksem oht, et juhtplaadi ots kogemata millegi vastu puutub, ning ootamatutes olukordades suudetakse saagi paremini valitseda.
- ♦ **Juhtplaadi vahetamisel kasutage ainult tootja soovitatud juhtplaate.** Vale juhtplaadi või keti kasutamisega kaasneb keti purunemise ja/või tagasilöögi oht.
- ♦ **Saeketi teritamisel ja hooldamisel järgige tootja vastavaid juhiseid.** Sügavuse piiraja kõrguse vähendamine võib suurendada tagasilööki.
- ♦ Puidus või selle läheduses oleva metalli, betooni või muu kõva materjali riivamisel võib tekkida tagasilöök.
- ♦ Nüri või lõdvalt kinnitatud keti tõttu võib tekkida tagasilöök.
- ♦ Ärge üritage seda suruda eelmisse salku. See võib põhjustada tagasilöögi. Tehke iga kord uus lõige.

Kettsae ohutuse tagamine

- ◆ Kui inimene ei ole kettsaagi varem kasutanud, peaks kogenud kasutaja talle töövõtteid õpetama ja soovitava sobivat turvavarustust. Esiolgu tuleb harjutamise mõttes saagida saepukile asetatud palke.
- ◆ Enne hoiule panemist tuleb kettsaagi hooldada. Enne kui kettsae pikemaks ajaks hoiule panete, tuleb eemaldada saekett ja juhtplaat, mida tuleb hoida õli sees. Hoidke kettsae kõiki osi kuivas ja ohutus lastele kättesaamatus kohas.
- ◆ Soovitame õlipaagi enne tööriista hoiulepanemist tühjaks lasta.
- ◆ Seiske kindlalt jalgel ja vaadake valmis, kuidas langetada puust või oksast ohutult eemaldada.
- ◆ Kasutage kiile, et hõlbustada puu langetamist ning vältida juhtplaadi ja saeketi kinnikiilumist.
- ◆ Saketi hooldus. Hoolitsege, et saekett oleks terav ja asetseks tihedalt ümber juhtplaadi. Hoolitsege, et kett ja juhtplaat oleksid puhtad ja korralikult õlitatud. Hoidke käepidemed kuivad, puhtad ning vabad õlist ja määretest.

Saagimisel tuleb hoiduda järgmistest materjalidest

- ◆ Töödeldud saematerjal.
- ◆ Maapind.
- ◆ Traataed, naelad vms.

Täiendavad ohutusjuhised

- ◆ Hoolitsege, et keegi oleks läheduses (kuid ohutus kauguses), juhuks kui peaks juhtuma õnnetus.
- ◆ Kui mingil põhjusel on vaja puudutada saeketti, veenduge, et kettsaag ei ole vooluvõrgus.
- ◆ Seadme müratase võib ületada 85 dB(A). Seetõttu soovitame rakendada asjakohaseid abinõusid kuulmise kaitseks.
- ◆ **Käsitsege saagi ettevaatlikult, sest juhtplaat võib töö käigus kuumeneda.**

Juuresviibijate ohutus

- ◆ See seade ei sobi kasutamiseks isikute (sealhulgas laste) poolt, kelle füüsilised, tajumis- või vaimsed võimed on piiratud või kellel puuduvad kogemused ja teadmised seadme kasutamise kohta, välja arvatud juhul, kui neid jälgib või juhendab nende ohutuse eest vastutav isik.
- ◆ Lapsi tuleb valvata, et nad ei mängiks seadmega.

Muud ohud

Tööriista kasutamisel võivad tekkida täiendavad ohud, mida pole hoiatustes märgitud. Need ohud võivad tekkida vales või pikaajalisest kasutamisest jne.

Ka asjakohaste ohutusnõuete järgimisel ja turvaseadeldiste kasutamisel ei saa teatud ohte vältida. Need on järgmised.

- ◆ Liikuvate osade puudutamisest põhjustatud vigastused.
- ◆ Detailide, terade või otsikute vahetamisel tekkivad vigastused.
- ◆ Tööriista pikaajalisest kasutamisest põhjustatud vigastused. Tööriista pikemaajalisel kasutamisel tehke korrapäraselt puhkpause.

- ◆ Kuulmiskahjustused.
- ◆ Tervisekahjustused, mille põhjuseks on tööriista kasutamise käigus sisse hingatud tolmu (näiteks puiduga töötamisel, eriti tamme, pöõgi ja MDF-plaatide puhul).

Vibratsioon

Tehnilistes andmetes ja vastavusdeklaratsioonis sisalduvad deklareeritud vibratsioonitasemed on mõõdetud vastavalt standardis EN 60745 kirjeldatud standardsele katsemeetodile ning neid võib kasutada tööriistade võrdlemiseks. Deklareeritud vibratsioonitaset võib kasutada ka kokkupuute esmaseks hindamiseks.

Hoiatus! Elektritööriista tegeliku kasutamise ajal tekkiva vibratsiooni väärtused võivad selle kasutamiskiisist sõltuvalt deklareeritud väärtustest erineda. Vibratsioonitugevus võib tõusta üle deklareeritud taseme.

Palgatöö käigus regulaarselt elektritööriistu kasutavate isikute kaitsemeetmeid reguleerivas direktiivis 2002/44/EÜ esitatud nõuete raames vibratsiooniväärtuseid hinnates tuleks vibratsioonitaseme hindamisel arvesse võtta tegelikke kasutamistingimusi ja tööriista kasutamiskiisi, arvestades seejuures töötsükli kõiki osi (lisaks päästiku allhoidmise ajale ka neid aegu, mil tööriist on välja lülitatud või töötab tühikäigul).

Tööriistal olevad sildid

Tööriistal on kasutatud järgmisi sümboleid:



Hoiatus! Vigastusohu vähendamiseks tuleb lugeda kasutusjuhendit.



Kandke tööriista kasutamisel kaitseprille.



Kandke tööriista kasutamisel kõrvaklappe.



Ärge hoidke seadet vihma ega suure niiskuse käes.



Direktiivile 2000/14/EÜ vastav garanteeritud helivõimsus.



Kui toitejuhe on viga saanud või läbi löigatud, eemaldage kohe pistik vooluvõrgust.



Ettevaatust! Ärge pingutage seda liiga tugevalt. Ärge kasutage kinnitamiseks abivahendeid. Kinnitage ainult sõrmede jõul.

Elektriohutus



See tööriist on topeltisolatsiooniga ega vaja seega lisamaandust. Veenduge alati, et toitepinge vastab andmesildile märgitud väärtusele.

- ◆ Kui toitejuhe on kahjustunud, tuleb lasta see ohutuse tagamiseks tootjal või BLACK+DECKERi volitatud teeninduses välja vahetada.

Pikendusjuhtme kasutamine

- ◆ Kasutage alati ainult heakskiidetud pikendusjuhet, mis vastab laadija sisendvõimsusele (vt tehnilisi andmeid). Pikendusjuhe peab sobima välitingimustes kasutamiseks ja olema vastavalt märgistatud. Seadme jõudlus säilib, kui kasutate kuni 30 m pikkust HO7RN-F 2 × 1,5 mm² pikendusjuhet. Enne kasutamist veenduge, et pikendusjuhe pole kahjustatud ega kulunud. Vahetage kahjustatud või defektne pikendusjuhe välja. Juhtmerulli kasutamisel kerige juhe alati täielikult lahti.

Pingelangud

- ◆ Teatavatel vooluvõrgutingimustel võib see seade põhjustada käivitumisel lühiajalisi pingelange.
- ◆ See võib mõjutada muid seadmeid. Näiteks võivad elektrilambid ajutiselt tuhmimaks muutuda.
- ◆ Vajadusel võtke ühendust elektrifirmaga ja uurige järele, kas vooluvõrgu takistus on väiksem kui 0,172/0,293 Ω. Sellisel juhul ei ole häired eriti tõenäolised.

Kaitske end elektrilöögi eest

- ◆ Vältige kokkupuudet maandatud pindadega (nt metallkäsipuud, lambipostid jms). Elektriohutuse suurendamiseks võib kasutada tundlikku (30 mA / 30 mS) rikkevoolukaitsset.



Hoiatus! Rikkevoolukaitsme vms kasutamine ei vabasta kettsae kasutajat käesolevas kasutusjuhendis toodud ohutusnõuete ja ohutute töövõtete järgimisest.

Osad

1. Toitelüliti
2. Lukustusnupp
3. Eesmine kätekaitses ketipiduriga
4. Juhtplaat
5. Kett
6. Ketikate
7. Keti seadistuse lukustusnupp
8. Keti pingsuse reguleerimisketas
9. Ketiümbris
10. Toitejuhe
11. Toitejuhtme hoidik
12. Õlipaagi kork
13. Õlitaseme näidik

Kokkupanemine



Hoiatus! Kandke kettsaega töötamisel alati töökindaid.



Hoiatus! Enne elektritööriista kokkupanemist või hooldustööde tegemist lülitage tööriist välja ja eemaldage see vooluvõrgust.



Hoiatus! Enne kokkupanemist eemaldage juhtmekõidis, mis hoiab ketti juhtplaadi küljes.

Keti õlitamine

Seda tuleb teha alati, kui kasutate uut ketti (5) esimest korda. Leotage uut ketti (5) enne kasutamist vähemalt tund aega ketiõli sees. Kasutage BLACK+DECKERi ketiõli. Soovitame kettsae puhul alati kasutada ainult BLACK+DECKERi õli, sest erinevate õlide segude puhul võib õli kvaliteet halveneda, mis võib saeketi eluiga oluliselt lühendada ja põhjustada muid ohte.

Ärge kunagi kasutage juba kasutatud õli, paksu õli või väga vedelat õmblusmasinaõli.

Need võivad kettsaagi kahjustada.

Juhtplaadi ja keti paigaldamine (joonised A–E)

- ◆ Asetage kettsaag stabiilsele pinnale.
- ◆ Seadke eesmine kaitsekate koos ketipiduriga (3) eesmisasse asendisse (joonis A).
- ◆ Ketikate (6) eemaldamiseks keerake keti seadistuse lukustusnupp (7) vastupäeva (joonis B).
- ◆ Asetage saekett (5) juhtplaadi (4) ümber ja veenduge, et keti hambad on juhtplaadi (4) ülaosas suunatud ettepoole (joonis C).
- ◆ Paigaldage kett (5) ümber juhtplaadi (4) ja tõmmake seda, et juhtplaadi (4) tagumises otsas tekiks ühele küljele aas.
- ◆ Paigaldage kett (5) ümber veotähiku (14) ning seadke juhtplaadis olev ava ja ketipingutusketta (16) keskel ole ava kohakuti poldiga (15) (joonis D).

Märkus! Keerake ketipingutusketast vastavalt vajadusele, et seada keskel olev ava poldiga (15) kohakuti.

Hoiatus! Enne tagasipanemist veenduge, et eesmine kaitsekate koos ketipiduriga (3) on fikseeritud (eesmis) asendis (joonis A).

- ◆ Paigaldage kettsae ketikate (6).
- ◆ Veenduge, et ketikattel olev lapats (17) asetuks õigesti korpusel olevasse pilusse (18) (joonis E).
- ◆ Keerake keti seadistuse lukustusnupp (7) päripäeva.
- ◆ Kontrollige pingsust – vt „Keti pingsuse kontrollimine“.
- ◆ Kui kett on liiga lõtv – vt allpool jaotist „Keti pingutamine“.

Keti pingsuse kontrollimine (lähivaade joonisel F)

Enne kasutamist ja iga 10 minuti tagant tuleb kontrollida keti pingsust.

- ◆ Eemaldage seadme pistik vooluvõrgust.
- ◆ Tõmmake ketti (5) õrnalt, nagu joonisel näidatud (suurendus joonisel F). Saeketi (5) pingsus on õige, kui see juhtplaadist (4) 3 mm eemale tõmmates tagasi vetrub. Juhtplaadi (4) alumise serva ja keti (5) vahel ei tohi olla tühimikku (joonis G).

Keti pingutamine (joonis B)

- ◆ Avage keti seadistuse lukustusnupp (7) vastupäeva poole pöörde võrra.
- ◆ Keerake keti pingsuse reguleerimisketast (8) päripäeva, kuni tunnete kergelt takistust.

- ◆ Kontrollige pingsust – vt allpool jaotist „Keti pingsuse kontrollimine“.
- ◆ Kui kett on parajalt pingul, kinnitage uuesti lukustusnupp (7), või kui ketti on vaja veel pingutada, keerake reguleerimisketast (8). Seejärel kinnitage uuesti lukustusnupp (7).

Märkus! Ärge pingutage ketti liiga tugevalt, kuna see põhjustab liigset kulumist ning lühendab juhtplaadi ja keti eluiga.

Märkus! Uue keti kasutamisel kontrollige pingsust esimese 2 töötunni jooksul pidevalt (pärast sae eemaldamist vooluvõrgust), kuna uus kett venib veidi.

Kasutamine

Hoiatus! Laske tööriistal töötada omas tempos. Ärge koormake seda üle.

Õlipaagi täitmine (joonis H)

- ◆ Eemaldage õlipaagi kork (12) ja täitke paak soovitud tüüpi ketiõliga. Õlitaset saate vaadata õlitaseme näidikult (13). Sulgege õlipaagi kork (12).
- ◆ Lülitage kettsaag aeg-ajalt välja ja kontrollige õlitaseme näidikut (13); kui õli on alla veerandi, lahutage saag vooluvõrgust ja lisage õiget tüüpi õli.

Kettsael on automaatne õlitussüsteem, mis tagab saeketi ja juhtplaadi pideva õlitamise.

Soovitame kettsae puhul alati kasutada ainult BLACK+DECKERi õli, sest erinevate õlide segude puhul võib õli kvaliteet halveneda, mis võib saeketi eluiga oluliselt lühendada ja põhjustada muid ohte.

Ärge kunagi kasutage juba kasutatud õli, paksu õli või väga vedelat õmblusmasinaõli. Need võivad kettsaagi kahjustada. Kasutage ainult õiget sorti õli (kat. nr A6023-QZ).

- ◆ Töö ajal määratakse saeketti automaatselt õliga.

Ketipiduri seadistamine (joonis A)

- ◆ Veenduge, et tööriist on vooluvõrgust lahutatud.
- ◆ Tõmmake eesmine kaitsekate koos ketipiduriga (3) tagasi fikseeritud asendisse (joonis A).
- ◆ Tööriist on nüüd kasutamiseks valmis.

Sisselülitamine

Märkus! Kui eesmine kaitsekate koos ketipiduriga ei ole paigas, et saa tööriista sisse lülitada.

- ◆ Hoidke kettsaagi kindlalt kahe käega. Vajutage luku vabastamise nuppu (2) ja seejärel vajutage sae käivitamiseks toitelüliti (1).
- ◆ Mootori käivitumisel eemaldage põial lukustusnupult (2) ja hoidke kindlalt käepidemest.

Ärge forsseerige tööriista, vaid laske sellel rahulikult töötada. See tuleb tööga paremini ja ohutumalt toime ette nähtud kiirusel. Liigse jõu mõjul venib saekett (5) välja.

Tagasilöögivastase ketipiduri tööpõhimõte

Tagasilöögi korral riivab teie vasak käsi eesmist kaitsekate, lükkab selle ette vastu palki ja seiskab sae vaid sekundi murdosa jooksul.

Tagasilöögivastase ketipiduri katsetamine (joonis A)

- ◆ Enne kasutamist kontrollige alati, et tagasilöökipidur töötaks korralikult.

- ◆ Hoidke tööriista kindlalt mõlema käega stabiilsel pinnal ja veenduge, et saekett (5) ei puutu vastu maad ning lülitage saag sisse (vt „Kettsae sisselülitamine“).
- ◆ Keerake vasak käsi eesmise käepideme ümber ette, nii et käesalg puutub vastu eesmist kaitsekate / ketipidurit (3), ning lükake seda ettepoole palgi suunas (joonis A). Saekett (5) peaks seiskuma sekundi murdosa jooksul.

Eesmise kaitsekate ja ketipiduri (3) lähtestamiseks pärast tööd järgige juhiseid, mis on toodud lõigus „Ketipiduri seadistamine“.

Märkus! Tööriista võib uuesti käivitada alles siis, kui kuulete, et mootor on täielikult seiskunud.

Märkus! Kui ketipidur ei tööta, viige seade BLACK+DECKERi volitatud teeninduskeskusesse.

Kui saekett (5) või juhtplaat (4) kinni kiilub

- ◆ Lülitage tööriist välja.
- ◆ Eemaldage seadme pistik vooluvõrgust.
- ◆ Avage lõige kiiludega, et vähendada survet juhtplaadile (4). Ärge üritage kettsaagi vabastada mutrivõtmeaga.
- ◆ Alustage uut lõiget.

Puude langetamine (joonised I–K)

Kogemusteta kasutajad ei tohi puud langetada. Kui puu langeb vales suunas, võivad tagajärjeks olla kehavigastused ja varaline kahju, samuti võivad alla pudeneda kuivanud oksad ja puu võib lõheneda.

Kõrvalseisjate, hoonete ja muude objektide ohutu kaugus langetatavast puust on vähemalt 2 1/2 puu kõrgusest. Langev puu võib tabada kõrvalseisjaid, hoonet või selle alla jäävaid esemeid.

Enne puu langetamist:

- ◆ Veenduge, et puude langetamine ei ole kohalike määruste või eeskirjadega keelatud ega piiratud.
- ◆ Arvestage kõiki asjaolusid, mis võivad mõjutada oksa langemissuunda.
 - ◆ Eeldatav langemissuund.
 - ◆ Puu looduslik kalle.
 - ◆ Ülejäänud oksast erineva struktuuriga kõvad või pehkinud kohad.
 - ◆ Lähikonnas olevad puud jm takistused, sealhulgas elektriõhuliinid ja maa-alused kanalisatsioonitorud.
 - ◆ Tuule kiirus ja suund.

Vaadake valmis, kuidas langevast puust või oksast ohutult eemalduda. Veenduge, et taganemisteel ei ole eemaldumist takistavaid objekte. Pidage meeles, et märg rohi ja värskelt lõigatud puukoor on libe.

- ◆ Ärge langetage puud, mille läbimõõt on suurem kui kettsae lõikepikkus.
- ◆ Tehke juhtsalk, millest sõltub puu langemissuund.
- ◆ Tehke tüve alumises osas oleva juhtsalguga ühel joonel horisontaalne lõige sügavusega 1/5 kuni 1/3 tüve läbimõödust (joonis I).
- ◆ Tehke ülevalt teine lõige, mis ristub esimese lõikega, nii et tekib umbes 45° salk.
- ◆ Tehke teiselt poolt, juhtsalku keskmest 25–50 mm kõrgemal üks horisontaalne langetuslõige (joonis J).

EESTI KEEL

Lõige ei tohi ulatuda juhtsälguni, kuna muidu võib puu langeda vales suunas.

- ◆ Puu langetamiseks laiendage langetussälku kiilu(de)ga (joonis K).

Okste kärpimine

Veenduge, et puuokste kärpimine ei ole kohalike määruste või eeskirjadega keelatud ega piiratud. Kuna okste kärpimisel on suurem oht, et saekett võib pitsuda ja anda tagasilöögi, võivad oksti kärpida ainult kogenud kasutajad.

Enne okste kärpimist tuleb arvestada kõiki asjaolusid, mis mõjutavad oksa langemissuunda.

- ◆ Lõigatava oksa pikkus ja raskus.
- ◆ Ülejäänud oksast erineva struktuuriga kõvad või pehkinud kohad.
- ◆ Lähikonnas olevad puud jm (sealhulgas pea kohal paiknevad) takistused.
- ◆ Tuule kiirus ja suund.
- ◆ Oksa põimimine teiste okstega.

Arvestage puuoksa juurdepääsetavust ja langemissuunda. Enamasti langevad puuoksad tüve suunas. Lisaks tööriista kasutajale võivad ohtu sattuda ka kõrvalseisjad, hooned või muud objektid.

- ◆ Et vältida pindude teket, tehke esimene lõige suunaga üles, sügavusega kuni kolmandik oksa läbimõõdust.
- ◆ Tehke suunaga allapoole teine lõige, mis ristub lõpp-punktis esimese lõikega.

Palkide tükeldamine (joonised L–O)

Lõikamise viis sõltub sellest, kuidas on palk toetatud. Kui vähegi võimalik, kasutage saepukki. Lõike alustamisel peab kettsaag alati töötama ja ogaline pörkeraud (20) peab toetuma vastu puud (joonis L). Lõike lõpetamiseks nõksutage tüve vastas ogalist pörkerauda.

Kui palk on toetatud täies pikkuses:

- ◆ Saagige suunaga ülevalt alla, kuid jälgige, et saag ei lõikaks maapinda, kuna selle tagajärjel läheb saekett kiiresti nüriks.

Kui palk on toetatud mõlemast otsast:

- ◆ Kõigepealt tuleb suunaga ülevalt alla saagida läbi üks kolmandik ja seejärel teha lõige suunaga alt üles esimese sisselõikeni.

Kui palk on toetatud ühest otsast:

- ◆ Et vältida pindude teket, tuleb kõigepealt suunaga alt üles saagida läbi üks kolmandik ja seejärel saagida ülevalt alla.

Kallakul:

- ◆ Seiske alati ülesmäge.

Kui üritate palki tükeldada maapinnal (joonis M):

- ◆ Fikseerige palk klotside või kiiludega. Tööriista kasutaja ega juuresviibija ei tohi palgi stabiliseerimiseks selle peal istuda ega seista. Jälgige, et saekett ei riivaks maapinda.

Kui kasutate saepukki (joonis N):

Kui vähegi võimalik, tuleks seda teha.

- ◆ Paigutage palk stabiilsesse asendisse. Kui kasutate saepukki, saagige alati saepuki välimisel küljel. Fikseerige puu pitskruvide või rihmadega paigale.

Okste laasimine (joonis O)

Okste eemaldamine mahalangenud puu küljest. Laasimisel jätke suuremad alumised oksad eemaldamata, et palk püsiks maapinnast kõrgemal.

Väiksemad oksad eemaldage ühe lõikega. Pinge all olevaid oksti tuleb saagida suunaga alt üles, et kettsaag kinni ei kiiluks.

Kärpige oksti puu teiselt küljelt, nii et puutüvi jääks teie ja sae vahele. Ärge hoidke saagi lõikamise ajal jalgade vahel ega istuge kaksiratsi saetava oksa peal.

Probleemide lahendamine

Probleem	Probleemide lahendamise	Võimalik lahendus
Tööriist ei käivitu.	Lukustusnupp pole vajutatud.	Vajutage lukustusnupp.
	Eesmine kaitsekate on pidurdusasendis.	Lükake esimene kaitsekate õigesse asendisse.
	Kaitse on läbi põlenud.	Vahetage kaitse välja.
	Rikkevoolukaitse rakendunud.	Kontrollige rikkevoolukaitset.
	Toitejuhe pole ühendatud.	Kontrollige vooluallikat.
Kett ei peatu pärast tööriista väljalülitamist 2 sekundi jooksul.	Kett on liiga lõtv.	Kontrollige keti pingsust.
Juhtplaat ja kett on tulised ja/või suitsevad.	Õlipaak on tühi.	Kontrollige õlitaset.
	Juhtplaadi õliava on ummistunud.	Puhastage õliavad (21 – joonis E) ja juhtplaadi servas olev soon.
	Kett on liiga pingul.	Kontrollige keti pingsust.
	Juhtplaadi otsatähik vajab õlitamist.	Õlitage juhtplaadi otsatähikut.
Kettsaag ei lõika korralikult.	Kett on paigaldatud tagurpidi.	Kontrollige/muutke keti suunda.
		Teritage.
Kettsaag ei tarbi õli.	Paagis on prügi.	Tühjendage paak õlist ja täitke uue õliga.
	Korgi õliava ummistunud.	Puhastage ava prahist.
	Juhtplaat on prahine.	Eemaldage prahit ja puhastage juhtplaat.
	Õli väljalaskeava on prahine.	Eemaldage prahit.

Hooldus

Korrapärane hooldus võimaldab tööriista pikka aega kasutada.

Soovitame kontrollida korrapäraselt järgmisi punkte.

Hoiatus! Enne elektritööriista hooldamist toimige järgmiselt.

- ◆ Lülitage tööriist välja ja eemaldage see vooluvõrgust.

Õlitase

Õlitase ei tohi kunagi langeda alla veerandi paagi mahust.

Saekett ja juhtplaat (joonis F)

- ◆ Pärast mõnetunnist kasutamist ja enne hoiule panemist eemaldage juhtplaat (4) ja saekett (5) ning puhastage need hoolikalt.
- ◆ Veenduge, et kaitsekate on puhas ja prahivaba.
- ◆ Paigaldamiseks keerake juhtplaati (4) 180° võrra, eemaldage kruvikeeraja abil ketipingutusras ja paigaldage see juhtplaadi teisele küljele.

Hoiatus! Ärge pingutage liiga tugevalt.

- ◆ Õlitage otsatähikut määrimisava (19) kaudu, et tagada juhtplaadi soonte ümbruse ühtlane kulumine.

Saeketi teritamine

Et saag töötaks võimalikult tõhusalt, peavad ketihambad olema alati teravad.

Teritamise juhised leiate terituskomplektist.

Selleks soovitame osta BLACK+DECKERi saeketi terituskomplekti (saadaval BLACK+DECKERi hooldusesindustes ja valitud edasimüüjate juures).

Kulunud saeketi väljavahetamine

Saekette saab edasimüüjatelt ja BLACK+DECKERi hooldusesindustest. Kasutage alati originaalvaruosi.

Saeketi teravus

Riivates saagimise ajal maapinda või naela, lähevad saeketi hambad kohe nüriks.

Saeketi pingsus

Kontrollige korrapäraselt saeketi pingsust.

Mida teha, kui saekett vajab remonti

Teie kettsaag vastab asjakohastele ohutusnõuetele. Remonttööd võib teha ainult selleks volitatud isik, kes kasutab originaalvaruosi; vastasel juhul võib tekkida tõsine oht kasutajale. Soovitame hoida seda kasutusjuhendit kindlas kohas.

Toitepistiku vahetamine (ainult Ühendkuningriik ja Iirimaa)

Kui on vaja paigaldada uus toitepistik, toimige järgmiselt.

- ◆ Kõrvaldage vana pistik ohutult.
- ◆ Ühendage pruun juhe uue pistiku faasiklemmiga.
- ◆ Ühendage sinine juhe nullklemmiga.

Hoiatus! Maandusklemmiga ühendusi ei tehta.

Järgige kvaliteetsete pistikutega kaasasolevaid paigaldusjuhiseid.

Soovitatav kaitse: 13 A.

Keskkonnakaitse



Jäätmete sortimine. Seda toodet ei tohi kõrvaldada koos olmejäätmetega.

Kui kunagi peaks selguma, et teie BLACK+DECKERi toode on muutunud kasutuks või vajab väljavahetamist, ärge visake seda olmejäätmete hulka. Viige toode vastavasse kogumispunkti.



Kasutatud toodete ja pakendite eraldi kogumine võimaldab materjale taaskasutada. Materjalide taaskasutamine aitab vältida keskkonna saastamist ja vähendab toorainepuudust.

Kohalikud eeskirjad võivad nõuda elektroonikajäätmete eraldamist olmejäätmetest ning nende viimist prügilasse või jaemüüjale, kellelt ostate uue toote.

BLACK+DECKER pakub võimalust BLACK+DECKERi toodete tagasivõtmiseks ja taaskasutamiseks pärast kasutuse lõppu. Selle teenuse kasutamiseks viige toode volitatud remonditöökotta, kus see meie nimel tagasi võetakse.

Lähima volitatud remonditöökoja leidmiseks võite pöörduda BLACK+DECKERi kohaliku esindusse, mille aadressi leiate sellest kasutusjuhendist. Samuti on BLACK+DECKERi volitatud remonditöökodade nimekiri ja müüjijärgse teeninduse üksikasjad ning kontaktandmed leitavad internetiaadressilt www.2helpU.com.

Tehnilised andmed

		CS2040 (tüüp 1)	CS2245 (tüüp 1)
Pinge	V_{ac}	230	230
Tarbitav võimsus	W	2000	2200
Pikkus	mm	400	450
Keti kiirus (tühikäigul)	m/s	12,5	12,5
Maksimaalne löikepikkus	mm	397	436
Õlikogus	ml	200	150
Kaal	kg	5,5	5,66
Kaitseklass		II	II

Helirõhu tase vastavalt standardile EN 60745:

L_{pA} (helirõhk) 85,7/95 dB(A),
määramatus (K) 3/2,5 dB(A)

L_{WA} (helivõimsus) 102,1/106 dB(A),
määramatus (K) 3/2,5 dB(A)

Vibratsiooni koguväärtused (kolme telje vektor-
summa) vastavalt standardile EN 60745:

Vibratsioonitase (ah) 4,5/5,5 m/s², määramatus (K) 1,5 m/s²

EÜ vastavusdeklaratsioon

MASINADIREKTIIV, VÄLISMÜRA DIREKTIIV



CS2040/CS2245

Black & Decker kinnitab, et jaotises „Tehnilised andmed“ kirjeldatud tooted vastavad järgmistele nõuetele:
2006/42/EÜ, EN 60745-1, EN 60745-2-13
2006/42/EÜ, kettsaag, IV lisa

TÜV Rheinland LGA Products GmbH
Tillystraße 2 D – 90431 Nürnberg, Saksamaa

Teavitatud asutuse nr: 0197

Helivõimsuse tase vastavalt direktiivile

2000/14/EÜ (artikkel 13, III lisa):

L_{WA} (mõõdetud helivõimsus) 102,1/106 dB(A),
määramatus (K) 3/2,5 dB(A)

L_{WA} (garanteeritud helivõimsus) 109/110 dB(A)

Need seadmed vastavad ka direktiividele 2014/30/EL ja 2011/65/EL. Lisateabe saamiseks võtke ühendust Black & Deckeriga alltoodud aadressil või vaadake kasutusjuhendi tagaküljel olevat infot.

Allakirjutanu vastutab tehnilise toimiku koostamise eest ja on vormistanud deklaratsiooni Black & Deckeri nimel.

R. Laverick
Tehnoloogiajuht
Black & Decker Europe, 210 Bath Road, Slough,
Berkshire, SL1 3YD
Ühendkuningriik
28.10.2014

Garantii

Black & Decker on oma toodete kvaliteedis kindel ja pakub suurepärasest garantiid. See garantii täiendab teie seaduslikke õigusi ega piira neid kuidagi.

Garantii kehtib Euroopa Liidu liikmesriikide territooriumil ja Euroopa vabakaubanduspiirkonnas.

Kui 24 kuu jooksul alates ostukuupäevast ilmneb Black & Deckeri tootel materjali- või tootmisdefekte või selgub, et toode ei vasta nõuetele, garanteerib Black & Decker, et asendab katkised osad, parandab või asendab mõistlikus ulatuses kulunud tooted, põhjustades kliendile võimalikult vähe ebamugavust, kui tegemist pole järgmisega.

- ◆ Toodet on kasutatud ametialaselt, välja üüritud või edasi müüdüd.
- ◆ Toodet on kasutatud valesti või hooletult.
- ◆ Toode on võõrkehade, ainete või õnnetuste tõttu kahjustada saanud.
- ◆ Toodet on üritanud remontida kolmandad isikud peale Black & Deckeri volitatud remonditöökodade ja Black & Deckeri hooldustöötajate.

Koos garantiinõudega tuleb müüjale või volitatud remonditöökodadele esitada ostudokument. Lähima volitatud remonditöökoda leidmiseks võite pöörduda Black & Deckeri kohaliku esindusse, mille aadressi leiate sellest kasutusjuhendist. Black & Deckeri volitatud remonditöökodade nimekirja ja müügijärgse teeninduse üksikasjad ning kontaktandmed võite leida ka järgmiselt internetiaadressilt: www.2helpU.com

Meie veebilehel www.blackanddecker.co.uk saate registreerida oma uue BLACK+DECKERi toote ning tutvuda uudistoodete ja eripakkumistega. Lisateavet BLACK+DECKERi kaubamärgi ja tootevaliku kohta leiate veebilehelt www.blackanddecker.co.uk.

Naudojimo paskirtis

Šis BLACK+DECKER™ grandininis pjūklas suprojektuotas medžiams genėti bei kirsti ir rąstams pjauti. Šis įrankis skirtas naudoti tik buityje.

Saugos instrukcijos

Bendrieji elektrinių įrankių saugos įspėjimai



Įspėjimas! Perskaitykite visus saugos įspėjimus ir nurodymus. Jei bus nesilaikoma toliau pateiktų įspėjimų ir nurodymų, gali kilti elektros smūgio, gaisro ir (arba) sunkaus sužeidimo pavojus.

Išsaugokite visus įspėjimus ir nurodymus ateičiai.

Sąvoka „elektrinis įrankis“ visuose toliau pateiktuose nurodymuose reiškia į elektros tinklą jungiamą (laidinį) arba akumuliatorinį (belaidį) elektrinį įrankį.

1. Darbo vietos sauga

- a. **Darbo vieta turi būti švari ir gerai apšviesta.** Užgriozdintos ir tamsios vietos dažnai tampa nelaimingų atsitikimų priežastimi.
- b. **Nenaudokite elektrinių įrankių sprogojoje aplinkoje, pvz., kur yra liepsnių skysčių, dujų arba dulkių.** Elektriniai įrankiai sukelia kibirkštis, nuo kurių gali užsidegti dulkės arba garai.
- c. **Dirbdami elektriniu įrankiu, neleiskite artyn vaikų ir pašalinių asmenų.** Jie gali blaškyti dėmesį ir dėl to galite nesuvaldyti įrankio.

2. Elektros sauga

- a. **Elektrinių įrankių kištukai privalo atitikti elektros lizdus. Niekada niekaip nemodifikuokite kištuko. Su įžemintais elektriniais įrankiais niekada nenaudokite jokių kištukų adapterių.** Nemodifikuoti, originalūs kištukai ir juos atitinkantys elektros lizdai sumažins elektros smūgio pavojų.
- b. **Venkite sąlyčio su įžemintais paviršiais, pvz., vamzdžiais, radiatoriais, viryklėmis ir šaldytuvais.** Kai kūnas įžemintas, didėja elektros smūgio pavojus.
- c. **Nedirbkite šiuo įrankiu lietuje arba esant drėgnoms oro sąlygoms.** Į elektrinį įrankį patekus vandens, didėja elektros smūgio pavojus.
- d. **Atsargiai elkitės su maitinimo kabeliu. Niekada neneškite elektrinio įrankio už kabelio, taip pat netraukite už kabelio kištuko iš lizdo. Saugokite kabelį nuo karščio, alyvos, aštrių kraštų arba judančių dalių.** Pažeisti arba susinarpioję kabeliai didina elektros smūgio pavojų.
- e. **Naudodami elektrinius įrankius lauke, naudokite tam pritaikytą ilginimo kabelį.** Naudojant darbui lauke tinkamą kabelį, sumažėja elektros smūgio pavojus.
- f. **Jei elektrinį įrankį neišvengiamai reikia naudoti drėgnoje aplinkoje, naudokite maitinimo šaltinį, apsaugotą liekamosios elektros srovės įtaisais (RCD).** Naudojant RCD, mažėja elektros smūgio pavojus.

3. Asmens sauga

- a. **Dirbdami elektriniu įrankiu, būkite budrūs, žiūrėkite, ką darote ir vadovaukitės sveika nuovoka. Nenaudokite elektrinio įrankio pavargę arba apsvaigę nuo narkotikų, alkoholio ar vaistų.** Akimirka nukreipus dėmesį, dirbant su elektriniais įrankiais galima sunkiai susižaloti.
 - b. **Dėvėkite asmenines apsaugos priemones. Visada naudokite akių apsaugos priemones.** Apsauginės priemonės, pvz., dulkių kaukė, apsauginiai batai neslidžiais padais, šalmas ar ausų apsaugos, naudojamos atitinkamomis sąlygomis, mažina susižeidimo pavojų.
 - c. **Būkite atsargūs, kad netyčia nepaleistumėte įrenginio. Prieš prijungdami įrankį prie maitinimo tinklo ir (arba) įdėdami akumuliatorių, prieš paimdami ar nešdami įrankį, visuomet patikrinkite, ar išjungtas jo jungiklis.** Nešant elektrinius įrankius uždėjus pirštą ant jų jungiklio arba įjungiant įrankius į elektros tinklą, kai jų jungikliai yra įjungti, gali nutikti nelaimingų atsitikimų.
 - d. **Prieš įjungdami elektrinį įrankį, pašalinkite nuo jo visus reguliavimo raktus ar veržliarakčius.** Neištraukę veržliarakčio ar rakto iš besisukančios elektros įrankio dalies, rizikuojate susižeisti.
 - e. **Nesiekite per toli. Visuomet stovėkite tvirtai ir išlaikykite pusiausvyrą.** Taip galėsite lengviau suvaldyti elektrinį įrankį netikėtose situacijose.
 - f. **Dėvėkite tinkamą aprangą. Nedėvėkite laisvų drabužių arba papuošalų. Plaukus, drabužius ir pirštines laikykite atokiau nuo judančių dalių.** Judančios dalys gali įtraukti laisvus drabužius, papuošalus ar ilgus plaukus.
 - g. **Jei yra įrenginių, skirtų prijungti dulkių ištraukimo ir surinkimo prietaisus, būtinai juos prijunkite ir tinkamai naudokite.** Naudojant dulkių surinkimo įrenginius, galima sumažinti su dulkelėmis susijusius pavojus.
- #### 4. Elektrinių įrankių naudojimas ir priežiūra
- a. **Per daug neapkraukite elektrinio įrankio. Darbui atlikti naudokite tinkamą elektrinį įrankį.** Tinkamu elektriniu įrankiu geriau ir saugiau atliksite darbą tokiu greičiu, kuriam jis yra numatytas.
 - b. **Nenaudokite elektrinio įrankio, jei jungiklis jo neįjungia arba neišjungia.** Bet kuris elektrinis įrankis, kurio negalima valdyti jungikliu, yra pavojingas – jį privaloma pataisyti.
 - c. **Prieš atlikdami bet kokius reguliavimo, priedų keitimo arba paruošimo sandėliuoti darbus, atjunkite šį elektrinį įrankį nuo energijos šaltinio ir (arba) ištraukite akumuliatorių.** Tokios apsauginės priemonės sumažina pavojų netyčia įjungti elektrinį įrankį.
 - d. **Nenaudojamus elektrinius įrankius laikykite vaikams nepasiekiamoje vietoje ir neleiskite jo naudoti su šiuo elektriniu įrankiu arba šiomis instrukcijomis nesusipažinusiems asmenims.** Neparengtų naudotojų rankose elektriniai įrankiai kelia pavojų.

- e. Rūpestingai prižiūrėkite elektrinius įrankius. Patikrinkite, ar tinkamai sulygiuotos ir nestringa judančios dalys, ar nėra sulūžusių dalių ir kitų gedimų, kurie galėtų turėti įtakos elektrinių įrankių veikimui. Jei elektrinis įrankis apgadintas, prieš naudojant jį reikia sutaisyti. Dėl netinkamai prižiūrimų elektrinių įrankių įvyksta daug nelaimingų atsitikimų.
 - f. Pjovimo įrankiai turi būti aštrūs ir švarūs. Tinkamai prižiūrimi pjovimo įrankiai aštriomis pjovimo briaunomis mažiau strigs, juos bus lengviau valdyti.
 - g. Naudokite elektrinius įrankius, papildomus įtaisus ir smulkias įrankių dalis vadovaudamiesi šia naudojimo instrukcija, atsižvelgdami į darbo sąlygas bei darbą, kurį reikia atlikti. Jei elektrinį įrankį naudosite ne pagal paskirtį, gali susidaryti pavojinga situacija.
5. **Priežiūra**
- a. Šį elektrinį įrankį privalo prižiūrėti kvalifikuotas remonto specialistas, naudodamas originalias atsargines dalis. Taip užtikrinsite saugų elektrinio įrankio veikimą.

Papildomi elektrinių įrankių saugos įspėjimai



Įspėjimas! Papildomi grandininio pjūklų saugos įspėjimai

- ♦ **Laikykite visas kūno dalis atokiai nuo veikiančio grandininio pjūklų. Prieš įjungdami grandininį pjūklą, įsitikinkite, kad jis nieko neliečia.** Vos akimirka nukreipus dėmesį šalin, dirbant grandininio pjūklų, jis gali įtraukti jūsų drabužius arba sužaloti.
- ♦ **Visada laikykite grandininį pjūklą dešiniąja ranka paėmę už galinės rankenos, o kairiąja – už priekinės rankenos.** Jei laikysite grandininį pjūklą sukeitę rankas vietomis, padidės pavojus susižaloti. To niekada nedarykite!
- ♦ **Laikykite elektrinį įrankį tik už izoliuotų, suimti skirtų paviršių, nes pjūklų grandinė gali užkabinti paslėptus laidus arba įrankio kabelį.** Pjovimo grandinei prisilietus prie laido, kuriuo teka elektros srovė, neizoliuotos metalinės elektrinio įrankio dalys gali nutrenkti operatorių.
- ♦ **Dėvėkite apsauginius akinius ir klausos apsaugos priemones. Rekomenduojama naudoti papildomas galvos, rankų, kojų ir pėdų apsaugos priemones.** Dėvėdami tinkamus apsauginius drabužius, sumažinsite susižalojimo skriejančiomis nuolaužomis arba dėl atsitiktinio sąlyčio su pjūklų grandine pavojų.
- ♦ **Nedirbkite grandininio pjūklų būdami medyje.** Dirbant grandininio pjūklų medyje, galima susižaloti.
- ♦ **Stovėkite užtikrintai ir dirbkite grandininio pjūklų tik ant tvirto, saugaus ir lygaus pagrindo.** Dirbant ant slidaus ar nestabilaus pagrindo, pvz., kopėčių, galima prarasti pusiausvyrą arba grandininio pjūklų kontrolę.

- ♦ **Pjaudami įtemptą šaką, atminkite, kad ji gali atšokti.** Atleidus medienos pluošto įtempį, atšokanti šaka gali suduoti operatoriui ir (arba) galima netikėtai prarasti grandininio pjūklų kontrolę.
- ♦ **Pjaudami krūmokšnius ir sodinukus, būkite itin atidūs.** Grandininis pjūklas gali įtraukti liaunas šakas ir kamienus bei pliaukštelėti jomis per jūsų kūną arba jūs galite prarasti pusiausvyrą.
- ♦ **Neškite grandininį pjūklą paėmę už priekinės rankenos. Prietaisas turi būti išjungtas ir nusuktas nuo jūsų kūno. Prieš vežant, nešant arba padedant grandininį pjūklą sandėliuoti, būtina sumontuoti kreipiamosios juostos dangtį.** Tinkamai tvarkant grandininį pjūklą, sumažės atsitiktinio sąlyčio su judančia pjūklų grandine pavojus.
- ♦ **Vadovaukitės instrukcijomis, kaip tepti, įtempti grandinę ir keisti priedus.** Netinkamai įtempta arba sutepta grandinė gali trūkti arba gali padidėti atatrunkos pavojus.
- ♦ **Rankenos turi būti sausos, švarios ir netepaluotos.** Tepaluotos rankenos bus slidžios ir kils pavojus prarasti kontrolę.
- ♦ **Pjaukite tik medieną. Nenaudokite grandininio pjūklų kitais tikslais nei numatyta. Pavyzdžiui, nenaudokite grandininio pjūklų plastikui, mūriui ir nemedinėms statybinėms konstrukcijoms pjauti.** Jei grandininį pjūklą naudosite ne pagal paskirtį, gali susidaryti pavojinga situacija.

Atatrunkos priežastys ir operatoriaus prevencinės priemonės

Atatrunka gali įvykti, kai kreipiamosios juostos priekinė dalis ar galiukas paliečia objektą arba pjaunamas medinis ruošinys užsidaro ir suspaudžia įpjovoje pjūklų grandinę. Galiuko sąlyčio metu atskirais atvejais gali įvykti staigi atvirkštinė reakcija ir kreipiamoji juosta gali būti atmesta aukštyn ir atgal link operatoriaus.

Suspaudus pjūklų grandinę išilgai kreipiamosios juostos viršutinės dalies, kreipiamoji juosta gali būti staigiai pastumta atgal link operatoriaus.

Įvykus bet kuriai iš šių reakcijų, galite prarasti grandininio pjūklų kontrolę ir rimtai susižaloti.

Pernelyg nepasikliaukite grandininio pjūklų įtaisytisiais saugos įtaisais. Naudodami grandininį pjūklą, turite imtis iniciatyvos užtikrinti, kad pjaunant nepasitaikytų nelaimingų atsitikimų ir susižalojimų.

Atatrunka – netinkamo įrankio naudojimo ir (arba) netinkamų darbo tvarkos ar sąlygų padarinys. Jos galima išvengti imantis tinkamų toliau nurodytų atsargumo priemonių:

- ♦ **Laikykite įrenginį tvirtai, nykščiais ir pirštais apimdami grandininio pjūklų rankenas. Paėmę grandininį pjūklą abiem rankomis, atsistokite taip, kad jūsų kūnas bei ranka netrukdytų priešintis atatrunkos jėgoms.** Operatorius gali suvaldyti atatrunkos jėgas, jei imsis tinkamų atsargumo priemonių. Nepaleiskite grandininio pjūklų.
- ♦ **Nesiekite per toli ir nepjaukite didesniame nei pečių aukštyje.** Taip išvengsite nepageidaujamo galiuko sąlyčio ir galėsite geriau kontroliuoti grandininį pjūklą netikėtose situacijose.

- ♦ **Naudokite tik gamintojo nurodytas atsargines kreipiamąsias juostas ir grandines.** Sumontavus netinkamą atsarginę kreipiamąją juostą arba grandinę, ši gali trūkti ir (arba) sukelti atatranką.
- ♦ **Vykdykite pjūklo grandinės gamintojo galandimo ir techninės priežiūros instrukcijas.** Sumažinus gylio matuoklio aukštį, gali padidėti atatranka.
- ♦ Atsitrenkus į metalą, cementą ar kokią nors kitą kietą medžiagą, esančią šalia medienos arba giliai joje, gali įvykti atatranka.
- ♦ Be to atatranka gali įvykti ir dėl atšipusios arba laisvos grandinės.
- ♦ Nekiškite į ankstesnę įplovą. Kitaip gali įvykti atatranka. Kaskart darykite naują pjūvį.

Grandininio pjūklo saugos rekomendacijos

- ♦ Primygtinai rekomenduojame pirmą kartą naudojantiems įrenginį išklausti patyrusio naudotojo grandininio pjūklo ir apsauginės įrangos praktinio naudojimo instrukcijų. Pradinę praktiką reikia atlikti pjaunant rąstus ant ožio arba lopšio.
- ♦ Tinkamai prižiūrėkite nenaudojamą grandininį pjūklą. Nesandėliuokite grandininio pjūklo nenuėmę pjūklo grandinės ir kreipiamosios juostos. Šias dalis reikia laikyti panardintas alyvoje. Sandėliuokite visas grandininio pjūklo dalis sausoje, saugioje ir vaikams nepasiekiamoje vietoje.
- ♦ Rekomenduojame prieš sandėliuojant ištuštinti alyvos bakelį.
- ♦ Tvirtai stovėkite ant kojų ir iš anksto sugalvokite, kur saugiai pasitrauksite nuo krentančio medžio arba šakų.
- ♦ Naudokite pleištus, kad galėtumėte kontroliuoti, kur kris medžiai, ir kreipiamoji juosta bei pjūklo grandinė neįstrigtų pjūvyje.
- ♦ Tinkamai prižiūrėkite pjūklo grandinę. Pasirūpinkite, kad pjūklo grandinė būtų aštri ir gerai priglundusi prie kreipiamosios juostos. Užtikrinkite, kad pjūklo grandinė ir kreipiamoji juosta būtų švarios ir gerai suteptos. Rankenos turi būti sausos, švarios, nealyvuotos ir netepaluotos.

Venkite pajuti:

- ♦ paruoštą medieną;
- ♦ žemę;
- ♦ vielinę tvorą, vinis ir pan.

Papildomi nurodymai dėl saugos

- ♦ Pasirūpinkite, kad kas nors būtų šalia (saugiu atstumu) ir galėtų pagelbėti nelaimingo atsitikimo atveju.
- ♦ Jei dėl bet kokios priežasties turite paliesti pjūklo grandinę, pasirūpinkite, kad grandininis pjūklas būtų atjungtas nuo elektros tinklo.
- ♦ Šio gaminio skleidžiamas triukšmas gali viršyti 85 dB(A). Taigi, rekomenduojame imtis tinkamų priemonių klausai apsaugoti.
- ♦ **Dirbant gaminiu, grandinės juosta gali įkaisti, todėl būkite atsargūs.**

Kitų asmenų sauga

- ♦ Šis prietaisas neskirtas naudoti asmenims (įskaitant

vaikus) su ribotais fiziniais, jutimais arba psichiniais gebėjimais, taip pat – patirties arba žinių stojojantiems asmenims, nebent juos prižiūri ir išmokė naudotis prietaisu asmuo, atsakingas už jų saugą.

- ♦ Prižiūrėkite vaikus, kad jie nežaistų šiuo prietaisu.

Liekamieji pavojai

Naudojant šį įrankį, gali kilti liekamųjų pavojų, kurie gali būti nenurodyti pateiktuose saugos įspėjimuose. Šie pavojai gali kilti naudojant įrankį ne pagal paskirtį, ilgai naudojant įrankį ir pan.

Net ir pritaikius atitinkamus saugos nurodymus ir naudojant saugos įtaisus, tam tikrų liekamųjų pavojų išvengti neįmanoma. Galimi pavojai:

- ♦ sužalojimai prisilietus prie bet kurių besisukančių / judančių dalių;
- ♦ sužalojimai keičiant bet kokias dalis, peilius ar priedus;
- ♦ žala, patiriama įrankį naudojant ilgą laiką. Jei įrankį reikia naudoti ilgą laiką, būtina reguliariai darykite pertraukas;
- ♦ klausos pablogėjimas;
- ♦ sveikatai kylantys pavojai įkvėpus dulkių, susidariusių naudojant įrankį (pvz., apdirbant medieną, ypač ąžuolą, beržą ir MDF).

Vibracija

Techninių duomenų skyriuje ir atitikties deklaracijoje pateiktos deklaruotosios vibracijos emisijos vertės išmatuotos standartiniu bandymų būdu, pagal standartą EN 60745; jos gali būti naudojamos siekiant palyginti vienus įrankius su kitais. Deklaruojama vibracijos emisijos vertė taip pat gali būti naudojama preliminariam poveikiui įvertinti.

Įspėjimas! Elektrinio įrankio faktinio veikimo vibracijos emisija gali skirtis nuo nurodytojo dydžio, atsižvelgiant į tai, kokiais būdais naudojamas šis įrankis. Vibracijos lygis gali viršyti nurodytąjį lygį.

Vertinant vibracijos poveikį ir siekiant nustatyti apsaugos priemones, reikalaujamas pagal 2002/44/EB žmonių, darbe reguliariai naudojančių elektrinius įrankius, apsaugai, reikia atsižvelgti į vibracijos poveikio įvertinimą, faktines įrankio naudojimo sąlygas ir naudojimo būdus, taip pat reikia atsižvelgti į visas darbinio ciklo dalis, pvz., ne tik į įrankio naudojimo laiką, bet ir protarpį, kai įrankis būna išjungtas ir kai jis veikia laisvai.

LIETUVIŲ

Ant įrankio pateikiamos etiketės

Ant įrankio rasite pavaizduotas šias piktogramas:



Įspėjimas! Siekdami sumažinti pavojų susižaloti, perskaitykite šį vadovą.



Naudodami įrankį, dėvėkite apsauginius arba darbinius akinius.



Naudodami šį įrankį, visuomet dėvėkite ausų apsaugas.



Saugokite įrankį nuo lietaus arba didelės drėgmės.



Garantuotoji garso galia pagal direktyvą 2000/14/EB.



Jei kabelis pažeidžiamas arba nupjaunamas, nedelsdami ištraukite kištuką iš elektros tinklo.



Atsargiai! Nepriveržkite per daug. Priveržkite ranka. Priveržkite tik pirštais.

Elektros sauga



Šis įrankis turi dvigubą izoliaciją, todėl įžemimo laido nereikia. Visada patikrinkite, ar elektros tinklo įtampa atitinka rodiklių plokštelėje nurodytą įtampą.

- ◆ Jei maitinimo kabelis būtų pažeistas, siekiant išvengti pavojaus, jį nedelsiant privalo pakeisti įgaliotojo BLACK+DECKER serviso centro darbuotojas.

Ilginimo kabelio naudojimas

- ◆ Naudokite tik aprobuotą ilginimo kabelį, kurio galia atitiktų šio įrankio įvesties galią (žr. techninius duomenis). Ilginimo kabelis turi būti tinkamas naudoti lauke ir atitinkamai paženklintas. Galima naudoti iki 30 m ilgio HO7RN-F 2 × 1,5 mm² skerspjuvio ploto ilginimo kabelį: prietaiso veikimas nuo to nenukentės. Prieš naudodami ilginimo kabelį, apžiūrėkite, ar jis nepažeistas, nesusidėvėjęs ir nepasenęs. Jei ilginimo kabelis pažeistas arba defektinis, pakeiskite jį nauju. Jei naudojate kabelio ritę, visuomet iki galo išvyniokite kabelį.

Įtampos kryčiai

- ◆ Tam tikromis elektros tiekimo sąlygomis, įjungiant šį gaminį, gali įvykti trumpalaikių įtampos kryčių.
- ◆ Tuomet gali būti paveikta kita įranga. Pavyzdžiui, tuo metu gali laikinai sumažėti šviečiančių elektros lempučių ryškumas.
- ◆ Jei būtina, kreipkitės į elektros energijos tiekimo įmonę, kad nustatytumėte, ar elektros tinklo pilnutinė varža yra mažesnė nei 0,172 / 0,293 omo. Tokiomis

sąlygomis trukdžių neturėtų būti.

Saugokitės elektros smūgio

- ◆ Venkite liesti įžemintus paviršius (pvz. metalinius turėklus, apšvietimo lempų stulpus ir pan.). Elektros sauga pagerėja papildomai naudojant didelio jautrumo (30 mA / 30 mS) liekamosios elektros srovės prietaisą (RCD).



Įspėjimas! RCD ar kito jungtuvo naudojimas neatleidžia grandininio pjūklo operatorius nuo reikalavimo laikytis šiame vadove pateiktų saugos instrukcijų ir saugaus darbo praktikos.

Funkcijos

1. Įjungiklis / išjungiklis
2. Atrakimo mygtukas
3. Priekinis apsaugas / grandinės stabdžio mazgas
4. Kreipiamoji juosta
5. Grandinė
6. Grandinės dangčio mazgas
7. Grandinės reguliavimo užrakinimo rankenėlė
8. Grandinės įtempio reguliavimo ratukas
9. Grandinės dėklas
10. Maitinimo kabelis
11. Maitinimo kabelio fiksatorius
12. Alyvos pildymo angos dangtelis
13. Alyvos lygio indikatorius

Surinkimas



Įspėjimas! Dirbdami grandininio pjūklu, būtinai mūvėkite apsaugines pirštines.



Įspėjimas! Prieš pradėdami bet kokius elektrinių įrankių surinkimo arba techninės priežiūros darbus, išjunkite juos ir atjunkite nuo maitinimo tinklo.



Įspėjimas! Prieš surinkdami nuimkite kabelio dirželį, jungiantį grandinę su grandinės juosta.

Grandinės sutepimas

Šią procedūrą būtina atlikti prieš pirmą kartą naudojant naują grandinę (5). Paimkite naują grandinę (5) ir prieš naudodami bent valandą pamirkykite grandinės alyvoje. Naudokite BLACK+DECKER grandinės alyvą. Visos grandininio pjūklo eksploatacijos metu rekomenduojame naudoti tik BLACK+DECKER alyvą, kadangi maišant skirtingas alyvas gali suprastėti jų kokybė, o tai gali gerokai sutrumpinti pjūklo grandinės eksploataciją ir sukelti papildomų pavojų. Niekada nenaudokite panaudotos alyvos, tirštos alyvos arba itin skystos, siuvimo mašinoms skirtos alyvos. Jos gali apgadinti jūsų pjūklo grandinę.

Kaip sumontuoti kreipiamąją juostą ir grandinę (A–E pav.)

- ◆ Padėkite grandininį pjūklą ant stabilaus pagrindo.
- ◆ Nustatykite priekinio apsaugo / grandinės stabdžio mazgą (3) į priekinę padėtį (A pav.).

- ◆ Sukite grandinės reguliavimo ir užrakinimo rankenėlę (7) prieš laikrodžio rodyklę, kad nuimtumėte grandinės dangčio mazgą (6) (B pav.).
- ◆ Sumontuokite grandinę (5) ant kreipiamosios juostos (4). Pasirūpinkite, kad pjūklo grandinės pjovikliai, esantys kreipiamosios juostos (4) viršutinėje dalyje, būtų nukreipti link priekio (C pav.).
- ◆ Sumontuokite grandinę (5) ant kreipiamosios juostos (4) ir patraukite ją, kad suformuotumėte kilpą vienoje pusėje, kreipiamosios juostos (4) galinėje dalyje.
- ◆ Nukreipkite grandinę (5) aplink pavaros žvaigždutę (14), sulygiuokite lizdą kreipiamojoje juostoje ir centrinę grandinės įtempimo ratuko (16) kiaurymę su varžtu (15) (D pav.).

Pastaba. Pagal poreikį pasukite grandinės įtempimo ratuką, kad sulygiuotumėte centrinę kiaurymę su varžtu (15).

Įspėjimas! Prieš montuodami atgal pasirūpinkite, kad priekinio apsaugo / grandinės stabdžio mazgas (3) būtų nustatytas į tinkamą padėtį (pirmyn) (A pav.).

- ◆ Uždėkite grandinės dangčio mazgą (6) ant grandininio pjūklo.
- ◆ Pasirūpinkite, kad ašėlė (17), esanti ant grandinės dangčio mazgo, būtų įstatyta į lizdą (18) pagrindiniame korpuse (E pav.).
- ◆ Pasukite grandinės reguliavimo ir užrakinimo rankenėlę (7) pagal laikrodžio rodyklę, kad būtų gerai įtempta.
- ◆ Patikrinkite įtempį: žr. toliau pateiktą skirsnį „Grandinės įtempio patikra“.
- ◆ Jei grandinė laisva, žr. skirsnį „Grandinės įtempio padidinimas“.

Grandinės įtempio patikra (F pav., intarpas)

Grandinės įtempį reikia tikrinti prieš pradėdant naudoti ir kas 10 naudojimo minučių.

- ◆ Atjunkite įrankį nuo elektros tinklo.
- ◆ Lengvai patraukite grandinę (5), kaip parodyta (F pav., intarpas). Įtempis tinkamas, kai grandinė (5) atšoka atgal, patempta 3 mm nuo kreipiamosios juostos (4). Tarp kreipiamosios juostos (4) ir grandinės (5) neturi būti tarpo (apačioje) (G pav.).

Grandinės įtempio padidinimas (B pav.)

- ◆ Atlaisvinkite grandinės reguliavimo ir užrakinimo rankenėlę (7) prieš laikrodžio rodyklę pusę apsisukimo.
- ◆ Sukite grandinės įtempio reguliavimo ratuką (8) pagal laikrodžio rodyklę, kol pajusite nedidelį pasipriešinimą.
- ◆ Patikrinkite įtempį: žr. skirsnį „Grandinės įtempio patikra“.
- ◆ Jei jis tenkina, vėl priveržkite užrakinimo rankenėlę (7). Jei reikalingas didesnis įtempis, pasukite reguliavimo ratuką (8). Tada vėl priveržkite užrakinimo rankenėlę (7).

Pastaba. Nepriveržkite grandinės per daug, kadangi taip ji ims pernelyg intensyviai dėvėtis ir sutrumpės kreipiamosios juostos bei grandinės eksploatacija.

Pastaba. Kai grandinė nauja, dažnai tikrinkite jos įtempį (atjungę nuo elektros tinklo) per pirmąsias 2 naudojimo valandas, kadangi nauja grandinė šiek tiek išįsta.

Naudojimas

Įspėjimas! Leiskite įrankiui veikti savo greičiu. Neperkraukite jo.

Alyvos bakelio pildymas (H pav.)

- ◆ Nuimkite alyvos pildymo angos dangtelį (12) ir pripildykite bakelį rekomenduojamos grandinės alyvos. Alyvos lygis matosi alyvos lygio indikatoriuje (13). Sumontuokite alyvos pildymo angos dangtelį (12) atgal.
- ◆ Periodiškai išjunkite ir tikrinkite alyvos lygio indikatorių (13). Jei jis rodo mažiau nei ketvirtadalį, atjunkite grandininį pjūklą nuo elektros tinklo ir pripilkite tinkamos alyvos.

Šiame grandiniame pjūklyje įrengta automatinė tepimo sistema, kuri užtikrina, kad pjūklo grandinė ir kreipiamoji juosta būtų nuolat suteptos.

Visos grandininio pjūklo eksploatacijos metu rekomenduojame naudoti tik BLACK+DECKER alyvą, kadangi maišant skirtingas alyvas gali suprastėti jų kokybė, o tai gali gerokai sutrumpinti pjūklo grandinės eksploataciją ir sukelti papildomų pavojų.

Niekada nenaudokite panaudotos alyvos, tirštos alyvos arba itin skystos, siuvimo mašinoms skirtos alyvos. Jos gali apgadinti jūsų pjūklo grandinę. Naudokite tik tinkamos rūšies alyvą (kat. Nr. A6023-QZ).

- ◆ Grandininis pjūklas naudojimo metu automatiškai tiekia alyvą grandinei.

Kaip nustatyti grandinės stabdį (A pav.)

- ◆ Pasirūpinkite, kad įrankis būtų atjungtas nuo elektros tinklo.
- ◆ Patraukite priekinio apsaugo / grandinės stabdžio mazgą (3) atgal į „nustatymo“ padėtį (A pav.).
- ◆ Įrankis parengtas veikti.

Ijungimas

Pastaba. Įrankio įjungti negalėsite, jei priekinio apsaugo / grandinės stabdžio mazgas nebus „nustatymo“ padėtyje.

- ◆ Tvirtai paimkite grandininį pjūklą abiem rankomis. Paspauskite užrakinimo mygtuką (2) ir paspauskite įjungiklį / išjungiklį (1), kad įjungtumėte.
- ◆ Kai bus paleistas variklis, nukelkite nykštį nuo užrakinimo mygtuko (2) ir gerai suimkite rankeną.

Nespauskite įrankio per jėgą: leiskite jam pačiam veikti sava eiga. Jis veiks geriau ir saugiau tokia sparta, kokiai buvo suprojektuotas.

Dėl per didelės jėgos bus ištempta pjūklo grandinė (5).

Kaip veikia apsaugos nuo atatrakos grandinės stabdys

Atatrakos atveju kairioji ranka paliečia priekinį apsaugą ir pastumia jį pirmyn, link ruošinio, o įrankis per kelias sekundes dalis sustabdomas.

Kaip išbandyti apsaugos nuo atatrakos grandinės stabdį (A pav.)

- ◆ Prieš naudodami visada patikrinkite, ar tinkamai veikia atatrakos stabdys.
- ◆ Tvirtai suimkite įrankį abiem rankomis, stovėdami ant tvirto pagrindo. Pasirūpinkite, kad pjūklo grandinė (5)

būtų pakelta nuo žemės. Įjunkite įrankį (žr. skirsnį „Kaip įjungti grandininį pjūklą“).

- ◆ Pasukite kairiąją plaštaką pirmyn, aplink priekinę rankeną, kad plaštakos išorinė dalis paliestų priekinio apsaugo / grandinės stabdžio mazgą (3) ir pastumtų jį pirmyn, link ruošinio (A pav.). Pjūklo grandinė (5) turi sustoti per kelias sekundės dalis.

Norėdami nustatyti iš naujo po priekinio apsaugo / grandinės stabdžio mazgo (3) suveikimo, vykdykite instrukcijas, pateiktas skirsnyje „Kaip nustatyti grandinės stabdį“.

Pastaba. Nepaleiskite įrankio iš naujo, kol neišgirsite, kad variklis visiškai sustojo.

Pastaba. Sutrikus grandinės stabdžio veikimui, nugabenkite gaminį į įgaliotąjį BLACK+DECKER serviso centrą.

Jei pjūklo grandinė (5) arba krepiamoji juosta (4) įstringa

- ◆ Išjunkite įrankį.
- ◆ Atjunkite įrankį nuo elektros tinklo.
- ◆ Atidarykite įpjovą pleištais, kad pašalintumėte krepiamosios juostos (4) spaudimą. Nebandykite jėga išlaisvinti grandininio pjūklo.
- ◆ Pradėkite naują pjūvį.

Medžių kirtimas (I–K pav.)

Nepatyrusiems naudotojams medžių kirsti nerekomenduojama. Naudotojas gali susižaloti arba apgadinti turtą, nesugebėdamas tinkamai sukontroliuoti medžio kritimo krypties, pjaunant medis gali lūžti arba gali imti kristi pažeistos / sausos šakos.

Saugus atstumas nuo kertamo medžio iki pašalinių asmenų, pastatų ir kitų objektų turi būti bent 2,5 karto didesnis nei medžio aukštis. Medis gali užkristi ant bet kokio pašalinio asmens, pastato arba objekto, patenkančio į šią zoną.

Prieš kirsdami medį:

- ◆ Patikrinkite, ar nėra jokių vietinių potvarkių bei reglamentų, draudžiančių arba kontroliuojančių medžių kirtimo procesus.
- ◆ Atsižvelkite į visas sąlygas, galinčias turėti įtakos kritimo kryptčiai:
 - ◆ kokia planinė kritimo kryptis;
 - ◆ koks natūralus medžio pokrypis;
 - ◆ ar nėra jokių neįprastai sunkių ar pažeistų šakų;
 - ◆ ar aplink yra medžių ir kliūčių, įskaitant antžemines linijas ir požeminius drenažo vamzdžius;
 - ◆ koks vėjo greitis ir kryptis.

Pasiruoškite saugiai pasitraukti nuo krentančių medžių bei šakų. Įsitinkite, kad pasitraukimo kelyje nėra kliūčių, kurios neleistų ar trukdytų laisvai judėti. Atminkite: drėgna žolė ir ką tik nupjauto medžio žievė būna slidžios.

- ◆ Nebandykite kirsti medžių, kurių skersmuo viršija grandininio pjūklo pjovimo ilgį.
- ◆ Padarykite kryptinę įrantą, kuri lemtų kritimo kryptį.
- ◆ Medžio pagrinde padarykite horizontalią įpjovą, kurios gylis siektų nuo penktadalio iki trečdaliao medžio skersmens, statmenai su kritimo linija (I pav.).
- ◆ Padarykite antrąją įpjovą iš viršaus, kuri kirstų pirmąją, ir išpjaukite maždaug 45° įrantą.
- ◆ Padarykite vieną horizontalią kirtimo įpjovą iš kitos

pusės, 25–50 mm aukščiau kryptinės įrantos centro (J pav.). Nepjaukite per kryptinę įrantą, nes taip galite prarasti kritimo krypties kontrolę.

- ◆ Įkalkite pleišta arba pleištus į kirtimo įpjovą, kad atidarytumėte ją ir nuverstumėte medį (K pav.).

Medžių genėjimas

Patikrinkite, ar nėra jokių vietinių potvarkių bei reglamentų, draudžiančių arba kontroliuojančių medžių šakų genėjimo procesus. Genėti leidžiama tik patyrusiems naudotojams, nes kyla padidintas pavojus, kad pjūklo grandinė bus suspausta ir įvyks atatranka.

Prieš pradėdami genėti, atsižvelkite į sąlygas lemiančias kritimo kryptį:

- ◆ koks pjaunamos šakos ilgis ir svoris;
 - ◆ ar nėra jokių neįprastai sunkių ar pažeistų šakų;
 - ◆ ar yra aplinkinių medžių ir kliūčių, įskaitant aukščiau esančias kliūtis;
 - ◆ koks vėjo greitis ir kryptis;
 - ◆ ar šaka susipynusi su kitomis šakomis.
- Operatorius turi įvertinti prieigą prie medžio šakos ir kritimo kryptį. Medžių šakos paprastai linksta į medžio kamieną. Pavojus kyla ne tik naudotojui, bet ir apačioje esantiems pašaliniams, objektams bei turtui.
- ◆ Siekdami išvengti pleišėjimo, pirmąją įpjovą atlikite aukštyje, iki trečdaliao šakos skersmens.
 - ◆ Antrąją įpjovą atlikite žemyn, iki pat pirmosios.

Rąstų pjovimas (L–O pav.)

Pjovimo pobūdis priklauso nuo to, kaip rąstas atremtas. Jei įmanoma, naudokite ožį. Visada pradėkite pjauti grandininiam pjūklui veikiant ir kaištiniam buferiui (20) liečiant medieną (L pav.). Norėdami užbaigti pjūvį, pasukite kaištinį buferį į medieną.

Atremtas per visą ilgį:

- ◆ Pjaukite žemyn, tačiau nepjaukite į žemę, nes taip pjūklo grandinė greitai atšips.

Atremtas abiejuose galuose:

- ◆ Pirmiausia įpjaukite trečdalį žemyn, kad išvengtumėte pleišėjimo. Tada pjaukite aukštyje iki pirmosios įpjovos.

Atremtas viename gale:

- ◆ Pirmiausia įpjaukite trečdalį aukštyje, kad išvengtumėte pleišėjimo. Tada pjaukite žemyn.

Nuolydyje:

- ◆ Visada stovėkite įkalnės kryptimi.

Kai pjaunate ant žemės gulintį rąstą (M pav.):

- ◆ Užfiksuokite ruošinį kaladėmis arba pleištais. Naudotojas arba pašalinis asmuo neturi fiksuoti rąsto sėdėdamas arba stovėdamas ant jo. Pasirūpinkite, kad pjūklo grandinė nepaliestų žemės.

Naudojant ožį (N pav.):

Taip daryti primygtinai rekomenduojama, kai tik įmanoma.

- ♦ Stabiliai paguldykite rąstą. Visada pjaukite už ožio svirčių ribų. Ruošiniui įtvirtinti naudokite spaustuvus arba veržiklius.

Šakų genėjimas (O pav.)

Pašalinkite šakas nuo nukirsto medžio. Pjaudami šakas, palikite didesnes apatines, kad jos fiksuotų rąstą ant žemės.

Nupjaukite mažesnes šakas vienu kartu. Įtemptas šakas reikia pjauti iš apačios aukštyn, kad neįstrigtų grandininis pjūklas.

Pjaukite šakas iš kitos pusės, kad tarp šakos ir pjūklo būtų kamienas. Niekada nepjaukite tarp kojų, apžergę pjaunamą šaką.

Trikčių šalinimas

Trikčių šalinimas	Galima priežastis	Galimas sprendimas
Įrankis neįsijungia	Nepaspaustas užrakini- mo mygtukas	Paspauskite užrakini- mo mygtuką
	Priekinis apsaugas stabdomo padėtyje	Nustatykite priekinį apsaugą iš naujo
	Perdegė saugiklis	Pakeiskite saugiklį
	Suveikė RCD	Patikrinkite RCD
	Neprijungtas elektros tiekimas	Patikrinkite elektros tiekimą
Grandinė nesustoja praėjus 2 sekundėms nuo įrankio išjungimo	Grandinė per laisva	Patikrinkite grandinės įtempį
Juosta / grandinė karštos / rūksta	Tuščias alyvos bakelis	Patikrinkite alyvos lygį bakelyje
	Užsikimšo grandinės juostoje įrengta alyvos anga	Išvalykite alyvos angas (21 – E pav.) ir griovelį aplink grandinės juostos kraštą
	Grandinė per daug įtempta	Patikrinkite grandinės įtempį
	Reikia sutepti kreipiamosios juostos žvaigždutės priekinę dalį	Sutepkite kreipiamosi- os juostos žvaigždutės priekinę dalį
Grandinis pjūklas gerai nepjauna	Grandinė sumontuota atvirkščiai	Patikrinkite / modifikuo- kite grandinės kryptį
		Pagaląskite
Grandininis pjūklas nenaudoja alyvos	Bake yra šiukšlelių	Išleiskite alyvą iš bake- lio ir įpilkite naujos
	Užsikimšo dangtelyje įrengta alyvos anga	Pašalinkite šiukšles iš angos
	Šiukšlėlės grandinės juostoje	Pašalinkite šiukšles ir nuvalykite grandinės juostą
	Šiukšlėlės alyvos išvade	Pašalinkite šiukšles

Techninė priežiūra

Reguliariai prižiūrint užtikrinama ilga ir veiksminga įrankio eksploatacija.

Rekomenduojame reguliariai vykdyti toliau nurodytas patikras.

Įspėjimas! Prieš imdamiesi bet kokių elektrinių įrankių techninės priežiūros darbų:

- ♦ Išjunkite ir atjunkite įrankį nuo elektros tinklo.

Alyvos lygis

Negalima leisti lygiui bakelyje nukristi žemiau ketvirčio.

Pjūklo grandinė ir kreipiamoji juosta (F pav.)

- ♦ Kas kelias naudojimo valandas ir prieš padėdami sandėliuoti nuimkite kreipiamąją juostą (4) bei pjūklo grandinę (5) ir gerai jas išvalykite.
- ♦ Pasirūpinkite, kad apsaugas būtų švarus, be šiukšlelių.
- ♦ Surinkdami pasukite kreipiamąją juostą (4) 180° kampų, atsuktuvu nuimkite grandinės įtempimo raktuką ir vėl prijunkite prie kitos kreipiamosios juostos pusės.

Įspėjimas! Nepriveržkite per daug.

- ♦ Pro žvaigždutės tepimo kiaurymę (19) sutepkite žvaigždutės priekinę dalį. Tokiu būdu užtikrinsite tolygų dėvėjimąsi aplink kreipiamosios juostos bėgelius.

Pjūklo grandinės galandimas

Siekiant, kad įrankis veiktų maksimaliai efektyviai, svarbu užtikrinti, kad pjūklo grandinės dantys būtų aštrūs. Šios procedūros vykdymo rekomendacijas rasite galąstuvu pakete.

Šiam tikslui rekomenduojame įsigyti BLACK+DECKER pjūklo grandinės galandimo komplektą (iš BLACK+DECKER serviso agentų ir kai kurių įgaliotųjų atstovų).

Susidėvėjusių pjūklo grandinių keitimas

Atsarginių pjūklo grandinių galima įsigyti iš mažmenininkų arba BLACK+DECKER serviso agentų. Visada naudokite originalias atsargines dalis.

Pjūklo grandinės aštrumas

Jei pjaunant pjūklo grandinės pjovikliai perbrauks per žemę arba vinį, iškart atšips.

Pjūklo grandinės įtempis

Reguliariai tikrinkite pjūklo grandinės įtempį.

Ką daryti prireikus remontuoti grandininį pjūklą.

Jūsų grandininis pjūklas pagamintas laikantis atitinkamų saugos reikalavimų. Remonto darbus turėtų atlikti tik kvalifikuotas asmuo, naudodamas originalias atsargines dalis, nes priešingu atveju tai gali kelti didelį pavojų naudotojui. Rekomenduojame saugiai laikyti šį naudotojo vadovą.

Maitinimo kištuko keitimas (tik Jungtinės Karalystės ir Airijos naudotojams)

Jei reikia sumontuoti naują maitinimo kištuką:

- ♦ Saugiai išmeskite seną kištuką.
- ♦ Rudą laidą prijunkite prie naujo kištuko srovės kontakto.
- ♦ Mėlyną laidą prijunkite prie neutralaus kontakto.

Įspėjimas! Prie įžeminimo kontakto nieko jungti nereikia. Vadovaukitės montavimo instrukcijomis, pateikiamomis su aukštos kokybės kištukais.

Rekomenduojamas saugiklis: 13 A.

Aplinkosauga



Atskiras surinkimas. Šio gaminio negalima išmesti kartu su įprastomis buitinėmis atliekomis.

Jeigu vieną dieną nutartumėte, kad norite pakeisti šį BLACK+DECKER gaminį nauju arba jeigu jis jums daugiau nereikalingas, neišmeskite jo su kitomis buitinėmis atliekomis. Atiduokite šį gaminį į atskirą surinkimo punktą.



Atskirai surenkant panaudotus gaminius ir pakuotes, sudaroma galimybė juos perdirbti ir panaudoti iš naujo. Tokiu būdu padėsite sumažinti aplinkos taršą ir naujų žaliavų poreikį.

Vietiniuose reglamentuose gali būti numatytas atskiras elektrinių gaminių surinkimas iš namų ūkių – savivaldybių atliekų surinkimo vietose arba juos, perkant naują gaminį, gali paimti mažmenininkai.

BLACK+DECKER surenka senus naudotus BLACK+DECKER prietaisus ir rūpinasi ekologišku jų utilizavimu. Norėdami pasinaudoti šia paslauga, grąžinkite savo gaminį bet kuriam įgaliotajam remonto agentui, kuris paims jį mūsų vardu.

Artimiausio remonto agento adresą sužinosite susisiekę su artimiausia BLACK+DECKER atstovybe, šiame vadove nurodytu adresu. Be to, interneto tinklalapyje pateiktas įgaliotųjų BLACK+DECKER remonto agentų sąrašas bei tiksli informacija apie mūsų gaminių priežiūros centrus. Jų kontaktinę informaciją rasite internete, adresu: www.2helpU.com.

Techniniai duomenys

		CS2040 (1 tipas)	CS2245 (1 tipas)
Įtampa	V_{KS}	230	230
Galios įvestis	W	2 000	2 200
Ilgis	mm	400	450
Grandinės greitis (be apkrovos)	m/s	12,5	12,5
Maks. pjovimo ilgis	mm	397	436
Alyvos bakelio talpa	ml	200	150
Svoris	kg	5,5	5,66
Saugos klasė		II	II

Garso slėgio lygis pagal standartą EN 60745:

L_{pA} (garso slėgis) 85,7 / 95 dB(A),
paklaida (K) 3 / 2,5 dB(A)

L_{WA} (garso galia) 102,1 / 106 dB(A),
paklaida (K) 3 / 2,5 dB(A)

Bendros vibracijos vertės (triašio vektoriaus suma) pagal EN 60745:

Vibracijos emisijos vertė (ah) 4,5 / 5,5 m/s^2 ,
paklaida (K) 1,5 m/s^2

EB atitikties deklaracija
MAŠINŲ DIREKTYVA, APLINKOS
TRIUKŠMO DIREKTYVA



CS2040 / CS2245

„Black & Decker“ deklaruoja, kad šie gaminiai, aprašyti „Techninių duomenų“ skyriuje, atitinka: 2006/42/EB, EN 60745-1, EN 60745-2-13 2006/42/EB, grandininis pjūklas, IV priedas

„TÜV Rheinland LGA Products GmbH“
 Tillystraße 2 D - 90431 Nurnberg, Germany
 (Vokietija)

Paskelbtosios įstaigos Nr.: 0197

Garso galios lygis pagal direktyvą

2000/14/EB (13 straipsnis, III priedas):

LWA (išmatuotoji garso galia) 102,1 / 106 dB(A)
 paklaida (K) 3 / 2,5 dB(A)

LWA (garantuotoji garso galia) 109 / 110 dB(A)

Šie gaminiai taip pat atitinka direktyvas 2014/30/ES ir 2011/65/ES. Dėl papildomos informacijos prašome kreiptis į „Black & Decker“ įgaliotąjį atstovą toliau nurodytu adresu arba žr. vadovo pabaigoje pateiktą informaciją.

Toliau pasirašęs asmuo yra atsakingas už techninės bylos sukūrimą ir pateikia šią deklaraciją „Black & Decker“ vardu.

R. Laverick
 Technikos direktorius
 Black & Decker Europe, 210 Bath Road, Slough,
 Berkshire, SL1 3YD
 United Kingdom (Jungtinė Karalystė)
 2014-10-28

Garantija

„Black & Decker“ garantuoja savo gaminių kokybę ir teikia jiems išskirtinę garantiją. Ši garantija papildo, bet jokiais būdais nepanaikina jūsų įstatymais nustatytų teisių. Ši garantija galioja Europos Sąjungos valstybių narių ir Europos laisvosios prekybos zonos teritorijose.

Jei „Black & Decker“ gaminys per 24 mėnesius nuo jo pirkimo datos suges dėl medžiaginių ar gamybinių defektų arba neatitiks deklaruojamų normų, „Black & Decker“ pakeis sugedusias dalis, suremontuos susidėvėjusius gaminius arba pakeis tokius gaminius naujais, kad klientams kiltų kuo mažiau nepatogumų, nebent:

- ◆ gaminys buvo naudojamas verslo, profesiniais arba nuomos pagrindais;
- ◆ gaminys buvo netinkamai naudojamas arba neprižiūrimas;
- ◆ gaminys buvo sugadintas kitais daiktais, medžiagomis arba įvykus nelaimingam atsitikimui;
- ◆ gaminį bandė remontuoti ne įgaliotieji remonto agentai arba ne „Black & Decker“ serviso darbuotojai.

Norėdami pasinaudoti šia garantija, pardavėjui arba įgaliotajam remonto agentui turite pateikti pirkimą įrodančią dokumentą. Artimiausio remonto agento adresą sužinosite susisiekę su vietine „Black & Decker“ atstovybe, šiame vadove nurodytu adresu. Be to, internete rasite įgaliotųjų „Black & Decker“ įrangos remonto agentų sąrašą bei tikslios informacijos apie mūsų gaminių serviso centrus, įskaitant jų kontaktinę informaciją: www.2helpU.com.

Apsilankykite mūsų interneto svetainėje www.blackanddecker.co.uk ir užregistruokite savo naują „BLACK+DECKER“ gaminį bei gaukite naujausios informacijos apie naujus gaminius bei specialius pasiūlymus. Papildomos informacijos apie „BLACK+DECKER“ firmos ženklą ir mūsų gaminių asortimentą rasite tinklalapyje www.blackanddecker.co.uk.

Paredzētā lietošana

Šis BLACK+DECKER™ motorzāģis ir paredzēts koku atzarošanai un gāšanai, kā arī baļķu zāģēšanai. Šis instruments paredzēts tikai personīgai lietošanai.

Drošības norādījumi

Vispārīgi elektroinstrumenta drošības brīdinājumi



Brīdinājums! Izlasiet visus drošības brīdinājumus un norādījumus. Ja netiek ievēroti turpmāk redzami brīdinājumi un norādījumi, var gūt elektriskās strāvas triecienu, izraisīt ugunsgrēku un/vai gūt smagus ievainojumus.

Saglabājiet visus brīdinājumus un norādījumus turpmākām uzziņām.

Termins "elektroinstruments" visos turpmākajos brīdinājumos attiecas uz elektroinstrumentu (ar vadu), ko darbina ar elektrības palīdzību, vai ar akumulatoru darbināmu elektroinstrumentu (bez vada).

1. Darba zonas drošība

- a. **Rūpējieties, lai darba zona būtu tīra un labi apgaismota.** Nesakārtotā un vāji apgaismotā darba zonā var izraisīt negadījumus.
- b. **Elektroinstrumentus nedrīkst darbināt sprādzienbīstamā vidē, piemēram, viegli uzliesmojošu šķidrumu, gāzu vai putekļu tuvumā.** Elektroinstrumenti rada dzirksteles, kas var aizdedzināt putekļus vai izgarojumu tvaikus.
- c. **Strādājot ar elektroinstrumentu, neļaujiet tuvumā atrasties bērniem un nepiederošām personām.** Novēršot uzmanību, jūs varat zaudēt kontroli pār instrumentu.

2. Elektrodrošība

- a. **Elektroinstrumenta kontaktdakšai jāatbilst kontaktligzdai. Kontaktdakšu nekādā gadījumā nedrīkst pārveidot. Iezemētiem elektroinstrumentiem nedrīkst izmantot pārejas kontaktdakšas.** Nepārveidotas kontaktdakšas un piemērotas kontaktligzdas rada mazāku elektriskās strāvas triecienu risku.
- b. **Nepieskarieties iezemētām virsmām, piemēram, caurulēm, radiatoriem, plītim un ledusskapjiem.** Ja jūsu ķermenis ir iezemēts, pastāv lielāks elektriskās strāvas triecienu risks.
- c. **Elektroinstrumentus nedrīkst pakļaut lietus vai mitru laika apstākļu iedarbībai.** Ja elektroinstrumentā iekļūst ūdens, palielinās elektriskās strāvas triecienu risks.
- d. **Lietojiet vadu pareizi. Nekad nepārnēsājiet, nevelciet vai neatvienojiet elektroinstrumentu no kontaktligzdas, turot to aiz vada. Netuviniet vadu karstuma avotiem, eļļai, asām šķautnēm vai kustīgām detaļām.** Ja vads ir bojāts vai sapinies, pastāv lielāks elektriskās strāvas triecienu risks.
- e. **Strādājot ar elektroinstrumentu ārpus telpām, izmantojiet tādu pagarinājuma vadu, kas paredzēts lietošanai ārpus telpām.** Izmantojot vadu,

kas paredzēts lietošanai ārpus telpām, pastāv mazāks elektriskās strāvas triecienu risks.

- f. **Ja elektroinstrumentu nākas ekspluatēt mitrā vidē, ierīkojiet elektrobarošanu ar noplūdstrāvas aizsargierīci.** Lietojot noplūdstrāvas aizsargierīci, mazinās elektriskās strāvas triecienu risks.
3. **Personīgā drošība**
 - a. **Elektroinstrumenta lietošanas laikā esat uzmanīgs, skatieties, ko jūs darāt, rīkojieties saprātīgi. Nelietojiet elektroinstrumentu, ja esat noguris vai atrodaties narkotiku, alkohola vai medikamentu ietekmē.** Pat viens mirklis neuzmanības elektroinstrumentu ekspluatācijas laikā var izraisīt smagus ievainojumus.
 - b. **Lietojiet individuālos aizsardzības līdzekļus. Vienmēr valkājiet acu aizsargus.** Attiecīgos apstākļos lietojot aizsardzības līdzekļus, piemēram, putekļu masku, aizsargapavus ar neslīdošu zoli, aizsargķiveri vai ausu aizsargus, samazinās risks gūt ievainojumus.
 - c. **Nepieļaujiet nejaušu iedarbināšanu. Pirms instrumenta pievienošanas kontaktligzdai un/vai akumulatora pievienošanas, instrumenta pacelšanas vai pārnēsāšanas pārbaudiet, vai slēdzis ir izslēgtā pozīcijā.** Ja elektroinstrumentu pārnēsājat, turot pirkstu uz slēdža, vai ja kontaktligzdai pievienojat elektroinstrumentu ar ieslēgtu slēdzi, var rasties negadījumi.
 - d. **Pirms elektroinstrumenta ieslēgšanas noņemiet no tā visas regulēšanas atslēgas vai uzgriežņu atslēgas.** Ja elektroinstrumenta rotējošajai daļai ir piestiprināta uzgriežņu atslēga vai regulēšanas atslēga, var gūt ievainojumus.
 - e. **Nesniedzieties pārāk tālu. Vienmēr cieši stāviet uz piemērota atbalsta un saglabājiet līdzsvaru.** Tādējādi neparedzētās situācijās daudz labāk varat saglabāt kontroli pār elektroinstrumentu.
 - f. **Valkājiet piemērotu apģērbu. Nevalkājiet pārāk brīvu apģērbu vai rotaslietas. Netuviniet matus, apģērbu un cimdus kustīgām detaļām.** Brīvs apģērbs, rotaslietas vai gari mati var ieķērties kustīgajās detaļās.
 - g. **Ja instrumentam ir paredzēts pievienot putekļu atsūkšanas un savākšanas ierīces, tās jāpievieno un jālieto pareizi.** Lietojot putekļu savākšanas ierīci, var mazināt putekļu kaitīgo ietekmi.
 4. **Elektroinstrumenta ekspluatācija un apkope**
 - a. **Nelietojiet elektroinstrumentu ar spēku. Izmantojiet konkrētam gadījumam piemērotu elektroinstrumentu.** Ar pareizi izvēlētu elektroinstrumentu tā efektivitātes robežās paveiksiet darbu daudz labāk un drošāk.
 - b. **Neekspluatējiet elektroinstrumentu, ja to ar slēdzi nevar ne ieslēgt, ne izslēgt.** Ja elektroinstrumentu nav iespējams kontrolēt ar slēdža palīdzību, tas ir bīstams un ir jāsalabo.
 - c. **Pirms elektroinstrumentu regulēšanas, piederumu nomainīšanas vai novietošanas uzglabāšanā atvienojiet kontaktdakšu no barošanas avota un/**

vai no elektroinstrumenta izņemiet akumulatoru. Šādu profilaktisku drošības pasākumu rezultātā mazinās nejaušas elektroinstrumenta iedarbināšanas risks.

- d. **Glabājiet elektroinstrumentus, kas netiek darbināti, bērniem nepieejamā vietā un neatļaujiet tos ekspluatēt personām, kas nav apmācītas to lietošanā vai nepārzina šos norādījumus.** Elektroinstrumenti ir bīstami, ja tos ekspluatē neapmācītas personas.
 - e. **Veiciet elektroinstrumentu apkopi. Pārbaudiet, vai kustīgās detaļas ir pareizi savienotas un nostiprinātas, vai detaļas nav bojātas, kā arī vai nav kāds cits apstākļi, kas varētu ietekmēt elektroinstrumenta darbību. Ja instruments ir bojāts, pirms ekspluatācijas tas ir jāsalabo.** Daudzu negadījumu cēlonis ir tādi elektroinstrumenti, kam nav veikta pienācīga apkope.
 - f. **Regulāri uzasiniet un tīriet griežņus.** Ja griežņiem ir veikta pienācīga apkope un tie ir uzasināti, pastāv mazāks to iestrēgšanas risks, un tos ir vieglāk vadīt.
 - g. **Elektroinstrumentu, tā piederumus, detaļas u. c. ekspluatējiet saskaņā ar šiem norādījumiem, ņemot vērā darba apstākļus un veicamā darba specifiku.** Ja elektroinstrumentu izmanto mērķiem, kam tas nav paredzēts, var rasties bīstama situācija.
5. **Apkalpošana**
- a. **Elektroinstrumentam apkopi drīkst veikt tikai kvalificēts remonta speciālists, izmantojot tikai oriģinālās rezerves daļas.** Tādējādi tiek saglabāta elektroinstrumenta drošība.

Elektroinstrumenta papildu drošības brīdinājumi



Brīdinājums! Papildu drošības brīdinājumi motorzāģiem

- ♦ **Netuviniet ķermeņa daļas motorzāģa ķēdei, kad tā motors darbojas. Pirms motorzāģa iedarbināšanas pārliecinieties, vai tā ķēde nekam nepieškaras.** Pat viens mirklis neuzmanības, strādājot ar motorzāģi, var būt par iemeslu tam, ka motorzāģī ieķeras apģērbs vai kāda ķermeņa daļa.
- ♦ **Ar labo roku satveriet motorzāģa aizmugures rokturi, bet ar kreiso roku — priekšējo rokturi.** Samainot rokas vietām un šādi turot zāģa rokturus, palielinās ievainojumu risks — šādi nekad neturiet motorzāģi.
- ♦ **Turiet elektroinstrumentu tikai pie izolētajām satveršanas virsmām, jo zāģa ķēde var saskarties ar apslēptu elektroinstalāciju vai ar instrumenta vadu.** Ja motorzāģa ķēde saskaras ar vadiem, kuros ir strāva, visas instrumenta ārējās metāla virsmas vada strāvu un rada elektriskās strāvas trieciena risku.
- ♦ **Valkājiet aizsargbrilles un ausu aizsargus. Ieteicams lietot arī citus aizsardzības līdzekļus galvas, roku, kāju un pēdu aizsardzībai.** Piemērots

aizsargapģērbs mazina ievainojumu risku, ko rada gaisā izsviesti priekšmeti vai nejaūša saskare ar motorzāģa ķēdi.

- ♦ **Nestrādājiet ar motorzāģi, atrodoties kokā.** Ja atrodaties kokā un zāģējat ar motorzāģi, varat gūt ievainojumus.
- ♦ **Vienmēr saglabājiet stabilu stāju un strādājiet ar motorzāģi tikai uz nekustīgas, drošas un līdzenas virsmas.** Uz slidenas vai nestabilas virsmas, piemēram, trepēm, jūs varat zaudēt līdzsvaru vai kontroli pār motorzāģi.
- ♦ **Zāģējot nospriegotu koka zaru, ņemiet vērā, ka notiks atlēciens.** Tiklīdz koksnes šķīedras vairs nav nospriegotas, zars var atsisties pret operatoru un/vai trāpīt motorzāģim tā, ka to nevar savaldīt.
- ♦ **Ievērojiet ārkārtīgu piesardzību, zāģējot krūmājus un jaunus kokus.** Elastīgā koksne var ieķerties motorzāģa ķēdē un tikt sviesta jūsu virzienā vai izsist jūs no līdzsvara.
- ♦ **Pārnēsājot motorzāģi, turiet to aiz priekšējā roktura pretējā virzienā no sava ķermeņa; motorzāģim jābūt izslēgtam. Transportējot vai uzglabājot motorzāģi, ķēdes sliede jānosedz ar pārvalku.** Pareizi rīkojoties ar motorzāģi, nepastāv tikpat kā nekāds risks nejaūši pieskarties rotējošai motorzāģa ķēdei.
- ♦ **Ievērojiet norādījumus par eļļošanu, ķēdes spriegošanu un piederumu nomaiņu.** Ja ķēde nav pareizi nospriegota vai ieeļļota, tā var pārtrūkt vai radīt ārkārtīgi lielu atsitienu risku.
- ♦ **Rūpējieties, lai instrumenta rokturi vienmēr būtu sausi, tīri un uz tiem nebūtu smērvielu.** Eļļaini rokturi ir slideni un to dēļ var zaudēt kontroli pār instrumentu.
- ♦ **Zāģējiet tikai koksni. Neizmantojiet motorzāģi nolūkiem, kam tas nav paredzēts. Piemēram, nelietojiet motorzāģi plastmasas, mūra vai celtniecībai neparedzētu materiālu zāģēšanai.** Ja motorzāģi izmanto mērķiem, kam tas nav paredzēts, var rasties bīstama situācija.

Atsitienu cēloņi un operatora aizsardzība pret tiem

Atsitiens var rasties tad, kad ķēdes sliedes gals vai uzgalis pieskaras objektam vai kad koks sakļaujas un iespiež motorzāģa ķēdi zāģējuma vietā.

Galam saskaroties ar objektu, dažos gadījumos var tikt izraisīta pēkšņa pretēja reakcija, ātri pasitot ķēdes sliedi uz augšu un atpakaļ operatora virzienā.

Iespiežot motorzāģa ķēdi kopā ar ķēdes sliedes augšpusi, ķēdes sliede var tikt ātri atbīdīta atpakaļ operatora virzienā.

Ikvienas reakcijas ietekmē varat zaudēt kontroli pār motorzāģi. Tādējādi gūstot smagus ievainojumus.

Nepaļaujieties tikai uz drošības ierīcēm, kas iestrādātas motorzāģī. Strādājot ar motorzāģi, jums jāveic daži pasākumi, lai zāģējot izvairītos no negadījumiem un ievainojumiem.

Atsitiens rodas instrumenta nepareizas lietošanas un/vai nepareizu darba paņēmienu vai apstākļu rezultātā un to var novērst, veicot atbilstošus piesardzības pasākumus, kā norādīts turpmāk.

- ◆ **Stingri turiet motorzāģa rokturus, apvijot ap tiem īkšķus un pārējos rokas pirkstus. Turot motorzāģi ar abām rokām, novietojiet ķermeni un rokas tā, lai pretotos atsitienu spēkiem.** Operators var kontrolēt atsitienu spēku, ja tiek veikti pienācīgi piesardzības pasākumi. Neatļaidiet motorzāģa rokturus.
- ◆ **Nesniedzieties pārāk tālu un nezāģējiet augstāk par plecu līniju.** Tādējādi negaidītās situācijās sliedes gals nejauši nepieskaras objektam un jūs varat labāk vadīt motorzāģi.
- ◆ **Lietojiet tikai tādas rezerves ķēdes sliedes un ķēdes, kuras ir norādījis ražotājs.** Uzstādot nepiemērotas rezerves sliedes un ķēdes, var rasties atsitiens un/vai ķēde var pārtrūkt.
- ◆ **Lai uzasinātu motorzāģa ķēdi, ievērojiet ražotāja norādījumus par ķēdes asināšanu un apkopi.** Samazinot dziļummēra augstumu, rodas lielāks atsitienu risks.
- ◆ Atduroties pret metālu, cementu vai kādu citu cietu materiālu, kas atrodas koka tuvumā vai ir paslēpts kokā, var rasties atsitiens.
- ◆ Neasa vai vaļīga ķēde var izraisīt atsitienu.
- ◆ Neatsāciet zāģēt tajā pašā iezāģējuma vietā, citādi var rasties atsitiens. Ikreiz zāģējiet citā vietā.

Ieteikumi par drošību motorzāģiem

- ◆ Piedzēģinot operatoram stingri ieteicams sniegt lietotājam, kas sāk darbu pirmo reizi, praktiskas norādes motorzāģa un aizsargaprīkojuma lietošanā. Sākotnējās iemaņas jāapgūst, zāģējot balķus uz zāģēšanas steķiem vai sastatnēm.
- ◆ Ja motorzāģis netiek ekspluatēts, veiciet tam apkopi. Pirms motorzāģa novietošanas glabāšanā uz īsāku vai garāku laiku vispirms jānoņem motorzāģa ķēde un ķēdes sliede, kam jābūt iegremdētai eļļā. Glabājiet visas motorzāģa detaļas sausā, drošā vietā, kas nav aizsniedzama bērniem.
- ◆ Pirms novietošanas glabāšanā ieteicams iztukšot eļļas tvertni.
- ◆ Saglabājiet stabilu stāju un jau iepriekš izplānojiet, kur patverties no krītoša koka vai zariem.
- ◆ Ar ķīļu palīdzību novirziet krītošu koku vēlamajā virzienā, kā arī lietojiet ķīļus, lai motorzāģa ķēde un tās sliede neiestrēgtu zāģējuma vietā.
- ◆ Motorzāģa ķēdes apkope. Regulāri uzasiniet motorzāģa ķēdi un nospriegojiet uz ķēdes sliedes. Motorzāģa ķēdei un tās slidei jābūt tīrām un labi ieeļļotām. Rūpējieties, lai instrumenta rokturi vienmēr būtu sausi, tīri un uz tiem nebūtu smērvielu.

Nezāģējiet:

- ◆ sagatavotus kokmateriālus;
- ◆ zemē;
- ◆ stieplu žogus, naglas u. c.

Papildu drošības norādījumi

- ◆ Līdzās (tomēr drošā attālumā) vienmēr jāatrodas citai personai, kas varētu palīdzēt, ja notiek negadījums.
- ◆ Ja kāda iemesla dēļ jums nākas pieskarties motorzāģa ķēdei, pārlicinieties, vai motorzāģis ir atvienots

no barošanas avota.

- ◆ Šis instruments var radīt troksni, kas pārsniedz 85 dB(A). Tāpēc ieteicams lietot piemērotus dzirdes aizsarglīdzekļus.
- ◆ **Strādājot ar motorzāģi, ķēdes sliede var kļūt karsta. Rīkojieties uzmanīgi.**

Citu personu drošība

- ◆ Šo instrumentu nav paredzēts ekspluatēt personām (tostarp bērniem), kam ir ierobežotas fiziskās, sensorās vai psihiskās spējas vai trūkst pieredzes un zināšanu, ja vien tās neuzrauga vai neapmāca persona, kas atbild par viņu drošību.
- ◆ Bērni ir jāuzrauga, lai viņi nespēlētu ar instrumentu.

Atlikušie riski

Lietojot instrumentu, var rasties papildu atlikušie riski, kuri var nebūt minēti šeit iekļautajos drošības brīdinājumos. Šie riski var rasties nepareizas lietošanas, pārāk ilgas lietošanas u. c. gadījumos.

Lai arī tiek ievēroti attiecīgie drošības noteikumi un tiek uzstādītas drošības ierīces, dažus riskus nav iespējams novērst. Tie ir šādi:

- ◆ ievainojumi, kas radušies, pieskaroties rotējošām vai kustīgām detaļām;
- ◆ ievainojumi, kas radušies, mainot detaļas, ripas vai citus piederumus;
- ◆ ievainojumi, kas radušies instrumenta ilgstošas lietošanas rezultātā. Ilgstoši strādājot ar instrumentu, regulāri jāpārtrauc darbs un jāatpūšas;
- ◆ dzirdes pasliktināšanās;
- ◆ kaitējums veselībai, kas rodas, ieelpojot putekļus, kuri rodas, strādājot ar instrumentu (piemēram, apstrādājot koksni, it īpaši ozolu, dižskābardi un MDF paneļus).

Vibrācija

Deklarētās vibrāciju emisijas vērtības, kas minētas tehniskajos datos un atbilstības deklarācijā, ir izmērītas saskaņā ar standarta pārbaudes metodi, kas noteikta ar standartu EN 60745, un vērtības var izmantot viena instrumenta salīdzināšanai ar citu. Tāpat deklarēto vibrāciju emisijas vērtību var izmantot, lai iepriekš novērtētu iedarbību.

Brīdinājums! Vibrāciju emisijas vērtība elektroinstrumenta faktiskās lietošanas laikā var atšķirties no deklarētās vērtības atkarībā no instrumenta izmantošanas apstākļiem. Vibrāciju līmenis var pārsniegt norādīto līmeni.

Novērtējot vibrāciju iedarbību, lai definētu Direktīvā 2002/44/EK minētos drošības pasākumus, lai aizsargātu personas, kuras darba pienākumu veikšanai regulāri lieto elektroinstrumentus, vibrāciju iedarbības novērtējumā jāņem vērā instrumenta lietošanas veids un faktiskie apstākļi, tostarp visas darba cikla fāzes, t. i., ne tikai instrumenta ekspluatācijas laiks, bet arī laiks, kad instruments ir izslēgts un darbojas tukšgaitā.

Marķējumi uz instrumenta

Uz instrumenta ir attēlotas šādas piktogrammas:



Brīdinājums! Lai mazinātu ievainojuma risku, jāizlasa lietošanas rokasgrāmata.



Strādājot ar instrumentu, valkājiet aizsargbrilles.



Strādājot ar instrumentu, valkājiet ausu aizsargus.



Nepakļaujiet instrumentu lietus vai liela mitruma iedarbībai.



Direktīvā 2000/14/EK garantētā skaņas jauda.



Nekavējoties atvienojiet kontaktdakšu no barošanas avota, ja vads ir bojāts vai sagriezts.



Uzmanību! Nepievelciet pārāk stingri. Pievelciet ar roku. Pievelciet tikai ar pirkstiem.

Elektrodrošība



Šim instrumentam ir dubulta izolācija, tāpēc nav jālieto iezemēts vads. Pārbaudiet, vai barošanas avota spriegums atbilst kategorijas plāksnītē norādītajam spriegumam.

- ♦ Ja barošanas vads ir bojāts, to drīkst nomainīt tikai ražotājs vai BLACK+DECKER pilnvarots apkopes centrs, lai novērstu bīstamību.

Pagarinājuma vada lietošana

- ♦ Ja ir vajadzīgs pagarinājuma vads, lietojiet atzītu vadu, kas ir piemērots šī instrumenta ieejas jaudai (sk. tehniskos datus). Pagarinājuma vadam jābūt piemērotam lietošanai ārpus telpām un attiecīgi marķētam. Lai nezustu instrumenta darba efektivitāte, var izmantot maks. 30 m garu, 1,5 mm² HO7RN-F 2 pagarinājuma vadu. Pirms lietošanas pārbaudiet, vai pagarinājuma vads nav bojāts, nodilis vai nolietojies. Ja pagarinājuma vads ir bojāts vai kā citādi nelietojams, nomainiet pret jaunu. Ja lietojat kabeļa spoli, vienmēr notiniet vadu no tās pilnībā nost.

Sprieguma krišanās

- ♦ Dažos barošanas avota gadījumos šis instruments iedarbināšanas brīdī var izraisīt īslaicīgu sprieguma krišanos.
- ♦ Tas var ietekmēt citas iekārtas un ierīces. Piemēram, elektriskais apgaismojums var uz brīdi kļūt tumšāks.
- ♦ Ja vajadzīgs, sazinieties ar elektroenerģijas piegādes struktūru, lai noskaidrotu, vai barošanas jaudas pretestība nepārsniedz 0,172/0,293 omus. Šajā gadījumā nevajadzētu rasties traucējumiem.

Aizsardzība pret elektriskās strāvas triecienu

- ♦ Nepieskarieties iezemētām virsmām (piemēram, metāla margām, laternu stabiem u. c.). Elektrodrošību var uzlabot, ierīkojot noplūdstrāvas aizsargierīci ar augstu jutību (30 mA/ 30 mS).



Brīdinājums! Kaut arī ir uzstādīta noplūdstrāvas ierīce vai kāds cits jaudas slēdzis, motorzāģa operatoram tik un tā jāievēro šajā lietošanas rokasgrāmatā minētie drošības noteikumi un droša darba paņēmieni.

Funkcijas

1. Ieslēgšanas/izslēgšanas slēdzis
2. Bloķēšanas poga
3. Priekšējais aizsargs un ķēdes bremzes
4. Ķēdes sliede
5. Ķēde
6. Ķēdes aizsargs
7. Ķēdes regulēšanas fiksators
8. Ķēdes spriegojuma regulēšanas ripa
9. Ķēdes apvalks
10. Barošanas vads
11. Barošanas vada turētājs
12. Eļļas tvertnes vāciņš
13. Eļļas līmeņa indikators

Salikšana



Brīdinājums! Strādājot ar motorzāģi, jāvalkā aizsargcimdi.



Brīdinājums! Pirms salikšanas vai apkopes veikšanas elektroinstruments ir jāizslēdz un jāatvieno no barošanas avota.



Brīdinājums! Pirms salikšanas noņemiet kabeļu savilcēju, ar ko ķēde piestiprināta pie ķēdes sliedes.

Ķēdes eļļošana

Ikviena jauna ķēde (5) pirms lietošanas pirmo reizi ir jāieeļļo. Pirms lietošanas vismaz uz stundu iemērciet jauno ķēdi (5) ķēdes eļļā. Lietojiet BLACK+DECKER ķēdes eļļu. Visā motorzāģa kalpošanas laikā ieteicams lietot tikai BLACK+DECKER eļļu, jo dažādu eļļu maisījumi var mazināt eļļas kvalitāti, tādējādi ievērojami saīsinot motorzāģa kalpošanas laiku un radot papildu riskus. Nekādā gadījumā nelietojiet eļļas atkritumus, biezu eļļu vai šķidru šujmašīnas eļļu, citādi sabojāsi motorzāģi.

Ķēdes sliedes un motorzāģa ķēdes uzstādīšana (A.–E. att.)

- ♦ Novietojiet motorzāģi uz stabilas virsmas.
- ♦ Iestatiet priekšējo aizsargu un ķēdes bremzes (3) uz priekšu vērsta pozīcijā (A. att.).
- ♦ Grieziet ķēdes regulēšanas fiksatoru (7) pretēji pulksteņrādītāja virzienam, lai noņemtu ķēdes aizsargu (6) (B. att.).
- ♦ Novietojiet motorzāģa ķēdi (5) uz ķēdes sliedes (4) tā, lai ķēdes zobi, kas atrodas ķēdes sliedes (4) augšdaļā, būtu vērsti virzienā uz priekšu (C. att.).

- ♦ Aplieciēt ķēdi (5) visapkārt ķēdes sliedeī (4) un pavelciēt to ķēdes sliedes (4) aizmugurē uz leju, lai veidotos cilpa.
- ♦ Aplieciēt ķēdi (5) ap piedziņas zobratu (14), tad izveriet skrūvi (15) caur ķēdes sliedes atveri un ķēdes spriegojuma regulēšanas ripas (16) centra atveri (D. att.).

Piezīme. Vajadzības gadījumā pagrieziet ķēdes spriegojuma regulēšanas ripu, lai centra atvere sakristu ar skrūvi (15).

Brīdinājums! Pārbaudiet, vai pirms salikšanas priekšējais aizsargs un ķēdes bremzes (3) ir iestatītā pozīcijā (uz priekšu) (A. att.).

- ♦ Novietojiet ķēdes aizsargu (6) uz motorzāģa.
- ♦ Ķēdes aizsarga mēlītei (17) jābūt pareizi ievietotai galvenā korpusa spraugā (18) (E. att.).
- ♦ Grieziet ķēdes regulēšanas fiksatoru (7) pulksteņrādītāja virzienā, līdz tas ir stingri pievilkt.
- ♦ Pārbaudiet spriegojumu: sk. sadaļu "Ķēdes spriegojuma pārbaude".
- ♦ Ja ķēde ir vaļīga, sk. sadaļu "Ķēdes nospriegošana".

Ķēdes spriegojuma pārbaude (F. att. mazais papildattēls)

Pirms ekspluatācijas un ik pēc 10 darba minūtēm jāpārbauda ķēdes spriegojums.

- ♦ Atvienojiet instrumentu no barošanas avota.
- ♦ Viegli pavelciēt ķēdi (5), kā norādīts (F. att. mazais papildattēls). Spriegojums ir pareizs, ja ķēdi (5) paceļ 3 mm no ķēdes sliedes (4) un tā savelkas atpakaļ. Ķēde (5) nedrīkst nokarāties ķēdes sliedes (4) apakšpusē (G. att.).

Ķēdes nospriegošana

- ♦ Par pusotru apgriezieni paskrūvējiet vaļā ķēdes regulēšanas fiksatoru (7), griežot pretēji pulksteņrādītāja virzienam.
- ♦ Grieziet ķēdes spriegojuma regulēšanas ripu (8) pulksteņrādītāja virzienā, līdz sajūtat nelielu pretestību.
- ♦ Pārbaudiet spriegojumu: sk. sadaļu "Ķēdes spriegojuma pārbaude".
 - ♦ Ja tas ir pareizs, pievelciēt fiksatoru (7); ja ķēde ir pārāk vaļīga, pagrieziet regulēšanas ripu (8). Pēc tam pievelciēt fiksatoru (7).

Piezīme. Pārlietu nenospriegojiet ķēdi, citādi tā pārāk ātri nodilst, kā arī saīsinās gan ķēdes, gan ķēdes sliedes kalpošanas laiks.

Piezīme. Ja motorzāģa ķēde ir jauna, pirmajās 2 darba stundās biežāk pārbaudiet tās nospriegojumu (atvienojot instrumentu no barošanas avota), jo jauna ķēde mēdz mazliet izstiepties.

Lietošana

Brīdinājums! Ļaujiet instrumentam darboties savā gaitā. Nepārslodiet to.

Eļļas tvertnes uzpildīšana (H. att.)

- ♦ Noņemiet eļļas tvertnes vāciņu (12) un uzpildiet tvertni ar ieteicamo ķēdes eļļu. Eļļas līmeņa indikators (13) norāda eļļas līmeni. No jauna uzstādiēt eļļas tvertnes vāciņu (12).

- ♦ Laiku pa laikam izslēdziet motorzāģi un pārbaudiet eļļas līmeņa indikatoru (13); ja eļļas līmenis ir mazāks par vienu ceturtdaļu, atvienojiet motorzāģi no barošanas avota un uzpildiet tvertni ar piemērotu eļļu.

Šis motorzāģis ir aprīkots ar automātiskās eļļošanas sistēmu, kas pastāvīgi eļļo ķēdi un ķēdes sliedi.

Visā motorzāģa kalpošanas laikā ieteicams lietot tikai BLACK+DECKER eļļu, jo dažādu eļļu maisījumi var mazināt eļļas kvalitāti, tādējādi ievērojami saīsinot motorzāģa kalpošanas laiku un radot papildu riskus.

Nekādā gadījumā nelietojiet eļļas atkritumus, biezu eļļu vai šķidru šujmašīnas eļļu, jo tas var sabojāt motorzāģi. Izmantojiet tikai pareizas kategorijas eļļu (kat. Nr. A6023-QZ).

- ♦ Darba laikā motorzāģis nodrošina automātisku eļļas padevi ķēdei.

Ķēdes bremžu aktivizēšana (A. att.)

- ♦ Instrumentam jābūt atvienotam no barošanas avota.
- ♦ Pavelciēt priekšējo aizsargu un ķēdes bremzes (3) atpakaļ iestatītā pozīcijā (A. att.).
- ♦ Instrumentu tagad var lietot.

Ieslēgšana

Piezīme. Ja priekšējā aizsarga / ķēdes bremžu mehānisms nav iestatītā pozīcijā, instrumentu nav iespējams ieslēgt.

- ♦ Cieši ar abām rokām satveriet motorzāģi. Lai iedarbinātu, nospiediet bloķēšanas pogu (2) un tad nospiediet ieslēgšanas/izslēgšanas slēdzi (1).
- ♦ Kad motors ir iedarbināts, noņemiet īkšķi no bloķēšanas pogas (2) un cieši satveriet rokturi.

Nelietojiet instrumentu ar spēku; ļaujiet tam pašam virzīties. Darbinot instrumentu ar ātrumu, kāds tam paredzēts, tas paveic darbu daudz labāk un drošāk. Iedarbojoties ar pārāk lielu spēku, tiek izstiepta motorzāģa ķēde (5).

Pretatsitiena ķēdes bremžu darbības princips

Atsitiena gadījumā kreisā roka saskaras ar priekšējo aizsargu, spiežot to uz priekšu materiāla virzienā, un instruments nekavējoties tiek izslēgts.

Pretatsitiena ķēdes bremžu pārbaude (A. att.)

- ♦ Pirms darba jāpārbauda, vai pretatsitiena bremzes darbojas pareizi.
- ♦ Cieši ar abām rokām turiet instrumentu uz līdzenas virsmas, pārbaudiet, vai zāģa ķēde (5) nepieskaras zemei, un ieslēdziet motorzāģi (sk. sadaļu "Ieslēgšana").
- ♦ Grieziet kreiso roku ap rokturi uz priekšu ap rokturi tā, lai plaukstas virspuse saskartos ar priekšējā aizsarga / ķēdes bremžu mehānismu (3), un spiediet to uz priekšu materiāla virzienā (A. att.). Zāģa ķēdei (5) uzreiz jāpārstāj darboties.

Lai atsāktu darbu pēc priekšējā aizsarga un ķēdes bremžu (3) aktivizēšanas, ievērojiet sadaļā "Ķēdes bremžu aktivizēšana" minētos norādījumus.

Piezīme. Iedarbiniet instrumentu no jauna tikai tad, kad motors ir pilnībā pārstājis darboties.

Piezīme. Ja ķēdes bremzes nedarbojas pareizi, nogādājiet instrumentu pilnvarotā BLACK+DECKER apkopes centrā.

Ja iestrēgst motorzāģa ķēde (5) vai ķēdes sliede (4)

- ◆ Izslēdziet instrumentu.
- ◆ Atvienojiet instrumentu no barošanas avota.
- ◆ Izmantojot ķīļus, paveriet plašāk zāģējuma vietu, lai atbrīvotu iestrēgušo ķēdes sliedi (4). Necentieties atbrīvot motorzāģi, to raujot ārā no zāģējuma vietas.
- ◆ Sāciet zāģēt citā vietā.

Koku gāšana (I.–K. att.)

Koku gāšanas darbus nevajadzētu veikt personām, kam trūkst pieredzes šādā darbā. Šīs personas var gūt ievainojumus vai radīt materiālos zaudējumus, jo neprot novirzīt krītošu koku pareizajā virzienā; koks var sašķelties vai zāģēšanas laikā no tā var krist bojāti vai satrunējuši zari. Drošs attālums starp koku un tuvumā esošām personām, ēkām un citiem objektiem ir vismaz 2,5 reizes lielāks par koka augstumu. Ja citas personas, ēkas vai objekti atrodas tuvāk par šo attālumu, krītošais koks tos var sadragāt.

Kas jāievēro pirms koka gāšanas

- ◆ Pārbaudiet, vai vietējos normatīvajos aktos nav noteikts aizliegums vai ierobežojumi attiecībā uz koku gāšanu.
- ◆ Apsveriet visus apstākļus, kas varētu ietekmēt krišanas virzienu, tostarp šādus:
 - ◆ paredzētais krišanas virziens;
 - ◆ dabīgais koka noliekums;
 - ◆ neparasti smagi vai satrunējuši zari;
 - ◆ tuvumā esošie koki un šķēršļi, tostarp gaisa elektrolīnijas un pazemes notekas;
 - ◆ vēja ātrums un virziens.

Jau iepriekš izplānojiet, kur patverties no krītošiem kokiem vai zariem. Pārbaudiet, vai patveršanās ceļā nav nekādu šķēršļu, kas varētu kavēt vai neļaut patverties. Ņemiet vērā, ka tikko plauta zāle un svaigi zāģēta koka miza ir slidena.

- ◆ Negāziet tādus kokus, kuru diametrs pārsniedz motorzāģa zāģēšanas garumu.
- ◆ Veiciet iezāģējumu, lai noteiktu krišanas virzienu.
- ◆ Iezāģējiet koka pamatnē horizontāli ne dziļāk kā 1/5–1/3 no koka diametra, perpendikulāri krišanas līnijai (I. att.).
- ◆ Virs šīs līnijas veiciet vēl vienu iezāģējumu aptuveni 45° leņķī tā, lai tas šķērsotu pirmo līniju.
- ◆ Koka otrā pusē iezāģējiet vertikālu līniju, kas būs paredzēta koka gāšanai, un tai ir jābūt 25–50 mm augstāk par virziena iezāģējumu (J. att.). Neturpiniet zāģēt virziena iezāģējumā, citādi nevarēsiet novirzīt koku vajadzīgajā krišanas virzienā.
- ◆ Gāšanai paredzētajā iezāģējumā iedzeniet vienu vai vairākus ķīļus un nogāziet koku (K. att.).

Koku apzāģēšana

Pārbaudiet, vai vietējos normatīvajos aktos nav noteikts aizliegums vai ierobežojumi attiecībā uz koku apzāģēšanu. Apzāģēšana būtu jāveic tikai pieredzējušām personām, jo pastāv lielāks motorzāģa ķēdes iestrēgšanas un atsitienu risks.

Pirms apzāģēšanas apsveriet visus apstākļus, kas varētu ietekmēt krišanas virzienu, tostarp šādus:

- ◆ apzāģējamo zaru garums un svars;
 - ◆ neparasti smagi vai satrunējuši zari;
 - ◆ tuvumā esošie koki un šķēršļi, tostarp gaisa elektrolīnijas;
 - ◆ vēja ātrums un virziens;
 - ◆ iespējamība, ka zari var iepīties citos zaros.
- Operatoram jāapsver piekļuves iespējas koka zariem un to krišanas virziens. Koka zars mēdz sagriezties koka stumbra virzienā. Turklāt riskam ir pakļauts ne tikai operators, bet arī personas, objekti un īpašums, kas atrodas zem zariem.
- ◆ Lai zars neielūztu, pirmo iezāģējumu veiciet virzienā uz augšu, nepārsniedzot vienu trešdaļu zara diametra.
 - ◆ Otro iezāģējumu veiciet virzienā uz leju — pret pirmo iezāģējumu.

Baļķu zāģēšana (L.–O. att.)

Zāģēšanas metode atkarīga no tā, kā baļķis tiek atbalstīts. Ja iespējams, lietojiet zāģēšanas steķi. Sākot zāģēt, motorzāģa ķēdei ir jādarbojas un smailajam atdurim (20) jābūt atspiestam pret baļķi (L. att.). Zāģējot groziet smailo atduri ap baļķi un nozāģējiet baļķa gabalu.

Ja baļķis atbalstīts visā garumā

- ◆ Zāģējiet virzienā uz leju, taču raugieties, lai neiezāģētu zemē, citādi motorzāģa ķēde ātri vien kļūs neasa.

Ja baļķis atbalstīts abos galos

- ◆ Vīspirms iezāģējiet līdz vienai trešdaļai virzienā uz leju, lai baļķis nesalūztu, pēc tam zāģējiet virzienā uz augšu — pret pirmo iezāģējumu.

Ja baļķis atbalstīts vienā galā

- ◆ Vīspirms iezāģējiet līdz vienai trešdaļai virzienā uz augšu, lai baļķis nesalūztu, pēc tam zāģējiet virzienā uz leju — pret pirmo iezāģējumu.

Ja stāvat uz nogāzes

- ◆ Vienmēr stāviet ar skatu pret kalnu.

Ja zāģēšanai paredzētais baļķis atrodas uz zemes (M. att.)

- ◆ Atbalstiet baļķi uz klučiem vai ķīļiem. Baļķi nedrīkst nostiprināt, operatoram vai citai personai stāvat vai sēžot uz tā. Raugieties, lai motorzāģa ķēde nesa-skartos ar zemi.

Ja lietojat zāģēšanas steķi (N. att.)

Stingri ieteicams lietot zāģēšanas steķi, ja vien iespējams.

- ◆ Novietojiet baļķi stabili uz steķa. Zāģējiet tikai to baļķa daļu, kas atrodas aiz zāģēšanas steķa malām. Nostipriniet baļķi ar spīlēm vai siksnām.

Atzarošana (O. att.)

Funkcija paredzēta nogāzta koka zaru nozāģēšanai. Atzarojot nenozāģējiet lielos apakšējos zarus, lai tie varētu atbalstīt baļķi.

Nozāgējiet mazos zarus ar vienu piegājienu. Nospriegoti zari jāzāgē virzienā no zara apakšas uz augšu, lai motorzāģis neiestrēgtu.

Aplīdziniet zarus no pretējās puses, lai koka stumbrs atrastos starp jums un motorzāģi. Nekad nezāgējiet zaru, turot to starp kājām vai sēžot uz zara.

Problēmu novēršana

Problēma	Iespējamais cēlonis	Iespējamais risinājums
Instrumentu nevar iedarbināt	Nav nospiesta bloķēšanas poga	Nospiediet bloķēšanas pogu
	Priekšējam aizsargam aktivizētas bremzes	Atiestatiet priekšējo aizsargu
	Izdedzis drošinātājs	Nomainiet drošinātāju
	Noplūdstrāvas aizsargierīces kļūme	Pārbaudiet noplūdstrāvas aizsargierīci
	Nav pievienots barošanas avotam	Pārbaudiet barošanas avotu
Izslēdzot instrumentu, ķēde pēc 2 sekundēm nepārstāj darboties	Ķēde ir pārāk vajīga	Pārbaudiet ķēdes nospriegojumu
Ķēde vai sliede sakarst vai dūmo	Eļļas tvertne ir tukša	Pārbaudiet eļļas līmeni
	Ķēdes sliedes eļļas atvere ir nosprostota	Iztīriet eļļas atveres (E. att., 21) un iztīriet gropi ap ķēdes sliedes malu
	Ķēde ir pārāk cieša	Pārbaudiet ķēdes nospriegojumu
	Jāieeļļo ķēdes sliedes zobrata gals	Ieeļļojiet ķēdes sliedes zobrata galu
Motorzāģis nezāgē pietiekami labi	Ķēde uzlikta otrādi	Pārbaudiet ķēdes griešanās virzienu un apvēršiet to otrādi
		Uzasiniet ķēdi
Motorzāģim nav eļļas padeves	Tvertne ir aizsērējusi	Iztukšojiet eļļas tvertni un uzpildiet ar jaunu eļļu
	Eļļas atvere vāciņā ir nosprostota	Iztīriet netīrumus no atveres
	Ķēdes sliede ir netīra	Iztīriet netīrumus un notīriet ķēdes sliedi
	Eļļas izvade ir aizsērējusi	Iztīriet netīrumus

Apkope

Regulāra apkope nodrošina instrumenta ilgu un efektīvu kalpošanas laiku.

Ieteicams regulāri veikt šeit minētās pārbaudes.

Brīdinājums! Pirms apkopes veikšanas elektroinstrumentiem:

- ◆ izslēdziet instrumentu un atvienojiet no barošanas avota.

Eļļas līmenis

Eļļas līmenim jābūt vismaz vienai ceturtdaļai no tvertnes tilpuma.

Zāģa ķēde un ķēdes sliede (F. att.)

- ◆ Ik pēc dažām darba stundām un pirms novietošanas glabāšanā noņemiet ķēdes sliedi (4) un motorzāģa ķēdi (5), lai tās rūpīgi notīrītu.
- ◆ Pārbaudiet, vai sliede ir tīra un uz tās nav netīrumu.
- ◆ Uzstādot atpakaļ, apgrieziet ķēdes sliedi (4) otrādi par 180°, ar skrūvgriezi noņemiet ķēdes spriegojuma regulēšanas ripu un uzlieciet to ķēdes sliedes otrā pusē.

Brīdinājums! Nepievelciet pārāk cieši.

- ◆ Ieeļļojiet zobrata galu caur zobrata eļļošanas atveri (19): šādi tiek nodrošināts vienmērīgs nodilums visapkārt sliedes malām.

Motorzāģa ķēdes asināšana

Lai saglabātu instrumenta vislabāko darba efektivitāti, svarīgi ir regulāri asināt ķēdes zobus.

Norādījumi par to, kā tas jā dara, sniegti uz asināšanas piederumu iepakojuma.

Šim nolūkam ieteicams iegādāties BLACK+DECKER zāģa ķēdes asināšanas piederumus (pieejami pie BLACK+DECKER servisa pārstāvjiem un atsevišķiem izplatītājiem).

Nolietotas motorzāģa ķēdes nomaiņa

Rezerves motorzāģa ķēdes ir pieejamas pie mazumtirgotājiem vai BLACK+DECKER servisa pārstāvjiem. Vienmēr lietojiet oriģinālās rezerves daļas.

Motorzāģa ķēdes asums

Darba laikā saskaroties ar zemi vai naglām, motorzāģa ķēdes zobi uzreiz kļūst neasi.

Motorzāģa ķēdes nospriegojums

Regulāri pārbaudiet motorzāģa ķēdes nospriegojumu.

Kā jā rīkojas, ja motorzāģim vajadzīgs remonts

Šis motorzāģis ir ražots saskaņā ar attiecīgām drošības prasībām. Remontu drīkst veikt tikai kvalificēti speciālisti, lietojot oriģinālās rezerves daļas, jo operatoram to veikt patstāvīgi ir ārkārtīgi bīstami. Šo rokasgrāmatu ieteicams glabāt drošā vietā.

Barošanas vada kontaktdakšas nomaiņa (tikai Apvienotajai Karalistei un Īrijai)

Ja ir jāuzstāda jauna barošanas vada kontaktdakša:

- ◆ nekaitīgā veidā atbrīvojieties no nederīgās kontaktdakšas;
- ◆ pievienojiet brūno vadu pie kontaktdakšas fāzes spaiļes;
- ◆ pievienojiet zilo vadu pie neitrālās spaiļes.

Brīdinājums! Vadus nedrīkst pievienot pie zemējuma spaiļes.

Ievērojiet uzstādīšanas norādījumus, kas ietilpst labas kvalitātes kontaktdakšu komplektācijā.

Ieteicamais drošinātājs: 13 A.

Vides aizsardzība



Dalīta atkritumu savākšana. Šo izstrādājumu nedrīkst izmest kopā ar parastiem sadzīves atkritumiem.

Ja konstatējat, ka šis BLACK+DECKER instruments ir jānomaina pret jaunu vai tas jums vairāk nav vajadzīgs, neizmetiet to kopā ar sadzīves atkritumiem. Nododiet šo izstrādājumu dalītai savākšanai un šķirošanai.



Lietotu izstrādājumu un iepakojuma dalīta savākšana ļauj materiālus pārstrādāt un izmantot atkārtoti. Izmantojot pārstrādātus materiālus, tiek novērsta dabas piesārņošana un samazināts pieprasījums pēc izejmateriāliem.

Vietējos noteikumos var būt noteikts, ka, iegādājoties jaunu izstrādājumu, komunālo atkritumu savākšanas punktiem vai izplatītājam ir dalīti jāsavāc sadzīves elektriskie izstrādājumi.

BLACK+DECKER nodrošina BLACK+DECKER izstrādājumu savākšanu un otrreizēju pārstrādi, ja tiem ir beidzies ekspluatācijas laiks. Lai izmantotu šī pakalpojuma priekšrocības, lūdzu, nogādājat savu izstrādājumu kādā no remontdarbnīcām, kas to savāks jūsu vietā.

Jūs varat noskaidrot tuvāko pilnvaroto remontdarbnīcu, sazinoties ar vietējo BLACK+DECKER biroju, kura adrese norādīta šajā rokasgrāmatā. BLACK+DECKER remontdarbnīcu saraksts, pilnīga informācija par mūsu pēcpārdošanas pakalpojumiem un kontaktinformācija ir pieejama tīmekļa vietnē www.2helpU.com

Tehniskie dati

		CS2040 (1. veids)	CS2245 (1. veids)
Spriegums	V_{ac}	230	230
Ieejas jauda	W	2000	2200
Garums	mm	400	450
Ķēdes ātrums (tukšgaitā)	m/s	12,5	12,5
Maks. zāģēšanas garums	mm	397	436
Eļļas tvertnes tilpums	ml	200	150
Svars	kg	5,5	5,66
Drošības klase		II	II

Skaņas spiediena līmenis saskaņā ar EN 60745

L_{pA} (skaņas spiediens) 85,7/95 dB(A)
neprecizitāte (K) = 3/2,5 dB(A)

L_{WA} (skaņas jauda) 102,1/106 dB(A)
neprecizitāte (K) = 3/2,5 dB(A)

Vibrāciju kopējā vērtība (trīs asu vektoru summa) saskaņā ar EN 60745

Vibrāciju emisijas vērtība (ah) 4,5/5,5 m/s^2 ,
neprecizitāte (K) 1,5 m/s^2

EK atbilstības deklarācija
MAŠĪNU DIREKTĪVA, ĀRPUSTELPU
TROKŠŅA DIREKTĪVA



CS2040/CS2245

Black & Decker apliecina, ka šie izstrādājumi, kas aprakstīti tehniskajos datos, atbilst šādiem dokumentiem:
 2006/42/EK, EN 60745-1, EN 60745-2-13.
 2006/42/EK: motorzāģis, IV pielikums

TÜV Rheinland LGA Products GmbH;
 Tillystraße 2 D - 90431 Nürnberg, Vācija;

Pilnvarotās iestādes ID Nr.: 0197

Skaņas jaudas līmenis saskaņā ar

2000/14/EK (13. pants, III pielikums):

L_{WA} (izmērītā skaņas jauda) 102,1/106 dB(A), neprecizitāte (K) 3/2,5 dB(A)

L_{WA} (garantētā skaņas jauda) 109/110 dB(A)

Šie izstrādājumi atbilst arī Direktīvai 2014/30/ES un 2011/65/ES. Lai iegūtu sīkāku informāciju, lūdzu, sazinieties ar Black & Decker turpmāk minētajā adresē vai skatiet rokasgrāmatas pēdējo vāku.

Persona, kas šeit parakstījusies, atbild par tehnisko datu sagatavošanu un Black & Decker vārdā izstrādā šo apliecinājumu.

R. Laverick
 inženiertehniskās nodaļas vadītājs
 Black & Decker Europe, 210 Bath Road, Slough,
 Berkshire, SL1 3YD
 Apvienotā Karaliste
 28.10.2014.

Garantija

Black & Decker rūpējas par savu izstrādājumu kvalitāti un sniedz nevainojamu garantiju. Šis garantijas paziņojums papildina jūsu līgumiskās tiesības un nekādā gadījumā tās nekavē.

Šī garantija ir spēkā Eiropas Savienības dalībvalstīs un Eiropas brīvās tirdzniecības zonā.

Ja 24 mēnešu laikā kopš iegādes brīža Black & Decker izstrādājums sabojājas materiālu vai darba kvalitātes defektu dēļ vai arī kvalitātes neatbilstības dēļ, Black & Decker garantē visu bojāto detaļu nomaiņu, tādu izstrādājumu remontu, kas pakļauti dabīgam nodilumam vai nolietojumam, vai šādu izstrādājumu nomaiņu, lai patērētājam neradītu liekas neērtības, ja vien:

- ◆ izstrādājums nav lietots tirdzniecības, profesionāliem vai nomas nolūkiem;
- ◆ izstrādājums nav pakļauts nepareizai lietošanai vai nolaidībai;
- ◆ izstrādājums nav bojāts svešķermeņu, vielu vai negadījumu ietekmē;
- ◆ remontu nav veikušas nepilnvarotas personas, kas nav ne pilnvarotas remontdarbniecu, ne Black & Decker apkopes centru speciālisti.

Lai iesniegtu garantijas prasību, jums jāuzrāda pārdevējam vai pilnvarotam remontdarbniekam speciālistam pirkuma čeks. Jūs varat noskaidrot tuvāko pilnvaroto remontdarbnieku, sazinoties ar vietējo Black & Decker biroju, kura adrese norādīta šajā rokasgrāmatā. Black & Decker remontdarbniecu saraksts, pilnīga informācija par mūsu pēcpārdošanas pakalpojumiem un kontaktinformācija ir pieejama tīmekļa vietnē www.2helpU.com

Lūdzu, apmeklējiet mūsu tīmekļa vietni www.blackanddecker.co.uk un reģistrējiet savu BLACK+DECKER izstrādājumu, lai uzzinātu par jaunākajiem izstrādājumiem un īpašajiem piedāvājumiem. Sīkāku informāciju par BLACK+DECKER zīmolu un mūsu izstrādājumu klāstu skatiet vietnē www.blackanddecker.co.uk

Назначение

Данная цепная пила BLACK+DECKER™ предназначена для спиливания ветвей, валки деревьев и распиливания бревен. Данный инструмент не является профессиональным и предназначен для домашнего использования потребителем.

Правила техники безопасности

Общие правила безопасности при работе с электрифицированным инструментом



Осторожно! Полностью прочтите инструкции по технике безопасности и все руководства по эксплуатации. Несоблюдение представленных ниже предупреждений и инструкций может привести к поражению электрическим током, возгоранию и/или тяжелым травмам.

Сохраните все инструкции для последующего обращения к ним.

Термин «электроинструмент» во всех приведенных ниже предупреждениях относится к питаемому от электросети (проводному) или от аккумуляторных батарей (беспроводному) электроинструменту.

1. Безопасность на рабочем месте

- a. **Содержите рабочее место в чистоте и обеспечьте его хорошую освещенность.** Захламленное или плохо освещенное рабочее место может стать причиной несчастного случая.
- b. **Не используйте электроинструмент во взрывоопасной атмосфере, например, при наличии горючих жидкостей, газов или пыли.** Искры, которые появляются при работе электрифицированного инструмента, могут привести к воспламенению пыли или паров.
- c. **Не разрешайте детям и посторонним лицам находиться рядом с вами при работе с электроинструментом.** Отвлекаясь от работы, вы можете потерять контроль над инструментом.

2. Электробезопасность

- a. **Сетевые вилки электрифицированного инструмента должны соответствовать розеткам. Никогда не меняйте вилку инструмента. Не используйте переходники к вилкам для электроинструментов с заземлением.** Использование оригинальных штепсельных вилок, соответствующих типу сетевой розетки, снижает риск поражения электрическим током.
- b. **Следует избегать контакта с заземленными поверхностями - такими, как трубы, радиаторы, батареи и холодильники.** Если вы будете заземлены, увеличивается риск поражения электрическим током.
- c. **Не допускайте нахождения электроинструментов под дождем или в условиях повышенной влажности.** При попадании воды в электрифицированный инструмент риск поражения электротоком возрастает.

- d. **Необходимо бережно обращаться с кабелем питания. Никогда не используйте кабель для переноски инструмента, не тяните за него, пытаясь отключить инструмент от сети. Держите кабель подальше от источников тепла, масла, острых углов или движущихся предметов.** Поврежденный или запутанный кабель питания повышает риск поражения электротоком.
 - e. **При работе с электроинструментом вне помещения необходимо пользоваться удлинительным кабелем, рассчитанным на эксплуатацию вне помещения.** Использование кабеля питания, предназначенного для использования вне помещения, снижает риск поражения электрическим током.
 - f. **При необходимости эксплуатации электроинструмента в местах с повышенной влажностью используйте устройство защиты от токов замыкания на землю (УЗО).** Использование УЗО сокращает риск поражения электрическим током.
3. **Обеспечение индивидуальной безопасности**
 - a. **При работе с электрифицированным инструментом сохраняйте бдительность, следите за своими действиями и пользуйтесь здравым смыслом. Не работайте с электроинструментом, если вы устали, находитесь в состоянии наркотического, алкогольного опьянения или под воздействием лекарственных препаратов.** Невнимательность при работе с электроинструментом может привести к серьезным телесным повреждениям.
 - b. **Используйте средства индивидуальной защиты. Всегда используйте защитные очки.** Средства защиты, такие как противопылевая маска, обувь с не скользящей подошвой, каска и защитные наушники, используемые при работе, уменьшают риск получения травм.
 - c. **Примите меры для предотвращения случайного включения. Перед тем как подключить электроинструмент к сети и/или аккумуляторной батарее, взять инструмент или перенести его на другое место, убедитесь в том, что выключатель находится в положении Выкл.** Если при переноске электроинструмента он подключен к сети, и при этом ваш палец находится на выключателе, это может стать причиной несчастных случаев.
 - d. **Уберите все регулировочные или гаечные ключи перед включением электроинструмента.** Ключ, оставленный на вращающейся части электрифицированного инструмента, может привести к травме.
 - e. **Не пытайтесь дотянуться до слишком удаленных поверхностей. Обувь должна быть удобной, чтобы вы всегда могли сохранять равновесие.** Это позволит лучше контролировать электрифицированный инструмент в непредвиденных ситуациях.

- f. **Надевайте подходящую одежду. Избегайте носить свободную одежду и ювелирные украшения. Следите за тем, чтобы волосы, одежда и перчатки не попадали под движущиеся детали.** Возможно наматывание свободной одежды, ювелирных изделий и длинных волос на движущиеся детали.
 - g. **При наличии устройств для подключения оборудования для удаления и сбора пыли необходимо обеспечить правильность их подключения и эксплуатации.** Использование устройства для пылеудаления сокращает риски, связанные с пылью.
4. **Эксплуатация электрифицированного инструмента и уход за ним**
 - a. **Избегайте чрезмерной нагрузки электрифицированного инструмента. Используйте электроинструмент в соответствии с назначением.** Правильно подобранный электроинструмент выполнит работу более эффективно и безопасно при стандартной нагрузке.
 - b. **Не используйте электроинструмент, если не работает его выключатель.** Любой электроинструмент, управлять выключением и включением которого невозможно, опасен, и его необходимо отремонтировать.
 - c. **Перед выполнением любой регулировки, заменой дополнительных приспособлений или хранением электроинструмента отключите устройство от сети или извлеките батарею из устройства.** Такие превентивные меры безопасности сокращают риск случайного включения электрифицированного инструмента.
 - d. **Храните электроинструмент в недоступном для детей месте и не позволяйте работать с инструментом людям, не имеющим соответствующих навыков работы с такого рода инструментами.** Электрифицированный инструмент представляет опасность в руках неопытных пользователей.
 - e. **Обслуживание электрифицированных инструментов.** Проверьте движущиеся детали на несоосность или заклинивание, поломку либо какие-либо другие условия, которые могут повлиять на эксплуатацию электрифицированного инструмента. **В случае обнаружения повреждений, прежде чем приступить к эксплуатации электрифицированного инструмента, его нужно отремонтировать.** Большинство несчастных случаев происходит из-за электрифицированных инструментов, которые не обслуживаются должным образом.
 - f. **Содержите режущий инструмент в остро заточенном и чистом состоянии.** Вероятность заклинивания инструмента, за которым следят должным образом и который хорошо заточен, значительно меньше, а работать с ним легче.
 - g. **Используйте данный электроинструмент, а также дополнительные приспособления и насадки в соответствии с данными инструкциями и с учетом условий и специфики работы.**

Использование электрифицированного инструмента для выполнения операций, для которых он не предназначен, может привести к созданию опасных ситуаций.

5. Техническое обслуживание

- a. **Обслуживание электрифицированного инструмента должно выполняться только квалифицированным техническим персоналом.** Это позволит обеспечить безопасность обслуживаемого электрифицированного инструмента.

Дополнительные правила безопасности при работе с электрифицированным инструментом



Осторожно! Дополнительные указания по безопасности для цепных пил.

- ♦ **Держитесь подальше от работающей цепной пилы. Перед тем как включить цепную пилу убедитесь, что цепь ни во что не упирается.** Невнимательность при работе с цепной пилой может привести к соприкосновению вашей одежды или частей тела с пильной цепью.
- ♦ **Удерживайте цепную пилу правой рукой за заднюю рукоятку а левой за переднюю рукоятку.** Неправильное (обратное) удерживание пилы увеличивает риск получения травмы и, поэтому, запрещено.
- ♦ **Удерживайте электроинструмент за изолированные поверхности захватывания в тех случаях, так как существует вероятность контакта пильной цепи со скрытой электропроводкой или собственным шнуром питания.** Контакт пильной цепи с находящимся под напряжением проводом может подать ток на незащищенные металлические части инструмента, что может привести к поражению оператора электрическим током.
- ♦ **Всегда надевайте защитные очки и наушники.** Также рекомендуется использовать дополнительные средства индивидуальной защиты – для головы, рук и ног. Подходящая защитная одежда уменьшает вероятность получения травм от выбрасываемых обломков или случайного соприкосновения с пильной цепью.
- ♦ **Запрещается использовать цепную пилу, находясь на дереве.** Эксплуатация цепной пилы, находясь на дереве, может привести к травмам.
- ♦ **Во время эксплуатации цепной пилы старайтесь сохранять устойчивое положение и равновесие и стоять на твердой, ровной поверхности.** Скользкие или нестабильные поверхности, такие как лестницы, могут стать причиной потери равновесия или управления над цепной пилой.

- ◆ **При разрезании ветки, находящейся под напряжением, будьте готовы к пружинному эффекту.** Когда напряжение в деревянных волокнах высвобождается, подпружиненная ветка может ударить оператора и/или выбить цепную пилу из рук, приводя к потере управления.
- ◆ **Будьте особенно осторожны при пилке кустов и саженцев.** Тонкие прутья могут зацепиться о цепную пилу и ударить оператора, что приведет к потере равновесия.
- ◆ **При переноске цепной пилы выключите ее и удерживайте за переднюю рукоятку, как можно дальше от частей тела.** При транспортировке цепной пилы обязательно надевайте футляр на шину. При правильном удерживании цепной пилы соприкосновение с пильной цепью сводится к минимуму.
- ◆ **Смазку, замену оосастки и натяжение цепи выполняйте в соответствии с инструкциями.** В случае недостаточно натянутой или недостаточно смазанной маслом пильной цепи, существует опасность разрыва цепи, а также увеличивается опасность возникновения обратного удара
- ◆ **Поверхность рукояток должна быть сухой, чистой и не содержать следов масла и смазки.** Покрытые масляной пленкой рукоятки могут выскользнуть из рук, что повлечет за собой потерю контроля над инструментом.
- ◆ **Данная цепная пила предназначена только для пиления древесины. Используйте цепную пилу только по назначению. Например: не используйте цепную пилу для пиления пластика, каменной или кирпичной кладки или строительных материалов, не являющихся древесными.** Использование цепной пилы не по назначению может создать опасную ситуацию.

Причины возникновения отдачи и способы ее предупреждения

Обратный удар возникает, когда концевая часть пильной шины случайно соприкасается с объектом, а также в случае, если древесина перекашивается и зажимает пильную цепь в распиле.

В случае соприкосновения кончика пилы с препятствием в некоторых случаях может произойти обратный удар, отбрасывая пильную шину назад в сторону оператора.

В случае зажимания вдоль верхнего края пильной шины она будет отброшена назад в направлении оператора.

Любое из этих физических воздействий может привести к потере контроля над цепной пилой, которая может привести к серьезной травме.

Не полагайтесь только на устройства безопасности цепной пилы. Будучи оператором цепной пилы, Вы должны принимать все возможные меры, чтобы производить пиление без несчастных случаев и травм. Отдача является результатом неправильного использования инструмента и/или использованием неправильных методов или режимов работы; избежать

этого явления можно путем выполнения указанных далее мер предосторожности.

- ◆ **Крепко держите цепную пилу за рукоятки, плотно обхватив их пальцами. Прочно удерживайте электроинструмент обеими руками, располагайтесь таким образом, чтобы иметь возможность погасить энергию отдачи.** При соблюдении соответствующих мер предосторожности оператор может контролировать силу обратного удара. Не выпускайте цепную пилу из рук.
- ◆ **Работайте в устойчивой позе и не пилите на высоте выше уровня плеч.** Это поможет предотвратить непреднамеренный контакт концевой части режущего механизма с объектом и позволит лучше контролировать цепную пилу в неожиданных ситуациях.
- ◆ **В качестве запасных частей можно использовать только указанные изготовителем оборудования пильные шины и пильные цепи.** При использовании неоригинальных запасных частей, существует опасность разрыва пильной цепи, а также увеличивается опасность возникновения обратного удара.
- ◆ **Затачивание пильной цепи и все работы по ее техническому обслуживанию должны производиться в соответствии инструкциями ее изготовителя.** Уменьшение глубины шаблона может привести к повышенному обратному удару.
- ◆ Удар по металлу, цементу или другому твердому материалу рядом с деревом или создание углубления в дереве может привести к отдаче.
- ◆ Затупившаяся или провисающая цепь может стать причиной возникновения обратного удара.
- ◆ Не пытайтесь вставить пилу в предыдущий разрез. Это может привести к отдаче. Каждый раз выполняйте новый разрез.

Рекомендации по технике безопасности при работе с цепной пилой

- ◆ Если Вы не имеете навыков в работе с цепными пилами, настоятельно рекомендуем, в дополнение к изучению данного руководства по эксплуатации, получить практические консультации в использовании цепной пилы и средств защиты у опытного пользователя. Первую практику следует отработать на распилке бревен на пильном козле или опоре.
- ◆ Если пила не используется, ее следует содержать в безупречном состоянии. Прежде чем убрать цепную пилу на длительное хранение, снимите с нее пильную цепь и пильную шину и погрузите их в смазку. Храните все компоненты цепной пилы в сухом, чистом и недоступном для детей месте.
- ◆ Перед продолжительным хранением цепной пилы, рекомендуем слить смазку из резервуара.
- ◆ Заблаговременно продумайте безопасный отход от падающих ветвей или деревьев.

- ◆ При необходимости используйте клинья, чтобы контролировать направление падения дерева и препятствовать заклиниванию пильной шины в распиле.
- ◆ Следите за состоянием пильной цепи. Следите, чтобы пильная цепь была остро заточенной и правильно натянутой. Следите за чистотой и достаточной смазкой пильной цепи и пильной шины. Поверхность рукояток должна быть сухой, чистой и не содержать следов масла и смазки.

Избегайте пиления

- ◆ Древесины, прошедшей предварительную обработку.
- ◆ Вблизи поверхности грунта.
- ◆ Проволочных ограждений, гвоздей и пр.

Дополнительные инструкции по технике безопасности

- ◆ Убедитесь, что рядом есть кто-нибудь для подстраховки (на безопасном расстоянии).
- ◆ Если для каких-либо целей Вам нужно касаться цепи пилы, убедитесь, что бензопила отключена от сети.
- ◆ Шум от данного изделия может превысить 85 дБ(А). Таким образом, рекомендуется принять необходимые меры по защите органов слуха.
- ◆ **При работе с изделием пильная шина может сильно нагреваться, что требует осторожного обращения с ней.**

Безопасность окружающих

- ◆ Данное устройство не предназначено для использования лицами (включая детей) с ограниченными физическими, сенсорными или умственными способностями, а также лицами без достаточного опыта и знаний, если они не находятся под наблюдением лица, отвечающего за их безопасность, или не получают от такого лица указания по использованию устройства.
- ◆ Не позволяйте детям играть с данным устройством.

Остаточные риски.

Помимо тех рисков, что указаны в правилах техники безопасности, при использовании устройства могут возникнуть дополнительные остаточные риски. Это может произойти при неправильной эксплуатации или продолжительном использовании устройства и т. п. Несмотря на соблюдение соответствующих инструкций по технике безопасности и использование предохранительных устройств, некоторые остаточные риски невозможно полностью исключить. К ним относятся:

- ◆ травмы в результате соприкосновения с вращающимися/подвижными компонентами;
- ◆ травмы, которые могут произойти в результате смены деталей, ножовочных полотен или принадлежностей;
- ◆ травмы, связанные с продолжительным использованием инструмента. При использовании любого

инструмента в течение продолжительного периода времени не забывайте делать перерывы;

- ◆ ухудшение слуха;
- ◆ угрозы здоровью в результате вдыхания пыли, которая образуется при использовании инструмента (например, при работе с деревом, особенно дубом, буком и ДВП).

Вибрация

Заявленные значения вибрации указанные в технических спецификациях и заявлении о соответствии были измерены в соответствии со стандартным методом тестирования EN 60745 и может быть использована для сравнения инструментов. Заявленное значение эмиссии вибрации также может использоваться при предварительной оценке ее воздействия.

Осторожно! Значение эмиссии вибрации в каждом конкретном случае применения электроинструмента может отличаться от заявленного в зависимости от того, каким образом используется инструмент. Уровень вибрации может быть выше заявленного.

При оценке уровня вибрации для определения степени безопасности, предусмотренного 2002/44/ЕС для защиты людей, регулярно пользующихся электроинструментом при работе, нужно принимать во внимание уровень вибрации, реальные условия использования и способ использования инструмента, а также учитывать все этапы цикла работы (когда инструмент выключается, когда он работает на холостом ходу, а также время переключения с одного режима на другой).

Условные обозначения на инструменте

На инструмент нанесены следующие обозначения:



Осторожно! Во избежание риска получения травм, прочитайте инструкцию по применению.



При работе с инструментом надевайте защитные очки или маску.



Работая с инструментом надевайте наушники.



Не подвергайте устройство воздействию дождя или высокой влажности.



Гарантированная звуковая мощность по директиве 2000/14/ЕС.



В случае повреждения или разрезания кабеля питания немедленно отключите его от источника питания.



Внимание! Не затягивайте слишком сильно. Затягивайте вручную. Затягивайте только пальцами.

Электробезопасность



Ваше зарядное устройство имеет двойную изоляцию, поэтому заземления не требуется. Необходимо обязательно убедиться, что напряжение источника питания соответствует указанному на паспортной табличке устройства.

- ◆ Если поврежден сетевой кабель, его нужно заменить у производителя или в официальном сервисном центре BLACK+DECKER, чтобы избежать рисков.

Использование удлинительного кабеля

- ◆ Всегда используйте только утвержденные удлинительные кабели, рассчитанные на потребляемую мощность данного инструмента (см. Технические характеристики). Удлинительный кабель должен быть пригоден для использования вне помещений и промаркирован соответствующим образом. Без потери производительности изделия можно использовать до 30 м 1,5 мм² удлинительного кабеля HO7RN-F.

Перед использованием проверьте удлинительный кабель на наличие повреждений, износа или старения. Замените удлинительный кабель, если он поврежден или неисправен. При использовании кабельного барабана всегда полностью разматывайте кабель.

Падение напряжения

- ◆ При определенных условиях снабжения электрического питания этот продукт может вызвать кратковременное скачки напряжения во время запуска.
- ◆ Это может повлиять на работу другого оборудования. Например, электрические лампы могут временно гореть менее ярко.
- ◆ Если вы не уверены, что сопротивление источника питания ниже 0,172/0,293 Ом, обратитесь к соответствующему авторитетному источнику. В этом случае нарушение работы маловероятно.

Защита от поражения электрическим током

- ◆ Избегайте контакта с заземленными поверхностями (например, металлической оградой, фонарными столбами, т. п.). Электробезопасность можно повысить путем применения высокочувствительного устройства защитного отключения (УЗО) 30 мА/30 мС.



Осторожно! Применение УЗО или другого устройства размыкания цепи не освобождает оператора цепной пилы от необходимости соблюдения инструкций по технике безопасности и безопасных методов работы, изложенных в данном руководстве.

Характеристики

1. Выключатель
2. Кнопка блокировки
3. Узел передней защиты/тормоза пильной цепи
4. Пильная шина
5. Цепь
6. Крышка механизма натяжения пильной цепи
7. Фиксатор механизма натяжения пильной цепи
8. Кольцо регулировки натяжения цепи
9. Защитный чехол пильной цепи
10. Шнур питания
11. Держатель кабеля питания
12. Крышка резервуара для масла
13. Указатель уровня масла

Сборка



Осторожно! Всегда используйте защитные перчатки во время работы с цепной пилой.



Осторожно! Перед выполнением какой-либо сборки или технического обслуживания электроинструментов, выключите и отключите их от сети.



Осторожно! Перед сборкой инструмента удалите кабельную стяжку, прикрепляющую пильную цепь к пильной шине.

Смазка цепи

Данное действие необходимо к выполнению при каждой установке новой цепи (5). Перед эксплуатацией новой цепи (5) опустите ее в масло для цепи по крайней мере на один час. Используйте масло для цепей BLACK+DECKER.

Рекомендуется использовать мало только марки BLACK+DECKER в течение всего срока службы пильной цепи, т. к. смешение различных масел снижает их качество, что в дальнейшем может привести к значительному сокращению срока службы пильной цепи и возникновению дополнительных рисков.

Ни в коем случае не используйте бывшее в употреблении, густое или очень жидкое смазочное масло, а также масло для швейных машин. Это может повредить цепную пилу.

Установка пильной шины и пильной цепи. (рис. А–Е)

- ◆ Положите цепную пилу на устойчивую поверхность.
- ◆ Установите узел передней защиты/тормоза пильной цепи (3) в переднее положение (рис. А).
- ◆ Поверните фиксатор механизма натяжения пильной цепи (7) против часовой стрелки, чтобы снять узел крышки цепи (6) (рис. В).
- ◆ Поместите пильную цепь (5) на пильную шину (4) таким образом, чтобы режущие зубья цепной пилы, расположенные на верхней части шины (4), были направлены в сторону движения пильной цепи (рис. С).
- ◆ Направьте пильную цепь (5) вокруг пильной шины (4) так, чтобы в задней концевой части шины (4) образовалась петля.

- ◆ Проведите цепь (5) вокруг приводной звездочки (14), совместите прорезь пильной шины с центральным отверстием кольца регулировки натяжения цепи (16) с болтом (15) (рис. D).

Примечание. Поворачивайте кольцо регулировки натяжения так, чтобы центральное отверстие совпало с болтом (15).

Осторожно! До переоснащения убедитесь, что узел передней защиты/тормоза пильной цепи (3) находится в установленном (переднем) положении (рис. А).

- ◆ Установите узел крышки цепи (6) на цепную пилу.
- ◆ Убедитесь, что выступ (17) узла крышки цепи совмещен с прорезью (18) основного корпуса (рис. Е).
- ◆ Поворачивайте фиксатор механизма натяжения пильной цепи (7) по часовой стрелки, чтобы затянуть.
- ◆ Проверьте натяжение. См. «Проверка натяжения цепи» ниже.
- ◆ Если цепь натянута слишком слабо, см «Увеличение натяжения цепи» ниже.

Проверка натяжения цепи (вставка на рис. F)

Натяжение пильной цепи необходимо проверять каждый раз перед использованием цепной пилы и через каждые 10 минут работы.

- ◆ Отключите инструмент от источника питания
- ◆ Слегка оттяните пильную цепь (5), как показано (вставка на рис. F). Натяжение правильное, если пильная цепь (5) отскакивает назад, после ее оттягивания с небольшим усилием на 3 мм от пильной шины (4). Между нижней поверхностью пильной шины (4) и пильной цепью (5) не должно быть провисания (рис G).

Увеличение натяжения цепи (рис. B)

- ◆ Поверните (ослабьте) фиксатор механизма натяжения пильной цепи (7) против часовой стрелки на половину оборота.
- ◆ Поворачивайте кольцо регулировки натяжения цепи (8) по часовой стрелке, пока не почувствуете легкое сопротивление.
- ◆ Проверьте натяжение. См. «Проверка натяжения цепи».
 - ◆ Если натяжение соответствует норме затяните фиксатор механизма натяжения пильной цепи (7). Если это не так, выполните регулировку с помощью кольца регулировки (8). Затем затяните фиксатор (7).

Примечание. Не натягивайте пильную цепь слишком туго, т. к. это может привести к ее преждевременному износу и сократит срок службы пильной шины и пильной цепи.

Примечание. Если пильная цепь новая, в течение первых 2 часов работы проверяйте натяжение чаще (не забыв отсоединить цепную пилу от электросети), поскольку новая пильная цепь немного растягивается.

Использование

Осторожно! Инструмент должен работать в обычном режиме. Избегайте перегрузок.

Заполнение резервуара для масла (рис. H)

- ◆ Снимите крышку (12) и заполните резервуар рекомендуемым маслом для цепи. Уровень масла можно наблюдать через указатель (13). Установите на место крышку резервуара (12).
- ◆ Регулярно выключайте инструмент и проверяйте уровень масла по указателю (13). Как только уровень масла понизится до одной четверти заправочного объема, отключите цепную пилу от источника питания и долейте рекомендованное в данном руководстве масло.

Данная цепная пила оборудована системой автоматической смазки, которая поддерживает пильную цепь и пильную шину постоянно смазанной.

Рекомендуется использовать мало только марки BLACK+DECKER в течение всего срока службы пильной цепи, т. к. смешение различных масел снижает их качество, что в дальнейшем может привести к значительному сокращению срока службы пильной цепи и возникновению дополнительных рисков.

Ни в коем случае не используйте бывшее в употреблении, густое или очень жидкое смазочное масло, а также масло для швейных машин. Это может повредить цепную пилу. Используйте только подходящее масло (номер по каталогу A6023-QZ).

- ◆ Цепная пила автоматически подает масло на цепь во время эксплуатации.

Использование пильного тормоза (рис. A)

- ◆ Убедитесь, что инструмент отсоединен от сети.
- ◆ Потяните узел передней защиты/тормоза пильной цепи (3) назад в «задействованное» (рис. А) положение.
- ◆ Инструмент готов к работе.

Включение

Примечание. Инструмент невозможно будет включить, если узел передней защиты/тормоза пильной цепи не установлен в «задействованное» положение.

- ◆ Крепко держите цепную пилу обеими руками. Для включения нажмите кнопку защиты от непреднамеренного пуска (2), затем нажмите на клавишу пускового выключателя (1).
- ◆ Сразу же после пуска электродвигателя, снимите большой палец с кнопки защиты от непреднамеренного пуска (2), продолжая крепко держать рукоятку.

Избегайте чрезмерной нагрузки инструмента и не форсируйте рабочий процесс. Использование инструмента на предусмотренной для него скорости сделает работу более легкой и безопасной.

Чрезмерное форсирование процесса приведет к растяжению пильной цепи (5).

Как работает цепной тормоз защиты от отдачи

В случае возникновения обратного удара (отдачи) левая рука оператора упирается в передний защитный кожух, передвигая его вперед, в направлении объекта пиления, за долю секунды останавливая инструмент.

Проверка цепного тормоза защиты от отдачи (рис. А)

- ◆ Перед эксплуатацией обязательно проверяйте функционирование цепного тормоза.
- ◆ Крепко возьмите инструмент обеими руками, пока он находится на твердой поверхности и убедитесь, что на пути вращения цепной пилы (5) отсутствуют какие-либо препятствия, затем включите инструмент (см. «Включение цепной пилы»).
- ◆ Захватите левой рукой переднюю рукоятку, чтобы при этом тыльная сторона кисти руки соприкасалась с тормозом пильной цепи/защитным кожухом передней рукоятки (3), и смещайте ее вперед, в направлении обрабатываемой заготовки (рис. А). Цепная пила (5) должна остановиться за доли секунды.

Для возвращения узла передней защиты/тормоза пильной цепи (3) следуйте инструкциям, приведенным в разделе «Использование пильного тормоза».

Примечание. Не запускайте двигатель до тех пор, пока он полностью не остановится.

Примечание. В случае неисправности цепного тормоза доставьте инструмент в сертифицированный сервисный центр BLACK+DECKER.

При заклинивании пильной цепи (5) или пильной шины (4)

- ◆ Выключите инструмент.
- ◆ Отсоедините инструмент от сети.
- ◆ Расширьте распил при помощи клина, уменьшая нагрузку на пильную шину (4). Не используйте пильную шину в качестве рычага.
- ◆ Начните новый распил.

Валка (рис. I–K)

Валку деревьев должны проводить только опытные пользователи. При падении дерева в не заданном направлении или распадении дерева на части, а также при обламывании и падении засохших ветвей резко увеличивается возможность получения травмы и повреждения цепной пилы.

Безопасное расстояние между спиливаемым деревом и людьми, зданиями или другими объектами должно быть не менее 2 1/2 высоты дерева. Люди, здания или объекты, находящиеся в пределах этого расстояния, могут быть травмированы или задеты падающим деревом.

Перед валкой деревьев:

- ◆ Убедитесь, что валка (вырубка) деревьев не ограничена и не запрещена местным законодательством.
- ◆ Учитывайте все условия, которые могли бы повлиять на направление падения, например:
 - ◆ необходимое направление падения;
 - ◆ естественный наклон спиливаемого дерева;
 - ◆ нестандартная крепкая структура ветви или наличие гниения;
 - ◆ наличие поблизости деревьев или других объектов, например, линий электропроводов или подземных трубопроводов.

- ◆ скорость и направление ветра.

Наметьте безопасный отход от падающего дерева или ветвей. Убедитесь, что путь безопасного отхода свободен от препятствий, способных помешать движению назад. Помните, что на сырой траве и свежесрезанной древесной коре можно поскользнуться.

- ◆ Не пытайтесь спиливать дерево, диаметр которого превышает максимальную длину пиления цепной пилы.
- ◆ Сделайте предварительный вырез на стволе со стороны падения дерева.
- ◆ Для этого, сначала сделайте горизонтальный надрез у подножия ствола, глубиной от 1/5 до 1/3 диаметра ствола, перпендикулярно линии падения дерева (рис. I).
- ◆ Затем сделайте второй надрез под углом приблизительно 45°, вплоть до горизонтального надреза.
- ◆ Сделайте на противоположной стороне дерева основной (валочный) горизонтальный распил, примерно на 25–50 мм выше горизонтальной линии выреза. (рис. J). Пилите, не доходя до выреза, в противном случае существует опасность падения дерева в непредсказуемом направлении.
- ◆ Вгоните один или несколько клиньев в основной распил, чтобы расширить его, и поддержать направленное падение дерева (рис. R).

Спиливание ветвей

Убедитесь, что спиливание ветвей не ограничено и не запрещено местным законодательством. Спиливание ветвей должны проводить только опытные пользователи, так как при этом существует большой риск возникновения обратного удара или заклинивания пильной цепи.

До начала работы учитывайте все факторы, которые могут повлиять на направление падения ветвей. Среди них:

- ◆ длина и вес спиливаемой ветви;
- ◆ нестандартная крепкая структура ветви или наличие гниения;
- ◆ наличие поблизости деревьев или других объектов, например линий электропроводов;
- ◆ скорость и направление ветра;
- ◆ переплетение ветви с другими ветвями.

Обращайте внимание на хороший доступ к ветви, также учитывайте направление падения. Ветви имеют тенденцию качаться на стволе. Кроме оператора цепной пилы, подвергаются опасности люди и другие объекты, находящиеся ниже ветви.

- ◆ Для предотвращения расщепления, необходимо сначала надпилить ветвь снизу, на одну треть ее диаметра.
- ◆ Затем произведите второй распил сверху, до соединения с первым.

Распиливание бревен (рис. L–O)

Порядок распила зависит от того, как расположено бревно.

По возможности, всегда используйте козлы. Всегда начинайте пиление с движущейся пильной цепью и вошедшими в древесину опорными зубьями (20) (рис. L). Затем продолжайте пиление, делая качающиеся движения относительно бревна, при этом опираясь на опорные зубья.

Если бревно имеет опору по всей длине:

- ◆ производите распил сверху вниз, избегая контакта пильной цепи с грунтом, т. к. она при этом быстро затупится.

Если бревно имеет опору по обе стороны распила:

- ◆ чтобы предотвратить расщепление, сначала сделайте надрез по направлению сверху вниз на одну треть диаметра, затем пилите снизу вверх в направлении надреза.

Если бревно имеет опору с одной стороны распила:

- ◆ чтобы предотвратить расщепление, сначала сделайте надрез по направлению снизу вверх на одну треть диаметра, затем пилите сверху вниз в направлении надреза.

При пилении под наклоном:

- ◆ всегда стойте на верхней стороне склона.

При распиливании бревна, лежащего на земле (рис. M):

- ◆ надежно фиксируйте бревно с помощью чурбаков или клиньев. Оператору или любому другому лицу запрещается фиксировать распиливаемое бревно, стоя или сидя на нем. Следите, чтобы пильная цепь не входила в контакт с грунтом.

При использовании козел (рис. N):

- использование козел настоятельно рекомендуется.
- ◆ Установите распиливаемое бревно в устойчивое положение. Всегда пилите за пределами габаритов (снаружи) козел. Для фиксации бревна используйте зажимные устройства или ремни.

Обрубка сучьев (рис. O)

Удаление ветвей упавшего дерева. При удалении сучьев оставляйте крупные ветви в качестве опоры. Удаляйте мелкие сучья одним движением. Во избежание заклинивания цепной пилы ветви под напряжением следует спиливать в направлении снизу вверх. При обрубке сучьев с противоположной стороны располагайте ствол дерева между собой и цепной пилой. Запрещается спиливать ветки, когда цепная пила находится между ног, а также прижимать сучья ногами.

Неисправности и способы их устранения

Неисправность	Возможная причина	Возможное решение
Инструмент не включается	Не нажата кнопка блокировки.	Нажмите кнопку блокировки.
	Переднее ограждение в положение торможения	Установите переднее ограждение в правильное положение
	Перегорел предохранитель	Замените предохранитель
	Сработало УЗО	Проверьте УЗО
Пильная цепь мгновенно не останавливается в течение 2 секунд при выключении инструмента	Устройство не подключено к цепи	Проверьте подключение к цепи
	Пильная цепь слабо натянута	Проверьте натяжение пильной цепи
Пильная цепь/шина слишком горячая/дымится	Пустой резервуар для масла	Проверьте уровень масла
	Отверстие для масла на пильной шине заблокировано	Прочистите смазочные отверстия (21 – рис. E) и бороздку по краю пильной шины.
	Пильная цепь натянута слишком туго	Проверьте натяжение пильной цепи
	Концевая звездочка пильной шины нуждается в смазке	Смажьте концевую звездочку пильной шины
Цепная пила не производит качественного распила	Пильная цепь установлена в обратном направлении	Проверьте/измените направление пильной цепи
		Заточите пильную цепь
Пила не использует масло из резервуара	Мусор в резервуаре	Вылейте масло из резервуара и залейте его заново
	Заблокировано отверстие для масла в крышке	Удалите мусор из отверстия
	Мусор в пильной цепи	Удалите мусор и очистите пильную шину
	Мусор в выпускном отверстии для масла	Удалите мусор

Техническое обслуживание

Для обеспечения длительного срока службы инструмента выполняйте регулярное техническое обслуживание.

Мы рекомендуем выполнять следующие проверки на регулярной основе.

Осторожно! Перед выполнением любых работ по обслуживанию электроинструментов:

- ◆ выключите инструмент и отсоедините его от источника питания.

Уровень масла

Резервуар для масла должен быть заполнен не менее, чем на четверть.

Пильная цепь и пильная шина (рис. F)

- ◆ После нескольких часов работы, а также перед тем, как убрать инструмент на хранение, снимайте пильную шину (4) и пильную цепь (5) с цепной пилы и тщательно очищайте их.
- ◆ Убедитесь, что на защитных кожухах нет никакого мусора и грязи.
- ◆ Во время сборки поверните пильную шину (4) на 180°, снимите кольцо регулировки натяжения отверткой и установите с противоположной стороны пильной шины.

Осторожно! Не затягивайте слишком туго.

- ◆ Для зубчатого колеса в носовой части направляющей шины предусмотрено смазочное отверстие (19), которое обеспечивает равномерный износ рельс направляющей шины.

Заточка пильной цепи

Для обеспечения наилучшей производительности инструмента необходимо, чтобы зубья пильной цепи оставались всегда остро заточенными.

Инструкции по заточке представлены на упаковке заточника.

Для этого мы рекомендуем приобрести комплект для заточки пильных цепей BLACK+DECKER (доступно у сервисных агентов BLACK+DECKER и некоторых дилеров).

Замена изношенных пильных цепей

Цепи для замены можно приобрести у дилеров или в сервисных центрах BLACK+DECKER. Всегда используйте только оригинальные запасные части.

Острота пильной цепи

Зубья пильной цепи немедленно затупятся, если цепная пила войдет в контакт с грунтом или металлическими предметами.

Натяжение пильной цепи

Регулярно проверяйте натяжение пильной цепи.

Что делать, если ваша цепная пила нуждается в ремонте.

Ваша цепная пила изготовлена в полном соответствии с действующими правилами техники безопасности. Ремонт инструмента должен выполняться только квалифицированным персоналом с использованием оригинальных запасных частей; несоблюдение данного указания может стать причиной серьезной травмы пользователя. Мы рекомендуем хранить данное руководство по эксплуатации в надежном месте.

Замена штепсельной вилки (только для Великобритании и Ирландии)

Если нужно установить штепсельную вилку.

- ◆ Осторожно снимите старую вилку.
- ◆ Подсоедините коричневый провод к терминалу фазы в новой вилке.
- ◆ Подсоедините синий провод к нулевому терминалу.

Осторожно! Заземления не требуется.

Соблюдайте инструкции по установке вилок высокого качества.

Рекомендованный предохранитель: 13 А.

Защита окружающей среды



Отдельная утилизация. Это изделие нельзя утилизировать с обычными бытовыми отходами.

Если изделие BLACK+DECKER потребует замены или станет ненужным, не утилизируйте его вместе с бытовыми отходами. Утилизацию этого продукта нужно производить в пунктах раздельного сбора мусора.



Система раздельного сбора отработавших изделий и упаковочных материалов позволяет перерабатывать их и использовать повторно. Повторное использование переработанных материалов помогает защитить окружающую среду от загрязнения и сокращает потребность в сырье.

Местные нормативы могут предусматривать утилизацию электропроводов отдельно от бытовых отходов на муниципальных свалках или их возврат продавцу при покупке нового устройства.

BLACK+DECKER предлагает места для сбора и переработки продукции BLACK+DECKER по завершении их срока службы. Чтобы воспользоваться этой услугой, верните изделие любому уполномоченному специалисту по ремонту, который осуществляет их сбор от нашего лица.

Адрес ближайшего авторизованного сервисного центра можно получить, обратившись в местное представительство компании BLACK+DECKER по адресу, указанному в настоящем руководстве. Кроме того, список авторизованных агентов по ремонту BLACK+DECKER и подробную информацию о послепродажном обслуживании и контактах можно найти на веб-сайте: www.2helpU.com

Технические характеристики

		CS2040	CS2245
		(тип 1)	(тип 1)
Напряжение	V _{перем. тока}	230	230
Потребляемая мощность	Вт	2000	2200
Длина	мм	400	450
Скорость цепи (без нагрузки)	м/с	12,5	12,5
Макс. длина разреза	мм	397	436
Емкость масла	мл	200	150
Вес	кг	5,5	5,66
Класс безопасности		II	II

Уровень звукового давления согласно
EN 60745:

L_{pA} (акустическое давление) 85,7/95 дБ(A),
погрешность (K) 3/2,5 дБ(A)

L_{WA} (акустическое давление) 102,1/106 дБ(A),
погрешность (K) 3/2,5 дБ(A)

Общие значения вибрации (сумма
триаксиального вектора), определенные
в соответствии со стандартом EN 60745:

Уровень вибрации (ah) 4,5/5,5 м/сек²,
погрешность (K) 1,5 м/сек²

Заявление о соответствии нормам ЕС

ДИРЕКТИВА ПО МАШИНАМ, МЕХАНИЗМАМ И МАШИННОМУ ОБОРУДОВАНИЮ ДИРЕКТИВА ПО ШУМАМ, ПРОИЗВОДИМЫМ ВНЕ ПОМЕЩЕНИЙ



CS2040/CS2245

Black & Decker заявляет, что продукция, описанная
в «технических характеристиках» соответствует:
2006/42/ЕС, EN 60745-1, EN 60745-2-13
2006/42/ЕС, цепная пила, Приложение IV

TÜV Rheinland LGA Products GmbH;
Tillystraße 2 D - 90431 Nürnberg, Германия;

Идентификационный № уведомленного органа:
0197

Уровень звуковой мощности в соответствии с

2000/14/ЕС (статья 13, приложение III):

L_{WA} (измеренное акустическое давление)
102,1/106 дБ(A), погрешность (K) 3/2,5 дБ(A)

L_{WA} (гарантированная звуковая мощность)
109/110 дБ(A)

Эти продукты также соответствуют Директиве
2014/30/EU и 2011/65/EU. За дополнитель-
ной информацией обращайтесь в компанию
Black & Decker по адресу, указанному ниже или при-
веденному на задней стороне обложки руководства.

Нижеподписавшийся несет ответственность за
составление технической документации и состав-
ил данную декларацию по поручению компании
Black & Decker.

Р. Лейверик (R. Laverick)
Менеджер по производству
Black & Decker Europe, 210 Bath Road, Slough,
Berkshire, SL1 3YD
Соединенное Королевство
28/10/2014

Гарантия

Black & Decker уверены в качестве своих продуктов
и предлагает замечательную гарантию. Это заявле-
ние о гарантии дополнительное и ни в коей мере не
причиняет вред Вашим юридическим правам.
Гарантия действует на территории стран-участниц ЕС
и в Европейской зоне свободной торговли.

Если в течение 24 месяцев с момента приобретения
будет обнаружен дефект изделия Black & Decker в ре-
зультате некачественных материалов, некачествен-
ного изготовления или несоответствия стандартам,
то компания Black & Decker обеспечит замену не-
исправных деталей, ремонт изделия с нормальным
износом или замену таких изделий для обеспечения
минимального неудобства покупателю, за исключе-
нием случаев, когда:

- ◆ изделие использовалось в торговых, професси-
ональных или арендных целях;
- ◆ изделие использовалось неправильно или в от-
ношении него допускалась халатность;
- ◆ изделие было повреждено инородными предме-
тами, веществами или в результате аварии;
- ◆ была предпринята попытка выполнения ре-
монта лицами, которые не уполномочены за-
ниматься такого рода ремонтом и которые не
являются специалистами сервисных центров
Black & Decker.

Для заявки претензии по гарантии необходимо предъ-
явить свидетельство о покупке от продавца или авто-
ризованного агента по ремонту. Адрес ближайшего
уполномоченного специалиста по ремонту можно
получить, обратившись в местное представитель-
ство компании Black & Decker по адресу, указанному
в настоящем руководстве. Кроме того, список упол-
номоченных специалистов по ремонту Black & Decker,
подробную информацию о послепродажном обслу-
живании и контактную информацию можно найти по
адресу: www.2helpU.com

Посетите наш веб-сайт www.blackanddecker.co.uk, чтобы
зарегистрировать свое новое изделие BLACK+DECKER
и получать информацию о новинках и специальных
предложениях. Подробную информацию о марке
BLACK+DECKER и нашем ассортименте товаров можно
найти под адресу www.blackanddecker.co.uk

EST	Tallmac Tehnika OÜ Liimi 4/2 10621 Tallinn	(+372) 6563683 remont@tallmac.ee www.tallmac.ee
	Tallmac Tehnika OÜ Riia 130 B/1 TARTU 50411	(+372) 6668510 tartu@tallmac.ee www.tallmac.ee
	Stokker AS Peterburi tee 44 11415 Tallinn	(+372) 6201111 stokker@stokker.com www.stokker.com
LV	LIC GOTUS SIA Ulbrokas Str. 1021 Riga	(+371) 67556949 info@licgotus.lv www.licgotus.lv
	Stokker SIA Krasta iela 42 LV1003 Riga	(+371) 27354354 krasta.riga@stokker.com www.stokker.com
	Visico Fastening Systems SIA Mazā Rāmavas iela 2 1076 Valdlauci, Riga	(+371) 67 452 453 (+371) 67 452 454 info@visico.eu www.visico.eu
LT	ELREMTA MASTERMANN UAB NAGLIO STR 4C 52367 Kaunas	(+370) 69840004 servisas@elmast.lt www.elremta.lt
	Stokker UAB Islandijos pl.5 LT-49179 Kaunas	(+370) 650 05730 kaunas@stokker.com www.stokker.com

Rohkem infot lähima hoolduspartneri kohta leiate siit:

www.2helpu.com

Informāciju par tuvāko servisa pārstāvi skatiet tīmekļa vietnē:

www.2helpu.com

Informāciju apie artimiausias remonto dirbtuves rasite tinklalapyje:

www.2helpu.com



LIETUVŠKAI

Garantija

„Black & Decker“ užtikrina, kad gaminio, kuris pristatomas vartotojui, medžiagos ir (arba) jo surinkimas yra kokybiškas. Garantija yra priedas prie vartotojo teisių ir jų nekeičia. Garantija galioja visose Europos Bendrijos valstybėse narėse ir Europos laisvosios prekybos zonoje.

Jei „Black & Decker“ gaminy suližta dėl nekokybiškų medžiagų ir (arba) surinkimo, arba, jei jis neatitinka techninių reikalavimų, 24 mėnesių laikotarpiu nuo jo įsigijimo „Black & Decker“ sutaisys arba pakeis gaminį.

Garantija netaikoma, jei gedimas atsiranda dėl:

- ♦ normalaus susidėvėjimo
- ♦ netinkamo įrankio eksploatavimo ar techninės priežiūros
- ♦ jei variklis buvo perkrautas
- ♦ jei gaminy sugedo dėl neįprastų dalelių, medžiagų ar nelaimingo atsitikimo
- ♦ netinkamo maitinimo

Garantija netaikoma, jei įrankis naudojamas komerciniams darbams atlikti, kai jis yra skirtas namų ūkio darbams.

Garantija netaikoma, jei gaminį remontavo arba išmontavo „Black & Decker“ neįgalotas technikas.

Garantijai pasinaudoti gamini, užpildytą garantinę kortelę ir pirkimo įrodymą (čekį) reikia pristatyti pardavėjui arba tiesiogiai įgaliotoms remonto dirbtuvėms ne vėliau kaip per du mėnesius nuo gedimo nustatymo.

Informaciją apie artimiausias „Black & Decker“ remonto dirbtuves rasite tinklalapyje www.2helpu.com.

Garantinis talonas:

Įrankio modelis/katalogo numeris

Serijinis numeris/datos kodas

Vartotojas

Pardavėjas

Data



EESTI

Garantii

Black & Decker garanteerib, et toode on kliendile tarnimisel vaba materjali ja/või koostamise vigadest. Garantii lisandub kliendi seaduslikele õigustele ning ei mõjuta neid. Garantii kehtib kõigi Euroopa Ühenduse liikmesriikide territooriumitel ja Euroopa vabakaubanduspiirkonnas.

Kui 24 kuu jooksul ostmisest esineb mõnel Black & Decker tootel rike materjali ja/või koostamise vea tõttu või see on spetsifikatsiooni suhtes defektne, parandab või vahetab Black & Decker toote kliendi jaoks minimaalse vaevaga.

Garantii ei kehti, kui vea põhjuseks on:

- ♦ Normaalne kulumine
- ♦ Tööriista väärkohtlemine või halb hooldamine
- ♦ Mootori ülekoormamine
- ♦ Kui toodet on kahjustanud võõrosakesed, materjal või õnnetus
- ♦ Vale toitepinge

Garantii ei kehti tööriista professionaalsel kasutamisel, kuna tööriist on loodud ainult koduseks kasutamiseks.

Garantii ei kehti, kui toodet on remontinud või demonteerinud Black & Decker volituseta isik.

Garantii kasutamiseks tuleb toode, täidetud garantiikaart ja ostuföend (t ekk) viia müüjale või otse volitatud teenindajale hiljemalt kaks kuud peale vea avastamist.

Teavet lähima Black & Decker teenindaja kohta leiata veebisaidilt: www.2helpu.com.

Garantiitalong:

Tööriista mudel/kataloogi number

Seria number/kuupäeva kood

Klient

Müüja

Kuupäev



РУССКИЙ

Гарантия

Black & Decker гарантирует, что данное изделие в момент поставки потребителю не содержит каких-либо дефектов материалов или сборки. Данная гарантия дополняет законные права потребителя и не затрагивает их каким-либо образом. Настоящая гарантия действует на территориях стран-членов Европейского Союза и в Европейской зоне свободной торговли.

Если в течение 24 месяцев с даты приобретения произошла поломка изделия Black & Decker из-за некачественных материалов и/или сборки, либо изделие является дефектным в соответствии с техническими требованиями, то Black & Decker отремонтирует или заменит изделие с минимальным беспокоейством для потребителя.

Гарантия не действительна, если поломка произошла вследствие:

- Нормального износа
- Неправильного использования или плохого обслуживания
- Перегрузки двигателя
- Если изделие повреждено посторонними частями, материалом или вследствие аварии
- Использования ненадлежащего источника питания

Гарантия не действительна, если инструмент используется в профессиональной деятельности, поскольку этот инструмент предназначен только для бытового применения.

Гарантия не действительна, если изделие подверглось ремонту или разборке лицом, не уполномоченным Black & Decker.

Для того, чтобы воспользоваться гарантией необходимо предоставить: изделие, заполненную Гарантийную карту и доказательство покупки (приемки) дилеру или непосредственно уполномоченному агенту по обслуживанию не позднее двух месяцев с момента обнаружения поломки.

Информацию о ближайшем агенте по обслуживанию Black & Decker можно найти на странице в Интернете: www.2helpu.com.

Гарантийный талон:

Модель инструмента / Номер по каталогу

Серийный номер / Код даты

Потребитель

Дилер

Дата



LATVIŠU

Garantiņa

Black & Decker garantē, ka produktam, to piegādājot klientam, nav materiālu un/vai montāžas defektu. Garantiņa ir papildus klienta juridiskajam tiesībam un tas neietekmē. Garantiņa ir spēkā visās Eiropas Kopienas dalībvalstīs un Eiropas Brīvās tirdzniecības zonā.

Ja Black & Decker produkts saūst materiālu un/vai montāžas trūkumu dēļ vai ja tam ir trūkumi saskaņā ar tehnisko specifikāciju, Black & Decker 24 mēnešu laikā no pirkšanas datuma veiks remontu vai produkta nomaiņu, cenšoties klientam radīt iespējami mazāk grūtību.

Garantiņa nav spēkā, ja bojājums ir radies šāda iemesla dēļ:

- Normāls nolliums
- Ieļļes nepareiza lietošana vai silka uzturēšana
- Ja motors darbināts ar pārsliodzi
- Ja produkta bojājumu radījuši svešķermeņi, cits materiāls vai tas bojāts avārijas rezultātā
- Nepareiza strāvas padeve

Garantiņa nav spēkā, ja ietoge ir izmantota profesionālā rīkletojumā, jo tā ir paredzēta lietošanai tikai sadzīves vajadzībām.

Garantiņa nav spēkā, ja produktam remontu vai arkori veikusi persona, kam šādam nolūkam nav Black & Decker atļaujas.

Lai izmantotu garantiņas tiesības, produkts ar aizpildītu garantiņas talonu un pirkuma apliecinājumu (čeku) ir jānogādā raiverdeļam vai tieši pilnvarotajam arkorpes pārstāvim vēlākais divus mēnešus pēc trūkuma konstatēšanas.

Informāciju par tuvāko Black & Decker servisa pārstāvi meklējiet mājas lapā: www.2helpu.com.

Garantiņas talons:

Ieļļes modelis/Kataloga numurs

Serijs numurs/Datuma kods

Klients

Pārdēvējs

Datums