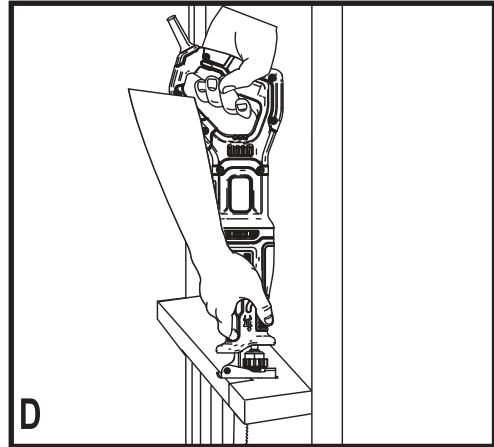
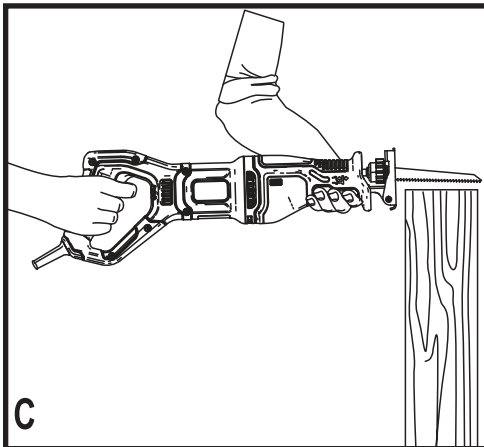
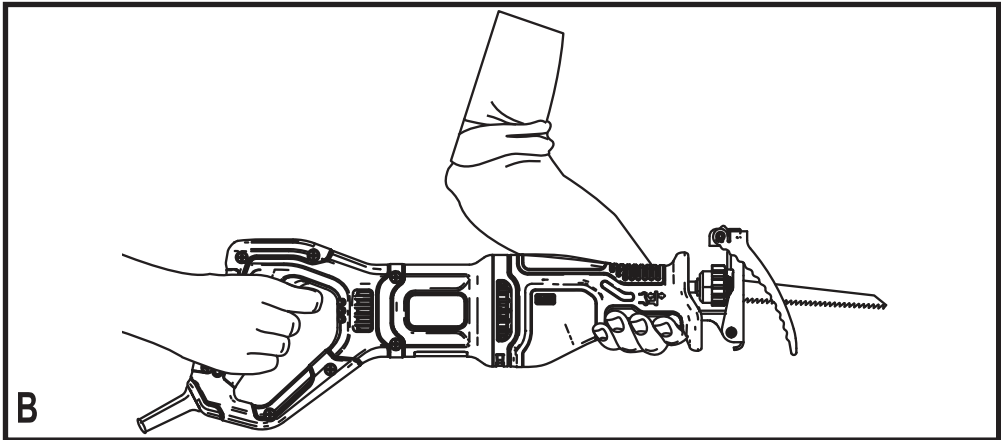
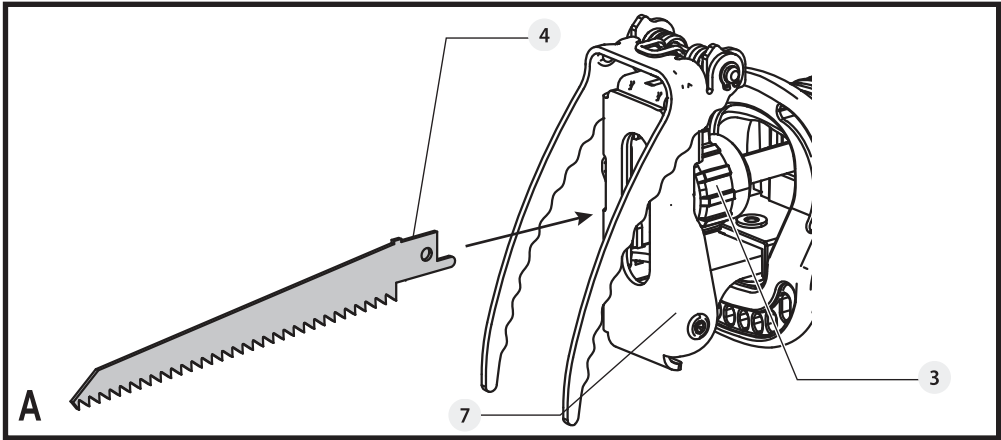


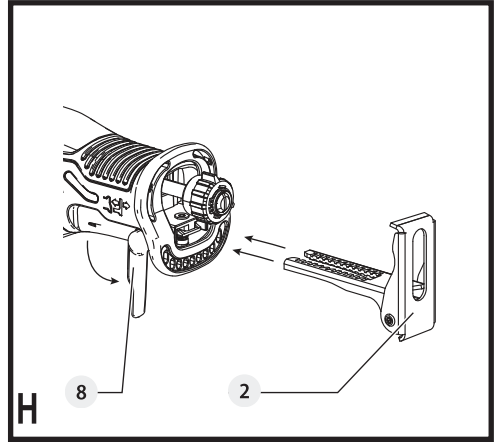
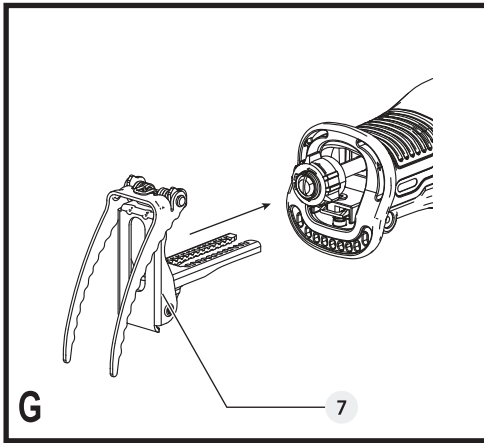
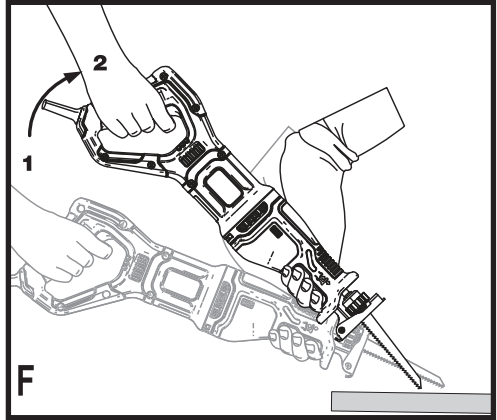
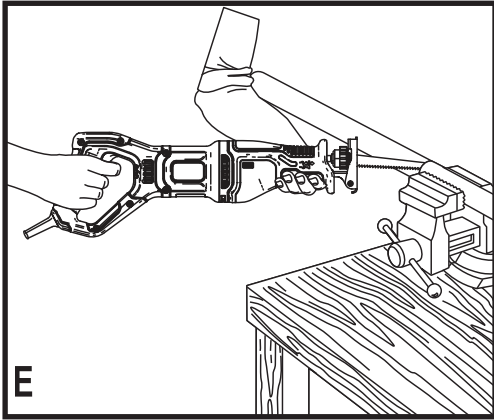
359208 - 92 BG

Превод на оригиналните инструкции

www.blackanddecker.eu

BES301





Предназначение

Трионът BLACK+DECKER BES301 - е създаден за рязане на дърво, пластмаси и ламарина. Този инструмент е предназначен само за употреба от потребителя.

Инструкции за безопасност

Общи предупреждения за безопасна работа с електроинструменти



Предупреждение! Прочетете всички предупреждения, инструкции, илюстрации и технически характеристики, предоставени с този електроинструмент. Неспазването на всички изброени по-долу инструкции може да доведе до токов удар, пожар и/или тежки травми.

Запазете всички предупреждения и инструкции за бъдещи справки.

Терминът "електроинструмент" във всички предупреждения се отнася до захранвани (със захранващ кабел) или работещи на батерии (без захранващ кабел) електрически инструменти.

1. Безопасност на работното място

- Пазете работното място чисто и добре осветено.** Безпорядъкът и недостатъчното осветление могат да доведат до трудова злополука.
- Не използвайте електроинструменти в експлозивна среда, като например наличието на запалителни течности, газове или прах.** Електроинструментите произвеждат искри, които могат да възпламят праха или изпаренията.
- Дръжте деца и странични лица надалече, докато работите с електроинструмента.** Всяко отклоняване на вниманието може да ви накара да загубите контрол.

2. Електрическа безопасност

- Щепселите на електроинструмента трябва да са подходящи за използвания контакт. Никога, по никакъв начин не променяйте щепсела. Не използвайте адаптери за щепсела със заземени (замасени) електрически инструменти.** Непроменените щепсели и контакти намаляват риска от токов удар.
- Избягвайте контакт на тялото със заземени повърхности, като например тръби, радиатори, готварски печки и хладилници.** Съществува повишен риск от токов удар, ако тялото ви е заземено.
- Не излагайте електроинструментите на дъжд и мокри условия.** Проникването на вода в

електроинструмента повишава опасността от токов удар.

- Не насилвайте електроинструментите. Никога не използвайте кабела за носене, дърпане или изключване на електроинструмента.** Пазете кабела далече от топлина, масло, остри ръбове или движещи се части. Повредените или оплетени кабели увеличават риска от токов удар.
- При работа с електрически инструменти на открито да се използва удължителен кабел, подходящ за употреба на открито.** Използването на кабел, подходящ за употреба на открито, намалява риска от токов удар.
- Ако не можете да избегнете работата с електроинструмент на влажно място, използвайте захранване с дефектотоковата защита (ДТЗ), което на английски е Residual Current Device (RCD).** Употребата на RCD намалява риска от токов удар.

3. Лична безопасност

- Бъдете нащрек, внимавайте какво правите и бъдете разумни, когато работите с електроинструмента.** Не използвайте електроинструмента, когато сте изморени или сте под влияние на наркотици, алкохол или медикаменти. Един миг невнимание при работа с електроинструмент може да доведе до сериозни наранявания.
- Използвайте лични предпазни средства. Винаги носете защита за очите.** Предпазни средства, като противопрохова маска, предпазни обувки, каска или слухова защита, използвани за съответните условия, намаляват личните наранявания.
- Предотвратяване на случайно задействане. Уверете се, че превключвателят е на позиция изключен, преди да го свържете към източника на захранване и/или към батерийното устройство, преди да вземете или носите инструмента.** Носенето на електроинструмент с пръста на прекъсвача или стартирането на електроинструменти, когато прекъсвачът е на позиция "включен", може да доведе до трудова злополука.
- Махнете всички регулиращи или гаечни ключове преди да включите електроинструмента.** Прикрепени към въртящи се части на електроинструмента гаечни или регулиращи ключове могат да доведат до наранявания.
- Не се протягайте прекалено. Стойте стабилно на краката си през цялото време.** Това позволява по-добър контрол над електроинструмента в непредвидими ситуации.

- f. Обличайте се подходящо. Не носете висящи дрехи или бижута. Пазете косата си и дрехите си далече от движещите се части. Висящите дрехи, бижута или дълги коси могат да бъдат захванати от движещи се части.
- g. Ако са предоставени устройства за прахоулавяне или приспособления за събиране, уверете се, че са свързани и използвани правилно. Използването на тези средства може да намали опасностите свързани с праха.
- h. Не допускайте поради навика от честото използване на инструмента да пренебрегвате принципите за безопасност при работа с него. Едно невнимателно действие може да доведе до тежки наранявания в рамките на части от секундата.
4. Използване и грижа за електроинструментите
- a. Не насилвайте електроинструментите. Използвайте правилния инструмент за вашето приложение. Подходящият електроинструмент ще свърши по-добре и по-безопасно работата, при темпото, за което е създаден.
- b. Не използвайте електроинструмента, ако превключвачът не го включва и изключва. Всеки електроинструмент, който не може да се контролира с превключвателя е опасен и трябва да се поправи.
- c. Изключете щепсела от захранването и/или свалете батерийния комплект на електроинструмента, ако е сваляем, преди извършването на каквото и да е регулиране, смяна на аксесоари или съхраняване на уреда. Такива предварителни мерки за безопасност намаляват риска от нежелателно задействане на електроинструмента.
- d. Съхранявайте преносимите електроинструменти извън досега на деца и не позволявайте на непознати с електроинструмента и тези инструкции други хора да работят с електроинструмента. Електроинструментите са опасни в ръцете на необучени потребители.
- e. Поддръжка на електроинструменти и аксесоари. Проверявайте за неправилно разположение или свързване на подвижните звена, за счупване на части и всички други условия, които могат да повлияят на експлоатацията на електроинструментите. При повреда на електроинструмента, задължително го поправете преди да го използвате отново. Много злополуки се причиняват от лошо поддържани електрически инструменти.
- f. Поддържайте режещите инструменти винаги добре заточени и чисти. Правилно поддържаните режещи инструменти с остри остриета по-трудно могат да се огънат и по-лесно се контролират.
- g. Използвайте електроинструментите, аксесоарите и допълнителните части към тях в съответствие с инструкциите, като взимате предвид работните условия и характера на работата. Използването на електроинструмента за работи, различни от тези, за които е предназначен, може да доведе до опасни ситуации.
- h. Пазете дръжките и повърхностите за захващане сухи, чисти от масло и грес. Хлъзгави дръжки и повърхности не са условие за безопасна работа и контрол на инструмента в неочаквани ситуации.
5. Сервизиране
- a. Сервизирането на вашия електроинструмент трябва да се извършва само от квалифицирано лице, като се използват само оригинални резервни части. Това ще гарантира безопасната употреба на уреда.
- Допълнителни предупреждения за безопасност на електроинструмента**
- Дръжте електроинструмента за изолираните повърхности при извършване на операция, при която приставката за рязане може да засегне скрито окабеляване или собствения си кабел. Прерязването на "жив" кабел ще зареди с ток металните части на електроинструмента, в резултат на което оператора може да получи токов удар.
 - Използвайте скоби или друг практически начин да застопорите и укрепите обработвания детайл към стабилна платформа. Ако държите детайла с една ръка или е опрян в тялото ви, го прави нестабилен и може да доведе до загуба на контрол.
 - Дръжте ръцете си извън зоната на рязане. Никога не се пресягайте под обработвания детайл, по никаква причина. Не поставяйте пръсти или палец в близост до възвратно-постъпателното острие или скобата на острието. Не стабилизирайте триона чрез хващане на плаза.
 - Поддържайте остриетата остри. Изтъпените или повредени остриета могат да причинят отклонение на триона при натиск. Винаги използвайте подходящия тип режещ диск за материала на детайла и типа на рязане.
 - При рязане на тръбите или тръбопроводите се уверете, че в тях няма вода, електрически кабели и др.
 - Не докосвайте детайла или ножа веднага след работа с инструмента. Те могат да станат изключително горещи.

- **Бъдете наясно със скритите опасности, преди да режете в стени, подове или тавани, проверете за местоположението на окабеляване и тръби.**
- **Острието ще продължи да се движи след освобождаването на преключвателя.** Винаги изключвайте инструмента и изчаквайте режещото острие да спре напълно, преди да оставите инструмента долу.



Предупреждение! Контактът или вдишването на прах, в резултат на рязане, могат да застрашат здравето на оператора и на трети лица в близост. Носете защитна маска срещу прах, специално създадена за предпазване от прах и изпарения, и внимавайте лицата в или в близост до работната зона също да са защитени.

- a. **Поддържайте здраво захващане с две ръце на триона**
Предназначението е описано в това ръководство. Използването на аксесоар, приспособление или изпълнението на каквато и да е операция с този инструмент, различни от препоръчаните в това ръководство, представлява риск от нараняване и/или повреда на имущество.

Допълнителни рискове

Допълнителни остатъчни рискове могат да възникнат при използването на инструмента, и не могат да бъдат включени в приложените предупреждения за безопасност. Тези рискове могат да бъдат причинени от неправилна употреба, продължителна употреба и др. Въпреки прилагането на съответните правила за безопасност и използването на уреди за безопасност, някои допълнителни рискове не могат да бъдат избегнати. Те включват:

- Наранявания, причинени от докосване до въртящи се/движещи се части.
- Наранявания, причинени от смяна на части, остриета или аксесоари.
- Наранявания, причинени от продължителна употреба на инструмента. Когато използвате някой инструмент за продължителни периоди от време, е необходимо да си вземате редовни почивки.
- Увреждане на слуха.
- Опасност за здравето причинена от дишане на прах, образуван при работа с вашия инструмент (пример: работа с дърво, особено с дъб, бук и MDF.)

Безопасност на хората около вас

- ◆ Този инструмент не е предназначен за употреба от хора (включително деца) с намалени физически, сензорни или умствени възможности, или с липса на знания, освен ако не са под наблюдение или не са били инструктирани относно употребата

на инструмента от човек, отговорен за тяхната безопасност.

- ◆ Децата трябва да се наблюдават постоянно, за да не си играят с уреда.

Вибрация

Стойностите на декларираното ниво на излъчвани вибрации, които са обявени в техническите данни и в декларацията за съответствие, са измерени в съответствие със стандартен метод за тестване, предоставен от EN62841 и може да се използват за сравнение на един инструмент с друг. Декларираните стойности на излъчваните вибрации могат, също така да бъдат използвани при предварителната оценка за излагането.



Предупреждение! Стойността на генерираните вибрации по време на действителното използване на електроинструмента може да се различава от обявената стойност, в зависимост от начина, по който се използва инструментът. Нивото на вибрации може да се увеличи над обявените стойности.

При оценяване на вибрациите на излагане за определяне на мерките за безопасност, изисквани от 2002/44/ЕО за защита на лица, които редовно използват електрически инструменти при работа, трябва да се направи оценка на излагането на вибрации, действителните условия на употреба и начина, по който се използва инструментът, включително като се вземат предвид всички части на работния цикъл, като например време, когато инструментът е изключен и когато се работи на празен ход, в допълнение към времето за задействане.

Етикети по инструмента

Следните символи са показани на инструмента, заедно с кода на датата:



Предупреждение! За да намалите риска от наранявания, прочетете ръководството с инструкции.

Електрическа безопасност



Този инструмент е двойно изолиран, следователно не му трябва заземителен кабел. Винаги проверявайте дали захранващият кабел е в съответствие с напрежението на табелката.

- ◆ Ако захранващият кабел е повреден, трябва да се смени от производителя или от оторизиран сервизен център на BLACK+DECKER, за да се предотврати злополука.

Характеристики

Вашият инструмент има всички или някои от следните характеристики.

1. Превключвател вкл./изкл. за променливи обороти
2. Регулируем плаз
3. Втулка за захващане на диска
4. Острие
5. Основна дръжка
6. Вторична дръжка за захващане
7. Клонов държач
8. Лост за освобождаване на плаза

Сглобяване



Предупреждение! Преди да извършите някоя от следните операции, уверете се, че инструментът е изключен и от електрическото захранване, и че режещият диск е спрял.
Използваните режещи дискове може да са горещи.

Монтаж на режещият диск (фиг. А)

- Дръжте инструмента далече от тялото.
- Завъртете втулката на скобата на острието (3).
- Вкарайте дръжката на острието (4) изцяло във втулката на скобата на острието (3).
- Отпуснете втулката на скобата на острието (3) за да заключите острието на място.
- **Забележка:** Острието може да бъде монтирано със зъбците нагоре, за да се улесни фрезово рязане.

Сваляне на режещият диск (фиг. А)



Предупреждение! Опасност от изгаряне: Не докосвайте острието веднага след употреба.
Контакт с острието може да доведе до наранявания.

- Завъртете крайника на скобата на ножа (3) в положение за освобождаване.
- Свалете диска (4).

Сглобете плаза (фиг. А, Н)



Предупреждение! За да намалите риска от сериозни лични наранявания, изключете уреда и от захранващия източник и свалете острието преди да регулирате, сваляте/монтирате приставки или аксесоари. Едно нежелано задействане на инструмента може да предизвика наранявания.

- Сваляне на острието.
- Натиснете лоста за освобождаване на плаза (8) надолу и плъзнете регулируемата обувка (2) в желаната настройка.

- Натиснете лоста за освобождаване на плаза (8) нагоре, за да затегнете плаза.
- За да извадите плаза, натиснете надолу лоста за освобождаване на плаза (8) и го плъзнете.

Регулируем плаз (Фиг. А)



Предупреждение! За да намалите риска от сериозни лични наранявания, изключете уреда и от захранващия източник и свалете острието преди да регулирате, сваляте/монтирате приставки или аксесоари. Едно нежелано задействане на инструмента може да предизвика наранявания.

- Плазът (2) се регулира, за да ограничи дълбочината на рязане.
- Дръжте триона с долната страна нагоре.
- Натиснете надолу лоста за освобождаване на плаза (8) и го плъзнете (2) навън до желаната настройка и натиснете лоста за освобождаване на плаза обратно на място.

Сваляем клонов държач (Фиг. А, G)



Предупреждение! За да намалите риска от сериозни лични наранявания, изключете уреда и от захранващия източник и свалете острието преди да регулирате, сваляте/монтирате приставки или аксесоари. Едно нежелано задействане на инструмента може да предизвика наранявания.

Вашият инструмент е снабден със сменяем държач за клони (7), който помага за рязане на клони.

- Сваляне на острието.
- Натиснете надолу лоста за освобождаване на плаза (8) и плъзнете подвижния държач на клоната (7) в желаната настройка.
- Натиснете лоста за освобождаване на обувката (8) нагоре, за да затегнете подвижния държач на клоната.
- За да свалите сваляемият държач на клони, натиснете надолу лоста за освобождаване на плаза (8) и издърпайте сваляемият клонов държач.

Употреба

Включване и изключване

Превключвателят за вкл./изкл. на променливите обороти предлага избор на обороти за значително подобро рязане в различни материали.

- За да включите инструмента, извийте превключвателя вкл./изкл. за променливи обороти (1).

- За да изключите инструмента, извийте превключвателя вкл./изкл. за променливи обороти (1).

Правилна позиция на ръцете (фиг. В)



Предупреждение! За да намалите риска от сериозно нараняване, ВИНАГИ използвайте правилната позиция за ръцете, както е показано.



Предупреждение! За намаляване на риска от сериозно нараняване, ВИНАГИ дръжте здраво в очакване на неочаквана реакция.

Правилната позиция на ръцете изисква едната ръка да е на ръкохватката (6), а другата да е на основната дръжка (5).

Рязане (Фиг. В, С)

- Винаги дръжте инструмента с двете си ръце.
- Оставете острието да работи свободно за няколко секунди, преди да стартирате с рязането.
- Оказвайте лек натиск върху инструмента, докато извършвате рязането.

Ако е възможно, работете с регулируемият плаз (2), притиснат към обработвания детайл. Това ще подобри управлението на инструмента, ще намали вибрациите, и ще предотврати повреждането на острието.

Съвети за оптимална употреба

Рязане на дърво (фиг. С)

- Закрепете здраво обработвания детайл и свалете всички пирони и метални предмети.
- Като държите инструмента с две ръце, работете с плаза (2) притиснат към обработвания детайл.

Потъващо срязване (Фиг. D)

Компактният дизайн на корпуса на двигателя на възвратно-постъпателният трион и въртящата се плаз позволява близкото рязане на подове, ъгли и други трудни зони.

За да оптимизирате фрезовото рязане:

- Поставете дръжката на острието в скобата за острието със зъбците, насочени нагоре.
- Завъртете триона наобратно така, че да сте възможно най-близо до работната повърхност.

Рязане на метали (фиг. Е)

Имайте предвид, че рязането на метал отнема много повече време от рязането на дърво.

- Използвайте режещ диск, подходящ за рязане на метали. Използвайте острие с фини зъбци за железни

елементи и острие с груби зъбци за нежелязни метали.

- При рязане на ламарини, закрепете парче отпадно дърво за задната повърхност на обработвания детайл, и режете през този сандвич.
- Размажете един пласт масло по линията на рязане.

Детайлно рязане в дърво (фиг. F)

- Измерете и отбележете желаното детайлно изрязване.
- Поставете режещо острие, подходящо за детайлно изрязване.
- Поставете плаза (2) на обработвания детайл в такава позиция, че острието да оформи подходящ ъгъл за детайлно изрязване.
- Включете инструмента и бавно подавайте острието в обработвания детайл. Уверете се, че плаза (2) е в контакт с обработвания детайл през цялото време.

Рязане на клони

С този инструмент могат да бъдат срязвани клони до 25 мм в диаметър.



Предупреждение! Не използвайте инструмента, докато сте качени на дърво, на стълба или на някоя друга нестабилна повърхност. Внимавайте на коя страна ще падне клоната.

- Режете надолу и далече от тялото.
- Направете срязването в близост до основният клон на дървото.
- За да използвате дръжката за клони, закачете пружиниращото рамо върху клоната и се уверете, че клонът е разположен между рамото и плаза.

Вертикално рязане

Инструментът позволява близко срязване към ъглите и други трудни зони.

- Вкарайте дръжката на режещото острие в дръжката на острието, със зъбците насочени нагоре.
- Дръжте инструмента с плаза (2) насочен надолу, за да сте възможно най-близо до работната повърхност.
- Режете напред и далече от тялото.

Допълнителни приспособления

Работата на вашия инструмент зависи от използваните допълнителни приспособления.

Приспособленията на BLACK+DECKER са създадени по стандарти за високо качество с цел да повишат ефективността на работа на вашия инструмент. Чрез използването на тези допълнителни приспособления вие ще получите най-доброто от работата с вашия инструмент.

Дискове

Трионът ще приеме острие с дължина до 30 см. Винаги използвайте най-късите остриета, подходящи за текущата ви работа, но достатъчно дълги, за да може острието да реже през материала. По-дългите остриета могат по-вероятно да се огнат или повредят при употреба. По време на работа, някои дълги остриета може да вибрират или да се клятят, ако трионът не е в контакт с обработвания детайл.

Поддръжка

Вашият инструмент на BLACK+DECKER е създаден за продължителна и дългосрочна работа с минимална поддръжка.

Продължителната и задоволителна работа зависи от правилната грижа за инструмента и от редовното почистване.



Предупреждение! Преди да извършите каквато и да е поддръжка на инструмента, изключете инструмента от контакта.

- ♦ Редовно да се почистват вентилационните слотове на инструмента с помощта на мека суха четка или суха кърпа.
- ♦ Редовно почиствайте кожуха на мотора, като използвате мокра кърпа. Не използвайте абразивен препарат или такъв на разтворителна основа.

Защита на околната среда



Разделно събиране. Продуктите и батериите, отбелязани с този символ не трябва да се изхвърлят с битовите отпадъци.

Продуктите и батериите съдържат материали, които могат да бъдат възстановени или рециклирани, което намаляване търсенето на суровини.

Моля, рециклирайте електрически продукти и батериите в съответствие с местните разпоредби. Повече информация можете да намерите на www.2helpU.com

Технически данни		
Входящо напрежение	V_{AC}	230
Скорост на празен ход	Мин ⁻¹	0 - 2800
Дължина на хода	мм	20
Тегло	кг	2,4
Капацитет на рязане		
Дърво	мм	300
Стомана	мм	100

Ниво на звуковото налягане според EN62841:

Звуково налягане (L_{pA}) на работното място 88,5 dB(A), колебание (K) 5 dB(A) Звукова мощност (L_{WA}) 99,5 dB(A), колебание (K) 5 dB(A)

Общи стойности на вибрациите (триаксална векторна сума) според EN62841:

Дъска за рязане ($a_{h, v}$) 14,8 м/сек.², колебание (K) 1,5 м/сек.²

Рязане на дървени прътове ($a_{h, vb}$) 16,3 м/сек.², колебание (K) 1,5 м/сек.²

ЕО декларация за съответствие ДИРЕКТИВА ЗА МАШИНИТЕ



BES301 Буталният трион Black & Decker декларира, че тези продукти, описани под „технически данни“, са в съответствие със: EN62841-1:2015, EN62841-2-11:2016. Тези продукти също са в съответствие с Директива 2006/42/ЕС, 2014/30/ЕС и 2011/65/ЕС. За повече информация се свържете с Black & Decker на следния адрес или вижте задната страна на ръководството. Долуподписаният е отговорен за компилацията на техническия файл и прави тази декларация от името на Black & Decker.

Ед Хигинс

Директор - Потребителски електронинструменти
Black and Decker Europe, 270 Bath Road, Slough
Berkshire, SL1 4DX
Великобритания
25.07.2020 г.

Гаранция

От Black & Decker сме уверени в качеството на изделията си и предлагаме изключителна потребителска гаранция от 24 месеца от датата на закупуването. Тази гаранция е само допълнение към вашите законови права, а не ги определя. Гаранцията е валидна на територията на страните членки на ЕС и на европейската свободна търговска зона.

За да изискате гаранция, искът трябва да е в съответствие с Правилата и условията на Black & Decker и трябва да предоставите доказателство за покупка на продавача или на оторизирания сервизен агент. Правилата и условията на 2 годишната гаранция на Black & Decker и адреса на най-близкия упълномощен сервизен агент можете да намерите на www.2helpU.com, или

БЪЛГАРСКИ

като се свържете с най-близкия офис на Black & Decker на адреса, указан в това ръководство.

Моля, посетете нашия уеб сайт www.blackanddecker.co.uk, за да регистрирате вашето ново изделие на Black & Decker и да сте в течение на нови изделия и специални оферти.

Stanley Black & Decker
Phoenicia Business Center
Strada Turturelelor, nr 11A, Etaj 6, Modul 15,
Sector 3 Bucuresti
Telefon: +4021.320. 61. 04/05



