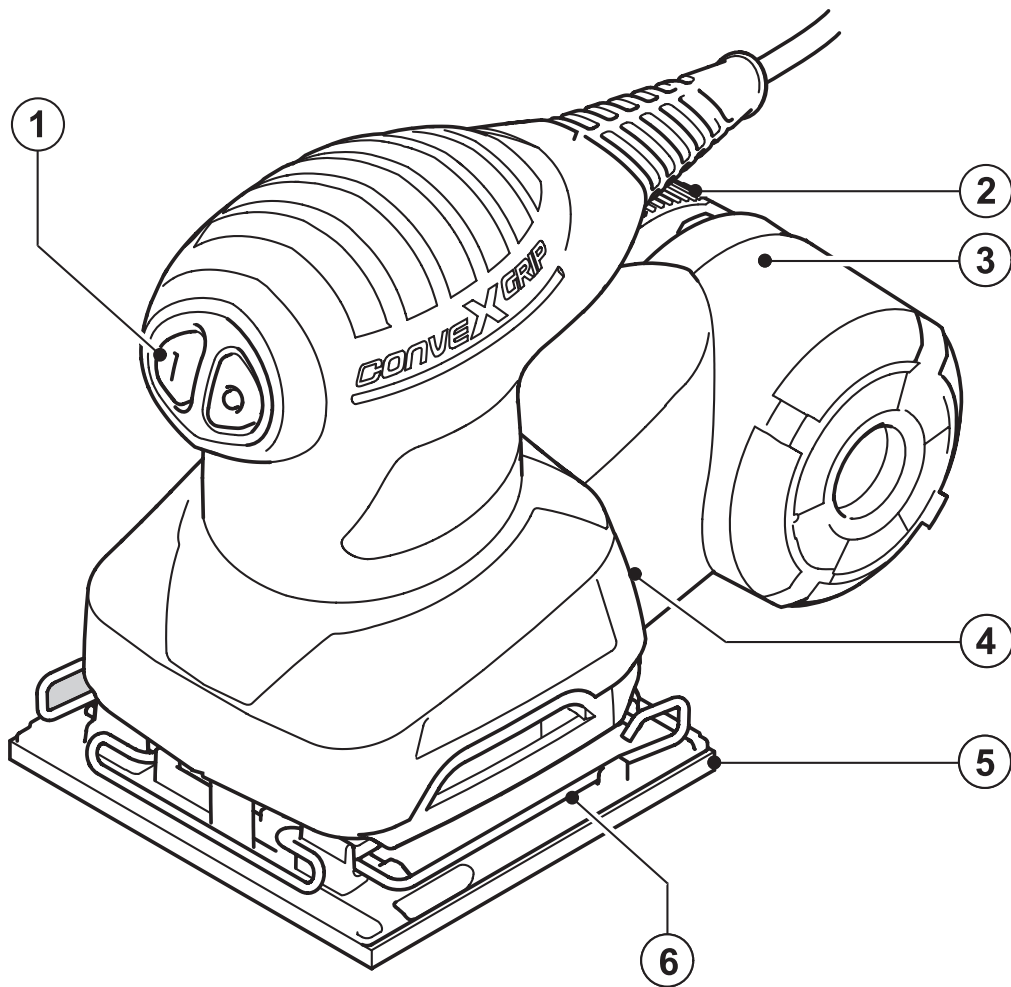


BLACK & DECKER®

XT™

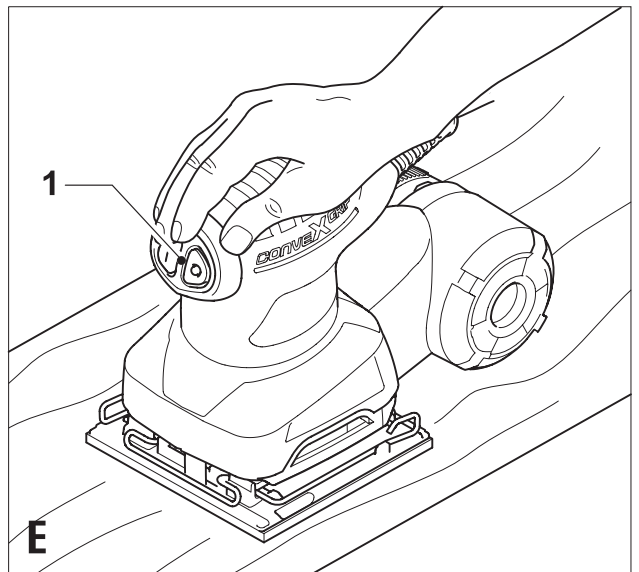
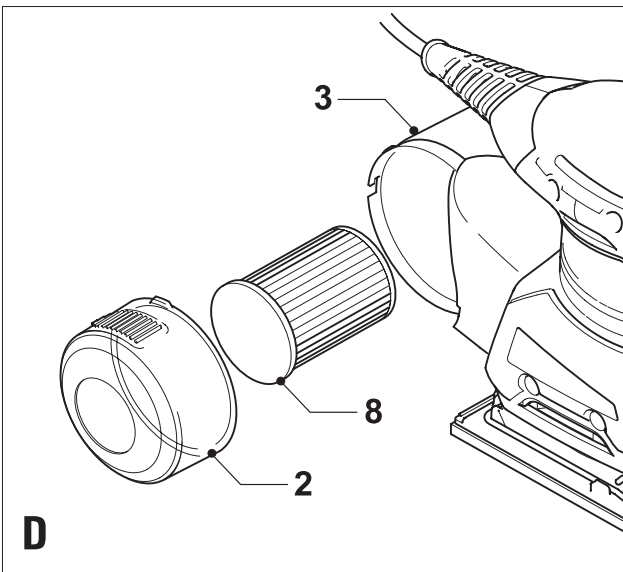
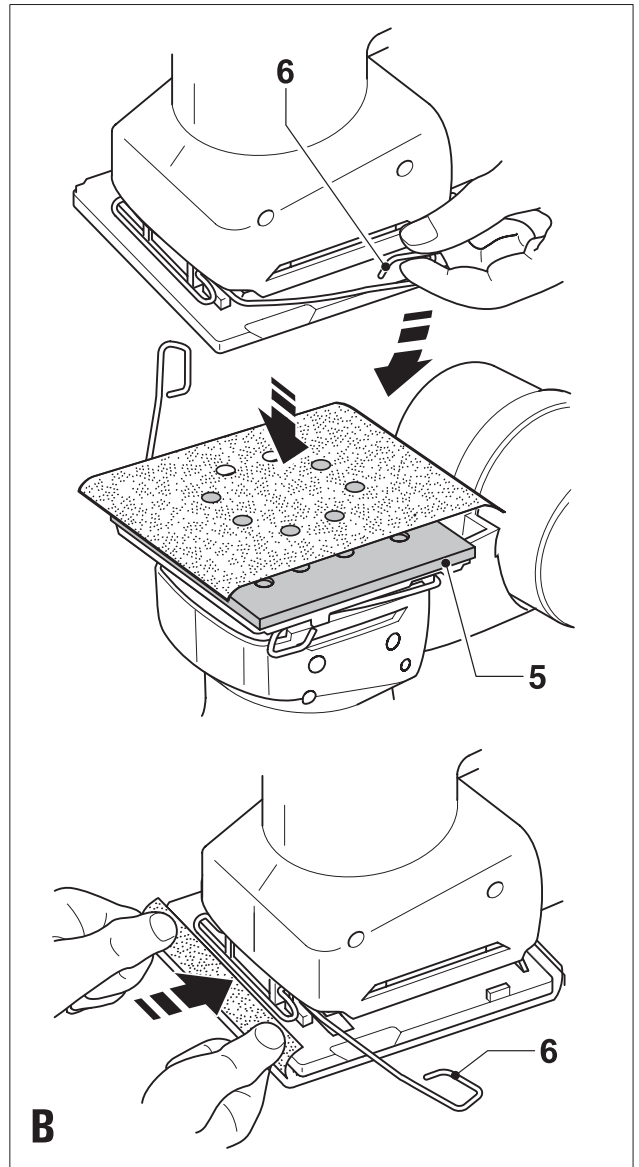
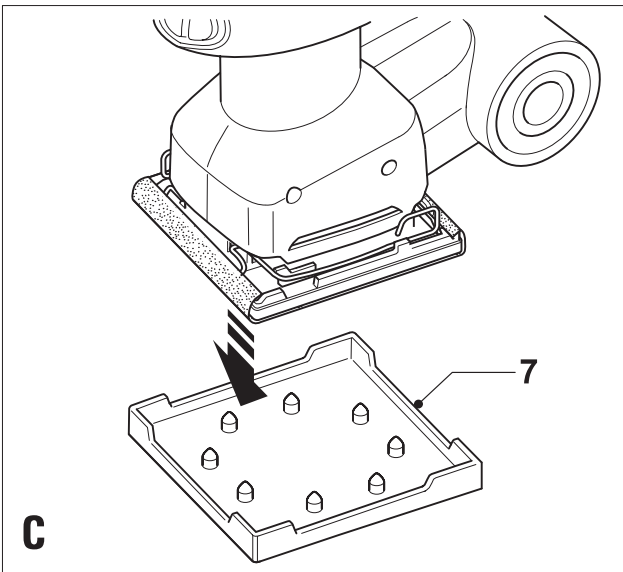
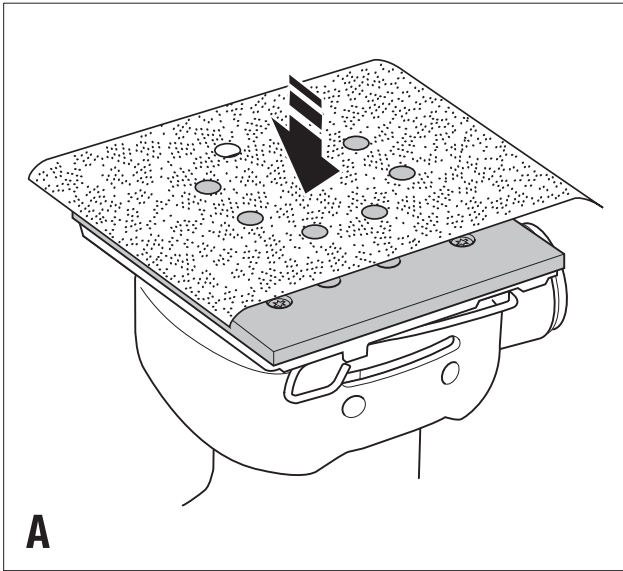
www.blackanddecker.eu

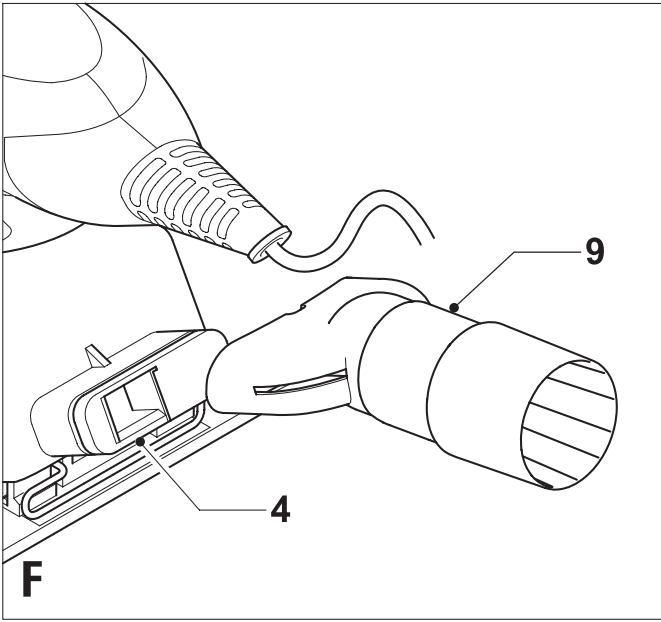


***A kéziszerszám
iparszerű használatra
nem ajánlott.***

522101-55 H

XTA71





Rendeltetészerű használat

Szívből gratulálunk új Black & Decker Csiszolójához. Ezt a készüléket faanyagok, fémek, műanyagok és festett felületek csiszolására terveztük. A csiszológép iparszerű felhasználásra nem alkalmas.

Konstrukció és Szabadalom

European Patent EP1419856B1

GB Design No 3011677

Általános biztonságtechnikai előírások

Figyelem! Elektromos szerszám használatakor mindig tartsa be az alábbi alapvető biztonsági rendszabályokat, így elkerülheti a tűzveszély, az elektromos áramütés, a személyi sérülések és az anyag károsodásának lehetőségét.

- Figyelmesen olvassa el a kezelési útmutatót a gép üzembe helyezése előtt.
- Kérjük, gondosan őrizze meg a kezelési útmutatót, hogy a későbbiekben is bármikor utánanézhessen a géppel kapcsolatos összes információknak.
- Mielőtt bármilyen beállítást változtat a gépen, vagy karbantartási munkába kezd, mindig csatlakoztassa le a készüléket a hálózati áramforrásról.

1) Munkaterület

- Tartsa rendben és világítsa meg munkahelyét.** A zsúfolt, rendetlen munkaterület növeli a balesetveszélyt. Gondoskodjon a munkaterület megfelelő megvilágításáról.
- Ne használja a készüléket robbanás és tűzveszélyes helyeken, például gyúlékony folyadékok és gázok közelében.** Elektromos kéziszerszámok használatakor szikra keletkezhet, mely begyűjthetja a port vagy gázt.
- Tartsa távol a gyerekeket.** Gondoskodjon arról, hogy gyereket, más személyek vagy állatok ne közelíthessék meg a munkaterületet, ne érinthessék meg a készüléket és a hálózati kábelt, továbbá elvonhatják figyelmét a készülék irányításáról.

2) Elektromos biztonság

- A készülék csatlakozódugójának illeszkednie kell a dugaszoló aljzathoz. Soha ne változtasson a csatlakozódugón. Soha ne használjon semmilyen adaptert földelt készülékekkel.** Az eredeti csatlakozódugó és a megfelelő dugaszoló aljzat használatával jelentősen csökkenthető az elektromos áramütés kockázata.
- Kerülje az érintkezést fémes részekkel (például csövek, radiátorok, tűzhelyek és hűtőszekrények).** Viseljen gumitalpú cipőt. Extrém munkakörülmények között (pl.: magas páratartalom, fémpor keletkezése esetén) az elektromos biztonság növelhető egy leválasztó transzformátor vagy hibaáram-védelmi kapcsoló előkapcsolásán keresztül
- Legyen figyelemmel a környezeti behatásokra** Ne hagyja szabadban a gépet, óvja az esőtől. Ne használja nyirkos, nedves környezetben.

- Bánjon gondosan a kábellel. Soha ne a kábelnél fogva vigye a gépet, és kérjük, ne a kábelnél fogva húzza ki a csatlakozódugót a konnektorból. Tartsa távol a kábelt éles szélektől, védje olajtól és hőtől. Minden használat előtt ellenőrizze a kábel állapotát, és ne indítsa be a gépet, ha a kábel sérült.** Sérült vagy összetekeredett hálózati kábel használata jelentősen növelheti az elektromos áramütés kockázatát.

- A szabadban kizárólag csak az arra jóváhagyott és jelöléssel ellátott hosszabbító kábelt szabad használni.** Használat előtt ellenőrizze a hosszabbító kábelt és cserélje le, ha sérült. Teljesítmény csökkenés nélkül max. 30m hosszú, kétezer Black & Decker hosszabbító kábelt használhat.

3) Személy védelem

- Figyeljen munkájára. Figyeljen mindig arra, amit tesz. Használja az összes érzékszervét. Ne használja a készüléket, ha fáradt, vagy ha hallucinogén anyag, alkohol vagy gyógyszeres befolyásoltság alatt áll.** Elektromos kéziszerszám használatakor pillanatnyi figyelmetlenség is súlyos baleset előidézője lehet.
- Viseljen védőfelszerelést. Mindig viseljen védőszemüveget.** Használjon arc vagy pormaszkot, ha az elvégzendő munka nagy porral, vagy lepattanó részekkel járhat. Ügyeljen a hallásvédelemre is.
- Ne hagyja felügyelet nélkül bekapcsolva a gépet. Győződjön meg róla, hogy az üzemi kapcsoló kikapcsolt állapotban van, mielőtt az áramforrásra csatlakoztatja.** Ne szállítsa a feszültség alatt lévő gépet ujjával az üzemi kapcsolón, mivel ez súlyos baleset előidézője lehet.
- Ne hagyjon szerelőkulcsot a gépben.** A munka megkezdése előtt mindig ellenőrizze, hogy a szerelőszerszámot (kulcsot) eltávolította-e a készülékből.
- Álljon biztonságosan. Kerülje a rendellenes testtartást, és egyensúlyát soha ne veszítse el munkavégzés közben.** Így jobban irányíthatja a készüléket, még váratlan helyzetekben is.
- Viseljen megfelelő munkaruházatot. Szabadban viseljen gumikesztyűt és csúszásmentes lábbelit. Ne hordjon ékszert vagy laza ruházatot munkavégzés közben. Tartsa távol hosszú haját, ruházatát és munkakesztyűjét a mozgó részekről.** A laza ruházat, ékszerek vagy hosszú haj beakadhatnak a mozgó részekbe. Hosszú haj esetében használjon sapkát, hogy ne zavarja a munkában.
- Ha a készüléken megtalálható a porelszívási lehetőség, vagy a porzsák, úgy ügyeljen arra, hogy megfelelően csatlakoztassa és használja ezeket munka közben.** Porelszívó berendezés használatával nagymértékben csökkenthetőek a por okozta veszélyek.

- 4) **Az elektromos kéziszerszám használata és ápolása**
- a. **Mindig a megfelelő szerszámot használja. Ne erőltesse a kéziszerszámot.** A készülék rendeltetésszerű használatáról korábban már említést tettünk. Ne erőltesse túl a kisebb teljesítményű készülékeket, vagy tartozékokat, nagyobb teljesítményt igénylő munkánál. A termékkel jobban és biztonságosabban elvégezheti a munkát, hogy ha a teljesítmény kategóriájának megfelelően használja.
- Figyelem!** Az Ön biztonsága érdekében csak olyan tartozékot, illetve kiegészítő berendezést használjon, melyet a kezelési utasítás ajánl.
- b. **Ne használja a gépet, ha a kapcsoló nem működőképes.** Bármely kéziszerszám használata, amely nem irányítható megfelelően az üzemi kapcsolóval, nagyon veszélyes, ezért azonnal meg kell javíttatni a kapcsolót, ha sérült vagy nem működőképes.
- c. **Áramtalanítsa a készüléket.** Mindig áramtalanítsa a készüléket, ha nem használja azt; mielőtt változtatna a gép bármely beállításán; tartozékot vagy feltétet cserél; valamint a termék átvizsgálása előtt.
- d. **Ügyeljen a készülék megfelelő tárolására. Ha nem használja a készüléket, tartsa száraz, gyermekek elől gondosan elzárt helyen.** Az elektromos kéziszerszámok használata veszélyes lehet nem képzett felhasználó esetén.
- e. **Ellenőrizze a készülék állapotát. Használat előtt mindig ellenőrizze a készüléket és a hálózati kábelt. Vizsgálja meg, hogy a mozgó részek megfelelően működnek, nincsenek akadályoztatva. Ellenőrizze a részegységeket, olajozásukat, esetleg előforduló töréseit, a kézvédő vagy a kapcsoló sérüléseit és minden olyan rendellenességet, ami befolyásolhatja a készülék használatát.** Bizonyosodjon meg róla, hogy a készülék megfelelően működik, és a kategóriájával egyenértékű teljesítményt biztosít. Ne használja a gépet, ha valamelyik alkatrésze sérült. A sérült vagy hibás alkatrészek javítását vagy cseréjét csak a kijelölt szakszervizek végezhetik. Soha ne kísérelje meg a javítást Önállóan, a sérült részeket és védőberendezéseket előírás szerint kell javíttatni vagy cseréltetni.
- f. **A vágóéleket tartsa élesen és tisztán a jobb és biztonságosabb munkavégzés érdekében.** Kövesse a karbantartásra és tartozékcsereire vonatkozó előírásokat. Tartsa a fogantyúkat és kapcsolókat szárazon, tisztán és olajtól, zsírtól mentesen.
- f. **Rögzítse a munkadarabot. Használjon satut vagy más leszorító eszközt a munkadarab rögzítésére.** Így biztonságossá válik a munkavégzés, és mindkét keze szabadon marad a gép irányítására.
- 5) **Javítás**
- a. **Ez a kéziszerszám megfelel a vonatkozó biztonsági előírásoknak. Javítást csak szakszerviz végezhet, és csak eredeti gyári**

alkatrészeket szabad felhasználni. A szakszerűtlen javítás súlyos baleset előidézője lehet.

Kiegészítő biztonságtechnikai előírások csiszolókhöz

- Mindig viseljen pormaszkot, melyet speciálisan arra terveztek, hogy megvédje használóját a keletkezett portól és gáztól.
- Csiszolás után alaposan távolítson el minden pormaradványt.
- Különösen óvatosan dolgozzon, ha ólomtartalmú festékréteget, vagy olyan faanyagot vagy fémet csiszol, amelyből mérgező port keletkezhet
 - Viseljen speciális maszkot, ami véd az ólomportól és ólomgőztől, továbbá minden más személyt tartson távol a munkaterülettől.
 - Ne engedjen gyerekeket és terhes nőket a munkaterületre.
 - Enni, inni és dohányozni a munkaterületen tilos. Ne tároljon semmilyen ételt vagy italt a munkaterületen.
 - Alaposan mosakodjon meg, mielőtt enne, inna, vagy dohányozna munkavégzés után.
 - A keletkezett port a környezetvédelmi előírások betartása mellett semmisítse meg.
 - Faanyagok csiszolása előtt bizonyosodjon meg arról, hogy a porkazetta a készülékre van illesztve.
- Fémek csiszolása előtt bizonyosodjon meg arról, hogy a porkazetta ne legyen a készülékre illesztve.
- Soha ne használja a gépet csiszolópapír nélkül.
- Soha ne használja a gépet csiszolótalp nélkül.
- A készülék használatát fiataloknak, illetve képzetlen/ tapasztalatlan felhasználók részére csak felügyelet mellett engedélyezze.
- Ha a hálózati kábel sérült, azonnal cseréltesse le egy Black & Decker szakszervizben.

Elektromos biztonság



Ez a készülék kettősszigetelésű, ezért a földelés nem szükséges. Mindig ellenőrizze, hogy a hálózati feszültség megfelel-e a gép adattábláján feltüntetettnek!

Leírás

1. Üzemi (be/ki) kapcsoló
2. Fedél
3. Porkazetta
4. Porelszívó kimenet
5. Csiszolótalp
6. Csiszolópapír csíptető
7. Csiszolópapír lyukasztó
8. Szűrő
9. Porelszívó adapter

Összeszerelés

Figyelem! Mielőtt elkezdi a gép összeszerelését, győződjön meg arról, hogy a hálózati csatlakozó le van választva az áramforrásról, és a készülék ki van kapcsolva.

Csiszolópapír felhelyezése (A és B ábra)

Figyelem! Soha ne használja a gépet csiszolópapír nélkül.

Öntapadós csiszolópapír felhelyezése (A ábra)

Figyelem! Győződjön meg arról, hogy a hálózati csatlakozó le van választva az áramforrásról, és a készülék ki van kapcsolva.

- Nyomja a csiszolópapírt egyenletesen és erősen a csiszolótalpra (5). Gondoskodjon arról, hogy a papír lyukasztásai és a csiszolótalp furatai egybeessenek.

Normál csiszolópapír felhelyezése (B ábra)

Figyelem! Győződjön meg arról, hogy a hálózati csatlakozó le van választva az áramforrásról, és a készülék ki van kapcsolva.

- Lággyítsa meg a csiszolópapírt úgy, hogy a hátsó felével dörzsölje hozzá a munkapad éléhez.
- Nyomja a papírcsíptető karokat (6) felfelé, mellyel a tartó horonyból kiemeli ezeket, és nyissa a papírcsíptetőt úgy, hogy a lefelé nyomja.
- Tegye a csiszolópapírt a csiszolótalpra, ellenőrizze, hogy a papír és a talp furatai egybeessenek-e.
- Illessze a csiszolópapír egyik végét az ábra szerint az elülső csíptetőbe.
- Zárja az elülső csíptetőt a kar (6) segítségével.
- Feszítse a csiszolópapírt egy kissé, és helyezze a másik végét a hátsó csíptetőbe.
- Zárja a hátsó csíptetőt a kar (4) segítségével.

Csiszolópapír lyukasztása (C ábra)

A csiszolópapír lyukasztó (7) porelszívó lyukak készítésére szolgál előre nem lyukasztott csiszolópapírokon.

Csiszolópapír felhelyezése

- Tartsa a készüléket pontosan a lyukasztó (7) felett.
- Nyomja lefelé a készüléket a csiszolótalppal (5) lefelé a papírlyukasztóba.
- Emelje fel e készüléket a lyukasztóból (7) és ellenőrizze, hogy az összes lyuk teljesen átszakadt.

Porkazetta felhelyezése és eltávolítása (D ábra)

- Illessze a porkazettát (3) a készüléken található porelszívó kimenetre (4).
- A porkazetta (3) eltávolításához, húzza le a porelszívó kimenetről (4).

A készülék használata

Figyelem! Hagyja a készüléket a saját ütemében dolgozni.

Figyelem! Ne terhelje túl.

A készülék be- és kikapcsolása (E ábra)

- A készülék bekapcsolásához nyomja az üzemi kapcsoló (1) első, „I” szimbólummal jelzett részét.
- A készülék kikapcsolásához nyomja az üzemi kapcsoló hátsó, „O” szimbólummal jelzett részét.

A porkazetta ürítése (D ábra)

- A porkazettát 10 percenként ki kell üríteni használat közben.
- Húzza a porkazettát (3) hátra lefelé a készülékről.
- Távolítsa el a fedelet (2) úgy, hogy az óramutató járásával ellentétes irányba csavarja.
- Tartsa a porkazettát a szűrővel (8) lefelé néző helyzetben és rázza ki a kazettát a por ürítéséhez.
- Rázza meg a fedelet (2) is a tartalma kiürítéséhez.
- Helyezze vissza a fedelet (2) a porkazettára (3), csavarja az óramutató járásával megegyező irányba, amíg a helyére illeszkedik.
- Helyezze vissza a porkazettát (3) a készülékre.

A porkazetta szűrő tisztítása

Figyelem! Soha ne használjon a tisztításra keféket, éles tárgyat vagy sűrített levegőt. Soha ne mossa, vizezze be a szűrőt.

- A porkazetta szűrő (8) újrahasználatos és rendszeres tisztításra szorul.
- Ürítse a porkazettát (3) az előbbiekben leírtak szerint.
- Húzza le a szűrőt (8) a kazettáról. **NE CSAVARJA A SZÜRÖT.**
- Rázzon ki minden szennyeződést a szűrőből úgy, hogy óvatosan ütögeti.
- Helyezze vissza a szűrőt (8) a kazettába (3).
- Helyezze vissza a fedelet (2).
- Helyezze vissza a porkazettát (3) a készülékre.

Porelszívó csatlakoztatása (F ábra)

- Csúsztassa a porelszívó adaptert (9) a kimenetre (4).
- Csatlakoztassa a porelszívó, vagy porszívó szívócsövét az adapterhez.

Javaslatok optimális munkavégzéshez (E ábra)

- Soha ne helyezze munka közben kezeit a levegőrésekre.
- Ne gyakoroljon túl nagy nyomást a készülékre.
- Rendszeresen ellenőrizze a csiszolópapír állapotát. Szükség esetén cserélje ki.
- Mindig a fa ereztének irányába csiszoljon.
- Friss festékréteg csiszolásánál a további festékrétegek felvitele előtt használjon extra finom csiszolópapírt.
- Egyenetlen felületek simításakor valamint régi festékréteg eltávolításakor, először használjon durva csiszolópapírt. Más felületeket először közepes finomságú csiszolópapírral csiszoljon. Mindkét esetben egy idő után váltson át finomabb csiszolópapírra, ezzel egyre simább, és finomabb felület érhető el.
- A tartozékokról további információért forduljon a Black & Decker Képviselethez vagy bármelyik márkakereskedőhöz.

Karbantartás

Az Ön készüléke minimális karbantartás mellett hosszú távú felhasználásra lett tervezve. A készülék folyamatos megfelelő működése nagymértékben függ az alapos ápolástól és a rendszeres tisztítástól.

Minden karbantartási munka előtt kapcsolja ki a készüléket és áramtalanítsa.

- Rendszeresen tisztítsa a gép levegőréseit egy puha kefével, vagy egy száraz kendővel.
- Rendszeresen tisztítsa meg a motorházat egy tiszta, enyhén nedves kendővel. Ne használjon karcot hagyó tisztítószer vagy oldószer bázisú anyagot.

Környezetvédelem



Elkülönített begyűjtés. Ezt a készüléket el kell különíteni a normál háztartási hulladéktól.

Egy napon, mikor készüléke eléri technikai élettartamának végét, vagy nincs további szüksége rá, gondoljon a környezetvédelemre. A terméket a normál háztartási hulladéktól elkülönítve kell megsemmisíteni.



Az elhasznált termékek és csomagolások elkülönített begyűjtése lehetővé teszi, ezek újrahasznosítását. Újrahasznosított vagy újra feldolgozott anyagok segítségével a környezetszennyezés, illetve a nyersanyagok iránti igény nagymértékben csökkenthető.

A helyi előírások rendelkezhetnek az elektromos készülékek háztartási hulladéktól elkülönített begyűjtéséről, helyhatósági hulladéklerakó helyeken vagy a kereskedők által új termék megvásárlásakor.

Black & Decker termékeire az élettartamuk lejártával visszavételi lehetőséget kínál. Ez a szolgáltatás ingyenes. Ha igénybe veszi ezt a szolgáltatást, kérjük, juttassa el készülékét a legközelebbi Black & Decker szervizbe, melyekről a Magyarországi Képviseletnél érdeklődhet.

A szervizzel kapcsolatosan a következő Internet oldalon is felvilágosítást kaphat: www.2helpU.com.

Műszaki adatok

| | XTA71 |
|------------------------|--------------------------|
| Feszültség | V _{AC} 230 |
| Felvett teljesítmény | W 240 |
| Üresjárat fordulatszám | min ⁻¹ 15.000 |
| Üresjárat rezgésszám | min ⁻¹ 30.000 |
| Súly | kg 1,5 |

EU-TANÚSÍTÁS



XTA71

A Black & Decker tanúsítja, hogy ezek a termékek megfelelnek a következő irányelveknek és szabványoknak: 98/37/EC, 89/336/EEC, EN 60745, EN 55014, EN 61000.

| | |
|---|-----------------------|
| Hangnyomásszint L _{PA} | 84,7 dB(A) |
| Hangteljesítmény szint L _{WA} | 95,7 dB(A) |
| Súlyozott effektív rezgésyorsulás | <5.0 m/s ² |
| Hangnyomásszint toleranciafaktor K _{PA} | 3 dB(A) |
| Hangteljesítmény szint toleranciafaktor K _{WA} | 3 dB(A) |

Kevin Hewitt
Director of Consumer
Engineering
Spennymoor, County Durham
DL16 6JG,
United Kingdom
31-03-2006

Garancia határozat

A következő meghibásodások esetén a garancia kizárt:

- Elhasználódott, illetve károsodott kések, és a hálózati kábel. Azok az alkatrészek, amelyek a normál használat során elkopnak.
- Azok a meghibásodások, amelyek a szakszerűtlen kezelésből eredtek.
- Azok a hibák, amelyek a kezelési útmutató be nem tartásából eredtek.

Kizárólag csak eredeti Black & Decker tartozékok és alkatrészek alkalmazhatók. Ellenkező esetben teljesítménycsökkenés léphet fel, és a gép elveszti a garanciát. Ha garanciális igénye van, feltétlen mellékelje a jótállási jegyet, és a vásárlási okmányokat (számlát).

BLACK & DECKER GARANCIÁLIS FELTÉTELEK

Gratulálunk Önnek ennek az értékes Black & Decker készülék megvásárlásához.

Azon termékeinkre, amelyet fogyasztói használat keretében háztartási, hobby célra vásárolnak **24 hónap jótállást biztosítunk.**

A termék iparszerű használatra nem alkalmas!

A jótállás a fogyasztó törvényből eredő jogait nem érinti.

1) **Black & Decker** kötelezettséget vállal arra, hogy a garanciális javításokat a **49/2003. (VII. 30.) GKM** és a **151/2003 (IX.22.) sz. Korm.** rend. szerint végzi.

- a) A fogyasztó jótállási igényét a jótállási jeggyel érvényesítheti, ezért azt őrizze meg.
- b) Vásárláskor az eladónak a garanciakártyán fel kell tüntetnie a vásárlás időpontját, a termék típusát vagy termékkódját, a kereskedés nevét, címét pedig a jótállási jegyre rá kell bélyegezni. Ennek alapján szerez jogosultságot a vevő a garancia időn belüli ingyenes garanciális javításra.
- c) Jótállási javítást csak érvényes jótállási jegy alapján végezhetnek a kijelölt szervizek.
- d) A jótállási jegyen történt bármilyen javítás, törlés vagy átírás, valótlan adatok bejegyzése, a jótállási jegy érvénytelenségét vonja maga után.
- e) Elveszett jótállási jegyet csak a vásárlási számla felmutatásával, térítés ellenében tudunk pótolni!
- f) A jótállási jegy szabálytalan kiállítása vagy a fogyasztó részére történő átadásának elmaradása nem érinti a jótállási kötelezettségvállalás érvényességét.

2) Nem terjed ki a garancia:

- a) Ha a hiba rendeltetésellenes használat, átalakítás, szakszerűtlen kezelés, helytelen tárolás, elemi kár vagy egyéb, vásárlás után keletkezett okból következett be. *(A rendeltetéssel ellentétes használat elkerülése céljából a termékhez magyar nyelvű vásárlói tájékoztatót mellékelünk és kérjük, hogy az abban foglaltakat saját érdekében tartsa be!)*
- b) Az olyan károsodásokra, amelyek a szerszámok iparszerű (professzionális), közületi, valamint kölcsönzési felhasználása miatt keletkeztek.
- c) Azon alkatrészekre, amelyeknél a meghibásodás garanciaidőn belül a helyes kezelés, karbantartás szerinti rendeltetészerű üzemeltetés mellett az alkatrészek természetes elhasználódása, kopása következtében állt elő. *(ezek a következők: megmunkáló szerszámok pl. vágószerszám, fűrészlánc, fűrészlap, gyalukés stb. továbbá: meghajtósíj, csapágy, szénkefe, csillagkerék kpl.)*

- d) A készülék túlterhelése miatt jelentkező hibákra, amelyek a hajtómű meghibásodásához, vagy egyéb ebből adódó károkhoz vezetnek.
- e) A termék nem hivatalos szervizben történt javításából eredő hibákra.
- f) Az olyan károsodásokra, amelyek nem eredeti Black & Decker kiegészítő készülékek és tartozékok használatából adódnak.

3) **A fogyasztó** a kijavítás iránti igényét a forgalmazónál, illetve a jótállási jegyen feltüntetett javítószolgálatnál érvényesítheti.

- Meghosszabbodik a jótállási idő a kijavítási idő azon részével, amely alatt a fogyasztó a terméket nem tudta rendeltetészerűen használni.
- A jótállási és szavatossági jogok érvényesíthetőségének határidején belül a terméknek vagy jelentősebb részének kicserélése (kijavítása) esetén a kicserélt (kijavított) termékre (termékrészre) 12 hónap jótállást biztosítunk. Ezek a következők: motor illetve állórész, forgórész, elektronika.
- Ha a fogyasztási cikk a vásárlástól (üzembe helyezéstől) számított három munkanapon belül meghibásodik, a fogyasztó kérheti annak kicserélését feltéve, hogy a meghibásodás a rendeltetészerű használatot akadályozza. Ha a csere nem lenne lehetséges, műszakilag hasonló készülék kerül felajánlásra, vagy visszafizethető a vételár.

Amennyiben a hiba keletkezése, ténye, jellege, (pl. rendeltetésellenes használat, stb.) miatt vita merül fel, a Fogyasztó szakvéleményt kérhet a Fogyasztóvédelmi Főfelügyelőségtől. A szakvélemény térítésköteles és nem kötelező érvényű a Forgalmazó számára.

4) **Garanciális javítás esetén** a szerviznek a garanciakártyán az alábbi adatokat kell feltüntetnie:

- a garanciális igény bejelentésének dátumát,
- a hiba rövid leírását,
- a javítás módját és időtartamát,
- a készülék visszaadásának időpontját,
- javítás időtartamával meghosszabbított új garanciaidőt.

5) **Arra törekszünk**, hogy **szervizhálózatunkon** keresztül kiváló javítószolgáltatást, zökkenőmentes alkatrészellátást, és széles tartozékpalettát biztosítsunk.

6) **A fogyasztót a Polgári Törvénykönyvről szóló 1959. évi IV. törvény 306-310. §-ában**, valamint a **49/2003. (VII. 30.) GKM** rendeletben meghatározott jogok illetik meg.

Gyártó:
Black & Decker GmbH
D – 65510 Idstein/Ts
Black & Decker str. 40.

Importőr/ Forgalmazó:
Erfaker Kft.
1158. Budapest,
Késmárk u. 9.

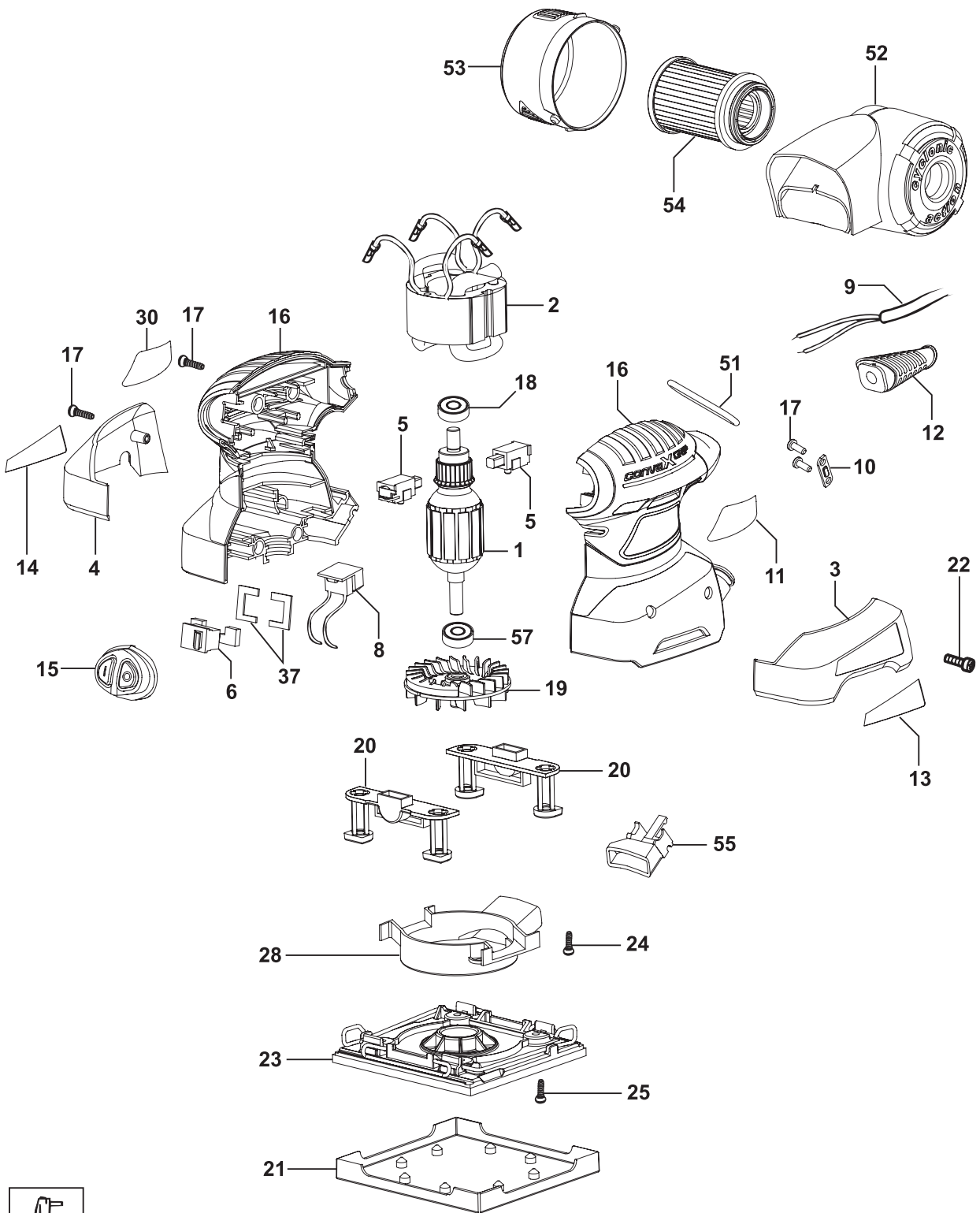
BLACK & DECKER ORSZÁGOS SZERVÍZHÁLÓZAT

**Black & Decker KÖZPONTI
MÁRKASZERVIZ
ROTEL KFT
1163 Budapest
(Sashalom) Thököly út 17.
Tel/Fax: 403-2260
404-0014**

Black & Decker GmbH
Magyarországi Ker. Képviselet
1016 Budapest
Galeotti u. 5.
Tel.: 214-0561
Fax: 214-6935

IMPORTŐR:
ERFAKER KFT
1158 Budapest
Késmárk u.9.
Tel./fax: 417-6801

| Város | Szervizállomás | Cím | Telefon |
|------------------|-------------------------|--------------------------|----------------|
| Baja | Mofüker Kft. | 6500, Szegedi út 9. | 79/323-759 |
| Cegléd | Megatool Kft. | 2700, Széchenyi út 4. | 53/311-284 |
| Debrecen | Spirál ,96 Kft. | 4024, Nyugati út 5-7. | 52/442-198 |
| Dorog | Tolnai Szerszám Kft. | 2510, Heine u.8. | 33/431-679 |
| Hajdúböszörmény | Villforr szerszámüzlet | 4220, Balthazár u. 26. | 52/561-135 |
| Kaposvár | Kaposvári Kiszérvizelő | 7400, Fő u.30. | 82/318-574 |
| Kecskemét | Németh József | 6000, Jókai u.25. | 76/324-053 |
| Kiskunfélegyháza | Elektro-Mercator | 6100, Kossuth u.16. | 76/462-058 |
| Nagykanizsa | Új-Technika Kft. | 8800, Teleki út 20. | 93/310-498 |
| Nyíregyháza | Charon Trade | 4040, Kállói út 85/b | 42/460-154 |
| Nyíregyháza | Tóth Kiszérvizelő | 4040, Vasgyár u.2/f | 42/504-082 |
| Pécs | Elektrió Kft. | 7623, Szabadság u.28. | 72/555-657 |
| Sopron | Profi I Motor Bt. | 9400, Baross út 12. | 99/511-626 |
| Szeged | Csavarker szerszámüzlet | 6721, Brüsszeli krt.16. | 62/422-395 |
| Szeged | Edison Üzlet-Szerviz | 6722, Török u.1/a | 62/426-833 |
| Székesfehérvár | Kiszérvizelő Bt. | 8000, Széna tér 3. | 22/340-026 |
| Szolnok | WALTEX- DUÓ Kft. | 5000, Ady Endre út 39 | 56/376-841 |
| Szombathely | Rotor Kft. | 9700, Vasút u.29. | 94/317-579 |
| Tápiószecső | Ács Imre | 2251, Pesti út 46. | 29/446-615 |
| Zalaegerszeg | Taki-Tech Szerviz | 8900, Pázmány Péter u.1. | 92/311-693 |



CZ ZÁRUČNÍ LIST

PL KARTA GWARANCYJNA

H JÓTÁLLÁSI JEGY

SK ZÁRUČNÝ LIST



**BLACK &
DECKER**®

CZ měsíců
H hónap

24

PL miesiący
SK mesiacov

| | | | |
|-----------|---------------|------------------|-----------------------------|
| | | | |
| CZ | Výrobní kód | Datum prodeje | Razítko prodejny Podpis |
| H | Gyári szám | A vásárlás napja | Pecsét helye Aláírás |
| PL | Numer seryjny | Data sprzedaży | Stempel Podpis |
| SK | Číslo série | Dátum predaja | Pečiatka predajne Podpis |
| | | | |
| | | | |
| | | | |

(CZ)

Adresy servisu
Band Servis
Klásterského 2
CZ-14300 Praha 4
Tel.: 244 403 247
Fax: 241 770 167

Band Servis
K Pasekám 4440
CZ-76001 Zlín
Tel.: 577 008 550/551
Fax: 577 008 559
<http://www.bandservis.cz>

(H)

Black & Decker Központi
Garanciális-és Márkaszerviz
1163 Budapest
(Sashalom) Thököly út 17.
Tel.: 403-2260
Fax: 404-0014

(PL)

Adres serwisu centralnego
ERPATECH
ul. Obozowa 61
01-418 Warszawa
Tel.: 022-8620808
Fax: 022-8620809

(SK)

Adresa servisu
Band Servis
Paulínska ul. 22
SK-91701 Trnava
Tel.: 033/55 11 063
Fax: 033/55 12 624

(CZ) Dokumentace záruční opravy

(PL) Przebieg napraw gwarancyjnych

(H) A garanciális javítás dokumentálása

(SK) Záznamy o záručných opravách

| CZ | Číslo | Datum příjmu | Datum zakázky | Číslo zakázky | Závada | Razítko Podpis |
|----|------------------------|----------------------|------------------|--------------------------|---------------------|--------------------|
| H | Sorszám | Bejelentés időpontja | Javítási időpont | Javítási munkalapszám | Hiba jelleg oka | Pecset Aláírás |
| | Jótállás új határideje | | | | | |
| PL | Nr. | Data zgłoszenia | Data naprawy | Nr. zlecenia | Przebieg naprawy | Stempel Podpis |
| SK | Číslo dodávky | Dátum nahlásenia | Dátum opravy | Číslo objednávky | Popis poruchy | Pečiatka Podpis |
| | | | | | | |
| | | | | | | |
| | | | | | | |
| | | | | | | |
| | | | | | | |
| | | | | | | |