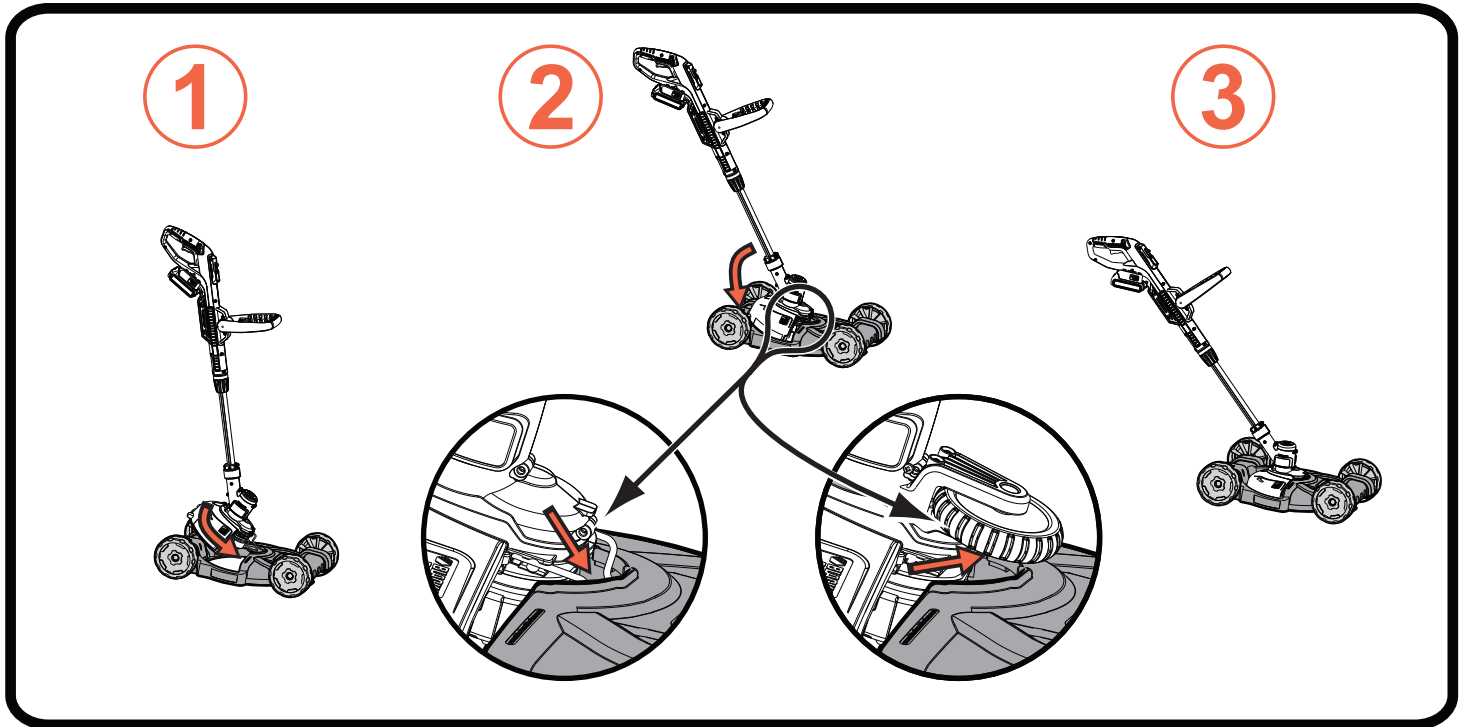
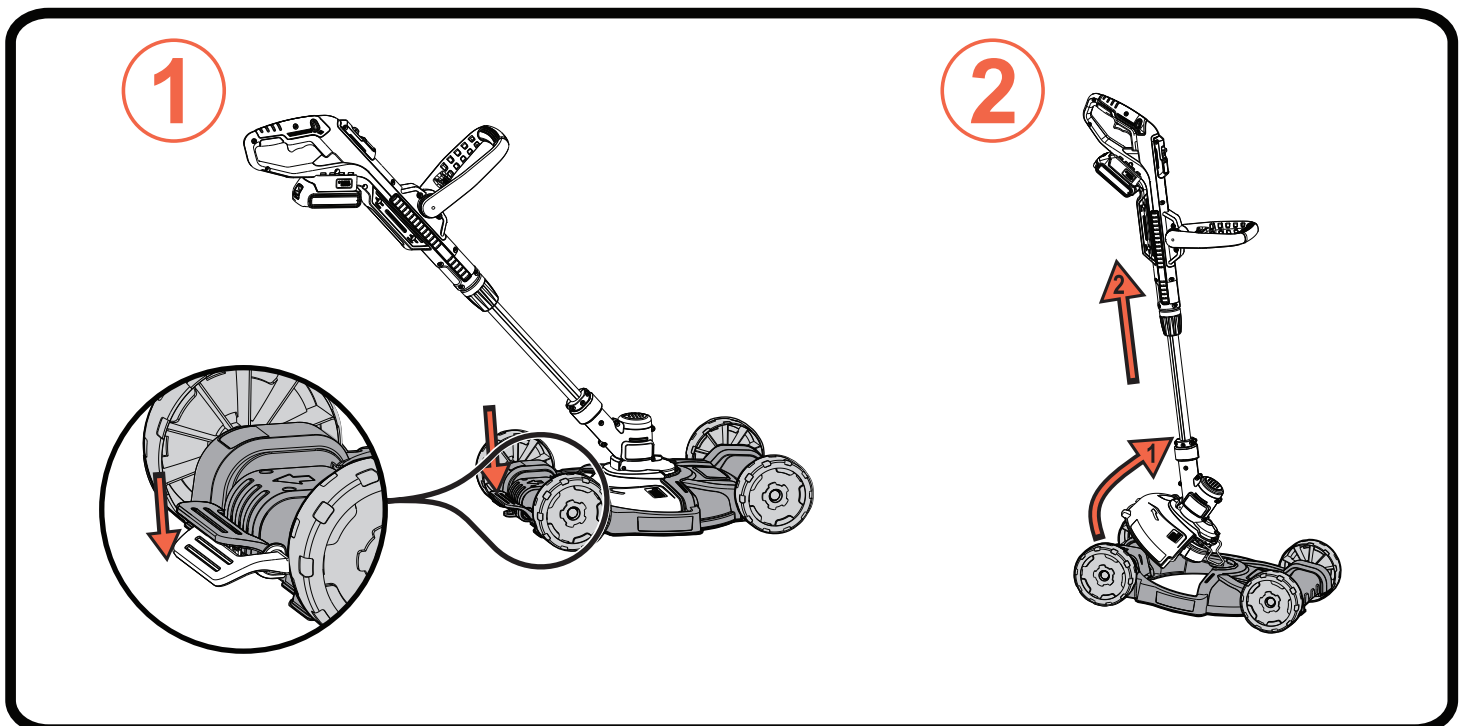


- Ⓒ Fitting the trimmer Ⓓ Montage der Rasentrimmer Ⓕ Montage de la taille-bordures
Ⓘ Montaggio del tagliabordi Ⓖ Montage van de trimmer Ⓔ Montaje del cortadora
Ⓟ Montagem do cortador Ⓢ Montering av trimmer Ⓝ Montering av trimmeren
Ⓓ Montering af trimmer Ⓕ Asennus -Trimmeri Ⓖ Τοποθέτηση χορτοκοπτικό



- Ⓒ Removing the trimmer Ⓓ Entfernen der Rasentrimmer Ⓕ Retrait de l' la taille-bordures
Ⓘ Rimozione del tagliabordi Ⓖ Het verwijderen van de trimmer Ⓔ Extracción de la cortadora
Ⓟ Removendo o cortador Ⓢ Ta bort trimmer Ⓝ Fjerne trimmeren
Ⓓ Fjernelse af trimmer Ⓕ Poistaminen -Trimmeri Ⓖ Αφαίρεση του χορτοκοπτικό



Ⓒ Adjusting the height of cut. Ⓓ Einstellen der Schnitthöhe. Ⓕ Réglage de la hauteur de coupe.
Ⓘ Regolazione dell'altezza di taglio. Ⓝ De maaihoogte instellen. Ⓔ Ajuste de la altura del corte.
Ⓟ Ajustar a altura de corte. Ⓢ Justera klipphöjden. Ⓝ Justere skjærehøyden.
Ⓓ Justering af klippehøjden. Ⓕ Leikkauskorkeuden säätö. Ⓖ Ρύθμιση του ύψους κοπής.

