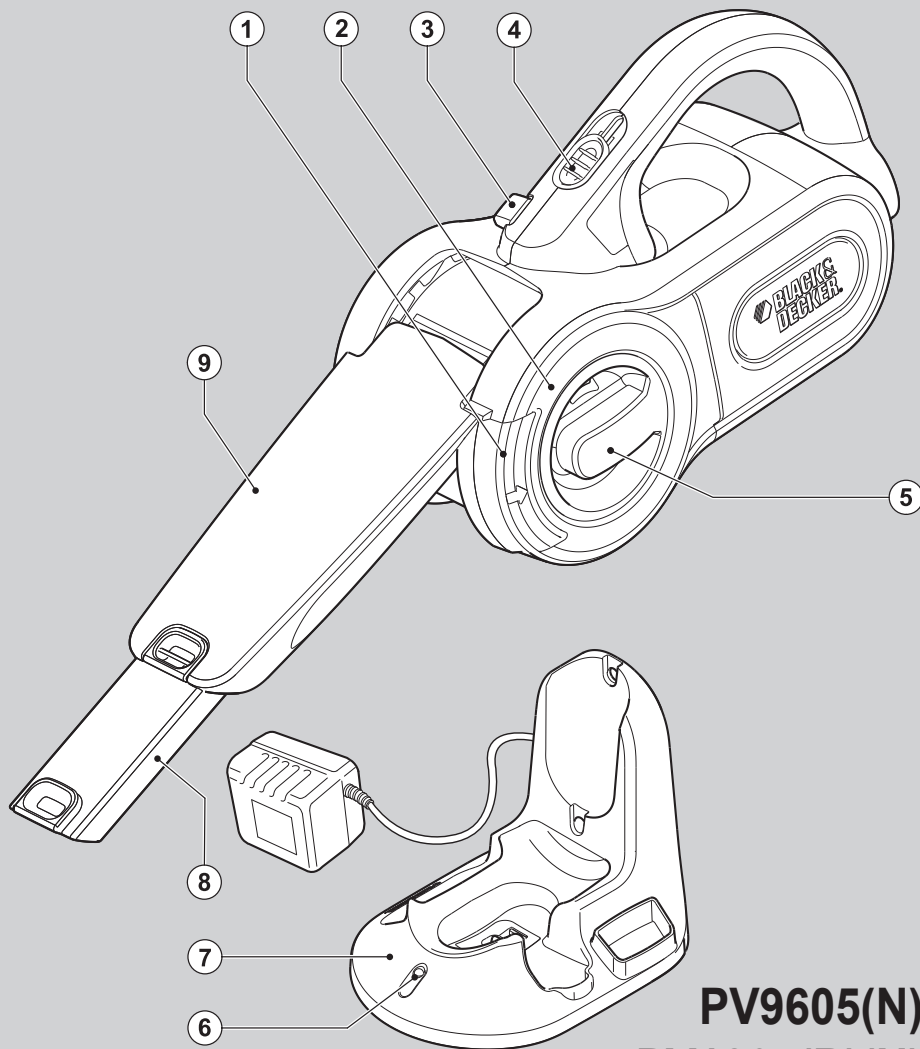


# BLACK & DECKER®

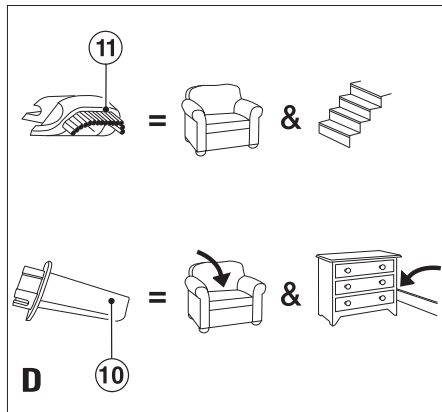
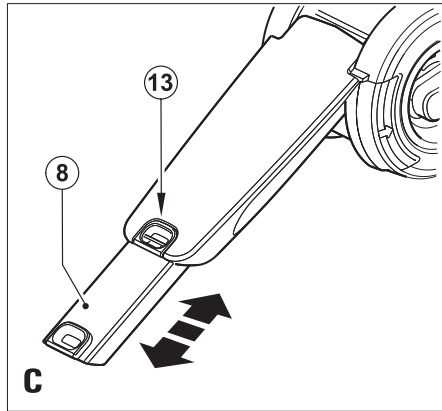
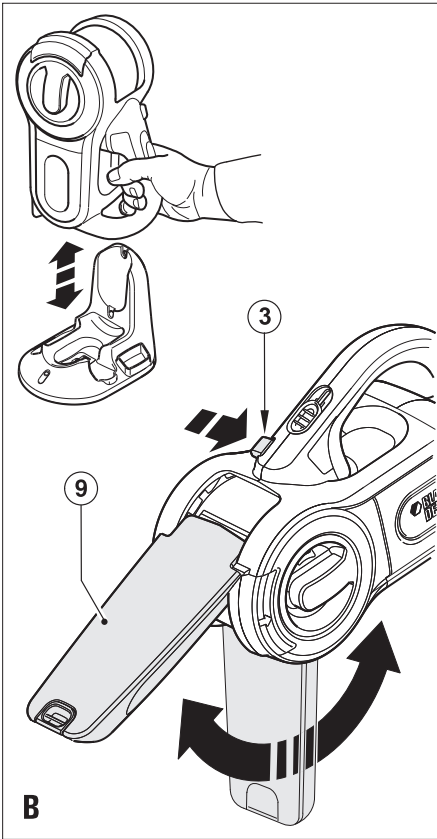
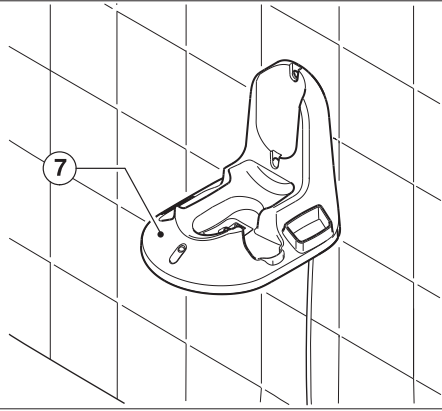
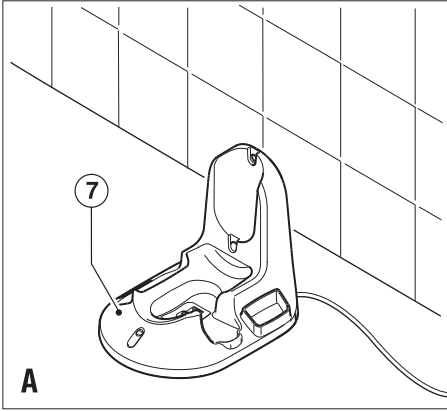


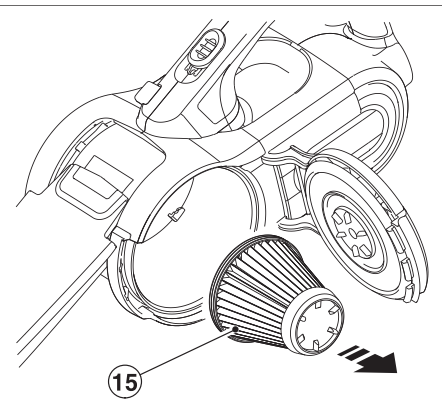
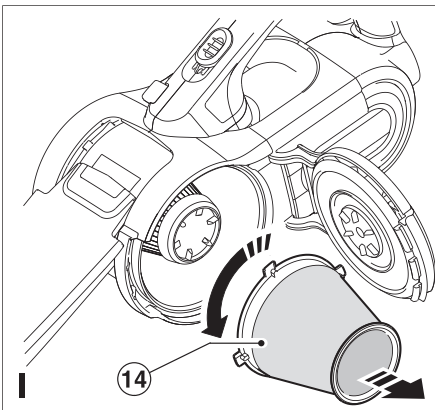
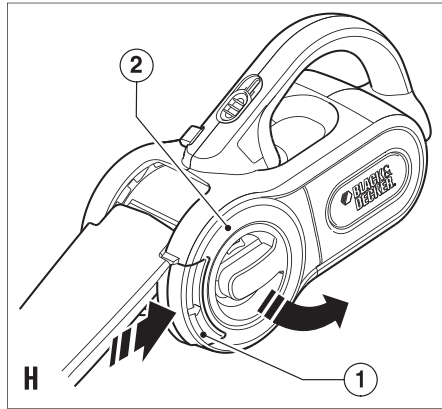
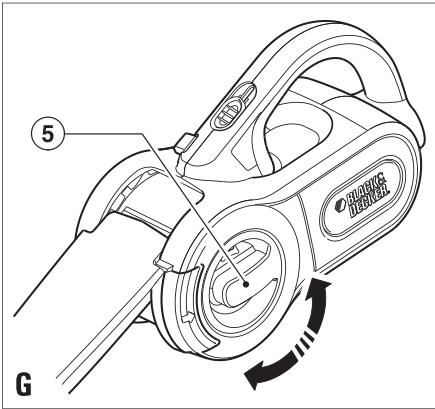
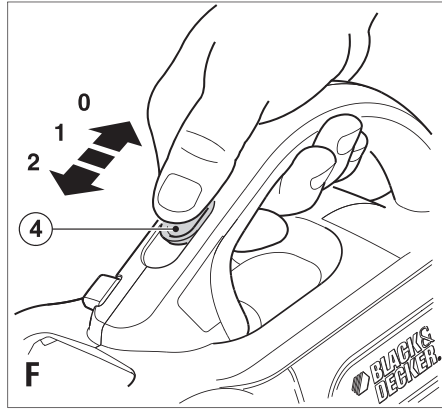
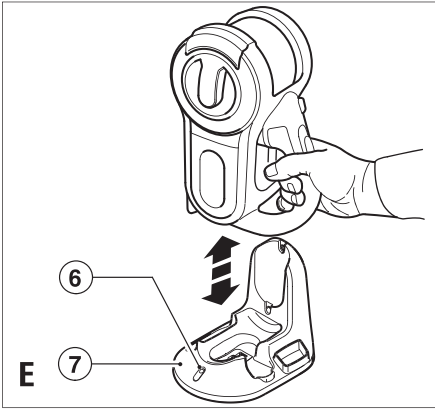
**PV9605(N)**  
**PV1205(B)(N)**  
**(WN)**  
**PV1405(N)**  
**PV1805(C)(N)**

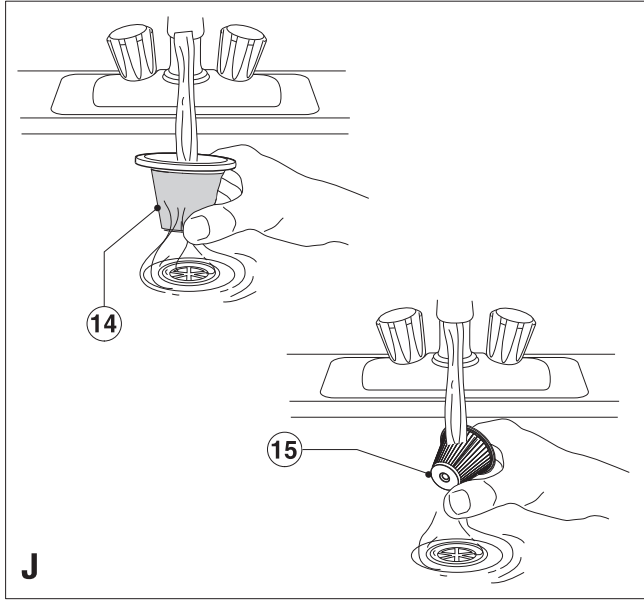
402011 - 28 RO

Traducere a instrucțiunilor originale

[www.blackanddecker.eu](http://www.blackanddecker.eu)







## Destinația de utilizare

Aspiratorul de mână Black & Decker Dustbuster® a fost conceput pentru aplicații ușoare de aspirare uscată. Acest aparat este destinat exclusiv uzului casnic.

### Avertismente generale de siguranță privind aparatul



**Avertisment!** Atunci când utilizați aparate alimentate de la rețeaua electrică/fără fir, trebuie să respectați întotdeauna măsurile de siguranță de bază, inclusiv cele din continuare, pentru a reduce riscul de incendiu, de electrocutare, de vătămări corporale și deteriorare a materialelor.

- ◆ Citiți cu atenție tot acest manual înainte de a utiliza aparatul.
- ◆ Destinația de utilizare este descrisă în acest manual. Utilizarea vreunui accesoriu sau atașament sau efectuarea vreunei operațiuni cu acest aparat diferite de cele recomandate în prezentul manual de instrucțiuni poate implica un risc de vătămare corporală.

Termenul „aparat“ din avertizări se referă la aparatul (cu cablu) alimentat de la rețeaua principală de energie sau la aparatul (fără cablu) alimentat de la baterie.

### Păstrați toate avertizările și instrucțiunile pentru consultare ulterioară.

#### Utilizarea aparatului dvs.

Fiți întotdeauna atenți atunci când utilizați acest aparat.

- ◆ Păstrați zona de lucru curată și bine iluminată. Zonele dezordonate sau întunecate înlesnesc accidente.
- ◆ Utilizați acest aparat numai în condiții de lumină diurnă sau de lumină artificială bună.
- ◆ Nu operați aparatul în atmosfere explozive, cum ar fi în prezența lichidelor, gazelor sau pulberilor explozive.
- ◆ Nu permiteți niciodată copiilor sau persoanelor nefamiliarizate cu instrucțiunile să utilizeze aparatul.
- ◆ Nu permiteți copiilor sau animalelor să se apropie de zona de lucru sau să atingă aparatul sau cablul de alimentare.
- ◆ Țineți copiii, persoanele din jur și animalele la

distanță de aparat în timpul utilizării acestuia. Distragerea atenției poate conduce la pierderea controlului.

- ◆ Aparatul nu trebuie să fie utilizat ca jucărie.
- ◆ Nu scufundați aparatul în apă.
- ◆ Nu desfaceți carcasa corpului. Nu există componente ce pot fi reparate în interiorul acestuia.

### Siguranța personală

- ◆ Fiți precauți, fiți atenți la ceea ce faceți și faceți uz de regulile de bun simț atunci când operați un aparat. Nu utilizați un aparat atunci când sunteți obosiți sau când vă aflați sub influența drogurilor, alcoolului sau medicației. Un moment de neatenție în timpul operației aparatelor poate conduce la vătămări personale grave.
  - ◆ Atunci când este necesar, utilizați echipament personal de protecție. Echipamentul de protecție precum cel destinat protejării ochilor, măștile anti-praf, încălțăminte de siguranță antiderapantă, căștile sau dopurile pentru urechi utilizate pentru anumite condiții de lucru vor reduce vătămrile personale.
  - ◆ Preîntâmpinați pornirea accidentală. Asigurați-vă că întrerupătorul se află în poziția oprit înainte de conectarea la sursa de alimentare și/sau la acumulator, înainte de ridicarea sau transportarea aparatului. Transportarea aparatelor ținând degetul pe întrerupător sau alimentarea cu tensiune a aparatelor ce au întrerupătorul în poziția pornit înlesnesc producerea accidentelor.
  - ◆ Nu vă întindeți pentru a apuca unealta de lucru. Mențineți-vă întotdeauna stabilitatea și echilibrul. Acest lucru permite un control mai bun al aparatului în situații neașteptate.
  - ◆ Îmbrăcați-vă corespunzător. Nu purtați îmbrăcăminte largă sau bijuterii. Păstrați-vă părul, îmbrăcăminte și mânușile departe de componentele în mișcare. Îmbrăcăminte largă, bijuteriile sau părul lung pot fi prinse în componentele în mișcare.
- #### Utilizarea și îngrijirea aparatului
- ◆ Înainte de utilizare, verificați aparatul pentru a depista componentele eventual deteriorate sau defecte. Verificați dacă există componente rupte, întrerupătoare deteriorate sau orice altă condiție ce ar putea afecta utilizarea aparatului.
  - ◆ Nu utilizați aparatul în cazul în care întrerupătorul nu comută în poziția pornit și oprit. Orice aparat ce nu poate fi controlat cu ajutorul

întrerupătorului este periculos și trebuie să fie reparat.

- ◆ Deconectați ștecherul de la sursa de alimentare și/sau acumulatorul de la aparat înainte efectuării oricăror reglaje, modificării accesoriilor sau depozitării aparatelor. Astfel de măsuri preventive de siguranță reduc riscul pornirii accidentale a aparatelor.
- ◆ Atunci când este cazul, păstrați uneltele de tăiat ascuțite și curate. Este puțin probabil ca uneltele de tăiat cu tăișuri ascuțite și întreținute în mod corespunzător să se blocheze, acestea fiind mai ușor de controlat.
- ◆ Nu utilizați aparatul în cazul în care există vreo componentă deteriorată sau defectă.
- ◆ Prevedeți repararea sau înlocuirea componentelor deteriorate sau defecte de către un agent autorizat de reparații.
- ◆ Nu încercați niciodată să îndepărtați sau să înlocuiți vreo componentă diferită de cele specificate în acest manual.

#### **Siguranța electrică**

- ◆ Ștecherile aparatelor trebuie să fie compatibile cu priza electrică. Nu modificați niciodată ștecherul în vreun fel. Nu folosiți adaptoare pentru ștechere împreună cu aparatele împământate (legate la masă). Ștecherile nemodificate și prizele compatibile vor reduce riscul de electrocutare.
- ◆ Nu expuneți aparatul la ploaie sau condiții de umezeală. Apa ce intră într-un aparat va spori riscul de electrocutare.
- ◆ Nu manipulați necorespunzător cablul. Nu utilizați niciodată cablul pentru transportarea, tragerea sau scoaterea din priză a aparatului. Țineți cablul departe de căldură, ulei, mături sau componente în mișcare. Cablurile deteriorate sau încurcate sporesc riscul electrocutării.
- ◆ Atunci când operați un aparat în aer liber, utilizați un prelungitor pentru exterior. Utilizarea unui cablu adecvat pentru exterior reduce riscul de electrocutare.
- ◆ În cazul în care operarea unui aparat într-un spațiu cu umiditate nu poate fi evitată, utilizați o alimentare cu protecție pentru dispozitivele de curent rezidual (RCD). Utilizarea unui dispozitiv RCD reduce riscul electrocutării.

#### **Utilizarea și îngrijirea unelei alimentate cu acumulator (numai pentru aparatele fără fir)**

- ◆ Reîncărcați folosind exclusiv încărcătorul specificat de către producător. Un încărcător

adecvat pentru un anumit tip de acumulator poate genera risc de incendiu atunci când este utilizat cu un alt tip de acumulator.

- ◆ Utilizați aparatele exclusiv împreună cu acumulatorii specificați. Utilizarea oricăror alți acumulatori poate genera riscuri de vătămare și incendii.
- ◆ Atunci când acumulatorul nu este utilizat, păstrați-l ferit de alte obiecte metalice, precum agrafe de birou, monede, chei, cuie, șuruburi sau alte obiecte metalice mici ce ar putea crea prin contact conexiunea între cele două borne. Scurtcircuitarea bornelor bateriei poate determina arsuri sau incendii.
- ◆ În condiții de utilizare incorectă, este posibil să fie evacuat lichid din baterie; evitați contactul cu acesta. În cazul în care survine contactul accidental, clătiți cu apă. În cazul în care lichidul intră în contact cu ochii, consultați, de asemenea, medicul. Lichidul evacuat din baterie poate cauza iritații sau arsuri.

#### **După utilizare**

- ◆ Atunci când nu este utilizat, aparatul trebuie depozitat într-un spațiu uscat, bine ventilat și nu la îndemâna copiilor.
- ◆ Copiii nu trebuie să aibă acces la aparatele depozitate.
- ◆ Atunci când aparatul este depozitat sau transportat într-un vehicul, acesta trebuie să fie poziționat în portbagaj sau trebuie să fie legat pentru a preveni deplasarea sa ca urmare a schimbărilor rapide de viteză și direcție.

#### **Repararea**

- ◆ Prevedeți repararea aparatului de către o persoană calificată, folosind exclusiv piese de schimb identice. Acest lucru va asigura păstrarea caracterului sigur al aparatului.

#### **Instrucțiuni suplimentare de siguranță - acumulatori și încărcătoare**

##### **Acumulatorii**

- ◆ Nu încercați niciodată să desfaceți acumulatorul pentru niciun fel de motiv.
- ◆ Nu expuneți acumulatorul la apă.
- ◆ Nu expuneți acumulatorul la căldură.
- ◆ Nu depozitați în spații în care temperatura poate depăși 40 °C.
- ◆ Încărcați numai în condiții de temperatură ambientală cuprinsă între 10 °C și 40 °C.
- ◆ Încărcați folosind exclusiv încărcătorul furnizat împreună cu aparatul/unealta. Utilizarea

unui încărcător incorect poate determina șocul electric sau supraîncălzirea acumulatorului.

- ♦ Atunci când eliminați acumulatorii, urmați instrucțiunile furnizate în secțiunea „Protejarea mediului înconjurător”.
- ♦ Nu deteriorați/deformați acumulatorul prin înțepare sau lovire, deoarece acest fapt ar putea genera riscul de vătămare și incendiu.
- ♦ Nu încărcați acumulatorii deteriorați.
- ♦ În condiții extreme, pot surveni scurgeri din acumulatori. Atunci când observați lichid pe acumulatori, ștergeți-l cu atenție folosind o cârpă. Evitați contactul pielii cu lichidul.
- ♦ În cazul contactului cu pielea sau ochii, urmați instrucțiunile de mai jos.

**Avertisment!** Lichidul acumulatorului poate cauza vătămarea personală sau deteriorarea obiectelor. În cazul contactului cu pielea, clătiți imediat cu apă. În cazul apariției roșeții, durerii sau iritației, consultați medicul. În cazul contactului cu ochii, clătiți imediat cu apă curată și consultați medicul.

### Încărcătoarele

Încărcătorul dvs. a fost conceput pentru o anumită tensiune. Verificați întotdeauna ca tensiunea de alimentare să corespundă tensiunii de pe plăcuța cu specificații.

**Avertisment!** Nu încercați niciodată să înlocuiți unitatea de încărcare cu o priză normală de alimentare.

- ♦ Utilizați încărcătorul Black&Decker exclusiv pentru a încărca acumulatorul din aparatul/unealta împreună cu care a fost furnizat. Alți acumulatori ar putea exploda, determinând vătămări și daune.
- ♦ Nu încercați niciodată să încărcați acumulatori neîncărcabili.
- ♦ În cazul în care cablul de alimentare este deteriorat, acesta trebuie să fie înlocuit de producător sau de către un Centru de Service Black&Decker autorizat pentru a evita pericolul.
- ♦ Nu expuneți încărcătorul la apă.
- ♦ Nu desfaceți încărcătorul.
- ♦ Nu perforați încărcătorul.
- ♦ Aparatul/unealta trebuie să fie poziționat(ă) într-o zonă bine ventilată în timpul încărcării.

### Siguranța electrică



Acest încărcător prezintă izolare dublă; prin urmare, nu este necesară împământarea. Verificați întotdeauna ca tensiunea de alimentare să corespundă tensiunii de pe plăcuța cu specificații.

În cazul în care cablul de alimentare este deteriorat, acesta trebuie să fie înlocuit de producător sau de către un Centru de Service Black&Decker autorizat pentru a evita pericolul.

**Avertisment!** Nu încercați niciodată să înlocuiți unitatea de încărcare cu o priză normală de alimentare.

### Siguranța terților

- ♦ Acest aparat nu este destinat utilizării de către persoane (inclusiv copii) cu capacități fizice, senzoriale sau mentale reduse sau de către persoane lipsite de experiență și cunoștințe, cu excepția cazurilor în care acestea au fost supravegheate și instruite cu privire la utilizarea aparatului de către o persoană responsabilă pentru siguranța lor.
- ♦ Copiii trebuie să fie supravegheați pentru a vă asigura că nu se joacă cu aparatul.

### Simboluri pe suportul de încărcare



Acest suport de încărcare prezintă izolare dublă; prin urmare, nu este necesară împământarea.



Transformator de izolare intrinsec. Rețeaua principală de alimentare este separată electric de ieșirea transformatorului.



Încărcătorul se dezactivează în mod automat dacă temperatura ambientală devine prea ridicată. Prin urmare, încărcătorul va fi nefuncțional. Suportul de încărcare trebuie să fie deconectat de la rețeaua principală de alimentare și dus la un centru de service autorizat pentru a fi reparat.



Suportul încărcătorului este destinat exclusiv pentru utilizare în spații închise.



Suprafețele se pot încălzi în timpul utilizării și în perioada de repaos.

### Descriere

1. Încuietoare de eliberare a ușii compartimentului
2. Ușă compartiment
3. Buton blocare colector
4. Întrerupător de pornire/oprire cu două viteze
5. Disc curățare filtru
6. Indicator de încărcare

7. Suport încărcare
8. Extensie colector praf
9. Colector praf

#### Fig. D

10. Accesoriu pentru spații înguste (opțional, vezi ambalajul)
11. Accesoriu perie (stocat sub aparat)

## Instalarea

### Montarea suportului de încărcare pe perete (fig. A)

Suportul de încărcare poate fi poziționat pe un blat de masă sau poate fi montat pe perete pentru a oferi o soluție convenabilă pentru depozitarea și încărcarea aparatului.

La montarea pe perete, asigurați-vă că metoda de fixare este adecvată pentru tipul de perete și pentru greutatea aparatului.

## Asamblare

### Reglarea colectorului de praf (fig. B și C)

- ◆ Colectorul de praf (9) este depozitat sub aparat. Pentru a regla în vederea utilizării, ridicați aparatul de pe suportul de încărcător.
- ◆ Apăsăți butonul de blocare a colectorului (3) și rotiți colectorul de praf în poziția necesară.
- ◆ Eliberați butonul de blocare a colectorului pentru a bloca colectorul de praf pe poziție.
- ◆ Colectorul de praf poate fi extins trăgând de extensia colectorului de praf (8) până când se fixează pe poziție.
- ◆ Extensia poate fi retrasă apăsând butonul (13) și împingând extensia înapoi în colectorul de praf.
- ◆ După utilizare și în timpul încărcării aparatului, colectorul de praf trebuie repus în poziția de depozitare de sub aparat.

### Montarea accesoriilor (fig. D)

Aceste modele sunt dotate cu unele dintre accesoriile următoare:

- ◆ Un accesoriu pentru spații înguste (10).
- ◆ Un accesoriu cu perie (11) pentru mobilă și trepte.

Pentru a monta un accesoriu, procedați după cum urmează:

- ◆ Scoateți accesoriile din aparat.
- ◆ Introduceți accesoriul în partea din față a aparatului.

## Riscuri reziduale

Pot surveni riscuri reziduale suplimentare în timpul utilizării uneltei, riscuri ce este posibil să nu fie incluse în avertizările de siguranță atașate. Aceste riscuri pot fi determinate de utilizarea incorectă, utilizarea prelungită etc.

Nici măcar în cazul aplicării regulamentelor de siguranță corespunzătoare și implementării dispozitivelor de siguranță, anumite riscuri reziduale nu pot fi evitate. Acestea includ:

- ◆ Vătămări cauzate de atingerea componentelor în rotire/mișcare.
- ◆ Vătămări cauzate în momentul schimbării componentelor, lamelor sau accesoriilor.
- ◆ Vătămări cauzate de utilizarea prelungită a unei unelte. La utilizarea unei unelte pe perioade prelungite, asigurați-vă că faceți pauze la intervale regulate.
- ◆ Afectarea auzului.
- ◆ Pericole asupra sănătății cauzate de inhalarea prafului rezultat în urma utilizării uneltei (exemplu:- prelucrarea lemnului, în special a stejarului, fagului și MDF).

## Utilizare

- ◆ Înainte de prima utilizare, bateria trebuie încărcată cel puțin 24 de ore.
- ◆ Poziționați aparatul pe suportul încărcătorului atunci când nu îl folosiți.

### Încărcarea acumulatorului (fig. E)

- ◆ Asigurați-vă că aparatul este oprit. Acumulatorul nu se va încărca dacă întrerupătorul de pornire/oprire este în poziția pornit.
- ◆ Poziționați aparatul pe suportul de încărcare (7), conform ilustrației.
- ◆ Conectați încărcătorul. Conectați la priza de alimentare.

Indicatorul de încărcare (6) se va aprinde.

- ◆ Lăsați aparatul să se încarce timp de cel puțin 24 ore.

În timpul încărcării, încărcătorul se poate încălzi. Acest lucru este normal și nu indică existența vreunei probleme. Aparatul poate fi lăsat conectat la încărcător pe o perioadă nedeterminată. Indicatorul de încărcare (6) se va aprinde atunci când aparatul este conectat la încărcător.

**Avertisment!** Nu încărcați acumulatorul în condiții de temperatură ambientală sub 10°C sau peste 40°C.

### Pornirea și oprirea (fig. F)

- ◆ Pentru a porni aparatul, glisați întrerupătorul de pornire/oprire (4) înainte, în poziția 1.



- ♦ Pentru putere maximă, glesați întrerupătorul de pornire/oprire (4) înainte, în poziția 2.
- ♦ Pentru a opri aparatul, glesați întrerupătorul de pornire/oprire (4) înapoi, în poziția 0.

#### Optimizarea forței de aspirație (fig. G - I)

Pentru a păstra forța de aspirație la un nivel optim, filtrele trebuie să fie curățate în mod regulat în timpul utilizării.

- ♦ Învârțiți discul (5) cu câteva rotații pentru a scutura praful care înfundă filtrele (14 și 15).

#### Curățarea și întreținerea

**Avertisment!** Curățați filtrele în mod regulat (14 și 15).

#### Curățarea recipientului de praf și a filtrelor (fig. H - J)

Filtrele sunt reutilizabile și trebuie să fie curățate în mod regulat.

- ♦ Apăsați încuietoarea de deschidere (1) și deschideți ușa compartimentului (2) (fig. H).
- ♦ Goliți recipientul de praf.
- ♦ Scoateți filtrele (14 și 15) răsucindu-le în sens antiorar (fig. I).
- ♦ Îndepărtați cu peria praful de pe filtre.
- ♦ Spălați filtrele în apă caldă cu săpun (fig. J).
- ♦ Asigurați-vă că filtrele sunt uscate.
- ♦ Montați filtrele (14 și 15) la loc pe aparat, rotindu-le în sens orar până când se fixează pe poziție.
- ♦ Închideți ușa compartimentului (2). Asigurați-vă că încuietoarea de deschidere (1) face clic pe poziție.

**Avertisment!** Nu folosiți niciodată aparatul fără filtre. Colectarea optimă a prafului se va obține atunci când se dispune de filtre curate.

#### Înlocuirea filtrelor

Filtrele trebuie să fie înlocuite la interval de 6 până la 9 luni și ori de câte ori sunt uzate sau deteriorate. Filtrele de schimb sunt disponibile la reprezentantul dvs. Black & Decker (nr. piesă VF50):

- ♦ Scoateți filtrele vechi conform instrucțiunilor de mai sus.
- ♦ Montați filtrele noi conform instrucțiunilor de mai sus.

#### Întreținerea

Aparatul/unealta dvs. Black&Decker, cu/fără cablu de alimentare, fost conceput(ă) pentru a opera o perioadă îndelungată de timp, cu un nivel minim de întreținere. Funcționarea satisfăcătoare

continuă depinde de îngrijirea corespunzătoare a uneltei și de curățarea în mod regulat.

**Avertisment!** Înainte de efectuarea operațiilor de întreținere pe uneltele electrice cu cablu/fără cablu:

- ♦ Opriți și deconectați aparatul/unealta de la priză.
- ♦ Sau opriți și scoateți bateria din aparat/unealtă dacă acesta/aceasta dispune de un acumulator separat.
- ♦ Sau descărcați complet bateria dacă este plină și apoi opriți unealta.
- ♦ Deconectați încărcătorul înainte de curățarea acestuia. Încărcătorul nu necesită nicio operație de întreținere în afara curățării în mod regulat.

Curățați în mod regulat fantele de ventilare de pe aparat/unealtă/încărcător, folosind o perie moale sau o cârpă uscată.

Curățați în mod regulat carcasa motorului folosind o cârpă umedă.

Nu utilizați nicio soluție de curățare abrazivă sau pe bază de solvenți.

Deschideți în mod regulat mandrina (dacă este montată) și îndepărtați praful din interior.

#### Protejarea mediului înconjurător



Colectarea separată. Acest produs nu trebuie să fie aruncat împreună cu gunoiul menajer.

În cazul în care constatați că produsul dvs. Black&Decker trebuie înlocuit sau în cazul în care nu vă mai este de folos, nu îl aruncați împreună cu gunoiul menajer. Prevedeți colectarea separată pentru acest produs.



Colectarea separată a produselor uzate și a ambalajelor permite reciclarea și re folosirea materialelor. Reutilizarea materialelor reciclate contribuie la prevenirea poluării mediului înconjurător și reduce cererea de materii prime.

Este posibil ca regulamentele locale să prevadă colectarea separată a produselor electrice de uz casnic la centrele municipale de deșeuri sau de către comerciant atunci când achiziționați un produs nou.

Black&Decker pune la dispoziție o unitate pentru colectarea și reciclarea produselor Black&Decker când acestea au ajuns la sfârșitul perioadei de funcționare. Pentru a beneficia de acest serviciu, vă rugăm să returnați produsul dvs. la orice agent

de reparații autorizat care îl va colecta pentru dvs. Puteți verifica localizarea celui mai apropiat agent de reparații autorizat contactând biroul Black&Decker la adresa indicată în prezentul manual. Alternativ, o listă a agenților de reparații Black&Decker autorizați și detalii complete despre operațiile de service post-vânzare și despre datele de contact sunt disponibile pe Internet la adresa: [www.2helpU.com](http://www.2helpU.com).

### Specificație tehnică

	PV9605 - H2 PV9605N - H2	PV1205 - H2, PV1205B - H2 PV1205N - H2 PV1205BN - H2 PV1205WN - H2
Tensiune	V c.c. 9,6	12,0
Greutate	kg 1,5	1,6

	PV1405 - H2 PV1405N - H2	PV1805 - H2 PV1805N - H2 PV1805CN - H2
Tensiune	V c.c. 14,4	18,0
Greutate	kg 1,7	1,9

Încărcător	*A140020D
Model	PV96
Tensiune de intrare	V c.a. 230
Tensiune de ieșire	V c.a. 14
Curent de ieșire	mA 200
Timpi aprox. de încărcare	h 24
Greutate	kg 0,4

Încărcător	CHA002014*
Model	PV12 / PV14 / PV18
Tensiune de intrare	V c.a. 100-240
Tensiune de ieșire	V c.c. 7,2-24
Curent de ieșire	mA 85
Timpi aprox. de încărcare	h 24
Greutate	kg 0,3

### Informații despre proiect și brevet

Număr solicitare brevet european EP 05255024.1  
Numere înregistrare proiect Comunitatea Europeană:  
423322-0001, 423322-0002 și 423322-0003

## Garanție

Black&Decker are încredere în calitatea produselor sale și oferă o garanție extraordinară. Această declarație de garanție completează și nu prejudiciază în niciun fel drepturile dvs. legale. Garanția este valabilă pe teritoriile Statelor Membre ale Uniunii Europene și în Zona Europeană de Comerț Liber. În cazul în care un produs Black&Decker se defectează din cauza materialelor, manoperei defectuoase sau lipsei de conformitate, în termen de 24 de luni de la data achiziției, Black&Decker garantează înlocuirea componentelor defecte, repararea produselor supuse uzurii rezonabile sau înlocuirea unor astfel de produse pentru a asigura inconveniente minime pentru client, cu excepția cazurilor în care:

- ◆ Produsul a fost utilizat în scop comercial, profesional sau spre închiriere.
- ◆ Produsul a fost supus utilizării incorecte sau neglijenței.
- ◆ Produsul a suferit deteriorări cauzate de corpuri străine, substanțe sau accidente.
- ◆ S-a încercat efectuarea de operații de către persoane diferite de agenții de reparații autorizați sau de personalul de service Black&Decker.

Pentru a revendica garanția, va trebui să faceți dovada achiziției la vânzător sau la agentul de reparații autorizat. Puteți verifica localizarea celui mai apropiat agent de reparații autorizat contactând biroul Black&Decker la adresa indicată în prezentul manual. Alternativ, o listă a agenților de reparații Black&Decker autorizați și detalii complete despre operațiile de service post-vânzare și despre datele de contact sunt disponibile pe Internet la adresa: [www.2helpU.com](http://www.2helpU.com).

Vă rugăm să vizitați site-ul nostru [www.blackanddecker.co.uk](http://www.blackanddecker.co.uk) pentru a înregistra noul dvs. produs Black&Decker și pentru a fi informat cu privire la produsele noi și ofertele speciale. Informații suplimentare despre marca Black&Decker și despre gama noastră de servicii sunt disponibile la [www.blackanddecker.co.uk](http://www.blackanddecker.co.uk).

**Nu uitați să vă înregistrați produsul!**  
[www.blackanddecker.co.uk/productregistration](http://www.blackanddecker.co.uk/productregistration)

Înregistrați-vă produsul online la [www.blackanddecker.co.uk/productregistration](http://www.blackanddecker.co.uk/productregistration) sau transmiteți prenumele, numele și codul produsului dvs. filialei Black&Decker din țara dvs.

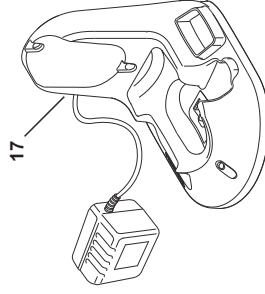
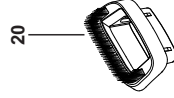
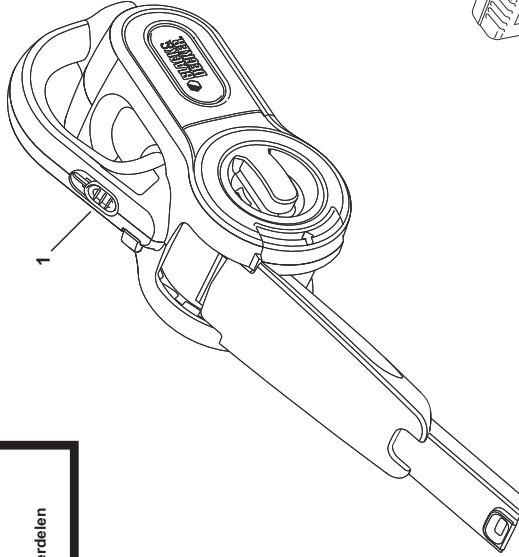
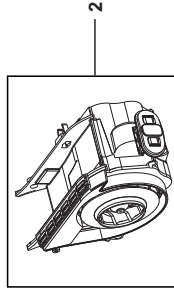
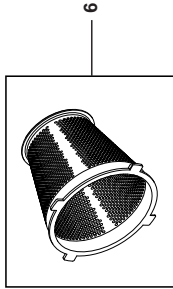
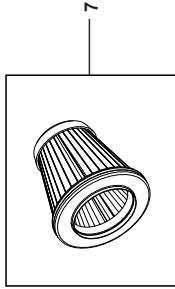
Stanley Black & Decker  
Phoenicia Business Center  
Strada Turturelelor, nr 11A, Etaj 6, Modul 15,  
Sector 3 Bucuresti  
Telefon: +4021.320.61.04/05



PV9605(N) - PV1205(B)(W)(N)  
PV1405(N) - PV1805(C)(N)

TYP.  
H2

Partial support - Only parts shown available  
Nur die aufgeführten teile sind lieferbar  
Reparati on partielle - Seules les piéces indiquées sont disponibles  
Supporto parziale - Sono disponibili soltanto le parti evidenziate  
Solo están disponibles las piezas listadas  
So se encontram disponíveis as peças listadas  
Gedeeltelijke ondersteuning - alleen de getoonde onderdelen zijn beschikbaar



E15867

[www.2helpu.com](http://www.2helpu.com)

04 - 12 - 09

©