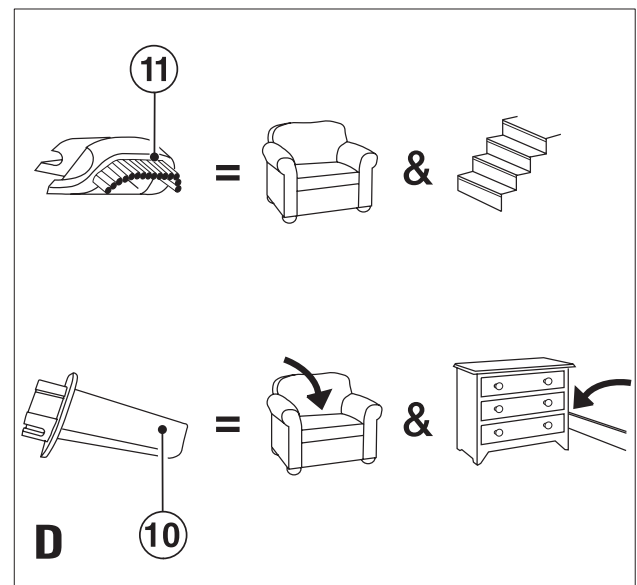
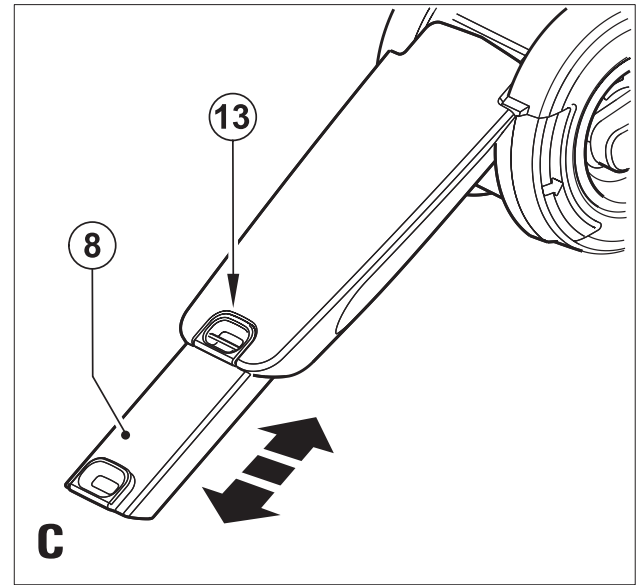
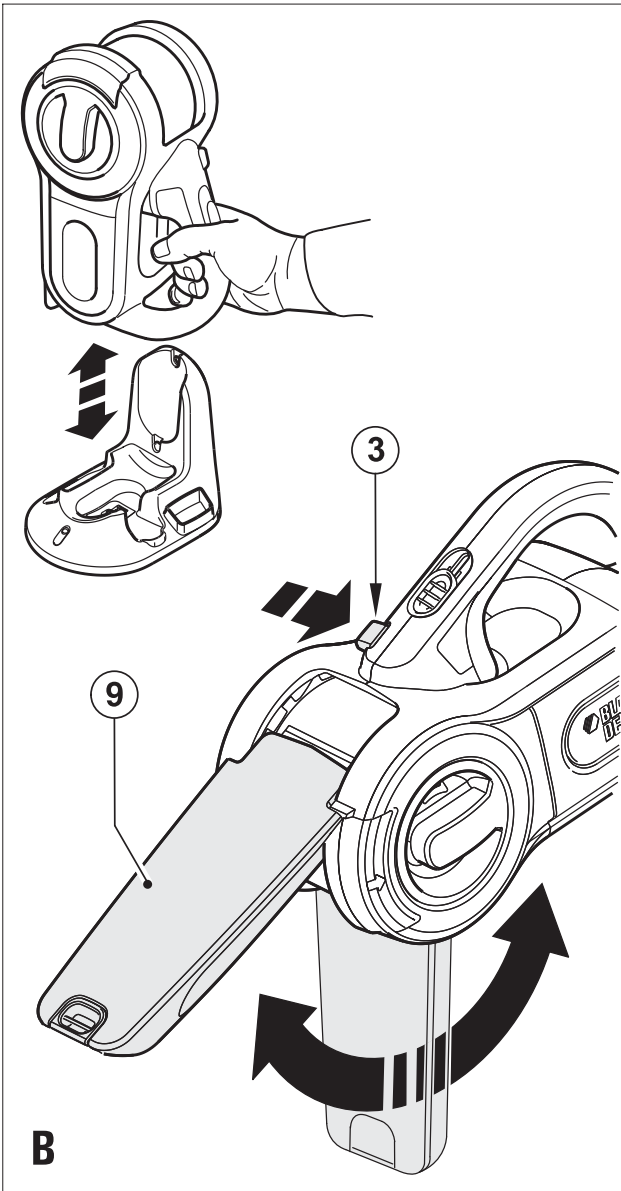
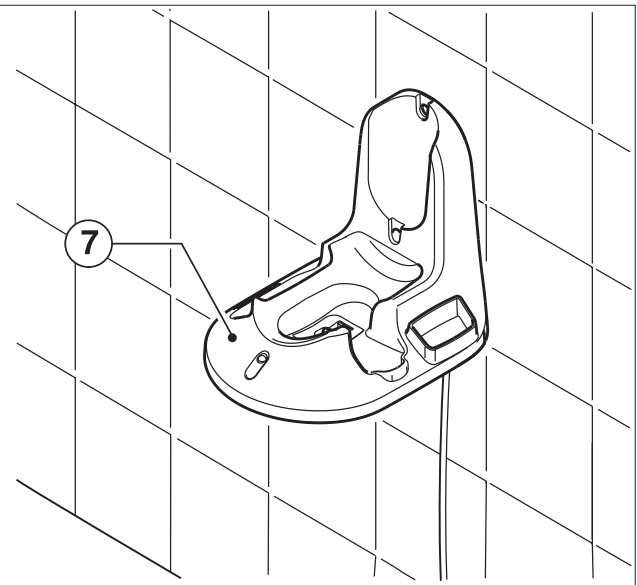
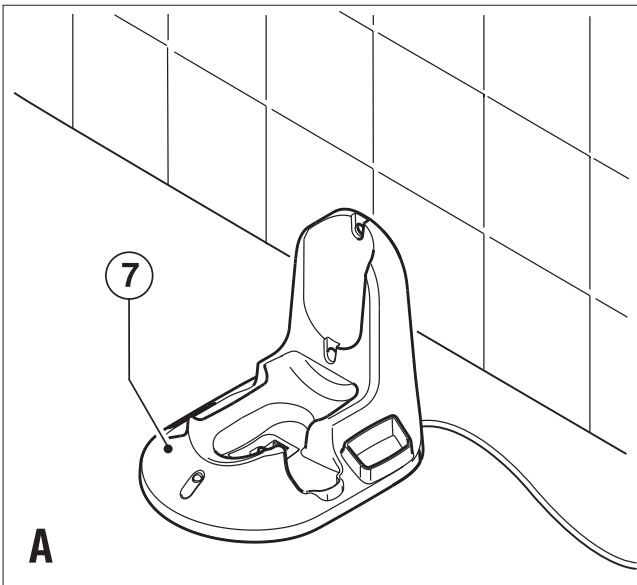
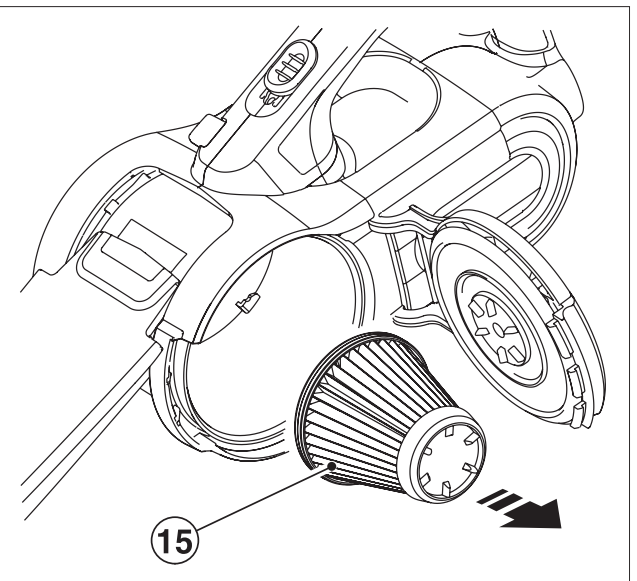
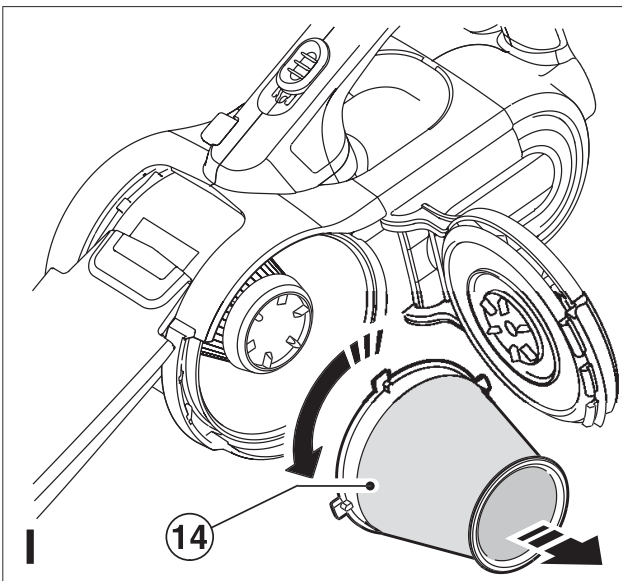
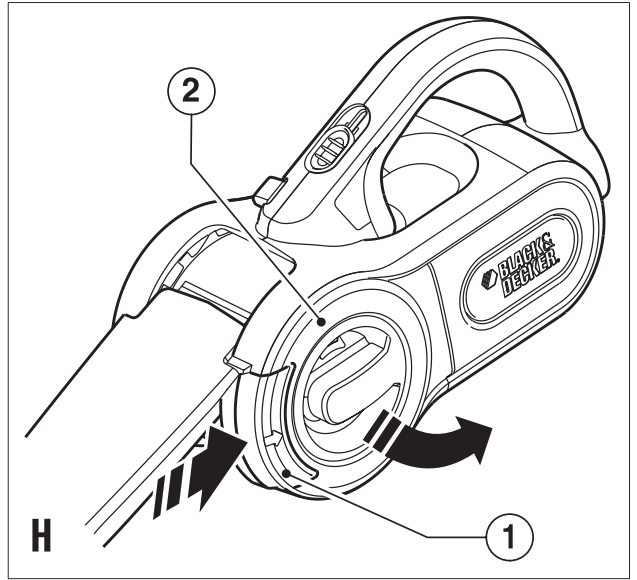
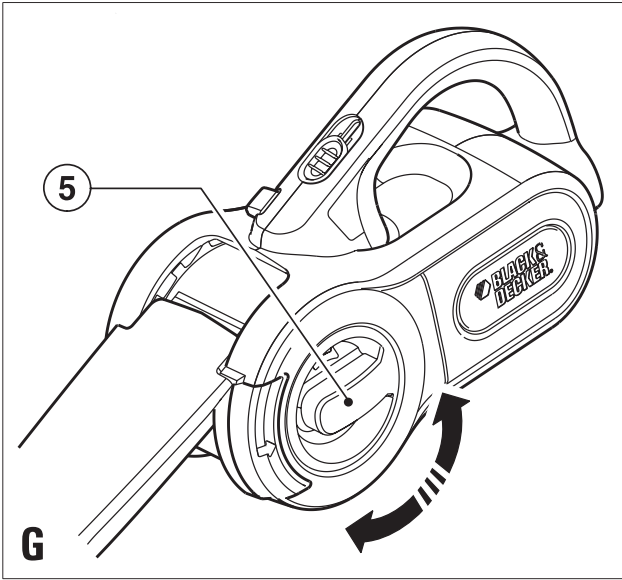
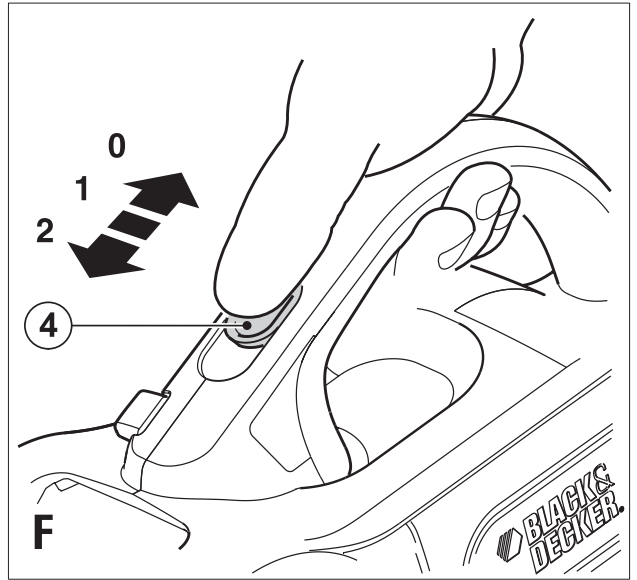
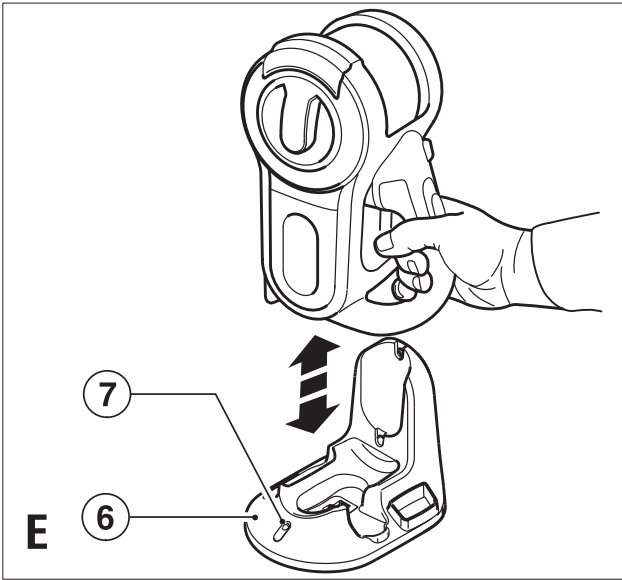


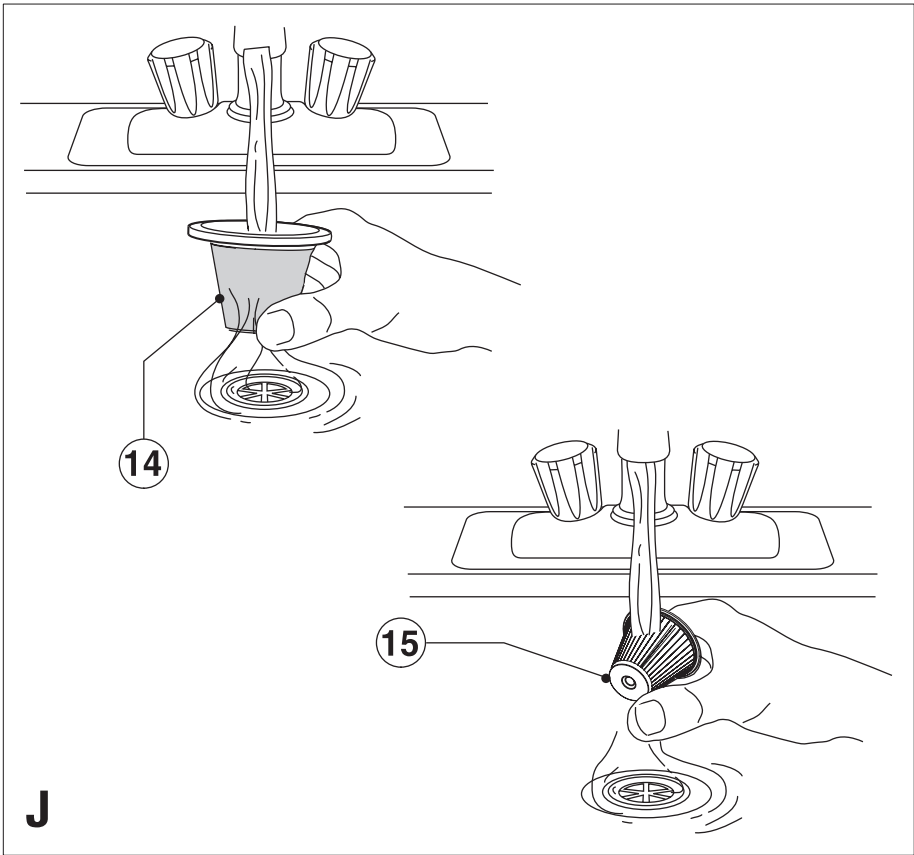
*Инструмент не  
предназначен для  
профессионального  
использования.*

501501-28 RUS/UA

**PV1205  
PV1405**







## Назначение

Ваш ручной пылесос Black & Decker Dustbuster® предназначен для легкой сухой уборки. Прибор предназначен только для бытового использования.

## Информация о регистрации промышленных образцов

Номер заявки на европейский патент:

EP 05255024.1

Номера свидетельств о регистрации промышленных образцов в ЕС:

423322-0001, 423322-0002 и 423322-0003

## Инструкции по безопасности

**Внимание!** Соблюдение правил по технике безопасности и следование данной инструкции позволит снизить вероятность возникновения пожара, протечки аккумуляторов, получения травм и повреждений при использовании приборов, работающих от аккумуляторов.

- Перед использованием прибора внимательно прочтите данную инструкцию.
- Назначение прибора описывается в данном руководстве по эксплуатации. Используйте все насадки и приспособления и работайте данным инструментом строго в соответствии с данным руководством. Использование не по назначению может привести к серьезной травме.
- Сохраните данное руководство для последующего обращения.

## Использование прибора

- Не используйте пылесос для собирания жидкостей и легковоспламеняющихся веществ.
- Не используйте пылесос возле воды.
- Не опускайте пылесос в воду.
- Никогда не тяните за шнур зарядного устройства, чтобы вытащить его из розетки. Оберегайте зарядное устройство от воздействия высоких температур, масла и острых кромок.

## После использования

- Отсоединяйте зарядное устройство перед его чисткой или чисткой зарядной базы.
- Когда не пользуетесь прибором, храните его в сухом месте.
- Дети не должны иметь доступа к хранящимся приборам.

## Осмотр и ремонт

- Перед использованием проверьте прибор на наличие поврежденных и дефектных частей. Перед использованием проверьте пылесос на наличие поломанных деталей, поврежденных выключателей и других дефектов, способных повлиять на его работу.
- Никогда не используйте прибор с поврежденными или поломанными деталями.
- Ремонт или замена поврежденных деталей должны осуществляться на авторизованных сервисах

- Регулярно проверяйте шнур зарядного устройства на наличие повреждений. Замените зарядное устройство, если шнур поврежден.
- Никогда не пытайтесь снять или заменить какие-либо детали прибора, не упомянутые в данном руководстве.

## Аккумулятор и зарядное устройство

- Ни в коем случае не пытайтесь разобрать аккумулятор.
- Не подвергайте аккумулятор воздействию влаги.
- Не сжигайте аккумулятор.
- Не подвергайте зарядное устройство воздействию влаги.
- Не разбирайте зарядное устройство.

## Электробезопасность

Ваше зарядное устройство рассчитано на определенное напряжение. Всегда проверяйте, соответствует ли напряжение, указанное на табличке с техническими параметрами, напряжению электросети. Ни в коем случае не пытайтесь заменить зарядный блок стандартным сетевым штепселем.

## Значки на зарядном устройстве



Ваше зарядное устройство защищено двойной изоляцией, исключая потребность в заземляющем проводе.



Надежная изоляция трансформатора. Сетевой источник электропитания электрически изолирован от выхода трансформатора.



Зарядное устройство автоматически выключается, если температура окружающей среды становится слишком высокой. В результате чего зарядное устройство перестает работать. Зарядную базу необходимо отсоединить от сети и передать в авторизованный сервисный центр для ремонта.



Зарядная база предназначена только для использования внутри помещений.

## Особенности

1. Защелка крышки контейнера
2. Крышка контейнера
3. Кнопка фиксации пылесборника
4. Выключатель с возможностью выбора одной из двух доступных скоростей
5. Диск очистки фильтра
6. Индикатор зарядки
7. Зарядная база
8. Удлинитель пылесборника
9. Пылесборник

## Рис. D

10. Насадка для щелей (не входит в базовый комплект, см. упаковку)
11. Насадка-щетка (хранится внизу пылесоса)

## Установка

### Крепление зарядной базы на стене (рис. А)

Зарядную базу можно установить непосредственно на рабочей поверхности или прикрепить к стене для большего удобства хранения и зарядки прибора.

При креплении зарядной базы к стене убедитесь, что используемый вами метод крепления подходит к вашему типу стены и весу прибора.

## Сборка

### Установка пылесборника (рис. В и С)

- Пылесборник (9) во время хранения располагается под пылесосом. Чтобы подготовить устройство к использованию, снимите его с зарядной базы.
- Нажмите фиксирующую кнопку (3) и поверните пылесборник так, чтобы он занял необходимое положение.
- Отпустите фиксирующую кнопку (3), чтобы зафиксировать пылесборник в нужном положении.
- Пылесборник можно удлинить, потянув за удлиняющую насадку (8) так, чтобы она встала на место.
- Чтобы сложить удлиняющую насадку, нажмите кнопку (13) и уберите ее обратно в пылесборник.
- После использования и перед зарядкой пылесборник необходимо вернуть в положение для хранения под пылесосом.

### Установка насадок (рис. D)

В комплект поставки данных моделей входят все или некоторые из названных ниже принадлежностей:

- Щелевая насадка (10) для узких мест.
- Насадка-щетка (11) для мебели и ступенек.

Чтобы установить насадки, выполните следующие действия:

- Выньте насадки из прибора.
- Вставьте нужную насадку в переднюю часть прибора.

## Эксплуатация

- Перед первым использованием необходимо заряжать аккумулятор в течение не менее 16 часов.
- Когда вы не пользуетесь прибором, оставляйте его, подключенным к зарядному устройству.

### Зарядка аккумулятора (Рис. Е)

- Убедитесь, что пылесос выключен. Аккумулятор не будет заряжаться, если переключатель вкл./выкл. находится в положении вкл.
- Поместите устройство на зарядную базу (7), как показано на рис.
- Подключите зарядное устройство к розетке. Включите электропитание.

После этого должен загореться индикатор зарядки (6).

- Оставьте прибор заряжаться в течение не менее 16 часов.

В процессе зарядки зарядное устройство может нагреться. Это нормально и не указывает на какую-либо проблему. Нет никаких ограничений на то, сколько времени прибор может оставаться подсоединенным к зарядному устройству. Индикатор зарядки (6) будет гореть в течение всего времени, пока устройство будет соединено с подключенным к сети зарядным устройством.

**Внимание!** Заряжайте аккумулятор при температуре окружающей среды в пределах 4°C...40°C.

### Включение и выключение (Рис. F)

- Чтобы включить прибор, сдвиньте переключатель (4) вперед в положение 1.
- Чтобы включить прибор на полную мощность, сдвиньте переключатель (4) вперед в положение 2.
- Чтобы выключить прибор, сдвиньте переключатель (4) назад в положение 0.

### Улучшение всасывания (рис. G-I)

Чтобы поддерживать силу всасывания на оптимальном уровне, необходимо регулярно очищать фильтры.

- Поверните диск (5) несколько раз, чтобы вытряхнуть пыль из фильтров (14 и 15).

## Чистка и техническое обслуживание

**Внимание!** Регулярно чистите фильтры (14 и 15)

### Чистка пылесборника и фильтров (рис. H - J)

В пылесосе используются многоразовые фильтры, которые нужно периодически очищать.

- Нажмите на кнопку (1) и откройте крышку контейнера (2) (рис. H).
- Очистите пылесборник от пыли.
- Снимите фильтры (14 и 15), поворачивая их против часовой стрелки (рис. I).
- Вычистите собравшуюся пыль из фильтров.
- Вымойте фильтры теплой мыльной водой (рис. J).
- Высушите фильтры.
- Установите фильтры (14 и 15) обратно в прибор, поворачивая их по часовой стрелке, пока они не встанут на место.
- Закройте крышку контейнера (2). Убедитесь, что кнопка (1) встала на место с характерным щелчком.

**Внимание!** Никогда не используйте прибор без фильтров. Оптимальная сборка пыли может быть достигнута только с чистыми фильтрами.

### Замена фильтров

Фильтры должны меняться каждые 6-9 месяцев и каждый раз, когда они изнашиваются или повреждаются. Новые фильтры можно приобрести у Ваших региональных дилеров Black & Decker (номер по каталогу – VF50):

- Снимите старые фильтры, как описано выше.
- Установите новые фильтры, как описано выше.

## Защита окружающей среды



Раздельный сбор. Данное изделие нельзя утилизировать вместе с обычными бытовыми отходами.

Если однажды Вы захотите заменить Ваш электроинструмент Black & Decker, или Вы больше в нем не нуждаетесь, подумайте о защите окружающей среды. Отнесите Ваш старый инструмент в сервисный центр Black & Decker, и мы позаботимся о том, чтобы он был утилизирован безопасным для окружающей среды способом.



Раздельный сбор изделий с истекшим сроком службы и их упаковок позволяет пускать их в переработку и повторно использовать. Использование переработанных материалов помогает защищать окружающую среду от загрязнения и снижает расход сырьевых материалов.

Местное законодательство может обеспечить сбор старых электроинструментов отдельно от бытового мусора на муниципальных свалках отходов, или Вы можете сдавать их в торговом предприятии при покупке нового изделия.

Фирма Black & Decker обеспечивает прием и переработку отслуживших свой срок изделий Black & Decker. Чтобы воспользоваться этой услугой, Вы можете сдать Ваше изделие в любой авторизованный сервисный центр, который собирает их по нашему поручению.

Вы можете узнать место нахождения Вашего ближайшего авторизованного сервисного центра, обратившись в Ваш местный офис Black & Decker по адресу, указанному в данном руководстве по эксплуатации. Кроме того, список авторизованных сервисных центров Black & Decker и полную информацию о нашем послепродажном обслуживании и контактах Вы можете найти в интернете по адресу: [www.2helpU.com](http://www.2helpU.com).

### Технические характеристики

	PV1205/ PV1205B/ PV1205N	PV1405/ PV1405N	PV1805/ PV1805NM
--	--------------------------------	--------------------	---------------------

Напряжение

В пост. тока	12,0	14,4	18
Вес	кг 1,6	1,7	1,9

### Зарядное устройство

Входное напряжение

В перем. тока  
230

Прибл. время

зарядки	ч 16
Вес	кг 0,5

## Декларация соответствия ЕС



PV1205, PV1205B, PV1205N, PV1405, PV1405N,  
PV1805, PV1805NM

Black & Decker заявляет, что данные электроинструменты разработаны в полном соответствии со стандартами: 89/336/EEC, 2006/95/EC, EN 55014, EN60335

Кевин Хьюитт (Kevin Hewitt)  
Директор подразделения  
бытовой техники  
Spennymoor, County Durham  
DL16 6JG,  
Великобритания  
21-05-2007

## БЛЭК ЭНД ДЕККЕР

Гарантийные условия

Уважаемый покупатель!

1. Поздравляем Вас с покупкой высококачественного изделия БЛЭК ЭНД ДЕККЕР и выражаем признательность за Ваш выбор.
  - 1.1. Надежная работа данного изделия в течение всего срока эксплуатации - предмет особой заботы наших сервисных служб. В случае возникновения каких-либо проблем в процессе эксплуатации изделия рекомендуем Вам обращаться только в авторизованные сервисные организации, адреса и телефоны которых Вы сможете найти в Гарантийном талоне или узнать в магазине. Наши сервисные станции - это не только квалифицированный ремонт, но и широкий выбор запчастей и принадлежностей.
  - 1.2. При покупке изделия требуйте проверки его комплектности и исправности в Вашем присутствии, инструкцию по эксплуатации и заполненный Гарантийный талон на русском языке. При отсутствии у Вас правильно заполненного Гарантийного талона мы будем вынуждены отклонить Ваши претензии по качеству данного изделия.
  - 1.3. Во избежание недоразумений убедительно просим Вас перед началом работы с изделием внимательно ознакомиться с инструкцией по его эксплуатации.
  - 1.4. Обращаем Ваше внимание на исключительно бытовое назначение данного изделия.
2. Правовой основой настоящих гарантийных условий является действующее Законодательство и, в частности, Закон "О защите прав потребителей".
3. Гарантийный срок на данное изделие составляет 24 месяца и исчисляется со дня продажи через розничную торговую сеть. В случае устранения недостатков изделия, гарантийный срок продлевается на период, в течение которого оно не использовалось.
4. Срок службы изделия - 5 лет (минимальный, установленный в соответствии с Законом "О защите прав потребителей").
5. Наши гарантийные обязательства распространяются только на неисправности, выявленные в течение гарантийного срока и обусловленные производственными и конструктивными факторами.
  6. Гарантийные обязательства не распространяются:
    - 6.1. На неисправности изделия, возникшие в результате:
      - 6.1.1. Несоблюдения пользователем предписаний инструкции по эксплуатации изделия.
      - 6.1.2. Механического повреждения, вызванного внешним ударным или любым иным воздействием.
      - 6.1.3. Использования изделия в профессиональных целях и объемах, в коммерческих целях.
      - 6.1.4. Применения изделия не по назначению.
      - 6.1.5. Стихийного бедствия.
      - 6.1.6. Неблагоприятных атмосферных и иных внешних воздействий на изделие, таких как дождь, снег, повышенная влажность, нагрев, агрессивные среды, несоответствие параметров питающей электросети параметрам, указанным на инструменте.
      - 6.1.7. Использования принадлежностей, расходных материалов и запчастей, не рекомендованных или не одобренных производителем.
      - 6.1.8. Проникновения внутрь изделия посторонних предметов, насекомых, материалов или веществ, не являющихся отходами, сопровождающими применение по назначению, такими как стружка опилки и пр.
    - 6.2. На инструменты, подвергавшиеся вскрытию, ремонту или модификации вне уполномоченной сервисной станции.
    - 6.3. На принадлежности, запчасти, вышедшие из строя вследствие нормального износа, и расходные материалы, такие как приводные ремни, угольные щетки, аккумуляторные батареи, ножи, пилки, абразивы, пыльные диски, сверла, буры и т. п.
    - 6.4. На неисправности, возникшие в результате перегрузки инструмента, повлекшей выход из строя электродвигателя или других узлов и деталей. К безусловным признакам перегрузки изделия относятся, помимо прочих: появление цветов побежалости, деформация или оплавление деталей и узлов изделия, потемнение или обугливание изоляции проводов электродвигателя под воздействием высокой температуры.



Black & Decker ГмбХ, Black & Decker  
Штрассе, 40, 65510 Идштайн, Германия.

ME 77

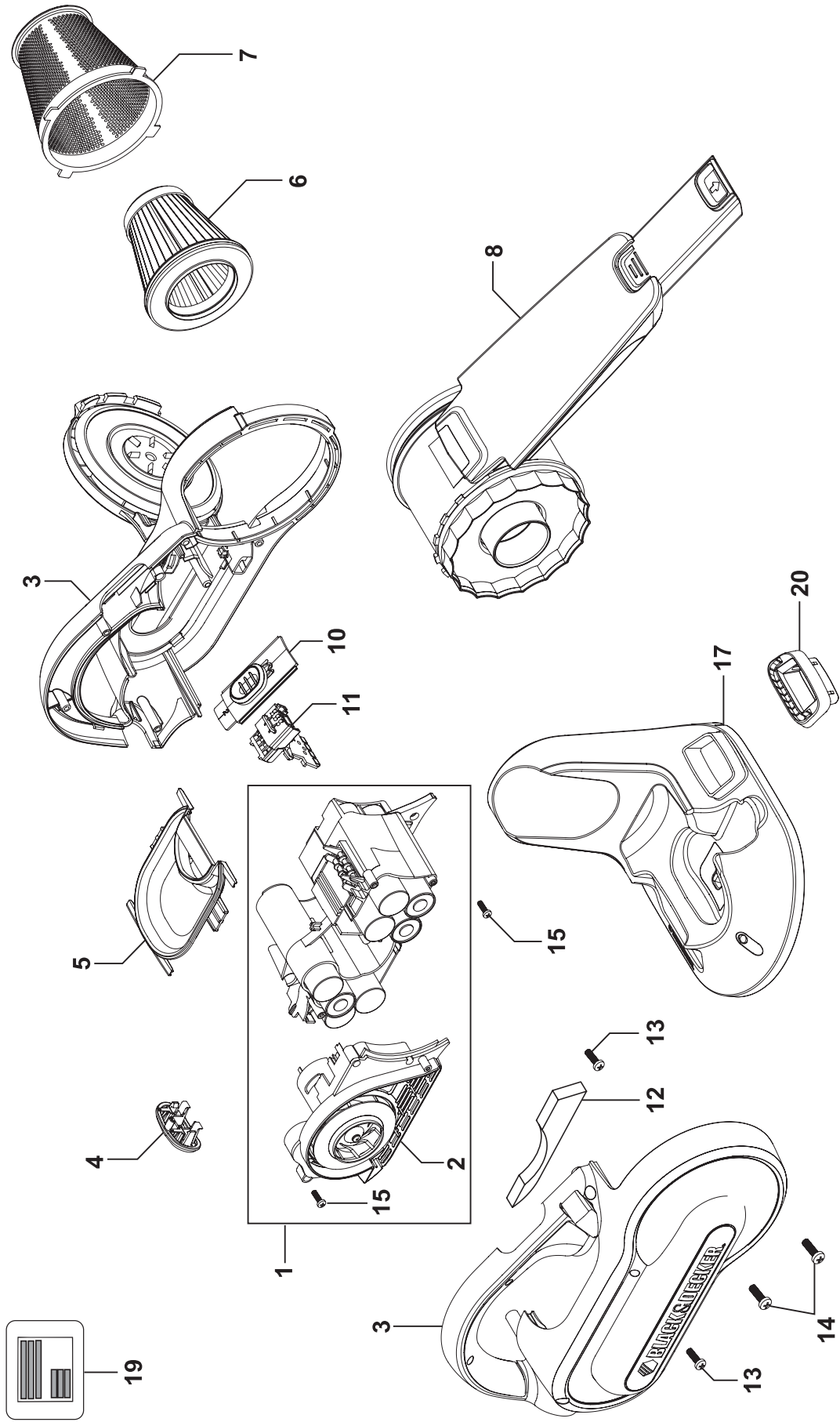
03 июня 1999 г.





# PV1200\* - PV1400\*

TYP.  
1



E14690

[www.2helpU.com](http://www.2helpU.com)

01-03-06

©





