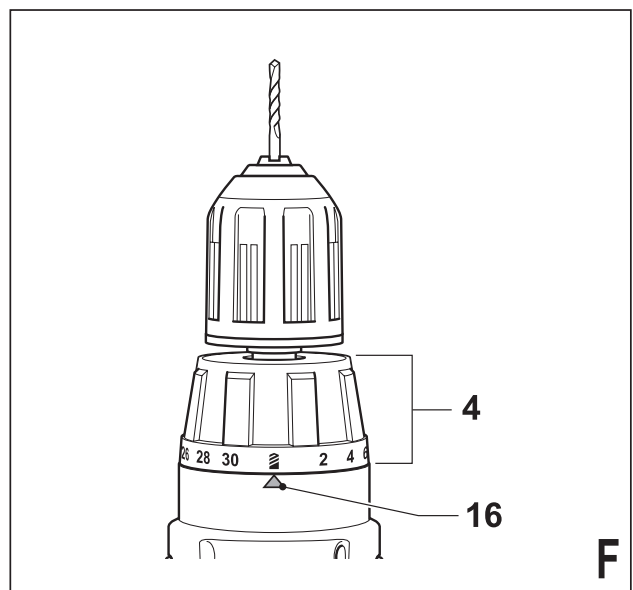
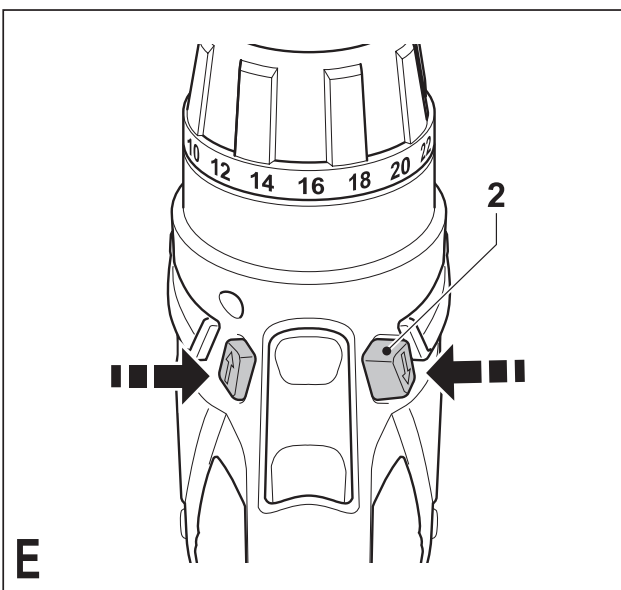
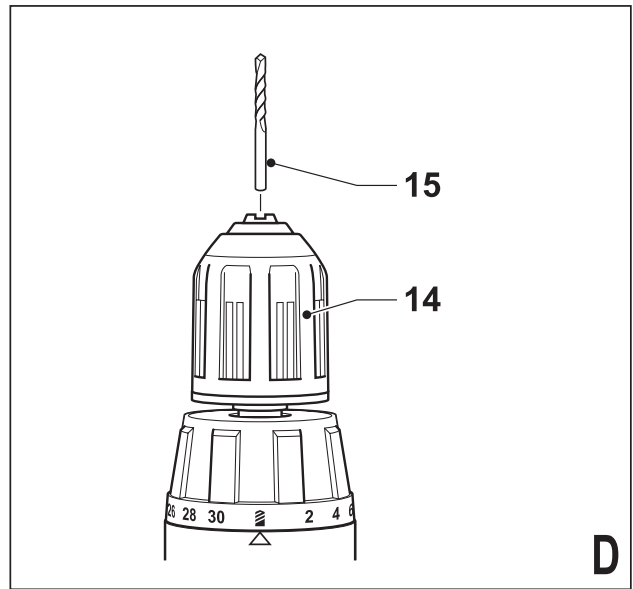
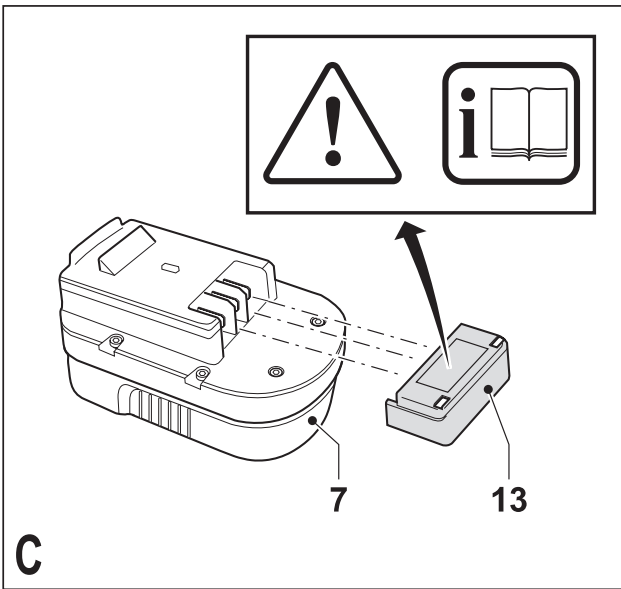
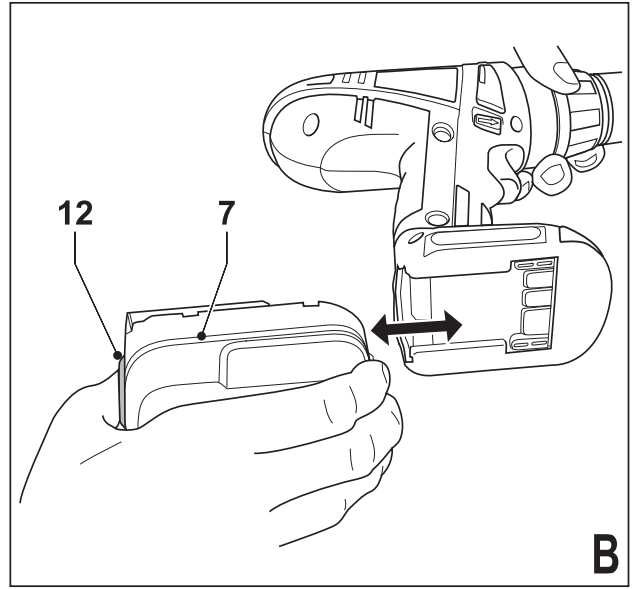
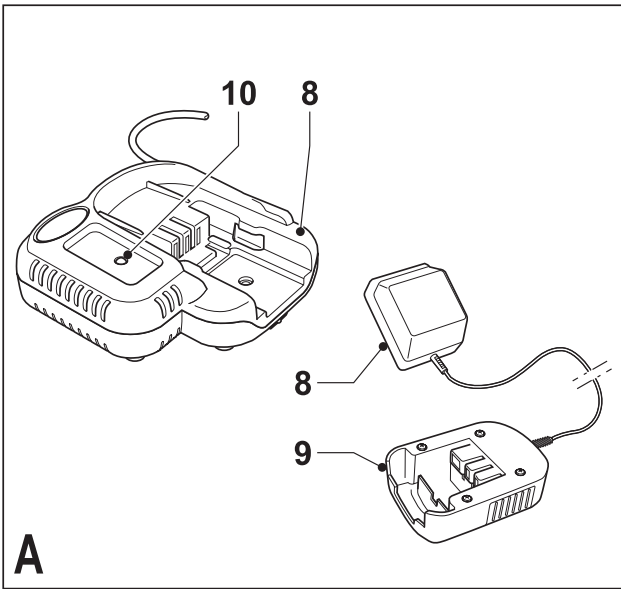
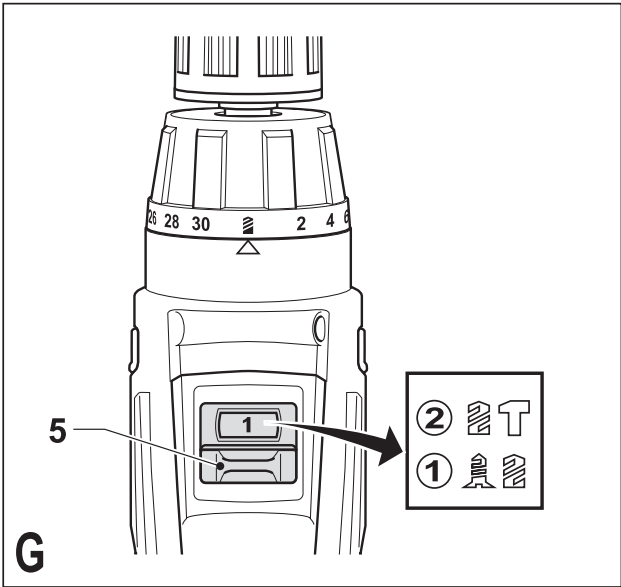


PF126
PF128
PF146
PF148
PF186
PF188





Kullanım Amacı

Black & Decker matkap/tornavidanız vida takma ve sökme uygulamaları ve ahşap, metal, plastik ve yumuşak beton delmek için tasarlanmıştır. Hafif hizmet ve hobi kullanımı içindir.

Genel güvenlik kuralları



Uyarı! Bütün güvenlik uyarılarını ve talimatlarını mutlaka okuyun. Bu talimatların herhangi birisine uyulmaması elektrik çarpması, yangın ve/veya ciddi yaralanma riskine neden olabilir.

Bütün uyarı ve güvenlik talimatlarını ileride bakmak üzere muhafaza edin. Aşağıda yer alan uyarılardaki "elektrikli alet" terimi şebeke elektriğiyle (kablolu) veya akü/pille (şarjlı) çalışan elektrikli aletinizi ifade etmektedir.

1. Çalışma alanı

- Çalışma alanını temiz ve aydınlık tutun.** Karışık ve karanlık alanlar kazaya davetiye çıkarır.
- Elektrikli aletleri, yanıcı sıvılar, gazlar ve tozların bulunduğu yerler gibi yanıcı ortamlarda çalıştırmayın.** Elektrikli aletler, toz veya dumanları ateşleyebilecek kıvılcımlar çıkarır.
- Bir elektrikli aleti çalıştırırken çocuklardan ve etraftaki kişilerden uzak tutun.** Dikkatinizi dağıtıcı şeyler kontrolü kaybetmenize neden olabilir.

2. Elektriksel güvenlik

- Elektrikli aletlerin fişleri prizlere uygun olmalıdır.** Fiş üzerinde kesinlikle hiçbir değişiklik yapmayın. Topraklı elektrikli aletlerde hiçbir adaptör fişi kullanmayın. Değiştirilmemiş fişler ve uygun prizler elektrik çarpması riskini azaltacaktır.
- Borular, radyatörler, ocaklar ve buzdolapları gibi topraklanmamış yüzeylerle vücut temasından kaçının.** Vücudunuzun topraklanması halinde yüksek bir elektrik çarpması riski vardır.
- Elektrikli aletleri yağmura maruz bırakmayın veya ıslatmayın.** Elektrikli alete su girmesi elektrik çarpması riskini arttıracaktır.
- Elektrik kablosunu uygun olmayan amaçlarla kullanmayın.** Elektrikli aleti kesinlikle kablosundan tutarak taşımayın, çekmeyin veya prizden çıkartmayın. Kabloyu sıcaktan, yağdan, keskin kenarlardan veya hareketli parçalardan uzak tutun. Hasarlı veya dolaşmış kablolar elektrik çarpması riskini artırır.
- Elektrikli bir aleti açık havada çalıştırıyorsanız, açık havada kullanıma uygun bir uzatma kablosu kullanın.** Açık havada kullanıma uygun bir kablunun kullanılması elektrik çarpması riskini azaltır.
- Eğer bir elektrikli aletin nemli bir bölgede çalıştırılması zorunluysa, bir artık akım aygıtı (RCD) korumalı bir kaynak kullanın.** Bir RCD kullanılması elektrik şoku riskini azaltır.

3. Kişisel güvenlik

- Elektrikli bir aleti kullanırken her zaman dikkatli olun, yaptığınız işe yoğunlaşın ve sağduyulu davranın.** Elektrikli bir aleti yorgunken veya ilaç ya da alkolün etkisi altındayken kullanmayın. Elektrikli aletleri kullanırken bir anlık dikkatsizlik ciddi kişisel yaralanmayla sonuçlanabilir.
 - Kişisel koruyucu ekipmanları mutlaka kullanın. Daima koruyucu gözlük takın.** Koşullara uygun toz maskesi, kaymayan güvenlik ayakkabıları, baret veya kulaklık gibi koruyucu donanımların kullanılması kişisel yaralanmaları azaltacaktır.
 - İstem dışı çalıştırılmasını önleyin. Cihazı güç kaynağına ve/veya aküye bağlamadan, yerden kaldırmadan veya taşımadan önce düğmenin kapalı konumda olduğundan emin olun.** Aleti, parmağınız düğme üzerinde bulunacak şekilde taşımak veya açık konumdaki elektrikli aletleri elektrik şebekesine bağlamak kazaya davetiye çıkarır.
 - Elektrikli aleti açmadan önce tüm ayarlama anahtarlarını çıkartın.** Elektrikli aletin hareketli bir parçasına takılı kalmış bir anahtar kişisel yaralanmaya neden olabilir.
 - Ulaşmakta zorlandığınız yerlerde kullanmayın. Daima sağlam ve dengeli basın.** Bu, beklenmedik durumlarda elektrikli aletin daha iyi kontrol edilmesine olanak tanır.
 - Uygun şekilde giyinin. Bol elbiseler giymeyin ve takı takmayın. Saçınızı, elbiselerinizi ve eldivenlerinizi hareketli parçalardan uzak tutun.** Bol elbiseler ve takılar veya uzun saç hareketli parçalara takılabilir.
 - Eğer kullandığınız üründe toz emme ve toplama özellikleri olan ataşmanlar varsa bunların bağlı olduğundan ve doğru şekilde kullanıldığından emin olun.** Bu ataşmanların kullanılması tozla ilgili tehlikeleri azaltabilir.
- ### 4. Elektrikli aletlerin kullanımı ve bakımı
- Elektrikli aleti zorlamayın. Uygulamanız için doğru elektrikli aleti kullanın.** Doğru elektrikli alet, belirlendiği kapasite ayarında kullanıldığında daha iyi ve güvenli çalışacaktır.
 - Düğme açmıyor ve kapatmıyorsa elektrikli aleti kullanmayın.** Düğmeyle kontrol edilemeyen tüm elektrikli aletler tehlikelidir ve tamir edilmesi gerekmektedir.
 - Herhangi bir ayarlama, aksesuar değişimi veya elektrikli aletlerin saklanması öncesinde fişi güç kaynağından çekin ve/veya aküyü elektrikli aletten ayırın.** Bu tür önleyici güvenlik tedbirleri aletin istem dışı olarak çalıştırılması riskini azaltacaktır.
 - Elektrikli aleti, çocukların ulaşamayacağı yerlerde saklayın ve elektrikli aleti tanımayan veya bu talimatları bilmeyen kişilerin elektrikli aleti kullanmasına izin vermeyin.** Elektrikli aletler, eğitimsiz kullanıcıların elinde tehlikelidir.
 - Elektrikli aletleri iyi durumda muhafaza edin. Hareketli parçalardaki hizalama hatalarını ve tutuklukları, parçalardaki kırılmalar ve elektrikli**

aletin çalışmasını etkileyebilecek tüm diğer koşulları kontrol edin. Hasarlı ise, elektrikli aleti kullanmadan önce tamir ettirin. Kazaların çoğu, elektrikli aletlerin bakımının yeterli şekilde yapılmamasından kaynaklanır.

- f. **Kesim aletlerini keskin ve temiz tutun.** Bakımı uygun şekilde yapılmış keskin kesim uçlu kesim aletlerinin sıkışma ihtimali daha düşüktür ve kontrol edilmesi daha kolaydır.
- g. **Elektrikli aleti, aksesuarlarını ve aletin diğer parçalarını kullanırken bu talimatlara mutlaka uyun ve çalışma ortamının koşullarını ve yapılacak işin ne olduğunu göz önünde bulundurun.** Elektrikli aletin öngörülen işlemler dışındaki işlemler için kullanılması tehlikeli durumlara neden olabilir.

5. Şarjlı aletlerin kullanımı ve bakımı

- a. **Sadece üretici tarafından belirtilen şarj cihazı ile şarj edin.** Bir akü tipine uygun bir şarj cihazı başka tipte bir aküyü şarj etmek için kullanıldığında yangın riski yaratabilir.
- b. **Elektrikli aletleri yalnızca özel olarak tanımlanmış akülerle kullanın.** Başka akülerin kullanılması yaralanma ve yangın riski yaratabilir.
- c. **Akü kullanımda değilken, ataç, bozuk para, anahtar, çivi, vida veya terminaller arasında kontağa neden olabilecek diğer küçük metal nesnelere uzak tutulmalıdır.** Akü terminallerinin birbirine kısa devre yapılması yanıklara veya yangına neden olabilir.
- d. **Uygun olmayan koşullarda, akü sıvı sızıntısı yapabilir; sıvıya temas etmekten kaçının. Kazara temas etmeniz halinde suyla yıkayın. Sıvı, gözlerinize temas ederse, ayrıca bir doktora başvurun.** Aküden sıvı sızması tahriş veya yanıklara neden olabilir.

6. Servis

- a. **Elektrikli aletinizi, sadece orijinal yedek parçaların kullanıldığı yetkili Black & Decker servisine tamir ettirin.** Bu, elektrikli aletin güvenliğinin muhafaza edilmesini sağlayacaktır.

Elektrikli el aletleri için ek güvenlik talimatları



Uyarı! Matkap ve darbeli matkaplar için ek güvenlik talimatları.

- **Darbeli matkapları kullanırken kulaklık takın.** Yüksek sese maruz kalmak işitme kaybına yol açabilir.
- **Aletle birlikte verilmiş olan yardımcı tutma kollarını kullanın.** Kontrol kaybı kişisel yaralanmalara neden olabilir.
- **Kesme aksesuarının gizli kablolarına veya kendi kablosuna temas edebileceği yerlerde çalışma yaparken elektrikli aleti yalıtımlı kavrama yüzeylerinden tutun.** Kesme aksesuarının "akım taşıyan" bir kabloya temas etmesi durumunda metal kısımları da "akım taşıyıcı" hale gelecek ve operatörün çarpılmasına yol açacaktır.

- **Üzerinde çalıştığınız parçayı sabitlemek ve desteklemek için kelepçeler veya başka pratik yöntemler kullanın.** Parçayı elle veya vücudunuza dayamanız dengesiz durmasına neden olacaktır ve aletin kontrolünü kaybetmenize yol açabilir.
- Duvar, zemin veya tavanda delik açmadan önce kablo ve boruların konumunu kontrol edin.
- Delme işleminin hemen ardından matkap ucuna dokunmaktan kaçının; sıcak olabilir.
- Bu alet fiziksel ve zihinsel kapasitesinin yanı sıra algılama gücü azalmış olan veya yeterince deneyim ve bilgisi bulunmayan kişiler (çocuklar dahil) tarafından kullanılmak üzere üretilmemiştir. Bu tür kişiler aleti ancak güvenliklerinden sorumlu bir kişi tarafından cihazın kullanımıyla ilgili talimatların verilmesi veya sürekli kontrol altında tutulması durumunda kullanabilir. Çocuklar, aletle oynamalarının önlemek amacıyla kontrol altında tutulmalıdır.
- Kullanım amacı bu kullanım kılavuzunda açıklanmıştır. Herhangi bir aksesuarın veya bağlantının ya da işlemin, bu kılavuzda tavsiye edilen şekilden başka bir şekilde kullanılması şahısların yaralanmalarına ve/veya mal kaybına yol açabilir.

Titreşim

Teknik veriler ve uygunluk beyanatı içerisinde belirtilen titreşim emisyon değerleri EN60745 tarafından belirlenen standart bir test yöntemine uygun olarak ölçülmektedir ve diğer bir aletle karşılaştırma yaparken kullanılabilir. Beyan edilen titreşim emisyon değeri aynı zamanda maruz kalmanın önceden değerlendirilmesinde de kullanılabilir.

Uyarı! Elektrikli aletin mevcut kullanımı sırasındaki titreşim emisyon değeri, aletin kullanım yöntemine bağlı olarak, beyan edilen değere göre farklılık sergileyebilir. Titreşim düzeyi belirlenen seviyenin üzerinde artış gösterebilir.

İşyerinde düzenli olarak elektrikli alet kullanan çalışanları korumak amacıyla 2002/44/EC tarafından getirilen elektrik güvenliği önlemlerini belirlemek üzere titreşime maruz kalmayı değerlendirirken, çalışma döngüsü içerisinde örneğin aletin kapalı olduğu ve aktif durumda olmasının yanı sıra boşta çalıştığı zamanlar gibi, bütün zaman dilimleri dahil olmak üzere mevcut kullanım durumu ve aletin kullanım şekli göz önünde bulundurularak değerlendirilmelidir.

Alet üzerindeki etiketler

Alet üzerinde, aşağıdaki uyarı sembolleri bulunmaktadır:



Uyarı! Yaralanma riskini en aza indirmek için kullanıcı kullanım talimatlarını mutlaka okumalıdır.

Aküler ve şarj cihazları için ek güvenlik talimatları

Aküler

- Kesinlikle, hiçbir nedenle açmaya çalışmayın.
- Aküleri suya maruz bırakmayın.

- Sıcaklığın 40 °C'yi aşabileceği yerlerde saklamayın.
- Sadece 10 °C ila 40 °C arasındaki ortam sıcaklıklarında şarj edin.
- Sadece aletle birlikte verilen şarj cihazını kullanarak şarj edin.
- Aküleri atarken, "Çevrenin korunması" başlıklı bölümdeki talimatlara uyun.

Şarj cihazları

- Black & Decker şarj cihazınızı, yalnızca aletle birlikte verilen aküyü şarj etmek için kullanın. Diğer aküler patlayarak yaralanma veya hasara yol açabilir.
- Şarj edilme özelliği olmayan aküleri kesinlikle şarj etmeye çalışmayın.
- Kusurlu kabloları hemen değiştirin.
- Şarj cihazını suya maruz bırakmayın.
- Şarj cihazını açmayın.
- Şarj cihazını delmeyin.



Şarj cihazı, yalnızca kapalı alanda kullanım içindir.



Aleti kullanmadan önce kullanım kılavuzunu okuyun.



Ortam sıcaklığının çok yüksek olması durumunda şarj cihazı otomatik olarak kapanır. Ortam sıcaklığı normale döndüğünde şarj cihazı yeniden çalışmaya başlar.



Sadece 10 °C ila 40 °C arasındaki ortam sıcaklıklarında şarj edin.



Şarj işlemi tamamlanmıştır.



Şarj ediyor.

Elektrik güvenliği



Şarj cihazınız çift yalıtımlıdır; bu nedenle, topraklama kablosuna gerek yoktur. Her zaman şebeke geriliminin aletin üretim etiketinde belirlenmiş değerlere uyup uymadığını kontrol edin. Şarj cihazı ünitesini kesinlikle normal bir elektrik fişi ile değiştirmeye kalkışmayın.

- Elektrik kablosu hasarlı ise, bir tehlike oluşmasını önlemek için üretici ya da yetkili Black & Decker Servis Merkezi tarafından değiştirilmelidir.

ÖZELLİKLER

Bu alet, aşağıdaki özelliklerin bir kısmını veya tümünü içermektedir.

1. Değişken hız düğmesi
2. İleri/geri sürgüsü
3. Mandren
4. Mod seçici/tork ayarlama bileziği
5. Vites mandalı
6. Matkap/tornavida ucu yuvası
7. Akü

Şekil A

8. Şarj cihazı
9. Şarj cihazı yuvası
10. Şarj göstergesi

Montaj

Uyarı! Monte etmeden önce, aküyü aletten çıkartın.

Akünün takılması ve çıkartılması (Şekil B)

- Aküyü (7) takmak için, alet üzerindeki yuva ile aynı hizaya getirin. Aküyü yuvasına kaydırın ve yerine oturana kadar itin.
- Aküyü çıkartmak için, çıkartma düğmesine (12) basın ve aynı esnada aküyü yuvadan çekin.

Akü kapağının takılması (Şekil C)

Uyarı! Kapağı (13), aküye (7) nakliye ve saklama amacıyla takın.

Matkap veya tornavida ucunu takmak ve çıkartmak (Şekil D)

Bu alet, uçların kolayca değiştirilmesini sağlamak için anahtarsız bir mandren ile donatılmıştır.

- İleri/geri sürgüsünü (2) orta konuma getirerek aleti kilitleyin.
- Bir elle aleti tutarken, diğer elinizle kolu (14) çevirerek mandreni açın.
- Uçun mil kısmını (15) mandrene sokun.
- Bir elle aleti tutarken, diğer elinizle kolu (14) çevirerek mandreni kuvvetli bir şekilde sıkıştırın.

Bu alet, uç yuvasında (6) bir yıldız tornavida ucuyla tedarik edilmektedir.

- Tornavida ucunu uç yuvasından çıkartmak için kaldırarak oyuktan alın.
- Tornavida ucunu yerine koymak için yuvasına sıkıca bastırın.

Kullanımı

Uyarı! Aletin kendi hızında çalışmasına izin verin. Aşırı yüklenmeyin.

Akünün şarj edilmesi (Şekil A)

Akünün ilk kullanımdan önce ve daha önce kolayca yapılan işler için yeterli güç sağlayamadığı her durumda şarj edilmesi gerekir. Aküyü ilk kez veya uzun bir süre kullanmadıktan sonra şarj ederken sadece %80 oranında şarj olacaktır. Birkaç şarj ve deşarj döngüsünden sonra, akü tam kapasitesine ulaşacaktır. Akü, şarj sırasında ısınabilir; bu normal bir durumdur ve herhangi bir soruna işaret etmez.

Uyarı! Aküyü, 4 °C'nin altında veya 40 °C'nin üstündeki sıcaklıklarda şarj etmeyin. Tavsiye edilen şarj sıcaklığı: yaklaşık 24 °C.

3 saatlik şarj cihazının kullanımı

- Aküyü (7) şarj etmek için, aletten çıkartıp şarj cihazı yuvasını (9) akünün üzerine kaydırın.
- Şarj cihazını (8) prize takın.

Akü, şarj sırasında ısınacaktır. Yaklaşık 3 saat şarj edildikten sonra akü, normal uygulamalarda kullanılmak için yeterince şarj olmuş olacaktır. Yaklaşık 6 saat şarj edildikten sonra akü tümüyle şarj olmuş olacaktır.

- Şarj cihazı yuvasını aküden çıkartın.

1 saatlik şarj cihazının kullanımı

- Aküyü (7) şarj etmek için, aletten çıkartıp şarj cihazına (9) takın. Akü, şarj cihazına sadece tek yönde takılabilir. Zorlamayın. Akünün şarj cihazına tümüyle oturduğundan emin olun.
- Şarj cihazını prize takın.
- Şarj göstergesinin (10) kırmızı renkte yandığını kontrol edin. Yeşil şarj göstergesi yanıyorsa akü tümüyle şarj olmuştur veya akü çok sıcaktır ve şarj edilemez. Bu durumda, aküyü şarj cihazından çıkartın, yaklaşık 1 saat soğumaya bırakın ve tekrar takın.

Yaklaşık 1 saatlik şarjdan sonra, şarj göstergesinin (10) rengi kırmızıdan yeşile dönecektir. Akü artık tümüyle şarj olmuştur.

- Aküyü şarj cihazından çıkartın.


Dönme yönünün seçilmesi (Şekil E)

Delik açmak ve vida sıkmak için ileri (saat yönünde) dönmeyi kullanın. Vida gevşetmek veya sıkışmış bir matkap ucunu çıkartmak için aksi yöne dönmeyi (saat istikametinin aksine) kullanın.


- İleri dönmeyi seçmek için ileri/geri sürgüsünü (2) sola itin.
- Geri dönmeyi seçmek için ileri/geri sürgüsünü sağa itin.
- Aleti kilitlemek için ileri/geri sürgüsünü orta konuma getirin.

Çalışma modu veya torkun seçilmesi (Şekil F)

Bu alet, çalışma modunun seçilmesi ve vida sıkma torkunun ayarlanması için bir bilezikle donatılmıştır. Büyük vidalar ve üzerinde çalışılan sert malzemeler küçük vidalara ve yumuşak malzemelere göre daha yüksek bir tork ayarı gerektirir. Bilezik, uygulamanıza uyacak geniş bir ayar aralığına sahiptir.

- Ahşap, metal ve plastik delme işlemleri için  sembolünü işaretle (16) hizalayarak bileziği (4) delme konumuna getirin.
- Vida takma ve sökme işlemleri için bileziği istediğiniz konuma getirin. Henüz uygun ayarı bilmiyorsanız, aşağıda belirtildiği şekilde ilerleyin:
 - Bileziği (4) en düşük tork ayarına getirin.
 - Ardından ilk vidayı sıkın.
 - Kavrama istenen sonuç elde edilmeden düşerse, bilezik ayarını yükselin ve vidayı sıkmaya devam edin. Doğru ayara ulaşına kadar tekrarlayın. Kalan vidalar için de bu ayarı kullanın.

PF128B/PF128BH/PF148B/PF148BH/PF188B/PF188BH – Beton delme (Şekiller F ve G)

- Beton delme işlemleri için  sembolünü işaretle (16) hizalayarak bileziği (4) darbeli delme konumuna getirin.
- Vites mandalını (5) aletin önüne doğru kaydırın (2. hız).

Vites mandalı (Şekil G)

- Çelik delme ve vida takma ve sökme uygulamaları vites mandalını (5) aletin arka kısmına doğru (1. dişli) kaydırın.
- Çelik dışında bir maddeyi delme uygulamaları için vites mandalını (5) aletin ön kısmına doğru (2. hız) kaydırın.

Delme/vida takma ve sökme

- İleri geri sürgüsünü (2) kullanarak ileri veya geri yönde dönme fonksiyonunu seçin.
- Aleti açmak için, düğmeye (1) basın. Aletin hızı, düğmeye ne kadar bastığınıza bağlıdır.
- Aleti kapatmak için düğmeyi bırakın.

Yararlı tavsiyeler

Delme

- Daima matkap ucuna düz bir çizgide hafif bir baskı uygulayın.
- Matkap ucu, üzerinde çalıştığınız parçanın öbür yüzünden çıkmadan hemen önce alet üzerindeki baskıyı azaltın.
- Parçalanabilecek parçaları desteklemek için ağaç bir takoz kullanın.
- Ahşapta büyük çaplı delikler delerken geniş ağızlı uç kullanın.
- Metali delerken HSS matkap uçları kullanın.
- Beton delerken beton uçları kullanın.
- Döküm demir ve pirinç dışındaki metalleri delerken bir yağlayıcı kullanın.
- Hassas delmede, delinecek deliğin ortasına bir merkez zımbası ile çentik atın.

Vida takma-çıkartma

- Daima doğru tipte ve boyutta tornavida ucu takın.
- Vidaları sıkmakta zorlanıyorsanız, yağlayıcı olarak az miktarda deterjan veya sabun kullanmayı deneyin.
- Aleti ve tornavida ucunu daima vidaya dik bir çizgide tutun.

Bakım

Black & Decker aletiniz minimum bakımla uzun bir süre çalışacak şekilde tasarlanmıştır. Kesintisiz olarak memnuniyet verici bir şekilde çalışması gerekli özenin gösterilmesine ve düzenli temizliğe bağlıdır.

Şarj cihazınız, düzenli temizlik dışında herhangi bir bakım gerektirmemektedir.

Uyarı! Alet üzerinde herhangi bir bakım işlemi gerçekleştirilmeden önce, aküyü aletten çıkartın. Şarj cihazını temizlemeden önce fişten çekin.

- Aletinizdeki ve şarj cihazındaki havalandırma deliklerini yumuşak bir fırça veya kuru bir bezle düzenli olarak temizleyin.
- Motor muhafazasını nemli bir bezle düzenli olarak temizleyin. Herhangi bir aşındırıcı veya çözücü bazlı temizlik maddesi kullanmayın.
- Düzenli aralıklarla aynayı açın ve hafifçe vurarak iç kısmındaki tozların dökülmesini sağlayın.

Çevrenin korunması



Ayrı olarak atın. Bu ürün, normal evsel atıklarla birlikte atılmamalıdır.

Black & Decker ürününüzün değiştirilmesi gerektiğini düşünmeniz veya artık kullanılamaz durumda olması halinde onu, evsel atıklarla birlikte atmayın. Bu ürünü, ayrı olarak toplanacak şekilde atın.



Kullanılmış ürünlerin ve ambalajların ayrı olarak toplanması bu maddelerin geri dönüşüme sokularak yeniden kullanılmasına olanak tanır. Geri dönüşümlü maddelerin tekrar kullanılması çevre kirliliğinin önlenmesine yardımcı olur ve ham madde ihtiyacını azaltır.

Yerel yönetmelikler, elektrikli ürünlerin evlerden toplanıp belediye atık tesislerine aktarılması veya yeni bir ürün satın alırken perakende satıcı tarafından toplanması yönünde hükümler içerebilir.

Black & Decker, hizmet ömrünün sonuna ulaşan Black & Decker ürünlerinin toplanması ve geri dönüşüme sokulması için bir imkan sunmaktadır. Bu hizmetin avantajlarından faydalanmak için, lütfen, ürününüzü bizim adımıza teslim alacak herhangi bir yetkili onarım acentesine iade edin.

Bu kılavuzda belirtilen listeden size en yakın yetkili tamir servisinin yerini öğrenebilirsiniz. Ya da, alternatif olarak internet'ten Black & Decker yetkili tamir servislerinin listesini ve satış sonrası hizmetlerimizle ilgili tüm bilgiler ve temas bilgilerine aşağıdaki siteden ulaşabilirsiniz: www.2helpU.com

Aküler



Black & Decker aküler birçok kez şarj edilebilir. Hizmet ömürlerinin sonunda, aküleri çevremize gerekli özeni göstererek atın.

- Aküyü sonuna kadar bitirip aletten çıkartın.
- NiCd, NiMH ve Li-Ion aküler geri dönüşümlüdür. Bunları, herhangi bir yetkili servise veya bölgenizdeki geri dönüşüm istasyonuna götürün.

Teknik veriler

| | | PF126B | PF126BH | PF128B |
|---------------------------|-----------------|-------------------|-------------------|-------------------|
| Voltaj | V _{DC} | 12 | 12 | 12 |
| Yüksüz hızı | dev/dak | 0-380/ 0-1,200 | 0-380/ 0-1,200 | 0-340/ 0-1,300 |
| Maks. tork | Nm | 24 | 24 | 26 |
| Mandren kapasitesi | mm | 10 | 10 | 10 |
| Maksimum delme kapasitesi | | | | |
| çelik/ahşap/beton | mm | 25/10/0 | 25/10/0 | 25/10/10 |
| Akü kat. no. | | A12 | A12NH | A12 |
| Ağırlık (aküsüz) | kg | 1,29 | 1,29 | 1,42 |

| | | PF128BH | PF146B | PF146BH |
|---------------------------|-----------------|-------------------|-------------------|-------------------|
| Voltaj | V _{DC} | 12 | 14.4 | 14.4 |
| Yüksüz hızı | dev/dak | 0-340/ 0-1,300 | 0-350/ 0-1,450 | 0-350/ 0-1,450 |
| Maks. tork | Nm | 26 | 36 | 36 |
| Mandren kapasitesi | mm | 10 | 10 | 10 |
| Maksimum delme kapasitesi | | | | |
| çelik/ahşap/beton | mm | 25/10/10 | 10/30/0 | 10/30/0 |
| Akü kat. no. | | A12NH | A14 | A14NH |
| Ağırlık (aküsüz) | kg | 1,42 | 1,45 | 1,45 |

| | | PF148B | PF148BH | PF186B |
|---------------------------|---------|-------------------|-------------------|-------------------|
| Voltaj | VDC | 14.4 | 14.4 | 18 |
| Yüksüz hızı | dev/dak | 0-450/ 0-1,450 | 0-450/ 0-1,450 | 0-350/ 0-1,400 |
| Maks. tork | Nm | 34 | 34 | 46 |
| Mandren kapasitesimm | | 13 | 13 | 10 |
| Maksimum delme kapasitesi | | | | |
| çelik/ahşap/beton | mm | 30/10/10 | 30/10/10 | 10/35/0 |
| Akü kat. no. | | A14 | A14NH | A18 |
| Ağırlık (aküsüz) | kg | 1,58 | 1,58 | 1,48 |

| | | PF186BH | PF188B | PF188BH |
|---------------------------|-----------------|-------------------|-------------------|-------------------|
| Voltaj | V _{DC} | 18 | 18 | 18 |
| Yüksüz hızı | dev/dak | 0-350/ 0-1,400 | 0-450/ 0-1,450 | 0-450/ 0-1,450 |
| Maks. tork | Nm | 46 | 40 | 40 |
| Mandren kapasitesi | mm | 10 | 13 | 13 |
| Maksimum delme kapasitesi | | | | |
| çelik/ahşap/beton | mm | 10/35/0 | 13/35/13 | 13/35/13 |
| Akü kat. no. | | A18NH | A18 | A18NH |
| Ağırlık (aküsüz) | kg | 1,48 | 1,61 | 1,61 |

| Akü | A12 | A12NH | A14 | |
|----------|-----------------|-------|------|-------|
| Voltaj | V _{DC} | 12 | 12 | 14.4 |
| Kapasite | Ah | 1.2 | 1.5 | 1.2 |
| Akü tipi | | NiCd | NiMH | NiCd |
| Ağırlık | kg | 0,475 | 0,6 | 0,595 |

| Akü | A14NH | A18 | A18NH | |
|----------|-----------------|------|-------|------|
| Voltaj | V _{DC} | 14.4 | 18 | 18 |
| Kapasite | Ah | 1.5 | 1.2 | 1.5 |
| Akü tipi | | NiMH | NiCd | NiMH |
| Ağırlık | kg | 0,7 | 0,745 | 0,9 |

| Şarj cihazı | 3 saat | 1 saat | |
|----------------------|-----------------|--------|------|
| Giriş voltajı | V _{AC} | 230 | 230 |
| Yaklaşık şarj süresi | h | 3 | 1 |
| Ağırlık | kg | 0.36 | 0.36 |

AT uygunluk beyanati



**PF126B/PF126BH/PF128B/PF128BH/PF146B/
PF146BH/PF148B/PF148BH/PF186B/PF186BH/
PF188B/PF188BH**

Black & Decker bu ürünlerin aşağıdaki belirtilen yönergelere uygun olduğunu teyit eder: 98/37/EC, EN 60745

EN 60745'e göre ses basıncı düzeyi:

| | |
|--------------------------|----------|
| Ses basıncı (L_{pA}) | 87 dB(A) |
| belirsizlik (K) | 3 dB(A) |
| Akustik güç (L_{WA}) | 98 dB(A) |
| belirsizlik (K) | 3 dB(A) |

EN 60745'e uygun olarak titreşim toplam değerleri (triaks vektör toplamı):

| | |
|---------------------------------------|------------------------|
| Betonda darbeli delme ($a_{h, ID}$) | 10.27 m/s ² |
| belirsizlik (K) | 1.5 m/s ² |
| Metalde delme ($a_{h, D}$) | < 2.5 m/s ² |
| belirsizlik (K) | 1.5 m/s ² |
| Darbesiz vidalama ($a_{h, S}$) | < 2.5 m/s ² |
| belirsizlik (K) | 1.5 m/s ² |

Aşağıda imzası bulunan, teknik dosyanın derlenmesinden ve Black & Decker adına bu bildirimini yapmaktan sorumludur.

Kevin Hewitt
Tüketici İhtiyaçları
Mühendisliği Müdürü
Spennymoor, County Durham
DL16 6JG, İngiltere
1-1-2008

Garanti

Black & Decker, ürünün kalitesinden emindir ve bu yüzden kanunlarda belirtilen taleplerin üstünde bir garanti verir. Ayrıca bu garanti hiçbir şekilde garanti ile ilgili kanuni haklarınızı ihlal etmez ve haklarınızı hiç bir şekilde kısıtlamaz. Tüm AB ve Avrupa Serbest Ticaret Bölgesi EFTA'nın üye ülkelerinde geçerlidir.

Eğer bir Black & Decker ürünü, satın alma tarihinden itibaren 24 ay içinde hatalı malzeme ve işçilik nedeniyle bozulursa, müşteriye mümkün olabilecek en az sorunu yaşatarak Black & Decker hatalı kısımları değiştirmeyi, tamir etmeyi veya hasarlı aletleri değiştirmeyi kabul eder; ancak bu belirtilenler şu durumlar dışında geçerlidir:

- Ürün ticari veya profesyonel amaçlarla kullanılmışsa veya kiraya verilmişse;
- Ürün yanlış veya amaç dışı kullanılmışsa;
- Ürün yabancı nesnelere, maddelere veya kaza sırasında zarar görmüşse;
- Yetkili tamir servisleri veya Black & Decker servis ekibinden başkası tarafından tamir edilmeye çalışılmışsa.

Garanti talebinde bulunmak için, satıcıya veya yetkili tamir servisine satın aldığınıza dair ispat sunmalısınız.

Fatura ve garanti kartı gerekmektedir. Bu kullanım kılavuzunda belirtilen listeden size en yakın yetkili servis adresini öğrenebilirsiniz. Ya da, İnternet'ten Black & Decker yetkili tamir servislerinin listesini ve satış sonrası hizmet veren yetkililerin tam detaylarını öğrenebilirsiniz. Bu site: www.2helpU.com

Sanayi ve Ticaret Bakanlığı tebliğince kullanım ömrü 10 yıldır.

Türkiye Distribütörü

KALE HIRDAVAT VE MAKİNA A.Ş.
Defterdar Mah. Savaklar Cad. No. 15
34050 Edirnekapı Eyüp İstanbul

| No. | İl | Servis Adı | Adres | Telefon |
|-----|------------------------|------------------------------|--|----------------|
| 1 | Adana | Emin Elektrik | Kızılay Cad. 6. Sok. No. 9/D | 0322 351 80 46 |
| 2 | Adana | Pay Elektrik | Kızılay Cad. M. Görgün Pasajı No. 30 | 0322 351 12 95 |
| 3 | Afyon | Emekmiş Bobinaj | Menderes Cad. No. 2 Dumlupınar Mah. Karahisar | 0272 212 11 32 |
| 4 | Amasya | Teknik Bobinaj | Beyazıt Paşa Mah. Mehmet Vorinli Cad. No. 20/B | 0358 218 26 82 |
| 5 | Ankara | Orhan Bobinaj | Yalıncı Sok. No. 17 Siteler | 0312 350 95 29 |
| 6 | Ankara | Yiğit Bobinaj | 668. Sok. Eminel Yapı Koop. No. 8 İvedik Ostim | 0312 395 05 37 |
| 7 | Antalya | E.B.A. Elektrik | Sanayi Sitesi 682. Sok. No. 38 | 0242 345 36 22 |
| 8 | Antalya / Alanya | Abaloğlu Bobinaj | Sanayi Sitesi Yeni Yol Girişi No. 8 | 0242 512 02 16 |
| 9 | Aydın | Tacıroğlu Bobinaj | 2. Sanayi Sitesi 3. Sok. No. 55 | 0256 219 43 30 |
| 10 | Aydın / Kuşadası | Özgür Bobinaj | Kuşadası San. Sitesi J Blok No. 13 | 0256 622 13 73 |
| 11 | Balıkesir | Tezger Bobinaj | Küçük San. Bölgesi Dökmeciler Sok. No. 15 | 0266 241 63 85 |
| 12 | Balıkesir / Bandırma | Küre Bobinaj | Atatürk Cad. No. 104 Bandırma | 0266 718 46 79 |
| 13 | Bursa | Vokart Ltd. | Gazcılar Cad. Erikli Bahçe Sok.6/B | 0224 254 48 75 |
| 14 | Çanakkale | Kısacık Bobinaj | Namık Kemal Mah. Kaynak Sok. No. 41 | 0286 217 96 71 |
| 15 | Çorum | Emek Bobinaj | Küçük Sanayi Sitesi 23. Cad. No. 5/C Cami yanı | 0364 234 68 84 |
| 16 | Denizli | Örsler Bobinaj | Bakırlı Mah. 171. Sok. Sedef Çarşısı No. 9/10 | 0258 261 42 74 |
| 17 | Diyarbakır | Çetsan Elek. Ltd. | İnönü Cad. Ziya Gökalp Sok. No. 45 | 0412 237 29 04 |
| 18 | Edirne | Efe Bobinaj | Sanayi Sitesi 22. Blok No. 5 | 0284 225 35 73 |
| 19 | Erzincan | Ümit Elektrik Makine | Sanayi Çarşısı 767. Sok. | 0446 224 08 01 |
| 20 | Eskişehir | Meriç Bobinaj Ltd | Akçağlan Mah. Meriç Sok. No. 4/A | 0222 230 94 44 |
| 21 | Gaziantep | Karashahin Bobinaj | Şenyurt Cad. No. 35 Şahinbey | 0342 231 17 33 |
| 22 | İçel / Mersin | Şekerler El. Bob. | Nusratiye Mah. 5005. Sok. No. 20/A | 0324 336 70 98 |
| 23 | İçel / Mersin | Üniversal Bobinaj | Nusratiye Mah. Çiftçiler Cad. 68. Sok. No. 19 | 0324 233 44 29 |
| 24 | İstanbul / Asya | AKEL El. Servis Hiz. | Yukarı Dudullu Nato Yolu Cad. No. 109B Ümraniye | 0216 540 53 54 |
| 25 | İstanbul / Avrupa | Birlik Elektromekanik | Perpa B Blok Mavi Avlu Kat 4 No. 318 Okmeydanı | 0212 222 94 18 |
| 26 | İstanbul / Avrupa | Fırat Dış Ticaret | Tersane Cad. Kut Han No. 38 K. 3 D. 307-308 Karaköy | 0212 252 93 43 |
| 27 | İstanbul / Avrupa | Kardeşler Bob. Ltd. | Çağlayan Mah. Sinanpaşa Cad. No. 5 Çağlayan | 0212 224 97 54 |
| 28 | İstanbul / Avrupa | Mert Elektrik Ltd. | İkitelli Org. Sanayi Demirciler Sitesi D2 Blok No. 280 | 0212 549 65 78 |
| 29 | İstanbul / Avrupa | Orijinal El. Güneşli | Bağlar Mah. Mimar Sinan Cad. Güllü Sok. No. 3 Güneşli | 0212 515 67 71 |
| 30 | İstanbul / Asya | Tarık Bobinaj | Bağdat Cad. Adalı Sok. No. 101/10 Maltepe | 0216 370 21 11 |
| 31 | İstanbul / Avrupa | Tekniker Bobinaj | Birlik San. Sit. 7. Cad. No. 2 Beylikdüzü | 0212 875 19 31 |
| 32 | İzmir | Birlik Bobinaj | 1203/4. Sok. No. 7N Gıda Çarşısı Yenişehir | 0232 458 39 42 |
| 33 | İzmir | Boro Cıvata | 1203/2. Sok. B21 Yenişehir | 0232 469 80 70 |
| 34 | İzmir | Doruk Hırdavat | 1426. Sok. Hurdacılar Sitesi Doğanlar Bornova | 0232 478 14 12 |
| 35 | Kayseri | Akın Elektrik | Eski Sanayi Bölgesi 5. Cad. No. 8 | 0352 336 41 23 |
| 36 | Kocaeli / Gebze | Gülsoy Elektrik | Menzilhanne Cad. 1111. Sok. No. 7 | 0262 646 92 49 |
| 37 | Kocaeli / İzmit | Efe Elektrik Bobinaj | Körfez Küçük San. Sit. 12. Blok No. 13 | 0262 335 18 94 |
| 38 | Konya | Murat Bobinaj | Karatay San. Çiçekli Sok. No 83 | 0332 235 64 63 |
| 39 | Kütahya | Doğan Bobinaj | Yeni Sanayi Sitesi 19. Sok. No. 28/1 | 0274 231 22 00 |
| 40 | Malatya | Özer Bobinaj | Yeni Sanayi Sitesi 2. Cad. No. 95 | 0422 336 39 53 |
| 41 | Muğla / Bodrum | Ak-Soy Bobinaj | Türkkuyusu Mah. Etem Demiröz Sok. San. Sit. No.12 | 0252 316 65 29 |
| 42 | Muğla / Fethiye | Arslan Bobinaj | Yeni Sanayi Sitesi 259. Sok. No. 11 | 0252 612 12 79 |
| 43 | Muğla / Marmaris | Başaran Teknik | Beldibi Cad. No. 5/C | 0252 412 85 11 |
| 44 | Nevşehir | Çiftgüç Elektrik | Yeni Sanayi Sitesi 8. Blok No. 53 | 0384 213 19 96 |
| 45 | Sakarya / Adapazarı | Engin El. Bobinaj | Papuççular Mah. Papuççular Cad. No. 40 | 0264 273 87 69 |
| 46 | Samsun | Akış Bobinaj | Sanayi Sit. Ulus Cad. No. 31 B | 0362 238 07 23 |
| 47 | Sivas | Bayraktar Elektrik | Yeni Çarşı No. 72 C | 0346 221 47 55 |
| 48 | Tekirdağ / Çorlu | Ümit Elektrik | Camiatik Mah. Ereğli Sok. No. 1 | 0282 653 27 77 |
| 49 | Tokat | Çetin Elektrik | San. Sitesi Cami Altı No. 22 Tokat | 0356 214 63 07 |
| 50 | Trabzon | Makina Market | Rize Cad. No. 71 Değirmendere | 0462 328 14 80 |
| 51 | Urfa | Ay Elektrik | Samsat Kapı Avşaroğlu Gar. 19/D | 0414 215 74 76 |
| 52 | Uşak | Zengin Bobinaj | İsliçe Mah. Ürem Sok. No. 10/C | 0276 227 27 46 |
| 53 | Zonguldak / KDZ Ereğli | Tümen Bobinaj | Kışla San. Sit. D Blok No. 17 | 0372 323 74 97 |

