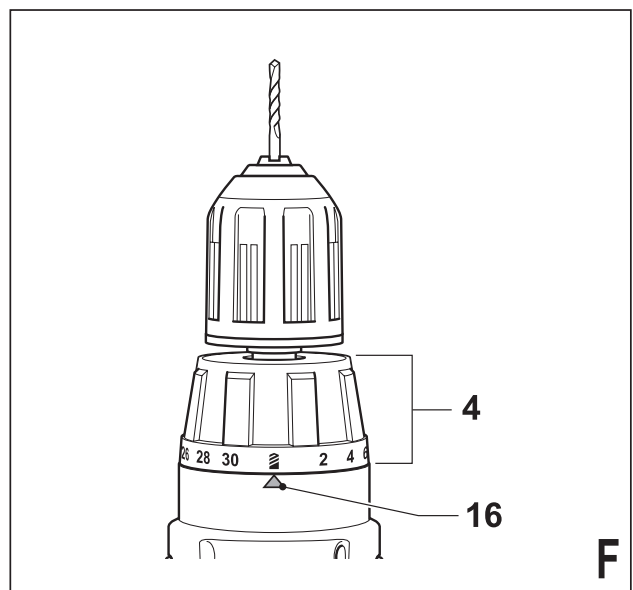
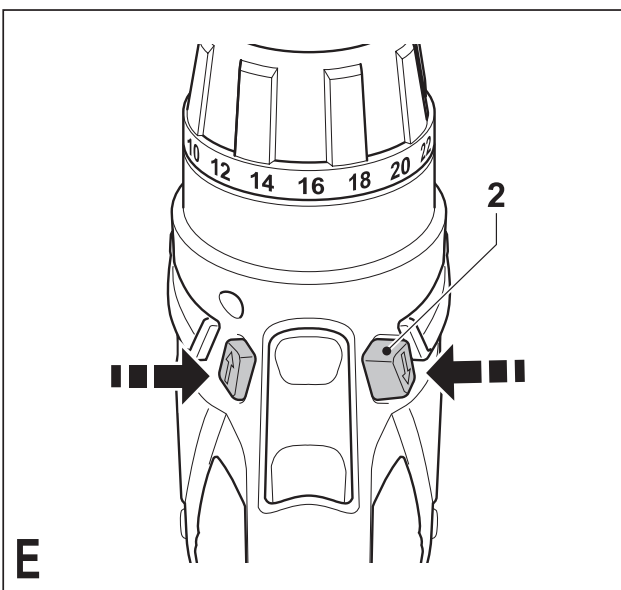
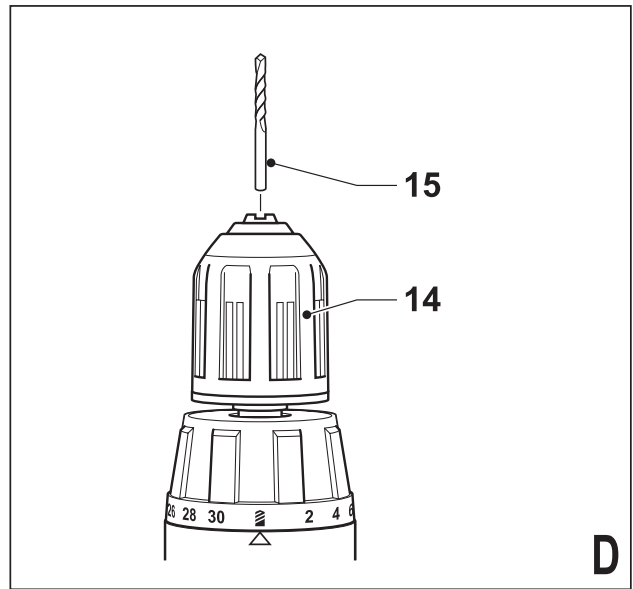
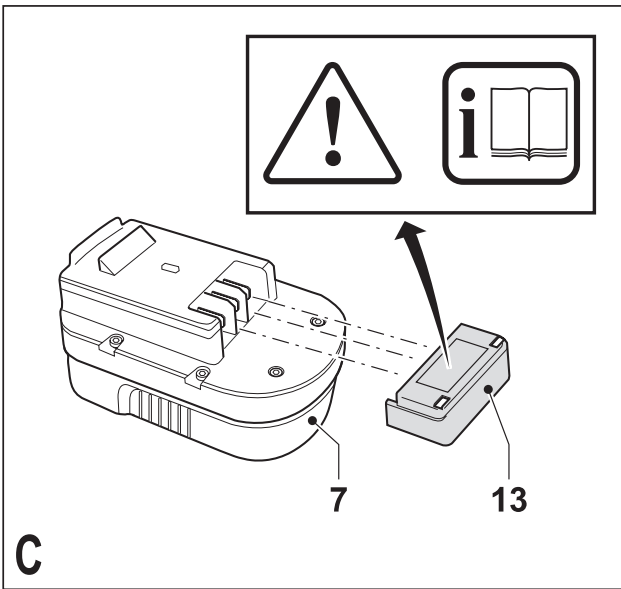
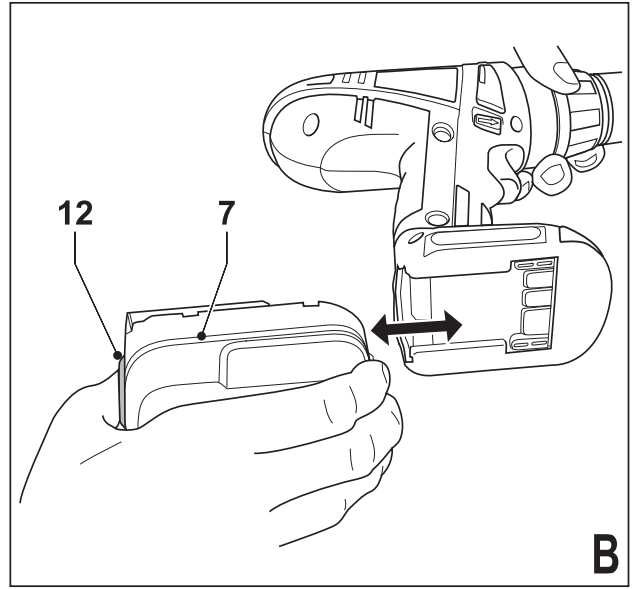
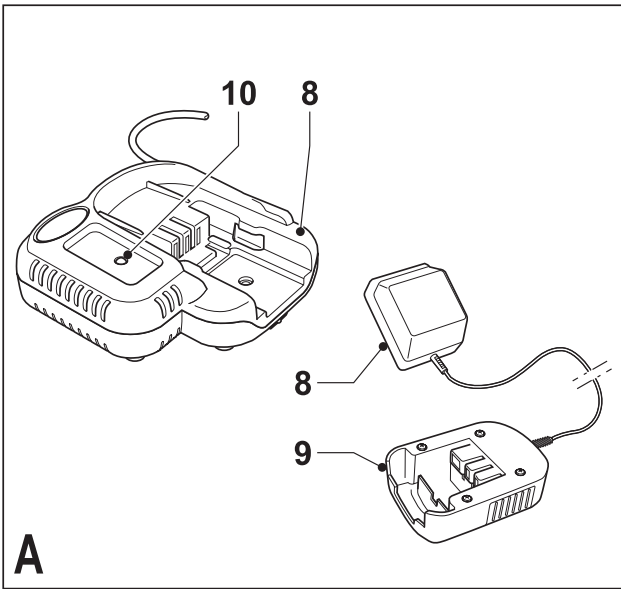
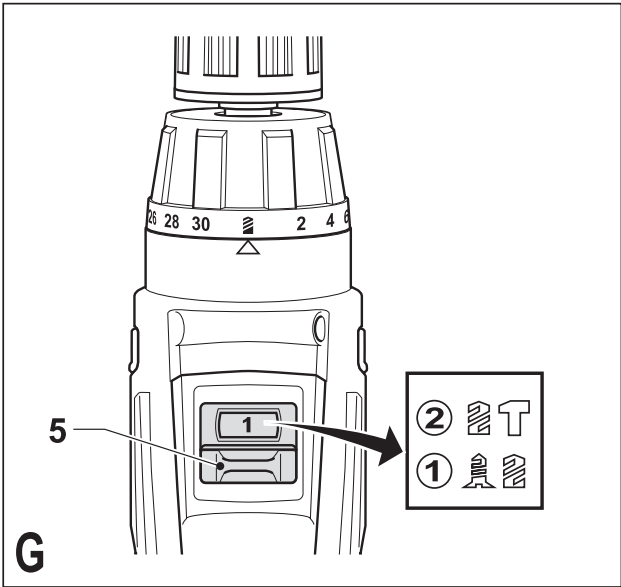


***Upozornění !
Určeno pro kutily.***

500500-61 CZ

**PF126
PF128
PF146
PF148
PF186
PF188**





Použití výrobku

Vaše Black & Decker akuvrtačka/šroubovák je určena pro šroubování a vrtání do dřeva, kovů, plastů a lehkého zdiva. Tento výrobek je určen pouze pro spotřebitelské použití.

Bezpečnostní pokyny

Všeobecné bezpečnostní pokyny pro práci s elektrickým nářadím



Varování! Pozorně si přečtěte veškerá bezpečnostní varování a pokyny. Nedodržení níže uvedených pokynů může mít za následek úraz elektrickým proudem, vznik požáru anebo vážné poranění.

Veškerá bezpečnostní varování a pokyny uschovejte pro případné další použití. Označení „výkonné nářadí“ ve všech níže uvedených upozorněních odkazuje na vaše nářadí napájené ze sítě (obsahuje napájecí přívodní šňůru) nebo nářadí napájené z akumulátoru (bez napájecího kabelu).

1. Bezpečnost v pracovním prostoru

- a. **Udržujte pracovní prostor v čistotě a dobře osvětlený.** Nepořádek na pracovním stole a nedostatek světla v jeho okolí může vést ke způsobení nehody.
- b. **Nepracujte se zařízením ve výbušném prostředí, jako např. v blízkosti hořlavých kapalin, plynů nebo prachu.** Nářadí je zdrojem jiskření, které může zapálit prach nebo výpary.
- c. **Při práci s výkonným nářadím držte děti a okolní osoby z jeho dosahu.** Rozptylování může způsobit ztrátu kontroly nad nářadím.

2. Elektrická bezpečnost

- a. **Zástrčka napájecího kabelu nářadí musí odpovídat zásuvce. Nikdy jakýmkoliv způsobem zástrčku neupravujte. U nářadí chráněného zemněním nepoužívejte jakékoliv redukce zástrček.** Neupravované zástrčky a odpovídající zásuvky snižují riziko vzniku úrazu elektrickým proudem.
- b. **Nedotýkejte se uzemněných povrchů, jako jsou např. trubky, radiátory, sporáky a chladničky.** Při uzemnění vašeho těla vzrůstá riziko úrazu elektrickým proudem.
- c. **Nevystavujte elektrické nářadí dešti nebo vlhkému prostředí.** Pokud do nářadí vnikne voda, zvýší se riziko úrazu elektrickým proudem.
- d. **S napájecím kabelem zacházejte opatrně. Nepoužívejte přívodní kabel k přenášení nářadí, tahání nebo vytahování zástrčky ze zásuvky. Napájecí kabel držte z dosahu tepelných zdrojů, oleje, ostrých hran nebo pohyblivých částí.** Poškozený nebo zapletený přívodní kabel zvyšuje riziko úrazu elektrickým proudem.
- e. **Používáte-li elektrické nářadí venku, používejte prodlužovací kabel vhodný pro venkovní použití.** Použití kabelu pro venkovní použití snižuje riziko úrazu elektrickým proudem.

- f. **Při práci s elektrickým nářadím ve vlhkém prostředí je nezbytně nutné použít v napájecím okruhu proudový chránič (RCD).** Použití proudového chrániče RCD snižuje riziko úrazu elektrickým proudem.

3. Bezpečnost obsluhy

- a. **Zůstaňte stále pozorní, sledujte, co provádíte a při práci s nářadím přemýšlejte. S nářadím nepracujte, pokud jste unavení nebo pokud jste pod vlivem omamných látek, alkoholu nebo léků.** Chvilka nepozornosti při práci s nářadím může vést k vážnému úrazu.
 - b. **Používejte prvky osobní ochrany. Vždy používejte prostředky k ochraně zraku.** Ochranné prostředky, jako jsou respirátor, neklouzavá pracovní obuv, pokrývka hlavy a chrániče sluchu snižují riziko poranění osob.
 - c. **Zabraňte náhodnému spuštění. Před připojením ke zdroji napětí nebo před vložením akumulátoru, zvednutím nebo přenášením nářadí zkontrolujte, zda je hlavní spínač vypnutý.** Přenášení nářadí s prstem na hlavním vypínači nebo připojení napájecího kabelu k elektrickému rozvodu, pokud je hlavní vypínač nářadí v poloze zapnuto, může způsobit úraz.
 - d. **Před spuštěním nářadí se vždy ujistěte, zda nejsou v jeho blízkosti klíče nebo seřizovací přípravky.** Klíč zanechaný v rotujících částech nářadí může způsobit poranění osob.
 - e. **Nepřetěžujte se. Při práci vždy udržujte vhodný a pevný postoj.** To umožní lepší ovladatelnost nářadí v neočekávaných situacích.
 - f. **Vhodně se oblékejte. Nenoste volné šatstvo nebo šperky. Dbejte na to, aby se vaše vlasy, oděv nebo rukavice nedostaly do nebezpečné blízkosti pohyblivých částí.** Volný oděv, šperky nebo dlouhé vlasy mohou být pohyblivými díly zachyceny.
 - g. **Pokud je zařízení vybaveno adaptérem pro připojení zařízení k zachytávání prachu, zajistěte jeho správné připojení a řádnou funkci.** Použití těchto zařízení může snížit nebezpečí týkající se prachu.
- ### 4. Provoz a údržba elektrického nářadí
- a. **Nářadí nepřetěžujte. Používejte správné elektrické nářadí, které odpovídá prováděné práci.** Při použití správného typu nářadí bude práce provedena lépe a bezpečněji.
 - b. **Pokud nelze hlavní vypínač nářadí zapnout a vypnout, s nářadím nepracujte.** Každé nářadí s nefunkčním hlavním spínačem je nebezpečné a musí být opraveno.
 - c. **Před výměnou jakýchkoliv částí, příslušenství či jiných připojených součástí, před prováděním servisu nebo pokud nářadí nepoužíváte, odpojte je od elektrické sítě a/nebo vyjměte akumulátor.** Taková preventivní bezpečnostní opatření snižují riziko náhodného spuštění nářadí.

- d. Uložte elektrické nářadí mimo dosah dětí a nedovolte ostatním osobám, které toto nářadí neumí ovládat nebo které neznají tyto bezpečnostní pokyny, aby s tímto elektrickým nářadím pracovaly. Výkonné nářadí je v rukou nekalifikované obsluhy nebezpečné.
- e. Údržba elektrického nářadí. Zkontrolujte, zda se u nářadí nevyskytují vychýlené nebo rozpojené pohyblivé části, zlomené díly nebo jakékoliv jiné závady, které mohou mít vliv na jeho správný chod. Pokud je nářadí poškozeno, nechejte jej opravit. Mnoho nehod bývá způsobeno zanedbanou údržbou nářadí.
- f. Řezné nástroje udržujte ostré a čisté. Řádně udržované řezné nástroje s ostrými řeznými břity jsou méně náchylné k zanášení nečistotami a lépe se s nimi manipuluje.
- g. Nářadí, příslušenství a držáky nástrojů používejte podle těchto pokynů a způsobem určeným daným typem nářadí, berte v úvahu provozní podmínky a práci, kterou je nutné vykonat. Použití nářadí jiným způsobem a k jiným než doporučeným účelům může vést ke vzniku nebezpečných situací.
5. Použití akumulátorového nářadí a jeho údržba
- a. Nabíjejte pouze v nabíječce určené výrobcem. Nabíječka vhodná pro jeden typ akumulátoru může při vložení jiného nevhodného akumulátoru způsobit požár.
- b. Používejte výhradně akumulátory určené pro daný typ nářadí. Použití jiných akumulátorů může způsobit požár nebo zranění.
- c. Pokud akumulátor nepoužíváte, ukládejte jej mimo dosah kovových předmětů, jako jsou kancelářské sponky na papír, mince, klíče, hřebíky, šroubky nebo další drobné kovové předměty, které mohou způsobit zkratování obou jeho svorek. Vzájemné zkratování kontaktů akumulátoru může způsobit spálení nebo požár.
- d. Při nesprávném skladování může z akumulátoru unikat kapalina; vyvarujte se kontaktu s touto kapalinou. Pokud se kapalinou náhodně potřísníte, zasažené místo omyjte vodou. Při zasažení očí zasažené místo opláchněte vodou a vyhledejte lékařskou pomoc. Unikající kapalina z akumulátoru může způsobit podráždění pokožky nebo popáleniny.
6. Opravy
- a. Svěřte opravu vašeho nářadí pouze osobě s příslušnou kvalifikací, která bude používat výhradně originální náhradní díly. Tím zajistíte bezpečný provoz nářadí.
- Při vrtání s přiklepem použijte vhodnou ochranu sluchu. Nadměrná hlučnost může způsobit ztrátu sluchu.
 - Používejte přídatné rukojeti dodávané s nářadím. Ztráta kontroly nad nářadím může vést k úrazu.
 - Při pracovních operacích, u kterých by mohlo dojít ke kontaktu se skrytými vodiči nebo s vlastním napájecím kabelem, držte elektrické nářadí vždy za izolované rukojeti. Při kontaktu s živým vodičem se nechráněné kovové části nářadí stanou také živé a obsluha tak utrpí zásah elektrickým proudem.
 - K přichycení obrobku ke stabilní podložce použijte svorky nebo jiný osvědčený způsob. Držení obrobku rukou nebo jeho opření o vaše tělo je nestabilní a může vést ke ztrátě kontroly.
 - Před vrtáním do zdí, stropů a podlah zkontrolujte umístění elektroinstalace a potrubí.
 - Ihned po ukončení vrtání se nedotýkejte hrotu vrtáku – může být horký.
 - Tento přístroj není určen k použití osobami (včetně dětí) se sníženými fyzickými, smyslovými nebo duševními schopnostmi, nebo nedostatkem zkušeností a znalostí, pokud těmto osobám nebyl stanoven dohled, nebo pokud jim nebyly poskytnuty instrukce týkající se použití přístroje osobou zodpovědnou za jejich bezpečnost. Děti by měly být pod dozorem, aby bylo zajištěno, že si se zařízením nebudou hrát.
 - V tomto návodu je popsáno správné použití nářadí. Použití jakéhokoliv jiného příslušenství nebo přídatných zařízení, nebo provádění jakéhokoliv jiného využití tohoto přístroje, než je popsáno v tomto návodu k použití, může mít za následek riziko poranění osob nebo škody na majetku.

Vibrace

Deklarovaná úroveň vibrační uvedena v technických údajích a v prohlášení o shodě byla měřena v souladu se standardní zkušební metodou předepsanou normou EN 60745 a může být použita ke srovnání jednotlivých nářadí mezi sebou. Deklarovaná úroveň vibrační může být také použita k předběžnému stanovení doby práce s tímto výrobkem.

Varování! Úroveň vibrační při aktuálním použití elektrického nářadí se může od deklarované úrovně vibrační lišit v závislosti na způsobu použití výrobku. Úroveň vibrační může být oproti uvedené hodnotě vyšší.

Při stanovení vystavení se vibracím k určení bezpečnostních opatření podle normy 2002/44/EC k ochraně osob pravidelně používajících elektrické nářadí v zaměstnání by měl předběžný odhad působení vibrační brát na zřetel aktuální podmínky použití nářadí s přihlédnutím na všechny části pracovního cyklu, jako doby, při které je nářadí vypnuto a kdy běží naprázdno.

Doplňkové bezpečnostní pokyny pro práci s elektrickým nářadím



Varování! Doplnkové bezpečnostní pokyny pro vrtačky a vrtačky s přiklepem

Štítky na nářadí

Na nářadí jsou následující piktogramy:



Varování! Ke snížení rizika vzniku úrazu musí být obsluha obeznámena s tímto návodem k obsluze.

Další bezpečnostní pokyny týkající se akumulátorů a nabíječek

Akumulátory

- Nikdy se nepokoušejte narušit obal akumulátoru.
- Nevystavujte akumulátor vlhkosti.
- Neskladujte akumulátor na místech, kde může teplota přesáhnout 40 °C.
- Dobíjejte pouze při okolní teplotě 10 až 40°C.
- Akumulátor dobíjejte pouze originální nabíječkou dodávanou spolu s nářadím.
- Při likvidaci akumulátorů se řiďte pokyny uvedenými v kapitole „Ochrana životního prostředí“.

Nabíječky

- Používejte nabíječku Black & Decker k nabíjení akumulátorů pouze s akumulátorem, se kterým byla nabíječka dodána. Ostatní akumulátory mohou prasknout, způsobit poranění nebo jiné škody.
- Nepokoušejte se nabíjet akumulátory, které nejsou k nabíjení určeny.
- Poškozené kabely ihned vyměňte.
- Nevystavujte nabíječku vlhkosti.
- Nesnažte se otevřít obal nabíječky.
- Nesnažte se proniknout do nabíječky.



Nabíječka je určena pouze pro použití ve vnitřních prostorách.



Před použitím nářadí pročtěte pečlivě tento návod.



Je-li okolní teplota příliš vysoká, nabíječka se automaticky vypne. Jakmile dojde opět k poklesu okolní teploty, nabíječka opět obnoví svou funkci.



Dobíjejte pouze při okolní teplotě 10 až 40°C.



Proces nabíjení dokončen



Nabíjení

Elektrická bezpečnost



Vaše nabíječka je chráněna dvojitou izolací; z tohoto důvodu není nutná ochrana uzemněním. Vždy zkontrolujte, zda napětí v síti odpovídá napětí na výkonovém štítku. Nikdy se nepokoušejte nahradit nabíječku přímým připojením k zásuvce elektrického proudu.

- Poškozený napájecí kabel musí být vyměněn výrobcem nebo v autorizovaném servisním středisku Black & Decker.

Popis

Toto nářadí se skládá z několika nebo všech následujících částí.

1. Spínač s regulací otáček
2. Přepínač chodu vpřed / vzad
3. Sklíčidlo
4. Volič režimu / objímka nastavení kroučícího momentu
5. Dvojrychlostní volič
6. Držák násady
7. Akumulátor

Obr. A

8. Nabíječka
9. Lůžko nabíječky
10. Indikátor nabíjení

Kompletace přístroje

Varování! Před montáží z přístroje vyjměte akumulátor.

Nasazení a vyjmutí akumulátoru (obr. B)

- Chcete-li akumulátor (7) nasadit, srovnejte jej s místem jejího uložení na nářadí. Nasuňte akumulátor do lůžka na nářadí a zatlačte na něj tak, aby došlo k jeho zacvaknutí ve správné poloze.
- Pro sejmutí akumulátoru stiskněte uvolňovací tlačítko (12) a současně vytáhněte akumulátor z uložení v nářadí.

Upevnění krytu akumulátoru (obr. C)

Varování! Kryt (13) upevněte na akumulátor (7) při přepravě a skladování.

Upevnění a vyjmutí nástroje (obr. D)

Pro snadnou výměnu nástrojů je toto nářadí vybaveno rychloupínacím sklíčidlem.

- Chcete-li nářadí zablokovat, nastavte spínač pro chod vpřed/vzad (2) do středové polohy.
- Otevřete sklíčidlo otáčením objímky (14) jednou rukou, zatímco nářadí držíte druhou rukou.
- Vložte nástroj (15) do sklíčidla.
- Pevně dotáhněte sklíčidlo otáčením objímky (14) jednou rukou, zatímco nářadí držíte druhou rukou.

Toto nářadí je dodáváno s oboustrannou šroubovací násadou umístěnou v držáku nástrojů (6).

- Šroubovací násadu vyjmete z držáku vysunutím z vybrání v nářadí.
- Zatlačením násady do vybrání ji uložíte do původní polohy.

Použití

Varování! Nechejte nářadí pracovat vlastním tempem. Zamezte přetěžování nářadí.

Nabíjení akumulátoru (obr. A)

Akumulátor je nutné nabít před prvním použitím a pokaždé, když jeho výkon poklesne a není možné provádět práce, jež bylo možné provádět při plném nabití. Nabíjíte-li akumulátor poprvé nebo po dlouhodobém uskladnění, dojde k jeho nabití zhruba na 80% celkové

kapacity. Po provedení několika nabíjecích cyklů dosáhne akumulátor své plné kapacity. Při nabíjení se akumulátor může zahřívat; jde o běžný jev, který neznamena žádnou závadu.

Varování! Nenabíjejte akumulátor při teplotách pod 4 °C nebo nad 40 °C. Doporučená teplota při nabíjení: přibližně 24 °C.

Použití nabíječky s nabíjecí dobou 3 hodin.

- Akumulátor (7) nabijete tak, že jej vyjmete z nářadí a zasunete do nabíječky (9).
- Připojte nabíječku (8) k síti.

Při nabíjení dochází k zahřívání akumulátoru. Přibližně po 3 hodinách nabíjení bude akumulátor dostatečně nabitý pro běžné použití. Přibližně po 6 hodinách nabíjení bude akumulátor zcela nabitý.

- Akumulátor odpojte od nabíječky.

Použití nabíječky s nabíjecí dobou 1 hodina.

- Akumulátor (7) nabijete tak, že jej vyjmete z nářadí a vložíte do nabíječky (9). Akumulátor je možné do nabíječky vložit pouze jedním způsobem. Na akumulátor příliš netlačte. Ujistěte se, zda je akumulátor v nabíječce řádně usazen.
- Připojte nabíječku k síti.
- Zkontrolujte, zda svítí červený indikátor nabíjení (10). Svítí-li indikátor nabíjení zeleně, akumulátor je zcela nabitý nebo je příliš horký a nemůže být nabíjen. Pokud dojde k této situaci, vyjměte akumulátor z nabíječky a ponechte jej přibližně 1 hodinu ochladit a poté jej opět vložte do nabíječky.

Přibližně po 1 hodině nabíjení dojde ke změně barvy indikátoru nabíjení (10) z červené na zelenou. Akumulátor je nyní plně nabit.

- Vyjměte akumulátor z nabíječky.


Volba směru otáčení (obr. E)

Pro vrtání a utahování šroubů použijte chod směrem vpřed (otáčení po směru chodu hodinových ručiček). Pro povolování šroubů a uvolňování zablokovaných nástrojů používejte otáčení směrem vzad (proti směru pohybu hodinových ručiček).

- Chod vpřed zvolíte přepnutím přepínače pro chod vpřed / vzad (2) doleva.
- Chcete-li zvolit chod vzad, zatlačte spínač pro volbu chodu směrem doprava.
- Chcete-li nářadí zajistit, nastavte tento přepínač do středové polohy.


Volba pracovního režimu nebo kroutícího momentu (obr. F)

Toto nářadí je vybaveno objímkou pro volbu pracovního režimu a nastavení kroutícího momentu. Velké šrouby a tvrdé materiály vyžadují nastavení vyššího kroutícího momentu než malé šrouby a měkké materiály. Stavitelný prstenec umožňuje široké rozpětí nastavení kroutících momentů podle Vašich potřeb.

- Při vrtání do dřeva, kovu a plastů nastavte objímku (4) do polohy vrtání tak, že srovnáte symbol  se značkou (16).

- Při šroubování nastavte objímku na požadovanou hodnotu momentu. Pokud dosud neznáte vhodné nastavení, postupujte následovně:
 - Nastavte objímku (4) na nejmenší hodnotu momentu.
 - Přitáhněte první šroub.
 - Začne-li spojka před dosažením požadovaného výsledku prokluzovat, zvětšete hodnotu utahovacího momentu nastavením objímky do další polohy a pokračujte v utahování šroubu. Tento postup opakujte, dokud nedosáhnete správného nastavení. Toto nastavení použijte i pro další šrouby.

PF128B/PF128BH/PF148B/PF148BH/PF188B/PF188BH - Vrtání do zdiva (obr. F & G)

- Při vrtání do zdiva nastavte objímku (4) do polohy vrtání s přiklepem tak, že srovnáte symbol  se značkou (16).
- Přepněte dvourychlostní volič (5) směrem dopředu (2.převod).

Dvourychlostní volič (obr. G)

- Při vrtání do železa a šroubování přesuňte dvourychlostní volič (5) směrem k zadní části nářadí (1. převod).
- Při vrtání do nekovových materiálů přepněte dvourychlostní volič (5) směrem dopředu (2.převod).

Vrtání / šroubování

- Pomocí posuvného spínače chodu vpřed / vzad (2) zvolte požadovaný směr otáčení.
- Chcete-li nářadí zapnout, stiskněte spínač (1). Otáčky nářadí závisí na intenzitě stisknutí tohoto spínače.
- Nářadí vypnete uvolněním spínače.

Rady pro optimální použití nářadí

Vrtání

- Na vrtačku příliš netlačte, tlak vyvíjený na nářadí musí být směřován v ose vrtáku.
- Před tím, než vrták pronikne skrz opačnou stranu obrobku, snižte tlak na nářadí.
- Zadní stranu obrobku, jež se může odštípnout, podložte dřevěným hranolem.
- Při vrtání otvorů o větším průměru do dřeva použijte speciální násady.
- Pro vrtání do kovů používejte vrtáky k tomu určené.
- Při vrtání do zdiva použijte vidiové vrtáky.
- Při vrtání do jiných kovů než do železa a mosazi používejte vhodné lubrikační prostředky.
- Pro zvýšení přesnosti si vždy uprostřed díry, kterou chcete vrtat, označte na obrobku pomocí průbojníku vodící otvor.

Šroubování

- Používejte vždy správný typ a rozměr šroubovacího nástavce.

- Pokud lze šrouby jen těžce dotahovat, potřete šroub lubrikantem nebo mýdlem, aby došlo ke snížení tření.
- Vždy držte nářadí a šroubovací násadu v jedné přímé ose se šroubem.

Údržba

Vaše nářadí Black & Decker bylo zkonstruováno tak, aby pracovalo co nejdéle s minimálními nároky na údržbu. Dlouhodobá bezproblémová funkce nářadí závisí na jeho řádné údržbě a pravidelném čištění.

Vaše nabíječka nevyžaduje žádnou údržbu kromě pravidelného čištění.

Varování! Před prováděním jakékoliv údržby vyjměte akumulátor z nářadí. Před čištěním odpojte nabíječku ze sítě.

- Větrací otvory Vašeho nářadí pravidelně čistěte měkkým kartáčem nebo suchým hadříkem.
- Pomocí vlhkého hadříku pravidelně čistěte kryt motoru. K čištění nepoužívejte čisticí prostředky s obsahem brusných částic a rozpouštědla.
- Pravidelně otvírejte sklíčidlo a poklepáním odstraňte prach z vnitřní části nářadí.

Ochrana životního prostředí



Tříděný odpad. Tento výrobek nesmí být likvidován spolu s běžným komunálním odpadem.

Jednoho dne zjistíte, že nářadí Black & Decker musíte vyměnit nebo jej nebudete dále používat. V tomto případě myslíte na ochranu životního prostředí a nevyhazujte přístroj do domácího odpadu. Přístroj zlikvidujte v tříděném odpadu.



Tříděný odpad umožňuje recyklaci a opětovné využití použitých výrobků a obalových materiálů. Opětovné použití recyklovaných materiálů pomáhá chránit životní prostředí před znečištěním a snižuje spotřebu surovin.

Při zakoupení nových výrobků vám prodejny, místní sběrný odpadů nebo recyklační stanice poskytnou informace o správné likvidaci elektro odpadů z domácnosti.

Také společnost Black & Decker poskytuje možnost sběru použitých výrobků nebo jejich recyklaci po ukončení jejich provozní životnosti. Chcete-li získat výhody této služby, odevzdejte prosím vaše nářadí jakémukoliv autorizovanému zástupci servisu Black & Decker, který nářadí odebere a zajistí jeho recyklaci.

Místo vaší nejbližší autorizované servisní pobočky Black & Decker se dozvíte na příslušné adrese uvedené na zadní straně této příručky. Přehled autorizovaných servisů Black & Decker a další informace týkající se servisu naleznete také na internetové adrese: www.2helpU.com

Akumulátory



Akumulátory Black & Decker mohou být mnohokrát nabíjeny. Po ukončení jejich životnosti je likvidujte tak, aby nedošlo k ohrožení životního prostředí:

- Nechejte nářadí v chodu, dokud nedojde k úplnému vybití akumulátoru a ten poté z nářadí vyjměte.
- Akumulátory NiCd, NiMH a Li-Ion lze recyklovat. Odevzdejte je Vašemu servisnímu středisku nebo do místní sběrný, kde budou recyklovány nebo zlikvidovány s ohledem na životní prostředí.

Technické údaje

		PF126B	PF126BH	PF128B
Napájecí napětí	V_{DC}	12	12	12
Otáčky	min^{-1}	0-380/	0-380/	0-340/
naprázdno		0-1200	0-1200	0-1300
Max. utahovací moment	Nm	24	24	26
Maximální průměr sklíčidla	mm	10	10	10
Max. průměr vrtáku				
ocel/dřevo/zdivo	mm	25/10/-	25/10/-	25/10/10
Katalogové číslo akumulátoru		A12	A12NH	A12
Hmotnost (bez akumulátoru)	kg	1,29	1,29	1,42

		PF128BH	PF146B	PF146BH
Napájecí napětí	V_{DC}	12	14,4	14,4
Otáčky	min^{-1}	0-340/	0-350/	0-350/
naprázdno		0-1300	0-1450	0-1450
Max. utahovací moment	Nm	26	36	36
Maximální průměr sklíčidla	mm	10	10	10
Max. průměr vrtáku				
ocel/dřevo/zdivo	mm	25/10/10	10/30/-	10/30/-
Katalogové číslo akumulátoru		A12NH	A14	A14NH
Hmotnost (bez akumulátoru)	kg	1,42	1,45	1,45

		PF148B	PF148BH	PF186B
Napájecí napětí	V_{DC}	14,4	14,4	18
Otáčky	min^{-1}	0-450/	0-450/	0-350/
naprázdno		0-1400	0-1400	0-1400
Max. utahovací moment	Nm	34	34	46
Maximální průměr sklíčidla	mm	13	13	10
Max. průměr vrtáku ocel/dřevo/zdivo	mm	30/10/10	30/10/10	10/35/-
Katalogové číslo akumulátoru		A14	A14NH	A18
Hmotnost (bez akumulátoru)	kg	1,58	1,58	1,48

		PF186BH	PF188B	PF188BH
Napájecí napětí	V_{DC}	18	18	18
Otáčky	min^{-1}	0-350/	0-450/	0-450/
naprázdno		0-1400	0-1450	0-1450
Max. utahovací moment	Nm	46	40	40
Maximální průměr sklíčidla	mm	10	13	13
Max. průměr vrtáku ocel/dřevo/zdivo	mm	10/35/-	13/35/13	13/35/13
Katalogové číslo akumulátoru		A18NH	A18	A18NH
Hmotnost (bez akumulátoru)	kg	1,48	1,61	1,61

Akumulátor	A12	A12NH	A14
Napájecí napětí	V_{DC} 12	12	14,4
Kapacita	Ah 1,2	1,5	1,2
Typ akumulátoru	NiCd	NiMH	NiCd
Hmotnost	kg 0,475	0,6	0,595

Akumulátor	A14NH	A18	A18NH
Napájecí napětí	V_{DC} 14,4	18	18
Kapacita	Ah 1,5	1,2	1,5
Typ akumulátoru	NiMH	NiCd	NiMH
Hmotnost	kg 0,7	0,745	0,9

Nabíječka	3 hod.	1 hod.
Vstupní napětí	V_{AC} 230	230
Přibližná doba nabíjení	hod 3	1
Hmotnost	kg 0,36	0,36

ES Prohlášení o shodě



**PF126B/PF126BH/PF128B/PF128BH/PF146B/
PF146BH/PF148B/PF148BH/PF186B/PF186BH/
PF188B/PF188BH**

Společnost Black & Decker prohlašuje, že tyto produkty odpovídají následujícím normám: 98/37/EC, EN 60745

Hladina akustického tlaku podle normy EN 60745:

Akustický tlak (L_{pA})	87 dB(A)
odchylka (K)	3 dB(A)
Akustický výkon (L_{WA})	98 dB(A)
odchylka (K)	3 dB(A)

Celková úroveň vibrací (prostorový vektorový součet) podle normy EN 60745:

Příklepové vrtání do betonu ($a_{h, ID}$)	10,27 m/s^2
odchylka (K)	1,5 m/s^2
Vrtání do kovu ($a_{h, D}$)	< 2,5 m/s^2
odchylka (K)	1,5 m/s^2
Šroubování bez příklepu ($a_{h, S}$)	< 2,5 m/s^2
odchylka (K)	1,5 m/s^2

Níže podepsaná osoba je odpovědná za sestavení technických údajů a provádí toto prohlášení v zastoupení společnosti Black & Decker.

Kevin Hewitt
Technický a vývojový
ředitel
Spennymoor, County Durham
DL16 6JG, Velká Británie
1-1-2008

Politika služby zákazníkům

Spokojenost zákazníka s výrobkem a servisem je náš nejvyšší cíl.

Kdykoli budete potřebovat radu či pomoc, obraťte se s důvěrou na nejbližší servis Black & Decker, kde Vám vyškolený personál poskytne naše služby na nejvyšší úrovni.

Záruka Black & Decker 2 roky

Blahopřejeme Vám ke koupi tohoto kvalitního výrobku Black & Decker.

Náš závazek ke kvalitě v sobě samozřejmě zahrnuje také naše služby zákazníkům.

Proto nabízíme záruční lhůtu daleko přesahující minimální požadavky vyplývající ze zákona.

Kvalita tohoto přístroje nám umožňuje nabídnout Vám záruční lhůtu po dobu 24 měsíců.

Objeví-li se jakékoliv materiálové nebo výrobní vady v průběhu **24 měsíců** záruční lhůty, garantujeme jejich bezplatné odstranění případně, dle našeho uvážení, bezplatnou výměnu přístroje za následujících podmínek:

- Příklad bude dopraven (spolu s originálním záručním listem Black & Decker a s dokladem o nákupu) do jednoho z pověřených servisních středisek Black & Decker, která jsou autorizována k provádění záručních oprav.
 - Příklad byl používán pouze s originálním příslušenstvím či přídatnými zařízeními a příslušenstvím BBW či Piranha, které je výslovně doporučeno jako vhodné k používání spolu s přístroji Black & Decker.
 - Příklad byl používán a udržován v souladu s návodem k obsluze.
 - Příklad nevykazuje žádné příčiny poškození způsobené opotřebením.
 - Motor přístroje nebyl přetěžován a nejsou patrné žádné známky poškození vnějšími vlivy.

- Do přístroje nebylo zasahováno nepovolanou osobou. Osoby povolané tvoří personál pověřených servisních středisek Black & Decker, která jsou autorizována k provádění záručních oprav.

Navíc servis Black & Decker poskytuje na veškeré provedené opravy a vyměněné náhradní díly další servisní záruční lhůtu 6 měsíců.

Záruka se nevztahuje na spotřební příslušenství (vrtáky, šroubovací nástavce, pilové kotouče, hoblovací nože, brusné kotouče, pilové listy, brusný papír a pod.).

Black & Decker nabízí rozsáhlou síť autorizovaných servisních oprav a sběrných středisek, jejichž seznam naleznete na záručním listu.

Black & Decker

Klásterského 2
143 00 Praha 4 - Modřany
Česká republika

Tel.: +420 244 402 450
Fax: +420 241 770 204
recepce@blackanddecker.cz

Právo na případné změny vyhrazeno.

02/2007

BLACK & DECKER

Klásterského 2
143 00 Praha 412 – Modřany
Česká Republika

Tel.: 00420 2 444 02 450
00420 2 417 76 655,6

Fax: 00420 2 417 70 204

Servis: 00420 2 444 03 247

www.blackanddecker.cz

www.dewalt.cz

recepce@blackanddecker.cz

BAND SERVIS

K Pasekám 4440

760 01 Zlín

Tel.: 00420 577 008 550,1

Fax: 00420 577 008 559

www.bandservis.cz

bandservis@bandservis.cz

BLACK & DECKER

Stará Vajnorská cesta 8

831 04 Bratislava

Slovenská republika

Tel.: 00421 2 446 38 121,3

Fax: 00421 2 446 38 122

www.blackanddecker.sk

www.dewalt.sk

informacie@blackanddecker.sk

BAND SERVIS

Paulínska 22

917 01 Trnava

Tel.: 00421 33 551 10 63

Fax: 00421 33 551 26 24

www.bandservis.sk

p.talajka@bandservis.sk

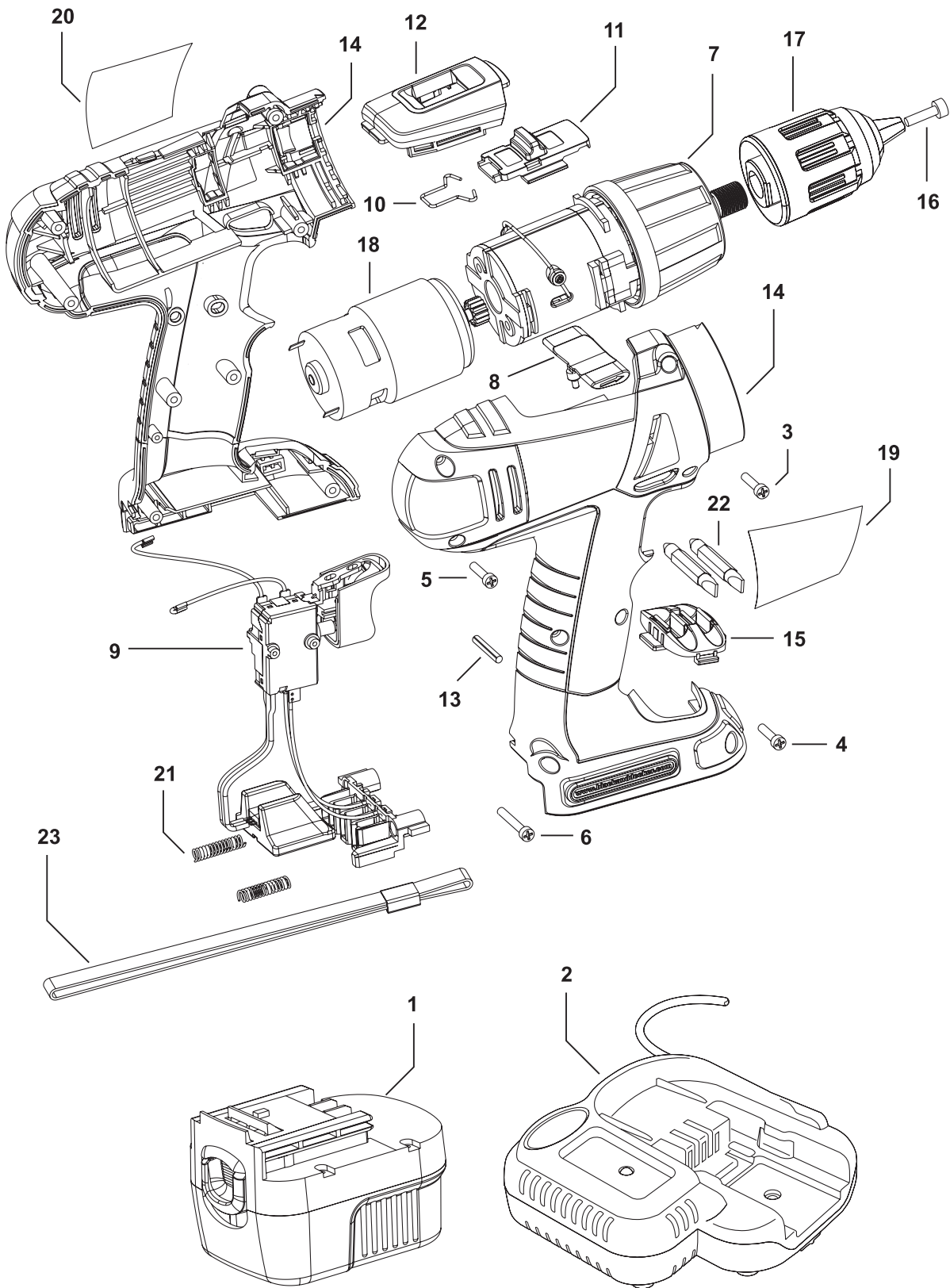
BAND SERVIS

Garbiarska 5

040 01 Košice

Tel.: 00421 55 623 31 55

bandserviske@zoznam.sk



CZ ZÁRUČNÍ LIST

PL KARTA GWARANCYJNA

H JÓTÁLLÁSI JEGY

SK ZÁRUČNÝ LIST



**BLACK &
DECKER**®

CZ měsíců
H hónap

24

PL miesiące
SK mesiacov

CZ	Výrobní kód	Datum prodeje	Razítko prodejny Podpis
H	Gyári szám	A vásárlás napja	Pecsét helye Aláírás
PL	Numer seryjny	Data sprzedaży	Stempel Podpis
SK	Číslo série	Dátum predaja	Pečiatka predajne Podpis

(CZ)

Adresy servisu
Band Servis
Klásterského 2
CZ-14300 Praha 4
Tel.: 00420 2 444 03 247
Fax: 00420 2 417 70 204

Band Servis
K Pasekám 4440
CZ-76001 Zlín
Tel.: 00420 577 008 550,1
Fax: 00420 577 008 559
<http://www.bandservis.cz>

(H)

Black & Decker Központi
Garanciális-és Márkaszerviz
1163 Budapest
(Sashalom) Thököly út 17.
Tel.: 403-2260
Fax: 404-0014

(PL)

Adres serwisu centralnego
ERPATECH
ul. Obozowa 61
01-418 Warszawa
Tel.: 022-8620808
Fax: 022-8620809

(SK)

Adresa servisu
Band Servis
Paulínska ul. 22
SK-91701 Trnava
Tel.: 00421 33 551 10 63
Fax: 00421 33 551 26 24

(CZ) Dokumentace záruční opravy

(PL) Przebieg napraw gwarancyjnych

(H) A garanciális javítás dokumentálása

(SK) Záznamy o záručných opravách

CZ	Číslo	Datum příjmu	Datum zakázky	Číslo zakázky	Závada	Razítko Podpis
H	Sorszám	Bejelentés időpontja	Javítási időpont	Javítási munkalapszám	Hiba jelleg oka	Pecset Aláírás
	Jótállás új határideje					
PL	Nr.	Data zgłoszenia	Data naprawy	Nr. zlecenia	Przebieg naprawy	Stempel Podpis
SK	Číslo dodávky	Dátum nahlásenia	Dátum opravy	Číslo objednávky	Popis poruchy	Pečiatka Podpis