

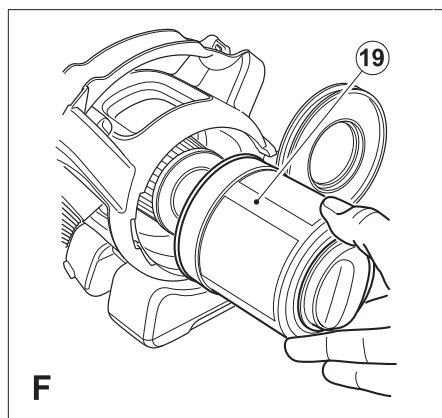
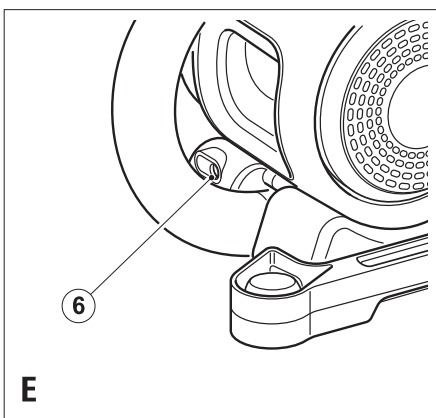
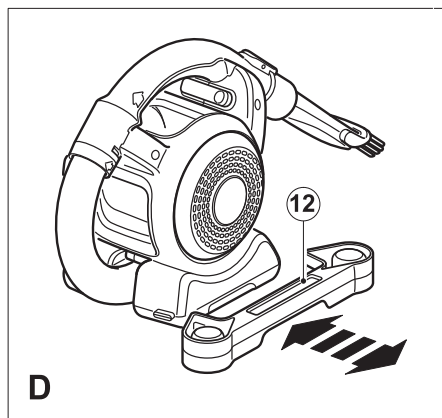
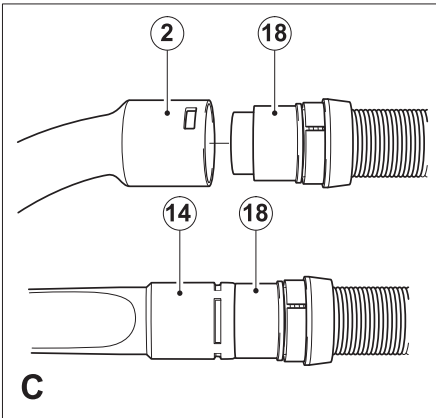
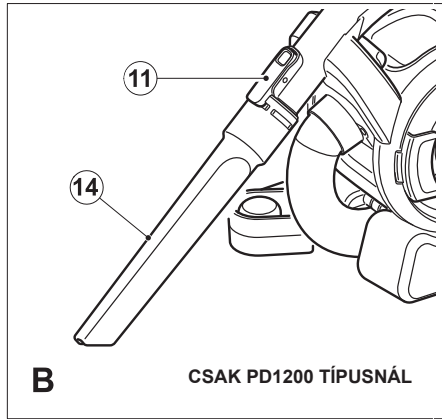
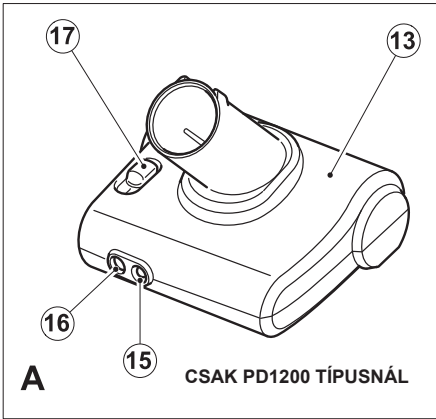
**A kéziszerszám
iparszerű használatra
nem ajánlott.**

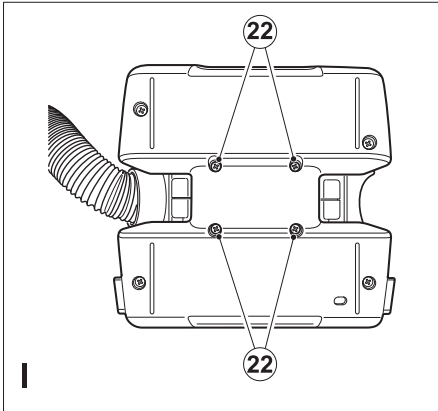
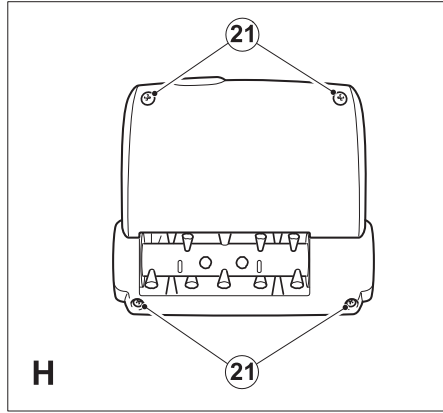
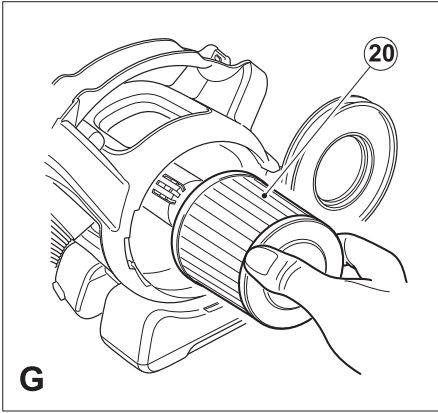
533222-06 H

Fordítás az eredeti kezelési utasítás alapján készült

www.blackanddecker.eu

PD1200
PD1080





Rendeltetésszerű használat

Az Ön Black & Decker Dustbuster Flexi™ porszívója száraz porszívózási feladatokra készült. Ez a készülék csak háztartási használatra alkalmas.

Biztonsági előírások

Figyelmeztetés! Akkumulátorról működtetett készülékek használatakor a tűz, az akkumulátor-szivárgás, a személyi sérülések és az anyagi károk veszélyének csökkentése végett többek között a következő alapvető biztonságtechnikai előírásokat kell betartani.

- ◆ A készülék használata előtt gondosan tanulmányozza át a kézikönyvet.
- ◆ Ebben a kézikönyvben ismertetjük a készülék rendeltetésszerű használatát. A kézikönyvben nem ajánlott tartozékok vagy kiegészítő használat, illetve itt fel nem sorolt műveletek végzése személyi sérülés veszélyével jár.
- ◆ Őrizze meg a kézikönyvet, hogy később is fellelhesse.

A készülék használata

- ◆ Ne használjon súroló hatású tisztítószert.
- ◆ Ne használja a készüléket folyadék vagy más gyúlékony anyag felszedésére.
- ◆ Ne merítse vízbe.
- ◆ A töltőt soha ne a vezetékénél fogva húzza ki az aljzatból. A töltő vezetékét hőtől, olajtól, éles szegletektől óvja.
- ◆ Ezt a készüléket nem használhatják olyan személyek (a gyermekeket is beleértve), akik nincsenek fizikai, érzékelési vagy mentális képességeik teljes birtokában, vagy nincs meg a szükséges tapasztalatuk és tudásuk, kivéve, ha a szükséges képzés után felelős személy felügyeletet vagy a készülék használatához megfelelő kioktatást biztosít számukra.
- ◆ Ügyelni kell arra, hogy gyermekek ne játsszanak a készülékkel.

Használat után

- ◆ A töltő talapatának tisztítása előtt húzza ki a töltő kábelét a hálózati csatlakozóból.
- ◆ A használaton kívüli készüléket száraz helyen tárolja.
- ◆ Ügyeljen arra, hogy gyermekek ne férhessenek hozzá a tárolt készülékhez.

Átvizsgálás és javítások

- ◆ Használat előtt ellenőrizze, nincsenek-e a készüléken sérült vagy hibás alkatrészek. Győződjön meg arról, hogy az alkatrészek nincsenek eltörve, a kapcsolók nem sérültek és nem áll fenn olyan körülmény, amely befolyásolhatja a gép működését.
- ◆ Ne használja a készüléket, ha valamely alkatrész sérült vagy hibás.
- ◆ A sérült vagy hibás alkatrészt márkaszervizzel javíttassa meg vagy cseréltesse ki.
- ◆ Rendszeresen ellenőrizze, nem sérült-e a töltő tápkábele. Cserélje ki a töltőt, ha a kábele sérült vagy hibás.
- ◆ Soha ne próbáljon olyan alkatrészt eltávolítani vagy kicserélni, amelyet ez a kézikönyv nem említ.

További biztonsági utasítások az akkumulátorokhoz és a töltőkhöz

Akkumulátorok

- ◆ Soha, semmilyen okból ne próbálja felnyitni az akkumulátort.
- ◆ Víztili óvja.
- ◆ Hőtől óvja.
- ◆ Ne tárolja olyan helyen, ahol a hőmérséklet meghaladhatja a 40°-ot.
- ◆ Csak 10° és 40° közötti környezeti hőmérséklet mellett töltsen.
- ◆ A készülék/szerszám akkumulátorát csak a hozzá mellékelt töltővel töltsen. A nem megfelelő töltő használata áramütést vagy az akkumulátor túlmelegedését okozhatja.
- ◆ Elhasznált akkumulátor kiselejtezését „A környezet védelme” című fejezetben megadottak szerint végezze.
- ◆ Ne okozzon sérülést az akkumulátoron, és ne deformálja sem azzal, hogy kilyukasztja, sem azzal, hogy ütégeti, mert annak személyi sérülés vagy tűz lehet a következménye.
- ◆ Sérült akkumulátort ne töltsön.
- ◆ Az akkumulátor szélsőséges körülmények között szivároghat. Ha az akkumulátoron folyadékot észlel, ronggyal törölje le. Kerülje a bőrrel való érintkezést.
- ◆ Ha a folyadék a bőrrel vagy a szemével érintkezik, kövesse az alábbi utasításokat.

Figyelmeztetés! Az akkumulátorfolyadék személyi sérülést vagy anyagi kárt okozhat. Ha a bőrre kerül, vízzel azonnal le kell mosni. Vöröszódás, fájdalom vagy irritáció esetén forduljon orvoshoz. Szembe kerülés esetén tiszta vízzel azonnal mossa le, és forduljon orvoshoz.

Akkumulátortöltők

A töltőt egy adott feszültségtartományra terveztük. Mindig ellenőrizze, hogy a készülék adattábláján megadott feszültség egyezik-e a hálózati feszültséggel.

Figyelmeztetés! Ne próbálja a töltőegységet hálózati csatlakozóval helyettesíteni.

- ◆ A Black & Decker töltővel csak azt az akkumulátort töltsen, amelyet a készülékhez/szerszámhoz mellékelünk. Más akkumulátor felrobbanhat, személyi sérülést és anyagi károkat okozhat.
- ◆ Nem tölthető elemet ne próbáljon tölteni.
- ◆ Ha a hálózati kábel sérült, a veszély elkerülése végett cseréltesse ki egyik Black & Decker szakszervizzel.
- ◆ Víztili és egyéb nedvességtől óvja a töltőt.
- ◆ Ne nyissa fel a töltőt.
- ◆ Ne babrálja a töltőt.
- ◆ Töltés közben a készüléket/szerszámot/akkumulátort jól szellőző helyen tartsa.

Elektromos biztonság

A töltőt egy adott feszültségre terveztük. Mindig ellenőrizze, hogy a készülék adattábláján megadott feszültség egyezik-e a hálózati feszültséggel. Ne próbálja a töltőegységet hálózati csatlakozóval helyettesíteni.



Ez a készülék kettős szigetelésű, ezért nincs szükség földelő vezetékre. Mindig ellenőrizze, hogy a készülék adattábláján megadott feszültség egyezik-e a hálózati feszültséggel.



A töltő csak beltéri használatra alkalmas.



Használat előtt olvassa el a kezelési útmutatót.



A töltő automatikusan kikapcsol, ha a környezeti hőmérséklet túl magasra emelkedik. A hőkioldó csak egyszer működik, és azután teljes cserét igényel.



Csak 10 °C és 40 °C közötti környezeti hőmérsékleten töltsön.

A készülék részei

A készülék az alábbi részegységek némelyikét vagy valamennyit tartalmazza:

1. Be/ki kapcsoló
2. Eltávolítható szívócső/fogantyú
3. Rögzítő gyűrű
4. Szívócső
5. Szűrő tisztítókerék
6. Töltő csatlakozó
7. Átlátszó portartály ajtó
8. Töltésjelző LED
9. Kioldófülű a portartály ajtajához
10. 2 az 1-ben kombi kefe tartozék
11. Tartozékrögzítő

A következő tartozékok csak a PD1200 típushoz vannak mellékelve (A és B ábra):

12. Tartozéktároló doboz
13. Motorizált kefefej
14. Réstisztító szívófej

Motorizált kefefej nem minden típushoz van tartozékként mellékelve.

Összeszerelés

A tartozékok felszerelése (A, B és C ábra)

A 2 az 1-ben kombinált szívófejen (10) lévő kefe porszívózáshoz és kárpittisztításhoz előrehajtható.

A réstisztító szívófejjel (14) szűk és nehezen hozzáférhető helyeken is lehet porszívózni.

A motorizált kefefejnek (13) saját akkumulátorai vannak, amelyek a készüléktől függetlenül tölthetők, lásd „Az akkumulátor töltése” című fejezetben.

- ◆ Tartozék felszereléséhez nyomja meg tartozékrögzítő csipeszt (11), majd csúsztassa rá a tartozékot a fogantyúra (2).
- ◆ Tartozék leszereléséhez nyomja meg tartozékrögzítő csipeszt (11), majd vegye le a tartozékot.

Ha a fogantyút (2) leveszi a tömlőről (4), a tartozékokat közvetlenül a tömlőkarmantyúhoz (18) is csatlakoztathatja. A fogantyú levétele:

- ◆ Csatlolja le a készülékről a fogantyút (2).

- ◆ A kapcsok kioldásához forgassa a reteszelő gyűrűt (3) az óramutató járásával ellentétes irányba.
- ◆ Húzza le a tömlőt (4) a fogantyúról (2).
- ◆ Szerelje a tartozékot közvetlenül a tömlőkarmantyúra (18).

A fogantyú visszaillesztése:

- ◆ Vegye le a tömlőről a tartozékot.
- ◆ Tolja be a tömlőt (4) a fogantyúba (2). A reteszelő gyűrűt (3) addig forgassa az óramutató járásának irányában, amíg a helyére be nem pattan.

A tartozéktároló doboz felszerelése (PD1200 típusnál) (D ábra)

A használaton kívüli tartozékok a tartozéktároló dobozban (12) tárolhatók. A tartozéktároló doboz szükség esetén levehető.

- ◆ A tartozéktároló dobozt (12) úgy szerelheti fel, hogy készülék testén lévő fülecsekbe addig csúsztatja, amíg a helyére be nem pattan.
- ◆ A tartozéktároló dobozt (12) úgy szerelheti le, hogy a készülék talapatáról lehúzza.

Fennmaradó veszélyek

A biztonsági figyelmeztetéseknél ismertetett veszélyeken kívül a készülék használata más veszélyekkel is jár. Ezek a készülék rendeltetésétől eltérő, illetve huzamosabb idejű használatából stb. adódhatnak.

Bizonyos fennmaradó veszélyek a vonatkozó biztonsági előírások betartása és védőeszközök használata mellett sem kerülhetők el. Ezek a következők lehetnek:

- ◆ A forgó/mozgó alkatrészek megérintése által okozott sérülés.
- ◆ Az alkatrészek, vágólapok, tartozékok cseréje közben bekövetkező sérülés.
- ◆ A készülék huzamos használata által okozott sérülés. Ha a készüléket huzamosabb ideig használja, rendszeresen iktasson be szüneteket.
- ◆ Halláskárosodás.
- ◆ A fűrészpör belégzése miatti egészségkárosodás (például faanyagoknál: különösen tölgy, bükk és rétegelt lemez [MDF] esetében).

A készülék használata

Első használat előtt az akkumulátort legalább 24 óráig tölteni.

- ◆ Csatlakoztassa a készüléket és a motorizált kefefejét (13) a töltőhöz legalább 24 óra hosszára.
- ◆ Az alább ismertetett módon töltsse fel az akkumulátorokat.

Érdemes a készülék akkumulátorait legalább ötször feltölteni és kisütni, hogy azok egy töltéssel a lehető leghosszabb ideig legyenek képesek működni.

Az akkumulátor töltése (A és E ábra)

Figyelmeztetés! 10 °C-nál alacsonyabb, illetve 40 °C-nál magasabb környezeti hőmérséklet mellett ne töltsse az akkumulátort.

Megjegyzés: Ha az Ön porszívójához kétvezetékes töltő van mellékelve a készülék és a motorizált kefefej egyidejű töltéséhez, a jack-dugók ugyanolyan méretűek és egymással felcserélhetők. A készülék és a motorizált

kefefej akkumulátorai egyidejűleg is tölthetők.

A készülék töltése:

- ◆ Győződjön meg arról, hogy kikapcsolta a készüléket. Az akkumulátor a be- és kikapcsoló (1) bekapcsolt állásában nem töltődik.
- ◆ Csatlakoztassa a töltőt a készülék talapzatán lévő töltőbemenetre (6).
- ◆ Csatlakoztassa a töltőt az elektromos hálózatra, majd kapcsolja be.
- ◆ A töltésjelző (8) világítani kezd.
- ◆ Első töltésnél hagyja a készüléket legalább 24 órán keresztül a töltőn.

A motorizált kefefej töltése

- ◆ Győződjön meg arról, hogy a motorizált kefefej (13) ki van kapcsolva. Az akkumulátor a be- és kikapcsoló (17) bekapcsolt állásában nem töltődik.
- ◆ Csatlakoztassa a töltőt a készülék talapzatán lévő töltőbemenetre (16).
- ◆ Csatlakoztassa a töltőt az elektromos hálózatra, majd kapcsolja be.
- ◆ A töltésjelző (15) világítani kezd.
- ◆ Első töltésnél hagyja a készüléket legalább 24 órán keresztül a töltőn.

Töltés közben a töltő melegedhet. Ez teljesen normális jelenség, nem utal hibára.

Bár a készüléket/motorizált kefefejet biztonságosan a töltőn hagyhatja bármeddig, az áramfogyasztás csökkentése érdekében javasoljuk, hogy a töltőt 24 óra elteltével húzza ki a konnektorból. A töltésjelző mindaddig világít, amíg a készülék az elektromos hálózatra kapcsolt töltőre van csatlakoztatva.

Be- és kikapcsolás

- ◆ A készülék bekapcsolásához csúsztassa a be- és kikapcsolót (1) az 1-es állásba.
- ◆ A készülék kikapcsolásához csúsztassa a be- és kikapcsolót (1) balra, amíg egy kattánás azt nem jelzi, hogy kikapcsolt állásba került.

Porszívózás

- ◆ A készülék használata közben bizonyosodjon meg arról, hogy a tömlő nem akadt be semmibe, nem csavarodott meg és nincs akadály az útjában.
- ◆ A fogantyú (2) könnyen levehető a készülékről, ezért a készüléktől akár 1,5 méter távolságra is elérhet.
- ◆ Ha a fogantyút (2) levette, a készüléket a beépített fogantyújánál tartva hordozhatja.
- ◆ A fogantyú (2) le is vehető a tömlőről (4), és olyankor a tartozékok akár közvetlenül a tömlőkarmantyúhoz (18) is csatlakoztathatók.

Javaslatok a készülék optimális használatához

- ◆ Szűk helyeken történő porszívózáshoz ideiglenesen vegye le a tartozékátroló dobozt (12), hogy azzal is helyet nyerjen.
- ◆ Lépcső porszívózását mindig a legalján kezdje, és onnan haladjon felfelé.

A motorizált kefefej használata (A ábra)

A motorizált kefefej (13) használatához le kell venni a készülék fogantyúját.

- ◆ A motorizált kefefejet a be- és kikapcsoló (17) „bekapcsolt állásba” helyezésével kapcsolhatja be.
- ◆ csúsztassa a be- és kikapcsolót (1) bekapcsolt állásba.
- ◆ Mozgassa a motorizált kefefejet (13) határozott mozdulattal hátra és előre. Ne tartsa a kefeét sokáig egy helyen, mert azzal árthat a felületnek.
- ◆ A be- és kikapcsolót (17) kikapcsolt állásba csúsztatva kapcsolhatja ki a motorizált kefefejet.

Az optimális szívóerő beállítása

Az optimális szívóerő fenntartásához a szűrőket használat közben rendszeresen tisztítani kell.

- ◆ Forgassa el a szűrőtisztító kereket (5) az óramutató járásának irányában két fordulattal, hogy a szűrőről eltávolítsa a rájuk rakódott port.
- ◆ A finomszemcsés szűrőt rendszeresen tisztítani kell, lásd „A finomszemcsés szűrő tisztítása” című fejezetet.

Tisztítás és karbantartás

A porgyűjtő rekesz üritése (F ábra)

A porgyűjtő rekeszt rendszeresen, azaz lehetőleg minden egyes használat után üríteni kell.

- ◆ Oldja ki az ajtóretesz (9), majd nyissa ki az átlátszó ajtót (7) 180°-ra, amíg kattánás nem jelzi az ajtó nyitott helyzetét.
- ◆ Vegye ki az előszűrőt (19).
- ◆ Üritse ki a porgyűjtő-rekeszt.
- ◆ Szemetesedény felett enyhén rázza tisztítsa meg az előszűrőt (19).
- ◆ Helyezze vissza az előszűrőt (19).
- ◆ Csjukja be az átlátszó ajtót (7), kattánás jelzi, amikor a helyére kerül.

Figyelmeztetés! Soha, semmilyen körülmények között ne öblítse ki a porgyűjtő rekeszt.

Figyelmeztetés! Ne merítse vízbe a készüléket. A készülék külső részét nedves ronggyal és szappanos vízzel tisztítsa. Mielőtt használni kezdje vagy a tárolóhelyére teszi, mindig ellenőrizze, hogy teljesen megszáradt-e.

A finomszemcsés-szűrő tisztítása (G ábra)

A finomszemcsés-szűrő (20) megakadályozza, hogy apró részecskék vagy nagyobb tárgyak a motorburkolatba kerüljenek.

A szűrő (20) újra felhasználható, és rendszeres tisztítást igényel.

- ◆ Vegye le az előszűrőt (19) a készülékről a fent leírtak szerint.
- ◆ Erősen húzza vegye le a finomszemcsés szűrőt.
- ◆ A szűrőt erőteljesen megkocogtatva távolítsa el róla a laza port.
- ◆ Szükség esetén meleg szappanos vízben mossa ki a szűrőt.
- ◆ Győződjön meg arról, hogy a szűrők megszáradtak.
- ◆ Tegye vissza a finomszemcsés szűrőt (20) a készülékre.
- ◆ Tegye vissza az előszűrőt (19) a fent leírtak szerint.

A motorizált kefefej tisztítása (H ábra)

Távolítsa el a keféről a rárakódott hajat vagy fonálmaradványokat, szükség esetén használjon ehhez ollót.

A szűrők cseréje

A szűrőket 6 – 9 hónaponként, illetve akkor amikor elkoptak vagy megsérültek, cserélni kell. A csereszűrőket Black & Decker forgalmazójától szerezheti be, (termékkód: PD10).

- ◆ Távolítsa el a régi szűrőket a fent ismertetett módon.
- ◆ Tegye be az új szűrőket a fent ismertetett módon.

Környezetvédelem



Elkülönítve gyűjtendő. A termék nem kezelhető általános háztartási hulladékként.

Ha egy napon úgy találja, hogy Black & Decker termékét le kell cserélnie vagy arra a továbbiakban nincs szüksége, ne a háztartási hulladékkal együtt dobja ki. Gondoskodjék az ilyen hulladék elkülönített kezeléséről.



Az elhasznált termékek és csomagolások elkülönített kezelése lehetővé teszi az anyagok újrahasznosítását és újrafelhasználását. Az újrahasznosított anyagok felhasználása segít a környezetszennyezés megelőzésében és csökkenti a nyersanyagok iránti igényt.

A helyi rendelkezések előírhatják az elektromos készüléket háztartási hulladéktól elkülönített gyűjtését a helyi hulladékgyűjtő helyeken, illetve előírhatják, hogy új termék vásárlásakor a kereskedő vállalja az elhasznált termék visszavételét.

A Black & Decker lehetőséget biztosít a Black & Decker termékek begyűjtésére és újrafeldolgozására, amint azok elérték élettartamuk végét. A szolgáltatás igénybevételéhez kérjük, juttassa vissza a terméket bármely márkaszervizbe, ahol vállalatunk képviselőjében azt átveszik.

Az Önhez legközelebbi márkaszerviz címét a helyi Black & Decker képviselőtől vagy ebből a kézikönyvből tudhatja meg. Emellett a hivatalos Black & Decker szervizek listája, illetve eladás utáni szolgáltatásaink és ezek elérhetőségének részletes ismertetése a következő honlapon érhető el: www.2helpU.com.

Akkumulátorok



A Black & Decker akkumulátorokat sokszor lehet tölteni. Hasznos élettartamuk végén a környezetvédelemre megfelelően ügyelve selejtezze ki őket.

Ha a terméket önmaga kívánja ártalmatlanítani, az alábbiak szerint távolítsa el és a helyi rendelkezéseknek megfelelően ártalmatlanítsa.

- ◆ Merítse le az akkumulátort oly módon, hogy a készüléket a motor leállásáig üzemelteti.
- ◆ Fordítsa meg a készüléket, hogy hozzáférhessen a talapatot tartó csavarokhoz (H, és I ábra).
- ◆ Csavarja ki a 4 csavart (21 vagy 22).
- ◆ Vegye le a talapatot.
- ◆ Kapcsolja le a 3-érintkezős csatlakozót.

- ◆ Helyezze az akkumulátort megfelelő csomagolásba, hogy a pólusai között ne keletkezessen rövidzárlat.
- ◆ A NiHM akkumulátorok újrahasznosíthatók. Juttassa el őket egyik hivatalos szervizbe vagy a helyi hulladékhasznosító telepre.

Műszaki adatok

	PD1200 H2	PD1080 H2
Feszültség	V e.á. 12	10,8
Súly	kg 1,8	1,75

Töltő *A170020D

Felvett feszültség	váltakozó	230
Leadott feszültség	egyen	17
Kimenő áramerősség	mA	200
Töltési idő (kb.)	óra	24
Súly	kg	0,2

Motorizált kefefej

Feszültség	V e.á.	2,4
Kefe fordulatszám	1/min	2 500

EN 60704-1 szabvány szerint mért hangnyomásszint:
= 72 dB(A)

Az Önhez legközelebbi eső hivatalos márkaszervizt a kézikönyvben megadott helyi Black & Decker képviselő segítségével érheti el. Alternatív megoldásként a szerződött Black & Decker szervizek listája, illetve az eladás utáni szolgáltatásaink és ezek elérhetőségének részletes ismertetése a következő internetes címen érhető el: www.2helpU.com.

Kérjük, látogassa meg a www.blackanddecker.hu weboldalunkat, hogy regisztrálja az új Black & Decker termékét, ill. hogy megismerje az új termékeinkkel és egyedi ajánlatainkkal kapcsolatos legújabb híreinket. A Black & Decker márkával és termékválasztékunkkal kapcsolatos további tájékoztatást a www.blackanddecker.hu internetes címen találhat.

BLACK & DECKER JÓTÁLLÁSI JEGY ÉS JÓTÁLLÁSI FELTÉTELEK

Gratulálunk Önnek ennek az értékes Black & Decker készülék megvásárlásához.

Azon termékeinkre, amelyet fogyasztói szerződés keretében háztartási, hobby célra vásárolnak **24 hónap jótállást vállalunk.**

A termék iparszerű használatra nem alkalmas!

A jótállás a fogyasztó jogszabályból eredő jogait nem érinti.

- 1) A Stanley Black & Decker Hungary Kft. a jótállás, kellék- és termékszavatosság keretében végzett javításokat vagy a termék kicserélését 19/2014. (IV.29.) NGM rendelet és a 151/2003. (IX.22.) Kormányrendelet szerint végzi a jótállási idő, illetve a kellék- és termékszavatossági jogok érvényesíthetőségének teljes időtartama alatt.
 - a) A fogyasztó jótállási igényét a jótállási jeggyel érvényesítheti, ezért kérjük azt őrizze meg.
 - b) Vásárláskor a forgalmazónak (kereskedőnek) a jótállási jegyben fel kell tüntetnie a fogyasztási cikk azonosításra alkalmas megnevezését, típusát, gyártási számát, továbbá – amennyiben van ilyen – azonosításra alkalmas részeinek meghatározását, illetve a fogyasztó részére történő átadásának időpontját. A jótállási jegyet a forgalmazó (kereskedő) nevében eljáró személynek alá kell írnia és a kereskedés azonosítására alkalmas tartalmú (minimum cégnev, üzlet címe) bélyegzővel olvashatóan le kell bélyegezni. Kérjük, kísérje figyelemmel a jótállási jegy megfelelő érvényesítését, mivel a kijelölt szervizeknél a jótállási igény csak érvényes jótállási jeggyel érvényesíthető. Amennyiben a jótállási jegy szabálytalanul került kiállításra, jótállási igényével kérjük forduljon a termékért az Ön részére értékesítő partnerünkhez (kereskedőhöz). A jótállási jegy szabálytalan kiállítása vagy a fogyasztó rendelkezésére bocsátás elmaradása nem érinti a jótállási érvényességét. Kérjük, hogy a jótállási jegyben kívül a nyugtát vagy számlát is szíveskedjen megőrizni a gyorsabb és hatékonyabb ügyintézés érdekében, mert a szerződés megkötése az ellenérték megfizetését igazoló bizonylattal is bizonyítható.
 - c) Elvesztett jótállási jegyet csak a fogyasztói szerződés létrejöttét igazoló nyugta vagy számla ellenében tudunk pótolni!
- 2) **Nem terjed ki a jótállás:**
 - a) amennyiben a hiba oka rendeltetésellenes, illetve a mellékelt magyar nyelvű használati kezelési útmutatóban foglaltaktól eltérő használat, átalakítás, szakszerűtlen kezelés, helytelen tárolás, elemi kár vagy egyéb a vásárlás után a fogyasztó érdekkörében keletkezett ok miatt következik be;
 - b) amennyiben a terméket iparszerű (professzionális) célokra használták, kölcsönzési szolgáltatás nyújtásához használták fel (nem fogyasztói szerződés);
 - c) azon alkatrészekre, amelyek esetében a meghibásodás a jótállási időn belüli rendeltetéseszerű használat mellett az alkatrészek természetes elhasználódása, kopása miatt következett be (így különösen: fűrészlánc, fűrészlap, gyalukés, meghatószij, csapágyak, szénkefe, csillagkerék);
 - d) a készülék túlterhelése miatt jelentkező hibákra, amelyek a hajtómű meghibásodásához, vagy egyéb ebből adódó károkhöz vezetnek;
 - e) a termék nem hivatalos szervizben történt javításából eredő hibákra;
 - f) az olyan károsodásokra, amelyek nem eredeti Black & Decker kiegészítő készülékek és tartozékok használatából adódnak amennyiben a szakszerviz bizonyítja, hogy a hiba a fenti okok valamelyikére vezethető vissza.
- 3) A fogyasztó a kijavítás vagy csere iránti igényét a jótállási időn belül a kereskedőnél, illetve kijavítás iránti igényét a jótállási jegyben feltüntetett javítószolgálatnál is érvényesítheti.

Termékszavatossági igényét kérjük a jótállási jegy feltüntetett gyártónak vagy forgalmazónak szíveskedjen bejelenteni.

- a) Nem számít bele a jótállási időbe a kijavítási időnek az a része, amely alatt a fogyasztó a terméket nem tudta rendeltetéseszerűen használni.
 - b) A terméknek a kicseréléssel vagy kijavítással érintett részére a jótállási idő újból kezdődik.
 - c) Ha a fogyasztási cikk a vásárlástól (üzembe helyezéstől) számított három munkanapon belül meghibásodik, a fogyasztó ezen időtartamon belül kérheti annak kicserélését feltéve, hogy a meghibásodás a rendeltetéseszerű használatot akadályozza. A hiba fennállásának, vagy a rendeltetéseszerű használatot akadályozó mérték megállapításához a kereskedő kérheti a szakszerviz közreműködését.
 - d) Amennyiben a jótállási igény bejelentését követően a kereskedő az igény teljesíthetőségéről azonnal nem tud nyilatkozni, úgy öt munkanapon belül kell értesítenie a fogyasztót az álláspontjáról.
 - e) Ha a kijavítás vagy a csere nem lehetséges, a fogyasztó választása szerint műszakilag és értékben hasonló készülék kerül felajánlásra, vagy a vételár arányos leszállítására kerül sor, avagy visszafizetésre kerül a vételár.
 - f) A termék hibája miatt a fogyasztó a forgalmazótól is követelheti a hiba kijavítását vagy a termék kicserélését a forgalomba hozattalól számított két év elteltéig (termékszavatosság).
- 4) A jótállás alapján történő javítás során a forgalmazónak, illetve a javítószolgálatnak (kereskedőnek) törekednie kell arra, hogy a kijavítást legfeljebb 15 napon belül megfelelő minőségben elvégezze, elvégeztesse.

A jótállás keretében tartozó kijavítás vagy csere esetén a forgalmazó, illetve a javítószolgálat a jótállási jegyben köteles feltüntetni:

- a kijavítás iránti igény bejelentésének és a kijavításra történő átvételi időpontját,
- a hiba okát és a kijavítás módját;
- a termékfogyasztó részére történő visszaadásának időpontját,
- a kicserélés tényét és időpontját.

A termék meghibásodása esetén a fogyasztót az alábbi jogok illetik meg:

Elsősorban - választása szerint - kijavítást vagy kicserélést követelhet. A csereigény akkor megalapozott, ha a termék a fogyasztónak okozott jelentős kényelmetlenség nélkül, megfelelő minőségben és ésszerű határidőn belül, értékcsökkenés nélkül nem javítható ki, vagy nem kerül kijavításra.

Ha az előírt módon történő kijavításra, illetve kicserélésre vonatkozó kötelezettségének a forgalmazó nem tud eleget tenni, a fogyasztó – választása szerint – a vételár arányos leszállítását igényelheti, a hibát a forgalmazó költségére maga kijavíttathatja, vagy előállhat a szerződéstől (a hibás áru visszaszolgáltatásával egyidejűleg kérheti a nyugtán vagy számlán feltüntetett bruttó vételár visszatérítését). Jelentéktelen hiba miatt elállásnak nincs helye!

Kérjük, hogy a hiba felfedezését követő legrövidebb időn belül szíveskedjen azt a szervizben vagy a forgalmazónál bejelenteni. A kijavítást vagy kicserélést - a dolog tulajdonságaira és a fogyasztó által elvárható rendeltetésére figyelemmel - megfelelő határidőn belül, a fogyasztó érdekeit kímélve kell elvégezni.

Gyártó:	Forgalmazó:
Black & Decker Europe,	Stanley Black & Decker Hungary Kft
210 Bath Road, Slough,	1016. Budapest,
Berkshire, SL13YD,	Mészáros u. 58/B
Egyesült Királyság	

Fogyasztói jogvita esetén a fogyasztó a megyei (fővárosi) kereskedelmi és iparkamarák mellett működő békéltető testület eljárását is kezdeményezheti!

Kereskedő által a vásárlással egyidejűleg kitöltendő

Kereskedő neve és címe:

.....

A fogyasztási cikk megnevezése:.....

Típusa:

Gyártási száma:

Szerződéskötés és a termék fogyasztó részére történő átadásának

dátuma:

..... P.H.

aláírás

Kereskedő által kitöltendő kicserélés esetén

A fogyasztó a hibás terméket valamennyi tartozékával átadta.

A kicserélés időpontja:

..... P.H.

aláírás

A hibátlan terméket átvettem.

A kicserélt új termék átvételének időpontja:

.....

fogyasztó aláírása

Kijavítás esetén a szerviz tölti ki:

1. javítás

A javítás iránti igény bejelentésének és a javításra átvétel időpontja:

.....

A bejelentett hiba oka és a javítás módja:

.....

A fogyasztó részére történő visszaadás időpontja:

.....

Amennyiben a termék nem javítható, a csereigény alapos:

igen / nem (aláhúzással jelölendő)

..... P.H.

aláírás

3. javítás

A javítás iránti igény bejelentésének és a javításra átvétel időpontja:

.....

A bejelentett hiba oka és a javítás módja:

.....

A fogyasztó részére történő visszaadás időpontja:

.....

Amennyiben a termék nem javítható, a csereigény alapos:

igen / nem (aláhúzással jelölendő)

..... P.H.

aláírás

2. javítás

A javítás iránti igény bejelentésének és a javításra átvétel időpontja:

.....

A bejelentett hiba oka és a javítás módja:

.....

A fogyasztó részére történő visszaadás időpontja:

.....

Amennyiben a termék nem javítható, a csereigény alapos:

igen / nem (aláhúzással jelölendő)

..... P.H.

aláírás

4. javítás

A javítás iránti igény bejelentésének és a javításra átvétel időpontja:

.....

A bejelentett hiba oka és a javítás módja:

.....

A fogyasztó részére történő visszaadás időpontja:

.....

Amennyiben a termék nem javítható, a csereigény alapos:

igen / nem (aláhúzással jelölendő)

..... P.H.

aláírás

Stanley Black & Decker Hungary Kft

Iroda

1016 Bp. Mészáros u 58/b.

Tel.
214-05-61

Fax.
214-69-35

Központi Márkaszerviz

Elérhetőség

ROTEL Kft. Márkaszerviz 1163 Bp. (Sashalom) Thököly út 17.

Tel/fax
403-22-60, 404-00-14,
403-65-33

service@rotelkft.hu
www.rotelkft.hu

Garancián túli javító ill. garanciális átvévhelyek

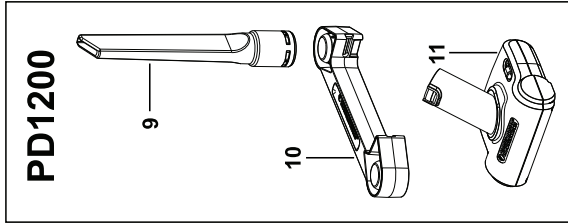
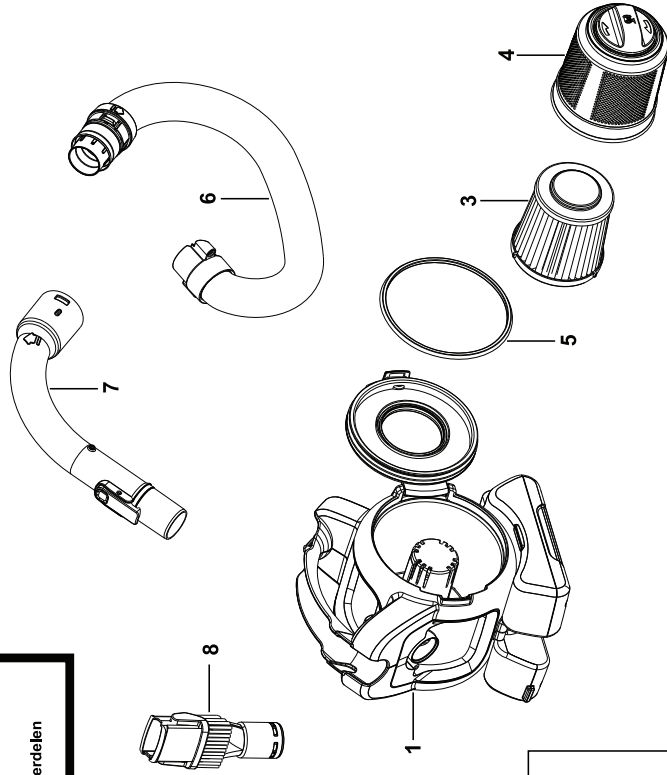
Város	Szervizállomás	Cím	Telefon
Cegléd	Megatool Kft.	2700, Széchenyi út 4.	53/311-284
Debrecen	Spirál-szerviz kft	4025, Nyugati út 5-7.	52443-000
Hajdúböszörmény	Vill-For Szerviz Bt	4220, Balthazár u. 26.	52/561-135
Kaposvár	Kaposvári Kíségjavító és Ért. BT	7400, Fő u.30.	82/318-574
Nagykanizsa	Vektor2000BT	8800, Király u 34.	93/310-937
Nyíregyháza	Charon Trade Kft	4400, Kállói út 85/b	42/460-154
Nyíregyháza	Tóth Kíségpszerviz	4400, Vasgyár u.2/f	42/504-082
Pécs	Elektrió Kft.	7623, Szabadság u.28.	72/555-657
Szeged	Csavarker Plus Kft	6721, Brüsszeli krt.16.	62/542-870
Székesfehérvár	Kíségp Center Bt.	8000, Széna tér 3.	22/340-026
Szolnok	Valido BT	5000 Dr Elek István u 5	20/4055711
Szombathely	Rotor Kft.	9700, Vasút u.29.	94/317-579
Tápiószecső	ÁCS.I Ker és Szolg Kft	2251, Pesti út 31-es főút	29/446-615



PD1080 - PD1200

TYP.
H1 - H2

Partial support - Only parts shown available
Nur die aufgeführten Teile sind lieferbar
Reparation partielle - Seules les pieces indiquees sont disponibles
Supporto parziale - Sono disponibili soltanto le parti evidenziate
Solo estan disponibles las pezas listadas
So se encontram disponibles as pecas listadas
Gedeeltelijke ondersteuning - alleen de getoonde onderdelen zijn beschikbaar



13 - 01 - 10

www.2helpU.com

E15650



CZ ZÁRUČNÍ LIST

PL KARTA GWARANCYJNA

H JÓTÁLLÁSI JEGY

SK ZÁRUČNÝ LIST



**BLACK &
DECKER**®

CZ měsíců
H hónap

24

PL miesiące
SK mesiacov

CZ	Výrobní kód	Datum prodeje	Razítko prodejny Podpis
H	Gyári szám	A vásárlás napja	Pecsét helye Aláírás
PL	Numer seryjny	Data sprzedaży	Stempel Podpis
SK	Číslo série	Dátum predaja	Pečiatka predajne Podpis

(CZ)

Adresy servisu
Band Servis
Klásterského 2
CZ-140 00 Praha 4
Tel.: 00420 244 403 247
Fax: 00420 241 770 167

Band Servis
K Pasekám 4440
CZ-76001 Zlín
Tel.: 00420 577 008 550,1
Fax: 00420 577 008 559
<http://www.bandservis.cz>

(H)

Black & Decker Központi
Garanciális-és Márkaszerviz
1163 Budapest
(Sashalom) Thököly út 17.
Tel.: 403-2260
Fax: 404-0014
www.rotelkft.hu

(PL)

Adres serwisu centralnego
ERPATECH
ul. Bakaliowa 26
05-080 Mościska
Tel.: 022-8620808
Fax: 022-8620809

(SK)

Adresa servisu
Band Servis
Paulínska ul. 22
SK-91701 Trnava
Tel.: 00421 335 511 063
Fax: 00421 335 512 624

(CZ)	Dokumentace záruční opravy			(PL)	Przebieg napraw gwarancyjnych	
(H)	A garanciális javítás dokumentálása			(SK)	Záznamy o záručných opravách	
CZ	Číslo	Datum příjmu	Datum zakázky	Číslo zakázky	Závada	Razítko Podpis
H	Sorszám	Bejelentés időpontja	Javítási időpont	Javítási munkalapszám	Hiba jelleg oka	Pecsét Aláírás
	Jótállás új határideje					
PL	Nr.	Data zgłoszenia	Data naprawy	Nr. zlecenia	Przebieg naprawy	Stempel Podpis
SK	Číslo dodávky	Dátum nahlásenia	Dátum opravy	Číslo objednávky	Popis poruchy	Pečiatka Podpis