

**BLACK&DECKER®**

**הוראות הפעלה**

**מסור אנכי**

**KS600E, KS601E, KS602E, KS603E**



**שטל פתרונות מתקדמים בע"מ**  
רחוב נחל פולג 3, ת.ד. 32, יבנה מיקוד 81100  
08-9428764 ☎, 08-9320202 📞

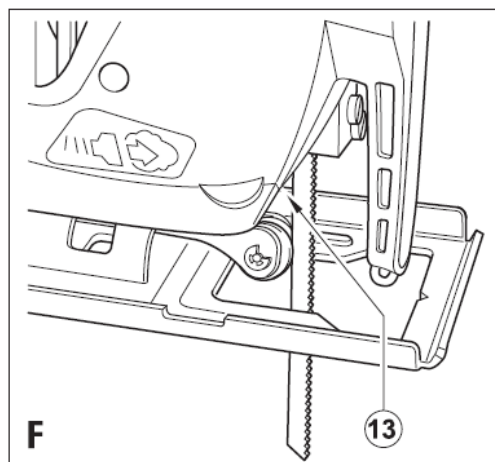
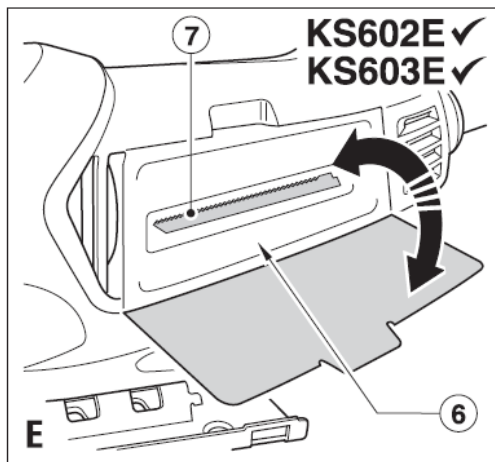
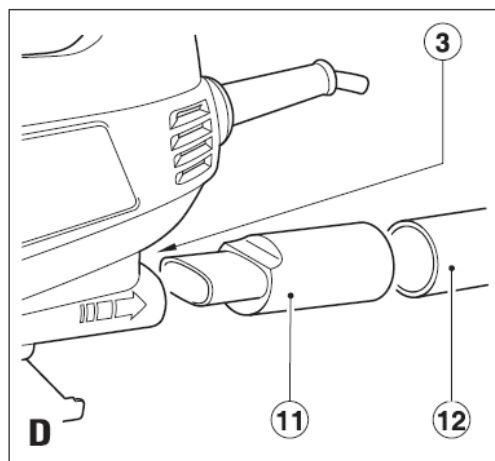
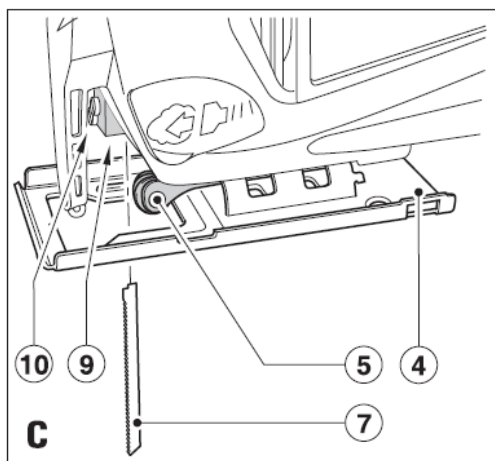
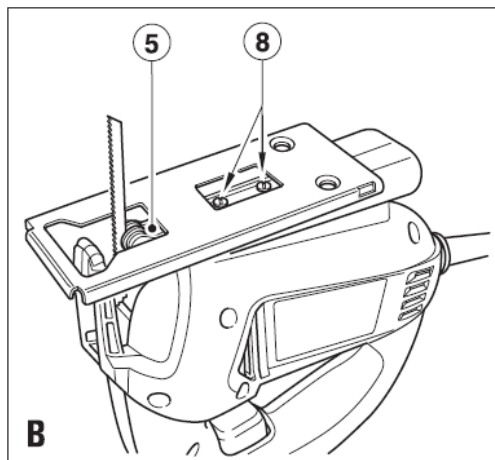
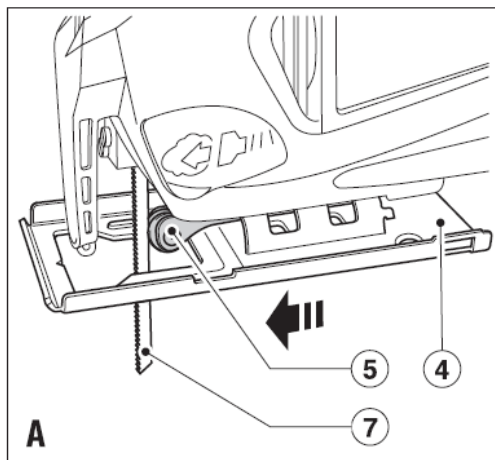
לקוחות נכבדים,

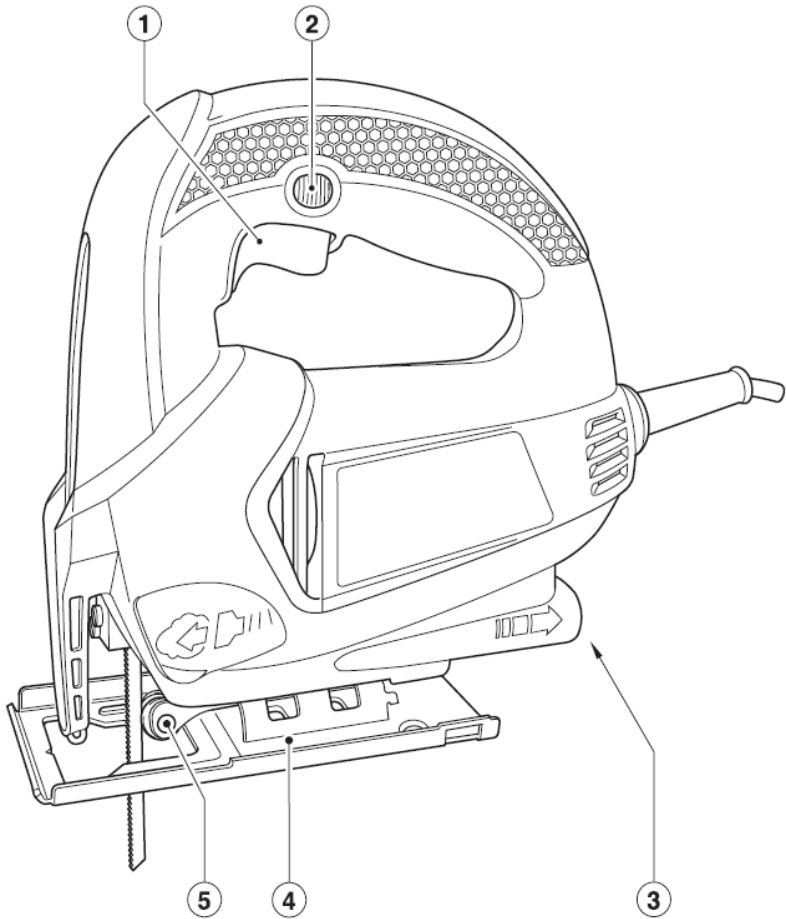
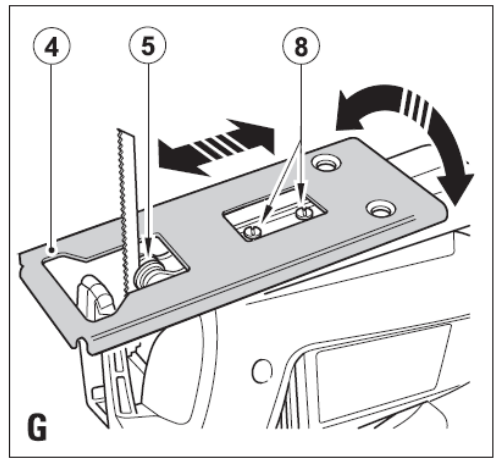
חברת שטל פתרונות מתקדמים בע"מ מודה לכם על שרכשתם  
כלי עבודה זה מתוצרת חברת **Black&Decker**.

אנא קראו בעיון את הוראות ההפעלה שבחוברת זו על מנת  
שתוכלו להפיק את מרב התועלת ממוצר זה.

במידה ותיתקלו בבעיות בהפעלה או שתתגלה תקלה במוצר, אנא  
פנו למוקד השירות שכתובתו מופיעה בגב החוברת.

שטל פתרונות מתקדמים בע"מ





## ייעוד הכלי

המסור האנכי שלכם, מתוצרת Black&Decker מיועדת לניסור עץ, פלסטיק ומתכת. כלי זה מיועד לשימוש ביתי בלבד.

## הוראות בטיחות

### אזהרות כלליות למכשירי חשמל



**אזהרה!** קראו בעיון את כל ההוראות והאזהרות. אי-ציות להוראות ולאזהרות המפורטות להלן עלול לגרום להתחשמלות, לשריפה ו/או לפגיעה גופנית חמורה.

### שמרו על כל האזהרות וההוראות לשימוש

#### עתידי.

המונח „כלי חשמלי” המופיע בכל האזהרות שיפורטו להלן מתייחס לכלי העבודה החשמלי שלכם המוזן במתח רשת (באמצעות כבל) או המופעל באמצעות סוללה נטענת.

### 1. בטיחות באזור העבודה

- א. **שמרו על מקום העבודה נקי ומואר היטב.** מקומות בלתי מסודרים ואפלים מזמינים תאונות.
- ב. **אל תפעילו כלי עבודה חשמליים בסביבת אטמוספירות נפיצות, כמו למשל בנוכחות נוזלים, גזים או סוגי אבק דליקים.** כלי עבודה חשמליים יוצרים ניצוצות שעלולים להצית אבק או אדים דליקים.
- ג. **הרחיקו ילדים ועוברי אורח בזמן הפעלת כליים חשמליים.** הסחת הדעת עלולה לגרום לאיבוד השליטה בעבודה.

### 2. בטיחות חשמלית

- א. **כל התקעים של כלי העבודה החשמליים חייבים להתאים לשקעי רשת החשמל. אסור בהחלט לשנות את התקע בכל אופן שהוא. אל תשתמשו בתקעים מתאימים עם כלי עבודה חשמליים מוארקים.** תקעים מקוריים ושקעים מתאימים יפחיתו את סכנת ההתחשמלות.
- ב. **מנעו ככל האפשר מגע גופני עם גופים או משטחים מוארקים (כמו למשל צינורות מים, רדיאטורים של מערכת הסקה, תנורים חשמליים, מקררים וכו').** סכנת ההתחשמלות גדלה אם גופכם מוארק.
- ג. **אל תחשפו את כלי העבודה לגשם או לתנאי לחות גבוהה.** מים החודרים אל הכלי יגדילו את סכנת ההתחשמלות.
- ד. **אל תפעגו בשלמות ותקינות הכבל. אסור בהחלט להשתמש בכבל חשמלי לצורך נשיאת הכלי, משיכתו או הוצאת התקע משקע ההזנה.** הרחיקו את הכבל ממקורות חום,

שמשן, ממקומות חדים ומחלקים נעים. כבלים פגומים או מסובכים ועם קשרים יגדילו את סכנת ההתחשמלות.

- ה. **כאשר מפעילים את הכלי במקום שאינו מקורה, חובה להשתמש בכבל מאריך המיועד לשימוש מתחת לכיפת השמיים.** שימוש בכבל המיועד לשימוש חיצוני יקטין את סכנת ההתחשמלות.
- ו. **כשחייבים להפעיל כלי עבודה חשמלי במקום לח מאוד, השתמשו במקור מתח המוגן על-ידי מפסק פחת.** שימוש במפסק פחת מקטין את סכנת ההתחשמלות.

### 3. בטיחות אישית

- א. **במהלך הפעלת כלי עבודה חשמליים עליכם לשמור על ערנות, לשים לב לכל פעולותיכם ולפעול בשיקול דעת. אסור להפעיל כלי עבודה חשמלי אם אתם עייפים או נמצאים תחת השפעה של סמים, אלכוהול או תרופות.** גם רגע קצרצר של חוסר תשומת לב בזמן הפעלת כליים חשמליים עלול לגרום לפגיעה גופנית חמורה.
- ב. **השתמשו בצידוד מגן. השתמשו תמיד באמצעי הגנה לעיניים.** שימוש על-פי הצורך בצידוד בטיחות מתאים כגון מסכת אבק, נעלי בטיחות שאינן מחליקות, קסדה או אמצעים להגנה על השמיעה, יפחית סכנות לפגיעה גופנית.
- ג. **מנעו הפעלה בשוגג. וודאו שמתג ההפעלה נמצא במצב מנותק לפני חיבור הכלי למקור המתח ו/או לערכת הסוללות, הרמת הכלי או נשיאתו.** נשיאת הכלי כשאצבעכם על המתג או חיבור הכלי לרשת החשמל כשמתג ההפעלה שלו במצב מחובר הם מצבים מסוכנים שמזמינים תאונות.
- ד. **הסירו כל מפתח כוונון או כל מפתח אחר לפני הפעלת הכלי.** מפתח הידוק או כוונון הנשאר צמוד אל חלק סובב של הכלי החשמלי עלול לגרום לפגיעה גופנית חמורה.
- ה. **אל תנסו להפעיל את הכלי מחוץ לטווח ההפעלה הבטוח. הקפידו על עמידה יציבה ושיווי משקל.** יציבה טובה ושמירה על שיווי המשקל מאפשרות שליטה טובה יותר בכלי העבודה במצבים בלתי צפויים.
- ו. **לבשו בגדים מתאימים. אל תלבשו פריטי לבוש רפויים או תכשיטים.** הרחיקו שיער, פריטי לבוש וכפפות מחלקים נעים. פריטי ביגוד רפויים, תכשיטים ושיער ארוך עלולים להיתפס בחלקים סובבים.
- ז. **אם עומדים לרשותכם התקנים להוצאה ואיסוף של אבק עליכם לוודא שהם מחוברים ונעשה בהם שימוש נכון.** שימוש במערכת לאיסוף האבק מפחית את הסכנות הקשורות באבק.

## אזהרות נוספות למכשירי חשמל



**אזהרה!** אזהרות בטיחות נוספות למסוריות ומסורים.

- **החזיקו את הכלי החשמלי על ידי משטחי האחיזה המבודדים כאשר אתם מבצעים פעולה בה כלי החיתוך עלול לגעת בחוטים נסתרים או בכבל שלו.** אביזר חיתוך הנוגע בכבל "חי" עלול להפוך את חלקי המתכת החשופים של הכלי החשמלי ל"חי" ויכול לגרום למפעיל התחשמלות.
- **השתמשו בבהדק או בדרך מעשית אחרת להבטיח ולתמוך בחומר לפלטפורמה יציבה.** החזקת העבודה ביד או כנגד הגוף שלכם משאיר אותה בלתי יציב ועלול להוביל לאובדן שליטה.
- **הרחיקו ידיים מאזור החיתוך.** אין להגיע מתחת לחומר העבודה משום סיבה. אין להכניס אצבעות או אגודלים לתוך אזור הלב ותפס הלהב. אין לייצב את המסור בעזרת הנעל.
- **שמרו על הלהבים חדים.** להב עמום או פגום עלול לגרום למסור לסטות או לקרוס תחת לחץ. השתמשו תמיד בסוג להב מסור המתאים לחומר העבודה וסוג החתך.
- **כאשר אתם חותכים צינורות, וודאו שהם ריקים ממים, חוטים חשמליים וכו'.**
- **אין לגעת בחומר העבודה או בלהב מיד לאחר הפעלת הכלי.** הם יכולים להיות חמים מאוד.
- **היו מודעים לסכנות חבויות, לפני החיתוך לתוך קירות, רצפות או תקרות, בדקו את מיקום החוטים והצינורות.**
- **הלהב ימשיך לנוע לאחר שחרור המתג.** כבו תמיד את הכלי והמתניו שלהב המסור יגיע לעצירה מוחלטת לפני הנחת הכלי.
- **אזהרה!** מגע או שאיפה של אבק הנגרם כתוצאה מפעולות החיתוך עלול לסכן את בריאות המפעיל ועוברי אורח מזדמנים. השתמשו במסכת אבק שתוכננה במיוחד להגנה מפני אבק ואדי צבע, וכן וודאו שכל מי שנמצא באזור העבודה או נכנס אליו מוגן גם כן בהתאם.
- **כלי זה אינו מיועד לשימוש על ידי אנשים (כולל ילדים) בעלי יכולת פיזית, חושית או נפשית מופחתת, או חוסר ניסיון וידע, אלא אם כן הם קיבלו פיקוח או הוראה בדבר שימוש במכשיר על ידי אדם האחראי לביטחונם. יש להשיגו על ילדים על מנת להבטיח כי לא ישחקו עם המכשיר.**
- **ייעוד הכלי מתואר בחוברת הוראות זו.** השימוש באביזר, בכלי ייעודי או ביצוע כל פעולה באמצעות כלי זה, מלבד אלה המומלצים בחוברת זו עלול לגרום לסכנת פגיעה גופנית ו/או נזק לציוד.

## 4. שימוש ושמירת הכלי החשמלי

- א. **אל תאמצו את הכלי.** השתמשו בכלי העבודה המתאים ליישום שלכם. הכלי המתאים יבצע את העבודה באופן טוב ובטוח יותר כאשר הוא יופעל בקצב העיבוד אליו הוא מיועד.
- ב. **אל תשתמשו בכלי אם מתג ההפעלה שלו אינו מפעיל ומנתק אותו כהלכה.** כלי שלא ניתן להפעיל ולהפסיק את פעולתו באמצעות מתג ההפעלה הוא מסוכן וחובה לתקנו.
- ג. **נתקו את התקע ממקור המתח ו/או נתקו את ערכת הסוללות מהכלי החשמלי לפני ביצוע כוונונים, החלפת אביזרים או אחסנת הכלי.** נקיטת אמצעי בטיחות אלה תפחית את סכנת ההפעלה בשוגג של כלי חשמלי.
- ד. **אחסנו כלי עבודה חשמליים שאינם מופעלים הרחיקו מטווח הגישה של ילדים ואל תאפשרו לאנשים שאינם מכירים היטב את כלי העבודה החשמליים או שלא קראו חוברת הוראות זו להפעיל אותם.** הפעלת כלי עבודה חשמליים על-ידי משתמשים בלתי מיומנים וחסרי הכשרה מתאימה היא מסוכנת.
- ה. **תחזקו את כלי העבודה החשמליים.** בדקו את היישור ואת חופש התנועה של חלקים נעים, שבר חלקים או כל פגם או נזק אחר שעלול להשפיע על הפעולה התקינה של הכלי. אם הכלי ניזוק, דאגו לתיקון הכלי לפני השימוש בו. תאונות רבות קורות בגלל כלי עבודה חשמליים שאינם מתוחזקים כהלכה.
- ו. **שמרו כלי החיתוך נקיים וחדים.** קל יותר לשלוט בכלי חיתוך בעלי שפות חיתוך חדות המתוחזקים כהלכה, והם נוטים פחות להיתפס.
- ז. **השתמשו בכלי החשמלי, באביזריו, במקדחיו וכו' על-פי הוראות אלה ותוך התחשבות בתנאי העבודה ובסוג העבודה שיש לבצע.** שימוש בכלי עבודה חשמלי לביצוע פעולות שאינן מיועד להן עלול לגרום למצב מסוכן.

## 5. טיפול

**הטיפול בכלי החשמלי שלכם חייב להתבצע על-ידי מי שהוסמך לכך, המשתמש בחלקי חילוף מקוריים, זהים. עמידה בדרישות אלה תבטיח שמירה על בטיחות הכלי החשמלי.**

**\*חובה לחבוש מגני שמיעה בעת השימוש בכלי העבודה.**

## בטיחות לאחרים

- כלי זה אינו מיועד לשימוש על-ידי אנשים (כולל ילדים) בעלי מגבלות פיזיות, נפשיות, או חסרי ניסיון וידע, אלא אם הם נמצאים תחת פיקוח או קיבלו הדרכה מתאימה הדנה באופן השימוש בכלי זה על-ידי האדם האחראי לבטיחותם.
- יש להשגיח על ילדים כדי לוודא שהם לא ישחקו עם הכלי.



## תוויות על הכלים

**אזהרה!** המשתמש חייב לקרוא את חוברת ההוראות כדי להפחית את סכנת הפגיעה הגופנית.

## בטיחות חשמלית



- כלי זה בנוי בשיטת הבידוד הכפול; לכן הוא אינו זקוק לארקה. לפני חיבור הכלי לרשת החשמל וודאו תמיד שמתח הרשת מתאים למתח העבודה של הכלי, הרשום על לוחית הזיהוי שלו.
- במידה וכבל החשמל ניזוק, יש להחליפו על ידי היצרן או מרכז שירות מורשה של Black&Decker על מנת למנוע סכנה.

## סיכונים שיריים

סיכון שירי נוסף עשוי להיווצר בעת שימוש בכלי אשר לא נכלל באזהרות הבטיחות המצורף. סיכונים אלה יכולים לנבוע משימוש לרעה, ממושך וכו'. אפילו עם היישום של תקנות הבטיחות הרלוונטיים ליישום התקני בטיחות, סיכונים שיריים מסוימים לא ניתנים למניעה. אלה כוללים:

- **פציעות שנגרמו על ידי נגיעה בחלקים נעים מסתובבים כלשהם.**
- **פציעות שנגרמו בעת החלפת חלקים, להבים או אביזרים כלשהם.**
- **פציעות שנגרמו עקב שימוש ממושך של הכלי. כאשר משתמשים בכלי לתקופות ממושכות הקפידו לקחת הפסקות קבועות.**
- **לקות שמיעה.**
- **הסכנות הבריאותיות הנגרמות משאיפת אבק מתפתחות בעת שימוש בכלי שלכם (לדוגמה: עבודה עם עץ, בעיקר עץ אלון, אשור ו-MDF)**

## תכנות

1. כפתור נעילה
2. מתג הפעלה / כיבוי
3. שקע שאיבת אבק
4. לוחית פרסה
5. גלגלת תמיכה בלהב

## איור E

6. תא אחסון להב המסור (KS602E & KS603E)

## הרכבה

**אזהרה!** לפני שתנסו את הפעולות הבאות, וודאו שהכלי הוא כבוי ומנותק ולהב המסור עצר. להבי מסור משומשים עשויים להיות חמים.

## התאמת גלגלת התמיכה בלהב המסור (איור A&B)

- שחררו את שני הברגים (8).
- לחצו על גלגלת התמיכה בלהב (5) קדימה עד שהיא נוגעת בקצה האחורי של להב המסור (7).
- הדקו את שני הברגים (8).

## הרכבת והסרת להב המסור (איור C)

- לפני הרכבת או הסרת להב המסור (7), גלגלת התמיכה בלהב המסור (5) חייבת להיות מותאמת למצב האחורי כך שהיא לא נוגעת בלהב.
- שחררו (אל תסירו) את שני הברגים (10).
- החזיקו את להב המסור (7) עם השיניים קדימה.
- הכניסו את שוק להב המסור (7) לתוך מחזיק הלהב (9) עד כמה שאפשר.
- הדקו קלות את שני הברגים (10) לסירוגין כדי למקם את הלהב, ואז הדקו היטב את שני הברגים (10).

## רעידות

ערכי הרעידות המוצהרים בנתונים הטכניים והצהרת התאימות נמדדו על-פי שיטת בחינה תקנית המפורטת בתקן EN 60745 וניתן להשתמש בהם לצורך השוואה בין כלי עבודה שונים. ניתן גם להשתמש בערך הרעידות המוצהר לצורך הערכה ראשונית של החשיפה.

**אזהרה!** ערך עצמת הרעידות במהלך שימוש בפועל של הכלי יכול להיות שונה מהערך המוצהר, על-פי אופן השימוש בכלי. עצמת הרעידות עלולה לעלות מעבר לרמה המצינית.

כשמעריכים את החשיפה לרעידות לצורך קביעת אמצעי הבטיחות הדרושים על-פי EC/2002/44 לצורך הגנה על עובדים המשתמשים דרך קבע בכלי עבודה חשמליים, יש להתחשב בהערכה של החשיפה לרעידות, תנאי העבודה בפועל ואופן השימוש בכלי, כולל התחשבות בכל חלקי מחזור העבודה, כמו למשל משכי הזמן שפעולת הכלי מופסקת והזמנים בהם הוא פועל במצב סרק בנוסף לשימוש לביצוע עבודה בפועל.

- התאימו את גלגלת התמיכה בלהב המסור (5) כפי שתואר לעיל.
- כדי להסיר את להב המסור (7), סובבו את שני הברגים (10) סיבוב אחד נגד כיוון השעון.

### חיבור שואב אבק כללי (איור D)

- נדרש מתאם (11) כדי לחבר שואב אבק או מחלץ אבק לכלי. ניתן לרכוש את מתאם שואב האבק בחנות המקומית של Black&Decker.
- דחפו את המתאם (11) לתוך שקע יציאת האבק (3).
- חברו את צינור שואב האבק (12) למתאם (11).

### אחסון להב המסור (KS602E & KS603E בלבד) (איור E)

- להבי המסור (7) ניתנים לאחסון בתא אחסון (6) הנמצא בצד של הכלי
- פתחו את המכסה של תא אחסון להב המסור (6) על ידי לחיצה על הלשונית בחלק העליון של הדלת ומשכו החוצה.
- הסירו או אחסנו להבי מסור (7) בתא האחסון (6).
- סגרו את המכסה של תא האחסון להב המסור (6) וודאו שהוא נצמד ונסגר.

### מפוח קו חיתוך (איור F)

- כדי לסייע לראיה כאשר אתם חותכים, המסורית שלכם מצוידת במפוח קו חיתוך (13) אשר תשומר על אזור פנוי מאבק כשאתם מנסרים.

### שימוש

#### התאמת לוחית הפרסה לשיפוע החיתוך (איור G)

- לוחית הפרסה ניתנת להגדרה או לחיתוך ישר או לשיפוע חיתוך ימינה או שמאלה בזווית של 45°.
- שחררו את הברגים (8).
- משכו את לוחית הפרסה (4) קדימה, סובבו את לוחית הפרסה (4) שמאלה או ימינה ודחפו אותה בחזרה למיקום 45°.
- לחצו על גלגלת התמיכה בלהב (5) קדימה עד שהיא נוגעת בלהב המסור (7).
- הדקו את הברגים (8).
- כדי לאפס את לוחית הפרסה לחיתוך ישר: שחררו את הברגים (8).
- משכו את לוחית הפרסה (4) קדימה, סובבו למרכז ודחפו אותה בחזרה למיקום 0°.
- לחצו על גלגלת התמיכה בלהב (5) קדימה עד שהיא נוגעת בלהב המסור (7).
- הדקו את הברגים (8).

### בקרת מהירות משתנה

- הכלי בעל מתג הפעלה / כיבוי עם מהירות משתנה (1). מהירות ההפעלה תלויה כמה רחוק אתם לוחצים על המתג.
- השתמשו במהירות גבוהה לעץ, במהירות בינונית לאלומיניום ו-PVC ובמהירות נמוכה למתכות אחרות פרט לאלומיניום.

### הפעלה וכיבוי

- כדי להפעיל את הכלי, לחצו על מתג הפעלה/כיבוי (1).
- כדי לכבות את הכלי, שחררו את מתג הפעלה/כיבוי (1).
- עבור פעולה רציפה, לחצו על לחצן הנעילה על (2) ושחררו את מתג הפעלה/כיבוי (1).
- כדי לכבות את הכלי כאשר הוא בפעולה רציפה, לחצו ושחררו את מתג הפעלה/כיבוי (1).

### עצות לשימוש אופטימלי

- החזיקו את הכלי היטב בשתי הידיים בזמן החיתוך.
- הפרסה צריכה להיות מוחזקת היטב נגד החומר שצריך להיחתך. זה יעזור למנוע מהמסור לקפוץ, יפחית רעידות וימזער שבירת הלהב.
- תנו ללהב לפעול באופן חופשי במשך כמה שניות לפני תחילת חיתוך.
- הפעילו לחץ עדין בלבד על הכלי בעת ביצוע חתך.

### ניסור ציפויים

- בעת ניסור ציפויים, התבקעות עלולה להתרחש, אשר עלולה לגרום נזק לפני השטח המוצג. להב המסור הנפוץ ביותר פועל כלפי מעלה, ולכן אם סוליה מונחת על השטח המוצג או שתשתמשו בלהב המסור שחותך כלפי מטה או:
- השתמשו להב מסור עם שיניים עדינות.
- נסרו מהחלק האחורי של חומר העבודה.
- כדי למזער התבקעות, הרטיבו קלות חתיכת עץ משני הצדדים של חומר העבודה ונסרו דרך זה.

### ניסור מתכת

- שימו לב שניסור מתכת לוקח הרבה יותר זמן מאשר ניסור עץ.
- שימו לב, ניסור מתכת לוקח הרבה יותר זמן מאשר ניסור עץ.
- השתמשו בלהב מסור מתאים לניסור מתכת.
- כאשר אתם חותכים מתכת דקה, הצמידו פיסת עץ אל אחורי משטח חומר העבודה וחתכו דרך זה.
- מרחו שכבה של שמן לאורך קו החתך המיועד.



## תחזוקה

כלי Black&Decker שלכם תוכנן לפעול במשך תקופה ארוכה של זמן עם מינימום של תחזוקה. פעולה משביעת רצון רציפה תלויה בטיפול וניקוי קבוע מתאים לכלי.

**אזהרה!** לפני ביצוע כל תחזוקה וודאו שהכלי כבוי ומנותק ושלהב המסור נעצר.

- נקו באופן סדיר את חריצי האוורור של הכלי באמצעות מברשת רכה או מטלית יבשה.
- נקו באופן סדיר את בית המנוע באמצעות מטלית לחה. אל תשתמשו בתכשיר ניקוי שוחק או על בסיס של ממש. אין לתת לנזלים להיכנס לכלי ואין לטבול אף חלק של הכלי בנוזלים.

## החלפת תקע החשמל (בבריטניה ואירלנד בלבד)

אם יש להתאים התקע החדש:

- היפטרו בזירות מהתקע הישן.
  - חברו את המוליך החום למסוף חי בתקע החדש.
  - חברו את המוליך כחול למסוף ניטרלי.
- אזהרה!** אין לבצע חיבור למסוף הארקה. בצעו את הוראות ההתאמה המסופקות עם תקעים באיכות טובה. נתיך מומלץ: 5 אמפר.

## נתונים טכניים

KS600E/KS601E KS602E/KS603E (Type 1)		
230	V <sub>AC</sub>	מתח
450	ואט	הספק כניסה
0-3000	לדקה	מהירות ללא עומס
עמוק חיתוך מקסימלי		
60	מ"מ	עץ
5		פלדה
10	מ"מ	אלומיניום
1.9	ק"ג	משקל

רמת עצמת הרעש, הנמדדת על-פי תקן EN 60745 היא:

לחץ הרעש 89 dB(A) (L<sub>PA</sub>)

שיעור שגיאה 3 dB(A) (K)

הספק אקוסטי 100 dB(A) (L<sub>WA</sub>)

תחום סטייה 3 dB(A) (K)

ערכי רעידות כוללים (סך וקטורי תלת-צירי) לפי תקן EN 60745

חיתוך עץ 7.7 ah מטר/שנייה<sup>2</sup>,

תחום הסטייה 2.4 K מטר/שנייה<sup>2</sup>

חיתוך מתכת 9.1 ah מטר/שנייה<sup>2</sup>,

תחום הסטייה 1.5 K מטר/שנייה<sup>2</sup>

## הצהרת תאימות



### KS600E/KS601E KS602E/KS603E

חברת Black&Decker מצהירה בזאת שכלי העבודה החשמליים האלה, המתוארים בנושא „נתונים טכניים” תוכננו לעמידה בכל דרישות התקנים הבאים:

2006/42/EC, EN60745-1, EN60745-2-11

לקבלת מידע נוסף, התקשרו אל הכתובת המפורטת להלן של חברת Black&Decker, או עיינו בחלק האחורי של חוברת זו.

החתום מטה אחראי לאיסוף החומר הטכני ולהצהרה זו בשם חברת Black&Decker.

Kevin Hewitt

גן הנשיא העולמי להנדסה

Black & Decker Europe, 210 Bath Road,  
Slough,

Berkshire, SL1 3YD

United Kingdom

31/03/2010

## הראות בטיחות כלליות למסורים

- הרחק גופך מהמסור בזמן פעולתו.
- וודא לפני הפעלת המסור שהוא אינו במגע עם שום דבר.
- תמיד אחוז את המסור אחיזה איתנה כשידך הימנית אחוזת בידיית האחורית וידך השמאלית אחוזת בידיית הקדמית.
- השימוש במסור לחיתוך עץ בלבד.
- שמור על הידיות של המסור יבשות ונקיות
- משמן או גריז למניעת החלקת המסור מידך.
- אין להפעיל את המסור בזמן שאתה על עץ. יש להפעילו רק על קרקע יציבה.



איסוף נפרד. אסור לסלק מוצר זה ביחד עם אשפה ביתית רגילה.

אם תחליטו יום אחד שעליכם להחליף את כלי העבודה שלכם מתוצרת Black&Decker, או אם אין לכם יותר צורך בו, אל תשליכו אותו לאשפה הביתית. הכינו את הכלי לאיסוף נפרד של אשפה.



איסוף נפרד של מוצרים משומשים וחומרי אריזה מאפשר למחדר חומרים שונים לשימוש חוזר. חומרים ממוחזרים או שנעשה בהם שימוש חוזר מסייעים למניעת זיהום הסביבה ומפחיתים את הדרישה לחומרי גלם בסיסיים.

ייתכן כי התקנות המקומיות מעמידות שירותי איסוף נפרד למוצרים חשמליים ביתיים באתרי פסולת עירוניים או שתוכלו למסור את הכלי הישן שלכם לחנות בה תרכשו מוצר חדש.

חברת Black&Decker מעמידה לרשותך מתקן לאיסוף ומיחזור של מוצרי Black&Decker, לאחר שהגיעו לסוף חיי השירות שלהם. כדי לנצל את השירות הזה, החזירו את הכלי לכל סוכנות תיקון מוסמכת שתאסוף עבורנו את הכלים.

תוכלו לבדוק את המיקום של תחנת השירות המורשית הקרובה אליכם על-ידי התקשרות לנציגות Black&Decker המקומית לפי הכתובת המפורטת בחוברת זו. לחליפין, רשימת תחנות השירות המורשות של Black&Decker, כולל פרטיהן ומלטים ואנשי הקשר שלהן מפורטת באינטרנט בכתובת: [www.shatal.com](http://www.shatal.com)

## אחריות

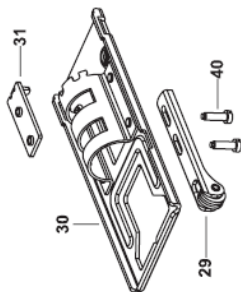
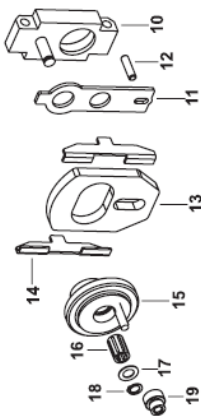
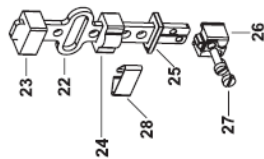
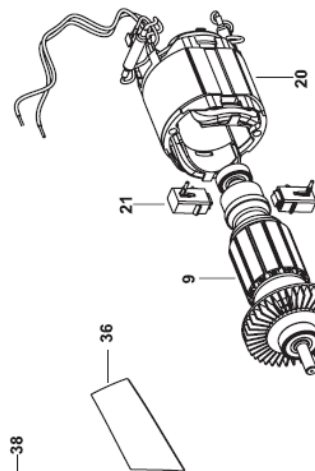
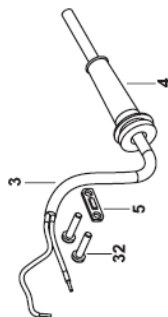
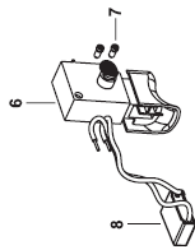
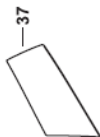
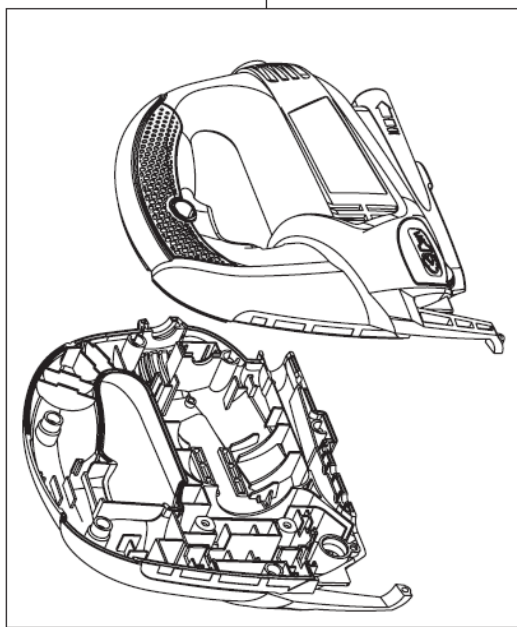
חברת Black&Decker בטוחה באיכות הגבוהה של מוצריה ומספקת אחריות יוצאת מן הכלל. הצהרת אחריות זו מתווספת על זכויותיכם על-פי דין ואינה גורעת מהן מאומה. אחריות זו תקפה בכל המדינות החברות באיחוד האירופאי וכן באזור הסחר החופשי האירופאי.

אם מוצר של Black&Decker מתקלקל כתוצאה מחומרי ייצור פגומים, ייצור לקוי או חוסר תאימות בתוך 12 חודשים מתאריך הרכישה, חברת Black&Decker תחליף חלקים פגומים, תתקן מוצרים שפעלו בתנאי עבודה סבירים או תחליף מוצרים כאלה כדי להבטיח גרימת אי-נוחות מזערית ללקוח, אלא אם:

- המוצר שימש לצורך מסחרי, מקצועי או למטרות השכרה;
- המוצר הופעל שלא כהלכה או הוזנח;
- נזק נגרם למוצר כתוצאה מגופים זרים, חומרים זרים או במקרה של תאונה;
- בוצע ניסיון תיקון של המכשיר על-ידי מי שאינו שייך לתחנת שירות מוסמכת על-ידי חברת Black&Decker.

לתביעת שירות במסגרת אחריות זו, עליכם להציג את חשבונית הרכישה למוכר המכשיר או לגורם המוסמך לתקן אותו. תוכלו לבדוק את המיקום של תחנת השירות המורשית הקרובה אליכם על-ידי התקשרות לנציגות Black&Decker המקומית לפי הכתובת המפורטת בחוברת זו. לחליפין, רשימת תחנות השירות המורשות של Black&Decker, כולל פרטיהן ומלטים ואנשי הקשר שלהן מפורטת באינטרנט בכתובת: [www.shatal.com](http://www.shatal.com)

בקרוב באתר שלנו [www.blackanddecker.co.uk](http://www.blackanddecker.co.uk) כדי לרשום מוצר Black&Decker חדש וכדי להתעדכן במוצרים חדשים ובהצעות מיוחדות. מידע נוסף על המותג Black&Decker ועל מגוון המוצרים שלנו זמין באתר [www.blackanddecker.co.uk](http://www.blackanddecker.co.uk)





90587076

היבואן ומעבדות השירות:

**שטל פתרונות מתקדמים בע"מ**

רחוב נחל פולג 3, ת.ד. 32, יבנה מיקוד 81100

08-9428764 ☎, 08-9320202 ☎

דוא"ל: [service\\_dw@shatal.com](mailto:service_dw@shatal.com)