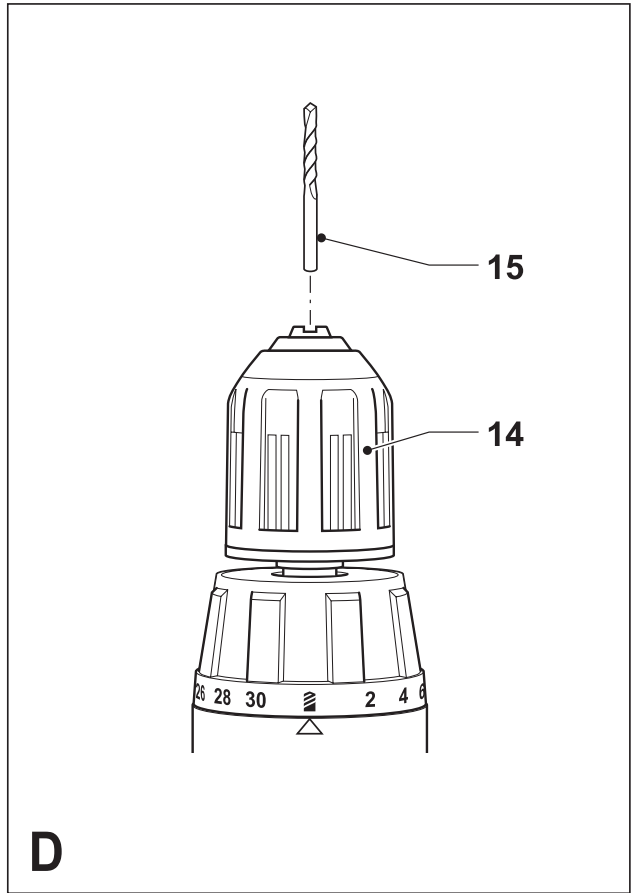
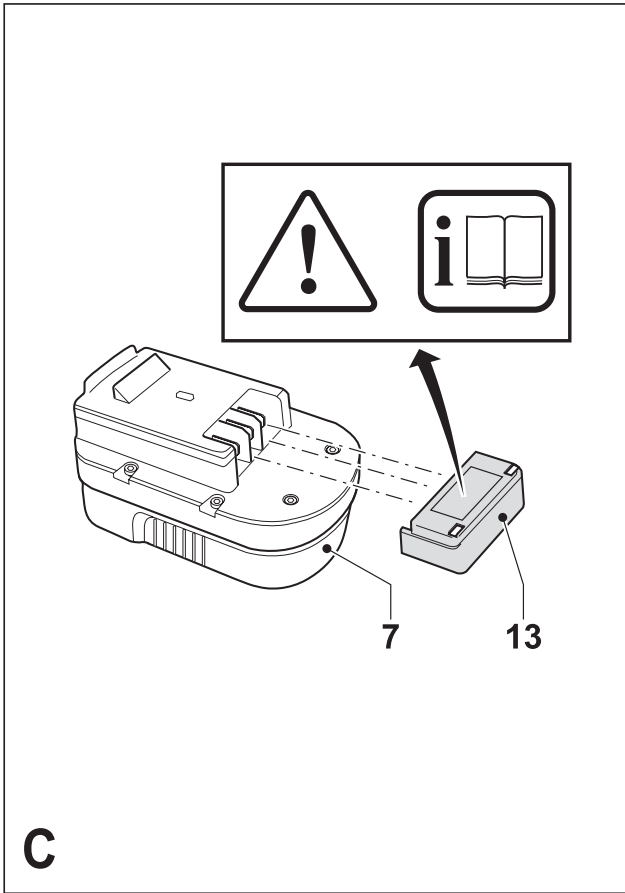
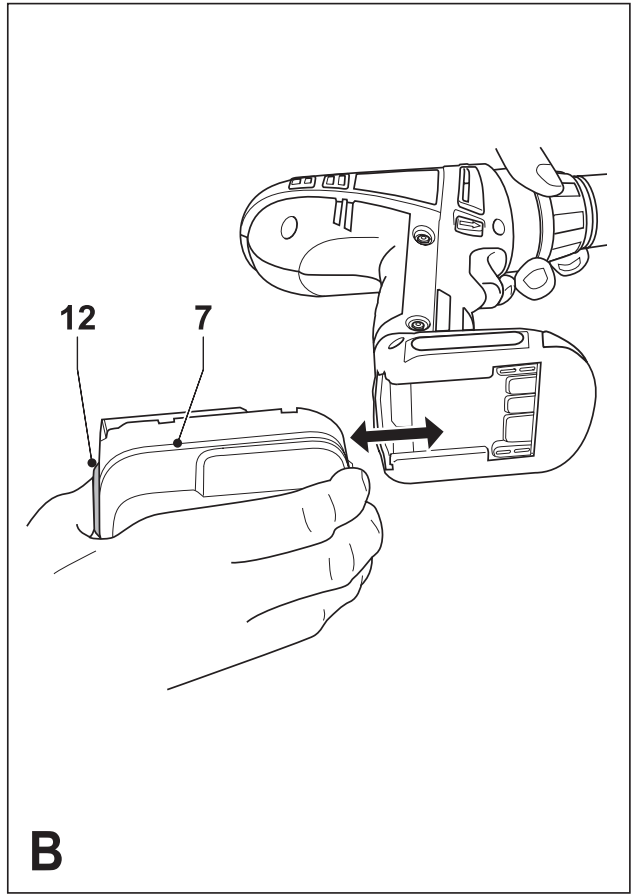
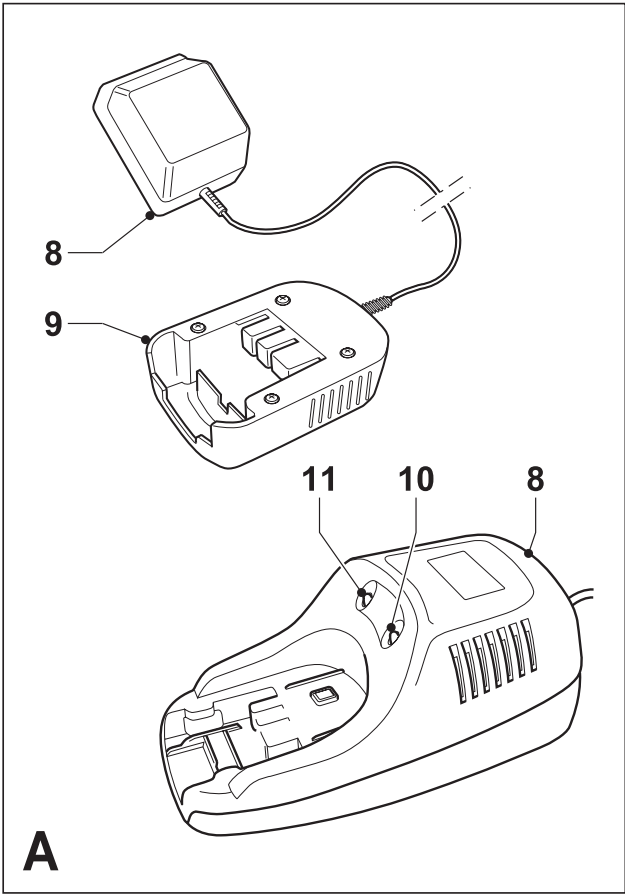
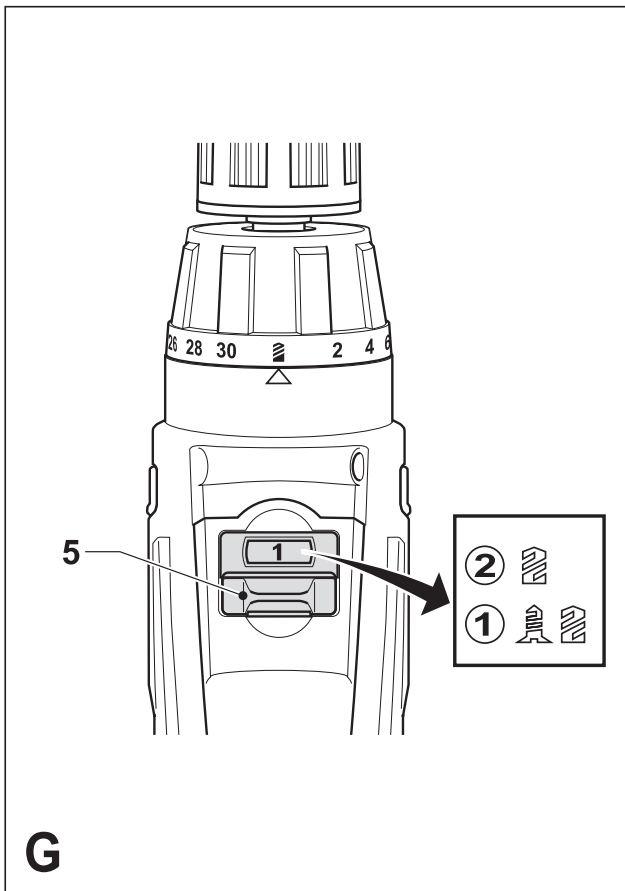
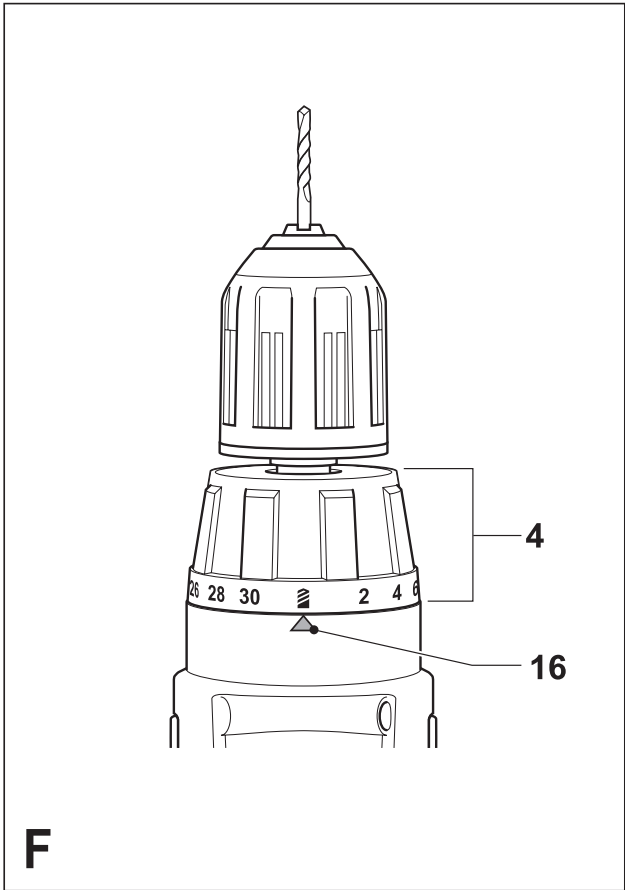
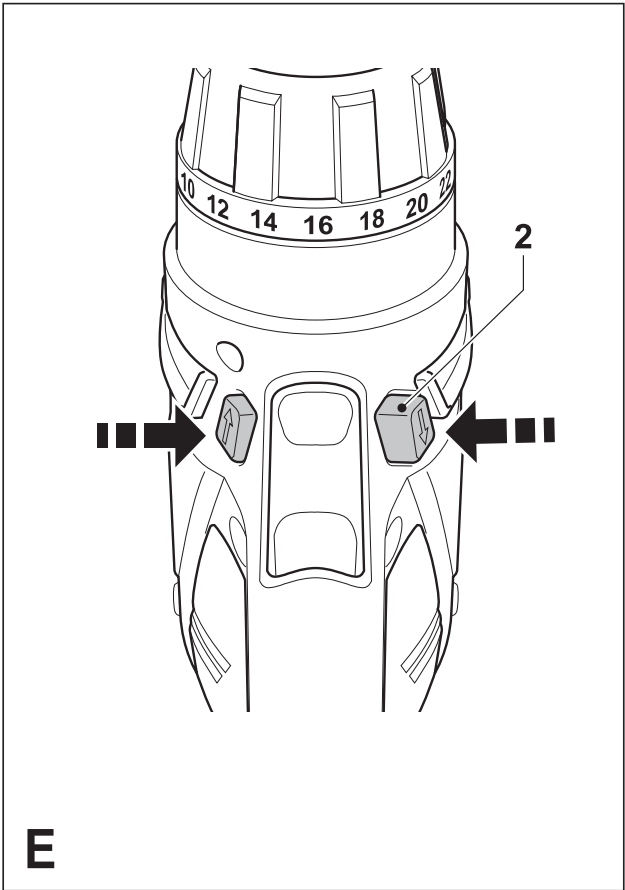


*A kéziszerszám  
iparszerű használatra  
nem ajánlott.*

522101-26 H

**HP126F3  
HP146F3**





## Rendeltetészerű használat

Szívből gratulálunk új Black & Decker Fűrő/csavarozó gépéhez. Ezt a készülékeket csavarozási feladatok elvégzésére valamint fa, fém, műanyagok fűrésására terveztük.

Ezek a készülékek iparszerű felhasználásra nem alkalmasak.

Az Ön Black & Decker töltőkészüléke a csomagolásban található Black & Decker típusú akku töltésére lett kifejlesztve.

## Általános biztonságtechnikai előírások

**Figyelem!** Akkumulátoros szerszám használatakor mindig tartsa be az alábbi alapvető biztonsági rendszabályokat, így elkerülheti a tűzveszély, az elektromos áramütés, a személyi sérülések és az anyag károsodásának lehetőségét.

- Figyelmesen olvassa el a kezelési útmutatót a gép üzembe helyezése előtt.
- Kérjük, gondosan őrizze meg a kezelési útmutatót, hogy a későbbiekben is bármikor utánanézhessen a géppel kapcsolatos összes információknak.
- Mielőtt bármilyen beállítást változtat a gépen, vagy karbantartási munkába kezd, mindig csatlakoztassa le a készüléket a hálózati áramforrásról.

### 1) Munkaterület

- a. **Tartsa rendben és világítsa meg munkahelyét.** A zsúfolt, rendetlen munkaterület növeli a balesetveszélyt. Gondoskodjon a munkaterület megfelelő megvilágításáról.
- b. **Ne használja a készüléket robbanás és tűzveszélyes helyeken, például gyúlékony folyadékok és gázok közelében.** Elektromos kéziszerszámok használatakor szikra keletkezhet, mely begyűjthetja a port vagy gázt.
- c. **Tartsa távol a gyerekeket.** Gondoskodjon arról, hogy gyereket, más személyeket vagy állatokat ne közelíthessék meg a munkaterületet, ne érinthessék meg a készüléket és a hálózati kábelt, továbbá elvonhatják figyelmét a készülék irányításáról.

### 2) Elektromos biztonság

- a. **A készülék csatlakozódugójának illeszkednie kell a dugaszoló aljzathoz. Soha ne változtasson a csatlakozódugón. Soha ne használjon semmilyen adaptert földelt készülékekkel.** Az eredeti csatlakozódugó és a megfelelő dugaszoló aljzat használatával jelentősen csökkenthető az elektromos áramütés kockázata.
- b. **Kerülje az érintkezést fémes részekkel (például csövek, radiátorok, tűzhelyek és hűtőszekrények).** Viseljen gumitalpú cipőt. Extrém munkakörülmények között (pl.: magas páratartalom, fémpor keletkezése esetén) az elektromos biztonság növelhető egy leválasztó transzformátor vagy hibaáram-védelmi kapcsoló előkapcsolásán keresztül.
- c. **Legyen figyelemmel a környezeti behatásokra.** Ne hagyja szabadban a gépet, óvja az esőtől. Ne használja nyirkos, nedves környezetben.

- d. **Bánjon gondosan a kábellel. Soha ne a kábelnél fogva vigye a gépet, és kérjük, ne a kábelnél fogva húzza ki a csatlakozódugót a konnektorból. Tartsa távol a kábelt éles szélektől, védje olajtól és hőtől. Minden használat előtt ellenőrizze a kábel állapotát, és ne indítsa be a gépet, ha a kábel sérült.** Sérült vagy összetekeredett hálózati kábel használata jelentősen növelheti az elektromos áramütés kockázatát.
- e. **A szabadban kizárólag csak az arra jóváhagyott és jelöléssel ellátott hosszabbító kábelt szabad használni.** Használat előtt ellenőrizze a hosszabbító kábelt és cserélje le, ha sérült. Teljesítmény csökkenés nélkül max. 30m hosszú, kéteres Black & Decker hosszabbító kábelt használhat.

### 3) Személy védelem

- a. **Figyeljen munkájára. Figyeljen mindig arra, amit tesz. Használja az összes érzékszervét. Ne használja a készüléket, ha fáradt, vagy ha hallucinogén anyag, alkohol vagy gyógyszeres befolyásolás alatt áll.** Elektromos kéziszerszám használatakor pillanatnyi figyelmeztetés is súlyos baleset előidézője lehet.
- b. **Viseljen védőfelszerelést. Mindig viseljen védőszemüveget.** Használjon arc vagy pormaszkot, ha az elvégzendő munka nagy porral, vagy lepattanó részekkel járhat. Valamint viseljen csúszásmentes lábbelit és védősisakot. Ügyeljen a hallásvédelemre is.
- c. **Ne hagyja felügyelet nélkül bekapcsolva a gépet. Győződjön meg róla, hogy az üzemi kapcsoló kikapcsolt állapotban van, mielőtt az áramforrásra csatlakoztatja.** Ne szállítsa a feszültség alatt lévő gépet ujjával az üzemi kapcsolón, mivel ez súlyos baleset előidézője lehet.
- d. **Ne hagyjon szerelőkulcsot a gépben.** A munka megkezdése előtt mindig ellenőrizze, hogy a szerelőszerszámot (kulcsot) eltávolította-e a készülékből.
- e. **Álljon biztonságosan. Kerülje a rendellenes testtartást, és egyensúlyát soha ne veszítse el munkavégzés közben.** Így jobban irányíthatja a készüléket, még váratlan helyzetekben is.
- f. **Viseljen megfelelő munkaruházatot. Szabadban viseljen gumikesztyűt és csúszásmentes lábbelit. Ne hordjon ékszert vagy laza ruházatot munkavégzés közben. Tartsa távol hosszú haját, ruházatát és munkakesztyűjét a mozgó részekről.** A laza ruházat, ékszerek vagy hosszú haj beakadhatnak a mozgó részekbe. Hosszú haj esetében használjon sapkát, hogy ne zavarja a munkában.
- g. **Ha a készüléken megtalálható a porelszívási lehetőség, vagy a porzsák, úgy ügyeljen arra, hogy megfelelően csatlakoztassa és használja ezeket munka közben.** Porelszívó berendezés használatával nagymértékben csökkenthetőek a por okozta veszélyek.

- 4) **Az elektromos kéziszerszám használata és ápolása**
- a. **Mindig a megfelelő szerszámot használja. Ne erőltesse a kéziszerszámot.** A készülék rendeltetésszerű használatáról korábban már említést tettünk. Ne erőltesse túl a kisebb teljesítményű készülékeket, vagy tartozékokat, nagyobb teljesítményt igénylő munkánál. A termékkel jobban és biztonságosabban elvégezheti a munkát, hogy ha a teljesítmény kategóriájának megfelelően használja.  
**Figyelem!** Az Ön biztonsága érdekében csak olyan tartozékot, illetve kiegészítő berendezést használjon, melyet a kezelési utasítás ajánl.
- b. **Ne használja a gépet, ha a kapcsoló nem működőképes.** Bármely kéziszerszám használata, amely nem irányítható megfelelően az üzemi kapcsolóval, nagyon veszélyes, ezért azonnal meg kell javíttatni a kapcsolót, ha sérült vagy nem működőképes.
- c. **Áramtalanítsa a készüléket.** Mindig áramtalanítsa a készüléket, ha nem használja azt; mielőtt változtatna a gép bármely beállításán; tartozékot vagy feltétet cserél; valamint a termék átvizsgálása előtt.
- d. **Ügyeljen a készülék megfelelő tárolására. Ha nem használja a készüléket, tartsa száraz, gyermekek elől gondosan elzárt helyen.** Az elektromos kéziszerszámok használata veszélyes lehet nem képzett felhasználó esetén.
- e. **Ellenőrizze a készülék állapotát. Használat előtt mindig ellenőrizze a készüléket és a hálózati kábelt. Vizsgálja meg, hogy a mozgó részek megfelelően működnek, nincsenek akadályoztatva. Ellenőrizze a részegységeket, olajozásukat, esetleg előforduló töréseit, a kézvédő vagy a kapcsoló sérüléseit és minden olyan rendellenességet, ami befolyásolhatja a készülék használatát.** Bizonyosodjon meg róla, hogy a készülék megfelelően működik, és a kategóriájával egyenértékű teljesítményt biztosít. Ne használja a gépet, ha valamelyik alkatrésze sérült. A sérült vagy hibás alkatrészek javítását vagy cseréjét csak a kijelölt szakszervizek végezhetik. Soha ne kísérelje meg a javítást Önállóan, a sérült részeket és védőberendezéseket előírás szerint kell javíttatni vagy cseréltetni.
- f. **A vágóéleket tartsa élesen és tisztán a jobb és biztonságosabb munkavégzés érdekében.** Kövesse a karbantartásra és tartozékcsereire vonatkozó előírásokat. Tartsa a fogantyúkat és kapcsolókat szárazon, tisztán és olajtól, zsírtól mentesen.
- g. **Rögzítse a munkadarabot. Használjon satut vagy más leszorító eszközt a munkadarab rögzítésére.** Így biztonságossá válik a munkavégzés, és mindkét keze szabadon marad a gép irányítására.
- 5) **Akkumulátoros készülék használata és ápolása**
- a. **Győződjön meg róla, hogy az üzemi kapcsoló kikapcsolt állapotban van, mielőtt az akkumulátort a készülékre csatlakoztatja.** Súlyos baleset

előidézője lehet, ha az akkumulátort bekapcsolt készülékre csatlakoztatja.

- b. **Kizárólag csak műszaki adatokban megadott töltőkészüléket használja az akkumulátor töltésére.** Más töltő használata személyi és dologi kárt és tűzveszélyt okozhat.
- c. **Kizárólag csak a műszaki adatokban megadott akkumulátort csatlakoztasson a készülékre.** Más akkumulátor használata személyi és dologi kárt okozhat.
- d. **Ügyeljen az akkumulátort a megfelelő tárolásra.** Rövidzárlat okozásának veszélye miatt kerülje, hogy fémes tárgyak az akku pólusaival érintkezzenek. A tűzveszély mellett az akku is károsodhat. (pl.: ha az akkumulátort a szerszám kofferben tárolja, az abban lévő szerszámokkal érintkezhet).
- e. **Szélsőséges körülmények között való használatnál előfordulhat, hogy akkufolyadék szivárog ki az akkuból. Kerülje az érintkezést az akkufolyadékkal. Ha mégis érintkezésbe kerül vele, öblítse le bő vízzel. Ha szemébe kerül, forduljon azonnal orvoshoz.** Az akkufolyadék bőrirritációt és megégést okozhat.
- 6) **Javítás**
- a. **Ez a kéziszerszám megfelel a vonatkozó biztonsági előírásoknak. Javítást csak szakszerviz végezhet, és csak eredeti gyári alkatrészeket szabad felhasználni.** A szakszerűtlen javítás súlyos baleset előidézője lehet.

#### Kiegészítő biztonságtechnikai előírások fűrőkhöz

- **Viseljen hallásvédőt.** A magas zajszint halláskárosodáshoz vezethet.
- Mielőtt fűrési munkálatba kezdene falazatba, padlózatba, vagy tetőzetbe, mindig ellenőrizze a vezetékek és csövek elhelyezkedését.
- Soha ne érintse meg a fűrőszár hegyét azonnal a munka befejezése után, mivel ez forró lehet.

#### Kiegészítő biztonságtechnikai előírások akkumulátorokhoz és töltőkészülékekhez

##### Akkumulátorok

- Ne kísérletezzen az akkumulátor felnyitásával.
- Ne hagyja szabadban az akkumulátort, óvja az esőtől. Ne használja nyirkos, nedves környezetben.
- Olyan helyen tárolja az akkut, ahol a hőmérséklet nem haladja meg a 40°C-ot.
- Az akkut csak 4-40°C közötti környezeti hőmérsékleten töltsen.
- Kizárólag a mellékelt töltőkészülékkel töltsen az akkumulátort.
- A tönkrement akkuról gondoskodjon a „Környezetvédelem” fejezetben leírtak szerint.
- Tilos az akkut tűzbe dobni!
- Ne kísérletezzen sérült akkumulátor töltésével!

##### Töltőkészülék

- Kizárólag csak a készülékkel szállított Black & Decker töltőkészülékét használja a mellékelt akkumulátor töltésére. Más akkumulátorok töltése személyi és dologi kárt okozhat.

- Ne kísérletezzen nem tölthető akkumulátorok töltésével.
- A sérült hálózati kábelt azonnal cserélje ki.
- Ne tegye ki a töltőkészüléket nedvességnek.
- Ne nyissa ki a töltő burkolatát.
- Ne érintse meg ujjával vagy más tárggyal a töltő érintkezőit, ne tesztelje mérőműszerrel.



A készülék használata csak belső térben megengedett!



Használat előtt figyelmesen olvassa végig e kezelési utasítást.



A töltő automatikusan kikapcsol, ha a környezeti hőmérséklet túl magas. Amint a környezeti hőmérséklet lehűl, a töltő újra üzemkész lesz.



Az akkut csak 4-40°C közötti környezeti hőmérsékleten töltsse.



A töltési folyamat befejeződött.



Töltés.

### Elektromos biztonság



Az Ön töltőkészüléke kettősszigetelésű, ezért a földelés nem szükséges. Mindig ellenőrizze, hogy a hálózati feszültség megfelel-e a töltő adattábláján feltüntetettnek! Soha ne próbálja a töltőegységet helyettesíteni egy normál hálózati csatlakozóval.

- Felügyelet nélkül soha ne engedjen gyermekeket, vagy gyakorlatlan felnőtteket a készülékkel dolgozni.
- Ha a hálózati kábel megsérül, a veszélyhelyzet megelőzése miatt, ezt azonnal le kell cseréltetni a legközelebbi hivatalos Black & Decker márkaszervizben.

### Leírás

A készülék a következő jellemzőkkel rendelkezik:

1. Fordulatszám-szabályozós üzemi kapcsoló
2. Forgásirányváltó kapcsoló
3. Tokmány
4. Üzem mód választó / nyomaték beállító gyűrű
5. Kétfokozatú sebességváltó
6. Csavarozóhegy tartó
7. Akkumulátor

### A ábra

8. Töltőkészülék
9. Töltőaljzat
10. Töltés kijelzés
11. Töltésvége kijelzés

### Összeszerelés

**Figyelem!** Összeszerelés előtt távolítsa el az akkumulátort a készülékből.

### Az akkumulátor fel- és leszerelése (B ábra)

- Az akkumulátor (7) felhelyezéséhez igazítsa az akkut a gép akkunylásához. Tolja befelé, amíg reteszeliődik.
- A leszereléshez nyomja meg az akku kioldógombot (12) miközben húzza ki az akkumulátort az akkunylásból.

Akkumulátor sapka felhelyezése (C ábra)

**Figyelem!** Azonnal helyezze vissza az akku (7) érintkezőire a védősapkát (13), ha kivette a töltőből vagy a készülékből, szállításhoz vagy tároláshoz.

### Fúrószár vagy csavarozó hegy befogása, illetve eltávolítása (D ábra)

Ez a készülék gyorszorító fúrótokmánnal van ellátva, amely egyszerű és gyors tartozékcsere-t tesz lehetővé.

- Reteszelve a készüléket úgy, hogy a forgásirányváltó kapcsolót (2) középállásba tolja.
- Nyissa ki a tokmányt úgy, hogy az egyik kezével a tokmányperselyt (14) forgatja, miközben a másik kezével a készüléket tartja, amíg a tokmánypofák megfelelően kinyílnak.
- Helyezze be a fúrószárat vagy csavarozó hegyet (15) a tokmányba.
- Gondosan szorítsa meg a tokmányt úgy, hogy az egyik kezével a tokmányperselyt (14) forgatja, miközben a másik kezével a készüléket szilárdan tartja, amíg a tokmánypofák megfelelően bezáródnak.

Ezt a készüléket kettősvégű csavarozó hegygel szállítjuk, mely a csavarozó hegy tartóban (6) van elhelyezve.

- A csavarozó hegy tartóból való eltávolításához, emelje ki a vájatból.
- Tároláshoz, erősen nyomja a tartóba.

### A készülék használata

**Figyelem!** Hagyja a készüléket a saját ütemében dolgozni. Ne terhelje túl.

### Az akkumulátor töltése (A ábra)

Az akkumulátort használat előtt fel kell tölteni, vagy ha a teljesítménye már nem elegendő a készülék megfelelő működtetéséhez. Egy új, vagy hosszú ideig nem használt akkumulátor első feltöltésével kb. 80%-os töltöttségi szintet ér el. Számos teljes feltöltés és kisütési ciklus után éri el teljes kapacitását az akkumulátor. Töltés alatt az akku felmelegedhet; ez normális jelenség, nem hibára utaló jel.

**Figyelem!** Ne töltsön fel akkumulátort 4°C alatti, és 40°C fölötti környezeti hőmérsékleten. Az ajánlott töltési hőmérséklet: körülbelül 24°C.

A géppel szállított töltőt ne használja más készülék, vagy akkumulátor töltésére.

3 órás töltő használata

- Az akkumulátor (7) töltéséhez vegye ki az akkut a gépből, és csúsztassa a töltőaljzatot (9) az akkura.
- Dugja a töltő (8) villásdugóját a hálózati dugaljba. Töltés alatt az akku felmelegedhet. Normális használatnál a 3 órás töltési idő elegendő energiát biztosít a legtöbb alkalmazáshoz. A töltési idő 6 óráig

történő meghosszabbításával az akkumulátor teljesen fel lesz töltve.

- Távolítsa el a töltőaljzatot az akkumulátorról.

1 órás töltő használata

- Az akkumulátor (7) töltéséhez vegye ki az akkut a gépből, és csúsztassa a töltőbe (8). Az akku csak egy bizonyos helyzetben illeszthető be a töltőbe. Ne erőltesse! Ellenőrizze, hogy az akku teljesen beilleszkedik a töltőbe.
- Dugja a töltő villásdugóját a hálózati dugaljba.
- Ellenőrizze, hogy a piros töltésjelző (10) felgyullad-e. Ha ekkor a zöld töltésvége kijelző (11) gyullad fel, akkor az akkumulátor túl meleg, és nem tölthető. Ebben az esetben távolítsa el az akkut a töltőből, hagyja kb. egy órát hűlni, és utána kezdje újra a töltést a fent leírtak szerint.

Kb. 1 óra töltés után a piros töltésjelző (10) kialszik, és a zöld töltésvége kijelző (11) gyullad ki. Az akku ekkor teljesen fel van töltve.

- Vegye ki az akkut a töltőből.

### Forgásirány kiválasztása (E ábra)

Fúráshoz és csavarok behajtásához használja a jobbra (óramutató járásával egyező irányú) forgásirányt. Csavarok kihajtásához, vagy megszorult fúrószárok kilazításához, használja a balra (óramutató járásával ellentétes irányú) forgásirányt.

- Fúráshoz és csavarok behajtásához állítsa a forgásirányváltó kapcsolót (2) baloldali pozícióba.
- Csavarok kihajtásához, vagy megszorult fúrószárok kilazításához, állítsa a forgásirányváltó kapcsolót (2) jobboldali pozícióba.
- Akészülék bereteszeléséhez állítsa a forgásirányváltó kapcsolót középállásba.

### Az üzemmódok és a nyomaték kiválasztása (F ábra)

Ez a készülék az egy forgatható gyűrűvel van ellátva, mely segítségével kiválaszthatja a megfelelő üzemmódot és a csavarok behajtásához szükséges nyomatékot. Nagyobb csavarokhoz és keményebb munkadarabokhoz a magasabb nyomaték szükséges, mint a kisebb csavarokhoz és lágyabb munkadarabokhoz. A forgatható gyűrű segítségével széles a nyomaték beállításának lehetősége, így a különböző felhasználási területeknek megfelelő nyomatékon tudja a készüléket használni.

- Fa, fém és műanyag fúrásához forgassa a gyűrűt (4) fúróállásba úgy, hogy a fúrás szimbólumot (fúró szimbólum) a jelöléshez (16) állítja.
- Csavarozáshoz forgassa a gyűrűt a kívánt állásra. Ha nem tudja még megfelelően beállítani a nyomatékot, akkor a következőképpen járjon el:
  - Állítsa be a gyűrűt (4) a legalacsonyabb nyomatékra.
  - Húzza meg így az első csavart.
  - Ha a kuplung a kívánt eredmény elérése előtt elracsognak, növelje a gyűrű segítségével a nyomatékot és folytassa a csavarozást. Ismétlje ezt a módszert mindaddig, amíg el nem éri a megfelelő beállítást. A többi csavart ugyanezzel a beállítással csavarozza be.

Sebességváltó kapcsoló (G ábra)

- Fémek fúrásához és csavarozáshoz tolja a kétfokozatú sebességváltó kapcsolót (5) a készülék hátulja felé. (1. sebesség).
- Egyéb anyagok fúrásához tolja a kétfokozatú sebességváltó kapcsolót (5) a készülék eleje felé. (2. sebesség).

### Fúrás / csavarozás

- Válassza ki a forgásirány váltó kapcsolóval (2) a jobb vagy bal forgásirányt.
- A gép bekapcsolásához nyomja be az üzemi kapcsolót (1). A kapcsoló behúzásának mértékével arányosan nő a fordulatszám.
- A gép leállításához engedje el az üzemi kapcsolót.

### Javaslatok az optimális munkavégzéshez

Fúrás

- Segítse könnyed nyomással a készüléket a fúrószárral párhuzamos irányba.
- Ha a fúrószár hegye már majdnem átér az anyagon, csökkentse a gépre gyakorolt nyomást.
- Ha a fúrószár szálkásítja, vagy kiszakítja a munkadarabot, helyezzen egy darab fát a munkadarab hátoldalához.
- Ha fában nagy furatot kíván létrehozni, használjon faspíral fúrót.
- Fémekhez használjon HSS fém fúrószárat.
- Lágy kőzetanyagokba történő fúráshoz használjon kőzet fúrószárat.
- Használjon kenőanyagot fémek fúrásához - kivéve sárgaréz és öntöttvas.
- Központosító fúróval jelölje meg a fúrni kívánt lyuk közepét a még pontosabb munkavégzés érdekében.

Csavarozás

- Mindig a megfelelő típusú, és méretű csavarozó hegyet használja.
- Ha a csavar csak nagyon nehezen hajtható be, tegyen kenőanyagként egy kis mosószert vagy szappant a csavarra.
- Mindig tartsa a gépet egyvonalban a csavarral.

### Karbantartás

Az Ön készüléke minimális karbantartás mellett hosszú távú felhasználásra lett tervezve. A készülék folyamatos megfelelő működése nagymértékben függ az alapos ápolástól és a rendszeres tisztítástól. Az Ön töltőkészüléke a rendszeres tisztításon kívül más karbantartást nem igényel.

**Figyelem!** Mielőtt bármilyen karbantartási munkálatba kezdene, távolítsa el az akkumulátort a készülékből. Tisztítás előtt áramtalanítsa a töltőt.

- Rendszeresen tisztítsa meg a készülék és a töltő levegőréseit egy puha kefével vagy száraz ronggyal.
- Rendszeresen tisztítsa meg a motorházat egy enyhén nedves kendővel. Ne használjon karcot hagyó tisztítószert vagy oldószer bázisú anyagot.

- Rendszeresen nyissa ki a tokmányt és rázza ki belőle a port és egyéb szennyeződést.

## Környezetvédelem



Elkülönített begyűjtés. Ezt a készüléket el kell különíteni a normál háztartási hulladéktól.

Egy napon, mikor készüléke eléri technikai élettartamának végét, vagy nincs további szüksége rá, gondoljon a környezetvédelemre. A terméket a normál háztartási hulladéktól elkülönítve kell megsemmisíteni.



Az elhasználódott termékek és csomagolások elkülönített begyűjtése lehetővé teszi, ezek újrahasznosítását. Újrahasznosított vagy újra feldolgozott anyagok segítségével a környezetszennyezés, illetve a nyersanyagok iránti igény nagymértékben csökkenthető.

A helyi előírások rendelkezhetnek az elektromos készülékek háztartási hulladéktól elkülönített begyűjtéséről, helyhatósági hulladéklerakó helyeken vagy a kereskedők által új termék megvásárlásakor.

## Műszaki adatok

		HP126F3	HP146F3
Feszültség	$V_{DC}$	12	14,4
Üresjárat fordulatszám	$min^{-1}$	0-340 / 0-1.300	0-450 / 0-1.400
Maximális nyomaték	Nm	34	36
Tokmány kapacitása	mm	10	10
Maximális fúrás kapacitás fém/fa	mm	10/25	13/30
Akkumulátor típusszám		A1712	A1714
Kapacitás	Ah	1,7	1,7
Súly (akku nélkül)	kg	1,4	1,5

Töltőkészülék		3 órás	1 órás
Feszültség	$V_{AC}$	230	230
Töltési idő	óra	3	1
Súly	kg	0,3	1,3

Black & Decker termékeire az élettartamuk lejártával visszavételi lehetőséget kínál. Ez a szolgáltatás ingyenes. Ha igénybe veszi ezt a szolgáltatást, kérjük, juttassa el készülékét a legközelebbi Black & Decker szervizbe, melyekről a Magyarországi Képviseletnél érdeklődhet. A szervizzel kapcsolatban a következő Internet oldalon is felvilágosítást kaphat: [www.2helpU.com](http://www.2helpU.com).

## Akkumulátorok



A Black & Decker akkumulátorok sokszor újratölthetők. Az akkuk technikai élettartamának végén, vegye figyelembe a környezetvédelem, és a szakszerű elhelyezés szempontjait:

- Merítse le az akkut teljesen, és távolítsa el a gépből.
- A NiMH és NiCd akkuk újrahasznosíthatók. Kérjük, vigye az akkut a legközelebbi Black & Decker szervizbe vagy a helyi begyűjtőhelyre.



## EU-TANÚSÍTÁS



### HP126F3/HP146F3

A Black & Decker tanúsítja, hogy ezek a szerszámok megfelelnek a következő irányelveknek és szabványoknak: 98/37/EC, 89/336/EEC, 73/23/EEC, EN 60745, EN 60335, EN 55014, EN 61000.

Hangnyomásszint $L_{pA}$	73 dB(A)
Hangteljesítményszint $L_{WA}$	84 dB(A)
Súlyozott effektív rezgés gyorsulás	1,01 m/s <sup>2</sup>
Hangnyomásszint toleranciafaktor $K_{pA}$	3 dB(A)
Hangteljesítmény szint toleranciafaktor $K_{WA}$	3 dB(A)

Kevin Hewitt  
Director of Consumer  
Engineering  
Spennymoor, County Durham  
DL16 6JG, United Kingdom  
1-6-2005

### Garancia határozat

A következő meghibásodások esetén a garancia kizárt:

- Elhasználódott, illetve károsodott kések, és a hálózati kábel. Azok az alkatrészek, amelyek a normál használat során elkopnak.
- Azok a meghibásodások, amelyek a szakszerűtlen kezelésemből eredtek.
- Azok a hibák, amelyek a kezelési útmutató be nem tartásából eredtek.

**Kizárólag csak eredeti Black & Decker tartozékok és alkatrészek alkalmazhatók. Ellenkező esetben teljesítménycsökkenés léphet fel, és a gép elveszti a garanciát. Ha garanciális igénye van, feltétlen mellékelje a jótállási jegyet, és a vásárlási okmányokat (számlát).**

## BLACK & DECKER GARANCIÁLIS FELTÉTELEK

Gratulálunk Önnek ennek az értékes Black & Decker készülék megvásárlásához.

Azon termékeinkre, amelyet fogyasztói használat keretében háztartási, hobby célra vásárolnak **24 hónap jótállást biztosítunk.**

### A termék iparszerű használatra nem alkalmas!

A jótállás a fogyasztó törvényből eredő jogait nem érinti.

**1) Black & Decker kötelezettséget vállal arra, hogy a garanciális javításokat a 49/2003. (VII. 30.) GKM és a 151/2003 (IX.22.) sz. Korm. rend. szerint végzi.**

- a) A fogyasztó jótállási igényét a jótállási jeggyel érvényesítheti, ezért azt őrizze meg.
- b) Vásárláskor az eladónak a garanciakártyán fel kell tüntetnie a vásárlás időpontját, a termék típusát vagy termékkódját, a kereskedés nevét, címét pedig a jótállási jegyre rá kell bélyegezni. Ennek alapján szerez jogosultságot a vevő a garancia időn belüli ingyenes garanciális javításra.
- c) Jótállási javítást csak érvényes jótállási jegy alapján végezhetnek a kijelölt szervizek.
- d) A jótállási jegyen történt bármilyen javítás, törlés vagy átírás, valótlan adatok bejegyzése, a jótállási jegy érvénytelenségét vonja maga után.
- e) Elveszett jótállási jegyet csak a vásárlási számla felmutatásával, térítés ellenében tudunk pótolni!
- f) A jótállási jegy szabálytalan kiállítása vagy a fogyasztó részére történő átadásának elmaradása nem érinti a jótállási kötelezettségvállalás érvényességét.

### 2) Nem terjed ki a garancia:

- a) Ha a hiba rendeltetésellenes használat, átalakítás, szakszerűtlen kezelés, helytelen tárolás, elemi kár vagy egyéb, vásárlás után keletkezett okból következett be.  
*(A rendeltetéssel ellentétes használat elkerülése céljából a termékhez magyar nyelvű vásárlói tájékoztatót mellékelünk és kérjük, hogy az abban foglaltakat saját érdekében tartsa be!)*
- b) Az olyan károsodásokra, amelyek a szerszámok iparszerű (professzionális), közületi, valamint kölcsönzési felhasználása miatt keletkeztek.
- c) Azon alkatrészekre, amelyeknél a meghibásodás garanciaidőn belül a helyes kezelés, karbantartás szerinti rendeltetészerű üzemeltetés mellett az alkatrészek természetes elhasználódása, kopása következtében állt elő. *(ezek a következők: megmunkáló szerszámok pl. vágószerszám, fűrészlánc, fűrészlap, gyalukés stb. továbbá: meghajtósíj, csapágy, szénkefe, csillagkerék kpl.)*

- d) A készülék túlterhelése miatt jelentkező hibákra, amelyek a hajtómű meghibásodásához, vagy egyéb ebből adódó károkhoz vezetnek.
- e) A termék nem hivatalos szervizben történt javításából eredő hibákra.
- f) Az olyan károsodásokra, amelyek nem eredeti Black & Decker kiegészítő készülékek és tartozékok használatából adódnak.

**3) A fogyasztó a kijavítás iránti igényét a forgalmazónál, illetve a jótállási jegyen feltüntetett javítószolgálatnál érvényesítheti.**

- Meghosszabbodik a jótállási idő a kijavítási idő azon részével, amely alatt a fogyasztó a terméket nem tudta rendeltetészerűen használni.
- A jótállási és szavatossági jogok érvényesíthetőségének határidején belül a terméknek vagy jelentősebb részének kicserélése (kijavítása) esetén a kicserélt (kijavított) termékre (termékrészre) 12 hónap jótállást biztosítunk.  
Ezek a következők: motor illetve állórész, forgórész, elektronika.
- Ha a fogyasztási cikk a vásárlástól (üzembe helyezéstől) számított három munkanapon belül meghibásodik, a fogyasztó kérheti annak kicserélését feltéve, hogy a meghibásodás a rendeltetészerű használatot akadályozza.  
Ha a csere nem lenne lehetséges, műszakilag hasonló készülék kerül felajánlásra, vagy visszafizethető a vételár.

Amennyiben a hiba keletkezése, ténye, jellege, (pl. rendeltetésellenes használat, stb.) miatt vita merül fel, a Fogyasztó szakvéleményt kérhet a Fogyasztóvédelmi Főfelügyelőségtől. A szakvélemény térítésköteles és nem kötelező érvényű a Forgalmazó számára.

**4) Garanciális javítás esetén** a szerviznek a garanciakártyán az alábbi adatokat kell feltüntetnie:

- a garanciális igény bejelentésének dátumát,
- a hiba rövid leírását,
- a javítás módját és időtartamát,
- a készülék visszaadásának időpontját,
- javítás időtartamával meghosszabbított új garanciaidőt.

**5) Arra törekszünk, hogy szervizhálózatunkon** keresztül kiváló javítószolgáltatást, zökkenőmentes alkatrészellátást, és széles tartozékpalettát biztosítsunk.

**6) A fogyasztót a Polgári Törvénykönyvről szóló 1959. évi IV. törvény 306-310. §-ában, valamint a 49/2003. (VII. 30.) GKM rendeletben meghatározott jogok illetik meg.**

**Gyártó:**  
Black & Decker GmbH  
D – 65510 Idstein/Ts  
Black & Decker str. 40.

**Importőr/ Forgalmazó:**  
Erfaker Kft.  
1158. Budapest,  
Késmárk u. 9.

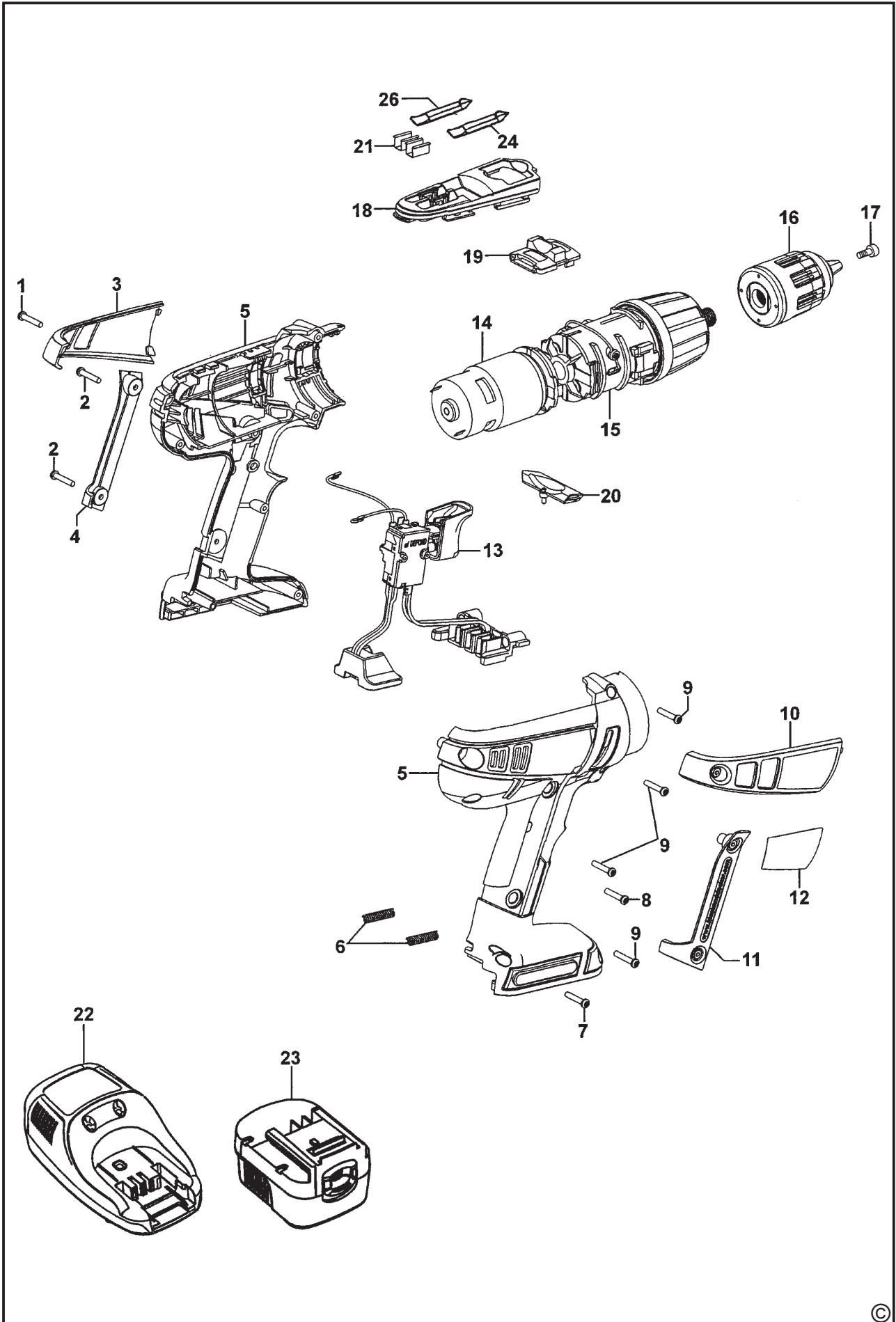
# BLACK & DECKER ORSZÁGOS SZERVÍZHÁLÓZAT

**Black & Decker KÖZPONTI  
MÁRKASZERVIZ  
ROTEL KFT  
1163 Budapest  
(Sashalom) Thököly út 17.  
Tel/Fax: 403-2260  
404-0014**

**Black & Decker GmbH**  
Magyarországi Ker. Képviselet  
1016 Budapest  
Galeotti u. 5.  
Tel.: 214-0561  
Fax: 214-6935

**IMPORTŐR:**  
ERFAKER KFT  
1158 Budapest  
Késmárk u.9.  
Tel./fax: 417-6801

<b>Város</b>	<b>Szervizállomás</b>	<b>Cím</b>	<b>Telefon</b>
Baja	Mofüker Kft.	6500, Szegedi út 9.	79/323-759
Cegléd	Megatool Kft.	2700, Széchenyi út 4.	53/311-284
Debrecen	Spirál ,96 Kft.	4024, Nyugati út 5-7.	52/442-198
Dorog	Tolnai Szerszám Kft.	2510, Heine u.8.	33/431-679
Hajdúböszörmény	Villforr szerszámüzlet	4220, Balthazar u. 26.	52/561-135
Kaposvár	Kaposvári Kiszérvizelő	7400, Fő u.30.	82/318-574
Kecskemét	Németh József	6000, Jókai u.25.	76/324-053
Kiskunfélegyháza	Elektro-Mercator	6100, Kossuth u.16.	76/462-058
Nagykanizsa	Új-Technika Kft.	8800, Teleki út 20.	93/310-498
Nyíregyháza	Charon Trade	4040, Kállói út 85/b	42/460-154
Nyíregyháza	Tóth Kiszérvizelő	4040, Vasgyár u.2/f	42/504-082
Pécs	Elektrió Kft.	7623, Szabadság u.28.	72/555-657
Sopron	Profi I Motor Bt.	9400, Baross út 12.	99/511-626
Szeged	Csavarker szerszámüzlet	6721, Brüsszeli krt.16.	62/422-395
Szeged	Edison Üzlet-Szerviz	6722, Török u.1/a	62/426-833
Székesfehérvár	Kiszérvizelő Bt.	8000, Széna tér 3.	22/340-026
Szolnok	WALTEX- DUÓ Kft.	5000, Ady Endre út 39	56/376-841
Szombathely	Rotor Kft.	9700, Vasút u.29.	94/317-579
Tápiószecső	Ács Imre	2251, Pesti út 46.	29/446-615
Zalaegerszeg	Taki-Tech Szerviz	8900, Pázmány Péter u.1.	92/311-693







**CZ** ZÁRUČNÍ LIST

**PL** KARTA GWARANCYJNA

**H** JÓTÁLLÁSI JEGY

**SK** ZÁRUČNÝ LIST



**BLACK &  
DECKER**®

**CZ** měsíců  
**H** hónap

**24**

**PL** miesięcy  
**SK** mesiacov

<b>CZ</b>	Výrobní kód	Datum prodeje	Razítko prodejny Podpis
<b>H</b>	Gyári szám	A vásárlás napja	Pecsét helye Aláírás
<b>PL</b>	Numer seryjny	Data sprzedaży	Stempel Podpis
<b>SK</b>	Číslo série	Dátum predaja	Pečiatka predajne Podpis

(CZ)

Adresy servisu  
Band Servis  
Klásterského 2  
CZ-14300 Praha 4  
Tel.: 244 403 247  
Fax: 241 770 167

Band Servis  
K Pasekám 4440  
CZ-76001 Zlín  
Tel.: 577 008 550/551  
Fax: 577 008 559  
<http://www.bandservis.cz>

(H)

Black & Decker Központi  
Garanciális-és Márkaszerviz  
1163 Budapest  
(Sashalom) Thököly út 17.  
Tel.: 403-2260  
Fax: 404-0014

(PL)

Adres serwisu centralnego  
ERPATECH  
ul. Obozowa 61  
01-418 Warszawa  
Tel.: 022-8620808  
Fax: 022-8620809

(SK)

Adresa servisu  
Band Servis  
Paulínska ul. 22  
SK-91701 Trnava  
Tel.: 033/55 11 063  
Fax: 033/55 12 624

(CZ) Dokumentace záruční opravy

(PL) Przebieg napraw gwarancyjnych

(H) A garanciális javítás dokumentálása

(SK) Záznamy o záručných opravách

CZ	Číslo	Datum příjmu	Datum zakázky	Číslo zakázky	Závada	Razítko Podpis
H	Sorszám	Bejelentés időpontja	Javítási időpont	Javítási munkalapszám	Hiba jelleg oka	Pecset Aláírás
	Jótállás új határideje					
PL	Nr.	Data zgłoszenia	Data naprawy	Nr. zlecenia	Przebieg naprawy	Stempel Podpis
SK	Číslo dodávky	Dátum nahlásenia	Dátum opravy	Číslo objednávky	Popis poruchy	Pečiatka Podpis