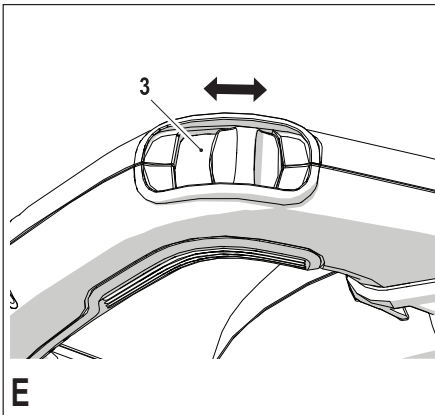
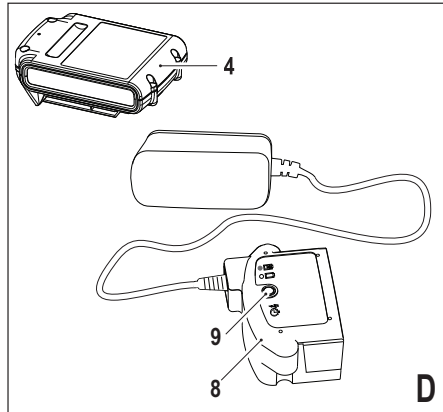
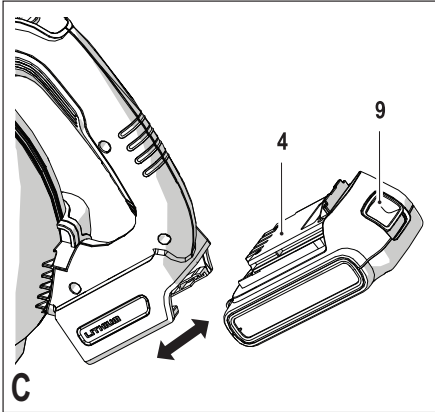
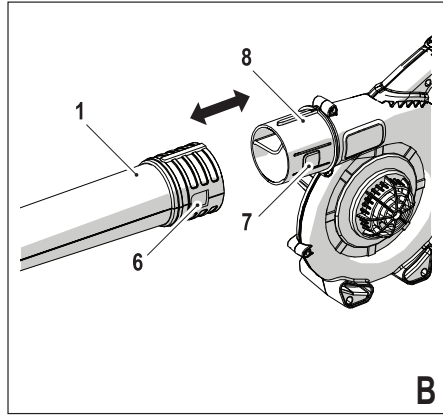
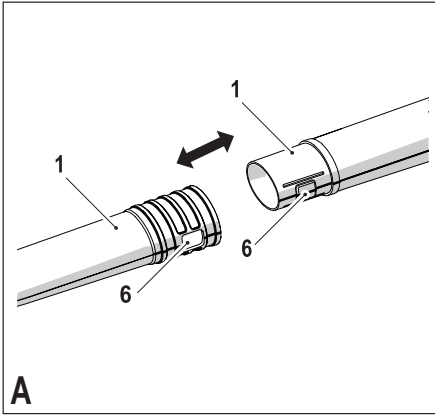


402111-63 RO

Traducere a instrucțiunilor originale

www.blackanddecker.eu

GWC1800L
GWC1800L20



Destinația de utilizare

Mașina dumneavoastră de măturat fără fir BLACK+DECKER a fost concepută pentru îndepărtarea frunzelor. Acest aparat este destinat exclusiv uzului casnic și la exterior.

Avertismente generale de siguranță privind aparatul



Avertisment! Atunci când utilizați aparate alimentate de la rețeaua electrică/fără fir, trebuie să respectați întotdeauna măsurile de siguranță de bază, inclusiv cele din continuare, pentru a reduce riscul de incendiu, de electrocutare, de vătămări corporale și deteriorare a materialelor.

- ◆ Citiți cu atenție și în întregime acest manual înainte de a utiliza aparatul, familiarizați-vă cu comenzile și cu utilizarea corespunzătoare a acestuia.
- ◆ Destinația de utilizare este descrisă în acest manual. Utilizarea vreunui accesoriu sau atașament sau efectuarea vreunei operațiuni cu acest aparat diferite de cele recomandate în prezentul manual de instrucțiuni poate implica un risc de vătămare corporală.

Termenul „aparat” din toate avertizările enumerate mai jos se referă la aparatul alimentat de la rețeaua principală de energie (cu cablu) sau la aparatul (fără cablu) alimentat de la baterie.

Păstrați toate avertizările și instrucțiunile pentru consultare ulterioară.

Utilizarea aparatului dvs.

- ◆ **Fiți întotdeauna atenți atunci când utilizați acest aparat.**
- ◆ Păstrați zona de lucru curată și bine iluminată. Zonele dezordonate sau întunecate înlesnesc accidente.
- ◆ Utilizați acest aparat numai în condiții de lumină diurnă sau de lumină artificială bună.
- ◆ Nu operați aparatul în atmosfere explozive, cum ar fi în prezența lichidelor, gazelor sau pulberilor explozive.
- ◆ Nu permiteți niciodată copiilor sau persoanelor nefamiliarizate cu instrucțiunile să utilizeze aparatul; regulamentele locale pot impune limite de vârstă pentru operator.
- ◆ Nu permiteți copiilor sau animalelor să se apropie de zona de lucru sau să atingă aparatul sau cablul de alimentare.
- ◆ Țineți copiii, persoanele din jur și animalele la distanță de aparat în timpul utilizării acestuia. Distragerea atenției poate conduce la pierderea controlului.
- ◆ Aparatul nu trebuie să fie utilizat ca jucărie.
- ◆ Nu scufundați aparatul în apă.
- ◆ Nu desfaceți carcasa corpului. Nu există componente ce pot fi reparate de către utilizator în interiorul acestuia.

Siguranța personală

- ◆ Fiți precauți, fiți atenți la ceea ce faceți și faceți uz de regulile de bun simț atunci când operați un aparat.

Nu utilizați un aparat atunci când sunteți oboseți sau când vă aflați sub influența drogurilor, alcoolului sau medicației. Un moment de neatenție în timpul operației aparatelor poate conduce la vătămări personale grave.

- ◆ Atunci când este necesar, utilizați echipament personal de protecție. Echipamentul de protecție precum cel destinat protejării ochilor, măștile anti-praf, încălțămîntea de siguranță antiderapantă, căștile sau dopurile pentru urechi utilizate pentru anumite condiții de lucru vor reduce vătămările personale.
- ◆ Preîntâmpinați pomirea accidentală. Asigurați-vă că întrerupătorul se află în poziția oprit înainte de conectarea la sursa de alimentare și/sau la acumulator, înainte de ridicarea sau transportarea aparatului. Transportarea aparatelor ținând degetul pe întrerupător sau alimentarea cu tensiune a aparatelor ce au întrerupătorul în poziția pornit înlesnesc producerea accidentelor.
- ◆ Nu vă întindeți pentru a apuca unealta de lucru. Mențineți-vă întotdeauna stabilitatea și echilibrul. Acest lucru permite un control mai bun al aparatului în situații neașteptate.
- ◆ Îmbrăcați-vă corespunzător. Nu purtați îmbrăcăminte largă sau bijuterii. Păstrați-vă părul, îmbrăcămîntea și mănușile departe de componentele în mișcare. Îmbrăcămîntea largă, bijuteriile sau părul lung pot fi prinse în componentele în mișcare.

Utilizarea și îngrijirea aparatului

- ◆ Înainte de utilizare, verificați aparatul pentru a depista componentele eventual deteriorate sau defecte. Verificați dacă există componente rupte, întrerupătoare deteriorate sau orice altă condiție ce ar putea afecta utilizarea aparatului.
- ◆ Nu utilizați aparatul în cazul în care întrerupătorul nu comută în poziția pornit și oprit. Orice aparat ce nu poate fi controlat cu ajutorul întrerupătorului este periculos și trebuie să fie reparat.
- ◆ Deconectați ștecherul de la sursa de alimentare și/ sau acumulatorul de la aparat înainte efectuării oricăror reglaje, modificării accesoriilor sau depozitării aparatelor. Astfel de măsuri preventive de siguranță reduc riscul pomirii accidentale a aparatelor.
- ◆ Atunci când este cazul, păstrați unelte de tăiat ascuțite și curate. Este puțin probabil ca unelte de tăiat cu tăișuri ascuțite și întreținute în mod corespunzător să se blocheze, acestea fiind mai ușor de controlat.
- ◆ Nu utilizați aparatul în cazul în care există vreo componentă deteriorată sau defectă.
- ◆ Prevedeți repararea sau înlocuirea componentelor deteriorate sau defecte de către un agent autorizat de reparații.
- ◆ Nu încercați niciodată să îndepărtați sau să înlocuiți vreo componentă diferită de cele specificate în acest manual.

Siguranța electrică

- ◆ Ștecherele aparatelor trebuie să fie compatibile cu priza electrică. Nu modificați niciodată ștecherul în vreun fel. Nu folosiți adaptoare pentru ștechere im-

preună cu aparatele împământate (legate la masă). Ștecherile nemodificate și prizele compatibile vor reduce riscul de electrocutare.

- ◆ Nu expuneți aparatul la ploaie sau condiții de umezeală. Apa ce intră într-un aparat va spori riscul de electrocutare.
- ◆ Nu manipulați necorespunzător cablul. Nu utilizați niciodată cablul pentru transportarea, tragerea sau scoaterea din priză a aparatului. Țineți cablul departe de căldură, ulei, mυχii ascuțite sau componente în mișcare. Cablurile deteriorate sau încurcate sporesc riscul electrocutării.
- ◆ Atunci când operați un aparat în aer liber, utilizați un prelungitor pentru exterior. Utilizarea unui cablu adecvat pentru exterior reduce riscul de electrocutare.
- ◆ În cazul în care operarea unui aparat într-un spațiu cu umiditate nu poate fi evitată, utilizați o alimentare cu protecție pentru dispozitivele de curent rezidual (RCD). Utilizarea unui dispozitiv RCD reduce riscul electrocutării.

După utilizare

- ◆ Atunci când nu este utilizat, aparatul trebuie depozitat într-un spațiu uscat, bine ventilat și nu la îndemâna copiilor.
- ◆ Copiii nu trebuie să aibă acces la aparatele depozitate.
- ◆ Atunci când aparatul este depozitat sau transportat într-un vehicul, acesta trebuie să fie poziționat în portbagaj sau trebuie să fie legat pentru a preveni deplasarea sa ca urmare a schimbărilor rapide de viteză și direcție.

Repararea

- ◆ Prevedeți repararea aparatului de către o persoană calificată, folosind exclusiv piese de schimb identice. Acest lucru va asigura păstrarea caracterului sigur al aparatului.

Instrucțiuni suplimentare de siguranță pentru aspiratoarele de frunze

Destinația de utilizare este descrisă în acest manual. Utilizarea vreunui accesoriu sau atașament sau efectuarea vreunei operațiuni cu acest aparat diferite de cele recomandate în prezentul manual de instrucțiuni poate implica un risc de vătămare personală și/sau daune asupra obiectelor.

- ◆ Pentru a vă proteja picioarele și tălpile în timpul utilizării aparatului, purtați întotdeauna încălțăminte adecvată de protecție și pantaloni lungi.
- ◆ Deconectați întotdeauna produsul, lăsați ventilatorul să se oprească și scoateți ștecherul din priză atunci când:
 - Cablul de alimentare s-a deteriorat sau s-a încurcat.
 - Lăsați produsul nesupravegheat.
 - Verificați, reglați, curățați sau efectuați lucrări asupra produsului.
 - Dacă aparatul începe să vibreze anormal.
- ◆ În timpul funcționării, nu poziționați admisia sau eva-

cuarea mașinii de măturat lângă ochi sau urechi. Nu suflați niciodată reziduurile în direcția persoanelor din jur.

- ◆ Nu utilizați în ploaie sau nu lăsați aparatul afară atunci când plouă.
- ◆ Nu traversați alei sau străzi cu pietriș atunci când produsul este pornit în modul suflare. Mergeți și nu alergați niciodată.
- ◆ Nu așezați unitatea pe jos pe pietriș atunci când este pornită.
- ◆ Asigurați-vă că adoptați o poziție stabilă, mai ales când lucrați în pantă. Nu vă întindeți atunci când utilizați aparatul și păstrați-vă întotdeauna echilibrul.
- ◆ Nu așezați obiecte pe deschiderile aparatului. Nu utilizați niciodată dacă deschiderile sunt blocate - curățați-le de păr, scame, praf și de orice altceva care ar putea reduce fluxul de aer.

Avertisment! Utilizați întotdeauna produsul conform instrucțiunilor din acest manual. Produsul dvs. este conceput să fie utilizat în poziție verticală și poate cauza vătămări dacă este utilizat în orice alt fel. Nu puneți niciodată în funcțiune produsul poziționat pe o parte sau răsturnat.

- ◆ Operatorul sau utilizatorul va fi considerat responsabil pentru accidentele sau pericolele provocate celorlalți sau obiectelor deținute.
- ◆ Nu transportați aparatul ținându-l de cablu.
- ◆ Dirijați întotdeauna cablul în partea din spate a aparatului.
- ◆ Nu utilizați solvenți sau soluții de curățare pentru a curăța produsul. Folosiți o racletă neascuțită pentru a îndepărta iarba și murdăria.
- ◆ Ventilatoarele de schimb sunt disponibile la agenții de service BLACK+DECKER. Utilizați piesele de schimb și accesoriile BLACK+DECKER recomandate.
- ◆ Păstrați toate piulițele, șuruburile și bolțurile strânse pentru a vă asigura că aparatul se află în stare bună de funcționare.

Siguranța terților

- ◆ Acest aparat nu este destinat utilizării de către persoane (inclusiv copii) cu capacități fizice, senzoriale sau mentale reduse sau de către persoane lipsite de experiență și cunoștințe, cu excepția cazurilor în care acestea au fost supravegheate și instruite cu privire la utilizarea aparatului de către o persoană responsabilă pentru siguranța lor.
- ◆ Copiii trebuie să fie supravegheați pentru a vă asigura că nu se joacă cu aparatul.

Riscuri reziduale.

Pot surveni riscuri reziduale suplimentare în timpul utilizării unei alte, riscuri ce este posibil să nu fie incluse în avertizările de siguranță atașate. Aceste riscuri pot fi determinate de utilizarea incorectă, utilizarea prelungită etc. Nici măcar în cazul aplicării regulamentelor de siguranță corespunzătoare și implementării dispozitivelor de siguranță, anumite riscuri reziduale nu pot fi evitate. Acestea includ:

- ◆ Vătămări cauzate de atingerea componentelor în rotire/mișcare.

- ♦ Vătămări cauzate în momentul schimbării componentelor, lamelor sau accesoriilor.
- ♦ Vătămări cauzate de utilizarea prelungită a unei unelte. La utilizarea unei unelte pe perioade prelungite, asigurați-vă că faceți pauze la intervale regulate.
- ♦ Afectarea auzului.
- ♦ Pericole asupra sănătății cauzate de inhalarea prafului rezultat în urma utilizării uneltei (exemplu: prelucrarea lemnului, în special a stejarului, fagului și MDF).

Etichetele prezente pe aparat

Pictogramele următoare sunt afișate pe unealtă:



Avertisment! Citiți manualul înainte de utilizare.



Purtați echipament de protecție corespunzător pentru urechi în timpul utilizării acestei unelte.



Nu expuneți unealta la ploaie și nu o lăsați afară atunci când plouă.



Opriti unealta. Scoateți acumulatorul înainte de efectuarea oricăror operații de întreținere asupra uneltei.



Țineți persoanele și animalele la o distanță de cel puțin 6 m față de zona de lucru.



Țineți persoanele din jur la distanță.



Puterea sonoră garantată prin Directiva 2000/14/CE.

Instrucțiuni suplimentare de siguranță pentru acumulatori și încărcătoare

Acumulatorii

- ♦ Nu încercați niciodată să desfaceți acumulatorul pentru niciun fel de motiv.
- ♦ Nu expuneți acumulatorul la apă.
- ♦ Nu expuneți acumulatorul la căldură.
- ♦ Nu depozitați în spații în care temperatura poate depăși 40 °C.
- ♦ Încărcați numai în condiții de temperatură ambientală cuprinsă între 10 °C și 40 °C.
- ♦ Încărcați folosind exclusiv încărcătorul furnizat împreună cu aparatul/unealta. Utilizarea unui încărcător incorect poate determina șocul electric sau supraîncălzirea acumulatorului.
- ♦ Atunci când eliminați acumulatorii, urmați instrucțiunile furnizate în secțiunea „Protejarea mediului înconjurător”.
- ♦ Nu deteriorați/deformați acumulatorul prin înțepare sau lovire, deoarece acest fapt ar putea genera riscul

de vătămare și incendiu. Nu încărcați acumulatorii deteriorați.

- ♦ În condiții extreme, pot surveni scurgeri din acumulatori. Atunci când observați lichid pe acumulatori, ștergeți-l cu atenție folosind o cârpă. Evitați contactul pielii cu lichidul.
- ♦ În cazul contactului cu pielea sau ochii, urmați instrucțiunile de mai jos.

Avertisment! Lichidul acumulatorului poate cauza vătămarea personală sau deteriorarea obiectelor. În cazul contactului cu pielea, clătiți imediat cu apă. În cazul apariției roșeții, durerii sau iritației, consultați medicul. În cazul contactului cu ochii, clătiți imediat cu apă curată și consultați medicul.



Nu încercați să încărcați acumulatorii deteriorați.

Încărcătoarele

Încărcătorul dvs. a fost conceput pentru o anumită tensiune. Verificați întotdeauna ca tensiunea de alimentare să corespundă tensiunii de pe plăcuța cu specificații.

Avertisment! Nu încercați niciodată să înlocuiți unitatea de încărcare cu o priză normală de alimentare.

- ♦ Utilizați încărcătorul BLACK+DECKER exclusiv pentru a încărca acumulatorul din aparatul/unealta împreună cu care a fost furnizat. Alți acumulatori ar putea exploda, determinând vătămări și daune.
- ♦ Nu încercați niciodată să încărcați acumulatorii neîncărcabili.
- ♦ În cazul în care cablul de alimentare este deteriorat, acesta trebuie să fie înlocuit de producător sau de către un Centru de Service BLACK+DECKER autorizat pentru a evita pericolul.
- ♦ Nu expuneți încărcătorul la apă.
- ♦ Nu desfaceți încărcătorul.
- ♦ Nu perforați încărcătorul.
- ♦ Aparatul/unealta trebuie să fie poziționat(ă) într-o zonă bine ventilată în timpul încărcării.



Încărcătorul este destinat exclusiv pentru utilizare în spații închise.



Citiți manualul de instrucțiuni înainte de utilizare.

Siguranța electrică



Acest încărcător prezintă izolare dublă; prin urmare, nu este necesară împământarea. Verificați întotdeauna ca tensiunea de alimentare să corespundă tensiunii de pe plăcuța cu specificații. Nu încercați niciodată să înlocuiți unitatea de încărcare cu o priză normală de alimentare.

- ♦ În cazul în care cablul de alimentare este deteriorat, acesta trebuie să fie înlocuit de producător sau de către un Centru de Service BLACK+DECKER autorizat pentru a evita pericolul.

Descriere

1. Tub suflare
2. Ventilator
3. Întrerupător de pornire/oprire
4. Acumulator
5. Picioare

Asamblare



Avertisment! Înainte de asamblare, asigurați-vă că aparatul este oprit și bateria este scoasă.



Avertisment! Purtați întotdeauna mănuși de protecție în timpul utilizării mașinii de măturat fără fir.

Asamblarea tuburilor de suflare (fig. A)

Tuburile de suflare (1) trebuie asamblate înainte de utilizare.

- ◆ Aliniați opritoarele pătrate (6) de pe laterala tuburilor de suflare (1).
- ◆ Împingeți ferm tuburile de suflare (1) unul în altul până când opritoarele pătrate (6) se blochează pe poziție.

Notă! Tuburile de suflare pot fi separate în scopul depozitării prin apăsarea opritoarelor pătrate (6) de pe laterala acestora și trăgând de ele.

Montarea tubului de suflare (fig. B)

- ◆ Aliniați opritoarele pătrate (6) de pe laterala tubului de suflare (1) cu opritoarele pătrate (7) de pe racord (8).
- ◆ Împingeți ferm tubul de suflare (1) în racord (8) până când opritoarele pătrate (6 și 7) se blochează pe poziție.

Notă! Tuburile de suflare pot fi separate de racord prin apăsarea opritoarelor pătrate (7) de pe laterala acestuia și trăgând de ele.

Montarea și demontarea acumulatorului (fig. C)

- ◆ Pentru a monta acumulatorul (4), aliniați-l cu baza de pe unealtă. Glsați acumulatorul în bază și împingeți până când face clic pe poziție.
- ◆ Pentru a scoate acumulatorul, apăsați pe butonul de detașare (9) extrăgând în același timp acumulatorul afară din bază.

Utilizare

Avertisment! Lăsați unealta să funcționeze în propriul său ritm. Nu suprasolicitați.

Încărcarea acumulatorului (fig. D)

Acumulatorul trebuie să fie încărcat înainte primei utilizări și ori de câte ori nu reușește să producă suficientă putere pentru lucrările efectuate cu ușurință anterior. Acumulatorul se poate încălzi în timpul încărcării; acest lucru este normal și nu indică o problemă.

Avertisment! Nu încărcați acumulatorul în condiții de temperatură ambientală sub 10 °C sau peste 40 °C. Temperatura recomandată de încărcare: aprox. 24 °C.

Notă: Încărcătorul nu va încărca un acumulator dacă temperatura celulei este mai mică de 0 °C sau peste 40 °C. Acumulatorul trebuie lăsat în încărcător iar acesta va începe să încarce acumulatorul automat atunci când temperatura celulei crește sau scade.

- ◆ Pentru a încărca acumulatorul (4), introduceți-l în încărcător (10). Acumulatorul se va potrivi în încărcător doar într-o anumită poziție. Nu forțați. Asigurați-vă că acumulatorul este așezat corect în încărcător.
- ◆ Conectați încărcătorul la priză de alimentare. Indicatorul de încărcare (11) va lumina verde intermitent continuu (lent).

Încărcarea este completă atunci când indicatorul de încărcare (1) luminează verde continuu. Încărcătorul și acumulatorul pot fi lăsați conectați pe perioadă nedeterminată cu LED-ul aprins. LED-ul va începe să lumineze verde intermitent (încărcare) deoarece încărcătorul reia ocazional încărcarea bateriei. Indicatorul de încărcare (1) se va aprinde atunci când bateria este conectată la încărcător.

- ◆ Încărcați bateriile descărcate în decurs de 1 săptămână. Durata de viață a bateriei se va diminua drastic dacă este depozitată în stare descărcată.

Menținerea acumulatorului în încărcător

Încărcătorul și acumulatorul pot fi lăsați conectați cu LED-ul aprins o perioadă nedeterminată. Încărcătorul va menține acumulatorul pregătit și încărcat complet.

Pornirea și oprirea (fig. E)

Avertisment! Folosiți ambele mâini pentru a apuca bine aparatul atunci când îl porniți.

- ◆ Pentru a porni aparatul, glisați întrerupătorul de pornire/oprire (3) înainte.
- ◆ Pentru a opri aparatul, glisați întrerupătorul de pornire/oprire (3) înapoi.

Întreținerea

Aparatul dvs. BLACK+DECKER a fost conceput pentru a opera o perioadă îndelungată de timp, cu un nivel minim de întreținere. Funcționarea satisfăcătoare continuă depinde de îngrijirea corespunzătoare a aparatului și de curățarea în mod regulat.

- ◆ Opriiți și deconectați aparatul/unealta de la priză.
- ◆ Sau opriiți și scoateți bateria din aparat/unealtă dacă acesta/aceasta dispune de un acumulator separat.
- ◆ Sau descărcați complet bateria dacă este plină și apoi opriiți unealta.
- ◆ Deconectați încărcătorul înainte de curățarea acestuia. Încărcătorul nu necesită nicio operație de întreținere în afara curățării în mod regulat.
- ◆ Curățați în mod regulat fantele de ventilație de pe unealtă și încărcător, folosind o perie moale sau o cârpă uscată.
- ◆ Curățați în mod regulat carcasa motorului folosind o cârpă umedă. Nu utilizați nicio soluție de curățare abrazivă sau pe bază de solvenți.
- ◆ Păstrați aparatul curat și uscat.

Înlocuirea ștecherului de alimentare (numai pentru Regatul Unit și Irlanda)

Dacă trebuie instalat un ștecher de alimentare nou:

- ◆ Eliminați în siguranță ștecherul vechi.
- ◆ Conectați cablul maro la borna sub tensiune din ștecherul nou.
- ◆ Conectați cablul albastru la borna neutră.

Avertisment! Nu trebuie efectuată nicio conexiune la borna de împământare. Urmați instrucțiunile de montaj furnizate împreună cu ștecherile de bună calitate. Siguranță recomandată: 3 A.

Protejarea mediului înconjurător



Colectarea separată. Acest produs nu trebuie să fie aruncat împreună cu gunoiul menajer.

În cazul în care constatați că produsul dvs. BLACK+DECKER trebuie înlocuit sau în cazul în care nu vă mai este de folos, nu îl aruncați împreună cu gunoiul menajer. Prevedeți colectarea separată pentru acest produs.



Colectarea separată a produselor uzate și a ambalajelor permite reciclarea și refolosirea materialelor. Reutilizarea materialelor reciclate contribuie la prevenirea poluării mediului înconjurător și reduce cererea de materii prime.

Este posibil ca regulamentele locale să prevadă colectarea separată a produselor electrice de uz casnic la centrele municipale de deșeuri sau de către comerciant atunci când achiziționați un produs nou.

BLACK+DECKER pune la dispoziție o unitate pentru colectarea și reciclarea produselor BLACK+DECKER când acestea au ajuns la sfârșitul perioadei de funcționare. Pentru a beneficia de acest serviciu, vă rugăm să returnați produsul dvs. la orice agent de reparații autorizat care îl va colecta pentru dvs.

Puteți verifica localizarea celui mai apropiat agent de reparații autorizat contactând biroul BLACK+DECKER la adresa indicată în prezentul manual. Alternativ, o listă a agenților de reparații BLACK+DECKER autorizați și detalii complete despre operațiile de service post-vânzare și despre datele de contact sunt disponibile pe Internet la adresa: www.2helpU.com.

Acumulatorii



La sfârșitul duratei lor de viață utilă, eliminați acumulatorii acordând o atenție cuvenită mediului înconjurător:

- ◆ Consumați complet acumulatorul, apoi scoateți-l din unealtă.
- ◆ Acumulatorii NiCd, NiMH și Li-Ion sunt reciclabili. Puneți acumulatorul (acumulatorii) într-un ambalaj adecvat pentru a vă asigura că bornele nu pot fi scurtcircuitate. Duceți-i la orice agent de reparații autorizat sau la un centru local de colectare.
- ◆ Nu scurtcircuitați bornele acumulatorului.

- ◆ Nu aruncați acumulatorul (acumulatorii) în foc deoarece acest lucru ar putea determina vătămări personale sau explozii.

Specificații tehnice

	GWC1800L (H1)	GWC1800L20 (H1)
Tensiune	Vc.a. 18	18
Turație în gol	rot/min 12000	12000
Volum aer	m ³ /min 2,6	2,6
Greutate	kg 1,7	1,7

Acumulator	BL1518	BL2018
Tensiune	Vc.c. 18	18
Capacitate	A _h 2,0	2,0
Tip	Li-Ion	Li-Ion

Încărcător	905902** (typ. 1)	905902** (typ. 1)
Tensiune de intrare	Vc.a. 100 – 240	100 – 240
Tensiune de ieșire	Vc.c. 8 – 20	8 – 20
Curent	mA 400	400

Valoare vibrație ponderată mână/braț conform cu EN 60745:

Valoarea emisiilor de vibrații (a_v) 1,7 m/s², Marjă (K) 1,5 m/s²

L_{WA} (putere sonoră măsurată) 84 dB(A), Marjă = 3 dB(A)

L_{WA} (putere sonoră garantată) 87 dB(A), Marjă = 3 dB(A)

Declarația de conformitate DIRECTIVA PENTRU UTILAJE



GWC1800L, GWC1800L20

BLACK+DECKER declară că aceste produse descrise în „specificația tehnică” sunt conforme cu normele: 22006/42/EC, EN 60335-1.

Aceste produse sunt, de asemenea, conforme cu Directivele 2014/14/EU și 2011/65/UE.

Pentru informații suplimentare, vă rugăm să contactați BLACK+DECKER la următoarea adresă sau să consultați coperta din spate a manualului. Subsemnatul este responsabil pentru întocmirea dosarului tehnic și face această declarație în numele BLACK+DECKER.

Ray Laverick
Engineering Manager
Black & Decker Europe, 210 Bath Road, Slough,
Berkshire, SL1 3YD
United Kingdom
09/29/2014

Garanție

BLACK+DECKER are încredere în calitatea produselor sale și oferă o garanție extraordinară. Această declarație de garanție completează și nu prejudiciază în niciun fel drepturile dvs. legale. Garanția este valabilă pe teritoriile Statelor Membre ale Uniunii Europene și în Zona Europeană de Comerț Liber.

În cazul în care un produs BLACK+DECKER se defectează din cauza materialelor, manoperei defectuoase sau lipsei de conformitate, în termen de 24 de luni de la data achiziției, BLACK+DECKER garantează înlocuirea componentelor defecte, repararea produselor supuse uzurii rezonabile sau înlocuirea unor astfel de produse pentru a asigura inconveniente minime pentru client, cu excepția cazurilor în care:

- ◆ Produsul a fost utilizat în scop comercial, profesional sau spre închiriere;
- ◆ Produsul a fost supus utilizării incorecte sau neglijenței;
- ◆ Produsul a suferit deteriorări cauzate de corpuri străine, substanțe sau accidente;
- ◆ S-a încercat efectuarea de operații de către persoane diferite de agenții de reparații autorizați sau de personalul de service BLACK+DECKER.

Pentru a revendica garanția, va trebui să faceți dovada achiziției la vânzător sau la agentul de reparații autorizat. Puteți verifica localizarea celui mai apropiat agent de reparații autorizat contactând biroul BLACK+DECKER la adresa indicată în prezentul manual. Alternativ, o listă a agenților de reparații BLACK+DECKER autorizați și detalii complete despre operațiile de service post-vânzare și despre datele de contact sunt disponibile pe Internet la adresa: **www.2helpU.com**.

Vă rugăm să vizitați site-ul nostru web **www.blackanddecker.co.uk** pentru a înregistra noul dvs. produs BLACK+DECKER și pentru a fi informat cu privire la produsele noi și ofertele speciale. Informații suplimentare despre marca BLACK+DECKER și despre gama noastră de servicii sunt disponibile la **www.blackanddecker.co.uk**.

Stanley Black & Decker
Phoenicia Business Center
Strada Turturelelor, nr 11A, Etaj 6, Modul 15,
Sector 3 Bucuresti
Telefon: +4021.320.61.04/05