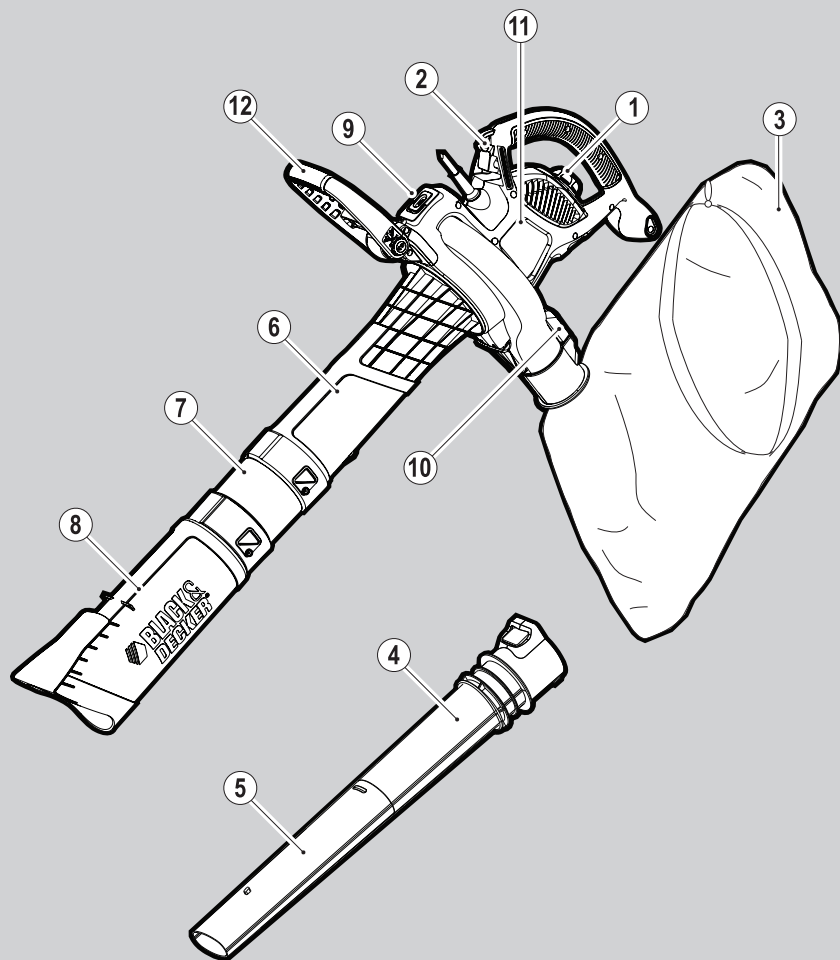


# BLACK & DECKER®

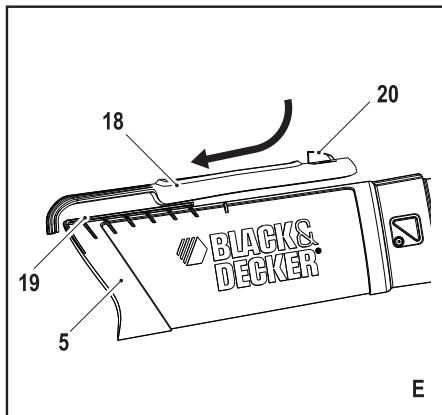
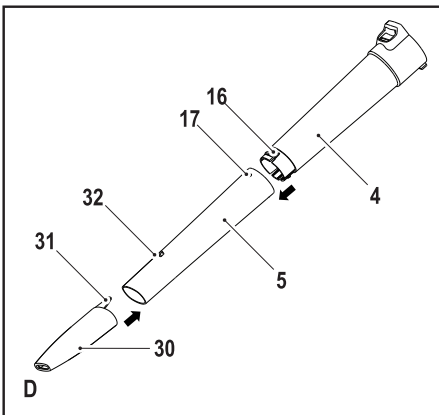
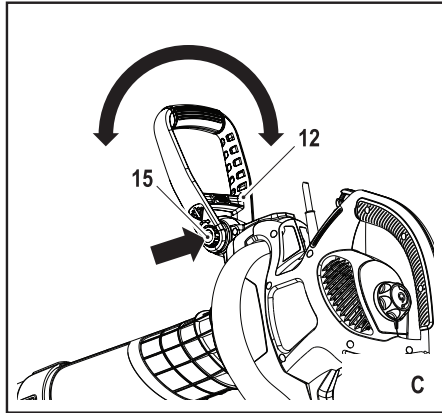
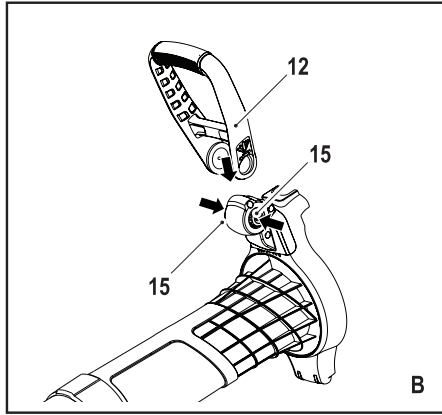
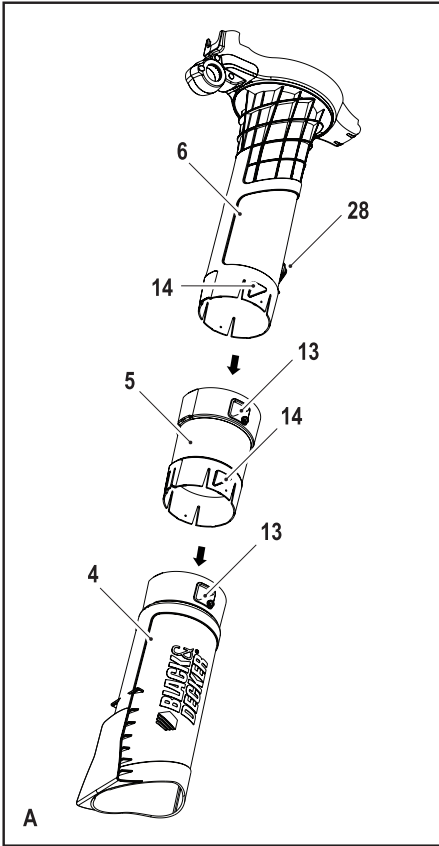


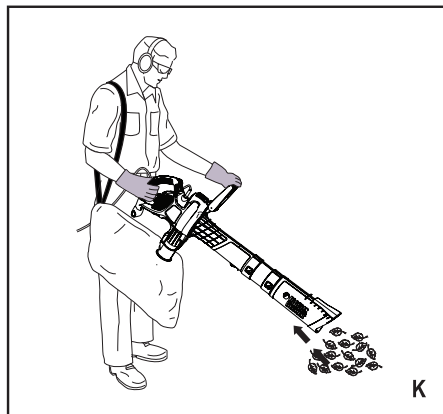
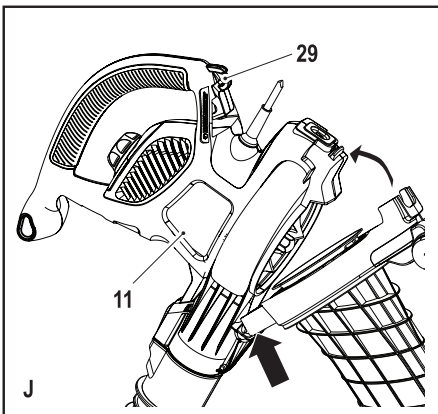
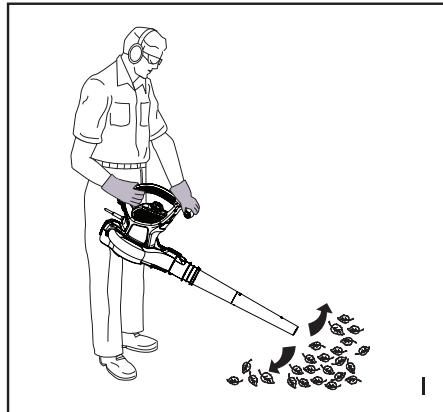
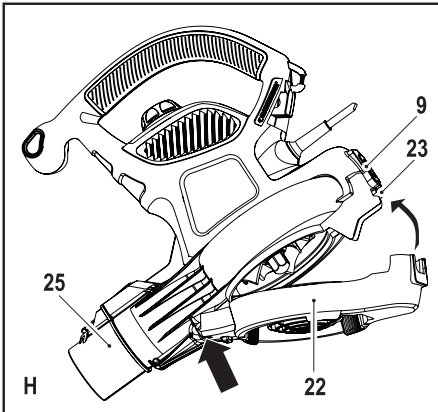
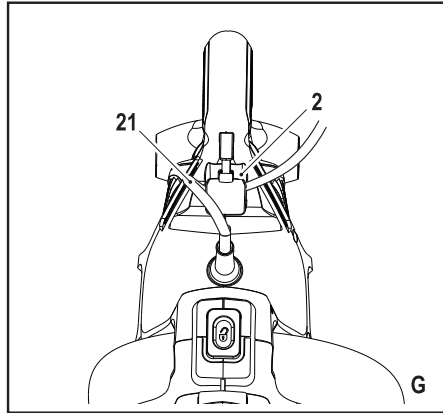
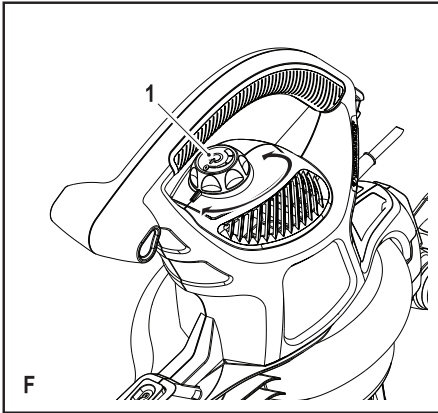
359203-30 BG

Превод на оригиналните инструкции

[www.blackanddecker.eu](http://www.blackanddecker.eu)

**GW3050**  
**GW3030**  
**GW2810**





## Предназначение

Вашата градинска прахосмукачка Black & Decker е предназначена за почистване на листа. Този уред е предназначен за употреба само от потребителя и на открито.

## Общи предупреждения за безопасна работа с уреда



**Предупреждение!** При използването на захранвани от електрическата мрежа уреди, трябва да се следват основни мерки за безопасност, включително следните, за да намалите риска от пожар, токов удар, телесни повреди и материални щети.

- ◆ Прочетете внимателно цялото ръководство преди работа с уреда, запознайте се с управлението и правилната употреба на уреда.
- ◆ Предназначението е описано в това ръководство. Използването на някой аксесоар или представка, или изпълнението на дадена операция с този уред, различна от предназначението, описано в тези инструкции, може да представлява опасност от нараняване.

Терминът „уред“ във всички предупреждения, изброени по-долу, се отнася до захранвани (със захранващ кабел) или работещи на батерии (без захранващ кабел) електрически инструменти и машини.

**Запазете всички предупреждения и инструкции за бъдещи справки.**

## Как да използвате своя уред

- ◆ **Винаги използвайте уреда с внимание.**
- ◆ Пазете работното пространство чисто и добре осветено. Безпорядъкът и недостатъчното осветление могат да доведат до трудова злополука.
- ◆ Използвайте уреда само на дневна светлина или на добра изкуствена светлина.
- ◆ Не използвайте вашият уред в експлозивна среда, като например наличието на запалителни течности, газове или прах.
- ◆ Никога не позволявайте на деца или незапознати с инструкциите хора да използват уреда, местните разпоредби може да ограничават възрастта на оператора.
- ◆ Не позволявайте на деца или животни да се доближават до работното място или да се докосват до захранващия кабел на уреда.
- ◆ Пазете деца, странични наблюдатели и животни надалече, докато работите с уреда. Отвлечане на вниманието може да ви накара да изгубите контрол.
- ◆ Уредът не може да се използва като играчка.
- ◆ Не потапяйте уреда във вода.
- ◆ Не отваряйте кожуха на тялото. Във вътрешността на уреда няма части, които могат да се поправят от потребителя.

## Лична безопасност

- ◆ Бъдете нащрек, внимавайте какво правите и използвайте разума си, когато работите с уреда. Не използвайте уреда, докато сте изморени или сте под влияние на наркотици, алкохол или лекарства. Един миг разсеяност при работа с електроинструмент може да доведе до сериозни наранявания.
- ◆ При необходимост използвайте оборудване за лична защита. Защитни средства като защитна очила, дихателна маска, неплъзгащи се обувки за безопасност, каска или защита на слуха, използвани при подходящи условия, ще намалят трудовите злополуки.
- ◆ Предотвратяване на случайно задействане. Уверете се, че превключвателя е на позиция изключен преди да го свържете към източника на захранване и/или към батерийното устройство, преди да вземете или носите инструмента. Носенето на уреди с пръста на превключвателя или стартирането на уредите, когато превключвателя е на позиция „включен“, може да доведе до трудова злополука.
- ◆ Не се пресягайте прекалено. Стойте стабилно на краката си през цялото време. Това позволява по-добър контрол над уреда в непредвидими ситуации.
- ◆ Обличайте се подходящо. Не носете висящи дрехи или бижута. Пазете косата си, дрехите си и ръкавиците далече от движещите се части. Висящи дрехи, бижута или дълга коса могат да бъдат захванати в движещите се части.

## Използване и грижа за инструмента

- ◆ Преди употреба, проверете уреда за повреда или дефектни части. Проверете за счупени части, повреда в превключвателите и всакаква друга повреда, която може да засегне работата с уреда.
- ◆ Не използвайте уреда, ако превключвателя не го включва и изключва. Всеки уред който не може да се контролира с превключвателя е опасен и трябва да се поправи.
- ◆ Изключете щепсела от захранването и/или батерията на уреда преди извършването на каквото и да е регулиране, смяна на аксесоари или съхраняване на уреда. Такива предварителни мерки за безопасност намаляват риска от нежелателно задействане на уреда.
- ◆ Където е подходящо, поддържайте режещите инструменти винаги добре заточени и чисти. Правилно поддържаните режещи инструменти с остри остриета по-трудно могат да се огънат и по-лесно се контролират.
- ◆ Не използвайте уреда, ако някоя част е счупена или дефектна.
- ◆ Всички повредени или дефектни части трябва да се поправят или сменят от оторизиран сервизен агент.
- ◆ Никога не се опитвайте да сваляте или сменят части, освен определените в това ръководство.

## Електрическа безопасност

- ◆ Щепселите трябва да са подходящи за контакта. Никога, по никакъв начин не променяйте щепсела. Не използвайте адапторни щепсели със заземен уред. Непроменените щепсели и контакти намаляват риска от токов удар.
- ◆ Не излагайте уреда на дъжд и мокри условия. Проникването на вода в уреда повишава опасността от токов удар.
- ◆ Не злоупотребявайте с кабела. Никога не използвайте кабела за носене, дърпане или изключване на уреда. Пазете кабела далеч от горещина, машинно масло, остри ръбове или движещи се части. Повредените или оплетени кабели увеличават риска от токов удар.
- ◆ Когато работите с уред на открито, използвайте удължителен кабел, удобен за използване на открито. Използването на кабел, подходящ за употреба на открито, намалява риска от токов удар.
- ◆ Ако не можете да избегнете работата с уред на влажно място, използвайте захранване с дефектнотоковата защита (ДТЗ), което на английски е Residual Current Device (RCD). Използването на ДТЗ намалява риска от токов удар.

## След употреба

- ◆ Когато не го използвате, съхранявайте уреда на сухо и добре проветрено място, далеч от достъпа на деца.
- ◆ Децата не трябва да имат достъп до съхраняваните уреди.
- ◆ Когато уреда се съхранява или транспортира в автомобил, той трябва да се постави в багажника или да е обездвижен, за да се избегне движение при внезапна промяна на скоростта или посоката.

## Сервизно обслужване

- ◆ Сервизното обслужване на вашият уред трябва да се извършва само от квалифицирано лице, като се използват само оригинални резервни части. Това ще гарантира безопасната употреба на уреда.

## Допълнителни инструкции за безопасност за градински прахосмукачки

Предназначението е описано в това ръководство. Използването на аксесоар, приспособление или изпълнението на каквато и да е операция с този инструмент, различни от препоръчаните в това ръководство, представлява риск от нараняване и/или повреда на имущество.

- ◆ За да защитите стъпалата и краката си, докато работите с уреда, винаги носете здрави обувки и дълги панталони.
- ◆ Не използвайте режима за прахосмучене без тръбите и торбата за отпадъци да са на място.

- ◆ Винаги изключвайте продукта си, оставете вентилатора да спре и махнете щепсела от контакта, кагато:
  - ◆ Смяна от издухване към засмукване.
  - ◆ Захранващият кабел е повреден или оплетен.
  - ◆ Оставили сте продукта без наблюдение.
  - ◆ Разчистване на блокаж.
  - ◆ Проверяване, регулиране, почистване или работа върху вашия продукт.
  - ◆ Ако уреда започне да вибрира нетипично.
- ◆ Не доближавайте входа или изхода на прахосмукачката близо до очите или ушите си, докато работите. Никога не издухвайте отпадъци по посоката на странични наблюдатели.
- ◆ Не използвайте в дъжд и не оставяйте на открито, докато вали.
- ◆ Не пресичайте чакълени пътеки или пътища, докато продуктът ви е включен по време на режим издухване/всмукване. Ходете, никога не тичайте.
- ◆ Не поставяйте уреда си долу на дребен чакъл, докато е включен.
- ◆ Внимавайте като ходите, особено по склон. Не се протягайте и постоянно внимавайте за баланса.
- ◆ Не събирайте вещества, които може да са замърсени със запалими или избухливи течности като бензин, или да се употребява в зони, където са в наличност такива вещества.
- ◆ Не поставяйте предмети в отворите. Никога не използвайте, ако отворите са блокирани - пазете свободни от коса, влакна, прах и всичко, което може да намали притока на въздух.

**Предупреждение!** Винаги използвайте продукта си по начина, описан в това ръководство.

Вашият продукт е направен за използване в изправен режим и ако се използва по друг начин, може да доведе до нараняване. Никога не включвайте продукта, докато лежи на едната страна или обърнат надолу.

- ◆ Операторът или потребителя е отговорен за инциденти или опасности, причинени на други хора или тяхната собственост.
- ◆ Не носете уреда за кабела.
- ◆ Винаги насочвайте кабела назад, далеч от уреда.

**Предупреждение!** Ако кабелът се повреди по време на работа, веднага го изключете от контакта. Не докосвайте захранващия кабел, преди да изключите от захранването.


- ◆ Не използвайте разтвори или почистващи течности за почистване на продукта. Използвайте тъпа стъргалка за премахване на тревата и мръсотията.
- ◆ Проверявайте често торбата за отпадъци за износване или влошаване на качеството.
- ◆ Смяната на вентилаторите са на разположение от сервизния агент на Black & Decker. Използвайте само препоръчани от Black & Decker резервни части и аксесоари.

- ♦ Пазете всички гайки, болтове и винтове здраво затегнати, за да сте сигурни, че уреда е в състояние за безопасна работа.

### Безопасност на другите

- ♦ Този уред може да се използва от деца на възраст от 8 години нагоре и лица с ограничени физически, сетивни или умствени способности или липса на опит и познания, ако са под наблюдение или са получили инструкции за използване на уреда по безопасен начин и разбират евентуалните опасности. Децата не трябва да си играят с уреда. Не трябва да се извършва почистване и поддръжка от деца без наблюдение.
- ♦ Децата трябва да се наблюдават постоянно, за да не си играят с уреда.

### Електрическа безопасност

 Този уред е двойно изолиран, следователно не му трябва заземителен кабел. Винаги проверявайте дали захранващият кабел е в съответствие с напрежението на табелката.

- ♦ Ако захранващият кабел е повреден, трябва да се смени от производителя или от оторизиран сервизен център на Black & Decker, за да се предотврати злополука.
- ♦ Електрическата безопасност трябва да се подобри чрез използването на високочувствителна (30 mA/30mS) дефектнотоковата защита (ДТЗ), което на английски е Residual Current Device (RCD).

### Използване на удължителен кабел

Винаги използвайте одобрен удължителен кабел, подходящ за входящата мощност на този инструмент (виж технически данни). Удължителният кабел трябва да е удобен за употреба на открито и да е съответно отбелязан. До 30 м от 1,5 mm<sup>2</sup> HO5VV-F удължителен кабел може да се използва без загуба на ефективността на продукта. Преди употреба проверявайте удължителният кабел за повреда, похабяване и износване. Сменете удължителният кабел, ако е повреден или дефектен. При използване на кабели на макари, винаги развивайте докрай кабела.

### Допълнителни рискове.

Допълнителни рискове има, когато използвате инструмент, който не е включен в предупрежденията за безопасност. Тези рискове могат да бъдат причинени от неправилна употреба, продължителна употреба и др.

Дори и с прилагането на съответните разпоредби за безопасност и използването на предпазни средства, съществуват допълнителни рискове, които не могат да бъдат избегнати. Те включват:

- ♦ Наранявания, причинени от докосване до въртящи се/движещи се части.

- ♦ Наранявания, причинени от смяна на части, остриета или аксесоари.
- ♦ Наранявания, причинени от продължителна употреба на инструмента. Когато използвате някой инструмент за по-продължително време, трябва да правите редовни паузи.
- ♦ Увреждане на слуха.
- ♦ Опасност за здравето причинена от дишане на прах, образуван при работа с вашия инструмент (пример: - работа с дърво, особено с дъб, бук и MDF).

### Етикети по уреда

На инструмента са показани следните пиктограми:



**Предупреждение!** Преди работа прочетете ръководството.



Носете защитни очила или маска, когато работите с този уред.



Носете подходяща защита за слуха, когато работите с този уред.



Не излагайте инструмента на дъжд или висока влажност и него оставяйте на открито, докато вали.



Изключете: махнете щепсела от контакта преди почистване или поддръжка.



Пазете се от летящи предмети.



Пазете всички хора настрана.



Директивата 2000/14/ЕС гарантира силата на звука.

### Характеристики

1. Копче за контролиране на скоростта
2. Обезопасяване на кабел
3. Торба за отпадъци
4. Горна издухваща тръба
5. Долна издухваща тръба
6. Горна засмукваща тръба
7. Средна засмукваща тръба
8. Долна засмукваща тръба
9. Бутон за освобождаване на засмукването
10. Бутон за освобождаване на торбичката
11. Захранваща глава
12. Втора дръжка

### Монтаж



**Предупреждение!** Преди монтаж се уверете, че уредът е изключен и от електрическата мрежа.



**Предупреждение!** Винаги носете защитни ръкавици, когато работите със своята градинска прахосмукачка.

### Устройство на засмукващата тръба (фиг. А)

Вакуумните тръби трябва да се слобят заедно преди употреба.

**Предупреждение!** Не работете с уреда с разделени тръби за засмукване.

- ◆ За улеснение на монтажа, нанесете сапунен разтвор с вода в зоната сглобките.
- ◆ Подравнете зъбците (13) и триъгълниците (14) на горните (6) и ниските (7) вакуумни тръби.
- ◆ Натиснете горната засмукваща тръба (6) здраво към средната засмукваща тръба (7) докато триъгълниците щракнат на място.
- ◆ Подравнете зъбците (13) и триъгълниците (14) на горните (7) и ниските (8) засмукващи тръби.
- ◆ Натиснете средната засмукваща тръба (7) здраво към долната засмукваща тръба (8) докато триъгълниците щракнат на място.

**Предупреждение!** Не откачайте тръбите, след като вече са сглобени.

### Поставяне на втората дръжка (фиг. В)

(само за GW3050)

- ◆ Натиснете и задръжте и двата бутона (15) отстрани на закрепването на дръжката.
- ◆ Плъзнете втората дръжка (12) на място над бутоните (15).

**Забележка:** Уверете се, че оранжевият бутон е на същата страна като голямата дупка в дръжката.

**Предупреждение!** Уверете се, че зъбците на бутона са правилно подравнени в отворите и че дръжката е здраво закрепена.

### Регулиране на позицията на втората дръжка (фиг. С)

(Само за GW3050)

Втората дръжка (12) може да се регулира, за да предостави оптимален баланс и комфорт.

- ◆ Натиснете бутона (15) от лявата страна на дръжката.
- ◆ Завъртете втората ръкохватка (12) в желаната позиция.
- ◆ Освободете бутона (15).

**Предупреждение!** Уверете се, че зъбците на бутона са правилно подравнени в отворите и че дръжката е здраво закрепена.

### Устройство на издухващата тръба (фиг. D)

- ◆ Изравнете 2 маркера (16) на дъното на горната издухателна тръба (4) и 2 маркера (17) на дъното на долната издухателна тръба (5).
- ◆ Натиснете горната издухваща тръба (4) здраво в долната издухваща тръба (5) докато триъгълниците щракнат на място.

**Предупреждение!** Не откачайте тръбите, след като вече са сглобени.

### Монтаж и сваляне на концентратори (фиг. D)

- ◆ Плъзнете концентратора (30) здраво в долния край на долната издухателна тръба (5). Зак-

репете концентратора като закрепите палеца (31) на скобата (32)

- ◆ За сваляне, повдигнете скобата (32) и плъзнете концентратора (8) от дъното на долната издухателна тръба (5).

### Поставяне и сваляне на подпорката (фиг. E) (Само за GW3050)

- ◆ Поставете подпорката (18) над сборката (19) на дъното на долната издухателна тръба (5).
- ◆ Натиснете надолу и плъзнете подпорката (18) здраво на сборката (19) докато щракне на място.
- ◆ За да я откачите, повдигнете освобождаването на подпорката (20) и плъзнете подпорката (18) извън сборката (19).

### Употреба

#### Включване и изключване (фиг. F)

**Предупреждение!** Дръжте здраво продукта, когато го включвате.

- ◆ За да включите уреда, завъртете контрола за смяна на оборотите (1) по посока на часовниковата стрелка до желаната настройка.
- ◆ За да изключите уреда, завъртете контрола за смяна на оборотите (1) по посока, обратна на часовниковата стрелка на позиция изключен.

#### Ограничител на кабела (фиг. G)

В задната част на хранващата глава се намира кабелен ограничител (2).

- ◆ Прекарайте кабела (21) през ограничителят за кабел (2).

#### Как да използвате своя уред

**Предупреждение!** Когато използвате уреда за издухване или засмукване, винаги носете очила. Ако използвате в прашни условия, носете и филтърна маска.

**Предупреждение!** Изключете продукта, оставете вентилатора да спре и свалете щелсела от контакта, преди извършване на регулирате, сервизиране или поддръжка.

#### Режим на издухване (фиг. H и I)

- ◆ Закрепете капака на вентилатора (22) към главата на хранването (11), като поставите устройството както е показано със стрелката, след това въртете около тази точка и натиснете освобождаващия бутон (9) до пълно захващане (23). (фиг. H)
- ◆ Подравнете сглобената тръба за издухване с главата на мощността (11).
- ◆ Натиснете сглобената тръба за издухване на изхода за засмукване (25) докато ключалката се захване здраво с тръбата за издухване.

**Предупреждение!** Никога не работете в режим на издухване без тръбата за издухване и капака на вентилатора да са плътно на местата си.

- ♦ Дръжте тръбата за издухване на приблизително 180 мм над земята, включете уреда и като използвате покращащо движение от едната страна на другата, напредвайте бавно, като държите натрупаните отпадъци/листа пред вас (фиг. I).
- ♦ След като сте издухали една купчинка от отпадъци/листа, можете да превключите към режим на засмукване и да съберете отпадъците.

### Сваляне на тръбата за издухване и на капака на вентилатора

- ♦ За да разкачите тръбата за издухване, натиснете бутона за освобождаване на торбичката (10) и издърпайте тръбата, като внимавате тръбата да не падне на земята.
- ♦ За да свалите капака на вентилатора (22) натиснете бутона за освобождаване на засмукването (9) и издърпайте капака на вентилатора (22) като внимавате капака на вентилатора да не падне на земята.

### Режим на засмукване (фиг. H, J и K)

**Забележка:** Торбата за отпадъци (3) трябва да бъде поставена за засмукване/наряждане.

- ♦ Свалете капака на вентилатора (22) като натиснете бутона за освобождаване на засмукването (9) и издърпате капака на вентилатора (22) като внимавате капака да не падне на земята.
- ♦ Закрепете торбичката за събиране (3) към изхода за засмукването (25) като я натиснете здраво, докато не щракне на място.
- ♦ Закрепете засмукващата тръбата към главата (11), като поставите устройството както е показано със стрелката, след това въртете около тази точка и натиснете освобождаващия бутон на засмукването (9) до пълно захващане.
- ♦ Поставете ремъка от торбичката за събиране през рамото си (фиг. K) това ще поддържа допълнителната тежест при напълване на торбичката. Алтернативно, торбичката за събиране може да се закачи към поддържащите скоби (28 - фиг. A) на горната засмукваща тръба (4) и ремъкът може да се постави към главата на хранването (11) на куката (29).
- ♦ Поставете засмукващата тръба леко над отломките/листата. Включете уреда и използвайте движение като при метене; останките/листата ще бъдат засмукани в тръбата, нарязани и хвърлени в торбата за събиране (фиг. K).
- ♦ При напълване на торбата, мощността на засмукване ще намалее, изключете устройството и от електрическата мрежа.
- ♦ Откопчайте чантата, за да изпразните съдържанието преди да продължите с работата.

**Предупреждение!** Никога не сваляйте торбата за отпадъци без първо да изключите уреда и да извадите щепсела от контакта.

**Забележка:** Ако засмукването намалее и чантата е пълна, тръбата за засмукване вероятно е задръстена с отпадъци. Изключете градинската

прахосмукачка и от контакта, и почистете тръбата преди да продължите.

### Оправяне на проблеми

Проблем	Възможно разрешение
<b>Проблем с работата</b>	Проверете свързането към източника на хранване.
	Проверете предпазителя в щепсела, ако е изгорен и го сменете (само за Великобритания).
	Проверете дали тръбата за издухване/засмукване е правилно поставена към хранващата глава
	Ако предпазителя продължи да изгаря - веднага изключете от електрическата мрежа и се посъветвайте с вашият местен оторизиран сервизен агент на Black & Decker.
<b>Лош писклив звук при засмукване</b>	Изключете - разкачете от електрическата мрежа, отпадъците трябва да падат свободно от тръбата.
	Свалете и изпразнете тръбата за събиране на отпадъци.
	Проверете дали входа и изхода на засмукващата тръба са чисти.
	Свалете отпадъците от зоната на вентилатора.
<b>Лошо нарязване</b>	Ако лошото засмукване продължи - веднага изключете от електрическата мрежа и се посъветвайте с вашият местен оторизиран сервизен агент на Black & Decker.
	Изключете - разкачете от електрическата мрежа и свалете торбата за отпадъци.
	Свалете тръбата за засмукване и проверете вентилатора.
	Почистете отпадъците от остриетата на вентилатора.
	Ако вентилатора е пукнат или повреден, не го използвайте - посъветвайте се с вашият местен Black & Decker упълномощен сервизен агент.

### Поддръжка

Вашият уред на Black & Decker е създаден за продължителна и дългосрочна работа с минимална поддръжка.

Продължителната и задоволителна работа зависи от правилната грижа за уреда и от редовното почистване.

- ♦ Пазете уреда чист и сух.
- ♦ Почиствайте тръбата за засмукване от заседнали листа.
- ♦ Редовно почиствайте вентилационните отвори с чиста, суха бояджийска четка.
- ♦ Редовно почиствайте торбата за събиране на отпадъци гледайте да е празна и чиста след всяка употреба.
- ♦ За да почистите уреда, използвайте само мек сапун и влажна кърпа. Никога не допускайте навлизането на течност в инструмента, как-



то и не потапяйте никоя част на инструмента в течност. Не използвайте абразивен препарат или такъв на разтворителна основа.

- ◆ Във вашият продукт се използват самосмазващи се лагери, следователно не е необходима смазочна течност.

### Замяна на щепсела (само Великобритания и Ирландия)

Ако трябва да се сложи нов щепсел:

- ◆ Изхвърлете безопасно стария щепсел.
- ◆ Свържете кафявата жица към живия терминал в новия щепсел.
- ◆ Свържете синята жица към неутралния терминал.

**Предупреждение!** Не трябва да се прави свързване към заземения терминал. Следвайте инструкциите за монтаж, които се предоставят с доброкачествените щепсели. Препоръчителен предпазител: 13 А.

### Защита на околната среда



Разделно събиране. Продуктът не трябва да се изхвърля с обикновените битови отпадъци.

Ако някога решите, че вашият Black & Decker продукт има нужда от замяна, или ако вече не ви е необходим, не го изхвърляйте с битовите отпадъци. Занесете този продукт в съответния пункт.



Разделното събиране на използваните продукти и опаковки позволява рециклирането на материалите и нановото им използване. Повторното използване на рециклираните материали помага за запазване на околната среда от замърсяване и намалява необходимостта от сурови суровини.

Местните разпоредби може да предоставят отделно събиране на електрически продукти от вашия дом, в пунктове за събиране или до търговския обект, където е закупен новия продукт.

Black & Decker предоставя възможност за събиране и рециклиране на продуктите на Black & Decker, след като вече не могат да бъдат в експлоатация. За да се възползвате от тази услуга, моля, върнете вашия продукт на всеки авторизиран агент за сервиз, който ще го приеме от наше име.

Можете да проверите местонахождението на вашият най-близък авторизиран сервиз, като се свържете с местния офис на Black & Decker на адреса, посочен в това ръководство. Отделно от това, на нашия уеб сайт можете да намерите пълен списък на агентите на Black & Decker, както и информация за нашата следпродажбена поддръжка и контакти, които са на разположение на [www.2helpU.com](http://www.2helpU.com).

### Технически данни

		GW2810 (Тип 1)	GW3030 (Тип 1)	GW3050 (Тип 1)
Входящо напрежение	V <sub>AC</sub>	230	230	230
Входяща мощност	W	2800	3000	3000
Капацитет	l	50	50	50
Тегло (духач)	мм	3,45	3,7	3,7
Тегло (прахосмукачка)	мм	4,85	4,85	4,85

Общи стойности на вибрациите (триаксална векторна сума) според EN 60745:

Вибрация (a<sub>w</sub>) 9,8 м/с<sup>2</sup>, колебание (K) 1,5 м/с<sup>2</sup>

### Декларация за съответствие с изискванията на ЕС

МАШИННА ДИРЕКТИВА  
ДИРЕКТИВА ЗА ШУМА НА ОТКРИТО



GW2810, GW3030, GW3050

Black & Decker дакпарира, че тези продукти, описани под „технически данни“ са в съответствие с: 2006/42/EC, EN 60335.

2000/14/EC, Градинска прахосмукачка, Анекс V  
KEMA Quality B.V., Utrechtseweg 310,  
6802 ED Arnhem, Холандия  
Нотифициран орган, идентификационен №: 0344

Ниво на акустичната мощност според 2000/14/EC (Член 13, Анекс III):  
L<sub>WA</sub> (измерване на мощността на звука) 104 dB(A)  
Колебание = 3 dB(A)  
L<sub>WA</sub> (гарантирана мощност на звука) 107 dB(A)  
Колебание = 3 dB(A)

Тези продукти, също така, са съобразени с Директива 2004/108/EC и 2011/65/EU.

За повече информация, моля, свържете с Black & Decker на следния адрес или се обърнете към задната страна на ръководството.

Долуподписаният е отговорен за компилацията на техническия файл и прави тази декларация от името на Black & Decker.

Кевин Хюит  
Вицепрезидент Global  
Engineering  
Black & Decker Europe,  
210 Bath Road, Slough,  
Berkshire, SL1 3YD  
Великобритания  
19/04/2013

## Гаранция

Black & Decker е сигурна в качеството на своите продукти и предлага изключителна гаранция. Тази гаранция е само допълнение към вашите законови права, а не ги определя. Гаранцията е валидна на територията на страните членки на ЕС и на европейската свободна търговска зона.

Ако продукта на Black & Decker покаже дефект поради лоши материали, недобра изработка или несъответствие, до 24 от датата на закупуване, Black & Decker гарантират за замяна на дефектните части, поправка на продуктите, които са предмет на износване или замяна на продуктите, за да се гарантира минимално неудобство за клиента:

- ◆ Продуктът е използван за работа, професионално или за отдаване под наем;
- ◆ Продуктът е използван неправилно или не е поддържан;
- ◆ Продуктът е повреден от други обекти, вещества или инциденти;
- ◆ Направен е опит за поправка от хора, които не са авторизирани агенти или сервизен персонал на Black & Decker.

За да се възползвате от своята гаранция, вие трябва да имате доказателство за покупката, която да представите на търговеца или сервизния агент. Можете да проверите местонахождението на вашият най-близък авторизиран сервиз, като се свържете с местния офис на Black & Decker на адреса, посочен в това ръководство. Освен това, списъкът на лиценцираните сервизни агенти на Black & Decker, както и пълна информация за нашите следпродажбени услуги и контакти, можете да намерите на Интернет адрес: **[www.2helpU.com](http://www.2helpU.com)**.

Моля, посетете нашият уебсайт **[www.blackanddecker.co.uk](http://www.blackanddecker.co.uk)**, за да регистрирате новият си продукт на Black & Decker и да получавате новини за нови продукти и специални оферти. Повече информация за марката Black & Decker и нашите продукти е на разположение на **[www.blackanddecker.co.uk](http://www.blackanddecker.co.uk)**.

**Не забравяйте да регистрирате продукта си!**

**[www.blackanddecker.co.uk/productregistration](http://www.blackanddecker.co.uk/productregistration)**  
Регистрирайте своя продукт онлайн в **[www.blackanddecker.co.uk/productregistration](http://www.blackanddecker.co.uk/productregistration)** или изпратете вашето име, презиме и код на продукта на Black & Decker във вашата страна.

Stanley Black & Decker  
Phoenicia Business Center  
Strada Turturelelor, nr 11A, Etaj 6, Modul 15,  
Sector 3 Bucuresti  
Telefon: +4021.320.61.04/05



