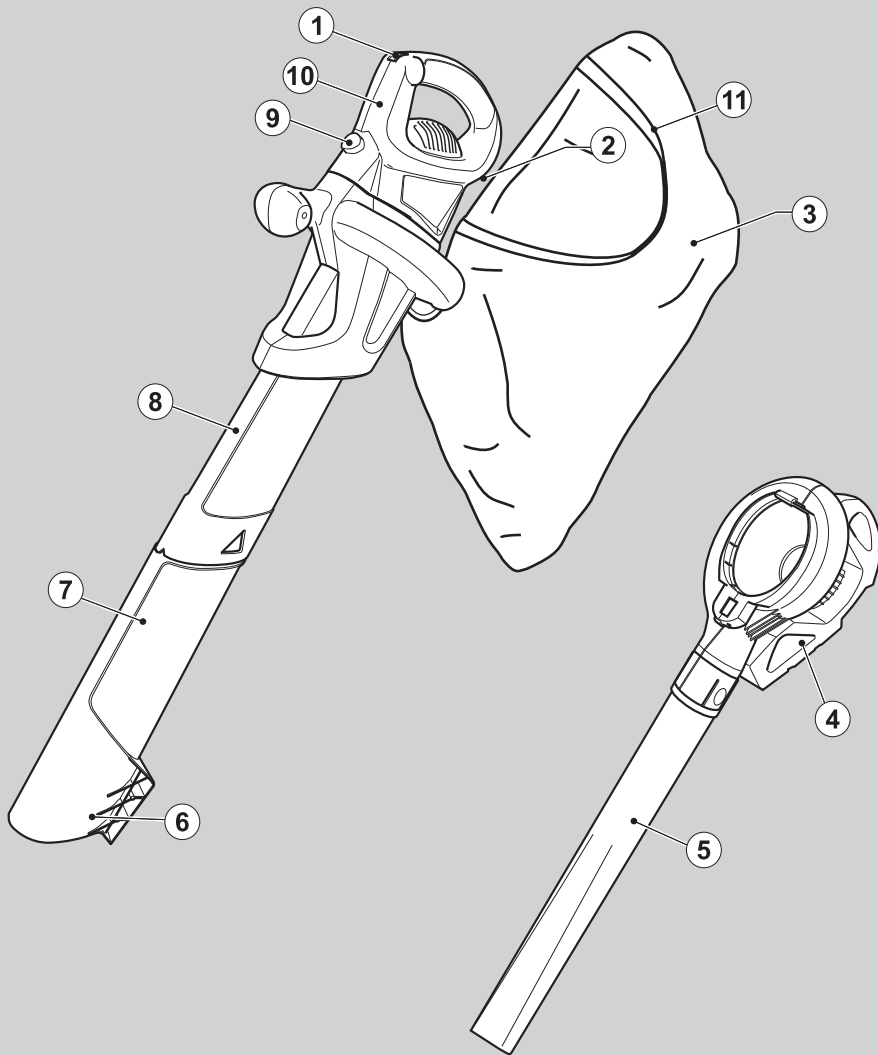


BLACK & DECKER®



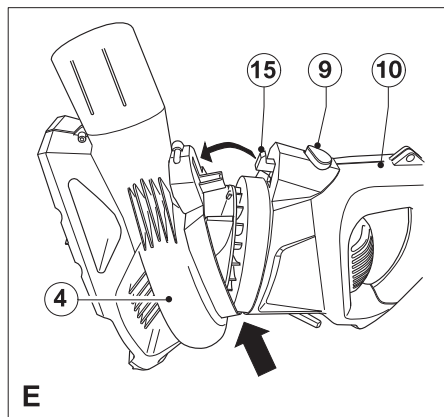
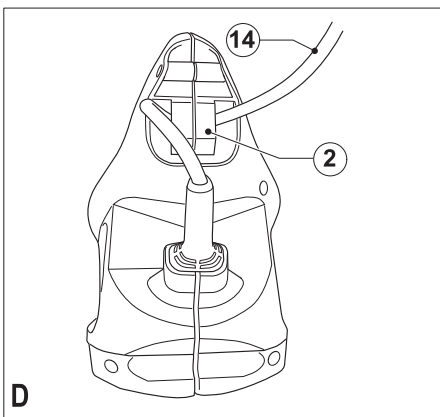
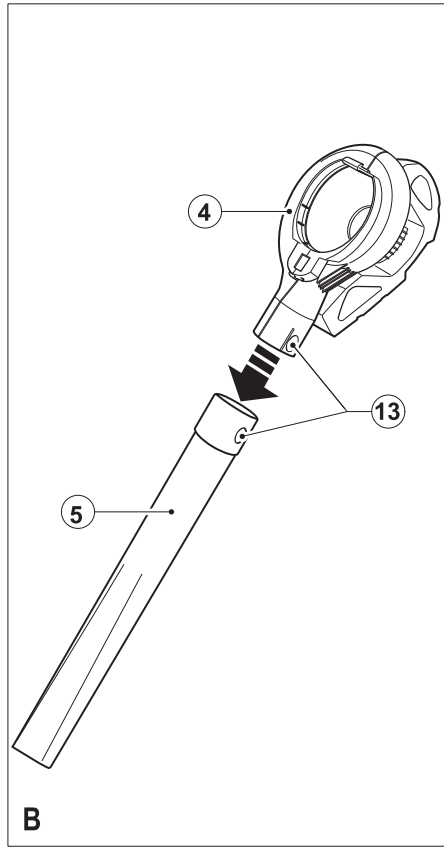
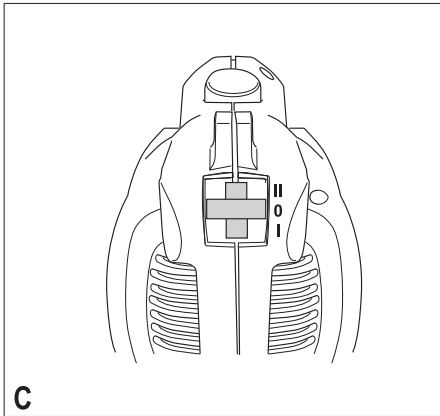
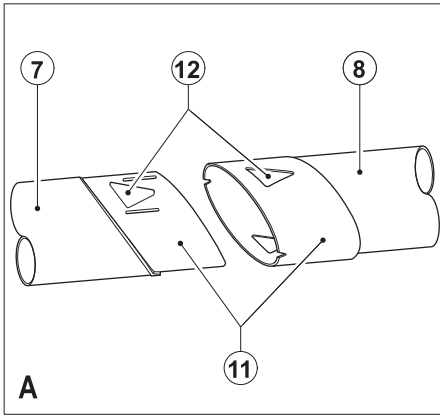
359201 - 27 BG

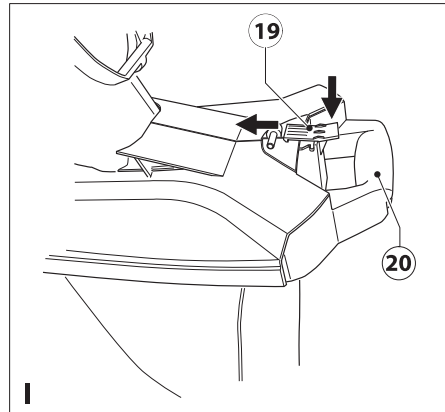
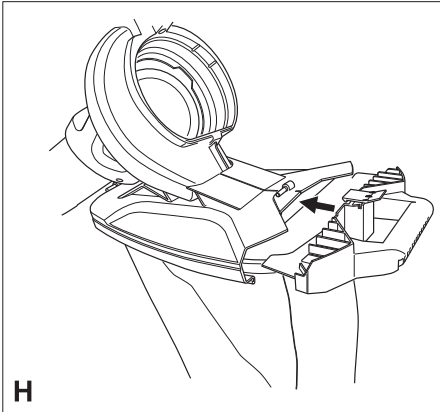
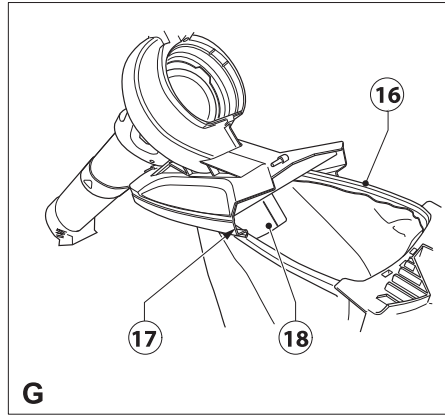
Превод на оригиналните инструкции

www.blackanddecker.eu

GW2600

GW3000





Предназначение

Вашата градинска прахосмукачка Black & Decker е предназначена за почистване на листа. Този уред е предназначен за употреба само от потребителя и на открито.

Общи предупреждения за безопасна работа с уреда



Внимание! При използването на захранвани от електрическата мрежа уреди, трябва да се следват основни мерки за безопасност, включително следните, за да намалите риска от пожар, токов удар, телесни повреди и материални щети.

- ◆ Прочетете внимателно цялото ръководство преди работа с уреда, запознайте се с управлението и правилната употреба на уреда.
- ◆ Предназначението е описано в това ръководство. Използването на някой аксесоар или представка, или изпълнението на дадена операция с този уред, различна от предназначението, описано в тези инструкции, може да представлява опасност от нараняване.

Терминът „уред“ във всички предупреждения, изброени по-долу, се отнася до захранвани (със захранващ кабел) или работещи на батерии (без захранващ кабел) електрически инструменти и машини.

Запазете всички предупреждения и инструкции за бъдещи справки.

Как да използвате своя уред

- ◆ **Винаги използвайте уреда с внимание.**
- ◆ **Пазете работното пространство чисто и добре осветено.** Безпорядъкът и недостатъчното осветление могат да доведат до трудова злополука.
- ◆ Използвайте уреда само на дневна светлина или на добра изкуствена светлина.
- ◆ Не работете с уреда в експлозивна атмосфера, като например наличието на запалими течности, газове или прах.
- ◆ Никога не позволявайте на деца или непознати с инструкциите хора да използват уреда, местните разпоредби може да ограничават възрастта на оператора.
- ◆ Не позволявайте на деца или животни да се доближават до работното място или да се докосват до захранващия кабел на уреда.
- ◆ Пазете деца, странични наблюдатели и животни надалече, докато работите с уреда. Отвлечане на вниманието може да ви накара да изгубите контрол.
- ◆ Уредът не може да се използва като играчка.
- ◆ Не потапяйте уреда във вода.
- ◆ Не отваряйте корпуса на тялото. Вътре няма части, които могат да се поправят от потребителя.

Лична безопасност

- ◆ Бъдете нащрек, внимавайте какво правите и използвайте разума си, когато работите

с електроинструмента. Не използвайте уреда, докато сте изморени или сте под влияние на наркотици, алкохол или лекарства. Един миг разсеяност при работа с електроинструмент може да доведе до сериозни наранявания.

- ◆ Използвайте лични защитни средства, където това се изисква. Защитни средства като защита на очите, дихателна маска, неплъзгащи се обувки за безопасност, каска или защита на слуха, използвани при подходящи условия, ще намалят трудовете злополуки.
- ◆ Предотвратяване на случайно задействане. Уверете се, че превключвателя е на позиция изключен преди да го свържете към източника на захранване и/или към батерийното устройство, преди да вземете или носите инструмента. Носенето на уреди с пръста на превключвателя или стартирането на уредите, когато превключвателя е на позиция „включен“, може да доведе до трудова злополука.
- ◆ Не се протягайте прекалено. Стойте стабилно на краката си през цялото време. Това позволява по-добър контрол над уреда в непредвидими ситуации.
- ◆ Облечете се подходящо. Не носете висящи дрехи или бижута. Пазете косата си, дрехите си и ръкавиците далече от движещите се части. Висящи дрехи, бижута или дълга коса могат да бъдат захванати в движещите се части.

Използване и грижа за инструмента

- ◆ Преди употреба, проверете уреда за повреда или дефектни части. Проверете за счупени части, повреда в превключвателите и всякаква друга повреда, която може да засегне работата с уреда.
- ◆ Не използвайте уреда, ако превключвателя не го включва и изключва. Всеки уред който не може да се контролира с превключвателя е опасен и трябва да се поправи.
- ◆ Изключете щепсела от захранването и/или батерийния комплект на уреда преди извършването на каквото и да е регулиране, смяна на аксесоари или съхраняване на уреда. Такива предварителни мерки за безопасност намаляват риска от нежелателно задействане на уреда.
- ◆ Поддържайте режещите инструменти винаги добре заточени и чисти, където се налага. Правилно поддържаните режещи инструменти с остри остриета по-трудно могат да се огънат и по-лесно се контролират.
- ◆ Не използвайте уреда, ако някоя част е повредена или дефектна.

- ♦ Всички повредени или дефектни части трябва да се поправят или сменят от оторизиран сервизен агент.
- ♦ Никога не се опитвайте да сваляте или сменят частите, освен определените в това ръководство.

Електрическа безопасност

- ♦ Щепселите на уреда трябва да са съвместими с контакта. Никога, по никакъв начин не променяйте щепсела. Не използвайте адапторни щепсели със заземен уред. Непроменените щепсели и контакти намаляват риска от токов удар.
- ♦ Не излагайте уреда на дъжд и мокри условия. Проникването на вода в уреда повишава опасността от токов удар.
- ♦ Не злоупотребявайте с кабела. Никога не използвайте кабела за носене, дърпане или изключване на уреда. Пазете кабела далече от горещина, масло, остри ръбове или движещи се части. Повредените или оплетени кабели увеличават риска от токов удар.
- ♦ Когато работите с уреда на открито, използвайте удължителен кабел, подходящ за използване на открито. Използването на кабел, подходящ за употреба на открито, намалява риска от токов удар.
- ♦ Ако работата в мокри места е неизбежна, използвайте захранване с дефектнотоковата защита (ДТЗ), което на английски е Residual Current Device (RCD). Използването на ДТЗ намалява риска от токов удар.

След употреба

- ♦ Когато не го използвате, съхранявайте уреда на сухо и добре проветрено място, далече от достъпа на деца.
- ♦ Децата не трябва да имат достъп до съхраняваният уред.
- ♦ Когато уреда се съхранява или транспортира в автомобил, той трябва да се постави в багажника или да е обездвижен, за да се избегне движение при внезапна промяна на скоростта или посоката.

Сервизиране

- ♦ Сервизирането на вашия електроинструмент трябва да се извършва само от квалифицирано лице, като се използват само оригинални резервни части. Това ще гарантира безопасната употреба на уреда.

Допълнителни инструкции за безопасност за градински прахосмукачки

Предназначението е описано в това ръководство. Използването на аксесоар, приспособление или изпълнението на каквато и да е операция с този инструмент, различни от препоръчаните в това ръководство, представлява риск от нараняване и/или повреда на имущество.

- ♦ За да защитите стъпалата и краката си, докато работите с уреда, винаги носете здрави обувки

и дълги панталони.

- ♦ Не използвайте режима за прахосмучене без тръбите и торбата за отпадъци да са на място.
- ♦ Винаги изключвайте продукта си, оставете вентилатора да спре и махнете щепсела от контакта, кагато:
 - Смяна от издухване към засмукване.
 - Захранващият кабел е повреден или оплетен.
 - Оставили сте продукта без наблюдение.
 - Разчистване на п्लокиране.
 - Проверяване, регулиране, почистване или работа върху вашия продукт.
 - Ако уреда започне да вибрира нетипично.
- ♦ Не доближавайте входа или изхода близо до очите или ушите си, докато работите. Никога не издухвайте отпадъци по посоката на странични наблюдатели.
- ♦ Не използвайте в дъжд и не оставяйте на открито, докато вали.
- ♦ Не пресичайте чакълени пътеки или пътища, докато продуктът ви е включен по време на режим издухване/засмукване. Ходете, никога не тичайте.
- ♦ Не поставяйте уреда си долу на дребен чакъл, докато е включен.
- ♦ Внимавайте като ходите, особено по склон. Не се протягайте и постоянно внимавайте за баланса.
- ♦ Не събирайте вещества, които може да са замърсени със запалими или избухливи течности като бензин, или да се употребява в зони, където са в наличност такива вещества.
- ♦ Не поставяйте предмети в отворите. Никога не използвайте, ако отворите са блокирани - пазете свободни от коса, влакна, прах и всичко, което може да намали притока на въздух.

Предупреждение! Винаги използвайте продукта си по начина, описан в това ръководство. Вашият продукт е направен за използване в изправен режим и ако се използва по друг начин, може да доведе до нараняване.

Никога не включвайте продукта, докато лежи на едната страна или обърнат надолу.

- ♦ Операторът или потребителя е отговорен за инциденти или опасности, причинени на други хора или тяхната собственост.
- ♦ Не носете уреда без кабела.
- ♦ Винаги насочвайте кабела назад, далече от уреда.

Предупреждение! Ако кабелът се повреди по време на работа, веднага го изключете от контакта. Не докосвайте захранващия кабел, преди да изключите от захранването.

- ♦ Не използвайте разтвори или почистващи течности за почистване на продукта. Използвайте тъпа стъргалка за премахване на тревата и мръсотията.
- ♦ Проверявайте често торбата за отпадъци за износване или влошаване на качеството.
- ♦ Смяната на вентилаторите са на разположение от сервизния агент на Black & Decker. Използвайте


те само препоръчани от Black & Decker резервни части и аксесоари.

- ♦ Пазете всички гайки, болтове и винтове здраво затегнати, за да сте сигурни, че уреда е в състояние за безопасна работа.

Безопасност на другите

- ♦ Този уред не е предназначен за употреба от хора (включително деца) с намалени физически, сензорни или умствени възможности, или с липса на знания, освен ако не са под наблюдение или не са били инструктирани относно употребата на устройството от човек, отговорен за тяхната безопасност.
- ♦ Децата трябва да се наблюдават постоянно, за да не си играят с уреда.

Електрическа безопасност

 Този уред е двойно изолиран, следователно не му трябва заземителен кабел. Винаги проверявайте дали захранващият кабел е в съответствие с напрежението на табелката.

- ♦ Ако захранващият кабел е повреден, трябва да се смени от производителя или от оторизиран сервизен център на Black & Decker, за да се предотврати злополука.
- ♦ Електрическата безопасност трябва да се подобри чрез използването на високочувствителна (30 mA/30mS) дефектнотоковата защита (ДТЗ), което на английски е Residual Current Device (RCD).

Използване на удължителен кабел

Винаги използвайте одобрен удължителен кабел, подходящ за входящата мощност на този инструмент (виж технически данни). Удължителният кабел трябва да е удобен за употреба на открито и да е съответно отбелязан. До 30 м от 1,5 мм²HO5VV-F удължителен кабел може да се използва без загуба на ефективността на продукта. Преди употреба проверявайте удължителният кабел за повреда, похабяване и износване. Сменете удължителният кабел, ако е повреден или дефектен.

При използване на кабели на макари, винаги развийте докрай кабела.

Допълнителни рискове.

Допълнителни рискове има, когато използвате инструмент, който не е включен в предупреждението за безопасност. Тези рискове могат да бъдат причинени от неправилна употреба, продължителна употреба и др.

Дори и с прилагането на съответните разпоредби за безопасност и използването на предпазни средства, съществуват допълнителни рискове, които не могат да бъдат избегнати. Те включват:

- ♦ **Наранявания, причинени от докосване до въртящи/движещи се части.**
- ♦ **Наранявания, причинени от смяна на части, остриета или аксесоари.**

- ♦ **Наранявания, причинени от продължителна употреба на инструмента. Когато използвате някой инструмент за по-продължително време, трябва да правите редовни паузи.**
- ♦ **Увреждане на слуха.**
- ♦ **Опасност за здравето причинена от дишане на прах, образуван при работа с вашия инструмент (пример: - работа с дърво, особено с дъб, бук и MDF).**

Етикети по уреда

На инструмента са показани следните пиктограми:



Предупреждение! Преди работа прочетете ръководството.



Винаги носете защита за слуха и зрението.



Не излагайте инструмента на дъжд или висока влажност и него оставяйте на открито, докато вали.



Изключете: махнете щепсела от контакта преди почистване или поддръжка.



Пазете станичните наблюдатели надалече.



Директивата 2000/14/EC гарантира силата на звука.

Характеристики

1. Превключвател вкл./изкл. за две скорости
2. Обезопасяване на кабел
3. Торба за отпадъци
4. Конус за издухване
5. Тръба за издухване
6. Стъргалка
7. Тръба за засмукване - долна
8. Тръба за засмукване - горна
9. Бутон за освобождаване
10. Захранваща глава

Монтаж



Внимание! Преди монтаж се уверете, че уредът е изключен и от електрическата мрежа.



Внимание! Винаги носете защитни ръкавици, когато работите със своята градинска прахосмукачка.

Устройство на засмукващата тръба (фиг. А)

Вакуумните тръби трябва да се сглобят заедно преди употреба.

Предупреждение! Не работете с уреда с разделени тръби за засмукване.

- ♦ За улеснение на монтажа, нанесете сапунен разтвор с вода в зоната сглобите.
- ♦ Подравнете зъбците (11) и триъгълниците (12) на горните (8) и ниските (7) вакуумни тръби.
- ♦ Натиснете долната засмукваща тръба (7) здраво в горната засмукваща тръба (8) докато триъгълниците шракнат на място.

Предупреждение! Не откачайте тръбите, след като вече са сглобени.

Устройство на тръбата за издухване (фиг. В)

Тръбата за издухване (5) трябва да се сглоби до конуса за издухване (4) преди употреба.

- ♦ Подравнете кръговете (13) на конуса за издухване (4) и тръбата за издухване (5).
- ♦ Натиснете долната издухваща тръба (5) здраво на конуса за издухване (4), докато кръговете (13) шракнат на място.

Предупреждение! Не откачайте тръбите, след като вече са сглобени.

Употреба

Включване и изключване (фиг. С)

Предупреждение! Използвайте и двете си ръце, за да държите здраво продукта, когато го включвате.

- ♦ За допълнителен контрол, вашата градинска прахосмукачка е оборудвана с превключвател за две скорости, който се намира на ръкохватката на захранващата глава.
- ♦ Превключвателят има централна позиция (0)
- ♦ За да използвате уреда на ниска скорост, преместете превключвателя напълно назад (1).
- ♦ За да преминете на висока скорост, бутнете превключвателя на позиция off (изкл.) и след това го бутнете напълно напред. (II)

Кабелен ограничител (фиг. D)

В задната част на захранващата глава се намира кабелен ограничител (2).

- ♦ Прекарайте кабела (14) през ограничителя за кабел (2).

Как да използвате своя уред

Предупреждение! Когато използвате уреда за издухване или засмукване, винаги носете очила. Ако използвате в прашни условия, носете и филтърна маска.

Предупреждение! Изключете продукта, оставете вентилатора да спре и свалете щепсела от контакта, преди извършване на регулиране, сервизиране или

поддръжка.

Режим на издухване (фиг. Е и F)

- ♦ Поставете конуса за издухване (4) и тръбата за издухване (5) към захранващата глава (10) (фиг. Е), като лоцирате конуса за издухване (4), както е показано със стрелката, след това завъртете около точката и натиснете освобождаващият бутон (9), докато захващането (15) е извършено до края.
- ♦ Дръжте тръбата за издухване на приблизително 180 мм над земята, включете уреда и като използвате поклащачо движение от една страна на другата, напредвайте бавно, като държите натрупаните отпадъци/листа пред вас (фиг. F).
- ♦ След като сте издухали една купчинка от отпадъци/листа, можете да превключите към режим на засмукване и да съберете отпадъците.

Сваляне на тръбата за издухване/засмукване (фиг. Е)

- ♦ За да свалите конуса за издухване (4) или тръбата за засмукване (8) от захранващата глава (10), натиснете бутона за освобождаване (9), като внимавате тръбата да не падне на земята.
- ♦ Бутона за освобождаване (9) няма да работи, ако превключвателя за вкл./изкл. (1) е в позиция вкл.

Режим за засмукване (фиг. G - I)

Поставете торбата към прахосмукачката (фиг. G, H, I)
Забележка: Торбата за отпадъци (3) трябва да бъде поставена за засмукване/нарязване.

- ♦ Поставете ръба на торбата (16) на каналчено на държача на чантата (17), като се уверите, че предната част на тръбата е поставена над изхода на засмукването (18) (фиг. H).
- ♦ Плъзнете торбата напълно в канала и натиснете заключалката (19), за да заключите дръжката в гората част на тръбата (фиг. H и I).
- ♦ Поставете тръбата леко над отпадъците/листата. Включете градинската си прахосмукачка и работете с люлеещи движения; отпадъците/листата ще бъдат засмукани в тръбата, нарязани и изхвърлени в торбата за отпадъци (фиг. J).
- ♦ За по-упорити отпадъци/листа, вашата тръба за засмукване е оборудвана със стъргалка (6). Използвайте стъргалката за освобождаване от отпадъците и продължете с почистването както обикновено.
- ♦ С напълването на чантата, ще намалее мощността на засмукване, изключете градинската прахосмукачка и извадете щепсела от контакта.
- ♦ За да свалите чантата, натиснете ключалката (19), за да я разкачите от държача на чантата и плъзнете чантата навън.
- ♦ За да я изпразните, хванете пластмасовата дръжка на торбата за отпадъци (20) и хванете пластмасовите дръжки от долната страна на чантата. Обърнете торбата отгоре надолу и изтърсете отпадъците и листата от нея.

Предупреждение! Предупреждение! Никога не сва-

ляйте торбата за отпадъци без първо да изключите уреда и да извадите щепсела от контакта.

Забележка: Ако засмукването намалее и чантата е пълна, тръбата за засмукване вероятно е задръстена с отпадъци. Изключете градинската прахосмукачка и от контакта, и почистете тръбата преди да продължите.

Оправяне на проблеми

Проблем	Възможно разрешение
Проблем с работата	Проверете свързването към източника на захранване.
	Проверете предпазителя в щепсела, ако е изгорен и го сменете (само за Великобритания).
	Проверете дали тръбата за издухване/засмукване е правилно поставена към захранващата глава
	Ако предпазителя продължи да изгаря - веднага изключете от електрическата мрежа и се посъветвайте с вашият местен оторизиран сервизен агент на Black & Decker.
Лош писклив звук при засмукване	Изключете - разкачете от електрическата мрежа, отпадъците трябва да падат свободно от тръбата.
	Свалете и изпразнете тръбата за събиране на отпадъци.
	Проверете дали входа и изхода на засмукващата тръба са чисти.
	Свалете отпадъците от зоната на вентилатора.
	Ако лошото засмукване продължи - веднага изключете от електрическата мрежа и се посъветвайте с вашият местен оторизиран сервизен агент на Black & Decker.
	Изключете - разкачете от електрическата мрежа и свалете торбата за отпадъци.
Лошо нарязване	Свалете тръбата за засмукване и проверете вентилатора.
	Почистете отпадъците от остриетата на вентилатора.
	Ако вентилатора е пукнат или повреден, не го използвайте - посъветвайте се с вашият местен Black & Decker упълномощен сервизен агент.

Поддръжка

Вашият уред на Black & Decker е създаден за продължителна и дългосрочна работа с минимална поддръжка.

Продължителната и задоволителна работа зависи от правилната грижа за уреда и от редовното почистване.

- ◆ Пазете уреда чист и сух.
- ◆ Почиствайте тръбата на прахосмукачката от заседнали листа.
- ◆ Редовно почиствайте вентилационните отвори с чиста, суха бояджийска четка.
- ◆ Редовно почиствайте торбата за събиране на отпадъци гледайте да е празна и чиста след всяка употреба.
- ◆ За да почистите уреда, използвайте само мек сапун и влажна кърпа. Никога не допускайте навлизането на течност в инструмента, както и не потапяйте никоя част на инструмента в течност. Не използвайте абразивен препарат или такъв на разтворителна основа.
- ◆ Във вашият продукт се използват самосмазващи се лагери, следователно не е необходима смазочна течност.

Замяна на щепсела (само Великобритания и Ирландия)

Ако трябва да се сложи нов щепсел:

- ◆ Изхвърлете безопасно стария щепсел.
- ◆ Свържете кафявата жица към живия терминал в новия щепсел.
- ◆ Свържете синята жица към неутралния терминал.

Предупреждение! Не трябва да се прави свързване към заземения терминал.

Следвайте инструкциите за монтаж, които се предоставят с доброкачествените щепсели. Препоръчителен предпазител: 13 А.

Защита на око лната среда



Разделно събиране. Продуктът не трябва да се изхвърля с обикновените битови отпадъци.

Ако някога решите, че вашият Black & Decker продукт има нужда от замяна, или ако вече не ви е необходим, не го изхвърляйте с битовите отпадъци. Занесете този продукт в съответния пункт.



Разделното събиране на използвани продукти позволява на материалите да бъдат рециклирани и използвани отново.

Повторното използване на рециклираните материали помага за предпазване на околната среда от замърсяване и намалява необходимостта от сурови суровини.

Местните разпоредби може да предоставят отделно събиране на електрически продукти от вашия дом, в пунктове за събиране или до търговския обект, където е закупен новия продукт.

Black & Decker предоставя възможност за събиране и рециклиране на продуктите на Black & Decker, след като вече не могат да бъдат в експлоатация. За да се възползвате от тази услуга, моля, върнете вашия продукт на всеки авторизиран агент за сервиз, който ще го приеме от наше име.

Можете да проверите местонахождението на вашият най-близък авторизиран сервиз, като се свържете с местния офис на Black & Decker на адреса, посочен в това ръководство. Отделно от това, на нашия уеб сайт можете да намерите пълен списък на агентите на Black & Decker, както и информация за нашата следпродажбена поддръжка: www.2helpU.com

За повече информация, моля, свържете с Black & Decker на следния адрес или се обърнете към задната страна на ръководството.

Долуподписаният е отговорен за компилацията на техническия файл и прави тази декларация от името на Black & Decker.



Kevin Hewitt
Vice-President Global Engineering
Black & Decker Europe, 210 Bath Road, Slough,
Berkshire, SL1 3YD
Великобритания
20/12/2012

Технически данни

	GW2600	GW3000
	Тип. 5-6	Тип. 5-6
Напрежение	V _{AC} 230	230
Мощност	W 2600	3000
Капацитет	l 35	35
Тегло (духач	кг 3,4	3,4
Тегло (прахосмукачка)	кг 4,76	4,76
Измерената стойност на вибрацията върху ръцете, в съответствие с EN 60745:		
Стойност на излъчваните вибрации (ah) 12 m/c2, колебание (K) 1,5 m/c2		

Декларация за съответствие с изискванията на ЕС

МАШИННА ДИРЕКТИВА
ДИРЕКТИВА ЗА ШУМА НА ОТКРИТО



GW2600, GW3000

Black & Decker дакламира, че тези продукти, описани под „технически данни“ са в съответствие с:

2006/42/ЕС, EN 60335
2000/14/ЕС, Градинска прахосмукачка, Анекс V
KEMA Quality B.V., Utrechtseweg 310, 6802 ED Arnhem,
Холандия
Нотифициран орган, идентификационен №: 0344

Ниво на акустичната мощност според 2000/14/ЕС
(Член 13, Анекс III):
L_{WA} (измерване на мощността на звука) 105 dB(A)
Колебание = 3 dB(A)
L_{WA} (гарантирана мощност на звука) 107 dB(A)
Колебание = 3 dB(A)

Тези продукти, също така, са съобразени с Директива
2004/108/ЕС и 2011/65/EU.

Гаранция

Black & Decker е сигурна в качеството на своите продукти и предлага изключителна гаранция. Тази гаранция е само допълнение към вашите законови права, а не ги определя.

Гаранцията е валидна на територията на страните членки на ЕС и на европейската свободна търговска зона.

Ако продукта на Black & Decker покаже дефект поради лоши материали, недобра изработка или несъответствие, до 24 от датата на закупуване, Black & Decker гарантират за замяна на дефектните части, поправка на продуктите, които са предмет на износване или замяна на продуктите, за да се гарантира минимално неудобство за клиента:

- ◆ Продуктът е използван за работа, професионално или за отдаване под наем;
- ◆ Продуктът е използван неправилно или не е поддържан;
- ◆ Продуктът е повреден от други обекти, вещества или инциденти;
- ◆ Направен е опит за поправка от хора, които не са авторизирани агенти или сервизен персонал на Black & Decker.

За да се възползвате от своята гаранция, вие трябва да имате доказателство за покупката, която да представите на търговеца или сервизния агент. Можете да проверите местонахождението на вашият най-близък авторизиран сервиз, като се свържете с местния офис на Black & Decker на адреса, посочен в това ръководство. Отделно от това, на нашия уеб сайт можете да намерите пълен списък на агентите на Black & Decker, както и информация за нашата следпродажбена поддръжка:

www.2helpU.com

Моля, посетете нашият уебсайт **www.blackanddecker.co.uk**, за да регистрирате новият си продукт на Black & Decker и да получавате новини за нови продукти и специални оферти. Допълнителна информация за марката Black & Decker и за нашата гама от продукти е на разположение на **www.blackanddecker.co.uk**

Stanley Black & Decker
Phoenicia Business Center
Strada Turturelelor, nr 11A, Etaj 6, Modul 15,
Sector 3 Bucuresti
Telefon: +4021.320.61.04/05

