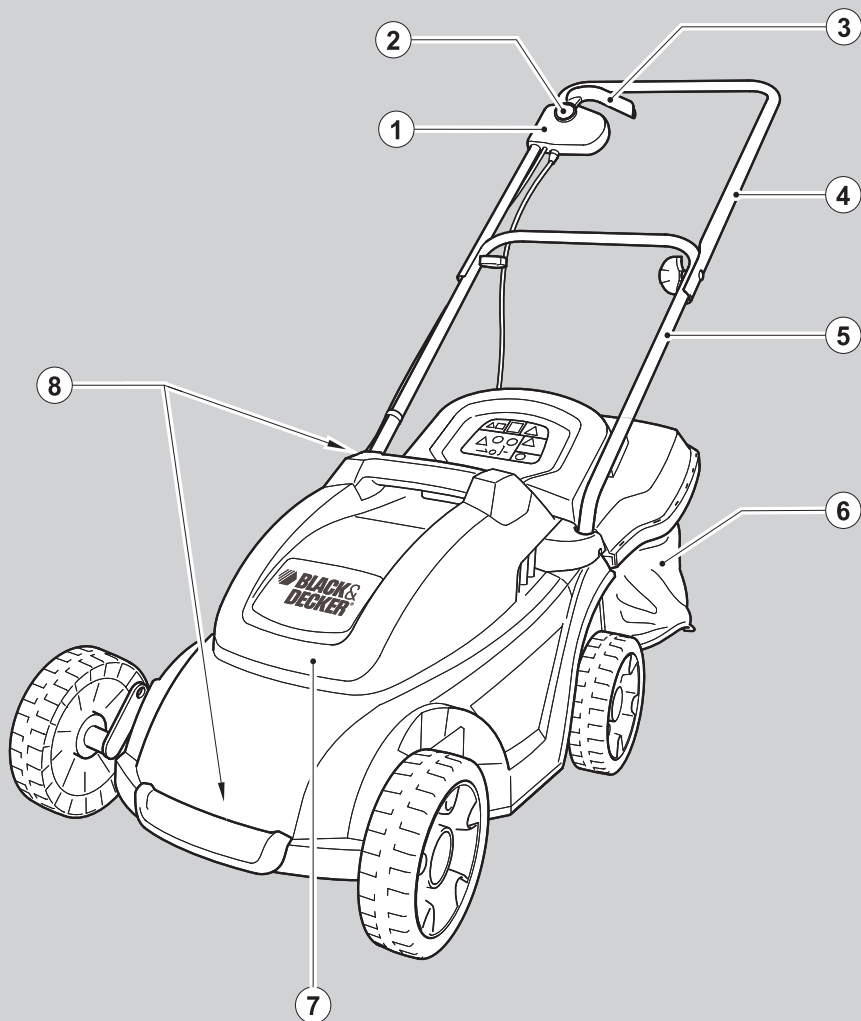


# BLACK & DECKER®



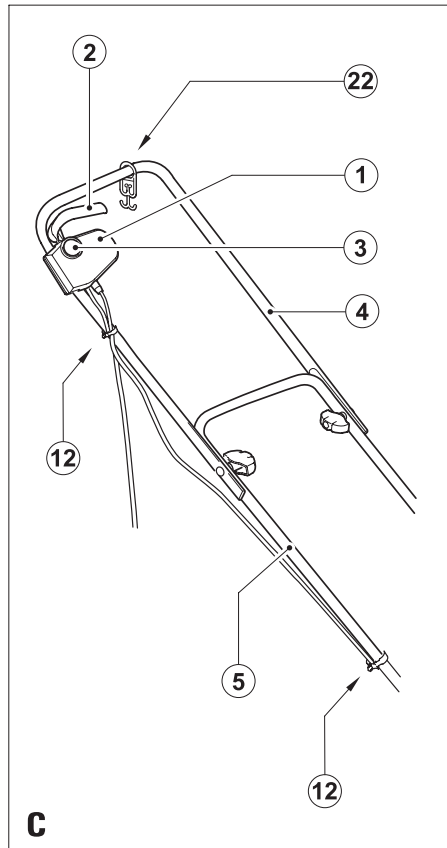
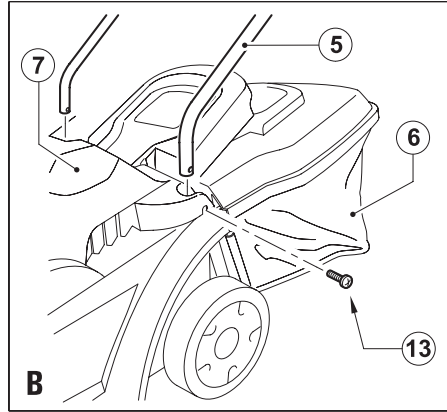
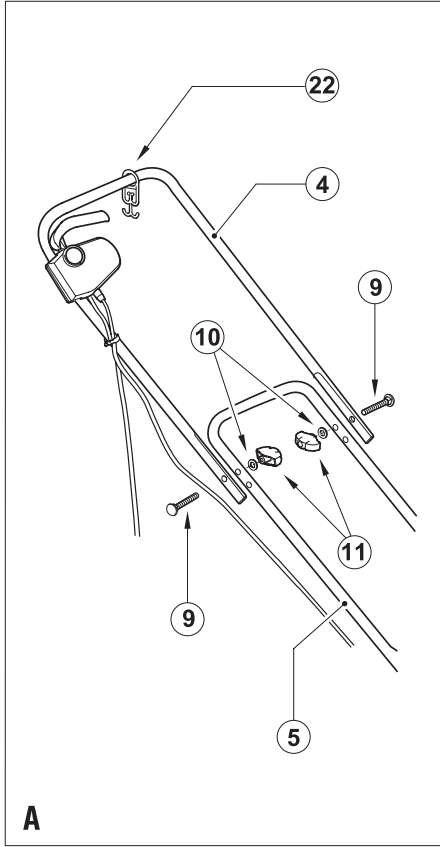
666444-61 IL

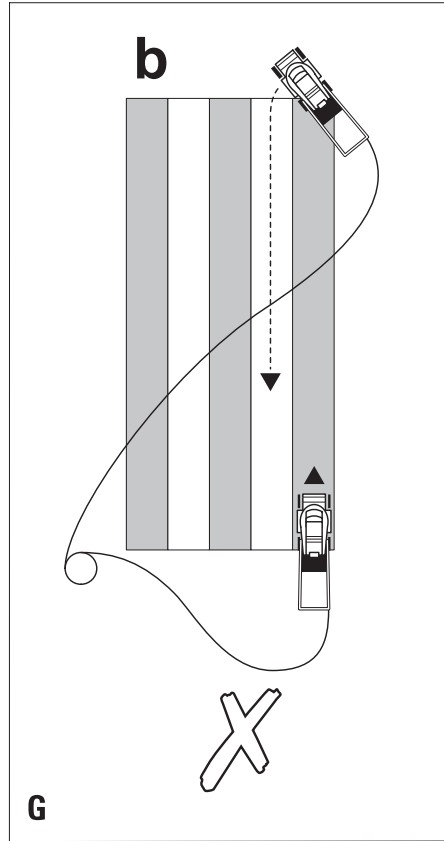
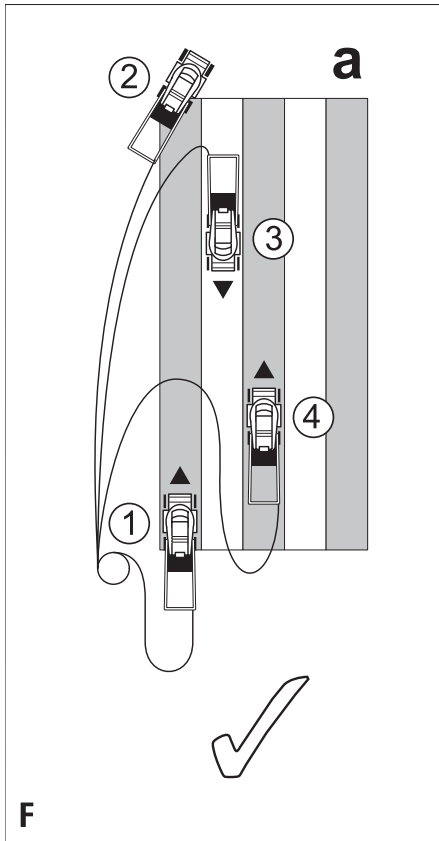
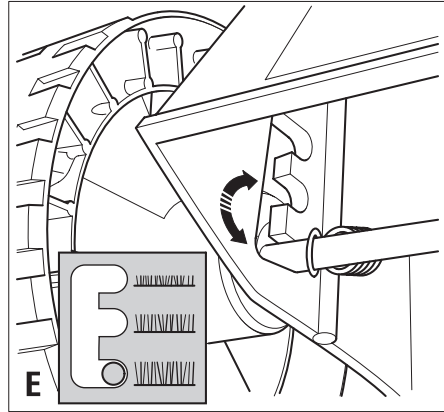
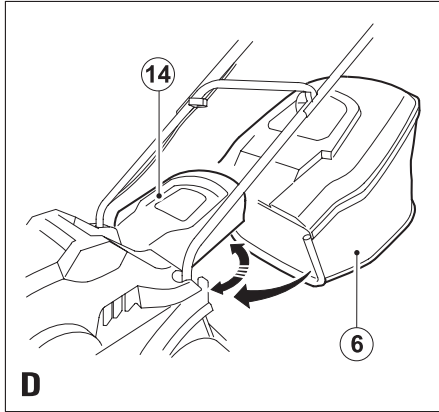
תורגם מההוראות המקוריות

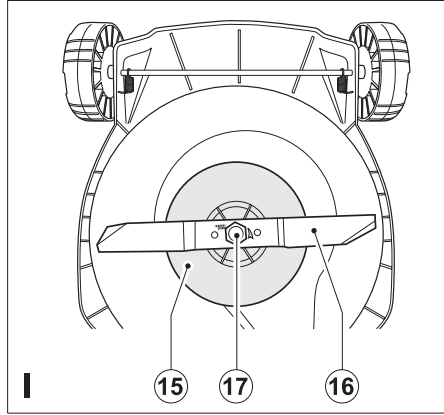
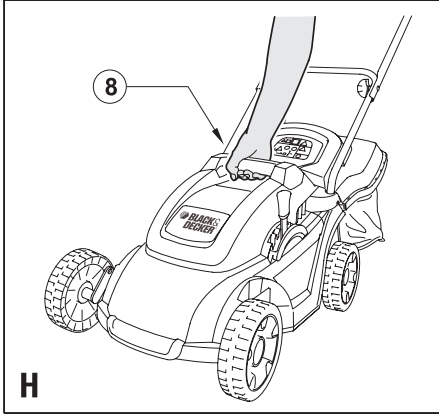
[www.blackanddecker.eu](http://www.blackanddecker.eu)

**GR3000**

**GR3900**







**ייעוד**

המכסחת שלך, מתוצרת בלק אנד דקר (Black & Decker), תוכנה עבור כיסוד דשא. מכסחת זו מיועדת לשימוש ביתי בלבד.

**הוראות בטיחות**

- **אזהרה!** שמשותמים בכלי עבודה המזונים במתח מרשת החשמל חובה תמיד לנקוט באמצעי בטיחות שיפורטו להלן כדי להפחית את הסכנות של שריפה, התחשמלות, פגיעה גופנית או נזק חומרי.
- לפני הפעלת הכלי עליך לקרוא בעיון חוברת זו.
- לפני הפעלת הכלי עליך לוודא שאתה יודע כיצד להפסיק את פעולתו במקרה חירום.
- שמור חוברת זו לשימוש עתידי.

**הדרכה**

- קרא בעיון את כל ההוראות. עליך להכיר היטב את כל הבקורות ואת השימוש הנכון במכסחת.
- אסור בהחלט לאפשר לילדים או לאדם כלשהו שאינו מכיר הוראות אלה להפעיל את המכסחת. תקנות בטיחות מקומיות יכולות להגביל את גיל מפעיל.
- אסור להפעיל את המכסחת כאשר עוברי אורח ובמיוחד ילדים או בעלי חיים נמצאים בקרבת מקום.
- זכור שהמפעיל אחראי לכל מצב מסוכן או תאונה שקרתה לאנשים אחרים או לרכושם.

**הכנה לשימוש**

- נעל נעלי עבודה או מגפיים כדי להגן על רגליך. אל תפעיל את המכסחת כאשר אתה בסדלים או יחף. לבש מכנסיים ארוכים כדי להגן על רגליך.
- הרכב משקפיי מגן בזמן הפעלת כלי זה. השתמש במסכת אבק בכל מקרה בו העבודה מתבצעת בסביבה מאובקת. השתמש בציוד הגנה לאוזניים בכל מקרה בו עצמת הרעש גורמת לאי-נוחות.
- הגנה מפני התחשמלות מנע מגע גופני עם גופים או משטחים מאורקים (כמו למשל גדרות מתכת, עמודי חשמל וכו').
- לפני השימוש במכסחת ערוך ביקורת חזותית ללהב, לאום הלהב ולמכלל החיתוך כדי לוודא שאינם בלויים ולא נגרם להם נזק. בדוק שאום הלהב מהודקת היטב.
- לפני התחלת הפעולה, בדוק שנתיב הכיסוח חופשי ממקלות, אבנים, חוטי תיל או גופים ועצמים אחרים.

**הפעלה**

- אסור בהחלט להפעיל את המכסחת עם מגנים פגומים או ללא התקני בטיחות, כמו למשל מסיטי זרימה ו/או לוכדי דשא, המתקנים כהלכה במקומם.
- הפעל את המכסחת רק באור יום או בתנאי תאורה מלאכותית טובה.
- אל תחשוף את הכלי לגשם. אל תשתמש במכסחת בתנאי סביבה לחים מאוד או רטובים. רצוי שלא להשתמש במכסחת כשהדשא רטוב.
- שמור על יציבה טובה והליכה בטוחה, במיוחד במדרונות. היה מודע לכך שדשא שזה אך כוסח הוא לח וחלקלק. אל תעבוד במדרונות תלולים.
- עבוד לרוחב מדרונות ולא במעלה ובמורד המדרון. פעל בזהירות רבה בזמן שעליך לבצע שינוי כיוון על מדרונות.
- בצע את העבודה בהליכה ואל תרוץ בזמן השימוש במכסחת. בזמן השימוש במכסחת אל תמשוך אותה לכיווןך ואל תלך לאחור.
- הפעל את המכסחת על-פי ההוראות וכשרגליך רחוקות מהלהב.
- אל תטה את המכסחת בזמן הפעולה, אלא אם חייבים להטות את המכסחת כדי להתחיל את הפעולה שלה. במקרה זה,

אל תטה את המכסחת יותר מכפי הצורך והרם רק את החלק המרוחק ממך. לפני החזרת המכסחת אל הקרקע עליך לעמוד במצב הפעלה ולהחזיק את המכסחת בשתי הידיים.

אם יש צורך להטות את המכסחת לצורך מעבר על משטח שאינו מדשאה או בזמן העברת המכסחת אל אזור העבודה או ממנו, הפסק את פעולת המכסחת והמתן שמכלל הלהב יפסיק להסתובב.

אל תרים ואל תישא את המכסחת לפני שהלהב עצר עצירה מוחלטת.

הרחק את ידך ואת רגליך מלהב המכסחת. אל תקרב ואל תכניס את ידך ואת רגליך מתחת לחלקים סובבים.

התרחק תמיד מפתחי הפליטה של המכסחת.

נתק את מתג ההפעלה, הוצא את התקע מהשקע וודא שכל החלקים הנעים הפסיקו להסתובב לפני השארת המכסחת ללא השגחה ולפני החלפה, ניקוי או בדיקה של חלקים כלשהם במכסחת או פיניו חסימה.

אם המכסחת מתחילה לרעוד באופן רגיל או אם פגעת בגוף זר כלשהו, הפסק מיד את פעולת המכסחת ונתק את התקע מהשקע. בדוק אם נגרם נזק כלשהו למכסחת.

הקפד להרחיק את כבל הזנת המתח מלהב מכסחת. היה ער תמיד למצב הכבל ביחס למכסחת.

המנוע ימשיך להסתובב מספר שניות לאחר העברת מתג ההפעלה של המכסחת למצב מנותק, אסור בהחלט לעצור בכוח את הלהב.

**תחזוקה ואחסון**

לפני השימוש בדוק את הכלי החשמלי לגילוי נזק או חלקים פגומים. בדוק את היישור ואת חופש התנועה של חלקים נעים, שבר חלקים, נזק למגנים ולמתגים או כל פגם או נזק אחר שעלול להשפיע על הפעולה התקינה של הכלי. ודא שהמכסחת תקינה כדי שתפעל כהלכה ותבצע את הפעולות עבורן היא יועדה. אסור בהחלט להשתמש במכסחת אם נגרם נזק למגן או חיפוי כלשהו או שהוא אינו מותקן במקומו. אל תשתמש בכלי אם התגלה בו פגם או נזק. אל תשתמש בכלי אם מתג ההפעלה שלו אינו מפעיל ומנתק אותו כהלכה. תיקון של נזק או של חלקים פגומים חייב להתבצע רק על-ידי סוכנות תיקון מורשית.

בדוק את הכבל לעתים קרובות, לגילוי נזקים ופגיעות. אם נגרם נזק לכבל, חובה להחליף אותו בתחנת שירות מורשית כדי למנוע מצב מסוכן. בצע בדיקות תקופתיות סדירות של הכבלים המאריכים. החלף מיד את הכבל המאריך אם התגלה בו פגם או נזק.

הקפד על ההידוק של כל האומים והברגים של המכסחת כדי להבטיח מצב עבודה בטוח.

בדוק את מיכל איסוף הדשא והדשא לגילוי נזק או מקומות שחוקים והחלף לפי הצורך. אסור בהחלט להשתמש במכסחת ללא מיכל איסוף הדשא.

כשלא משתמשים במכסחת יש לאחסן אותה במקום נקי ויבש. אסור לאפשר גישת ילדים אל הכלי המאוחסן.

הקפד להשתמש בלהבי כיסוח חלופיים מהסוג המתאים בלבד.

השתמש רק בחלקי חילוף ואביזרים המומלצים על-ידי בלק אנד דקר.

**הוראות בטיחות נוספות עבור מכסחות דשא**

כלי זה אינו מיועד לשימוש על-ידי אנשים (כולל ילדים) בעלי מגבלות פיזיות, נפשיות, או בעלי חוסר ניסיון וידע, אלא אם הם נמצאים תחת פיקוח או קיבלו הדרכה מתאימה הדנה באופן השימוש בכלי זה על-ידי האדם האחראי לבטיחות. יש להשגיח על ילדים כדי לוודא שהם לא ישחקו עם הכלי.

- כדי למנוע מצב מסוכן, אם כבל ההזנה נפגם חובה להחליף אותו על-ידי היצרן או בתחנת שירות מוסמכת של בלק אנד דקר.

- 7. כיסוי המנוע
- 8. ידיות נשיאה

## הרכבה

**אזהרה!** לפני ההרכבה, ודא שהמכסחת מנותקת ואינה מחוברת לרשת החשמל.

### התקנת הידית התחתונה (ציר B)

- הסר את הברגים (13) מהידית התחתונה (5) לפני ההרכבה.
- הכנס את קצות הידית התחתונה (5) אל החורים המתאימים במכסחת.
- לחץ את הידית כלפי מטה עד לסוף מהלכה.
- אבטח את הידית באמצעות הברגים (13).

### הרכבת הידית העליונה (ציר A)

- ודא שלולאת הובלת הכבל (22) מותקנת על הידית העליונה לפני ההרכבה.
- התקן את הידית התחתונה (5) אל הידית העליונה (4) באמצעות אומי הפרפר (11), דיסקיות (10) וברגים (9) כפי שמוצג.

### אבטחת כבל המנוע (ציר C)

- חובה לקבע את כבל המנוע באמצעות חבקי הכבל.
- התקן חבק הידוק אחד (12) על הכבל המוביל מתיבת מתג ההפעלה אל המנוע. אבטח את החבק אל הידית התחתונה (5).
- התקן את חבק ההידוק השני (12) על הכבל המוביל מתיבת מתג ההפעלה אל המנוע. אבטח את החבק אל הידית העליונה (4).

**אזהרה!** ודא שכבל ההזנה מאובטח כהלכה באמצעות לולאת הובלת הכבל (22) לפני חיבור התקע אל שקע הרשת.

### התקנת מיכל האיסוף (ציר D)

- הרם את הדלתית (14) כדי להתקין את מיכל האיסוף (6) על הזיזים.

## שימוש

**אזהרה!** הנח למכסחת לבצע את העבודה בקצב המתאים לה. אל תעמיס אותה בעומס-יתר.

### כוונון גובה הכיסוח (ציר E)

- **אזהרה!** נתק את המכסחת ממקור המתח והמתן עד שהלהב יפסיק להסתובב לפני ביצוע הפעולות הבאות.
- שחרר את הגלגלים על-ידי סיבובם והוצאתם מהמצב הנועל.
- קבע את הגלגלים בגובה הרצוי.
- סובב את הגלגלים בחזרה למצב הנועל שלהם תוך בדיקה שכל הגלגלים נקבעו לאותו גובה.

### הפעלה והפסקת פעולה

#### הפעלה

- החזק את ידית המכסחת בשתי הידיים והטה אותה מעט כלפי מטה כדי להרים את החלק הקדמי של המכסחת.
- החזק את כפתור שחרור הנועילה (2) לחוץ ומשוך אליך את מתג הפעלה/הפסקה (3).
- הרפה מכפתור הנועילה (2).
- הנח למכסחת לחזור למצב עבודה.

#### הפסקת פעולה

- להפסקת פעולת הכלי, הרפה ממתג הפעלה/הפסקה (3).
- **אזהרה!** אסור בהחלט לנסות לנעול את מתג הפעלה במצב פעולה.

## סמלי אזהרה

סמלי האזהרה הבאים נמצאים על המכסחת:



קרא בעיון את המידע הנלווה לפני הפעלת הכלי.



אל תחשוף את המכסחת לגשם או ללחות גבוהה.



נתק את התקע מהשקע אם נגרם נזק כלשהו לכבל החשמלי או לפני ביצוע תחזוקה.



הרחק עוברי אורח ממקום העבודה.



הזהר מלהבים חדים.



הרחק את הכבל מלהבי המכסחת.



להלבים ממשייכים להסתובב גם אחרי שמפסיקים את פעולת הכלי.



## בטיחות חשמלית

כלי זה בנוי בשיטת הבידוד הכפול; לכן הוא אינו זקוק לארקה. לפני חיבור הכלי לרשת החשמל ודא תמיד שמתח הרשת מתאים למתח העבודה של הכלי, הרשום על לוחית הזיהוי שלו.



- כדי למנוע מצב מסוכן, אם כבל ההזנה נפגם חובה להחליף אותו על-ידי היצרן או בתחנת שירות מוסמכת של בלק אנד דקר.
- אפשר לשפר את הבטיחות בעבודה עם כלי עבודה חשמליים על-ידי התקנת מפסק פחת בעל רגישות גבוהה של mA 30 (RDC).

### כבלים מאריכים וכלים מדירוג 1

- חובה להשתמש בכבל מאריך בעל 3 גידים מכיוון שהמכסחת מאורקת ובעלת מבנה בדירוג 1.
- ניתן להשתמש בכבל מאריך באורך של עד 30 מטר ללא איבוד של הספק.
- כדי למנוע מצב מסוכן, אם כבל ההזנה נפגם חובה להחליף אותו על-ידי היצרן או בתחנת שירות מוסמכת של בלק אנד דקר.

## מאפיינים

1. תיבת מתג ההפעלה
2. לחצן שחרור נעילה
3. מתג הפעלה/הפסקה
4. ידית עליונה
5. ידית תחתונה
6. מיכל איסוף דשא

- הזיהור לבל תחתוך את עצמך. השתמש בכפפות עבודה עבות או במטלית עבה כדי לאחוז את הלהב.
- השתמש רק בלהב חלופי המפורט.
- אל תסיר את הגלגל (15) מכל סיבה שהיא.
- כדי להחליף את הלהב:
- סובב את המכסחת והנח אותה על צדה.
- אחוז את הלהב (16) ביד אחת.
- השתמש במפתח המסופק כדי להרפות את ההידוק ולהסיר את אום הלהב (17).
- **הערה:** בזמן התקנת הלהב, הכיתוב שעל הלהב חייב לפנות אל המתקין.
- התקן את הלהב (16).
- התקן את הדסקית (אם היתה מותקנת קודם) ואת האום (17).
- הדק היטב את אום הלהב.

## איתור תקלות

אם נראה לך שהמכסחת אינה פועלת כהלכה, פעל על-פי ההוראות שלהלן, אם פעולות אלה אינן פותרות את הבעיה, פנה למרכז שירות מורשה של בלק אנד דקר.

**אזהרה!** לפני ביצוע פעולה כלשהי מן הפעולות שלהלן, נתק את המכסחת ממקור המתח.

### המונע מזמזם אבל הלהב אינו מסתובב

- הסר בזהירות מחסומים כלשהם המפריעים לסיבוב הלהב.

### לא נשמע כל רעש והלהב אינו מסתובב

- בדוק שכבלי הזנת המתח מחוברים היטב.
- בדוק את הנתיבים של מקור הזנת המתח.

## הגנת הסביבה

איסוף נפרד. אסור לסלק מוצר זה ביחד עם אשפה ביתית רגילה.



אם תחליט יום אחד שעליך להחליף את כלי העבודה שלך מתוצרת בלק אנד דקר, או אם אין לך יותר צורך בו, אל תשליך אותו לאשפה הביתית. הכן את הכלי לאיסוף נפרד של אשפה.

איסוף נפרד של מוצרים משומשים וחומרי אריזה מאפשר למחזר חומרים שונים לשימוש חוזר. חומרים ממוחזרים או שנעשה בהם שימוש חוזר מסייעים למניעת זיהום הסביבה ומפחיתים את הדרישה לחומרי גלם בסיסיים.



ייתכן כי התקנות המקומיות מעמידות שירותי איסוף נפרד למוצרים חשמליים ביתיים באתרי פסולת עירוניים או שתוכל למסור את הכלי הישן שלך לחנות בה תרכוש מוצר חדש.

חברת בלק אנד דקר מעמידה לרשותך מתקן לאיסוף ומיחזור של מוצרי בלק אנד דקר, לאחר שהגיעו לסוף חיי השירות שלהם. כדי לנצל את השירות הזה, החזר את הכלי לכלל סוכנות תיקון מוסמכת שתאסוף עבורו את הכלים.

תוכל לבדוק את המיקום של תחנת השירות המורשית הקרובה אליך על-ידי התקשרות לנציגות בלק אנד דקר המקומית לפי הכתובת המפורטת בחוברת זו. לחליפין, רשימת תחנות השירות המורשות של בלק אנד דקר, כולל פרטיהן המלאים ואנשי הקשר שלהן מפורטת באינטרנט בכתובת: [www.2helpU.com](http://www.2helpU.com).

## כיסוח (ציר F)

- אנו ממליצים שתשתמש במכסחת כפי שמוסבר בחלק זה של החוברת כדי להשיג את התוצאות המיטביות וכדי להפחית את סכנת חיתוך כבל ההזנה.
- פרוט את רוב הכבל על משטח הדשא, קרוב לנקודת ההתחלה (מיקום 1 בציר F).
- הפעל את המכסחת כפי שפורט לעיל.
- המשך כמתואר בציר F.
- עבדו ממיקום 1 למיקום 2.
- פנה לימין והמשך לכיוון מיקום 3.
- פנה לשמאל והמשך לכיוון מיקום 4.
- חזרו על הפעולות שפורטו לעיל לפי הצורך.
- **אזהרה!** אל תעבוד לכיוון הכבל, כפי שמוצג בציר G.

## ריקון מיכל איסוף הדשא

- כאשר אתה מתחיל לראות עלי דשא הנשארים מאחורי המכסחת, רוקן את מיכל איסוף הדשא.
- **אזהרה!** אסור בהחלט להשתמש במכסחת ללא מיכל איסוף הדשא.

## נשיאת המכסחת (ציר H)

- **אזהרה!** נתק את המכסחת ממקור המתח והמתן עד שהלהב יפסיק להסתובב לפני ביצוע הפעולות הבאות.
- ניתן לשאת את המכסחת באמצעות ידידות הנשיאה (8).

## עצות לשימוש יעיל

- אם עלי הדשא ארוכים מ-10 ס"מ, בצע שני מעברים כדי להשיג גימור טוב יותר. במעבר הראשון בצע כיסוח כשהמכסחת מכוננת לגובה דשא מרבי ולאחר מכן עבור שנית על השטח בכיסוח לגובה נמוך או בינוני.
- להבטחת תוצאות כיסוח טובות, כסח את הדשא רק כשהוא יבש.

## תחזוקה

- הכלי שלך, מתוצרת בלק אנד דקר, תוכנן לפעול למשך זמן ממושך עם תחזוקה מזערית. פעולה ממושכת ומשביעת רצון של הכלי תלויה בטיפול נכון ובניקוי סדיר.
- שמור על המכסחת נקייה ויבשה.
- נקה את חריצי האוורור באופן סדיר באמצעות מברשת בצב נקייה ויבשה.
- השתמש במגרד קהה כדי להסיר הצטברות של עלים ולכלוך מהמכסחת.
- לניקוי המכסחת השתמש בסבון עדין ובמטלית לחה. אין לאפשר למים לחזור לתוך הכלי ואסור לטבול חלק כלשהו של המכסחת בנוזל. אל תשתמש בתכשיר ניקוי שוחק או על בסיס סומסום.

## תחזוקת הלהב

- הסר באופן סדיר את הצטברות הלכלוך והעלים מהלהב.
- בתחילת עונת הגינון, בדוק בקפדנות את מצב הלהב.
- אם הלהב קהה מאוד, השחז אותו או החלף אותו בחדש.
- אם נגרם נזק ללהב או גם הוא התבלה, התקן להב חדש כפי שמפורט להלן.

## החלפת הלהב (ציר I)

- ניתן לרכוש להב חלופי בתחנות השירות של בלק אנד דקר. מספר קטלוגי: A6243 ניתן לשימוש במכסחות הבאות: GR3000, GR3900.
- **אזהרה!** קפד על נקיטת כל אמצעי הבטיחות הבאים:
- נתק את המכסחת ממקור המתח והמתן עד שהלהב יפסיק להסתובב לפני ביצוע הפעולות הבאות.

**נתונים טכניים**

GR3900	GR3000		
230	230	וולט ז"ח	מתח
900	1000	וט	הספק כניסה
2900	2900	סל"ד	מהירות מרבית ללא עומס
300	300	מ"מ	אורך הלהב
11.4	11.4	ק"ג	משקל

**הצהרת תאימות**

**GR3000, GR3900**

חברת בלק אנד דקר (Black & Decker) מצהירה שמוצרים אלה תואמים לדרישות התקנים: EC, 98/37 EN 60335, 2000/14/EC



GR3900	GR3000	דגם
900W	1000W	
63	63.4	$L_{pA}$ (לחץ הקול) dB(A)
83.92	83.22	$L_{WA}$ (עצמת הרעש) dB(A)
		$L_{WA}$ (עצמת רעש מובטחת) dB(A)
		רעידת יד/זרוע
2.5 >	2.5 >	משוקללת מ"/שנייה <sup>2</sup>
dB(A) 3		$K_{pa}$ (תחום הסטייה של לחץ הקול)
dB(A) 3		$K_{wa}$ (תחום הסטייה של הספק הקול)

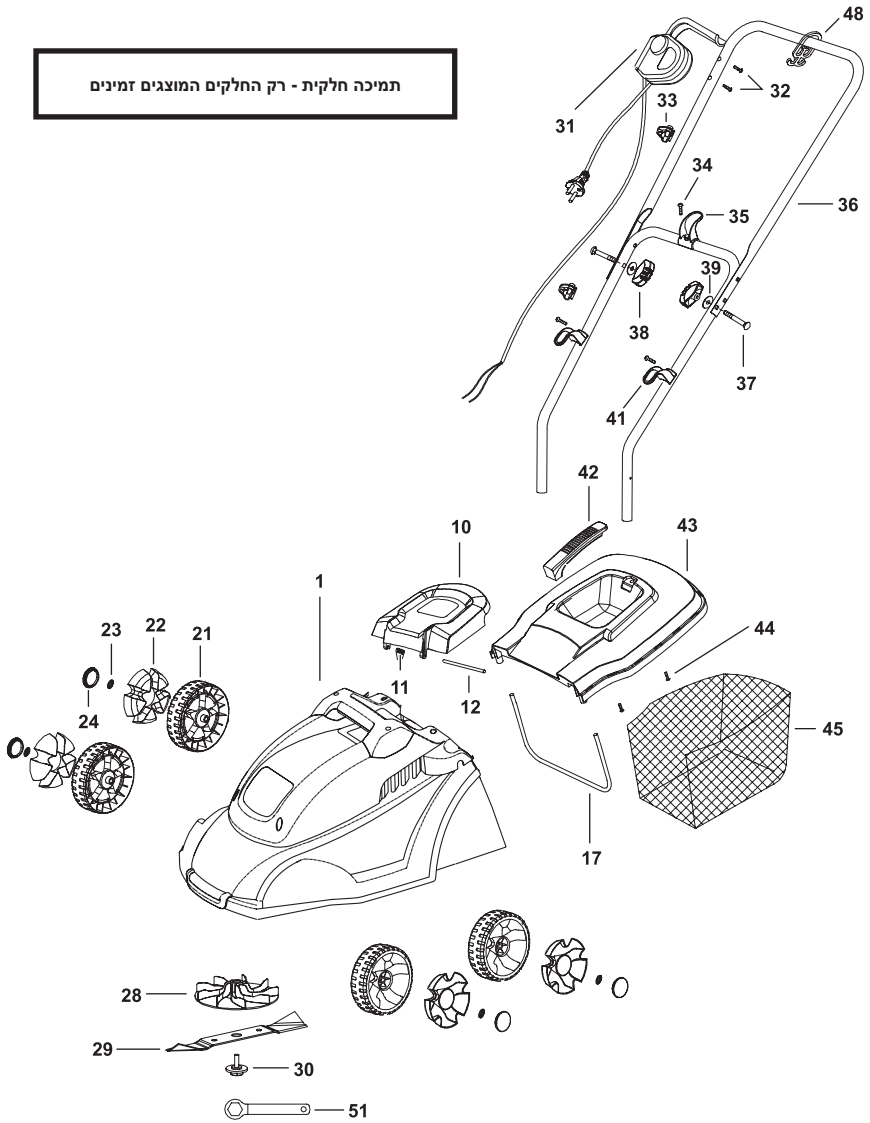
החתום מטה אחראי לאיסוף החומר הטכני ולהצהרה זו בשם חברת בלק אנד דקר

Kevin Hewitt

מנהל מחלקת הנדסת מוצרי צריכה  
 ,Spennymoor, County Durham DL16 6JG  
 בריטניה  
 06-11-2007



תמיכה חלקית - רק החלקים המוצגים זמינים





**GB** WARRANTY CARD

**LT** GARANTINIS TALONAS

**D** GARANTIEKARTE

**LV** GARANTIJAS TALONS

**CZ** ZÁRUČNÍ LIST

**PL** KARTA GWARANCYJNA

**H** JÓTÁLLÁSI JEGY

**IL** תעודת אחריות



**GB** month  
**D** monate  
**CZ** měsíců  
**H** hónap

**24**

**LT** mėn  
**LV** mēneši  
**PL** miesiący  
**IL** חודש

<b>GB</b>	Serial No.	Date of sale	Selling stamp Signature
<b>D</b>	Seriennummer	Verkaufsdatum	Stempel Unterschrift
<b>CZ</b>	Výrobní kód	Datum prodeje	Razítko prodejny Podpis
<b>H</b>	Gyári szám	A vásárlás napja	Pecset helye Aláírás
<b>LT</b>	Serijos numeris	Pardavimo data	Pardavėjo antspaudas Parašas
<b>LV</b>	Sērijas numurs	Pārdošanas datums	Pārdevēja zīmogs Pārdevēja paraksts
<b>PL</b>	Numer seryjny	Data sprzedaży	Stempel Podpis
<b>IL</b>	מס' סידורי	תאריך הרכישה	חותמת המוכר חתימה

(GB)

Service address  
England  
210 Bath Road, Slough  
Berkshire SL 1 3YD  
Tel.: 01753/511234  
Fax: 01753/551155

(D)

Service-Adresse  
Deutschland  
Richard-Klinger-Straße  
65510 Idstein  
Tel.: 06126/210  
Fax: 06126/21601

(CZ)

Adresy servisu  
Band Servis  
Klásterského 2  
CZ-14300 Praha 4  
Tel.: 244 403 247  
Fax: 241 770 167

(H)

Band Servis  
K Pasekám 4440  
CZ-76001 Zlín  
Tel.: 577 008 550/551  
Fax: 577 008 559  
http://www.bandservis.cz

Black & Decker Központi  
Garanciális-és Márkaszerviz  
1163 Budapest  
(Sashalom) Thököly út 17.  
Tel.: 403-2260  
Fax: 404-0014

(LT)

Remonto dirbtuvių adresas  
BLACK & DECKER  
Žirmūnų 139a  
2012 Vilnius  
Tel.: 273 73 59  
Fax: 273 74 73

(LV)

Servisa adrese  
Baltijas Dizaina Grupa  
Skanstes iela 13  
Rīga, LV-1013,  
Latvija  
Tel.: 00371-7375769  
Fax: 00371-7360591

(IL)

קבוצת מכשירי עבודה בע"מ, נציגי בלק אנד דקר  
דייוולט בישראל  
מעבדת שירות ארצית ואולם תצוגה מרכזי  
כתובת: רח' המרכבה 1 איזור התעשייה חולון  
טלפונים: 5588910-03 :פקס: 5588832-03  
אתר אינטרנט: www.dewalt.org.il  
www.blackanddecker.org.il

(PL)

Adres serwisu centralnego  
ERPATECH  
ul. Obozowa 61  
01-418 Warszawa  
Tel.: 022-8620808  
Fax: 022-8620809

**! אזהרה: יש להזין את הכלי מרשת  
החשמל רק דרך מפסק מגן לזרם דלף,  
הפועל בזרם שאינו גדול מ- 0.03 אמפר.**

(GB) Documentation of the warranty repair

(LT) Garantinių remontų dokumentacija

(D) Dokumentation der Garantiereparatur

(LV) Garantijas remonta dokumentācija

(CZ) Dokumentace záruční opravy

(PL) Przebieg napraw gwarancyjnych

(H) A garanciális javítás dokumentálása

(IL) תיעוד תיקון באחריות

GB	No.	Date of receipt for repair	Date of repair	Repair order no.	Defect	Stamp Signature
D	Nr.	Annahmedatum	Reparaturdatum	Auftragsnummer	Defekt	Stempel Unterschrift
CZ	Číslo	Datum příjmu	Datum zakázky	Číslo zakázky	Závada	Razítko Podpis
H	Sorszám	Bejelentés időpontja	Javítási időpont	Javítási munkalapszám	Hiba jelleg oka	Pecset Aláírás
		Jótállás új határideje				
LT	Nr.	Registracijos data	Remonto data	Remonto Nr.	Defektas	Antspaudas Parašas
LV	N.p.k.	Pieņemšanas datums	Remonta datums	Remonta dokumenta numurs	Defekti	Zīmogs Paraksts
PL	Nr.	Data zgłoszenia	Data naprawy	Nr. zlecenia	Przebieg naprawy	Stempel Podpis
IL	מ'מ	תאריך הקבלה לתיקון	תאריך התיקון	מס' הזמנת התיקון	תקלה	חותמת חתימה