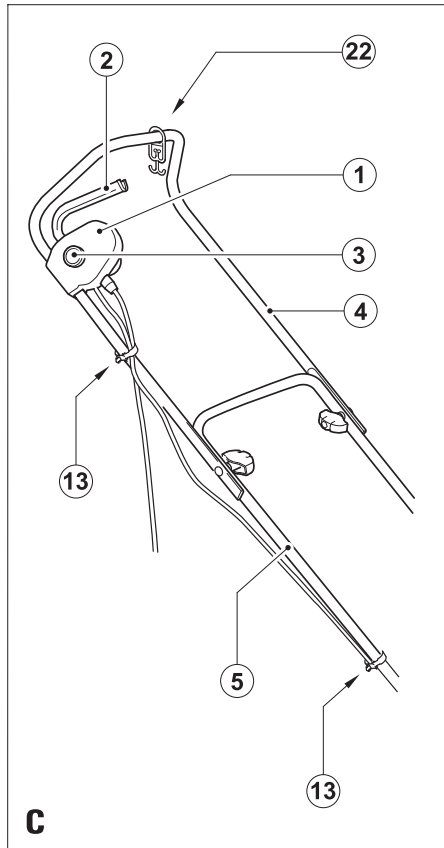
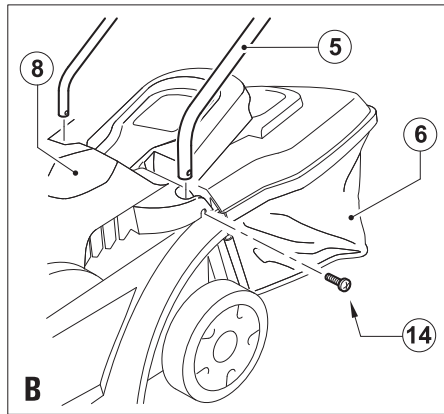
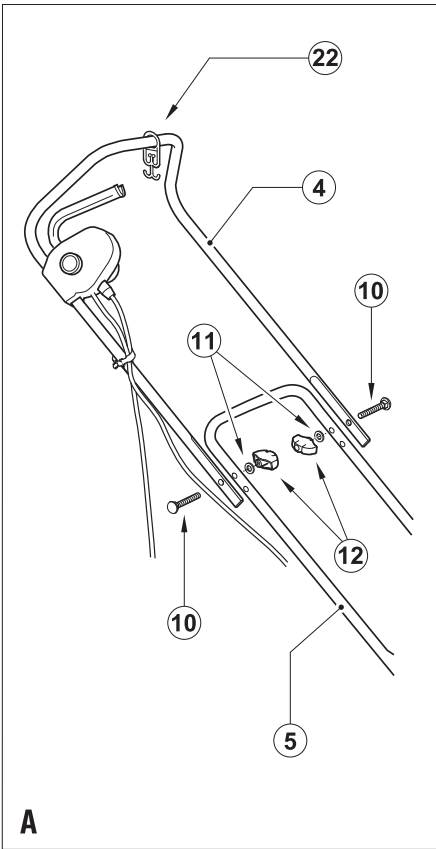


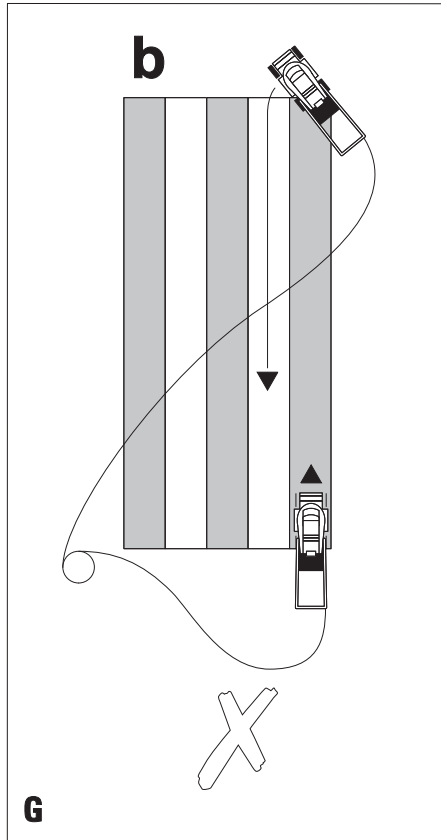
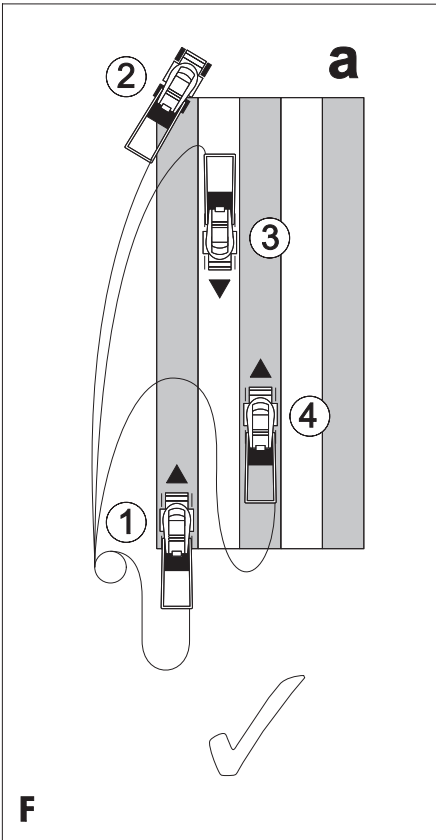
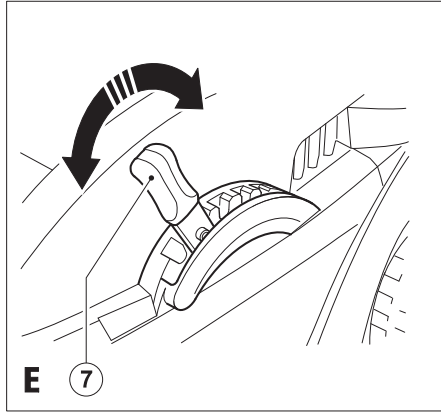
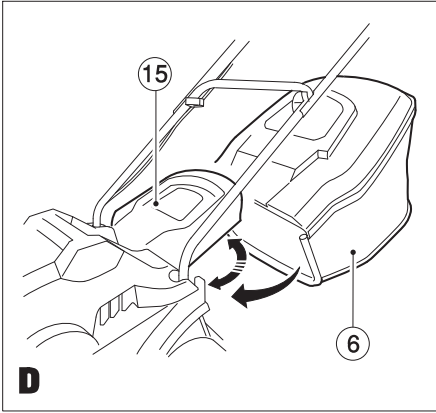
**GR3400**  
**GR3420**  
**GR3410**  
**GR3800**  
**GR3810**  
**GR3820**

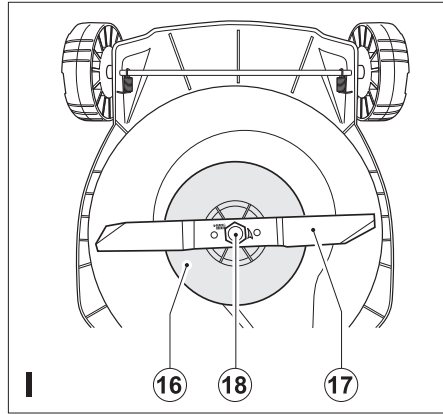
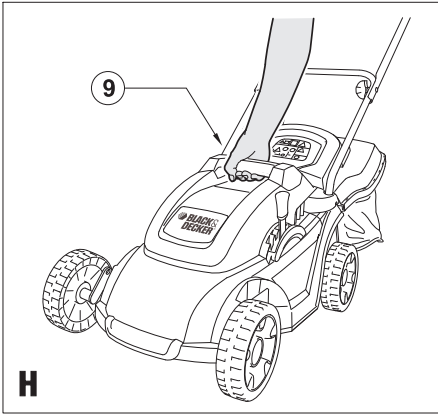
402011 - 31 RO

Traducere a instrucțiunilor originale

[www.blackanddecker.eu](http://www.blackanddecker.eu)







## Destinația de utilizare

Mașina pentru tuns gazon Black & Decker a fost concepută pentru tunderea ierbii. Această unealtă este destinată exclusiv uzului casnic.

## Instrucțiuni de siguranță

**Avertisment!** Atunci când utilizați aparate alimentate de la rețeaua electrică, trebuie să respectați întotdeauna măsurile de siguranță de bază, inclusiv cele din continuare, pentru a reduce riscul de incendiu, electrocutare și vătămări corporale.

- ◆ Citiți cu atenție tot acest manual înainte de a utiliza aparatul.
- ◆ Înainte de a utiliza aparatul, asigurați-vă că știți cum să-l opriți în caz de urgență.
- ◆ Păstrați acest manual pentru consultare ulterioară.

## Instruire

- ◆ Citiți instrucțiunile cu atenție. Familiarizați-vă cu comenzile și cu utilizarea adecvată a aparatului.
- ◆ Nu permiteți copiilor sau oricăror persoane nefamiliarizate cu aceste instrucțiuni să utilizeze aparatul. Regulamentele locale pot limita vârsta operatorului.
- ◆ Nu utilizați niciodată aparatul atunci când în apropiere se află persoane, în special copii, sau animale de companie.
- ◆ Rețineți că operatorul va fi considerat responsabil pentru accidente sau pericolele provocate celorlalți sau obiectelor deținute.

## Pregătirea

- ◆ Purtați pantofi duri sau cizme pentru a vă proteja picioarele. Nu utilizați aparatul atunci când sunteți desculți sau când purtați sandale. Purtați pantaloni lungi pentru a vă proteja picioarele.
- ◆ Purtați ochelari sau vizoare de protecție în timpul utilizării uneltei. Utilizați o mască pentru față sau o mască anti-praf ori de câte ori operațiile au loc în ambiente cu mult praf. Trebuie purtate echipamente de protecție pentru urechi oricând nivelul de zgomot este inconfortabil.
- ◆ Fiți atenți să nu vă electrocuțați. Preîntâmpinați contactul corpului cu suprafețe împământate sau legate la masă (ex. șine metalice, stâlpi de iluminat etc.).

- ◆ Înainte de a utiliza aparatul, inspectați vizual lama, piulița lamei și ansamblul de tăiere pentru a depista dacă sunt uzate sau deteriorate. Verificați dacă piulița lamei este bine strânsă.
- ◆ Înainte de a începe utilizarea, verificați dacă traseul de tuns iarba este lipsit de bețe, pietre, sârme și orice alte obiecte.

## Operare

- ◆ Nu utilizați niciodată aparatul cu apărători sau scuturi defecte sau cu dispozitivele de siguranță demontate, cum ar fi spre exemplu deflectorul sau coșul de colectare a ierbii.
- ◆ Utilizați acest aparat numai în condiții de lumină diurnă sau de lumină artificială bună.
- ◆ Nu expuneți acumulatorul la ploaie. Nu utilizați aparatul în condiții de umezeală sau umiditate. Este de preferat să nu utilizați aparatul când iarba este udă.
- ◆ Asigurați-vă că adoptați o poziție stabilă, mai ales când lucrați în pantă. Aveți grijă la iarba proaspăt tăiată deoarece aceasta este umedă și alunecoasă. Nu lucrați pe pante abrupte.
- ◆ Lucrați transversal pe pante, niciodată în sus și în jos. Fiți deosebit de atenți atunci când schimbați direcția în pantă.
- ◆ Mergeți și nu alergați atunci când utilizați aparatul. Nu trageți aparatul înspre dvs. sau nu faceți pași înapoi atunci când îl utilizați.
- ◆ Porniți aparatul conform instrucțiunilor și ținând picioarele departe de lamă.
- ◆ Nu înclinați aparatul atunci când îl porniți, cu excepția cazurilor în care aparatul trebuie să fie înclinat pentru a fi pornit. În acest caz, nu înclinați aparatul mai mult decât este absolut necesar și ridicați doar partea aflată mai departe de operator. Asigurați-vă întotdeauna că aveți ambele mâini amplasate în poziția de lucru înainte de a readuce aparatul pe sol.
- ◆ Opriți aparatul și așteptați ca ansamblul lamei să înceteze să se rotească dacă aparatul trebuie să fie înclinat pentru transportare la traversarea suprafețelor diferite de gazon și la transportarea aparatului la și din zona de tuns gazonul.
- ◆ Nu ridicați sau nu cărați aparatul până când lama nu s-a oprit complet.
- ◆ Țineți picioarele și mâinile departe de lamă. Nu puneți mâinile sau picioarele în apropierea sau dedesubtul pieselor rotative.
- ◆ Stați întotdeauna la distanță față de deschiderile de evacuare.

- ◆ Deconectați, scoateți ștecherul din priză și asigurați-vă că piesele rotative s-au oprit din rotir înainte de a lăsa aparatul nesupravegheat și înainte de a înlocui, curăța sau inspecta orice piese ale aparatului sau de a curăța vreun blocaj.
- ◆ Dacă aparatul începe să vibreze anormal sau dacă loveți un obiect străin, opriți aparatul și scoateți ștecherul din priză. Verificați aparatul pentru depistarea oricăror deteriorări.
- ◆ Aveți grijă să țineți cablul de alimentare departe de lamă. Fiți întotdeauna atenți la poziția cablului.
- ◆ Motorul va continua să funcționeze pentru câteva secunde după oprirea aparatului. Nu încercați niciodată să forțați lama să se oprească.

### Întreținere și depozitare

- ◆ Înainte de utilizare, verificați aparatul pentru a depista componentele eventual deteriorate sau defecte. Verificați dacă există piese mobile alinate incorect și care au cedat, dacă există componente rupte, apărătoare și întrerupătoare deteriorate sau orice altă condiție ce ar putea afecta utilizarea aparatului. Asigurați-vă că aparatul funcționează corespunzător și că va efectua funcția pentru care a fost proiectat. Nu utilizați niciodată aparatul atunci când o apărătoare sau carcasa este deteriorată sau nu este montată. Nu utilizați aparatul în cazul în care există vreun componentă deteriorată sau defectă. Nu utilizați aparatul în cazul în care întrerupătorul nu comută în poziția pornit și oprit. Prevedeți repararea sau înlocuirea componentelor deteriorate sau defecte de către un agent autorizat de reparații.
- ◆ Verificați frecvent cablul pentru a depista eventualele deteriorări. În cazul în care cablul este deteriorat, trebuie să fie înlocuit de un agent de reparații autorizat pentru a preveni întâmplarea vreun pericol. Inspectați periodic cablurile prelungitoare. Înlocuiți imediat un cablu prelungitor deteriorat.
- ◆ Păstrați toate piulițele, bolțurile și șuruburile bine strânse pe aparat pentru a asigura utilizarea în siguranță.
- ◆ Verificați sacul pentru iarbă pentru a depista semne de uzură sau deteriorare și înlocuiți-l dacă este necesar. Nu folosiți niciodată aparatul fără sacul pentru iarbă.
- ◆ Atunci când nu este folosit, acest aparat trebuie să fie depozitat într-un spațiu uscat. Copiii nu trebuie să aibă acces la aparatele depozitate.

- ◆ Asigurați-vă că se utilizează numai dispozitive de tăiat de schimb de tip corespunzător.
- ◆ Utilizați numai piesele de schimb și accesoriile Black & Decker recomandate.

### Instrucțiuni suplimentare de siguranță pentru mașinile de tuns gazon

- ◆ Acest aparat nu este destinat utilizării de către persoane (inclusiv copii) cu capacități fizice, senzoriale sau mentale reduse sau de către persoane lipsite de experiență și cunoștințe, cu excepția cazurilor în care acestea au fost supravegheate și instruite cu privire la utilizarea aparatului de către o persoană responsabilă pentru siguranța lor.
- ◆ Copiii trebuie să fie supravegheați pentru a vă asigura că nu se joacă cu aparatul.
- ◆ În cazul în care cablul de alimentare este deteriorat, acesta trebuie să fie înlocuit de producător sau de către un Centru de Service Black & Decker autorizat pentru a evita pericolul.

În cazul în care cablul de alimentare este deteriorat, acesta trebuie să fie înlocuit de producător sau de către un Centru de Service Black & Decker autorizat pentru a evita pericolul.

### Siguranța terților

- ◆ Acest aparat nu este destinat utilizării de către persoane (inclusiv copii) cu capacități fizice, senzoriale sau mentale reduse sau de către persoane lipsite de experiență și cunoștințe, cu excepția cazurilor în care acestea au fost supravegheate și instruite cu privire la utilizarea aparatului de către o persoană responsabilă pentru siguranța lor.
- ◆ Copiii trebuie să fie supravegheați pentru a vă asigura că nu se joacă cu aparatul.

### Simboluri de avertizare

Următoarele simboluri de avertizare sunt amplasate pe aparat:



Citiți manualul înainte de utilizare.



Nu expuneți aparatul la ploaie sau umiditate ridicată.



Scoateți ștecherul din priză în cazul în care cablul de alimentare este deteriorat sau înainte de a efectua operații de întreținere.



Țineți persoanele din jur la distanță.



Aveți grijă la lamele ascuțite.



Țineți cablul la distanță față de lamele de tăiat.



Lamele vor continua să se rotească după ce utilajul este oprit.

### Siguranța electrică



Această unealtă prezintă izolare dublă; prin urmare, nu este necesară împământarea. Verificați întotdeauna ca alimentarea cu energie să corespundă tensiunii de pe plăcuța cu specificații.

- ◆ În cazul în care cablul de alimentare este deteriorat, acesta trebuie să fie înlocuit de producător sau de către un Centru de Service Black & Decker autorizat pentru a evita pericolul.
- ◆ Siguranța electrică poate fi îmbunătățită suplimentar folosind o protecție pentru dispozitivele de curent rezidual (RCD) de mare sensibilitate de 30 mA.

### Utilizarea unui cablu prelungitor

Utilizați întotdeauna un cablu prelungitor aprobat, adecvat pentru puterea absorbită a acestei unelte (consultați specificația tehnică). Cablul prelungitor trebuie să fie adecvat pentru utilizarea în aer liber și trebuie să fie marcat corespunzător. Se poate folosi un cablu prelungitor HO5VV-F de 1,5 mm<sup>2</sup> de până la 30 m fără a afecta performanța produsului. Înainte de utilizare, inspecțiați cablul prelungitor pentru a depista semne de deteriorare, uzură și îmbătrânire. Înlocuiți cablul prelungitor dacă este deteriorat sau defect. Atunci când utilizați un tambur cu cablu, desfășurați întotdeauna complet cablul.

### Descriere

1. Ansamblu întrerupătoare
2. Întrerupător de pornire/oprire
3. Buton de deblocare
4. Mâner superior
5. Mâner inferior

6. Sac pentru iarbă
7. Reglarea înălțimii
8. Capac Motor
9. Mânere de deplasare

### Asamblare

**Avertisment!** Înainte de asamblare, asigurați-vă că aparatul este oprit și deconectat de la priză.

#### Montarea mânerului inferior (fig. B)

- ◆ Scoateți șuruburile (14) de pe mânerul inferior (5) înainte de asamblare.
- ◆ Introduceți capetele mânerului inferior (5) în orificiile corespunzătoare din mașina de tuns gazon.
- ◆ Apăsăți mânerul în jos cât de mult posibil. Fixați mânerul cu ajutorul șuruburilor (14).

#### Asamblarea mânerului superior (fig. A)

- ◆ Înainte de asamblare, verificați dacă cârligul de fixare a cablului (22) este montat pe mânerul superior.
- ◆ Montați piesa mânerului inferior (5) pe mânerul superior (4) folosind butoanele (12), șaibele (11) și șuruburile (10) conform ilustrației.

#### Fixarea cablului de la motor (fig. C)

Cablul motorului trebuie să fie fixat folosind opritoarele de cablu.

- ◆ Prindeți un opritor (13) pe cablul care pleacă de la ansamblul de întrerupătoare la motor. Fixați opritorul pe mânerul inferior (5).
- ◆ Prindeți celălalt opritor (13) pe cablul care pleacă de la ansamblul de întrerupătoare la motor. Fixați opritorul pe mânerul superior (4).

**Avertisment!** Asigurați-vă că acest cablu de alimentare este fixat folosind cârligul de fixare a cablului (22) înainte de conecta ștecherul la priza electrică.

#### Montarea sacului pentru iarbă (fig. D)

- ◆ Ridicați clapa (15) și poziționați sacul pentru iarbă (6) peste limbi.

### Riscuri reziduale

Pot surveni riscuri reziduale suplimentare în timpul utilizării uneltei, riscuri ce este posibil să nu fie incluse în avertizările de siguranță atașate. Aceste

riscuri pot fi determinate de utilizarea incorectă, utilizarea prelungită etc.

Nici măcar în cazul aplicării regulamentelor de siguranță corespunzătoare și implementării dispozitivelor de siguranță, anumite riscuri reziduale nu pot fi evitate. Acestea includ:

- ◆ Vătămări cauzate de atingerea componentelor în rotire/mișcare.
- ◆ Vătămări cauzate în momentul schimbării componentelor, lamelor sau accesoriilor.
- ◆ Vătămări cauzate de utilizarea prelungită a unei unelte. La utilizarea unei unelte pe perioade prelungite, asigurați-vă că faceți pauze la intervale regulate.
- ◆ Afectarea auzului.
- ◆ Pericolele asupra sănătății cauzate de inhalarea prafului rezultat în urma utilizării uneltei (exemplu: - prelucrarea lemnului, în special a stejarului, fagului și MDF).

### Utilizare

**Avertisment!** Lăsați aparatul să funcționeze în propriul ritm. Nu supraîncărcați.

### Reglarea înălțimii de tăiere (fig. E)

Înălțimea de cosire este reglată prin mecanismul de reglare a înălțimii în centru.

**Avertisment!** Deconectați aparatul de la rețeaua de alimentare și așteptați până când lama s-a oprit complet înainte de a continua.

- ◆ Poziționați roțile la înălțimea dorită cu ajutorul manetei de reglare a înălțimii (7).

### Pornirea și oprirea

#### Pornirea

- ◆ Țineți mânerul cu ambele mâini și înclinați-l ușor în jos pentru a ridica partea din față a aparatului.
- ◆ Țineți apăsat butonul de deblocare (3) și trageți întrerupătorul de pornire/oprire (2) înspre dvs.
- ◆ Eliberați butonul de deblocare.
- ◆ Lăsați aparatul să revină în poziția de lucru.

#### Oprirea

- ◆ Pentru a opri aparatul, eliberați întrerupătorul de pornire/oprire (2).

**Avertisment!** Nu încercați niciodată să blocați un întrerupător în poziția pornit.

### Tunderea gazonului (fig. F și G)

Vă recomandăm să utilizați mașina de tuns gazon conform instrucțiunilor din această secțiune pentru a obține rezultate optime și pentru a reduce riscul de a tăia cablul de alimentare.

- ◆ Poziționați colacul de cablu de alimentare pe gazon, aproape de punctul de plecare (poziția 1 din fig. F).
- ◆ Porniți aparatul conform instrucțiunilor de mai sus.
- ◆ Procedeți conform ilustrației din fig. F.
- ◆ Deplasați-vă din poziția 1 în poziția 2.
- ◆ Viraji la dreapta și continuați către poziția 3.
- ◆ Viraji la stânga și continuați către poziția 4.
- ◆ Repetați procedura de mai sus dacă este necesar.

**Avertisment!** Nu lucrați înspre cablu ca în fig. G.

### Golirea sacului pentru iarbă

- ◆ Atunci când observați că iarba tunsă începe să iasă din partea inferioară a mașinii de tuns gazon, goliți sacul pentru iarbă.

**Avertisment!** Nu folosiți niciodată aparatul fără sacul pentru iarbă.

### Deplasarea mașinii de tuns gazon (fig. H)

**Avertisment!** Deconectați aparatul de la rețeaua de alimentare și așteptați până când lama s-a oprit complet înainte de a continua.

- ◆ Mașina de tuns gazon poate fi deplasată folosind mânerurile de transport aflate la îndemână (9).

### Sfaturi pentru utilizarea optimă

- ◆ Dacă iarba este mai mare de cca. 10 cm, treceți de două ori cu mașina de tuns pe suprafața gazonului pentru a obține o finisare superioară. Tundeți mai întâi la înălțimea maximă de tăiere, apoi folosiți un nivel de înălțime mediu sau redus pentru a tunde iarba.
- ◆ Pentru a obține rezultate optime, tundeți numai iarba uscată.

### Întreținerea

Aparatul dvs. Black & Decker a fost conceput pentru a opera o perioadă îndelungată de timp, cu un nivel minim de întreținere. Funcționarea satisfăcătoare continuă depinde de îngrijirea corespunzătoare a aparatului și de curățarea în mod regulat.

- ◆ Păstrați aparatul curat și uscat.



- ◆ Curățați cu regularitate fantele de ventilare cu o pensulă de vopsit curată și uscată.
- ◆ Folosiți în mod regulat un răzuitor pentru a îndepărta iarba și mizeria de pe aparat.
- ◆ Pentru a curăța aparatul, folosiți Doar săpun delicat și o cârpă umedă. Nu permiteți niciodată pătrunderea vreunui lichid în unealtă și nu scufundați niciodată vre-o parte a uneltei în lichid. Nu utilizați nicio soluție de curățare abrazivă sau pe bază de solvenți.

### Întreținerea lamei

- ◆ Îndepărtați în mod regulat iarba și mizeria de pe lamă.
- ◆ La începutul sezonului de grădinarit, examinați cu atenție starea lamei.
- ◆ Dacă lama este foarte tocită, ascuțiți-o sau înlocuiți-o.
- ◆ Dacă lama este deteriorată sau uzată, montați o lamă nouă conform instrucțiunilor de mai jos.

### Înlocuirea lamei (fig. I)

- ◆ Lamele de schimb sunt disponibile la reprezentantul Black & Decker.
  - Piesa nr. A6245 poate fi folosită împreună cu următoarele mașini de tuns gazon: GR3400, GR 3410 și GR3420.
  - Piesa nr. A6243 poate fi folosită împreună cu următoarele mașini de tuns gazon: GR3800, GR3810 și GR3820.

**Avertisment!** Respectați următoarele măsuri de precauție:

- ◆ Deconectați aparatul de la rețeaua de alimentare și așteptați până când lama s-a oprit complet înainte de a continua.
- ◆ Aveți grijă să nu vă tăiați. Folosiți mănuși rezistente sau o cârpă pentru a apuca lama.
- ◆ Folosiți numai lama de schimb specificată.
- ◆ Nu îndepărtați rotorul (16) pentru niciun motiv.

Pentru a înlocui lama:

- ◆ Poziționați aparatul pe o parte.
- ◆ prindeți lama (17) cu o mână.
- ◆ Folosiți cheia inelară din dotare pentru a slăbi și a scoate piulița lamei (18).

**Notă:** Atunci când montați o lamă, textul de pe lamă trebuie să fie orientat înspre utilizator.

- ◆ Înlocuiți lama (17).
- ◆ Montați din nou șaiba (dacă a fost montată anterior) și piulița (18).
- ◆ Strângeți bine piulița lamei.

## Depanare

Dacă aparatul dvs. pare să nu funcționeze corespunzător, urmați instrucțiunile de mai jos. Dacă problema nu se remediază, vă rugăm să contactați agentul de reparații Black & Decker local.

**Avertisment!** Înainte de a continua, scoateți ștecherul din priză.

### Motorul se aude dar lama nu se mișcă

- ◆ Îndepărtați cu grijă orice blocaje de pe lamă.

### Nu se aude niciun zgomot și lama nu se mișcă

- ◆ Verificați dacă sunt conectate corect cablurile de alimentare.
- ◆ Verificați siguranțele prizei.

## Protejarea mediului înconjurător



Colectarea separată. Acest produs nu trebuie să fie aruncat împreună cu gunoiul menajer.

În cazul în care constatați că produsul dvs. Black & Decker trebuie înlocuit sau în cazul în care nu vă mai este de folos, nu îl aruncați împreună cu gunoiul menajer. Prevedeți colectarea separată pentru acest produs.



Colectarea separată a produselor uzate și a ambalajelor permite reciclarea și re folosirea materialelor. Reutilizarea materialelor reciclate contribuie la prevenirea poluării mediului înconjurător și reduce cererea de materiale brute.

Este posibil ca regulamentele locale să prevadă colectarea separată a produselor electrice de uz casnic la centrele municipale de deșeuri sau de către comerciant atunci când achiziționați un produs nou.

Black & Decker pune la dispoziție o unitate pentru colectarea și reciclarea produselor Black & Decker când acestea au ajuns la sfârșitul perioadei de funcționare. Pentru a beneficia de acest serviciu, vă rugăm să returnați produsul dvs. la orice agent de reparații autorizat care îl va colecta pentru dvs.

Puteți verifica localizarea celui mai apropiat agent de reparații autorizat contactând biroul Black & Decker la adresa indicată în prezentul manual. Alternativ, o listă a agenților de reparații Black & Decker autorizați și detalii complete despre operațiile de service post-vânzare și despre datele de contact sunt disponibile pe Internet la adresa: [www.2helpU.com](http://www.2helpU.com).

### Specificație tehnică

		GR3400 TIP 2 GR3420 TIP 2	GR3410 TIP 1	GR3800 TIP 2 GR3810 TIP 2	GR3820 TIP 1
Tensiune	V c.a.	230	230	230	230
Putere absorbită	W	1200	1050	1600	1200
Viteză în gol	min <sup>-1</sup>	2900	2900	2900	2900
Reglarea înălțimii	mm	23, 33, 43, 53, 63	23, 33, 43, 53, 63	28, 38, 48, 58, 68	28, 38, 48, 58, 68
Lungime lamă	mm	340	340	380	380
Greutate	kg	13,7	12,4	17	16,7

vibrație ponderată mână/braț <2,5 m/s<sup>2</sup>

## Declarația de conformitate CE

DIRECTIVA UTILAJE  
DIRECTIVA PRIVIND ZGOMOTUL EXTERIOR



**GR3400, GR3420, GR3410**

**GR3800, GR3810, GR3820**

Black & Decker declară că aceste produse descrise în „specificația tehnică” sunt conforme cu normele:

2006/42/CE, EN60335-1, EN60335-2-77

2000/14/CE, Mașină de tuns gazon,  $L \leq 50$  cm, Anexa VI, SNCH, 11, route de Luxembourg L-5230 Sandweiler, Nr. identificare autoritate notificată: 0499

Nivel de putere sonoră conform cu 2000/14/CE (Articolul 13, Anexa III,  $L \leq 50$  cm):

$L_{WA}$  (putere sonoră măsurată) 91.75 dB(A)  
Incertitudine = 3 dB(A)

$L_{WA}$  (putere sonoră garantată) 93 dB(A)  
Incertitudine = 3 dB(A)

Aceste produse sunt, de asemenea, conforme cu Directiva 2004/108/CE. Pentru informații suplimentare, vă rugăm să contactați Black & Decker la următoarea adresă sau să consultați coperta din spate a manualului.

Subsemnatul este responsabil pentru întocmirea dosarului tehnic și face această declarație în numele Black & Decker.

Kevin Hewitt

Vicepreședintele Departamentului Internațional de Inginerie  
Black & Decker Europe,  
210 Bath Road, Slough,  
Berkshire, SL1 3YD  
Regatul Unit al Marii Britanii  
28-10-2010

## Garanție

Black & Decker are încredere în calitatea produselor sale și oferă o garanție extraordinară. Această declarație de garanție completează și nu prejudiciază în niciun fel drepturile dvs. legale. Garanția este valabilă pe teritoriile Statelor Membre ale Uniunii Europene și în Zona Europeană de Comerț Liber.

În cazul în care un produs Black & Decker se defectează datorită materialelor, manoperei defectuoase sau lipsei de conformitate, în termen de 24 de luni de la data achiziției, Black & Decker garantează înlocuirea componentelor defecte, repararea produselor supuse uzurii rezonabile sau înlocuirea unor astfel de produse pentru a asigura inconveniente minime pentru client, cu excepția cazurilor în care:

- ◆ Produsul a fost utilizat în scop comercial, profesional sau spre închiriere.
- ◆ Produsul a fost supus utilizării incorecte sau neglijenței.
- ◆ Produsul a suferit deteriorări cauzate de corpuri străine, substanțe sau accidente.
- ◆ S-a încercat efectuarea de operații de către persoane diferite de agenții de reparații autorizați sau de personalul de service Black & Decker.

Pentru a revendica garanția, va trebui să faceți dovada achiziției la vânzător sau la agentul de reparații autorizat. Puteți verifica localizarea celui mai apropiat agent de reparații autorizat contactând biroul Black & Decker la adresa indicată în prezentul manual. Alternativ, o listă a agenților de reparații Black & Decker autorizați și detalii complete despre operațiile de service post-vânzare și despre datele de contact sunt disponibile pe Internet la adresa: [www.2helpU.com](http://www.2helpU.com).

Vă rugăm să vizitați site-ul nostru

[www.blackanddecker.co.uk](http://www.blackanddecker.co.uk) pentru a înregistra noul dvs. produs Black & Decker și pentru a fi informat cu privire la produsele noi și ofertele speciale. Informații suplimentare despre marca Black & Decker și despre gama noastră de servicii sunt disponibile la [www.blackanddecker.co.uk](http://www.blackanddecker.co.uk).

### Nu uitați să vă înregistrați produsul!

[www.blackanddecker.co.uk/productregistration](http://www.blackanddecker.co.uk/productregistration)  
Înregistrați-vă produsul online la [www.blackanddecker.co.uk/productregistration](http://www.blackanddecker.co.uk/productregistration) sau transmiteți prenumele, numele și codul produsului dvs. filialei Black & Decker din țara dvs.

Stanley Black & Decker  
Phoenicia Business Center  
Strada Turturelelor, nr 11A, Etaj 6, Modul 15,  
Sector 3 Bucuresti  
Telefon: +4021.320.61.04/05



GR3400 (T1&T2) - GR3410 (T1) - GR3420 (T1&T2)  
GR3800 (T1&T2) - GR3810 (T1&T2) - GR3820 (T1)

TYP  
1 - 2

Partial support - Only parts shown available  
Nur die aufgeführten teile sind lieferbar  
Reparation partielle - Seules les pieces indiquees sont disponibles  
Supporto parziale - Sono disponibili soltanto le parti evidenziate  
Solo estan disponibles las peizas listadas  
So se encontram disponibles as pecas listadas  
Gedeeltelijke ondersteuning - alleen de getoonde onderdelen  
zijn beschikbaar

