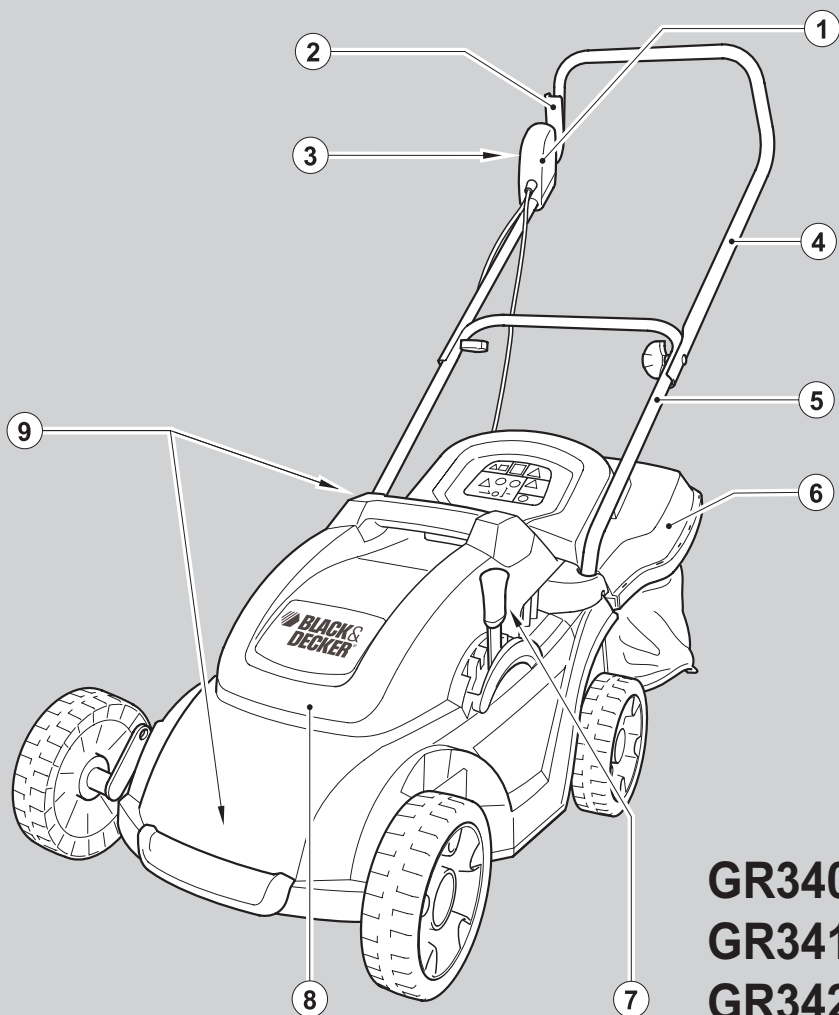


BLACK & DECKER®

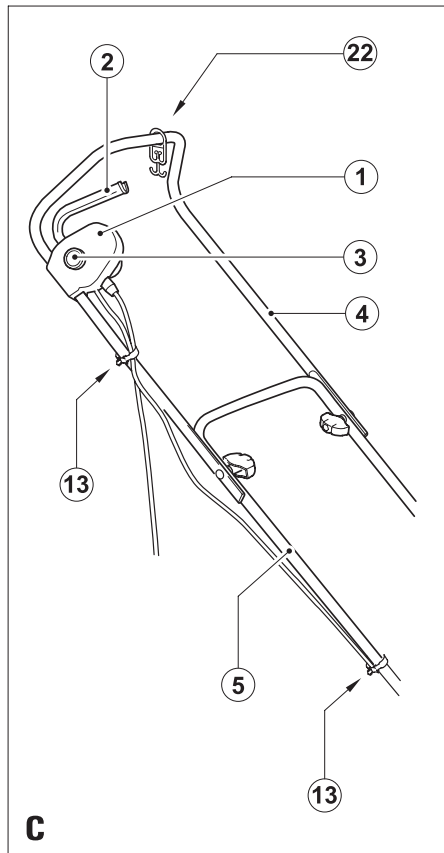
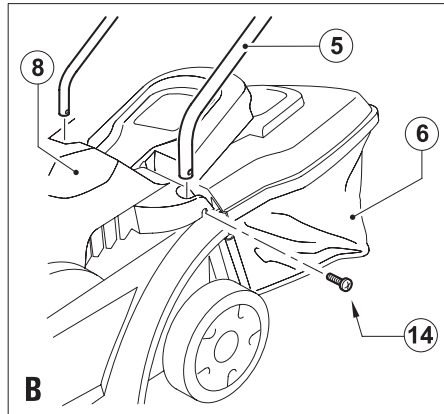
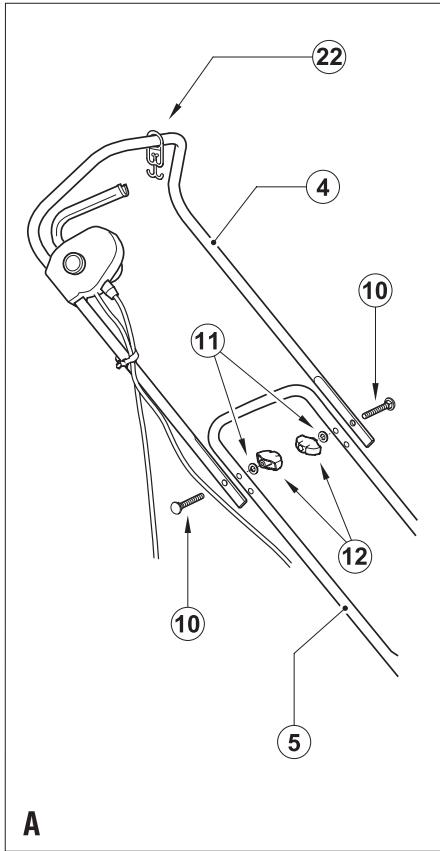


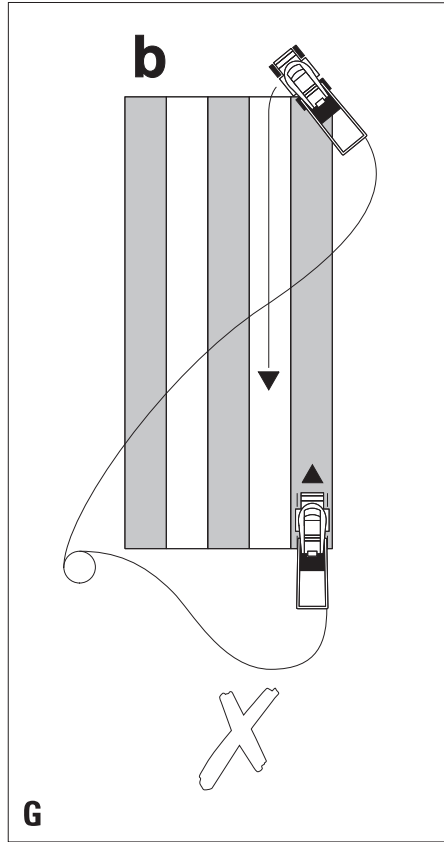
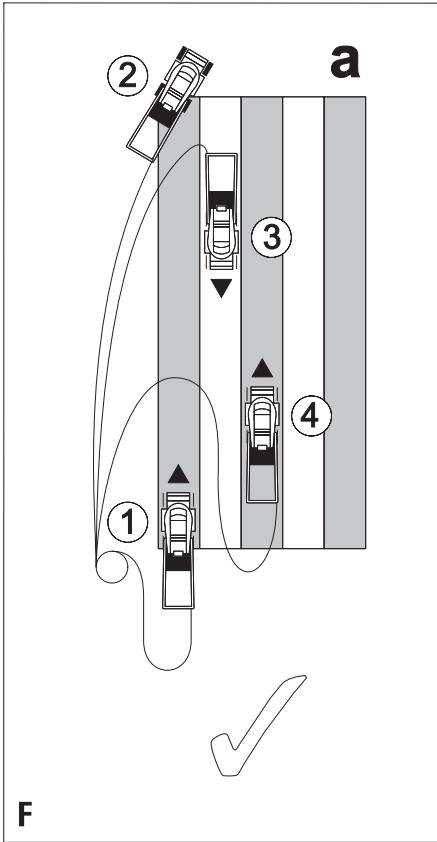
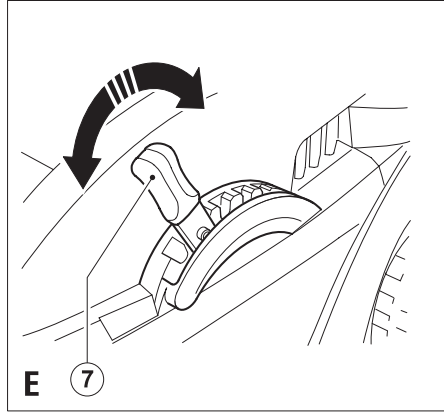
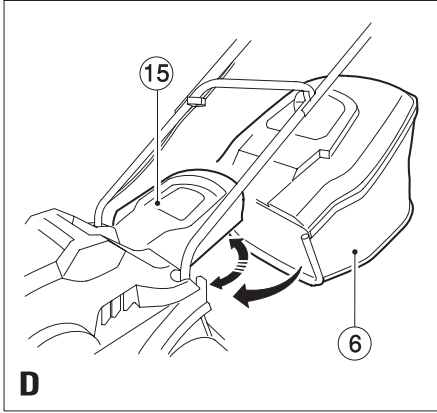
GR3400
GR3410
GR3420
GR3800
GR3810
GR3820

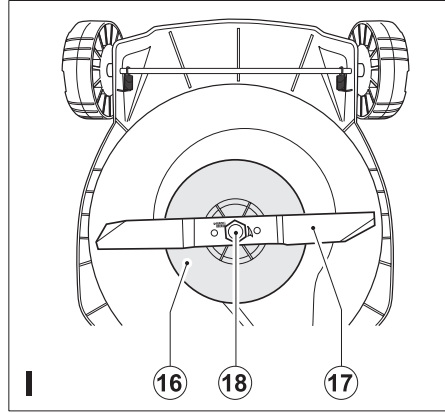
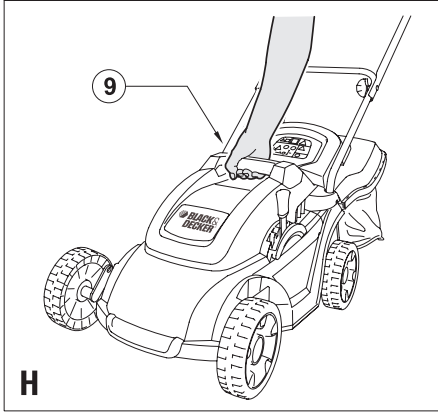
666444-54 IL

תורגם מההוראות המקוריות

www.blackanddecker.eu







ייעוד

המכסחת שלך, מתוצרת בלק אנד דקר (Black & Decker), תוכנה עבור כיסוד דשא. מכסחת זו מיועדת לשימוש ביתי בלבד.

הוראות בטיחות

- **אזהרה!** שמשתמשים בכלי עבודה המזונים במתח מרשת החשמל חובה תמיד לנקוט באמצעי בטיחות שיפורטו להלן כדי להפחית את הסכנת של שריפה, התחשמלות, פגיעה גופנית או נזק חומרי.
- לפני הפעלת הכלי עליך לקרוא בעיון חוברת זו.
- לפני הפעלת הכלי עליך לוודא שאתה יודע כיצד להפסיק את פעולתו במקרה חירום.
- שמור חוברת זו לשימוש עתידי.

הדרכה

- קרא בעיון את כל ההוראות. עליך להכיר היטב את כל הבקורות ואת השימוש הנכון במכסחת.
- אסור בהחלט לאפשר לילדים או לאדם כלשהו שאינו מכיר הוראות אלה להפעיל את המכסחת. תקנות בטיחות מקומיות יכולות להגביל את גיל מפעיל.
- אסור להפעיל את המכסחת כאשר עוברי אורח ובמיוחד ילדים או בעלי חיים נמצאים בקרבת מקום.
- זכור שהמפעיל אחראי לכל מצב מסוכן או תאונה שקרתה לאנשים אחרים או לרכושם.

הכנה לשימוש

- נעל נעלי עבודה או מגפיים כדי להגן על רגליך. אל תפעיל את המכסחת כאשר אתה בסדנלים או יחף. לבש מכנסיים ארוכים כדי להגן על רגליך.
- הרכב משקפי מגן בזמן הפעלת כלי זה. השתמש במסכת אבק בכל מקרה בו העבודה מתבצעת בסביבה מאובקת. השתמש בצידוד הגנה לאוזניים בכל מקרה בו עצמת הרעש גורמת לאי-נוחות.
- הגנה מפני התחשמלות מנע מגע גופני עם גופים או משטחים מאורקים (כמו למשל גדרות מתכת, עמודי חשמל וכו').
- לפני השימוש במכסחת ערוך ביקורת חזותית ללהב, לאום הלהב ולמכלל החיתוך כדי לוודא שאינם בלויים ולא נגרם להם נזק. בדוק שאום הלהב מהודקת היטב.
- לפני התחלת הפעולה, בדוק שנתיב הכיסוח חופשי ממקלות, אבנים, חוטי תיל או גופים ועצמים אחרים.

הפעלה

- אסור בהחלט להפעיל את המכסחת עם מגנים פגומים או ללא התקני בטיחות, כמו למשל מסיטי זרימה ו/או לוכדי דשא, המותקנים כהליכה במקומם.
- הפעל את המכסחת רק באור יום או בתנאי תאורה מלאכותית טובה.
- אל תחשוף את הכלי לגשם. אל תשתמש במכסחת בתנאי סביבה לחים מאוד או רטובים. רצוי שלא להשתמש במכסחת כשהדשא רטוב.
- שמור על יציבה טובה והליכה בטוחה, במיוחד במדרונות. היה מודע לכך שדשא שזה אך כוסח הוא לח וחלקלק. אל תעבוד במדרונות תלולים.
- עבוד לרוחב מדרונות ולא במעלה ובמורד המדרון. פעל בהירות רבה בזמן שעליך לבצע שינוי כיוון על מדרונות.
- בצע את העבודה בהליכה ואל תרוץ בזמן השימוש במכסחת. בזמן השימוש במכסחת אל תמשוך אותה לכיווןך ואל תלך לאחור.
- הפעל את המכסחת על-פי ההוראות וכשרגליך רחוקות מהלהב.
- אל תטה את המכסחת בזמן ההפעלה, אלא אם חייבים להטות את המכסחת כדי להתחיל את ההפעלה שלה. במקרה זה,

אל תטה את המכסחת יותר מכפי הצורך והרם רק את החלק המרוחק ממך. לפני החזרת המכסחת אל הקרקע עליך לעמוד במצב הפעלה ולהחזיק את המכסחת בשתי הידיים.

אם יש צורך להטות את המכסחת לצורך מעבר על משטח שאינו מדשאה או בזמן העברת המכסחת אל אזור העבודה או ממנו, הפסק את פעולת המכסחת והמתן שמכלל הלהב יפסיק להסתובב.

אל תרים ואל תישא את המכסחת לפני שהלהב עצר עצירה מוחלטת.

הרחק את ידך ואת רגליך מלהב המכסחת. אל תקרב ואל תכניס את ידך ואת רגליך מתחת לחלקים סובבים.

התרחק תמיד מפתיחי הפליטה של המכסחת.

נתק את מתג ההפעלה, הוצא את התקע מהשקע וודא שכל החלקים הנעים הפסיקו להסתובב לפני השארת המכסחת ללא השגחה ולפני החלפה, ניקוי או בדיקה של חלקים כלשהם במכסחת או פיניו חסימה.

אם המכסחת מתחילה לרעוד באופן רגיל או אם פגעת בגוף זר כלשהו, הפסק מיד את פעולת המכסחת ונתק את התקע מהשקע. בדוק אם נגרם נזק כלשהו למכסחת.

הקפד להרחיק את כבל הזנת המתח מלהב מכסחת. היה תמיד ער למצב הכבל ביחס למכסחת.

המנוע ימשיך להסתובב מספר שניות לאחר העברת מתג ההפעלה של המכסחת למצב מנותק, אסור בהחלט לעצור בכוח את הלהב.

תחזוקה ואחסון

לפני השימוש בדוק את המכסחת לגילוי נזק או חלקים פגומים. בדוק את היישור ואת חופש התנועה של חלקים נעים, שבר חלקים, נזק למגנים ולמתגים או כל פגם או נזק אחר שעלול להשפיע על הפעולה התקינה של הכלי. ודא שהמכסחת תקינה כדי שתפעל כהלכה ותבצע את הפעולות עבורן היא יועדה. אסור בהחלט להשתמש במכסחת אם נגרם נזק למגן או חיפוי כלשהו או שהוא אינו מותקן במקומו. אל תשתמש בכלי אם התגלה בו פגם או נזק. אל תשתמש בכלי אם מתג ההפעלה שלו אינו מפעיל ומנתק אותו כהלכה. תיקון של נזק או של חלקים פגומים חייב להתבצע רק על-ידי סוכנות תיקון מורשית.

בדוק את הכבל לעתים קרובות, לגילוי נזקים ופגיעות. אם נגרם נזק לכבל, חובה להחליף אותו בתחנת שירות מורשית כדי למנוע מצב מסוכן. בצע בדיקות תקופתיות סדירות של הכבלים המאריכים. החלף מיד את הכבל המאריך אם התגלה בו פגם או נזק.

הקפד על ההידוק של כל האומים והברגים של המכסחת כדי להבטיח מצב עבודה בטוח.

בדוק את מיכל איסוף הדשא והדשא לגילוי נזק או מקומות שחוקים והחלף לפי הצורך. אסור בהחלט להשתמש במכסחת ללא מיכל איסוף הדשא.

כשלא משתמשים במכסחת יש לאחסן אותה במקום נקי ויבש. אסור לאפשר גישת ילדים אל הכלי המאוחסן.

הקפד להשתמש בלהבי חיתוך חלופיים מהסוג המתאים בלבד.

השתמש רק בחלקי חילוף ואביזרים המומלצים על-ידי בלק אנד דקר.

הוראות בטיחות נוספות עבור מכסחות דשא

- מכשיר זה אינו מיועד לשימוש על-ידי אנשים (כולל ילדים) בעלי מגבלות פיזיות, נפשיות, או בעלי חוסר ניסיון וידע, אלא אם הם נמצאים תחת פיקוח או קיבלו הדרכה מתאימה הדנה באופן השימוש בכלי זה על-ידי האדם האחראי לבטיחותם.
- יש להשגיח על ילדים כדי לוודא שהם לא ישחקו עם הכלי.
- כדי למנוע מצב מסוכן, אם כבל ההזנה נפגם חובה להחליף אותו על-ידי היצרן או בתחנת שירות מוסמכת של בלק אנד דקר.

סמלי אזהרה

סמלי האזהרה הבאים נמצאים על המכסחת:



קרא בעיון את המידע הנלווה לפני הפעלת הכלי.



אל תחשוף את המכסחת לגשם או ללחות גבוהה.



נתק את התקע מהשקע אם נגרם נזק כלשהו לכבל החשמלי או לפני ביצוע תחזוקה.



הרחק עוברי אורח ממקום העבודה.



היזהר מלהבים חדים.



הרחק את הכבל מלהבי המכסחת.



הלהבים ממשכיכים להסתובב גם אחרי שמפסיקים את פעולת הכלי.



בטיחות חשמלית



כלי זה בנוי בשיטת הבידוד הכפול; לכן הוא אינו זקוק לארקה. לפני חיבור הכלי לרשת החשמל ודא תמיד שמתח הרשת מתאים למתח העבודה של הכלי, הרשום על לוחית הזיהוי שלו.

- כדי למנוע מצב מסוכן, אם כבל ההזנה נפגע חובה להחליף אותו על-ידי היצרן או בתחנת שירות מוסמכת של בלק אנד דקר.
- אפשר לשפר את הבטיחות בעבודה עם כלי עבודה חשמליים על-ידי התקנת מפסק פחת בעל רגישות גבוהה של 30 mA (RDC).

כבלים מאריכים וכלים מדירוג 1

- חובה להשתמש בכבל מאריך בעל 3 גידים מכיוון שהמכסחת מאורקת ובעלת מבנה בדירוג 1.
- ניתן להשתמש בכבל מאריך באורך של עד 30 מטר ללא איבוד של הספק.
- כדי למנוע מצב מסוכן, אם כבל ההזנה נפגע חובה להחליף אותו על-ידי היצרן או בתחנת שירות מוסמכת של בלק אנד דקר.

מאפיינים

1. תיבת מתג ההפעלה
2. מתג הפעלה/הפסקה
3. לחצן שחרור נעילה
4. ידית עליונה
5. ידית תחתונה
6. מיכל איסוף דשא
7. כונון גובה
8. כיסוי המנוע
9. ידיות נשיאה

הרכבה

אזהרה! לפני ההרכבה, ודא שהמכסחת מנותקת ואינה מחוברת לרשת החשמל.

התקנת הידית התחתונה (ציור B)

- הסר את הברגים (14) מהידית התחתונה (5) לפני ההרכבה.
- הכנס את קצות הידית התחתונה (5) אל החורים המתאימים במכסחת.
- לחץ את הידית כלפי מטה עד לסוף מהלכה.
- אבטח את הידית באמצעות הברגים (14).

הרכבת הידית העליונה (ציור A)

- ודא שלולאת הובלת הכבל (22) מותקנת על הידית העליונה לפני ההרכבה.
- התקן את הידית התחתונה (5) אל הידית העליונה (4) באמצעות אומי הפרפר (12), דיסקיות (11) וברגים (10) כפי שמוצג.

אבטחת כבל המנוע (ציור C)

- חובה לקבע את כבל המנוע באמצעות חבקי הכבל.
- התקן חבק הידוק אחד (13) על הכבל המוביל מתיבת מתג ההפעלה אל המנוע. אבטח את החבק אל הידית התחתונה (5).
- התקן את חבק ההידוק השני (13) על הכבל המוביל מתיבת מתג ההפעלה אל המנוע. אבטח את החבק אל הידית העליונה (4).

אזהרה! ודא שכבל ההזנה מאובטח כהלכה באמצעות לולאת הובלת הכבל (22) לפני חיבור התקע אל שקע הרשת.

התקנת שק האיסוף (ציור D)

- הרם את הדלתית (15) כדי להתקין את שק האיסוף (6) על הזיזים.

שימוש

אזהרה! הנח למכסחת לבצע את העבודה בקצב המתאים לה. אל תמלא את שק האיסוף יתר על המידה.

כוונון גובה הכיסוח (ציור E)

- כוונון גובה הכיסוח מבוצע על-ידי מנגנון כונון גובה מרכזי.
- אזהרה!** נתק את המכסחת ממקור המתח והמתח עד שהלהב יפסיק להסתובב לפני ביצוע הפעולות הבאות.
- קבע את הגלגלים בגובה הרצוי באמצעות ידית כונון הגובה (7).

הפעלה והפסקת פעולה

הפעלה

- החזק את ידית המכסחת בשתי הידיים והטה אותה מעט כלפי מטה כדי להרים את החלק הקדמי של המכסחת.
- החזק את כפתור שחרור הנעילה (3) לחוץ ומשור אליו את מתג הפעלה/הפסקה (2).
- שחרר את כפתור שחרור הנעילה.
- הנח למכסחת לחזור למצב עבודה.

הפסקת פעולה

- להפסקת פעולת הכלי, הרפה ממתג הפעלה/הפסקה (2).
- אזהרה!** אסור בהחלט לנסות לנעול את מתג הפעלה במצב פעולה.

- הזיהור לבל תחתוך את עצמך. השתמש בכפפות עבודה עבות או במטלית עבה כדי לאחוז את הלהב.
- השתמש רק בלהב חלופי המפורט.
- אל תסיר את ההלגל (16) מכל סיבה שהיא.
- כדי להחליף את הלהב:
- סובב את המכסחת והנח אותה על צדה.
- אחוז את הלהב (17) ביד אחת.
- השתמש במפתח המסופק כדי להרפות את ההידוק ולהסיר את אום הלהב (18).
- **הערה:** בזמן התקנת הלהב, הכיתוב שעל הלהב חייב לפנות אל המתקין.
- התקן את הלהב (17).
- התקן את הדסקית (אם היתה מותקנת קודם) ואת האום (18).
- הדק היטב את אום הלהב.

איתור תקלות

אם נראה לך שהמכסחת אינה פועלת כהלכה, פעל על-פי ההוראות שלהלן, אם פעולות אלה אינן פותרות את הבעיה, פנה למרכז שירות מורשה של בלק אנד דקר.

אזהרה! לפני ביצוע פעולה כלשהי מן הפעולות שלהלן, נתק את המכסחת ממקור המתח.

המונע מזמזם אבל הלהב אינו מסתובב

- הסר בזהירות מחסומים כלשהם המפריעים לסיבוב הלהב.

לא נשמע כל רעש והלהב אינו מסתובב

- בדוק שכבלי הזנת המתח מחוברים היטב.
- בדוק את הנתיבים של מקור הזנת המתח.

הגנת הסביבה

איסוף נפרד. אסור לסלק מוצר זה ביחד עם אשפה ביתית רגילה.



אם תחליט יום אחד שעליך להחליף את כלי העבודה שלך מתוצרת בלק אנד דקר, או אם אין לך יותר צורך בו, אל תשליך אותו לאשפה הביתית. הכן את הכלי לאיסוף נפרד של אשפה.

איסוף נפרד של מוצרים משומשים וחומרי אריזה מאפשר למחזר חומרים שונים לשימוש חוזר. שימוש חוזר או מיחזור של חומרים מסייע למניעת זיהום הסביבה ומקטין את הדרישה לחומרי גלם.



ייתכן כי התקנות המקומיות מעמידות שירותי איסוף נפרד למוצרים חשמליים ביתיים באתרי פסולת עירוניים או שתוכל למסור את הכלי הישן שלך לחנות בה תרכוש מוצר חדש.

חברת בלק אנד דקר מעמידה לרשותך מתקן לאיסוף ומיחזור של מוצרי בלק אנד דקר, לאחר שהגיעו לסוף חיי השירות שלהם. כדי לנצל את השירות הזה, החזר את הכלי לכל סוכנות תיקון מוסמכת שתאסוף עבורו את הכלים.

תוכל לבדוק את המיקום של תחנת השירות המורשתית הקרובה אליך על-ידי התקשרות לנציגות בלק אנד דקר המקומית לפי הכתובת המפורטת בחוברת זו. לחליפין, רשימת תחנות השירות המורשות של בלק אנד דקר, כולל פרטיהן המלאים ואנשי הקשר שלהן מפורטת באינטרנט בכתובת: www.2helpu.com.

כיסוח דשא (צוירם F ו-G)

- אנו ממליצים שתשתמש במכסחת כפי שמוסבר בחלק זה של החוברת כדי להשיג את התוצאות המיטביות וכדי להפחית את סכנת חיתוך כבל ההזנה.
- פרוט את רוב הכבל על משטח הדשא, קרוב לנקודת ההתחלה (מיקום 1 בצויר F).
- הפעל את המכסחת כפי שפורט לעיל.
- המשך כמתואר בצויר F.
- עבדו ממיקום 1 למיקום 2.
- פנה לימין והמשך לכיוון מיקום 3.
- פנה לשמאל והמשך לכיוון מיקום 4.
- חזרו על הפעולות שפורטו לעיל לפי הצורך.
- **אזהרה!** אל תעבוד לכיוון הכבל, כפי שמוצג בצויר G.

ריקון מיכל איסוף הדשא

- כאשר אתה מתחיל לראות עלי דשא הנשארים מאחורי המכסחת, רוקן את שק איסוף הדשא.
- **אזהרה!** אסור בהחלט להשתמש במכסחת ללא שק איסוף הדשא.

נשיאת המכסחת (צויר H)

- **אזהרה!** נתק את המכסחת ממקור המתח והמתן עד שהלהב יפסיק להסתובב לפני ביצוע הפעולות הבאות.
- ניתן לשאת את המכסחת באמצעות ידידות הנשיאה (9).

עצות לשימוש יעיל

- אם עלי הדשא ארוכים מ-10 ס"מ, בצע שני מעברים כדי להשיג גימור טוב יותר. במעבר הראשון בצע כיסוח כשהמכסחת מכוונת לגובה דשא מרבי ולאחר מכן עבור שנית על השטח בכיסוח לגובה נמוך או בינוני.
- להבטחת תוצאות כיסוח טובות, כסח את הדשא רק כשהוא יבש.

תחזוקה

- הכלי שלך, מתוצרת בלק אנד דקר, תוכנן לפעול למשך זמן ממושך עם תחזוקה מזערית. פעולה ממושכת ומשביעת רצון של הכלי תלויה בטיפול נכון ובניקוי סדיר.
- שמור על המכסחת נקייה ויבשה.
- נקה את חריצי האוורור באופן סדיר באמצעות מברשת בצבע נקייה ויבשה.
- השתמש במגרד קהה כדי להסיר הצטברות של עלים ולכלוך מהמכסחת.
- לניקוי המכסחת השתמש בסבון עדין ובמטלית לחה. אין לאפשר למים לחזור לתוך הכלי ואסור לטבול חלק כלשהו של המכסחת בנוזל. אל תשתמש בתכשיר ניקוי שוחק או על בסיס סומסום.

תחזוקת הלהב

- הסר באופן סדיר את הצטברות הלכלוך והעלים מהלהב.
- בתחילת עונת הגינון, בדוק בקפדנות את מצב הלהב.
- אם הלהב קהה מאוד, השחז אותו או החלף אותו בחדש.
- אם נגרם נזק ללהב או אם הוא התבלה, התקן להב חדש כפי שמפורט להלן.

החלפת הלהב (צויר I)

- ניתן לרכוש להב חלופי בתחנות השירות של בלק אנד דקר.
- מספר קטלוגי: A6245 ניתן לשימוש במכסחות הבאות: GR3400, GR 3410 & GR3420.
- מספר קטלוגי: A6243 ניתן לשימוש במכסחות הבאות: GR3800, GR3810 & GR3820.

אזהרה! הקפד על נקיטת כל אמצעי הבטיחות הבאים:

- נתק את המכסחת ממקור המתח והמתן עד שהלהב יפסיק להסתובב לפני ביצוע הפעולות הבאות.

נתונים טכניים

GR3820	GR3800	GR3810	GR3410	GR3400	GR3420		
230		230	230		230	ח"ז	מתח וולט
1200		1600	1050		1200	וט	הספק כניסה
2900		2900	2900		2900	סל"ד	מהירות מרבית ללא עומס
68,58,48,38,28	68,58,48,38,28		63,53,43,33,23	63,53,43,33,23		מ"מ	כוננון גובה
		380		340		מ"מ	אורך הלהב
16,7		17		13,4		ק"ג	משקל

הצהרת תאימות

GR3400, GR3410, GR3420, GR3800, GR3810, GR3820

חברת בלק אנד דקר (Black & Decker) מצהירה שמוצרים אלה תואמים לדרישות התקנים: EC, EN 60335/98/37



2000/14/EC

GR3820 (1200W)	GR3800 (1600W)	GR3810 (1600W)	GR3410 (1050W)	GR3400 (1200W)	GR3420 (1200W)	דגם
69		70,5	66,5		67,8	L_{pA} (לחץ הקול) *dB(A)
89,22		89,96	87,26		86,74	L_{WA} (עצמת הרעש) dB(A)
91		91	89		88	L_{WA} (עצמת רעש מובטחת) dB(A)
2,5 >		2,5 >	2,5 >		2,5 >	רעידת יד/זרוע משוקללת מ'שנ ²

K_{pA} (תחום הסטייה של לחץ הקול) dB(A)3
 K_{WA} (תחום הסטייה של הספק הקול) dB(A)3

EC, Lawnmower L<50cm/2000/14

נספח V1, מס' 0197

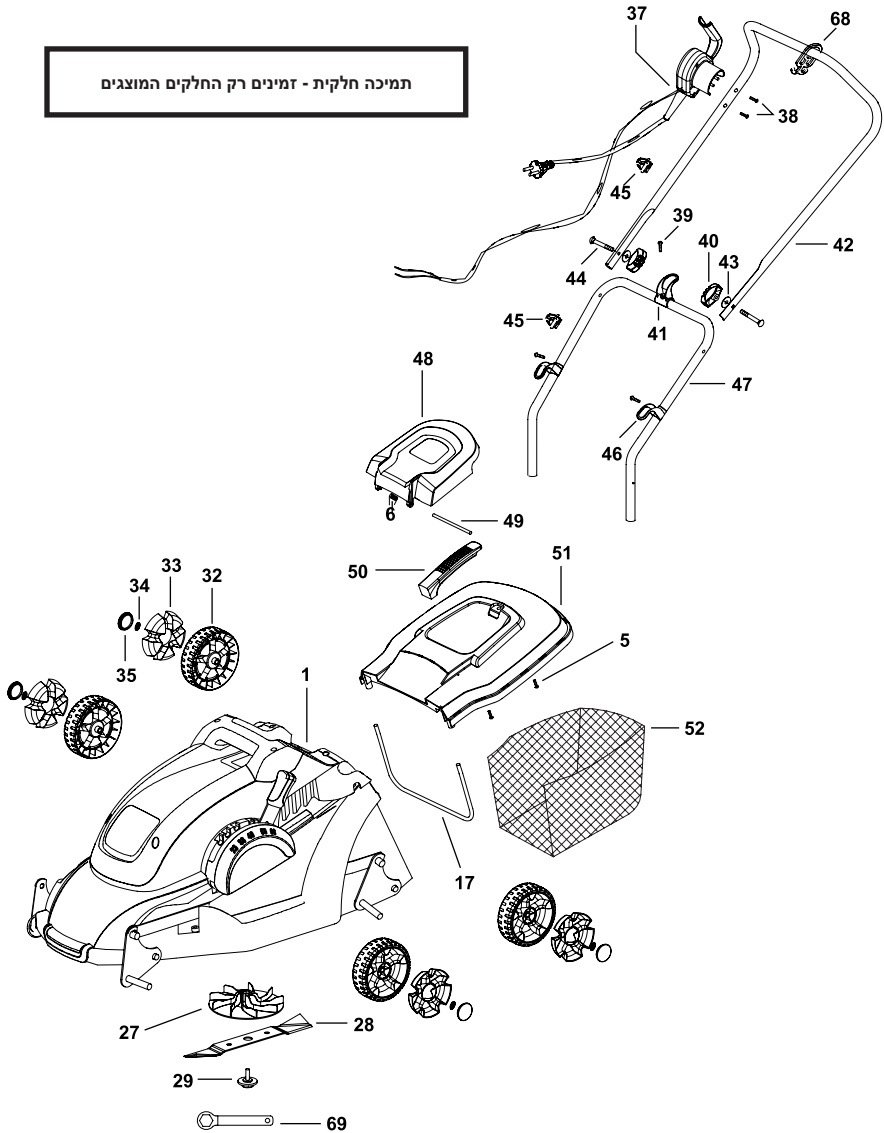
הגוף המדווח TUV Rheinland

החתום מטה אחראי לאיסוף החומר הטכני ולהצהרה זו בשם חברת בלק אנד דקר

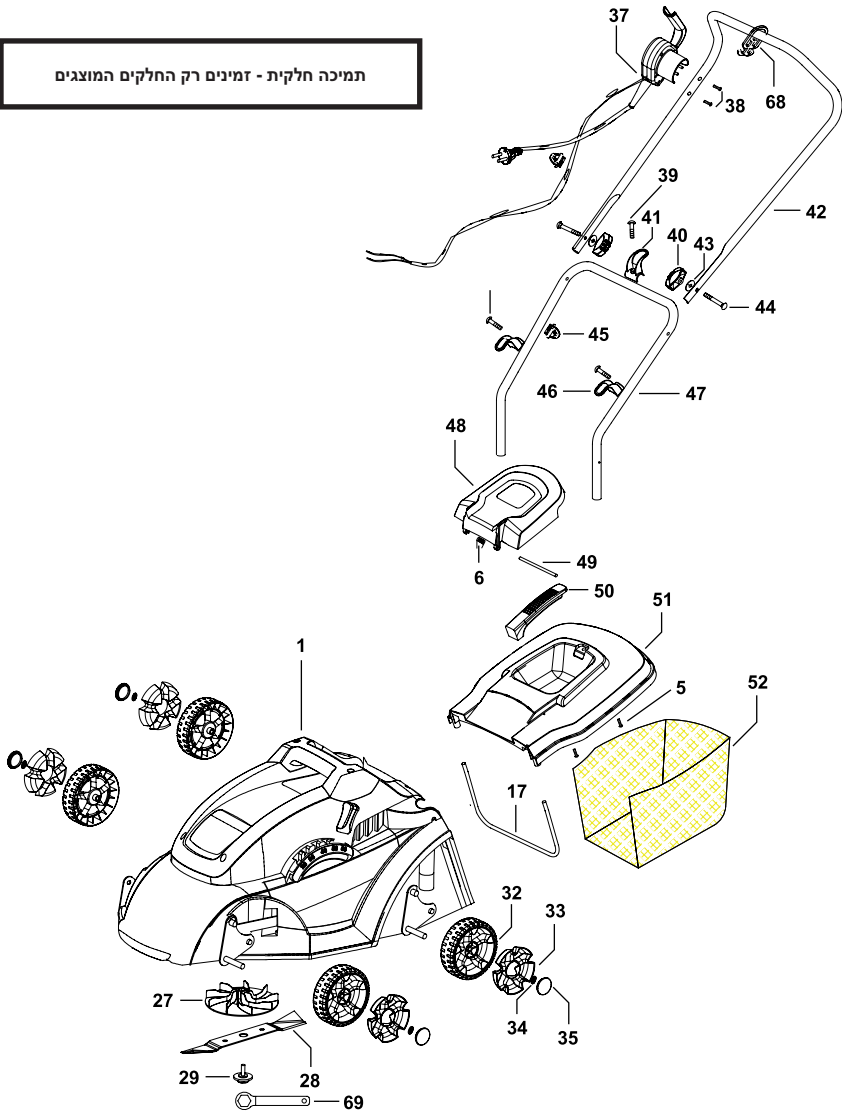
Kevin Hewitt

מנהל מחלקת הנדסת מוצרי צריכה
 ,Spennymoor, County Durham DL16 6JG
 בריטניה
 06-11-2007

תמיכה חלקית - זמינים רק החלקים המוצגים



תמיכה חלקית - זמינים רק החלקים המוצגים



GB WARRANTY CARD

LT GARANTINIS TALONAS

D GARANTIEKARTE

LV GARANTIJAS TALONS

CZ ZÁRUČNÍ LIST

PL KARTA GWARANCYJNA

H JÓTÁLLÁSI JEGY

IL תעודת אחריות



GB month
D monate
CZ měsíců
H hónap

24

LT mėn
LV mēneši
PL miesiący
IL חודש

GB	Serial No.	Date of sale	Selling stamp Signature
D	Seriennummer	Verkaufsdatum	Stempel Unterschrift
CZ	Výrobní kód	Datum prodeje	Razítko prodejny Podpis
H	Gyári szám	A vásárlás napja	Pecset helye Aláírás
LT	Serijos numeris	Pardavimo data	Pardavėjo antspaudas Parašas
LV	Sērijas numurs	Pārdošanas datums	Pārdevēja zīmogs Pārdevēja paraksts
PL	Numer seryjny	Data sprzedaży	Stempel Podpis
IL	מס' סידורי	תאריך הרכישה	חותמת המוכר חתימה

(GB)

Service address
England
210 Bath Road, Slough
Berkshire SL 1 3YD
Tel.: 01753/511234
Fax: 01753/551155

(D)

Service-Adresse
Deutschland
Richard-Klinger-Straße
65510 Idstein
Tel.: 06126/210
Fax: 06126/21601

(CZ)

Adresy servisu
Band Servis
Klásterského 2
CZ-14300 Praha 4
Tel.: 244 403 247
Fax: 241 770 167

(H)

Band Servis
K Pasekám 4440
CZ-76001 Zlín
Tel.: 577 008 550/551
Fax: 577 008 559
http://www.bandservis.cz

Black & Decker Központi
Garanciális-és Márkaszerviz
1163 Budapest
(Sashalom) Thököly út 17.
Tel.: 403-2260
Fax: 404-0014

(LT)

Remonto dirbtuvių adresas
BLACK & DECKER
Žirmūnų 139a
2012 Vilnius
Tel.: 273 73 59
Fax: 273 74 73

(LV)

Servisa adrese
Baltijas Dizaina Grupa
Skanstes iela 13
Rīga, LV-1013,
Latvija
Tel.: 00371-7375769
Fax: 00371-7360591

(IL)

קבוצת מכשירי עבודה בע"מ, נציגי בלק אנד דקר
דייוולט בישראל
מעבדת שירות ארצית ואולם תצוגה מרכזי
כתובת: רח' המרכבה 1 איזור התעשייה חולון
טלפונים: 5588910-03 :פקס: 5588832-03
אתר אינטרנט: www.dewalt.org.il
www.blackanddecker.org.il

(PL)

Adres serwisu centralnego
ERPATECH
ul. Obozowa 61
01-418 Warszawa
Tel.: 022-8620808
Fax: 022-8620809

**! אזהרה: יש להזין את הכלי מרשת
החשמל רק דרך מפסק מגן לזרם דלף,
הפועל בזרם שאינו גדול מ- 0.03 אמפר.**

(GB) Documentation of the warranty repair

(LT) Garantinių remontų dokumentacija

(D) Dokumentation der Garantiereparatur

(LV) Garantijas remonta dokumentācija

(CZ) Dokumentace záruční opravy

(PL) Przebieg napraw gwarancyjnych

(H) A garanciális javítás dokumentálása

(IL) תיעוד תיקון באחריות

GB	No.	Date of receipt for repair	Date of repair	Repair order no.	Defect	Stamp Signature
D	Nr.	Annahmedatum	Reparaturdatum	Auftragsnummer	Defekt	Stempel Unterschrift
CZ	Číslo	Datum příjmu	Datum zakázky	Číslo zakázky	Závada	Razítko Podpis
H	Sorszám	Bejelentés időpontja	Javítási időpont	Javítási munkalapszám	Hiba jelleg oka	Pecset Aláírás
		Jótállás új határideje				
LT	Nr.	Registracijos data	Remonto data	Remonto Nr.	Defektas	Antspaudas Parašas
LV	N.p.k.	Pieņemšanas datums	Remonta datums	Remonta dokumenta numurs	Defekti	Zīmogs Paraksts
PL	Nr.	Data zgłoszenia	Data naprawy	Nr. zlecenia	Przebieg naprawy	Stempel Podpis
IL	מ'מ	תאריך הקבלה לתיקון	תאריך התיקון	מס' הזמנת התיקון	תקלה	חותמת חתימה