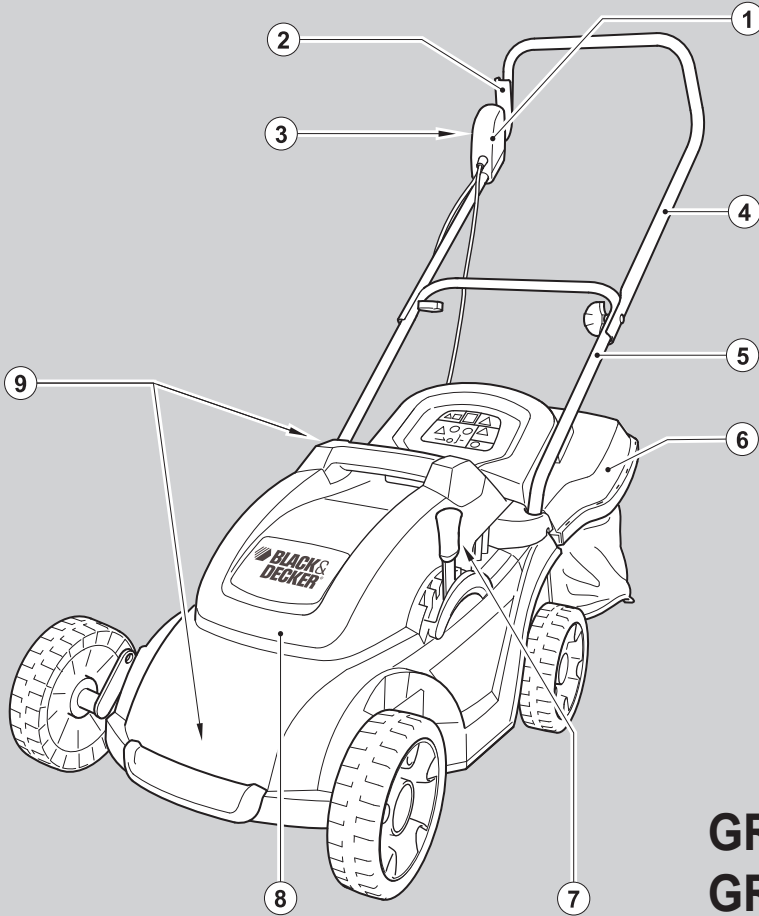


# BLACK & DECKER®

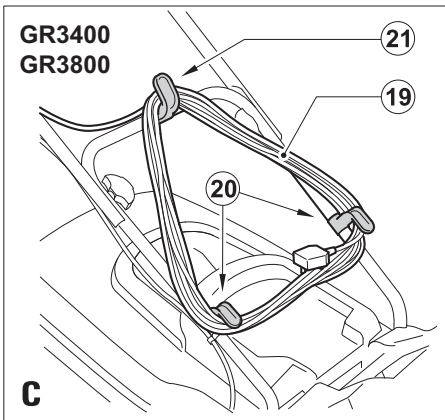
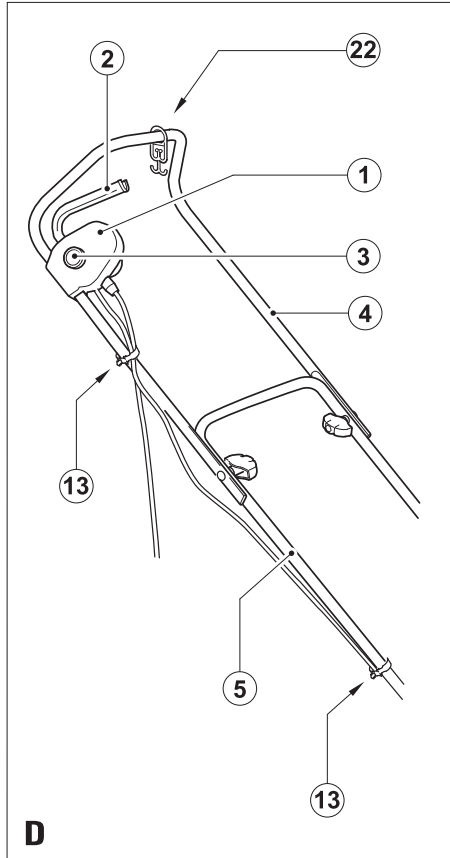
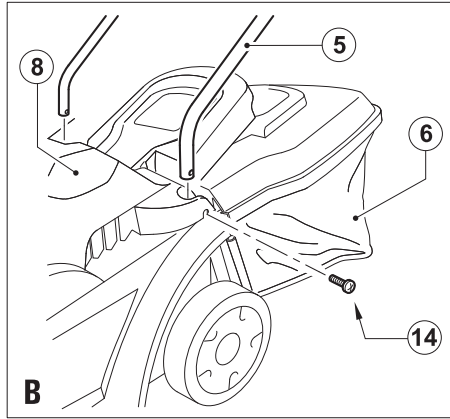
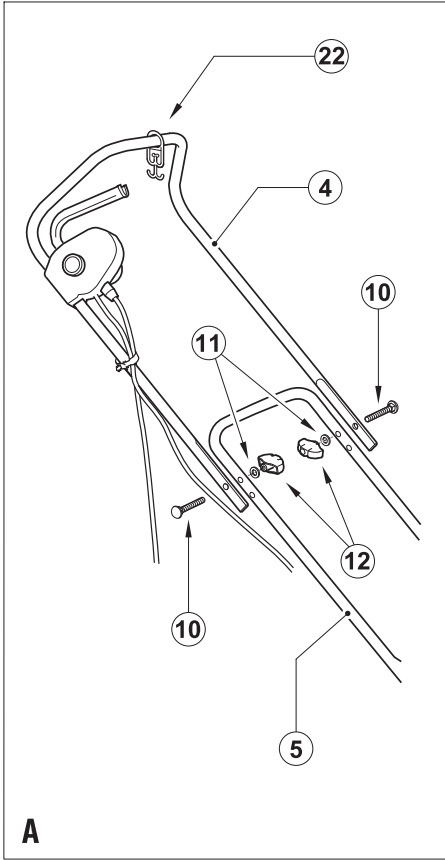


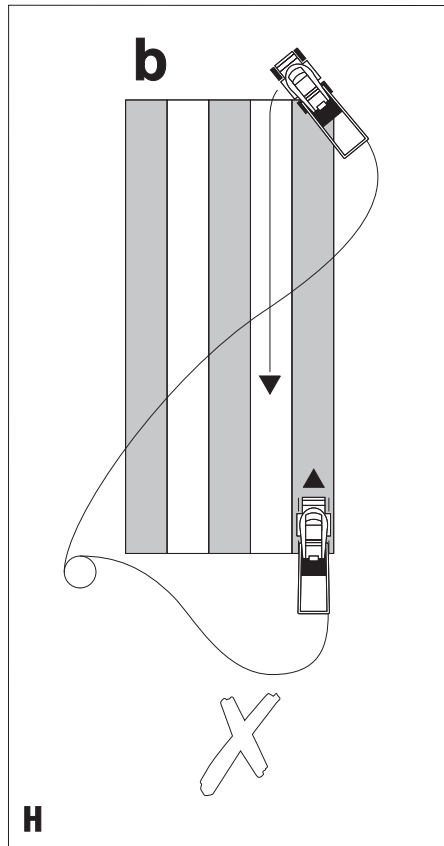
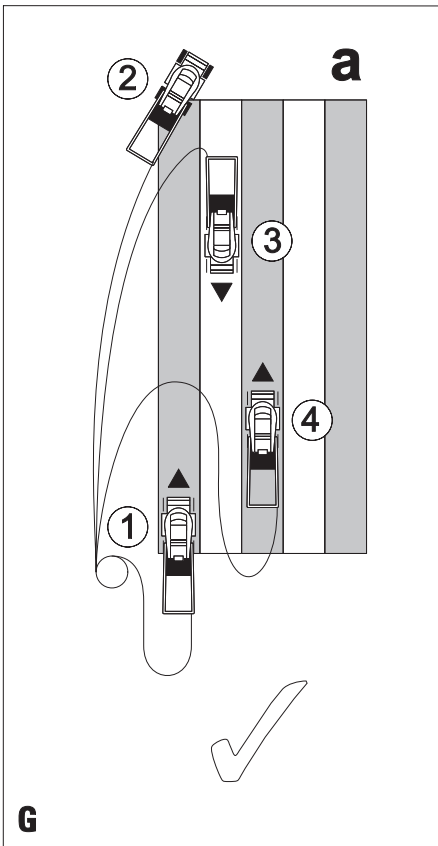
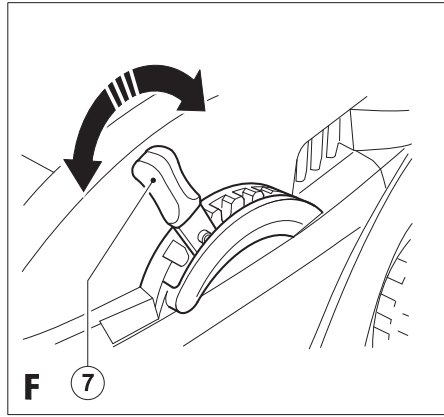
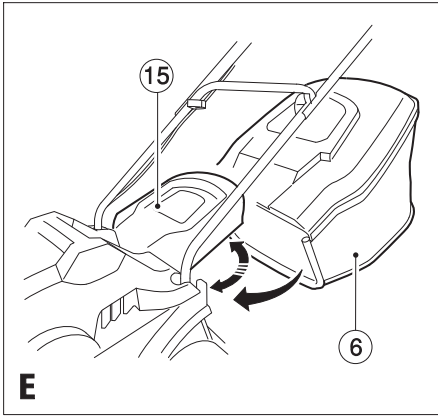
**GR3400**  
**GR3420**  
**GR3410**  
**GR3800**  
**GR3810**  
**GR3820**

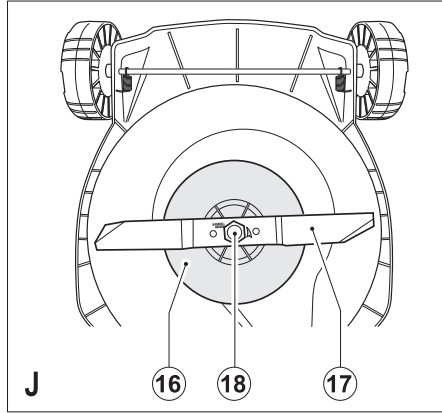
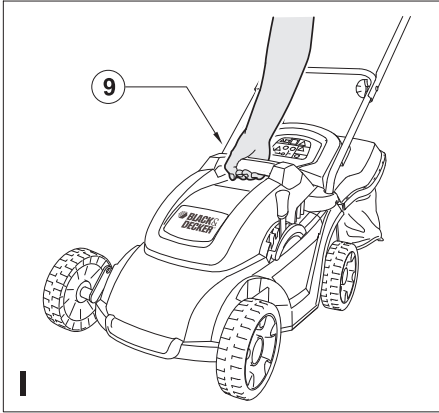
518707 - 83 TR

Çevirisi orijinal talimatlardan yapılmıştır

[www.blackanddecker.com.tr](http://www.blackanddecker.com.tr)







## Kullanma Amacı

Black & Decker çim kesme makineniz çim biçme amacıyla tasarlanmıştır. Bu ürün hobi amaçlı kullanım içindir.

## Güvenlik talimatları

**Uyarı!** Elektrikli bahçe aletlerini kullanırken yangın tehlikesi, elektrik çarpması ve yaralanmalardan korunmak için temel güvenlik önlemlerine ve talimatlarına uymak gereklidir.

- ◆ Aleti kullanmaya başlamadan önce bu kullanma kılavuzunu dikkatlice okuyun.
- ◆ Aleti çalıştırmadan önce acil durumlarda aletin nasıl durdurulacağı hakkında bilgi sahibi olun.
- ◆ Bu kullanma kılavuzunu daha sonra da gerekebileceğini düşünerek saklayın.

## Eğitim

- ◆ Bu kullanma kılavuzunu dikkatlice okuyun. Alet kumanda düğmeleri ile aletin doğru kullanım yöntemlerini tanıyın.
- ◆ Bu kullanma kılavuzunu okumamış olan kişilere ve çocuklara bu aletin kullanımını yasaklayın. Yerel talimatlar muhtemelen aletin kullanımı için minimum yeterli yaş sınırı getirmişlerdir, buna uyunuz.
- ◆ Aletin yakınlarında başka insanlar, özellikle de çocuklar ve hayvanlar varsa aleti kesinlikle kullanmayın.
- ◆ Kullanıcının olası kaza ve yaralanmalardan sorumlu olduğunu unutmayın.

## Hazırlık

- ◆ Ayaklarınızın korunması için ayakkabı veya bot giyin. Ayaklarınız çıplakken veya açık sandalet giymişseniz aleti kullanmayın. Ayaklarınızı korumak için uzun pantolonlar giyin.
- ◆ Bu aleti kullanırken koruma gözlüğü kullanın! Eğer alet tozlu bir ortamda kullanılıyorsa yüzünüze toza karşı bir maske takın. Eğer gürültü rahatsız edecek bir düzeydeyse koruma kulaklığı takın.
- ◆ Elektrik çarpmasına karşı koruma. Topraklanmış malzemelerle temastan kaçının (örneğin madeni korkuluklar, elektrik direkleri vb.).
- ◆ Aleti kullanmadan önce bıçağın, bıçak somununun ve kesme teçhizatının arızalı olmadığından emin olun. Bıçak somununun güvenli bir şekilde tesbit edilmediğini kontrol edin.

- ◆ Çalışmaya başlamadan önce hareket yolunuzda dallar, tahta parçaları, taşlar, tel ve başka herhangi bir engel olup olmadığını kontrol edin.

## Kullanım

- ◆ Arızalı güvenlik teçhizatı veya muhafazası olan aletle hiç bir zaman çalışmayın. Güvenlik teçhizatı elemanlarından olan çim toplama haznesi yerinde değilse aletle hiç bir zaman çalışmayın.
- ◆ Aleti yalnızca gün ışığında veya iyi bir aydınlatma altında kullanın.
- ◆ Aleti yağmura maruz bırakmayın. Aleti nemli veya ıslak koşullarda kullanmayın. Aleti ıslak çimde kullanmamaya özen gösterin.
- ◆ Özellikle eğimli yüzeylerde yere sağlam basmaya dikkat edin. Yeni kesilmiş çimlerin nemli ve kaygan olduğunu unutmayın. Dik yokuşlarda çalışmayın.
- ◆ Çimleri yokuş yerlerde enlemesine kesin, hiç bir zaman yukarıdan aşağıya doğru kesmeyin. Yokuşlu ve eğimli yerlerde yön değiştirirken son derece dikkatli olun.
- ◆ Aleti yürüyerek kullanın, asla koşmayın. Aleti kendinize doğru çekmeyin ve aleti kullanırken arkaya doğru yürümeyin.
- ◆ Aleti talimatlara uygun olarak çalıştırın ve ayaklarınızı bıçaklardan yeterli uzaklıkta tutun.
- ◆ Aleti çalıştırırken tabanını, çalıştırılması için tabanın yerden kaldırılması gerekmeyen sürece kaldırmayın. Tabanın kaldırılmasını gerektiren durumlarda kesinlikle gereğinden fazla kaldırmayın ve kullanıcının aksi yönünde bulunan kısmı kaldırın. Aleti yere indirmeden önce daima her iki kolun da çalışma konumunda olduğundan emin olun.
- ◆ Çimensiz alanları geçmek veya aletle kesme için belirlenen alana gelmek veya orayı terk etmek için aleti taşımamız gerektiğinde aleti kapatın ve bıçağın durmasını bekleyin.
- ◆ Bıçak tamamen durmadan önce aleti kaldırmayın veya taşımayın.
- ◆ El ve ayaklarınızın bıçaklardan yeterli uzaklıkta olmasına dikkat edin. El ve ayaklarınızla çim kesme makinesinin dönen kısımlarına hiç bir zaman yaklaşmayın.
- ◆ Her zaman çim çıkma deliğinden uzak durun.
- ◆ Aletin başından ayrılmadan ve aletin herhangi bir parçasını değiştirmeden, temizlemeden veya kontrol etmeden, sıkışma durumunu tamir etmeden önce aleti durdurun, fişini elektrik prizinden çekin ve dönen kısımlarının

tamamen durduğundan emin olun.

- ◆ Eğer alet güçlü bir şekilde titremeye başlarsa veya yabancı bir maddeye çarptıysa aleti durdurun ve fişini prizden çekin. Alette herhangi bir hasar olup olmadığını kontrol edin.
- ◆ Elektrik kablosunu bıçaktan uzak tutmaya özen gösterin ve konumunu sürekli kontrol edin.
- ◆ Motor, alet kapatıldıktan sonra birkaç saniye daha çalışmaya devam edecektir. Bıçağı kesinlikle zorla durdurmaya çalışmayın.

#### Bakım ve saklama

- ◆ Kullanmadan önce alette hasarlı veya kusurlu parça olup olmadığını kontrol edin. Hareketli tüm kısımların doğru monte edildiğinden ve birbirine girmediklerinden, hiç bir parçanın kırık olmadığından, muhafaza ile açma/kapama düğmesinin hasarlı olmadığından emin olun ve aletin çalışmasını etkileyebilecek tüm diğer koşulları kontrol edin. Aletin uygun şekilde çalışacağından ve öngörülen fonksiyonlarını yerine getireceğinden emin olun. Muhafaza veya kapak hasarlı ise veya yerinde değilse aleti kesinlikle kullanmayın. Herhangi bir parçası hasarlı veya kusurluysa aleti kullanmayın. Açma/kapama düğmesi çalışmıyorsa aleti kullanmayın. Hasarlı veya kusurlu parçaları Black & Decker yetkili servisinde tamir ettirin veya değiştirin.
- ◆ Kabloda hasar olup olmadığını sıklıkla kontrol edin. Kablo hasarlı ise herhangi bir tehlikeli durumu önlemek için yetkili bir tamir servisi tarafından değiştirilmelidir. Uzatma kablolarını düzenli olarak kontrol edin. Hasarlı bir uzatma kablosunu derhal değiştirin.
- ◆ Güvenli bir çalışma koşulu sağlamak için alet üzerindeki tüm somun, civata ve vidaların sağlam bir şekilde sıkılı olduğundan emin olun.
- ◆ Çim toplama haznesinde aşınma veya hasar olup olmadığını kontrol edin ve gerekirse değiştirin. Aleti hiç bir zaman çim toplama haznesi olmadan kullanmayın.
- ◆ Alet kullanımda olmadığı zamanlarda kuru bir yerde saklanmalıdır. Çocuklar, aletin saklandığı yere erişmemelidir.
- ◆ Sadece uygun tipte yedek bıçaklar kullanın.
- ◆ Sadece Black & Decker firmasının tavsiye ettiği yedek parça ve aksesuarları kullanın.

#### Çim kesme makineleri için ek güvenlik talimatları

- ◆ Bu alet fiziksel ve zihinsel kapasitesinin yanı sıra algılama gücü azalmış olan veya yeterince deneyim ve bilgisi bulunmayan kişiler (çocuklar dahil) tarafından kullanılmak üzere üretilmemiştir. Bu tür kişiler aleti ancak güvenliklerinden sorumlu bir kişi tarafından cihazın kullanımıyla ilgili talimatların verilmesi veya sürekli kontrol altında tutulması durumunda kullanabilir.
- ◆ Çocuklar, aletle oynamalarını önlemek amacıyla kontrol altında tutulmalıdır.
- ◆ Elektrik kablosu hasarlı ise, bir tehlike oluşmasını önlemek amacıyla yetkili Black & Decker Servisi tarafından değiştirilmelidir.

#### Diğer kişilerin güvenliği

- ◆ Bu alet fiziksel ve zihinsel kapasitesinin yanı sıra algılama gücü azalmış olan veya yeterince deneyim ve bilgisi bulunmayan kişiler (çocuklar dahil) tarafından kullanılmak üzere üretilmemiştir. Bu tür kişiler aleti ancak güvenliklerinden sorumlu bir kişi tarafından cihazın kullanımıyla ilgili talimatların verilmesi veya sürekli kontrol altında tutulması durumunda kullanabilir.
- ◆ Çocuklar, aletle oynamalarını önlemek amacıyla kontrol altında tutulmalıdır.

#### Uyarı sembolleri

Alet üzerinde, aşağıdaki uyarı sembolleri bulunmaktadır:



Aleti kullanmadan önce kullanma kılavuzunu okuyun.



Aleti yağmura veya yüksek nemlere maruz bırakmayın.



Elektrik kablosu hasarlıysa veya bakımdan önce fişi prizden çekin.



Etraftaki kişilerin uzakta durmasını sağlayın.



Keskin bıçaklara dikkat edin.



Kabloyu bıçaklardan uzak tutun.



Alet kapatıldıktan sonra bıçaklar dönmeye devam edecektir.

### Elektrik güvenliği



Bu alet çift yalıtımlıdır; bu nedenle hiçbir toprak kablosuna gerek yoktur. Her zaman şebeke geriliminin aletin üretim etiketinde belirlenmiş değerlere uyup uymadığını kontrol edin.

- ◆ Elektrik kablosu hasarlı ise, bir tehlike oluşmasını önlemek amacıyla yetkili Black & Decker Servisi tarafından değiştirilmelidir.
- ◆ Elektrik güvenliği, yüksek duyarlılık 30 mA bir artık akım cihazı (RCD) kullanılarak daha da artırılabilir.

### Uzatma kablolarının kullanımı

Daima bu aletin elektrik girişine uygun (teknik özelliklerine bakın), onaylı bir uzatma kablosu kullanın. Uzatma kablosu açık havada kullanıma uygun ve buna göre işaretlenmiş olmalıdır. 30 m'ye kadar 1,5 mm<sup>2</sup> iletken ebatlı HO5VV-F uzatma kablosu, güç kaybı yaşanmadan kullanılabilir. Kullanmadan önce, uzatma kablosunda hasar, aşınma veya eskime olup olmadığını kontrol edin. Hasarlı veya kusurlu ise, uzatma kablosunu değiştirin. Bir kablo makarası kullanırken, kabloyu daima sonuna kadar açın.

### Özellikleri

1. Emniyet şalteri
2. Güvenlik tetiği
3. Açma/kapama düğmesi
4. Üst kol
5. Alt kol
6. Çim toplama haznesi
7. Yükseklik ayarı
8. Motor kapağı
9. Tutma kolları

### Montaj

**Uyarı!** Montajdan önce aletin kapalı ve fişinin çekilmiş olduğundan emin olun.

#### Alt kolun sabitlemesi (şekil B)

- ◆ Montajdan önce vidaları (14) alt kolun üzerinden (5) çıkartın.
- ◆ Alt kolun uçlarını (5) çim kesme makinesindeki ilgili deliklere takın.
- ◆ Kolu aşağıya doğru sonuna kadar bastırın.

- ◆ Vidalarla (14) kolu sabitleyin.

#### Üst kolun montajı (şekil A)

- ◆ Montajdan önce kablo sarma kancasının (22) üst kola sabitlendiğinden emin olun.
- ◆ Şekilde gösterildiği gibi alt kolu (5), topuzlar (12), pullar (11) ve vidaları (10) kullanarak üst kola (4) sabitleyin.

#### Şebeke kablosunun sabitlemesi (şekil D)

Şebeke kablosunu kablo tutucuları kullanarak sabitlemek gereklidir.

- ◆ Bir tutucuyu (13), emniyet şalterinden motora giden kablonun üzerine geçirin. Tutucuyu alt kola (5) sabitleyin.
- ◆ Diğer tutucuyu (13), emniyet şalterinden motora giden kablonun üzerine geçirin. Tutucuyu üst kola (4) sabitleyin.

**Uyarı!** Fişi şebeke prizine takmadan önce kablonun kablo sarma kancasıyla tespit edildiğinden emin olun.

#### Kablo dolama kancalarını takma (Şekil C) (sadece GR3400 ve GR3800)

Kablo dolama kancalarını (20-21), kablonun (19) kullanılmadığı zamanlarda güvenli ve kolay bir şekilde muhafaza edilmesini sağlar.

- ◆ İki düz kablo dolama kancasını (20) alt kola (5) ambalajdan çıkan vidalarla şekilde gösterildiği şekilde (Şekil C) vidalayın. 90 derece kancayı (21) alt kolun üst yatay parçasına ambalajdan çıkan vidalarla vidalayın.

#### Çim toplama haznesinin sabitlemesi (şekil E)

- ◆ Kapağı (15) kaldırın ve çim toplama haznesini (6) kulakçıkların üzerine yerleştirin.

#### Diğer tehlikeler

Aletin kullanımıyla ilgili ekte sunulan güvenlik uyarılarına dahil olmayan ilave kalıcı riskler ortaya çıkabilir. Bu riskler, hatalı, uzun süreli kullanım vb. dolayısıyla ortaya çıkabilir.

Emniyet tedbirlerini düzenleyen yönetmeliğin uygulanmasına ve emniyet sağlayıcı aygıtların kullanılmasına rağmen, başka belirli risklerden kaçınılamaz. Bunlar:

- ◆ Aletin dönen ve hareket eden parçalarına dokunma sonucu ortaya çıkan yaralanmalar.
- ◆ Herhangi bir parçayı, bıçak veya aksesuarı değiştiren ortaya çıkan yaralanmalar.

- ◆ Aletin uzun süreli kullanılması sonucu ortaya çıkan yaralanmalar. Herhangi bir aleti uzun sürelerle kullanacaksanız düzenli olarak çalışmanıza ara verin.
- ◆ Duyma bozukluğu.
- ◆ Aleti kullanırken ortaya çıkan tozun solunması sonucu ortaya çıkan sağlık sorunları (örnek: ahşapta çalışırken, özellikle meşe, akgürgen ve MDF).

#### **Kullanım**

**Uyarı!** Aletin kendi hızında çalışmasına izin verin. Aşırı yüklenmeyin.

#### **Kesme yüksekliğinin ayarlanması (şekil F)**

Çim kesme yüksekliği merkezi yükseklik ayarı ile ayarlanır.

**Uyarı!** Ayarlamaya geçmeden önce aletin fişini prizden çekin ve bıçağın durmasını bekleyin.

- ◆ Merkezi yükseklik ayar kolu (7) ile tekerlekler arzu edilen yükseklik kademesine ayarlanır.

#### **Açma ve kapama**

##### **Açma**

- ◆ Kolu iki elinizle sağlam bir şekilde tutarak aletin ön kısmı kalkacak şekilde kolu biraz aşağıya doğru eğin.
- ◆ Güvenlik tetiğini (2) basılı tutarak açma/kapama düğmesini (3) kendinize doğru çekin.
- ◆ Güvenlik tetiğini (2) bırakın.
- ◆ Aletin kendi çalışma konumuna dönmesine izin verin.

##### **Kapama**

- ◆ Aleti kapatmak için, açma/kapama düğmesini (3) bırakın.

**Uyarı!** Düğmeyi kesinlikle açık konumda kilitlemeye çalışmayın.

#### **Çim kesme (şekil G ve H)**

En iyi sonuçları elde etmek ve şebeke kablosunu kesme riskini en aza indirmek için çim kesme makinenizi bu bölümde belirtildiği gibi kullanmanızı tavsiye ediyoruz.

- ◆ Şebeke kablosu rulosunu çimende başlangıç noktasına yakın bir yere bırakın (şekil F'de pozisyon 1).
- ◆ Aleti yukarıda belirtilen şekilde açın.
- ◆ Şekil F'ye göre ilerleyin.
- ◆ 1. pozisyondan 2. pozisyona geçin.

- ◆ Sağa doğru dönün ve 3 numaralı pozisyona geçin.
- ◆ Sola doğru dönün ve 4 numaralı pozisyona geçin.
- ◆ İhtiyaca göre yukarıda yazılan aşamaları tekrar edin.

**Uyarı!** Şekil H'de gösterildiği gibi kabloya doğru ilerlemeyin.

#### **Çim toplama haznesinin boşaltılması**

- ◆ Çim kesme makinesinin altından kesilmiş çimin atıldığını görürseniz çim toplama haznesini boşaltın.

**Uyarı!** Aleti hiç bir zaman çim toplama haznesi olmadan kullanmayın.

#### **Çim kesme makinesini taşıma (şekil I)**

**Uyarı!** Taşımadan önce aletin fişini prizden çekin ve bıçağın durmasını bekleyin.

- ◆ Çim kesme makinesi tutma kolları (9) ile rahat bir şekilde taşınabilir.

#### **Yararlı tavsiyeler**

- ◆ Eğer çim yaklaşık 10 cm'den uzunsa en iyi sonucu alabilmek için iki kere kesim yapın. İlk önce maksimum kesme yüksekliğinde, sonra düşük veya orta yükseklikte kesim yapın.
- ◆ En iyi sonuçları alabilmek için, sadece kuru çimleri kesin.

#### **Bakım**

Black & Decker aletiniz minimum bakımla ve uzun bir süre çalışacak şekilde tasarlanmıştır. Sürekli tatmin edici sonuç için alete gerekli özenin gösterilmesi ve aletin düzenli temizliği gerekmektedir.

- ◆ Aleti temiz ve kuru tutun.
- ◆ Havalandırma deliklerini temiz ve kuru bir fırçayla düzenli olarak temizleyin.
- ◆ Aletteki çim ve kiri düzenli olarak temizlemek için kör bir raspa kullanın.
- ◆ Aleti temizlemek için, sadece yumuşak sabun ve nemli bir bez kullanın. Aletin içine sıvı kaçmasına kesinlikle izin vermeyin ve aletin hiçbir parçasını kesinlikle sıvıya batırmayın. Herhangi bir aşındırıcı veya çözücü içeren temizlik maddesi kullanmayın.

#### **Bıçak bakımı**

- ◆ Bıçaktaki çim ve kiri düzenli olarak temizleyin.



- ◆ Bahçe bakımı sezonunun başında bıçağın durumunu kontrol edin.
- ◆ Eğer bıçak körelmişse onu bileyin veya değiştirin.
- ◆ Eğer bıçak hasarlı veya aşınmışsa aşağıda açıklandığı gibi yeni bir bıçak takın.

#### Bıçak değişimi (şekil J)

- ◆ Yedek bıçağı Black & Decker satış noktalarında bulabilirsiniz.
  - Takip eden çim biçme makinelerinde Cat no. A6244 kullanılabilir: GR3400, GR3410 ve GR3420.
  - Takip eden çim biçme makinelerinde Cat no. A6243 kullanılabilir: GR3800, GR3810 ve GR3820.

**Uyarı!** Aşağıdaki güvenlik önlemlerine dikkat edin: Ayarlamaya geçmeden önce aletin fişini prizden çekin ve bıçağın durmasını bekleyin.

- ◆ Kendinize zarar vermemeye dikkat edin. Bıçağı tutarken iş eldivenleri takın veya bir bez kullanın.
- ◆ Sadece yukarıda belirtilen yedek bıçağı kullanın.
- ◆ Bıçak fanını (16) hiç bir zaman yerinden çıkartmayın.

Bıçak değiştirmek için:

- ◆ Aleti yana yatırın.
- ◆ Bir elinizle bıçağı (17) tutun.
- ◆ Bıçak somununu (18) gevşetmek ve çıkartmak için çim kesme makinesiyle birlikte teslim edilen anahtar kullanın.

**Not:** Bıçağı makineye takarken bıçak üzerindeki metin kullanıcı tarafında olmalıdır.

- ◆ Bıçağı (17) değiştirin.
- ◆ Pulu (daha önce takılı ise) ve somunu (18) geri takın.
- ◆ Bıçak somununu iyice sıkın.

#### Arıza giderme

Eğer aletiniz düzenli ve doğru bir şekilde çalışmıyorsa aşağıdaki talimatlara göre hareket edin. Sorun yine de giderilmezse Black & Decker yetkili servisine başvurun.

**Uyarı!** Devam etmeden önce fişi prizden çekin.

#### Motordan ses geliyor ancak bıçak hareket etmiyor

- ◆ Bıçağın dönmesini engelleyen maddeleri dikkatli bir şekilde çıkartın.

#### Hiç bir ses gelmiyor ve bıçak hareket etmiyor

- ◆ Elektrik kablosunun doğru takılmış olup olmadığını kontrol edin.
- ◆ Şebeke sigortalarını kontrol edin.

#### Elektrik fişinin değiştirilmesi (Sadece İngiltere ve İrlanda)

Yeni bir şebeke fişinin takılması gerekiyorsa:

- ◆ Eski fişi güvenli bir şekilde elden çıkartın.
- ◆ Kahverengi kabloyu yeni fişteki akım taşıyan terminale bağlayın.
- ◆ Mavi kabloyu nötr terminale bağlayın.

**Uyarı!** Toprak terminaline bağlantı yapılmamalıdır. İyi kalitede fişlerle birlikte verilen bağlantı talimatlarını takip edin. Önerilen sigorta: 13 A.

#### Çevre Koruması



Ayrı olarak atın. Bu ürün, normal evsel atıklarla birlikte atılmamalıdır.

Black & Decker ürününüzün değiştirilmesi gerektiğini düşündüğünüzde veya artık kullanılamaz durumda olması halinde onu, evsel atıklarla birlikte atmayın. Bu ürünü, ayrı olarak toplanacak şekilde atın.



Kullanılmış ürünlerin ve ambalajların ayrı olarak toplanması bu maddelerin geri dönüşüme sokularak yeniden kullanılmasına olanak tanır. Geri dönüşümlü maddelerin tekrar kullanılması çevre kirliliğinin önlenmesine yardımcı olur ve ham madde ihtiyacını azaltır.

Yerel yönetmelikler, elektrikli ürünlerin evlerden toplanıp belediye atık tesislerine aktarılması veya yeni bir ürün satın alırken perakende satıcı tarafından toplanması yönünde hükümler içerebilir.

Black & Decker, hizmet ömrünün sonuna ulaşan Black & Decker ürünlerinin toplanması ve geri dönüşüme sokulması için bir imkan sunmaktadır. Bu hizmetin avantajlarından faydalanmak için lütfen ürününüzü bizim adımıza teslim alacak herhangi bir yetkili servise iade edin.

Bu kılavuzda belirtilen listeden size en yakın yetkili tamir servisinin yerini öğrenebilirsiniz. Ya da, alternatif olarak internet'ten Black & Decker yetkili tamir servislerinin listesini ve satış sonrası hizmetlerimizle ilgili tüm bilgiler ve temas bilgilerine aşağıdaki siteden ulaşabilirsiniz. [www.2helpU.com](http://www.2helpU.com)

## Teknik özellikleri

		<b>GR3400 TYPE 2</b>	<b>GR3410 TYPE 1</b>
		<b>GR3420 TYPE 2</b>	
Voltaj	Vac	230	230
Giriş gücü	W	1200	1050
Yüksüz hızı	dev/dak	2900	2900
Yükseklik ayarı	mm	23, 33, 43, 53, 63	23, 33, 43, 53, 63
Bıçak uzunluğu	mm	340	340
Ağırlık	kg	13,7	12,4

		<b>GR3800 TYPE 2</b>	<b>GR3820 TYPE 1</b>
		<b>GR3810 TYPE 2</b>	
Voltaj	Vac	230	230
Giriş gücü	W	1600	1200
Yüksüz hızı	dev/dak	2900	2900
Yükseklik ayarı	mm	28, 38, 48, 58, 68	28, 38, 48, 58, 68
Bıçak uzunluğu	mm	380	380
Ağırlık	kg	17	16,7

el/kol ağırlıklı titreşimi  $m/s^2 < 2,5$

**AT uygunluk beyanati**  
**MAKİNE DİREKTİFİ**  
**DIŞ MEKAN GÜRÜLTÜ DİREKTİFİ**



**GR3400, GR3420, GR3410, GR3800, GR3810, GR3820**

Black & Decker, «teknik özellikleri» bölümünde açıklanan bu ürünlerin aşağıda belirtilen yönergelere uygun olduğunu beyan eder: 98/37/EC (28 Aralık 2009'a kadar), 2006/42/EC (29 Aralık 2009'dan itibaren), EN60335-1, EN60335-2-77

2000/14/EC, Çim kesme makinesi, L ≤ 50, Ek VI, SNCH, 11, route de Luxembourg L-5230 Sandweiler, Lüksemburg Onaylanmış Kuruluş Kimlik No.: 0499

2000/14/EC (Parça 12, Ek III, L ≤ 50 cm)'e göre ölçülen ses basıncı düzeyi:  
LwA (akustik güç) 91,75 dB(A)  
Belirsizlik = 3 dB(A)  
LwA (garantili) 93 dB(A)  
Belirsizlik = 3 dB(A)

Bu ürünler ayrıca 2004/108/EC Direktifine de uygundur. Daha fazla bilgi için, lütfen aşağıdaki adresten Black & Decker ile irtibata geçin veya kılavuzun arkasına bakın.

Aşağıda imzası bulunan, teknik dosyanın derlenmesinden ve Black & Decker adına bu bildirim yapmaktan sorumludur.

Kevin Hewitt  
Başkan Yardımcısı,  
Global Mühendislik  
Black & Decker Europe,  
210 Bath Road, Slough,  
Berkshire, SL1 3YD  
İngiltere  
28-10-2010

**Garanti**

Black & Decker, ürünün kalitesinden emindir ve bu yüzden kanunlarda belirtilen taleplerin üstünde bir garanti verir. Ayrıca bu garanti hiçbir şekilde garanti ile ilgili kanuni haklarınızı ihlal etmez ve haklarınızı hiç bir şekilde kısıtlamaz. İşbu garanti Avrupa Birliği'ne üye ülkeler ile Avrupa Serbest Ticaret Bölgesi sınırları dahilinde geçerlidir.

Eğer bir Black & Decker ürünü, satın alma tarihinden itibaren 24 ay içinde hatalı malzeme, işçilik ya da uygunsuzluk nedeniyle bozulursa, müşteriye mümkün olabilecek en az sorunu yaşatarak Black & Decker hatalı kısımları değiştirmeyi, adil bir şekilde aşınmış ve yıpranmış ürünleri tamir etmeyi veya değiştirmeyi garanti eder. Ancak bu belirtilenler şu durumlar dışında geçerlidir:

- ◆ Ürün ticari veya profesyonel amaçlarla kullanılmışsa veya kiraya verilmişse;
- ◆ Ürün yanlış veya amaç dışı kullanılmışsa;
- ◆ Ürün yabancı nesnelere, maddelere veya kaza sırasında zarar görmüşse;
- ◆ Yetkili tamir servisleri veya Black & Decker servis ekibinden başkası tarafından tamir edilmeye çalışılmışsa.

Garanti talebinde bulunmak için, satıcıya veya yetkili tamir servisine satın aldığınıza dair ispat sunmalısınız. Fatura ve garanti kartı gerekmektedir. Bu kullanım kılavuzunda belirtilen listeden size en yakın yetkili servis adresini öğrenebilirsiniz. Ya da, alternatif olarak internet'ten Black & Decker yetkili tamir servislerinin listesini ve satış sonrası hizmetlerimizle ilgili tüm bilgiler ve temas bilgilerine aşağıdaki siteden ulaşabilirsiniz.  
**www.2helpU.com**

Sanayi ve Ticaret Bakanlığı tebliğince kullanım ömrü 10 yıldır.

**Türkiye Distribütörü**

KALE HIRDAVAT VE MAKİNA A.Ş.  
Defterdar Mah. Savaklar Cad. No. 15  
34050 Edirnekapı, Eyüp - İstanbul

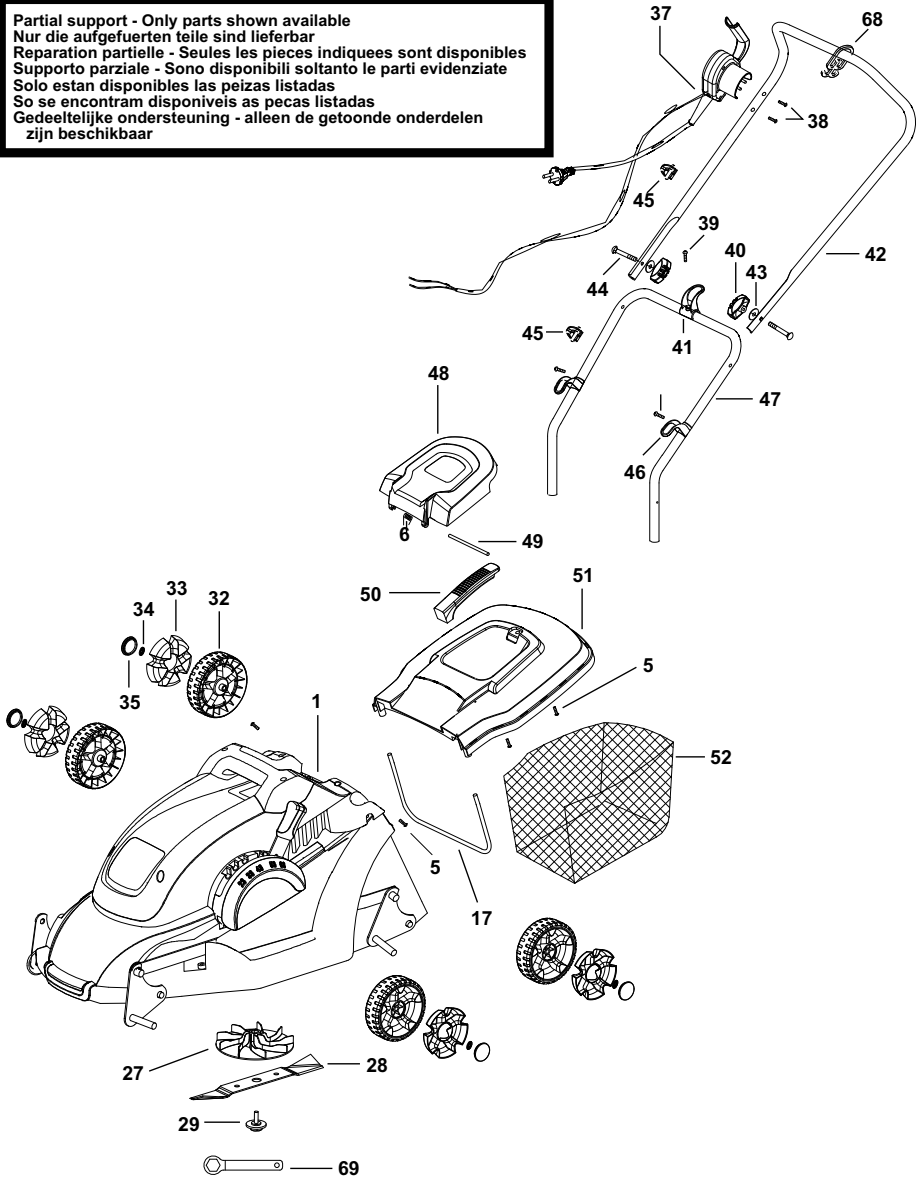
No.	İl	Yetkili Servis	Adres	Telefon
1	Adana	<b>Emin Elektrik</b>	Kızılay Cad. 6.Sok. No.9/D	0322 351 80 46
2	Amasya	<b>Teknik Bobinaj</b>	Beyazıt Paşa Mah. Mehmet Vorinli Cad. No.20/B	0358 218 26 82
3	Ankara	<b>Orhan Bobinaj</b>	Yalınc Sok. No.17 Siteler	0312 350 95 29
4	Ankara	<b>Yiğit Bobinaj</b>	Merkez 668.Sok. Eminel Yapı Koop. No.8 İvedik Ostim	0312 395 05 37
5	Antalya	<b>E.B.A. Elektrik</b>	Sanayi Sitesi 682.Sok. No.38	0242 345 36 22
6	Antalya - Alanya	<b>Abaloğlu Bobinaj</b>	Sanayi Sitesi Yeni Yol Girişi No.8	0242 512 02 16
7	Aydın	<b>Taciroğlu Bobinaj</b>	2.Sanayi Sitesi 3.Sok. No.55	0256 219 43 30
8	Aydın - Kuşadası	<b>Özgür Bobinaj</b>	Kuşadası Sanayi Sitesi J.Blok No.13	0256 622 13 73
9	Balıkesir	<b>Tezger Bobinaj</b>	Küçük Sanayi Bölgesi Dökmeciler Sok. No.15	0266 241 63 85
10	Balıkesir - Bandırma	<b>Küre Bobinaj</b>	Atatürk Cad. No.104 Bandırma	0266 718 46 79
11	Bursa	<b>Vokart</b>	Gazcılar Cad. Erikli Bahçe Sok. No.6/B	0224 254 48 75
12	Çanakkale	<b>Kısacık Bobinaj</b>	Namık Kemal Mah. Kaynak Sok. No.41	0286 217 96 71
13	Çorum	<b>Emek Bobinaj</b>	Küçük Sanayi Sitesi 23.Cad. No.5/C Cami yanı	0364 234 68 84
14	Denizli	<b>Örsler Bobinaj</b>	Bakırlı Mah. 171.Sok. Sedef Çarşısı No.9-10	0258 261 42 74
15	Diyarbakır	<b>Çetsan Elektrik</b>	İnönü Cad. Ziya Gökalp Sok. No.45	0412 237 29 04
16	Düzce	<b>Yıldız Makine</b>	Burhaniye Mah. Gen. Kazım Sok. No.10	0380 514 70 56
17	Edirne	<b>Efe Bobinaj</b>	Sanayi Sitesi 22.Blok No.5	0284 225 35 73
18	Erzincan	<b>Ümit Elektrik Makine</b>	Sanayi Çarşısı 767.Sok. No.71	0446 224 08 01
19	Eskişehir	<b>Yabaoğlu El.Bob.</b>	Tornacılar Sitesi A Blok No.4	0222 228 11 39
20	Gaziantep	<b>Karashaşin Bobinaj</b>	Şenyurt Cad. No.35 Şahinbey	0342 231 17 33
21	Isparta	<b>Işık Bobinaj</b>	Piri Mehmet Mah. 107.Cad. No.5	0246 223 20 28
22	İçel - Mersin	<b>Şekerler Elektrik Bobinaj</b>	Nusratiye Mah. 5005.Sok. No.20/A	0324 336 70 98
23	İçel - Mersin	<b>Üniversal Bobinaj</b>	Nusratiye Mah. Çiftçiler Cad. 68.Sok. No.19	0324 233 44 29
24	İstanbul	<b>AKEL Elektrik Servis Hiz.</b>	Yukarı Dudullu Nato Yolu Cad. No.109B Ümraniye	0216 540 53 54
25	İstanbul	<b>Firat Dış Ticaret</b>	Tersane Cad. Kut Han No.38 K.3 D.307-308 Karaköy	0212 252 93 43
26	İstanbul	<b>Birlik Elektromekanik</b>	Perpa Tic. Merkezi B.Blok Mavi Avlu Kat.4 No.318 Ok-meydanı	0212 222 94 18
27	İstanbul	<b>Kardeşler Bobinaj</b>	Çağlayan Mah. Sinanpaşa Cad. No.5 Çağlayan	0212 224 97 54
28	İstanbul	<b>Mert Elektrik Ltd.</b>	İkitelli Org. Sanayi Demirciler Sitesi D2.Blok No.280 İkitelli	0212 549 65 78
29	İstanbul	<b>Orjinal El.Güneşli</b>	Bağlar Mah. Mimar Sinan Cad. Güllü Sk.No.3 Güneşli	0212 515 67 71
30	İstanbul	<b>SVS Teknik</b>	İstasyon Cad. GİBTAŞ Sanayi Sitesi No.24 Kat 2 İçmeler Tuzla	0216 446 69 39
31	İstanbul	<b>Tarık Makina Ltd.</b>	Bağdat Cad. Adalı Sok. No.101/10 Maltepe	0216 370 21 11
32	İstanbul	<b>Tekniker Bobinaj</b>	Birlik Sanayi Sitesi 7.Cad. No.2 Beylikdüzü	0212 875 19 31
33	İzmir	<b>Birlik Bobinaj</b>	2824 Sok. No.18 Halkapınar 1.Sanayi Sitesi	0232 458 39 42
34	İzmir	<b>Boro Cıvata</b>	1203/2.Sok. No.B2 Gıda Çarşısı Yenışehir	0232 469 80 70
35	İzmir	<b>Doruk Hırdavat</b>	1426.Sok. No.14 Hurdacılar Sitesi Doğanlar Bornova	0232 478 14 12
36	Kayseri	<b>Akın Elektrik</b>	Eski Sanayi Bölgesi 5.Cad. No.8	0352 336 41 23
37	Kocaeli - Gebze	<b>Gülsoy Elektrik</b>	Menzilhane Cad. 1111.Sok. No.7	0262 646 92 49
38	Kocaeli - İzmit	<b>Efe Elektrik Bobinaj</b>	Körfez Küçük Sanayi Sitesi 12.Blok No.13	0262 335 18 94
39	Konya	<b>Murat Bobinaj</b>	Karatay Sanayi Çiçekli Sok. No.83	0332 235 64 63
40	Konya	<b>Sözenler Bobinaj</b>	Fevzi Çakmak Mah. Komsan İş Mer. 10562 Sok. No.62	0332 342 63 18
41	Kütahya	<b>Doğan Bobinaj</b>	Yeni Sanayi Sitesi 19.Sok. No.28/1	0274 231 22 00
42	Malatya	<b>Özer Bobinaj</b>	Yeni Sanayi Sitesi 2.Cad. No.95	0422 336 39 53
43	Muğla - Bodrum	<b>Bodrum Makine</b>	Türkkuyusu Mah. Etem Demiröz Sok. Sanayi Sitesi 12	0252 316 28 51
44	Muğla - Marmaris	<b>Başaran Teknik</b>	Beldibi Cad. No.5/C	0252 412 85 11
45	Nevşehir	<b>Çiftgüç Elektrik</b>	Yeni Sanayi Sitesi 8.Blok No.53	0384 213 19 96
46	Sakarya - Adapazarı	<b>Engin El. Bobinaj</b>	Papuççular Mah. Papuççular Cad. No.40	0264 273 87 69
47	Samsun	<b>Akış Bobinaj</b>	Sanayi Sitesi Ulus Cad. No.31B	0362 238 07 23
48	Sivas	<b>Bayraktar Elektrik</b>	Yeni Çarşı No.72C	0346 221 47 55
49	Tekirdağ - Çorlu	<b>Ümit Elektrik</b>	Camiatik Mah. Ereğli Sok. No.1	0282 653 27 77
50	Tokat	<b>Çetin Elektrik</b>	Sanayi Sitesi No.22 Cami Altı	0356 214 63 07
51	Trabzon	<b>Makina Market</b>	Rize Cad. No.71 Değirmendere	0462 328 14 80
52	Uşak	<b>Zengin Bobinaj</b>	İsliçe Mah. Ürem Sok. No.10/C	0276 227 27 46
53	Yalova	<b>Kale İnşaat</b>	Merkez Mah. Devlet Yolu Cad. No.70 Paytazdere Yalova	0226 461 22 43
54	Zonguldak - KDZ Ereğli	<b>Tümen Bobinaj</b>	Kışla Sanayi Sitesi D.Blok No.17	0372 323 74 97



GR3400 (T1&T2) - GR3410 (T1) - GR3420 (T1&T2)  
GR3800 (T1&T2) - GR3810 (T1&T2) - GR3820 (T1)

TYP  
1 - 2

Partial support - Only parts shown available  
Nur die aufgeführten teile sind lieferbar  
Reparation partielle - Seules les pieces indiquees sont disponibles  
Supporto parziale - Sono disponibili soltanto le parti evidenziate  
Solo estan disponibles las peizas listadas  
So se encontram disponiveis as pecas listadas  
Gedeeltelijke ondersteuning - alleen de getoonde onderdelen  
zijn beschikbaar



E15236

www.2helpU.com

27 - 10 - 10

©





