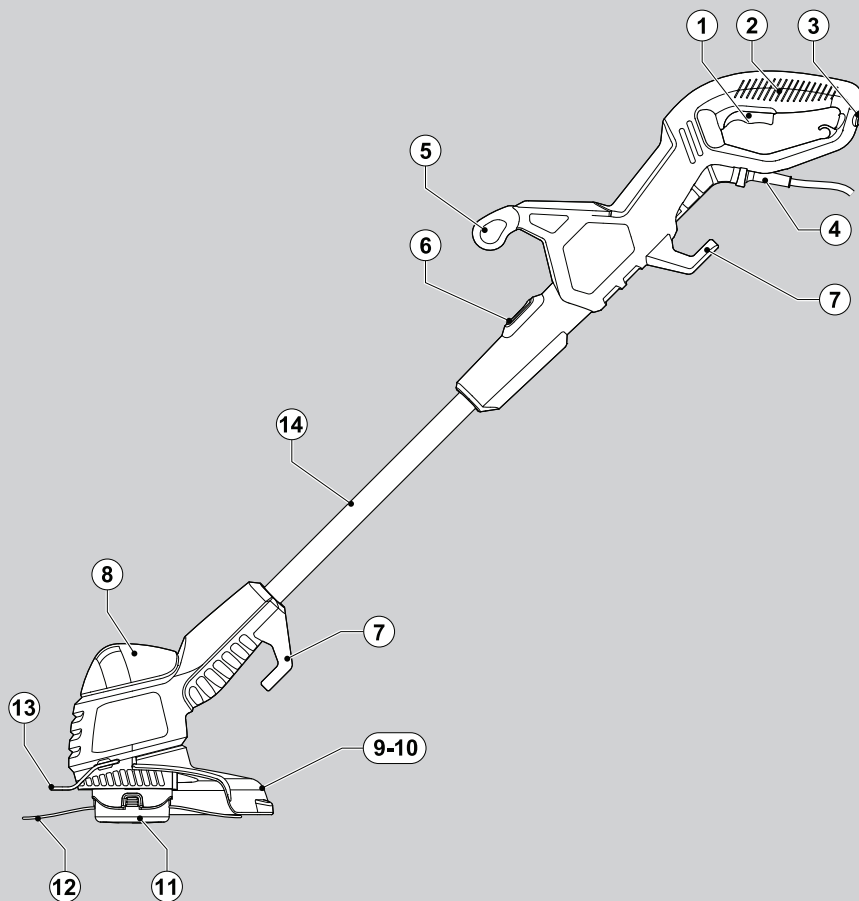


BLACK & DECKER®



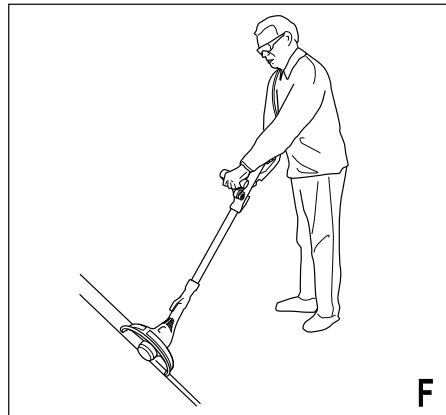
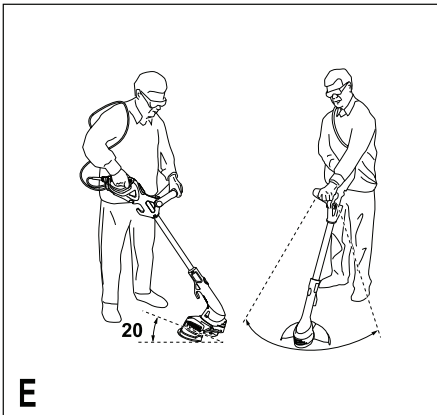
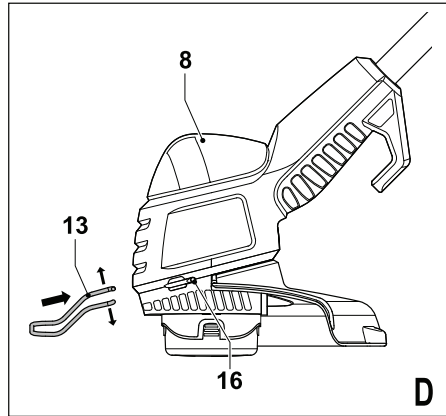
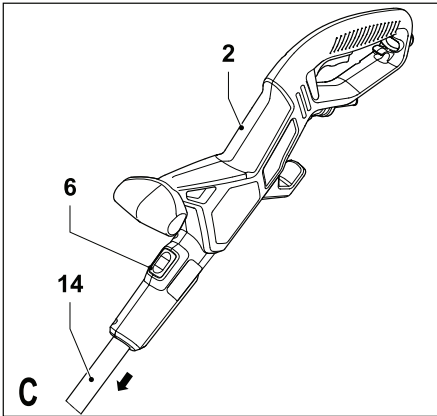
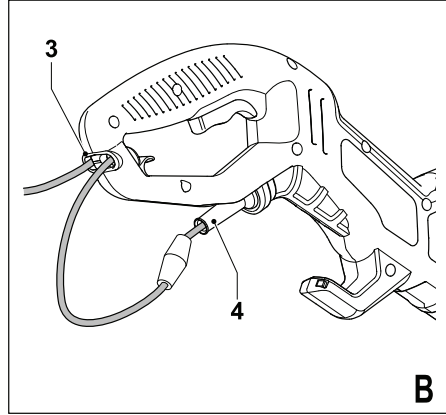
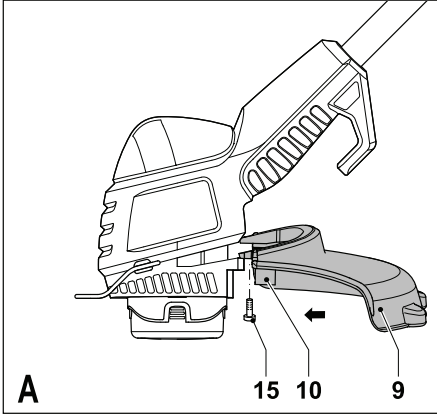
*A kéziszerszám
iparszerű használatra
nem ajánlott.*

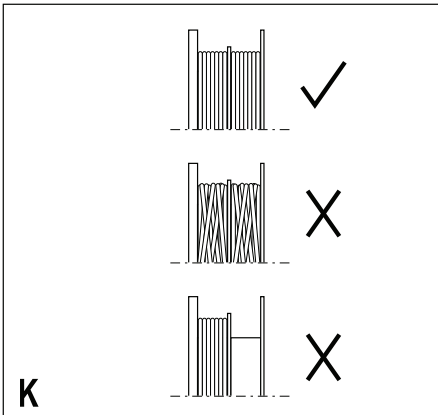
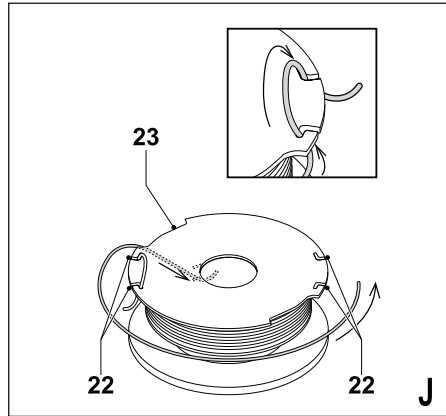
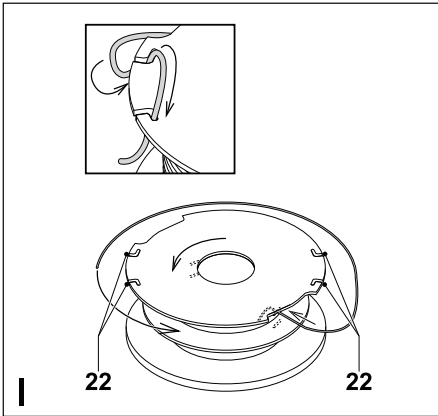
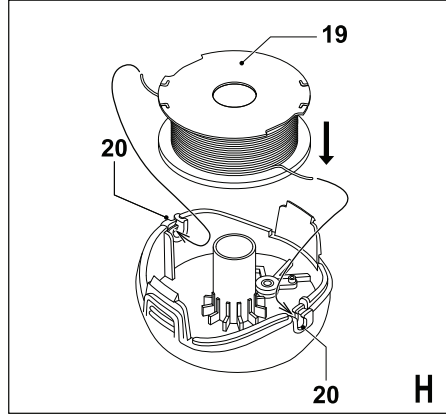
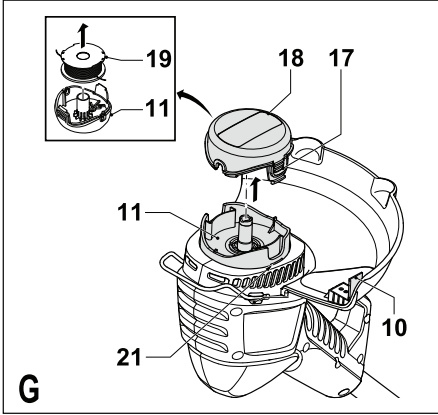
522101-82 H

Fordítás az eredeti kezelési utasítás alapján készült

www.blackanddecker.eu

GL651
GL652
GL653
GL655
GL656





Rendeltetészerű használat

Szívből gratulálunk új Black & Decker fűszegélyvágójához. Ezt a készüléket fűszegélyek és fűnyíróval nehezen elérhető fűterületek vágására tervezték. A Fűszegélyvágó iparszerű felhasználásra nem alkalmas.

Általános biztonságtechnikai előírások

- **Figyelem!** Elektromos szerszám használatakor mindig tartsa be az alábbi alapvető biztonsági rendszabályokat, így elkerülheti a tűzveszély, az elektromos áramütés és a személyi sérülések lehetőségét.
- Figyelmesen olvassa el a kezelési útmutatót a gép üzembe helyezése előtt.
- Használat előtt bizonyosodjon meg róla, hogyan kell a készüléket kikapcsolni veszély esetén.
- A készülék rendeltetészerű használata a kezelési útmutatóban van leírva. Ha nem e szerint működtetni a készüléket, illetve ha nem az ajánlott tartozékokat, feltéteket és alkatrészeket alkalmazza, az nem rendeltetészerű használatnak minősül, és baleset előidézője lehet.
- Kérjük, gondosan őrizze meg a kezelési útmutatót, hogy a későbbiekben is bármikor utánanézhessen a géppel kapcsolatos összes információknak.
- Mielőtt bármilyen beállítást változtat a gépen, vagy karbantartási munkába kezd, mindig csatlakoztassa le a készüléket az áramforrásról.

Munkaterület

- Ne használja a gépet esőben, és óvja a nedvességtől. Kerülje a készülék használatát nedves környezetben.
- A géppel csak nappali fényben, vagy nagyon jó megvilágításban dolgozzon.

Személy védelem

- Viseljen mindig zárt cipőt, vagy csizmát a lába megvédéséhez – a frissen vágott fű nedves és csúszós. Ne dolgozzon a géppel mezítárb, vagy szandálban.
- Viseljen hosszú nadrágot a lábai védelmére.

Védekezzen áramütés ellen

Kerülje az érintkezést fémes részekkel (például csövek, radiátorok, tűzhelyek és hűtőszekrények). Viseljen gumitalpú cipőt. Extrém munkakörülmények között (pl.: magas páratartalom, fémpor keletkezése esetén) az elektromos biztonság növelhető egy leválasztó transzformátor vagy hibaáram-védelmikapcsoló (30 mA / 30 mS) előkapcsolásán keresztül.

Hosszabbító kábeleket

- Használat előtt ellenőrizze a hosszabbító kábelt és cserélje le, ha a sérült.
- Teljesítmény csökkenés nélkül max. 30m hosszú, kéteres Black & Decker hosszabbító kábelt használhat.
- Mindig jóváhagyott hosszabbító kábelt használjon, mely megfelel a készülék felvett teljesítményének (lásd a műszaki adatoknál). A szabadban kizárólag csak az arra jóváhagyott és jelöléssel ellátott

hosszabbító kábelt szabad használni, erre a célra H05RR-F, H05RN-F vagy H05VV-F jelzésű, 1 mm², vagy ennél nagyobb keresztmetszetű kábel a megfelelő.

- Ha kábeldobon lévő hosszabbító kábelt használ, mindig teljes hosszában tekercesse le az üzembe helyezés előtt.
- Tartsa távol a kábelt a vágószáltól. Mindig legyen tudatában a hálózati kábel helyzetének.

A készülék használata

- Ellenőrizze, hogy a készülék ki van kapcsolva, mielőtt rácsatlakoztatja a hálózati áramforrásra.
- Figyeljen mindig arra, amit tesz. Használja az összes érzékszervét.
- Ne használja a készüléket, ha fáradt.
- Ha a készülék elkezd rendellenesen vibrálni, azonnal kapcsolja ki és csatlakoztassa le az áramforrásról. Hagyja a forgórészeket megállni, és utána vizsgálja meg a sérült vagy meglazult alkatrészeket.
- Soha ne a kábelnél fogva vigye a gépet, és kérjük, ne a kábelnél fogva húzza ki a villásdugót a konnektorból.
- Tartsa távol a kábelt éles szélektől, végje olajtól és hőtől.
- Ha a hálózati kábel a munkavégzés közben megsérül, azonnal kapcsolja ki a készüléket és válassza le a hálózati áramforrásról. Ne érjen a hosszabbító kábel kihúzott végéhez addig, amíg a másik vége a hálózati áramforrásra csatlakozik.

Más személyek biztonsága

- A készüléket gyerekek, vagy más gyakorlatlan személyek nem használhatják.
- Gondoskodjon arról, hogy gyerekek, más személyek vagy állatok ne közelíthessék meg a munkaterületet, ne érinthessék meg a készüléket és a hálózati kábelt.
- Soha ne feledje, hogy mivel a gép felhasználója Ön, az esetleges balesetekért és sérülésekért is Ön a felelős.

Használat utáni teendők

- Kapcsolja ki, majd áramtalanítsa a készüléket, ha nem használja azt. Győződjön meg arról, hogy a forgórészek megálltak, mielőtt változtatna a gép bármely beállításán; tartozékokat vagy feltétet cserél; valamint a termék tisztítása és átvizsgálása előtt.
- Használaton kívül tartsa a gépet mindig száraz helyen, gyermekek elől mindig gondosan zárja el.

Átvizsgálás és javítás

- Használat előtt vizsgálja át a gépet, különös tekintettel a sérült vagy hibás részekre. Vizsgálja meg, hogy a forgórészek megfelelően működnek, nincsenek akadályoztatva.
- Ellenőrizze a részegységeket, olajozásukat, esetleg előforduló töréseit, a kézvédő vagy a kapcsoló sérüléseit és minden olyan rendellenességet, ami befolyásolhatja a készülék működését.
- Használat előtt mindig bizonyosodjon meg arról, hogy valamennyi védőberendezés rendeltetészerűen legyen felszerelve.

- Soha ne kezdjen olyan készülékkel dolgozni, amely nem teljes, vagy illetéktelen változtatásokat hajtottak végre rajta.
- Ne használja a gépet, ha a kapcsoló nem működőképes.
- Soha ne kísérelje meg a javítást Önállóan, a sérült részeket és védőberendezéseket előírás szerint kell javíttatni vagy cseréltetni.
- Minden munkakezdés előtt győződjön meg a gép sértetlenségéről, kifogástalan állapotáról.
- Minden használat előtt ellenőrizze a hálózati kábelt, és csak kifogástalan állapotban használja.
- Soha ne próbáljon eltávolítani vagy kicserélni más részegységet, mint amit a kezelési utasításban áll.

Elektromos biztonság



Ez a készülék kettősszigetelésű, ezért a földelés nem szükséges. Mindig ellenőrizze, hogy a hálózati feszültség megfelel-e a gép adattábláján feltüntetettnek!

Kiegészítő biztonságtechnikai előírások fűszegélyvágókhoz

A következő figyelmeztető szimbólumok találhatóak meg a készüléken:



Figyelmesen olvassa el a kezelési útmutatót a gép üzembe helyezése előtt.



Viseljen védőszemüveget a készülék használatakor.



A működő géptől tartsa legalább 6 méter távolságban az embereket, különösen a gyerekeket, illetve a háziállatokat.



Ne hagyja szabadban a gépet, óvja az esőtől. Ne használja nyirkos, nedves környezetben.

- A munka megkezdése előtt ismerkedjen meg a kezelőszervekkel és a készülék megfelelő működtetésével.
- A géppel csak nappali fényben, vagy nagyon jó megvilágításban dolgozzon.
- Használat előtt ellenőrizze a főáramforrást és a hálózati kábelt sérülések és anyagkifáradás tekintetében. Ha a hálózati kábel a munkavégzés közben megsérül, azonnal kapcsolja ki a készüléket és válassza le a hálózati áramforrásról. **NE ÉRJEN A HOSSZABBÍTÓ KÁBELHEZ ADDIG, AMIG AZ A HÁLÓZATI ÁRAMFORRÁSRA CSATLAKOZIK.**
- Soha ne használja a készüléket, ha a hálózati kábel sérült vagy elhasználódott.
- Viseljen mindig zárt cipőt, vagy csizmát a lába megvédéséhez Ne dolgozzon a géppel mezítláb, vagy szandálban.
- Viseljen hosszú nadrágot a lábái védelmére.
- Mielőtt elkezdi a munkát, győződjön meg arról, hogy a munkaterületen ne legyenek idegen tárgyak, mint például faágak, kövek, drótok.

- Használat közben a készüléket mindig a kezelési útmutatóban leírtak szerinti helyzetben tartsa, a vágószállal a talaj közelében (lásd az ábrán). Ne kapcsolja be a gépet bármilyen más pozícióban.
- Lassan mozogjon a készülék működtetése közben. Legyen tudatában, hogy a frissen vágott fű nedves és csúszós.
- Ne dolgozzon túl meredek lejtőn. Ügyeljen mindig arra, hogy biztosan álljon - főleg lejtőn - és ne veszítse el egyensúlyát. Lejtőkön mindig a lejtőre merőleges irányban haladjon, soha ne párhuzamosan le és fel. Megkülönböztetett figyelemmel váltson irányt, ha lejtőn dolgozik.
- Soha ne keresztezzen kavicsos utat, miközben a készülék működik. Kerti utak, és szélék mentén vegye figyelembe, hogy a vágószál kavicsokat vagy rögöket kaphat fel és hajthat ki, ilyenkor a sérülésveszélye nagyobb.
- Ne érjen a működő készülék vágószálához.
- Ne tegye le a készüléket addig, amíg a vágószál teljesen meg nem áll.
- Csak a megfelelő típusú Black & Decker vágószálat használja. Soha ne használjon fém vágószálat vagy horgász damilt.
- Ne érjen a szálvágó élhez.
- Használat közben a hálózati kábelt tartsa távol a vágószáltól. Mindig ügyeljen a kábel helyzetére.
- Mindig tartsa távol kezeit és lábait a vágószáltól, különösen a motor beindításakor. Csak abban az esetben kapcsolja be a gépet, ha meggyőződött róla, hogy kezei és lábai nem érnek a vágószál hatósugarába.
- **Figyelem!** A vágórészek a motor leállítás után néhány pillanatig még foroghatnak.
- Használat előtt mindig bizonyosodjon meg arról, hogy valamennyi védőberendezés rendeltetésszerűen legyen felszerelve.
- Ellenőrizze a részegységeket, olajozásukat, esetleg előforduló töréseit, a kézvédő vagy a kapcsoló sérüléseit és minden olyan rendellenességet, ami befolyásolhatja a készülék működését.
- Soha ne kezdjen olyan készülékkel dolgozni, amely nem teljes, vagy illetéktelen változtatásokat hajtottak végre rajta.
- Ne használja a gépet, ha a kapcsoló nem működőképes.
- Mindig biztosítsa a szellőző nyílásokat, tisztítsa ezeket folyamatosan a keletkező hulladéktól, fűmaradványtól.

Leírás

Az Ön által vásárolt készülék a következő jellemzőkkel rendelkezik:

1. Kapcsolókar (Be-Ki üzemi kapcsoló)
2. Fogantyú
3. Kábeltehermentesítő
4. Hálózati csatlakozó
5. Pótfogantyú
6. Vágófej állító gomb
7. Kábeltartó kampók
8. Motorház

9. Védőburkolat
10. Szálvágó él
11. Orsóház
12. Vágószál
13. Szélvezető
14. Nyél

A készülék összeszerelése

Figyelem! Mielőtt elkezdí a gép összeszerelését, győződjön meg arról, hogy a hálózati csatlakozó le van választva az áramforrásról, és a készülék ki van kapcsolva.

A védőburkolat felszerelése (A ábra)

- Távolítsa el a csavart (15) a védőburkolatról (9).
- Helyezze a védőburkolatot a készülékre az ábra szerint.
- Határozottan nyomja a védőburkolatot addig, amíg az be nem reteszelődik.
- Rögzítse a védőburkolatot a csavarral.

Figyelem! Soha ne használja a készüléket addig, amíg a védőburkolat nincs megfelelően felszerelve.

A készülék áramforrásra való csatlakoztatása (B ábra)

- Csatlakoztassa az erre alkalmas hosszabbító kábelt a készülék csatlakozójához (4).
 - Hurkolja át a kábelt a kábeltehermentesítőn (3).
 - Csatlakoztassa a hosszabbító kábelt a konnektorba.
- A vezeték tehermentesítéséhez ellenőrizze, hogy a kábeltehermentesítőre valóban rá van hurkolva a kábel, mielőtt csatlakozna az áramforráshoz.

Figyelem! Csak szabadtéri használatra alkalmas hosszabbító kábelt használjon! Amennyiben kábeldobon lévő hosszabbító kábelt használ, úgy azt a munka megkezdése előtt mindig teljesen tekerje le.

A készülék munkapozícióba állítása (C ábra)

A készüléket a dobozban szállítási pozícióban találja. A fűszegélyvágót munkapozícióba kell állítani használat előtt.

- Óvatosan húzza ki a nyelet (14) addig, amíg a vágófej állító gomb (6) bekattan a helyére.
- Mikor a gomb rögzült a helyén, a készülék a legalacsonyabb munkapozícióba van állítva.

Figyelem! A készüléket csak valamelyik munkapozícióban használja.

A szélvezető felszerelése (D ábra)

- Helyezze a szélvezetőt (13) az ábra szerint a készülékhez.
- Óvatosan húzza szét a szélvezető lábait.
- Csúsztassa a lábakat a motorházra (8), az ott található furatokba (16) mindkét oldalon.
- Ellenőrizze, hogy a szélvezető megfelelően legyen felszerelve, és jól illeszkedjen a motorház vezetőibe.

A készülék használata

Figyelem! Hagyja a készüléket a saját tempójában dolgozni. Ne a gép erőltetésével gyorsítsa a munkatempót. Ne terhelje túl a gépet.

A készülék beállítása fűszegély és szélező üzemben történő vágásra (C, E és F ábra)

A gép használható fűszegélyvágó üzemmódban (lásd E ábra), vagy szélező üzemmódban a pázsit szélein esetleg virágágyások mentén a túlságosan kilógó fűszálak levágására (lásd F ábra).

Fűszegélyvágó üzemmód (C és E ábra)

A fűszegélyek vágásához a készülék fejét az E ábrán látható pozícióba kell hozni. Ha ez nem így van, akkor tegye az alábbiakat:

- Állítsa a készüléket munkapozícióba.
- Nyomja meg a vágófej beállító gombot (6).
- Fordítsa el a fogantyút (2) s eközben eressze el a gombot.
- Amikor a fej a megfelelő pozícióba kerül, a gomb bereteszelődik a helyére.

Megjegyzés: A vágófej csak egy irányban fordítható el.

Szélező üzemmód (C és F ábra)

A szélek vágásához a készülék fejét az F ábrán látható pozícióba kell hozni. Ha ez nem így van, akkor tegye az alábbiakat:

- Állítsa a készüléket munkapozícióba.
- Nyomja meg a vágófej beállító gombot (6).
- Fordítsa el a fogantyút (2) s eközben eressze el a gombot.
- Amikor a fej a megfelelő pozícióba kerül, a gomb bereteszelődik a helyére.

Megjegyzés: A vágófej csak egy irányban fordítható el.

A készülék magasságállítás (C ábra)

Ez a fűszegélyvágó teleszkópos nyéllal van ellátva, így beállíthatja az Önnek leginkább kényelmes magasságba a fogantyút. A gép háromfokozatú magasságállítási lehetőséggel rendelkezik.

A megfelelő magasság beállításához az alábbi lépéseket végezze el:

- Nyomja meg a vágófej beállító gombot (6).
- Óvatosan húzza ki - vagy tolja be - a nyelet (14) a motorházból a kívánt magasságba, miközben eressze el a gombot.
- Amikor a nyél a megfelelő pozícióba kerül, a gomb bereteszelődik a helyére.

A készülék be- és kikapcsolása

- A gép bekapcsolásához húzza meg a kapcsolókart (1).
- A gép kikapcsolásához engedje el a kapcsolókart (1).

Figyelem! Soha ne próbálja meg a kapcsolókar rögzítését működő készüléknél.

Javaslatok az optimális munkavégzéshez

Általánosságban

- Az optimális vágási eredmény eléréséhez csak száraz fűvet vágjon.

Fűszegélynyírás

- Tartsa a készüléket az E ábrán látható pozícióban.
- Lengesse könnyedén a fűszegélyvágót ide-oda az E ábra szerint.
- Ha hosszú fűvet vág, azt fokozatosan, kis lépésekben tegye a tetejétől kiindulva.
- Tartsa távol a készüléket keményebb tárgyaktól és érzékeny növényektől.
- Ha a készülék motorja elkezd lassabban pörögni, csökkentse a terhelést.

Szélezés

Optimális vágási eredmény eléréséhez a fűszegély szélének legalább 50mm mélynek kell lennie.

- Ne használja a készüléket fűszegély szélék létrehozására. Új fűszegély szél kiképzésére használjon élezőasztót.
- Az F ábrán látható módon vezesse a gépet.
- Rövidebb vágási eredmény eléréséhez kissé döntse meg a készüléket.

Karbantartás

Az Ön készüléke minimális karbantartás mellett hosszú távú felhasználásra lett tervezve. A készülék folyamatos megfelelő működése nagymértékben függ az alapos ápolástól és a rendszeres tisztítástól.

Figyelem! Mielőtt bármilyen karbantartási munkálatba kezdene, győződjön meg arról, hogy a készülék ki van kapcsolva, és a hálózati csatlakozó le van választva az áramforrásról.

- Rendszeresen tisztítsa meg a készülék levegőréseit egy puha kefével vagy száraz ronggyal.
- Rendszeresen tisztítsa meg a motorházat egy enyhén nedves kendővel. Ne használjon karcot hagyó tisztítószert vagy oldószer bázisú anyagot.
- Rendszeresen tisztítsa meg a vágószálat és az orsót egy puha kefével vagy száraz ronggyal.
- Rendszeresen távolítsa el a védőburkolat alá bekerült fűdarabokat és egyéb szennyeződések egy tompa kaparófával.

Új orsó felszerelése (G és H ábra)

A pótorsó damillal együtt (típuszám: A6441) és a komplett kazetta - mely az orsóra tekeret vágószáלבól és az orsófedélből áll - (típuszám A6442) is megvásárolható a Black & Decker szakkereskedőknél.

- Válassza le a készüléket a hálózati áramforrásról.
- Tartsa a füleket (17) benyomva és távolítsa el az orsófedele (18) az orsótól (11) (lásd G ábra).
- Vegye ki az üres orsót (19) az orsófedélből.
- Távolítsa el a fű- és egyéb maradványokat az orsófedélből és az orsótól.

- Nyomja az új orsót az orsófedél csapjaira. Forgassa meg egy kissé az orsót, amíg a helyére nem kerül.
- Az egyik vágószál véget oldja ki és vezesse át a megfelelő fűzőszemen (20) (H ábra). A vágószálnak körülbelül 11 centiméterre kell kilógnia az orsófedélből.
- Oldja ki a másik vágószál véget is és vezesse át a másik fűzőszemen. A vágószálnak körülbelül 11 centiméterre kell kilógnia az orsófedélből.
- Igazítsa az orsófedél füleit (17) az orsóház illesztékeibe (21) (G ábra).
- Nyomja az orsófedele az orsóházba addig, amíg pontosan be nem illeszkedik a helyére.

Figyelem! Ha a vágószál túlnyúlik a vágó éleken (10), vágja akkorára, hogy éppen csak érintse az élt.

Új vágószál felcsévélése az üres orsóra (I, J és K ábra)

Új vágószálat is felcsévévelhet az üres orsóra.

A pótvágószál megvásárolható a Black & Decker szakkereskedőknél. (típuszám: A6440)

- Távolítsa el az üres orsót a készülékről a fent leírtak szerint.
- Távolítsa el az orsóról a maradványszálakat.
- Az új vágószálat először az orsó felső részére csévélje fel (lásd I ábra)
 - Vezessen 2 cm hosszú szálat az orsó felső részének vajatába, ahogy az ábrán látható.
 - Csévélje fel a vágószálat az orsóra a nyíl irányába. Ügyeljen arra, hogy a szálát egymás mellé, rétegesen tekerdseje fel. Ne keresztezze a szálakat.
 - Ha a feltekerített szál eléri a mélyedéseket (23), vágja el.
 - Átmenetileg dugja a szálat az orsó egyik oldalának vajatába (22), ahogy az ábrán látható.
- Ismétlje meg a már leírt módon a másik vágószállal ezt a műveletet az orsó alsó oldalán is. A szálvéget dugja a másik vajatba (22).
- A már korábban leírtak szerint helyezze az orsót a készülékre. Ne fedje a szálakat a vajatokból (22) kioldani.

Figyelem! Csak a megfelelő típusú Black & Decker vágószálat használja. Ügyeljen arra, hogy az orsó mindkét részén legyen vágószál (K ábra).

Hibaelhárítás

Ha az Ön készüléke nem rendeltetésszerűen működik, kövesse az alábbi instrukciókat. Ha a hiba nem hárrítható el az alábbi módszerekkel, kérjük, forduljon a legközelebbi Black & Decker szervizhez.

Figyelem! Mielőtt bármilyen hibaelhárítási munkálatba kezdene, győződjön meg arról, hogy a készülék ki van kapcsolva, és a hálózati csatlakozó le van választva az áramforrásról.

A készülék fordulatszámja lassul

- Ellenőrizze, hogy az orsóház szabadon elforgatható-e. Szükség esetén óvatosan tisztítsa meg.
- Ellenőrizze, hogy az orsóházból ne lógjon ki a vágószál 11 cm-nél hosszabban. Ha mégis így van, vágja akkorára, hogy éppen csak érintse a vágó élt.

Az automatikus száladagoló nem működik

- Tartsa a fület benyomva és távolítsa el az orsófedelelet az orsóházzól.
- Húzza ki a vágószálat, amíg az 11 cm-re kinyúlik az orsóházból. Ha nincs elegendő vágószál az orsón, helyezzen fel egy új orsót, vagy csévéljen újabb vágószálat az üres orsóra a fent leírtak szerint.
- Igazítsa az orsófedél fület az orsóház illesztékeibe.
- Nyomja az orsófedelelet az orsóházba addig, amíg pontosan be nem illeszkedik a helyére.
- Ha a vágószál túlnyúlik a vágó éleken, vágja akkorára, hogy éppen csak érintse az élt.

Ha az automatikus száladagoló még ezek után sem működik, vagy az orsón lévő vágószál összetekeredett, próbálkozzon a következőkkel:

- Óvatosan tisztítsa meg az orsófedelelet és az orsóházat.
- Távolítsa el az orsót és ellenőrizze, hogy a kapcsolókar szabadon mozogható-e.
- Távolítsa el az orsót és csévélje fel újra a vágószálat, pontosan úgy, ahogy a fentiekben leírtuk. Helyezze vissza az orsót az előzőek szerint.

Környezetvédelem



Elkülönített begyűjtés. Ezt a készüléket el kell különíteni a normál háztartási hulladéktól.

Egy napon, mikor készüléke eléri technikai élettartamának végét, vagy nincs további szüksége rá, gondoljon a környezetvédelemre. A termékét a normál háztartási hulladéktól elkülönítve kell megsemmisíteni.



Az elhasznált termékek és csomagolások elkülönített begyűjtése lehetővé teszi, ezek újrahasznosítását. Újrahasznosított vagy újra feldolgozott anyagok segítségével a környezetszennyezés, illetve a nyersanyagok iránti igény nagymértékben csökkenthető.

A helyi előírások rendelkezhetnek az elektromos készülékek háztartási hulladéktól elkülönített begyűjtéséről, helyhatósági hulladéklerakó helyeken vagy a kereskedők által új termék megvásárlásakor.

Black & Decker termékeire az élettartamuk lejártával visszavételi lehetőséget kínál. Ez a szolgáltatás ingyenes. Ha igénybe veszi ezt a szolgáltatást, kérjük, juttassa el készülékét a legközelebbi Black & Decker szervizbe, melyekről a Magyarországi Képviseletnél érdeklődhet.

A szervizzel kapcsolatosan a következő Internet oldalon is felvilágosítást kaphat: www.2helpU.com.

Műszaki adatok

	GL651	GL652	GL653
Feszültség	V _{AC} 230	230	230
Felvett teljesítmény	W 380	400	440
Üresjárat	10.000	10.000	10.000
fordulatszám	min ⁻¹ /12.000	/12.000	/12.000
Súly	kg 2.7	2.7	3.2

	GL655	GL656
Feszültség	V _{AC} 230	230
Felvett teljesítmény	W 460	460
Üresjárat	10.000	9.500
fordulatszám	min ⁻¹ /12.000	/11.500
Súly	kg 3.2	3.2

CE megfeleloségi nyilatkozat



GL651/GL652/GL653/GL655/GL656

A Black & Decker tanúsítja, hogy ezek a készülékek megfelelnek a következő irányelveknek és szabványoknak: 98/37/EC, 89/336/EEC, 73/23/EEC, EN 60335, EN 55014, EN 61000, 2000/14/EC Fűszegélyvágó, L < 50cm VIII függelék, No. 0344

KEMA Quality B.V., Utrechtseweg 310, 6802 ED Arnhem, The Netherlands

Hangnyomásszint értéke a 2000/14/EC szerint mérve:
Hangnyomásszint L_{PA} 81dB(A)
Hangteljesítmény szint L_{WA} 96dB(A)

Súlyozott effektív rezgésgyorsulás EN 786 szerint mérve: 5,5 m/s²

Kevin Hewitt
Director of Consumer
Engineering
Spennymoor, County
Durham DL16 6JG,
United Kingdom
1-10-2006

Az Önhöz legközelebb eső hivatalos márkaszerviz a kézikönyvben megadott helyi Black & Decker képviselő segítségével érheti el. Alternatív megoldásként a szerződött Black & Decker szervizek listája, illetve az eladásutáni szolgáltatásaink és ezek elérhetőségének részletes ismertetése a következő internetes címen érhető el: www.2helpU.com

Kérjük, látogassa meg a www.blackanddecker.hu weboldalunkat, hogy regisztrálja az új Black & Decker terméket, ill. hogy megismerje az új termékeinkkel ésegységajánlatainkkal kapcsolatos legújabb híreinket. A Black & Decker márkával és termékválasztékunkkal kapcsolatban további tájékoztatást a www.blackanddecker.hu internetes címen találhat.

Egyéb kerti készülékek

Black & Decker komplett kerti programot kínál Önnek, melyek segítségével a kerti munkálatok könnyebben végezhetők el. További információért forduljon a Black & Decker Magyarországi Képviselőéhez.

Sövényvágók
Láncfűrészek
Avartakarítók

Fűnyírók
Gyepszellőztetők
Akkumulátoros
kerti készülékek

BLACK & DECKER JÓTÁLLÁSI FELTÉTELEK

Gratulálunk Önnek ennek az értékes Black & Decker készülék megvásárlásához.

Azon termékeinkre, amelyet fogyasztói szerződés keretében háztartási, hobby célra vásárolnak **24 hónap jótállást biztosítunk.**

A termék iparszerű használatra nem alkalmas!

A jótállás a fogyasztó törvényből eredő jogait nem érinti.

1) A Stanley Black & Decker Hungary Kft. kötelezettséget vállal arra, hogy a jótállás keretében végzett javításokat a 49/2003. (VII.30.) GKM rendelet és a 151/2003. (IX.22.) Korm. rendelet szerint végzi a jótállás teljes időtartama alatt.

a) A fogyasztó jótállási igényét a jótállási jeggyel érvényesítheti, ezért azt őrizze meg.

b) Vásárláskor a forgalmazónak (kereskedőnek) a jótállási jegyben fel kell tüntetnie a termék típusát, gyártási számát, továbbá – amennyiben van ilyen – azonosításra alkalmas részének meghatározását, illetve a vásárlás időpontját. A jótállási jegyet a forgalmazó (kereskedő) nevében eljáró személynek alá kell írnia és a kereskedés azonosítására alkalmas tartalmú (minimum cégnev, üzlet címe) bélyegzővel olvashatóan le kell bélyegezni. Kérjük, kísérelje figyelemmel a jótállási jegy megfelelő érvényesítését, mivel a kijelölt szervizeknek a jótállási igény csak érvényes jótállási jeggyel érvényesíthető. Amennyiben a jótállási jegy szabálytalanul került kiállításra, jótállási igényével kérjük forduljon a terméket az Ön részére értékesítő partnerünkhöz (kereskedőhöz). A jótállási jegy szabálytalan kiállítása vagy a fogyasztó részére történő átadás elmaradása nem érinti a jótállási kötelezettségvállalás érvényességét. Kérjük, hogy a jótállási jegyben kívül a nyugtát vagy számlát is szíveskedjen megőrizni a gyorsabb és hatékonyabb ügyintézés érdekében.

c) Elvesztett jótállási jegyet csak a fogyasztói szerződés létrejöttét igazoló nyugta vagy számla ellenében tudunk pótolni!

2) **Nem terjed ki a jótállás:**

a) amennyiben a hiba oka rendeltetésellenes, illetve a mellékelt magyar nyelvű használati kezelési útmutatóban foglaltaktól eltérő használat, átalakítás, szakszerűtlen kezelés, helytelen tárolás, elemi kár vagy egyéb a vásárlás után a fogyasztó érdekkörében keletkezett ok;

b) amennyiben a terméket iparszerű (professzionális) célokra használták, kölcsönzési szolgáltatás nyújtásához használták fel (nem fogyasztói szerződés);

c) azon alkatrészekre, amelyek esetében a meghibásodás a jótállási időn belüli rendeltetészerű használat mellett az alkatrészek természetes elhasználódása, kopása miatt következett be (így különösen: fűrészlánc, fűrészpaj, gyalkucés, meghatószíj, csapágycák, szénkefe, csillagkerék);

d) a készülék túlterhelése miatt jelentkező hibákra, amelyek a hajtómű meghibásodásához, vagy egyéb ebből adódó károkhöz vezetnek;

e) a termék nem hivatalos szervizben történt javításából eredő hibákra;

f) az olyan károsodásokra, amelyek nem eredeti Black & Decker kiegészítő készülékek és tartozékok használatából adódnak **amennyiben a szakszerviz bizonyítja, hogy a hiba a fenti okok valamelyikére vezethető vissza.**

3) A fogyasztó a javítás iránti igényét a forgalmazónál, illetve a jótállási jegyben feltüntetett javítószolgálatnál érvényesítheti.

a) Meghosszabbodik a jótállási idő a kijavítási idő azon részével, amely alatt a fogyasztó a terméket nem tudta rendeltetészerűen használni.

b) A jótállási jog érvényesíthetőségének határideje a terméknek vagy jelentősebb részének (motor állórész, forgórész, elektronika) kijavítása vagy kicserélése esetén a kicserélt, kijavított termékre (jelentősebb részére), valamint a kijavítás következményeként jelentkező hiba tekintetében újból kezdődik.

c) Ha a fogyasztási cikk a vásárlástól (üzembe helyezéstől) számított három munkanapon belül meghibásodik, a fogyasztó kérheti annak kicserélését feltéve, hogy a meghibásodás a rendeltetészerű használatot akadályozza. A Stanley Black & Decker Hungary Kft. a hiba létezése, illetve annak megállapítása céljából, hogy a hiba a rendeltetészerű használatot akadályozza, fenntartja a jogot a hibás termék bevizsgálására.

d) Amennyiben a jótállási igény bejelentését követően az igény teljesíthetőségéről azonnal nem nyilatkozunk, úgy három munkanapon belül kell értesítenünk a fogyasztót a reklamáció intézésének módjáról.

e) Ha a csere nem lehetséges, műszakilag hasonló készülék kerül felajánlásra, vagy visszafizetésre kerül a vételár.

4) A jótállás alapján történő javítás során a forgalmazónak (kereskedőnek) törekednie kell arra, hogy a kijavítást legfeljebb 15 napon belül megfelelő minőségben elvégezze, elvégeztesse.

A jótállás keretébe tartozó javítás esetén a forgalmazó, illetve a javítószolgálat a jótállási jegyben köteles feltüntetni:

- a javítási igény bejelentésének és a javításra átvétel időpontját,
- a hiba okát
- a javítás módját
- a termék fogyasztó részére történő visszaadásának időpontját,
- a jótállás – kijavítás időtartamával meghosszabbított – új határidejét.

A termék meghibásodása esetén a fogyasztót az alábbi jogok illetik meg:

Elsősorban - választása szerint - kijavítást vagy kicserélést követelhet.

A csereigény akkor megalapozott, ha a termék a fogyasztónak okozott jelentős kényelmetlenség nélkül, megfelelő minőségben és ésszerű határidőn belül, értékcsökkenés nélkül nem javítható ki, vagy nem kerül kijavításra.

Ha az előírt módon történő kijavításra, illetve kicserélésre vonatkozó kötelezettségének a forgalmazó nem tud eleget tenni, a fogyasztó - választása szerint - megfelelő árieszálítást igényelhet vagy elálíthat a szerződéstől (a hibás áru visszaszolgáltatásával egyidejűleg kérheti a nyugtán vagy számlán feltüntetett bruttó vételár visszatérítését). Jelentéktelen hiba miatt elállásnak nincs helye!

Kérjük, hogy a hiba felfedezését követő legrövidebb időn belül szíveskedjen azt a szervizben vagy a forgalmazónál bejelenteni. A kijavítást vagy kicserélést - a dolog tulajdonságaira és a fogyasztó által elvárható rendeltetésére figyelemmel - megfelelő határidőn belül, a fogyasztónak okozott jelentős kényelmetlenség nélkül kell elvégezni.

A fogyasztó a javítás iránti igényét a jótállási jegyben feltüntetett javítószolgálatnál, illetve a forgalmazó (kereskedő) üzletében érvényesítheti.

Gyártó: Black & Decker Europe, 210 Bath Road, Slough, Berkshire, SL13YD, Egyesült Királyság	Forgalmazó: Stanley Black & Decker Hungary Kft 1016. Budapest, Mészáros u. 58/B
---	--

**Black & Decker KÖZPONTI
GARANCIÁLIS- ÉS MÁRKASZERVIZ
ROTEL KFT
1163 Budapest
(Sashalom) Thököly út 17.
Tel/Fax: 403-2260
404-0014**

www.rotelkft.hu

**FORGALMAZÓ:
Stanley Black & Decker Hungary Kft.
1016 Budapest
Mészáros u. 58/b
Tel.: 06/1 214-0561
Fax: 06/1 214-6935**

GARANCIAIDŐN TÚLI SZERVIZÁLLOMÁSOK:

Város	Szervizállomás	Cím	Telefon
Cegléd	Megatool Kft.	2700, Széchenyi út 4.	53/311-284
Debrecen	Spirál-szerviz Kft.	4025, Nyugati út 5-7.	52/443-000
Győr	ÉLGÉP 2000 Kft.	9024, Kert u.14.	96/415-069
Hajdúböszörmény	Villforr szerszámüzlet	4220, Balthazár u. 26.	52/561-135
Kaposvár	Kaposvári Kiszgépjavitó	7400, Fő u.30.	82/318-574
Nagykanizsa	Új-Technika Kft.	8800, Teleki út 20.	93/516-982
Nyíregyháza	Charon Trade	4400, Kállói út 85/b	42/596-660
Nyíregyháza	Tóth Kiszgépszerviz	4400, Vasgyár u.2/f	42/504-082
Pécs	Elektrió Kft.	7623, Szabadság u.28.	72/555-657
Szolnok	Ronor-szerszám Kft.	5000, Szántó krt. 40.	56/344-365
Sopron	Profil Motor Kft.	9400, Baross út 12.	99/511-626
Szeged	Csavarker szerszámüzlet	6721, Brüsszeli krt.16.	62/542-870
Székesfehérvár	Kiszgépcenter Bt.	8000, Széna tér 3.	22/340-026
Szombathely	Rotor Kft.	9700, Vasút u.29.	94/317-579
Tápiószecső	Ács Imre	2251, Pesti út 46.	29/446-615

07/2012

JÓTÁLLÁSI JEGY

Black & Decker

Black & Decker Központi
Garanciális-és Márkaszerviz
1163 Budapest
(Sashalom) Thököly út 17.
Tel.: 403-2260, Fax: 404-0014
www.rotelkft.hu

..... típusú gyártási számú termékre
a vásárlás (üzembe helyezés) napjától számított 24 hónapig terjedő jótállást vállalunk.

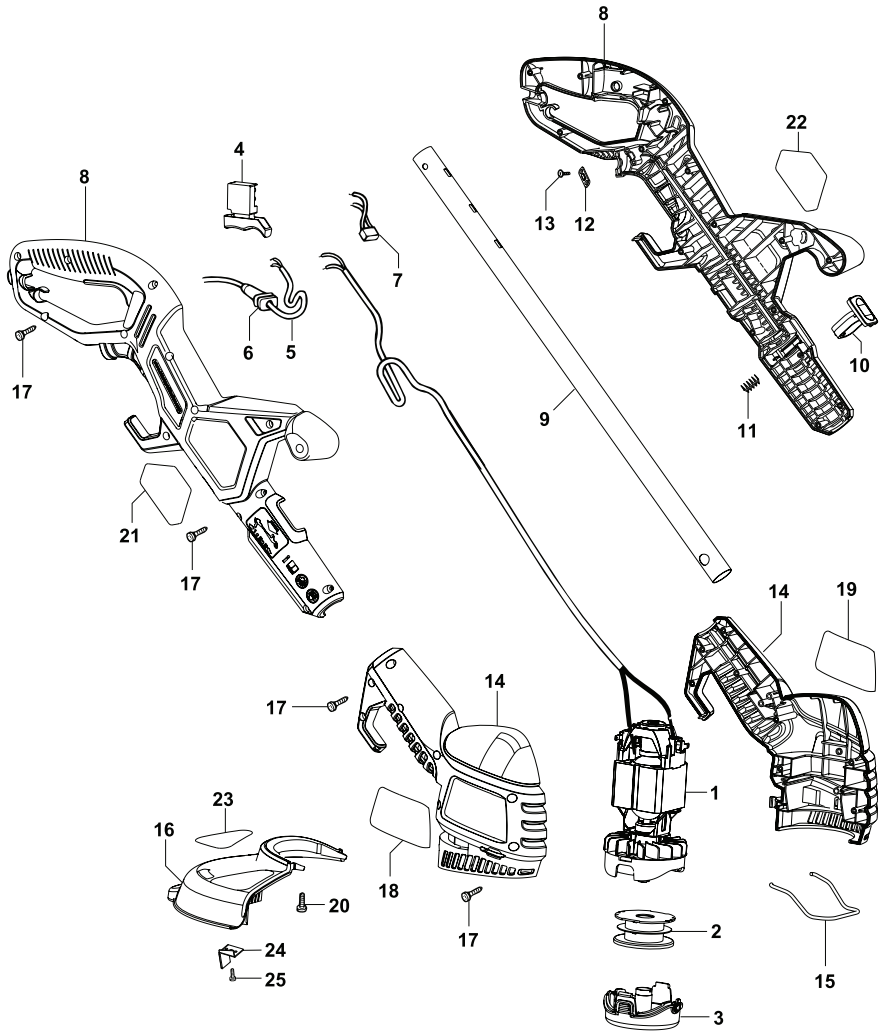
A jótállás a fogyasztó törvényből eredő jogait nem érinti és nem korlátozza.

Gyártó neve, címe: **Black & Decker Europe, 210 Bath Road, Slough,
Berkshire, SL1 3YD, Egyesült Királyság**

Importáló neve, címe: Stanley Black & Decker Hungary Kft., 1016 Budapest, Mészáros u. 58/b.
A vásárlás (üzembe helyezés) napja: 201..... hó nap.

..... /P.H./ aláírás

Jótállási szelvények	Levágandó jótállási szelvények
Igény bejelentés időpontja:..... Javításra átvétel időpontja:..... Hiba oka: Javítási mód/dátum.: Visszaadás időpontja:..... A jótállás új határideje:..... Szerviz neve: Munkalapszám:..... 201..... hó nap /P.H./ aláírás	Jótállási szelvény Típus:..... Gyártási szám:..... Eladás kelte: 201..... hó nap Eladó szerv:..... /P.H./ aláírás
Igény bejelentés időpontja:..... Javításra átvétel időpontja:..... Hiba oka: Javítási mód/dátum.: Visszaadás időpontja:..... A jótállás új határideje:..... Szerviz neve: Munkalapszám:..... 201..... hó nap /P.H./ aláírás	Jótállási szelvény Típus:..... Gyártási szám:..... Eladás kelte: 201..... hó nap Eladó szerv:..... /P.H./ aláírás
Igény bejelentés időpontja:..... Javításra átvétel időpontja:..... Hiba oka: Javítási mód/dátum.: Visszaadás időpontja:..... A jótállás új határideje:..... Szerviz neve: Munkalapszám:..... 201..... hó nap /P.H./ aláírás	Jótállási szelvény Típus:..... Gyártási szám:..... Eladás kelte: 201..... hó nap Eladó szerv:..... /P.H./ aláírás



©

CZ ZÁRUČNÍ LIST

PL KARTA GWARANCYJNA

H JÓTÁLLÁSI JEGY

SK ZÁRUČNÝ LIST



CZ měsíců
H hónap

24

PL miesiące
SK mesiacov

CZ	Výrobní kód	Datum prodeje	Razítko prodejny Podpis
H	Gyári szám	A vásárlás napja	Pecset helye Aláírás
PL	Numer seryjny	Data sprzedaży	Stempel Podpis
SK	Číslo série	Dátum predaja	Pečiatka predajne Podpis

(CZ)

Adresy servisu
Band Servis
Klásterského 2
CZ-140 00 Praha 4
Tel.: 00420 244 403 247
Fax: 00420 241 770 167

Band Servis
K Pasekám 4440
CZ-76001 Zlín
Tel.: 00420 577 008 550,1
Fax: 00420 577 008 559
http://www.bandservis.cz

(H)

Black & Decker Központi
Garanciális-és Márkaszerviz
1163 Budapest
(Sashalom) Thököly út 17.
Tel.: 403-2260
Fax: 404-0014
www.rotelkft.hu

(PL)

Adres serwisu centralnego
ERPATECH
ul. Bakaliowa 26
05-080 Mościska
Tel.: 022-8620808
Fax: 022-8620809

(SK)

Adresa servisu
Band Servis
Paulínska ul. 22
SK-91701 Trnava
Tel.: 00421 335 511 063
Fax: 00421 335 512 624

(CZ) Dokumentace záruční opravy

(PL) Przebieg napraw gwarancyjnych

(H) A garanciális javítás dokumentálása

(SK) Záznamy o záručných opravách

CZ	Číslo	Datum příjmu	Datum zakázky	Číslo zakázky	Závada	Razítko Podpis
H	Sorszám	Bejelentés időpontja	Javítási időpont	Javítási munkalapszám	Hiba jelleg oka	Pecsét Aláírás
	Jótállás új határideje					
PL	Nr.	Data zgłoszenia	Data naprawy	Nr. zlecenia	Przebieg naprawy	Stempel Podpis
SK	Číslo dodávky	Dátum nahlásenia	Dátum opravy	Číslo objednávky	Popis poruchy	Pečiatka Podpis