

*Elektronarzędzie
przeznaczone
dla majsterkowiczów*

505202-82 PL

INSTRUKCJA OBSŁUGI

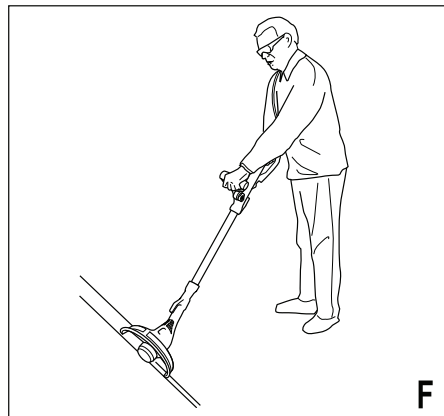
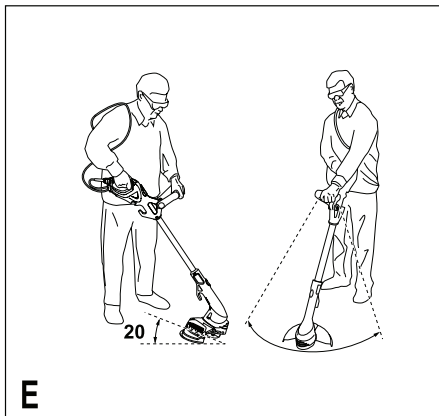
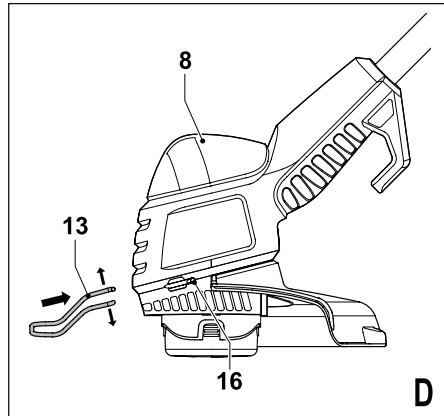
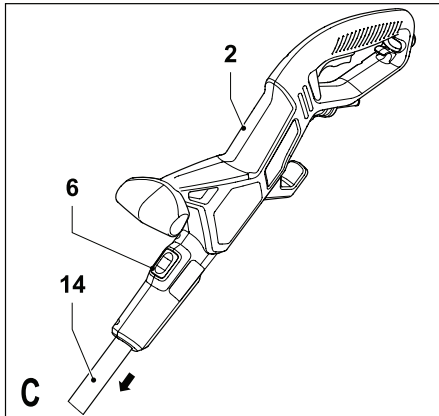
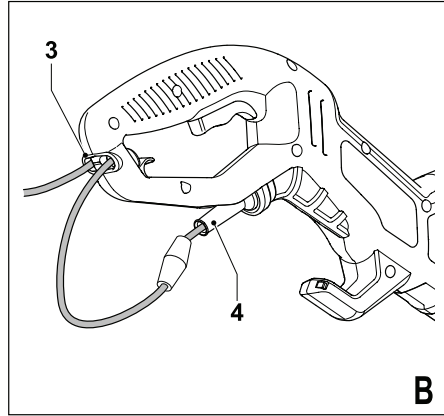
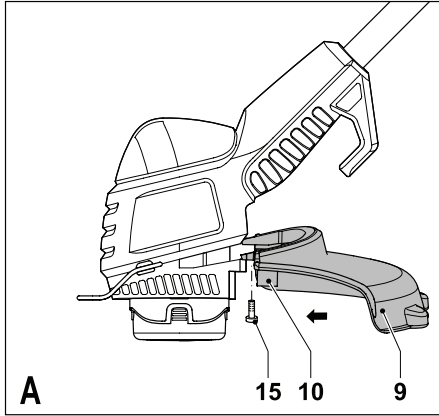
MODEL GL651

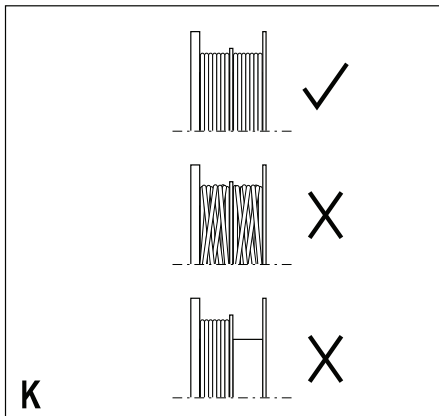
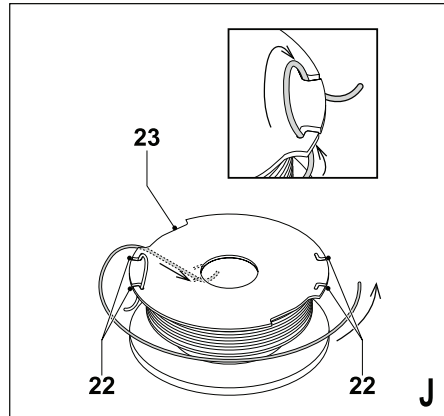
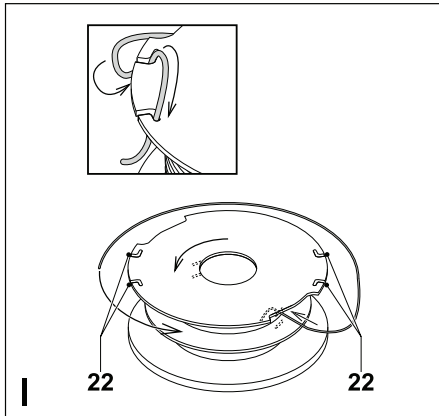
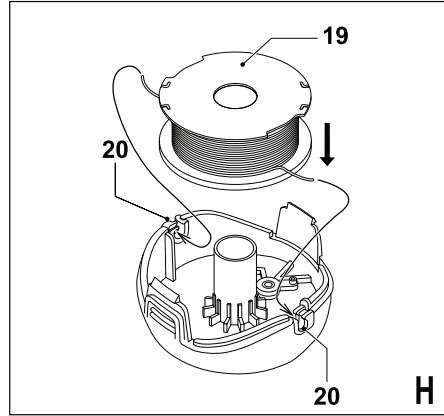
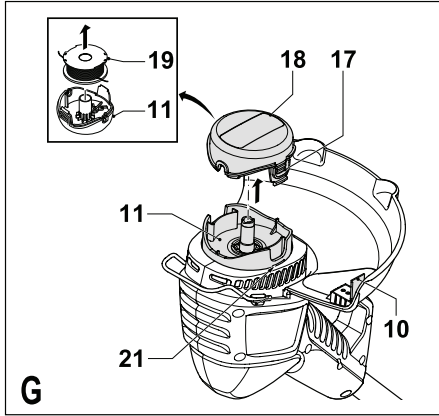
GL652

GL653

GL655

GL656





Zastosowanie zgodne z przeznaczeniem

Kosiarka żyłkowa Black & Decker Strimmer® jest przeznaczona do koszenia trawy na brzegach trawników i w trudno dostępnych miejscach. Narzędzie to nie jest przystosowane do celów profesjonalnych.

Wskazówki dotyczące bezpieczeństwa

- **Ostrzeżenie!** Przy korzystaniu z elektronarzędzi dokładnie przestrzegaj wskazówek zawartych w tej instrukcji i podstawowych przepisów bhp, by zminimalizować ryzyko pożaru, porażenia prądem elektrycznym, doznania urazu ciała i szkód rzeczowych.
- Przed uruchomieniem kosiarki dokładnie przeczytaj niniejszą instrukcję.
- Przed uruchomieniem kosiarki zapoznaj się też, jak się ją wyłącza w razie niebezpieczeństwa.
- W instrukcji tej opisano zastosowanie zgodne z przeznaczeniem. Używanie innych przystawek i akcesoriów niż zalecane w tej instrukcji lub wykonywanie prac niezgodnych z przeznaczeniem narzędzia może doprowadzić do wypadku.
- Przechowuj niniejszą instrukcję na wypadek, gdyby znów była kiedyś potrzebna.

Obszar pracy

- Nie wystawiaj kosiarki na działanie deszczu. Nie używaj jej też w wilgotnym ani mokrym otoczeniu.
- Używaj kosiarki tylko przy świetle dziennym lub bardzo dobrym sztucznym oświetleniu.

Ochrona osób

- Dla ochrony stóp zakładaj solidne buty na szorstkiej podeszwie. Nigdy nie pracuj boso ani w ażurowych sandałach.
- Dla ochrony nóg zakładaj długie spodnie.

Ochrona przed porażeniem prądem elektrycznym:

Unikaj dotykania uziemionych elementów, jak na przykład rury, grzejniki, piece i chłodziarki. Bezpieczeństwo elektryczne można zwiększyć przez użycie wyłącznika ochronnego różnicowo-prądowego (30 mA/30 mS).

Przedłużacz

- Przed użyciem sprawdź przedłużacz i wymień go w razie wykrycia uszkodzenia lub zużycia.
- Przedłużacz Black & Decker długości do 30m nie powoduje zauważalnego spadku mocy.
- Używaj tylko dopuszczonych przedłużaczy przystosowanych do poboru prądu przez kosiarkę (patrz tabliczka znamionowa). Przedłużacz musi się nadawać do pracy na wolnym powietrzu (jak np. typy H05RR-F, H05N-F lub H05VV-F), a przekrój żył nie może być mniejszy niż 1 mm².
- Zawsze całkowicie odwijaj kabel z bębna.
- Trzymaj kabel z dala od żyłki tnącej i uważaj, by o niego nie zawadzić.

Zastosowanie kosiarki

- Przed przyłączeniem kosiarki do sieci najpierw sprawdź, czy jest wyłączona.

- Zawsze zachowuj uwagę. Koncentruj się na swojej pracy. Postępuj rozsądnie.
- Nie używaj kosiarki, gdy jesteś zmęczony.
- Gdy kosiarka silnie wibruje, wyłącz ją i wyjmij wtyczkę kabla z gniazda sieciowego. Pozwól, by ruchome części samoczynnie się zatrzymały, a następnie sprawdź kosiarkę pod względem uszkodzeń i poluzowanych elementów.
- Nigdy nie ciągnij za kabel, by wyjąć wtyczkę z gniazda sieciowego.
- Chroń kabel przed wysoką temperaturą, olejem i ostrymi krawędziami.
- W razie uszkodzenia kabla sieciowego podczas pracy natychmiast wyłącz kosiarkę i wyjmij wtyczkę z gniazda. Nie dotykaj kabla przed wyjęciem wtyczki z gniazda sieciowego.

Bezpieczeństwo innych osób

- Zabraniaj używania kosiarki dzieciom ani osobom, które nie zapoznały się z tą instrukcją.
- Nie dopuszczaj dzieci ani zwierząt do miejsca pracy i pilnuj, by nikt nie dotykał kosiarki ani kabla sieciowego.
- Pamiętaj, że za wypadki i szkody jest odpowiedzialny użytkownik.

Po użyciu

- Wyłącz kosiarkę, wyjmij wtyczkę kabla z gniazda sieciowego i upewnij się, czy nastąpiło zatrzymanie obracających się części, zanim pozostawisz narzędzie bez nadzoru, zaczynasz wymieniać jakieś elementy, czyścić je lub sprawdzać.
- Nieużywaną kosiarkę przechowuj w suchym, niedostępnym dla dzieci miejscu.

Kontrola i naprawy

- Przed użyciem sprawdź kosiarkę, czy nie jest uszkodzona, czy wszystkie ruchome elementy są prawidłowo zamontowane, czy jakieś elementy nie są pęknięte, czy urządzenia zabezpieczające i wyłączniki nie są uszkodzone i czy jakieś inne usterki nie zakłócają prawidłowej pracy narzędzia.
- Nie używaj kosiarki, gdy jakaś jej część jest niesprawna. To samo dotyczy nieprawidłowego funkcjonowania wyłącznika.
- W żadnym wypadku nie używaj kosiarki, gdy jakieś jej urządzenie zabezpieczające lub osłona są uszkodzone bądź niezamontowane.
- Upewnij się, czy kosiarka prawidłowo funkcjonuje.
- Naprawę lub wymianę wadliwych części zawsze zlecaj jednemu z naszych warsztatów serwisowych.
- Przed użyciem sprawdź kabel sieciowy, czy nie jest uszkodzony lub zużyty.
- Nie używaj kosiarki, gdy stwierdzisz uszkodzenie kabla sieciowego.
- W razie uszkodzenia kabla sieciowego zleć wymianę autoryzowanemu warsztatowi serwisowemu, by nie narazić się na porażenie prądem elektrycznym.
- Nigdy nie próbuj wyjmować ani wymieniać jakichkolwiek elementów, jeżeli nie przewiduje tego niniejsza instrukcja obsługi.

Bezpieczeństwo elektryczne



Kosiarka jest podwójnie zaizolowana i dlatego żyła uziemiająca nie jest potrzebna. Najpierw zawsze sprawdzaj, czy lokalne napięcie sieciowe odpowiada wartości podanej na tabliczce znamionowej.

Dodatkowe przepisy bezpieczeństwa pracy kosiarek żyłkowych

Kosiarka ta jest oznaczona następującymi symbolami:



Przed uruchomieniem kosiarki przeczytaj niniejszą instrukcję.



W czasie pracy zakładaj okulary ochronne!



Osoby postronne i zwierzęta trzymaj w odległości przynajmniej 6 m od miejsca pracy.



Nie wystawiaj kosiarki na działanie deszczu ani wilgoci.

- Zapoznaj się z elementami obsługi i zasadami prawidłowego użytkowania kosiarki.
 - Używaj kosiarki tylko przy świetle dziennym lub dobrym sztucznym oświetleniu.
 - Przed użyciem sprawdź kabel sieciowy i przedłużacz, czy nie jest uszkodzony lub zużyty. W razie uszkodzenia kabla natychmiast odłącz go od sieci. **NIE DOTYKAJ KABLA, DOPÓKI JEST PRZYŁĄCZONY DO SIECI.**
 - Nie używaj kosiarki z uszkodzonym lub zużytym kablem.
 - Dla ochrony stóp zakładaj solidne obuwie na szorstkiej podeszwie lub buty z cholewami.
 - Dla ochrony nóg zakładaj długie spodnie.
 - Przed użyciem kosiarki upewnij się, czy na terenie koszenia nie ma patyków, kamieni, drutów ani innych obcych przedmiotów.
 - Używaj kosiarki, zachowując wyprostowaną pozycję i prowadząc żyłkę tnącą w pobliżu ziemi. Nigdy nie załączaj kosiarki, gdy znajduje się w jakimś innym położeniu.
 - Podczas pracy powoli przemieszczaj kosiarkę. Pamiętaj, że świeżo ścięta trawa jest wilgotna i śliska.
 - Nie używaj kosiarki na stromych stokach. Koś wzdłuż zbocza, a nigdy z góry na dół.
 - Nie przechodź przez ścieżki lub drogi żwirowe, gdy kosiarka jest włączona.
 - Podczas pracy kosiarki nigdy nie dotykaj żyłki tnącej.
 - Nie odkładaj kosiarki, dopóki żyłka tnąca całkowicie się nie zatrzyma.
 - Stosuj tylko żyłki tnące właściwego rodzaju. Nigdy nie używaj żyłek metalowych ani rybackich.
 - Nie dotykaj noża do przycinania żyłki.
- Cały czas obserwuj kabel sieciowy i utrzymuj go z dala od żyłki tnącej.
 - Nie zbliżaj rąk ani nóg do żyłki tnącej, zwłaszcza przy załączaniu silnika.
 - **Uwaga!** Po wyłączeniu kosiarki szpula z żyłką przez jakiś czas jeszcze się obraca.
 - Nigdy nie używaj kosiarki z uszkodzonymi lub niezakończonymi osłonami.
 - Zawsze sprawdzaj, czy szczeliny wentylacyjne nie są zatkane jakimiś zanieczyszczeniami.

Opis kosiarki

Kosiarka ta składa się z niektórych lub ze wszystkich wymienionych niżej elementów.

1. Włłącznik
2. Rękojeść
3. Odciążenie kabla
4. Przyłącze sieciowe
5. Rękojeść dodatkowa
6. Przycisk ustalający
7. Zaczepy do nawijania kabla
8. Obudowa silnika
9. Osłona
10. Nóż do obcinania końca żyłki
11. Obudowa szpuli
12. Żyłka tnąca
13. Prowadnica do krawędzi
14. Rura

Montaż

Uwaga! Przed rozpoczęciem montażu upewnij się, czy kosiarka jest wyłączona, a wtyczka kabla wyjęta z gniazda sieciowego.

Montaż kołpaka ochronnego (rys. A)

- Wykręć śrubę (15) z osłony (9).
- Przyłóż osłonę do kosiarki, tak jak pokazano na rysunku.
- Wciśnij kołpak aż do zatrzasknięcia.
- Zamocuj osłonę śrubą.

Uwaga! Kosiarki używaj tylko wtedy, gdy osłona jest prawidłowo zamontowana.

Przyłączanie kosiarki do napięcia sieciowego (rys. B)

- Wtyczkę odpowiedniego przedłużacza przyłącz do gniazda przyłączeniowego kosiarki (4).
- Przeprowadź kabel przez odciążenie (3).
- Włóż wtyczkę kabla do gniazda sieciowego.

Przy korzystaniu z kosiarek kablowych przed włożeniem wtyczki do gniazda wtykowego sprawdź, czy kabel został przeprowadzony przez odciążenie.

Uwaga! Przedłużacz musi być przystosowany do pracy na wolnym powietrzu.

Rozkładanie kosiarki do pozycji roboczej (rys. C)

Kosiarka jest dostarczana w pozycji transportowej i przed użyciem należy ją rozłożyć do pozycji roboczej.

- Wyciągnij rurę (14) bez użycia większej siły, aż przycisk ustalający (6) zaskoczy w swoim położeniu.

- W tym położeniu kosiarka znajduje się w najniższej pozycji roboczej.

Uwaga! Używaj kosiarki wyłącznie w pozycji roboczej.

Mocowanie prowadnicy do krawędzi (rys. D)

- Przyłóż prowadnicę (13) do kosiarki tak, jak pokazano na rysunku.
- Rozłóż ramiona prowadnicy bez użycia większej siły.
- Wsuń ramiona prowadnicy w otwory (16) po obydwu stronach obudowy silnika (8).
- Sprawdź, czy prowadnica do krawędzi jest dobrze zamocowana w obudowie silnika.

Koszenie

Uwaga! Nie przyśpieszaj pracy na siłę. Unikaj przeciążania kosiarki.

Nastawianie kosiarki na dokaszanie i koszenie wyrównujące (rys. rys. C, E i F)

Kosiarka ta może być używana zarówno do dokaszania (tak jak pokazano na rysunku E), jak i do koszenia wyrównującego (przycinanie wystającej trawy wzdłuż krawędzi trawników i grządek) tak, jak pokazano na rysunku F.

Dokaszanie (rys. rys. C i E)

Przy dokaszaniu głowica kosiarki powinna się znajdować w pozycji przedstawionej na rysunku E.

W przeciwnym razie:

- Rozłóż kosiarkę do pozycji roboczej.
- Naciśnij przycisk ustalający (6).
- Obróć rękojeść (2), zwalniając przy tym przycisk.
- Gdy głowica znajdzie się we właściwej pozycji, przycisk sam zaskoczy.

Wskazówka: głowica daje się obracać tylko w jednym kierunku.

Koszenie wyrównujące (rys. rys. C i F)

Przy koszeniu wyrównującym głowica kosiarki powinna się znajdować w pozycji pokazanej na rysunku E.

W przeciwnym razie:

- Rozłóż kosiarkę do pozycji roboczej.
- Naciśnij przycisk ustalający (6).
- Obróć rękojeść (2), zwalniając przy tym przycisk.
- Gdy głowica znajdzie się we właściwej pozycji, przycisk sam zaskoczy.

Wskazówka: głowica daje się obracać tylko w jednym kierunku.

Nastawianie wysokości kosiarki (rys. C)

Kosiarka ta zawiera mechanizm teleskopowy, który umożliwia nastawienie jej na najdogodniejszą dla siebie wysokość. Są możliwe trzy pozycje. By nastawić odpowiednią wysokość, wykonaj opisane niżej operacje:

- Naciśnij przycisk ustalający (6).
- Bez użycia siły wyciągnij bądź wsuń rurę (14) w obudowę silnika (2) na żądaną długość, zwalniając przy tym przycisk.
- Gdy rura znajdzie się we właściwej pozycji, przycisk sam zaskoczy.

Załączanie i wyłączanie

- By załączyć kosiarkę, naciśnij wyłącznik (1).
- By wyłączyć kosiarkę, zwolnij wyłącznik.

Uwaga! Nigdy nie próbuj blokowania włączonego wyłącznika.

Porady, jak osiągnąć najlepsze wyniki pracy

Ogólne zalecenie

- By osiągnąć najlepsze wyniki pracy, koś tylko suchą trawę.

Dokaszanie

- Trzymaj kosiarkę tak, jak pokazano na rysunku E.
- Prowadź kosiarkę żyłkową, wykonując nią równomierne ruchy wahadłowe w lewo i w prawo.
- Gdy trawa jest długa, koś ją stopniowo od góry do dołu.
- Nie koś trawy tuż przy twardych przedmiotach i wrażliwych roślinach.
- Gdy kosiarka zacznie zwalniać, zmniejsz obciążenie.

Koszenie wyrównujące

Optymalne wyniki cięcia uzyskuje się, gdy rowki na brzegach trawnika mają głębokość przynajmniej 50 mm.

- Nie używaj kosiarki do tworzenia nowych rowków. Do tego celu najlepiej nadaje się szpadel.
- Prowadź kosiarkę tak, jak pokazano na rysunku F.
- By krócej przyciąć trawę, lekko pochyl kosiarkę.

Konserwacja

Kosiarka firmy Black & Decker odznacza się dużą trwałością użytkową i prawie nie wymaga konserwacji. Jednak w celu zapewnienia ciągłej, bezawaryjnej pracy jest niezbędne jej regularne czyszczenie.

Uwaga! Przed rozpoczęciem wykonywania jakichkolwiek prac konserwacyjnych wyjmij wtyczkę kabla zasilającego z gniazda sieciowego.

- Regularnie za pomocą miękkiej szczoteczki lub suchej szmaty czyść szczeliny wentylacyjne w kosiarce.
- Regularnie za pomocą miękkiej szmaty czyść obudowę silnika. Nie używaj żadnych ściernych środków czyszczących ani takich, które zawierają rozpuszczalniki.
- Regularnie czyść żyłkę tnącą i jej szpulę, używając do tego celu miękkiej szczoteczki lub suchej szmaty.
- Regularnie używaj tępego skrobaka do usuwania trawy i brudu ze spodu osłony.

Zakładanie nowej szpuli z żyłką (rys. rys. G i H)

Nowe szpule z żyłką tnącą można nabyć w sklepie z narzędziami firmy Black & Decker (numer zamówieniowy A6441). Są też dostępne kompletne kasety z pełną szpulą (numer zamówieniowy A6442)

- Wyjmij wtyczkę kabla zasilającego z gniazda sieciowego.

- Ściśnij łożyczki (17) i wyjmij kasetę szpuli (18) z obudowy (11) (rys. G).
- Wyjmij pustą szpulę (19) z kasety.
- Kasetę i obudowę oczyść z brudu i resztek trawy.
- Weź nową szpulę i osadź ją na trzpieniu w kasecie. Lekko obróć szpulę aż do usadowienia na swoim miejscu.
- Odczep koniec jednej z żyłek tnących i przeprowadź go przez jedno z oczek (20) (rys. H). Żyłka powinna wystawać z kasety na długość około 11 cm.
- Odczep koniec drugiej żyłki tnącej i przeprowadź go drugie oczko. Żyłka tnąca powinna wystawać z kasety na długość około 11 cm.
- Łożyczki kasety (17) ustaw odpowiednio względem wycięć (21) w obudowie (rys. G).
- Wciśnij kasetę w obudowę aż do zatrzaśnięcia.

Uwaga! Gdy wystająca część żyłki jest dłuższa niż odległość szpuli od noża (10), przytnij ją na odpowiednią długość.

Nawijanie nowej żyłki na pustą szpulę (rys. rys. I, J i K)

Możesz także nawinąć nową żyłkę tnącą na pustą szpulę. Sama żyłka tnąca jest do nabycia w sklepie z narzędziami firmy Black & Decker (numer zamówieniowy A6440).

- Wyjmij pustą szpulę zgodnie z opisem w poprzednim punkcie.
- Usuń ze szpuli ewentualne resztki żyłki.
- Najpierw nawinij nową żyłkę na górną część szpuli:
 - Wprowadź dwucentymetrowy odcinek żyłki tnącej w jedną ze szczelin w górnej części szpuli tak, jak pokazano na rysunku.
 - Nawinij żyłkę tnącą na szpulę w kierunku strzałki. Żyłkę nawinij równo i warstwami, uważając, by się nie krzyżowała.
 - Gdy nawinięta żyłka zrówna się z wycięciami (23), odetnij ją.
 - Przejściowo włóż żyłkę w szczeliny (22) z jednej strony szpuli tak, jak pokazano na rysunku.
- Zrób to samo z drugą żyłką tnącą, nawinając ją na dolną część szpuli. Zaczep żyłkę w wolnych szczelinach (22).
- Zamocuj szpulę w kosiarce zgodnie z powyższym opisem. Nie zapomnij o wyjęciu żyłek tnących ze szczelin (22), w które zostały chwilowo wciśnięte.

Uwaga! Używaj tylko odpowiedniego rodzaju żyłek tnących Black & Decker. Upewnij się, czy żyłka jest nawinięta na obydwu częściach szpuli (rys. K).

Usuwanie usterek

Gdyby kosiarka przestała prawidłowo działać, przeczytaj poniższe wskazówki. Jeżeli nie uda Ci się usunąć usterek, zwróć się do serwisu firmy Black & Decker.

Uwaga! Przed wykonaniem opisanych niżej czynności wyjmij wtyczkę kabla zasilającego z gniazda sieciowego.

Kosiarka wolno pracuje

- Sprawdź, czy obudowa szpuli daje się swobodnie obracać. W razie potrzeby dokładnie ją oczyść.

- Sprawdź, czy odcinek żyłki tnącej wystający z obudowy szpuli nie jest dłuższy niż 11 cm. W razie potrzeby utnij żyłkę tak, by akurat dosięgała do noża.

Nie działa automatyczny mechanizm podający żyłkę

- Ściśnij łożyczki i zdejmij pokrywę szpuli z obudowy.
- Wyciągnij żyłkę tnącą tak, by wystawała z obudowy na 11 cm. Gdy ilość żyłki na szpuli nie jest wystarczająca, wymień ją na nową zgodnie z powyższym opisem.
- Łożyczki pokrywy ustaw odpowiednio względem wycięć w obudowie.
- Wciśnij pokrywę w obudowę aż do zatrzaśnięcia.
- Gdy wystająca część żyłki tnącej jest dłuższa niż odległość obudowy szpuli od noża, przytnij żyłkę tak, by akurat do niego dosięgała.

Gdy automatyczny mechanizm podający nadal nie działa lub szpula blokuje się, spróbuj wykonać następujące operacje:

- Starannie oczyść pokrywę szpuli i samą obudowę.
- Wyjmij szpulę i sprawdź, czy dźwignia w obudowie szpuli daje się swobodnie poruszać.
- Wyjmij szpulę i odwinij żyłkę. Jeszcze raz równo nawinij żyłkę tak, jak wyżej opisano. Ponownie włóż szpulę w obudowę zgodnie z powyższym opisem.

Ochrona środowiska



Selektywna zbiórka odpadów. Produktu tego nie wolno wyrzucać do normalnych śmieci z gospodarstw domowych.

Gdy pewnego dnia będziesz zmuszony zastąpić produkt Black & Decker nowym sprzętem lub nie będziesz go już potrzebować, nie wyrzucaj go do śmieci z gospodarstw domowych, a jedynie oddaj do specjalistycznego zakładu utylizacji odpadów.



Dzięki selektywnej zbiórce zużytych produktów i opakowań niektóre materiały mogą być odzyskane i ponownie wykorzystane. W ten sposób chroni się środowisko naturalne i zmniejsza popyt na surowce.

Lokalne przepisy mogą wymagać oddawania zużytych elektrycznych urządzeń powszechnego użytku do specjalnych punktów zbiorczych lub zobowiązywać sprzedawcę do przyjmowania ich przy zakupie nowego produktu.

Firma Black & Decker chętnie przyjmuje stare, wyprodukowane przez siebie urządzenia i utylizuje je zgodnie z obowiązującymi przepisami. Usługa ta jest bezpłatna. By z niej skorzystać, oddaj elektronarzędzie do autoryzowanego warsztatu naprawczego, który prowadzi zbiórkę w naszym imieniu.

W instrukcji tej zamieszczono adresy przedstawicielstw handlowych firmy Black & Decker, które udzielają informacji o warsztatach serwisowych. Ich listę znajdziesz także w Internecie pod adresem: www.2helpU.com.

Dane techniczne

		GL651	GL652	GL653
Napięcie	V _{AC}	230	230	230
Pobór mocy	W	380	400	440
Prędkość obrotowa		10000/	10000/	10000/
biegu jałowego	obr/min	12000	12000	12000
Masa	kg	2,7	2,7	3,2

		GL655	GL656
Napięcie	V _{AC}	230	230
Pobór mocy	W	460	460
Prędkość obrotowa		10000/	9500/
biegu jałowego	obr/min	12000	11500
Masa	kg	3,2	3,2

Deklaracja zgodności z normami UE



Firma Black&Decker deklaruje, że kosiarki żyłkowe GL651/GL652/GL653/GL655/GL656te są zgodne z następującymi normami: 98/37/EG, 89/336/EWG, 73/23/EWG, EN 60335, EN 55014, EN 61000, EN 2000/14/EG

Kosiarka żyłkowa, L < 50 cm

Aneks VIII, nr 0344

KEMA Quality B.V., Utrechtseweg 310, 6802 ED Arnhem, Holandia

Poziom ciśnienia akustycznego zmierzony według normy 2000/14/EWG:

poziom ciśnienia akustycznego	81 dB(A)
poziom mocy akustycznej	95 dB(A)
gwarantowany poziom mocy akustycznej	96 dB(A)
Ważona wartość skuteczna przyspieszeń na rękojeści według normy EN 786	5,5 m/s ² .

Kevin Hewitt
Dyrektor Techniczny
Black&Decker
Spennymoor, County Durham
DL16 6JG, Wielka Brytania
1-10-2006

Prosimy zajrzeć na naszą stronę internetową www.blackanddecker.pl, na której przedstawiamy nowe wyroby i oferty specjalne.

Więcej informacji na temat samej firmy Black & Decker i produkowanego przez nas sprzętu można znaleźć pod adresem: www.blackanddecker.pl

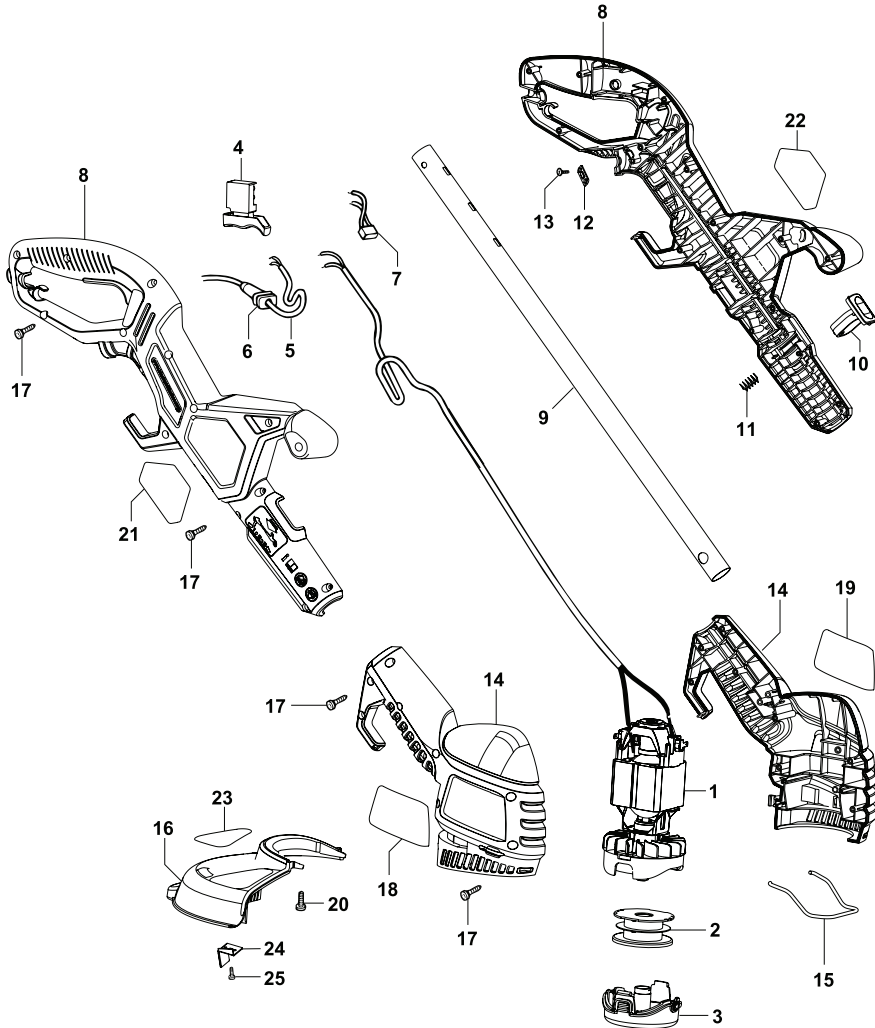
Black & Decker

Warunki gwarancji:

Gwarantujemy sprawne działanie produktu, zgodnie z warunkami techniczno-eksploatacyjnymi opisanymi w instrukcji obsługi. Niniejszą gwarancją nie jest objęte dodatkowe wyposażenie, jeżeli nie została do niego dołączona oddzielna karta gwarancyjna oraz elementy podlegające naturalnemu zużyciu.

1. Niniejszą gwarancją objęte są usterki produktu spowodowane wadami produkcyjnymi i wadami materiałowymi.
2. Niniejsza gwarancja jest ważna po przedstawieniu przez Klienta w Centralnym Serwisie Gwarancyjnym reklamowanego produktu oraz łącznie:
 - a) poprawnie wypełnionej karty gwarancyjnej;
 - b) ważnego paragonu zakupu z datą sprzedaży taką, jak w karcie gwarancyjnej lub kopii faktury.
3. Gwarancja obejmuje bezpłatną naprawę urządzenia (wraz z bezpłatną wymianą uszkodzonych części) w okresie 24 miesięcy od daty zakupu.
4. Produkt reklamowany musi być:
 - a) dostarczony bezpośrednio do Centralnego Serwisu Gwarancyjnego wraz z poprawnie wypełnioną Kartą Gwarancyjną i ważnym paragonem zakupu (lub kopią faktury) oraz szczegółowym opisem uszkodzenia, lub
 - b) przesłany do Centralnego Serwisu Gwarancyjnego za pośrednictwem punktu sprzedaży wraz z dokumentami wymienionymi powyżej.
5. Koszty wysyłki do Centralnego Serwisu Gwarancyjnego ponosi Black & Decker. Wszelkie koszty związane z zapewnieniem bezpiecznego opakowania, ubezpieczeniem i innym ryzykiem ponosi Klient. W przypadku odrzucenia roszczenia gwarancyjnego, produkt jest odsyłany do miejsca nadania na koszt adresata.
6. Usterki ujawnione w okresie gwarancji będą usunięte przez Centralny Serwis Gwarancyjny w terminie:
 - a) 14 dni roboczych od daty przyjęcia produktu przez Centralny Serwis Gwarancyjny;
 - b) termin usunięcia wady (punkt 6a) może być wydłużony o czas niezbędny do importu niezbędnych części zamiennych;
7. Klient otrzyma nowy sprzęt, jeżeli:
 - a) Centralny Serwis Gwarancyjny stwierdzi na piśmie, że usunięcie wady jest niemożliwe;
 - b) produkt nie podlega naprawie, tylko wymianie bez dokonywania naprawy.
8. O ile taki sam produkt jest nieosiągalny, może być wydany nowy produkt o nie gorszych parametrach.
9. Decyzja Centralnego Serwisu Gwarancyjnego odnośnie zasadności zgłaszanych usterek jest decyzją ostateczną.
10. Gwarancją nie są objęte:
 - a) wadliwe działanie lub uszkodzenia spowodowane niewłaściwym użytkowaniem lub używaniem produktu niezgodnie z przeznaczeniem, instrukcją obsługi lub przepisami bezpieczeństwa. W szczególności profesjonalne użytkowanie amatorskich narzędzi Black & Decker powoduje utratę gwarancji;
 - b) wadliwe działanie lub uszkodzenia spowodowane przeciążaniem narzędzia, które prowadzi do uszkodzeń silnika, przekładni lub innych elementów a także stosowaniem osprzętu innego niż zalecany przez Black & Decker;
 - c) mechaniczne uszkodzenia produktu i wywołane nimi wady;
 - d) wadliwe działanie lub uszkodzenia na skutek działania pożaru, powodzi, czy też innych klęsk żywiołowych, nieprzewidzianych wypadków, korozji, normalnego zużycia w eksploatacji czy też innych czynników zewnętrznych;
 - e) produkty, w których naruszone zostały plomby gwarancyjne lub, które były naprawiane poza Centralnym Serwisem Gwarancyjnym lub były przerabiane w jakikolwiek sposób;
 - f) elementy ulegające naturalnemu zużyciu.
11. Centralny Serwis Gwarancyjny, firmy handlowe, które sprzedały produkt, nie udzielają upoważnień ani gwarancji innych niż określone w karcie gwarancyjnej. W szczególności nie obejmują prawa klienta do domagania się zwrotu utraconych zysków w związku z uszkodzeniem produktu.
12. Gwarancja nie wyłącza, nie ogranicza ani nie zawiesza uprawnień kupującego wynikających z niezgodności towaru z umową.

Centralny Serwis Gwarancyjny ERPATECH
ul. Obozowa 61, 01-418 Warszawa
tel.: (22) 862-08-08, fax: (22) 862-08-09



CZ ZÁRUČNÍ LIST

PL KARTA GWARANCYJNA

H JÓTÁLLÁSI JEGY

SK ZÁRUČNÝ LIST



**BLACK &
DECKER**®

CZ měsíců
H hónap

24

PL miesiące
SK mesiacov

CZ	Výrobní kód	Datum prodeje	Razítko prodejny Podpis
H	Gyári szám	A vásárlás napja	Pecsét helye Aláírás
PL	Numer seryjny	Data sprzedaży	Stempel Podpis
SK	Číslo série	Dátum predaja	Pečiatka predajne Podpis

(CZ)

Adresy servisu
Band Servis
Klásterského 2
CZ-14300 Praha 4
Tel.: 00420 2 444 03 247
Fax: 00420 2 417 70 204

Band Servis
K Pasekám 4440
CZ-76001 Zlín
Tel.: 00420 577 008 550,1
Fax: 00420 577 008 559
http://www.bandservis.cz

(H)

Black & Decker Központi
Garanciális-és Márkaszerviz
1163 Budapest
(Sashalom) Thököly út 17.
Tel.: 403-2260
Fax: 404-0014

(PL)

Adres servisu centralnego
ERPATECH
ul. Obozowa 61
01-418 Warszawa
Tel.: 022-8620808
Fax: 022-8620809

(SK)

Adresa servisu
Band Servis
Paulínska ul. 22
SK-91701 Trnava
Tel.: 00421 33 551 10 63
Fax: 00421 33 551 26 24

(CZ) Dokumentace záruční opravy

(PL) Przebieg napraw gwarancyjnych

(H) A garanciális javítás dokumentálása

(SK) Záznamy o záručných opravách

CZ	Číslo	Datum příjmu	Datum zakázky	Číslo zakázky	Závada	Razítko Podpis
H	Sorszám	Bejelentés időpontja	Javítási időpont	Javítási munkalapszám	Hiba jelleg oka	Pecsét Aláírás
	Jótállás új határideje					
PL	Nr.	Data zgłoszenia	Data naprawy	Nr. zlecenia	Przebieg naprawy	Stempel Podpis
SK	Číslo dodávky	Dátum nahlásenia	Dátum opravy	Číslo objednávky	Popis poruchy	Pečiatka Podpis