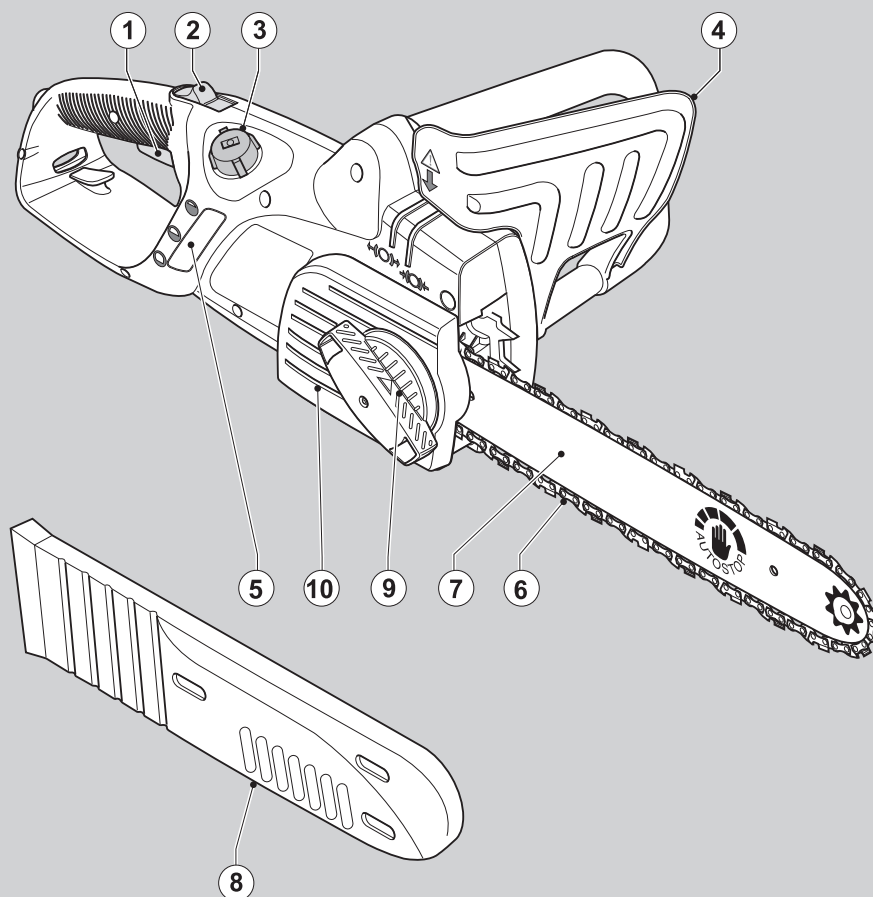


BLACK&DECKER®



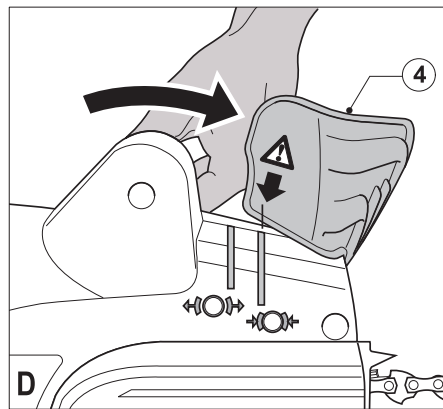
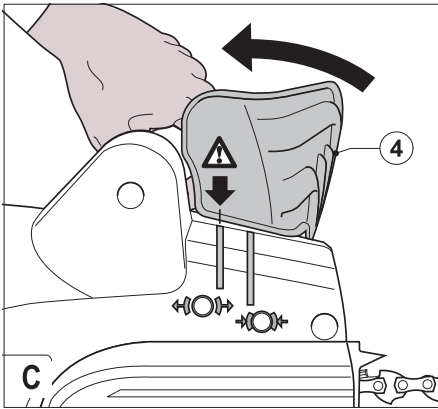
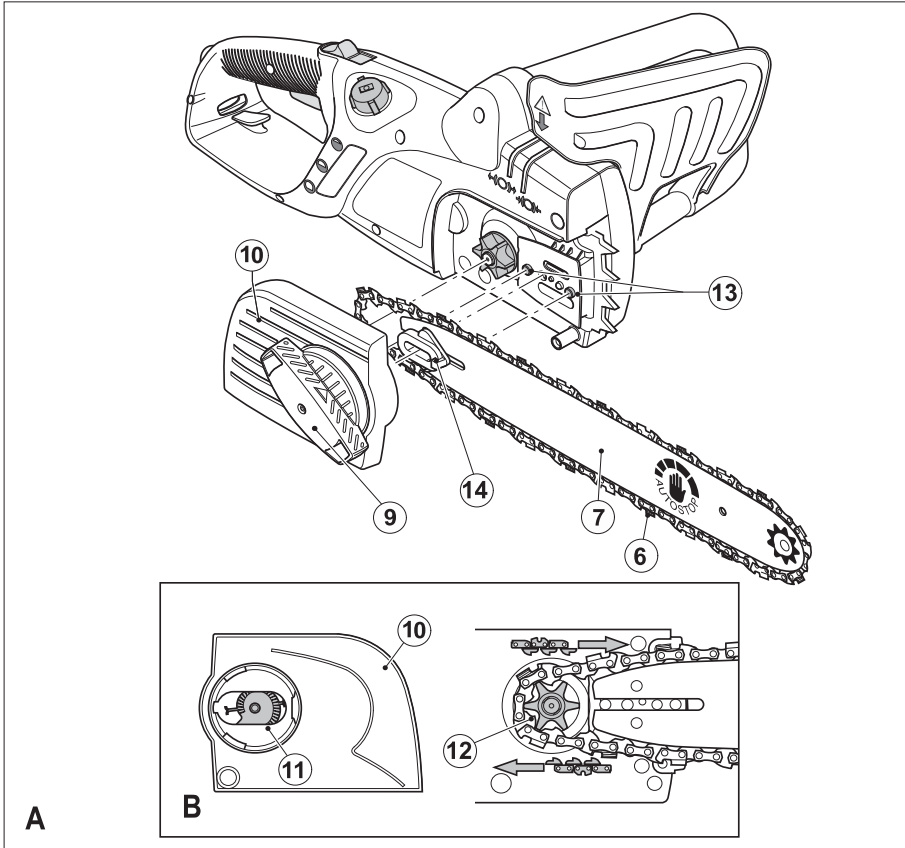
*A kéziszerszám
iparszerű használatra
nem ajánlott.*

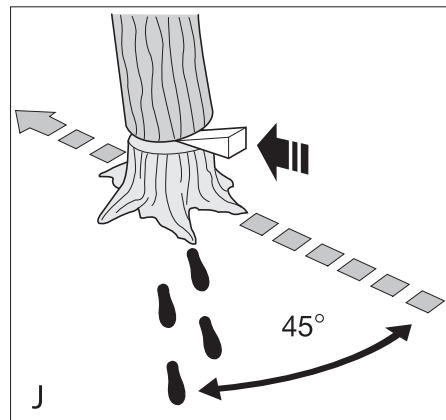
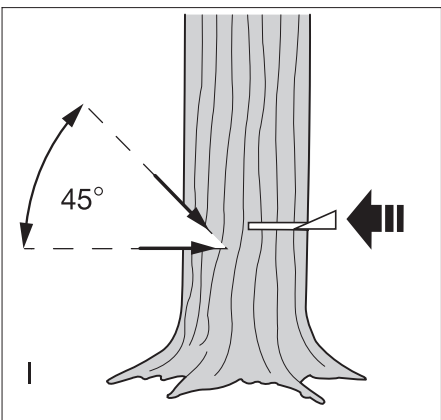
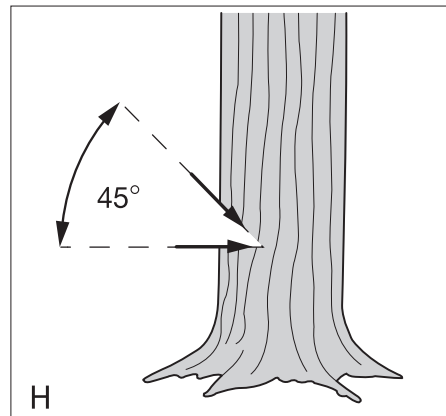
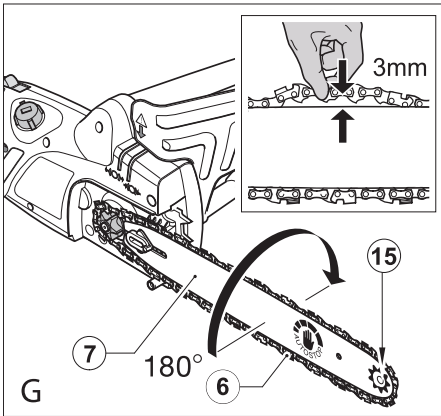
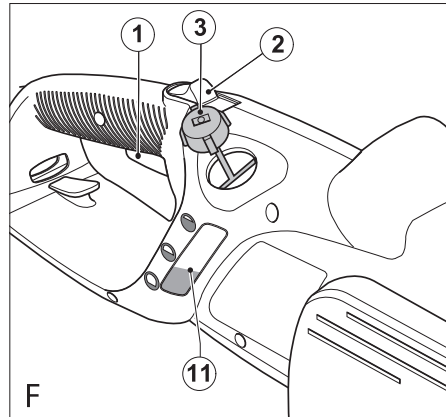
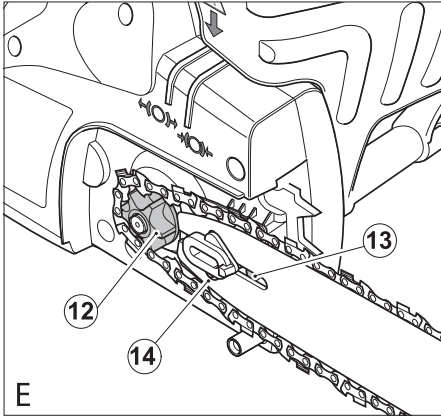
567000-71 H

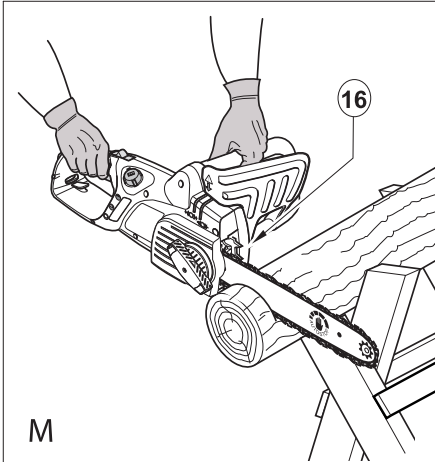
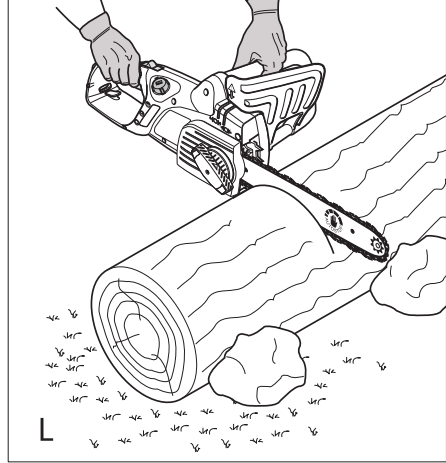
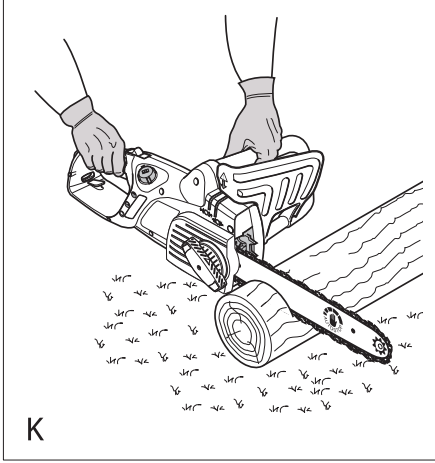
Fordítás az eredeti kezelési utasítás alapján készült

www.blackanddecker.eu

GK1630T
GK1635T
GK1640T







Rendeltetésszerű használat

Az Ön Black & Decker lánCFűrészre gallyazásra, fadöntésre, faanyagok vágására alkalmas. A fűrész kizárólag a földön állva üzemeltethető. A szerszám kizárólag háztartási felhasználásra készült.

Biztonsági előírások

Elektromos kéziszerszámokra vonatkozó általános biztonsági figyelmeztetések



Figyelmeztetés! Olvassa el az összes biztonsági figyelmeztetést és utasítást. A következő figyelmeztetések, utasítások figyelmen kívül hagyása elektromos áramütés veszélyével járhat, illetve tüzet és/vagy súlyos balesetet okozhat.

Őrizze meg a figyelmeztetéseket és a használati utasítást, hogy később is fellapozhassa.

Az „elektromos szerszám” kifejezés a figyelmeztetésekből az Ön által használt hálózati (vezetékes) vagy akkumulátoros (vezeték nélküli) elektromos szerszámot jelenti.

1. A munkaterület biztonsága

- a. **A munkaterület tiszta és világos legyen.** A rendetlen és sötét munkaterületek a balesetek melegágyai.
- b. **Soha ne használja az elektromos szerszámot robbanásveszélyes környezetben, például gyúlékony folyadékok, gázok vagy porok jelenlétében.** Az elektromos szerszámokban szikrák keletkeznek, amelyek meggyújthatják a porokat vagy a gőzöket.
- c. **Az elektromos szerszám használata közben ne engedje közel a gyerekeket vagy bámészködőket.** Ha elterelik figyelmét, elveszítheti uralmát a szerszám fölött.

2. Elektromos biztonság

- a. **Az elektromos kéziszerszám dugasa illeszkedjen a hálózati csatlakozóaljzathoz. Soha, semmilyen módon ne változtassa meg a csatlakozódugaszt. A földelt kéziszerszámokkal soha ne használjon adapter dugaszt.** Az eredeti (módosítatlan) csatlakozó és a megfelelő fali dugalj használata csökkenti az áramütés kockázatát.

- b. **Ügyeljen, hogy teste ne érintkezzen földelt felületekkel, például csövezetekkel, radiátorral, hűtőszekrénnyel.** Ha teste földelt felülettel érintkezik, az növeli az elektromos áramütés kockázatát.
- c. **Soha ne engedje, hogy az elektromos szerszámok megázzanak, ill. azokat nedvesség érje.**

Ha víz kerül az elektromos szerszámba, az növeli az elektromos áramütés kockázatát.

- d. **Óvatosan kezelje a tápkábelt. Az elektromos kéziszerszámot soha ne vigye és ne húzza a kábelnél fogva, és a dugaszt ne a kábelnél fogva húzza ki az aljzathól. Óvja a kábelt a hőtől, olajtól, éles szegletektől, illetve a mozgó alkatrészekről.** A sérült vagy összegabalyodott kábel növeli az elektromos áramütés kockázatát.
- e. **Ha a szabadban használja az elektromos szerszámot, kültéri használatra alkalmas hosszabbító kábelt vegyen igénybe.** A kültéri használatra alkalmas hosszabbító kábellel csökkentheti az elektromos áramütés kockázatát.
- f. **Ha az elektromos szerszám nedves helyen való használata elkerülhetetlen, alkalmazzon Fi-relével védett áramforrást.** A Fi-relé használata csökkenti az elektromos áramütés kockázatát.

3. Személyi biztonság

- a. **Soha ne veszítse el éberségét, figyeljen oda arra, amit csinál, és használja a józan eszt, ha elektromos szerszámmal dolgozik. Ne dolgozzon elektromos szerszámmal, ha fáradt, kábítószert vagy alkoholt fogyasztott, illetve gyógyszer hatása alatt áll.** Elektromos szerszám használata közben egy pillanatra figyelmen kívül is súlyos személyi sérüléshez vezethet.
- b. **Használjon egyéni védőfelszerelést. Mindig viseljen védőszemüveget.** A körülmelegnek megfelelő védőfelszerelés, például porálc, biztonsági csúszásmentes cipő, védősisak vagy fülvédő használata csökkenti a személyi sérülés veszélyét.
- c. **Előzze meg a készülék nem szándékos beindítását. Ellenőrizze, hogy a szerszám kapcsolója a ki állásban van-e, mielőtt a hálózatra vagy akkumulátorra**

kapcsolja, illetve kézbe veszi a szerszámot.

Ha a szerszámot úgy cipeli, hogy az ujjja a kapcsolón van, illetve olyan szerszámot helyez áram alá, amely be van kapcsolva, balesetet okoz(hat).

- d. **Távolítsa el a beállításhoz használt kulcsot vagy csavarkulcsot, mielőtt bekapcsolja az elektromos szerszámot.** A forgó alkatrészre illesztve maradt fogó vagy kulcs személyi sérülést okozhat.
- e. **Ne nyúljon túlságosan messzire. Mindig szilárd felületen álljon, és ügyeljen, ne veszítse el egyensúlyát.** Így jobban tudja uralni a szerszámot váratlan helyzetekben.
- f. **Öltözzön megfelelően. Ne viseljen laza ruházatot vagy ékszert.** Haját, ruháját és kesztyűjét tartsa távol a mozgó alkatrészekről. A laza öltözék, az ékszerek vagy a hosszú haj beleakadhat a mozgó alkatrészekbe.
- g. **Ha az adott eszközhöz porszívó vagy porgyűjtő is tartozik, akkor győződjön meg arról, hogy ezeket megfelelően csatlakoztatta, ill. ezek megfelelően működnek.** A por összegyűjtésével és elszívásával elkerülhetők/megelőzhető a porral összefüggő veszélyek.

4. Elektromos szerszámok használata és karbantartása

- a. **A szerszámot túl az elektromos kézi szerszámot. A célnak megfelelő elektromos szerszámot alkalmazza.** A megfelelő elektromos szerszámmal jobban és biztonságosabban dolgozhat, mert azt kifejezetten az adott feladatra tervezték.
- b. **Ne használja az elektromos szerszámot, ha a kapcsolóval nem lehet ki- és bekapcsolni.** A hibás kapcsolóval rendelkező elektromos szerszámok használata veszélyes, az ilyen készüléket meg kell javíttatni.
- c. **A súlyos személyes sérüléssel járó kockázatok elkerülése érdekében kapcsolja ki a szerszámot és válassa le az áramforrásról, mielőtt valamilyen beállítást végezne, tartozékot cserélne vagy azt eltávolítaná.** Ezekkel a megelőző biztonsági intézkedésekkel csökkentheti a szerszám véletlen beindításának kockázatát.
- d. **A nem használt elektromos szerszámot tárolja olyan helyen, ahol gyermekek**

nem érhetik el; ne engedje, hogy olyan személyek használják, akik a szerszám használatát és ezen utasításokat nem ismerik. Gyakorlatlan felhasználó kezében az elektromos szerszám veszélyes lehet.

- e. **Fordítson gondot az elektromos szerszám karbantartására. Ellenőrizze a mozgó alkatrészek illeszkedését és hogy nem szorul-e valamelyik; ellenőrizze az alkatrészeket törésre és más olyan sérülésre, amelyek befolyásolhatják az elektromos eszköz működését. Ha sérült a szerszám, használat előtt javíttassa meg.** A nem megfelelően karbantartott elektromos szerszámok sok balesetet okoznak.
- f. **A vágószerszámok mindig tiszták és élesek legyenek.** A megfelelően karbantartott éles vágószerszám kisebb valószínűséggel szorul be, és jobban kontrollálható.
- g. **Az elektromos szerszámot, a tartozékokat és a szerszám befogókat, stb. a használati utasításnak megfelelően használja a munkakörülmények és az elvégzendő feladat figyelembe vételével.** Az elektromos szerszám rendeltetésétől eltérő használata veszélyhelyzetet teremthet.

5. Szerviz

- a. **A szerszámot képzett szakemberrel szervizeltesse, és csak eredeti cseralkatrészeket használjon fel.** Ezzel biztosíthatja az elektromos kéziszerszám folyamatos biztonságos működését.

Az elektromos szerszámokra vonatkozó további speciális biztonsági utasítások



Figyelmeztetés! További biztonsági utasítások láncfűrészekhez

- ♦ **Minden testrészét tartsa távol a fűrészláncától, amikor a fűrész működik. A bekapcsolás előtt mindig győződjön meg róla, hogy a láncfűrész nem ér hozzá semmihez.** A láncfűrész használatánál közben egy pillanatnyi figyelmetlenség is elég, hogy ruhája vagy teste beleakadjon a láncba.

- ◆ **Mindig úgy tartsa a láncfűrész, hogy jobb keze a hátsó, bal keze pedig az első fogantyún van.** A láncfűrésznek ezzel ellentétes módon való tartása fokozza a személyi sérülés veszélyét, ezért tilos.
 - ◆ **Viseljen védőszemüveget / szemellenzőt, hallásvédőt munkavégzés közben.** További védőöltözék viselése ajánlott, így viseljen védősisakot, csúszásmentes védőcipőt, kantáros nadrágot és erős védőkesztyűt munkavégzés közben. A megfelelő védőöltözék csökkenti a személyi sérülés lehetőségét a kirepülő faforgácstól vagy a készülékkel való véletlenszerű érintkezéstől.
 - ◆ **Nyomatékosan felhívjuk figyelmét, hogy fán, létrán vagy más instabil felületen állva soha ne dolgozzon a fűrészszel.** Ha mégis így tenne, legyen tudomása róla, hogy ezek a helyzetek rendkívül veszélyesek.
 - ◆ **Álljon biztonságosan, csak akkor üzemeltesse a készüléket, ha fix, megfelelően rögzített és szintben lévő felületen áll.** Csúszós vagy nem stabil felületről - pl. létra - történő munkavégzés az egyensúly, illetve a láncfűrész irányításának elvesztéséhez vezet, ami súlyos személyi sérülést okozhat. Legyen mindig felkészülve, hogy a leeső faágak, gallyak elöl kitérhessen. Mindig úgy helyezkedjen, hogy ne álljon ezek útjába. Ügyeljen rá, hogy a nedves fű, és a friss faforgács csúszós lehet.
 - ◆ **Ha feszültség alatt lévő nagy ágat vág, vegye figyelembe a visszarúgást.** Amikor a fa szálaiban lévő feszültség oldódik a megterhelt ág megütheti a kezelőt és/vagy a szerszám elszabadulhat.
 - ◆ **Különösen óvatosan vágjon bokrokat és facsemetéket.** A vékony anyag beleakadhat a láncba és Ön felé csapódhat vagy kimozdíthatja egyensúlyi helyzetéből.
 - ◆ **Óvatosan szállítsa a láncfűrész az első fogantyúnál fogva, a hálózati csatlakozó legyen leválasztva az áramforrásról, a vezetőpajzs és a fűrészlánc mindig hátrafelé álljon, és szállítás közben tartsa testétől távol a készüléket. Szállításkor vagy tároláskor a pajzsvédő legyen mindig felszerelve a készülékre.** A láncfűrész megfelelő kezelése csökkenti a mozgó láncsal történő véletlenszerű érintkezés valószínűségét.
 - ◆ **Kövesse a kenésre, a lánc feszítésére és cseréjére vonatkozó utasításokat.** A nem megfelelően megfeszített vagy kent lánc elszakadhat, a visszarúgás veszélye pedig növekedhet.
 - ◆ **A fogantyúkat tartsa szárazon és tisztán, ügyeljen, hogy ne kerüljön rájuk olaj vagy zsír.** A zsíros, olajos fogantyú csúszik, elveszítheti uralmát a szerszám fölött.
 - ◆ **Csak fát fűrészeljen a készülékkel. Csak a rendeltetésszerű használatnak megfelelően üzemeltesse a készüléket. Soha ne fűrészeljen műanyagot, kőzetet vagy nem faalapú építési anyagot.** A készülék rendeltetésszerű használatától eltérő alkalmazása balesetveszélyt teremthet. Személyi sérülések elkerülése érdekében csak olyan tartozékokat, illetve kiegészítő berendezést használjon, melyet a kezelési utasítás ajánl.
 - ◆ **A tápkábelt úgy helyezze el, hogy ne akadjon bele az ágakba, stb. vágás közben.**
 - ◆ **A hegyes ütköző (16) a szerszám élet-tartama folyamán kiélesedhet, kezelje óvatosan.**
 - ◆ **Munka közben a vezetőpajzs felforrósodhat, kezelje óvatosan.**
- A visszarúgások okai, ill. ezek megelőzése**
Visszarúgás akkor fordulhat elő, ha a vezetőpajzs hegye hozzáér egy tárgyhoz, vagy amikor a fa összeszorul és beszorítja a fűrészláncot a vágatba.
A csúcs érintkezése hirtelen ellentétes reakciót válthat ki, felfelé és hátra, a kezelő felé löki a vezetőpajzsot.
Ha a fűrészlánc a vezetőpajzs felső részén mentén csípődik be, a vezetőpajzs hirtelen a kezelő felé lökődik..
Mindegyik fenti esemény a láncfűrész feletti irányítás elvesztéséhez vezethet, mely súlyos személyi sérülést okozhat. Soha ne bizza a biztonságos munkavégzést kizárólagosan a készülékbe épített biztonsági berendezésekre. Láncfűrész felhasználóként, figyelembe kell vennie az előzőekben és alábbiakban leírt biztonságtechnikai előírásokat, a sérülés és balesetmentes használathoz.
A visszarúgás a szerszám helytelen használatának, illetve a helytelen munkamódszerek és munkakörülmények következménye, és az alábbi megfelelő óvintézkedések betartásával elkerülhető:

- ◆ **Minden vágás típusnál tartsa erősen a készüléket, minden ujjával szorosan a fűrész fogantyúin. Két kézzel tartsa a fűrész, testét és karjait úgy helyezze, hogy a fellépő visszacsapó erőnek ellenálljon.** A visszacsapó erő a felhasználó által irányítható, ha a megfelelő óvintézkedéseket betartja. Soha ne engedje el a fogantyúkat, mielőtt a készülék teljesen megáll.
- ◆ **Ne nyúljon túl messzire és ne vágjon vállmagasság fölött.** Így könnyebben megelőzheti, hogy a fűrész hegye hozzáérjen valaminez, és jobban tudja uralni a szerszámot váratlan helyzetekben is.
- ◆ **Csere esetén csak a gyártó által megadott láncot és láncvezetőt használjon.** A nem megfelelő vezetőpajzs és lánc láncszakadást és/vagy visszarúgást okozhat.
- ◆ **Kövesse a gyártó előírásait a fűrészlánc élezésére és karbantartására vonatkozóan.** A vezető mélységének csökkenésével arányosan nő a visszacsapás esélye.
- ◆ Ha fémhez, cementhez vagy más kemény anyaghoz ér, ami a fa mellett vagy a fában található, az visszarúgást okozhat.
- ◆ A tompa vagy laza lánc visszarúgást okozhat.
- ◆ Ne próbálja korábbi vágásba bevezetni a fűrész, mert ez is visszarúgást okozhat. Kezden mindig új vágást.

Biztonsági ajánlások a láncfűrészhez

- ◆ Ismerje meg láncfűrészét. Kérjük, figyelmesen olvassa el a kezelési útmutatót, ismerje meg a gép működését, különösen, ha rönkfát kíván aprítani. Nyomatékosan felhívjuk figyelmét, hogy első használat előtt a gyakorlatlan felhasználók kérjenek segítséget gyakorlott felhasználótól a láncfűrész használatához és a biztonsági berendezések alkalmazásához. Kezdőknek első használatkor előgyakorlásként azt javasoljuk, hogy első alkalommal fűrészbakba erősített, vagy jól kitémasztott rönkfa darabon gyakorolja a szeletelést.
- ◆ Használat előtt mindig ellenőrizze, hogy a visszarúgáskor működésbe lépő fék megfelelően működik-e.
- ◆ Ha viszi a fűrész, mindig ellenőrizze, hogy a fék be van-e húzva és a fűrészláncot tartsa hátrafelé.
- ◆ Használaton kívül is tartsa karban a szerszámot. A fűrészláncot és a vezetőpajzsot

rövid tárolás esetén is vegye le, és tárolja olajba merítve. A fűrész minden részét száraz, biztonságos helyen, gyerekektől elzárva tárolja.

- ◆ Az olajtartályt a tárolás előtt engedje le.
- ◆ Győződjön meg róla, hogy szilárd felületen áll, és tervezze meg előre, merre menekül a kidőlő fa vagy a lehulló ágak elől.
- ◆ Használjon éket a fadóntés irányításához, és akadályozza meg, hogy a lánc vagy a vezetőpajzs beszoruljon.
- ◆ Ápolja a fűrészláncot. Tartsa a láncot élesen, szorosan a vezetőpajzsra. Gondoskodjon arról, hogy a fűrészlánc és a vezetőpajzs mindig megfelelően olajozott és tiszta legyen. Tartsa a fogantyúkat és kapcsolókat szárazon, tisztán és olajtól, zsírtól mentesen.

Kerülje az alábbiakat:

- ◆ beépített épületfa vágása;
- ◆ hogy a fűrész a földbe szaladjon;
- ◆ drótkerítés, szög, stb. vágása.

Vibráció

A műszaki adatlapon és a megfelelőségi nyilatkozatban feltüntetett vibrációs kibocsátási értékeket az EN 60745 szabványnak megfelelően határoztuk meg; az felhasználható a különböző szerszámok értékeinek összehasonlítására. A deklarált vibrációs kibocsátási érték előzetes kockázatelemzéshez is felhasználható.

Figyelmeztetés! A tényleges vibrációs kibocsátási érték az elektromos szerszám használata során különbözhet a deklarált értéktől attól függően, hogyan használják a szerszámot. A vibrációs értékek az itt feltüntetett szint fölé is emelkedhetnek.

A 2002/44/EK által a géppel rendszeresen dolgozók számára megkövetelt szükséges biztonsági intézkedések meghatározásához végzett vibrációs kitettség kiértékelése során a kitettség kiértékelésénél figyelembe kell venni a tényleges használati körülményeket, illetve azt, hogy a szerszámot hogyan használják, ideértve a munkafolyamat minden egyes részét, pl. azokat az időszakokat is, amikor a szerszám ki van kapcsolva vagy üresen fut a napi kitettséget jelentő idő mellett.

Elektromos biztonság



A szerszám kettős szigeteléssel van ellátva, ezért nincs szükség földelő vezetékre. Mindig ellenőrizze, hogy az adattáblán megadott feszültség egyezik-e a hálózati feszültséggel.

- ♦ Ha a hálózati kábel sérült, azonnal cseréltesse le egy Black & Decker szakszervizben.

Hosszabbító kábel használata

- ♦ Mindig jóváhagyott, a szerszám áramfelvételének megfelelő hosszabbító kábelt használjon (lásd a műszaki adatokat). Kültéri alkalmazásra megfelelő, ilyen jelöléssel ellátott hosszabbító kábelt használjon. Legfeljebb 30 m hosszú és 2 X 1,5 mm² keresztmetszetű HO5VV-F hosszabbító kábelt használhat a termék teljesítményének csökkenése nélkül. Használat előtt ellenőrizze a hosszabbító kábelt sérülésre, kopásra és öregedésre. Cserélje ki a hosszabbító kábelt, ha az sérült vagy hibás. Ha kábeldobot használ, mindig teljesen tekerje le a kábelt.

Védekezzen az elektromos áramütés ellen.

- ♦ Ügyeljen, hogy a teste ne érintkezzék földelt felületekkel (például fém sínekkel, lámpaoszlopokkal, stb.). Az elektromos biztonság egy érzékeny, 30 mA/30ms-es maradékáramos biztosítókkal (FI relével) növelhető.



Figyelmeztetés! A Fi-relé vagy más megszakító használata nem mentesíti a láncfűrész használóját a kézikönyvben ismertetett biztonsági utasítások betartása és biztonságos munkavégzési gyakorlat alkalmazása alól.

További biztonsági előírások

- ♦ A szerszámot korlátozott fizikai, érzékszervi és mentális képességekkel rendelkező, vagy gyakorlatlan személyek (beleértve a gyermekeket is) nem használhatják; kivétel, ha a biztonságukért felelős személy munkavégzésüket felügyeli és irányítja.

- ♦ A gyerekeket felügyelni kell, nehogy játszanak a készülékkel.
- ♦ Gondoskodjék róla, hogy legyen valaki a közelben (biztonságos távolságban), ha mégis baleset történne.
- ♦ Ha bármilyen okból hozzá kell érnie a lánchoz, előtte ellenőrizze, hogy a fűrész ki van-e húzva a konnektorból.
- ♦ A szerszám által kibocsátott zaj meghaladhatja a 85 dB(A) értéket. Ezért azt javasoljuk, tegye meg a megfelelő hallásvédelmi intézkedéseket.

Maradványkockázatok

A biztonsági figyelmeztetésekben ismertetett kockázatok mellett más kockázatok is jellemezhetik a szerszám használatát. Ezek a kockázatok a szerszám rendeltetésétől eltérő, illetve huzamos, stb. használatából adódhatnak. A vonatkozó biztonsági előírások betartása és a védőeszközök használata ellenére bizonyos kockázatokat nem lehet elkerülni. Ezek például a következők:

- ♦ **A forgómozgó alkatrészek megérintése által okozott sérülés.**
- ♦ **Az alkatrészek, vágólapok, tartozékok cseréje által okozott sérülés.**
- ♦ **A szerszám huzamos használata által okozott egészségkárosodás. Ha bármely szerszámot huzamosabb ideig használja, tartson rendszeresen szüneteket a munkában.**
- ♦ **Halláskárosodás.**
- ♦ **A használat közben famunkáknál keletkező por belégzése miatti egészségkárosodás, különös tekintettel a tölgy, bükk és MDF anyagokra).**

Címkék a szerszámon

A szerszámon a következő piktogramok találhatóak:



Figyelmeztetés! A sérülések kockázatának csökkentése érdekében a felhasználó köteles elolvasni a használati utasítást,



Mindig viseljen hallásvédőt és védőszemüveget a készülék használatakor.



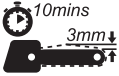
Ne tegye ki a szerszámot esőnek, nedvességnek.



Azonnal csatlakoztassa le a gépet az áramforrásról, ha a kábelt elvágta vagy megsértette. Soha ne használja a láncfűrész, ha a kábel sérült.



A 2000/14/EK irányelv szerint garantált hangerő.



A folyamatos, biztonságos működéshez 10 percnként ellenőrizze a lánc feszességét a kezelési utasításban leírtak szerint, és állítsa az engedélyezett 3 mm-es kiemelésű feszességre.

Részegységek

1. Üzemi kapcsoló
2. Biztonsági kapcsoló
3. Olajtartály kupak
4. Kézvédő/láncfék
5. Olajszintjelző
6. Lánc
7. Láncvezető pajzs
8. Tok
9. Szabályzó gomb
10. Láncburkolat

Összeszerelés



Figyelmeztetés! A láncfűrészben végzett munkához mindig viseljen védőkesztyűt.



Figyelmeztetés! Bármínemű karbantartás megkezdése előtt kapcsolja ki és áramtalanítsa a szerszámot.

A fűrészlánc olajozása

Ezt a műveletet akkor kell elvégeznie, amikor először használ egy új láncot (6). Az új láncot (6) legalább egy óráig áztassa olajban a használat előtt. Black & Decker láncolajat használjon. (típuszáma A6023)

Azt ajánljuk, hogy a láncfűrész élettartama alatt csak Black & Decker olajat használjon, mert a különböző olajok keverése az olaj leromlásához vezethet, ami nagymértékben csökkentheti a láncfűrész élettartamát, és további kockázatokat is okozhat.

Ne használjon fáradt olajat, túl sűrű olajat vagy nagyon híg varrógépolajat sem.

Mindezek károsíthatják láncfűrészét.

A láncvezető pajzs és a lánc felszerelése (A - E ábra)

- ◆ Helyezze a láncfűrész szilárd felületre.
- ◆ Állítsa az első védőeszköz/láncfék szerelvényt előre helyzetbe (D ábra).
- ◆ Teljesen lazítsa ki a szabályzó gombot (9) (A ábra)
- ◆ Távolítsa el a láncburkolatot (10).
- ◆ Helyezze a fűrészláncot (6) a vezetőpajzsrára (7), ellenőrizze, hogy a fűrészfogak a megfelelő irányba, a pajzs felsőrészén a pajzs csúcsa felé néznek (B ábra).
- ◆ Vezesse a fűrészláncot (6) a vezetőpajzsrára (7) úgy, hogy a pajzs hátulsó részén a fűrészláncból egy hurok keletkezzen.
- ◆ Tegye a láncot és a vezetőpajzsot a fűrészre. Vezesse a láncot a csillagkerékre (12) és helyezze a pajzsot a csapszegre (13) (E ábra)

Figyelmeztetés! Ellenőrizze, hogy az első védőeszköz/láncfék szerelvény (4) az (elülső) helyzetben van-e beállítva, mielőtt visszaszereli (C ábra).

- ◆ Mielőtt feltenné a láncot a szerelvényre, ellenőrizze, hogy a bütők (11) (B ábra) helyesen áll-e. Ha szükséges, nyomja be és forgassa az óramutató járásának irányába a szabályzó gombot (9) a bütők megfelelő állásba fordításához.
- ◆ Keresse meg a csavar helyét és szerelje föl a láncvédőt, majd a szabályzó gomb (9) segítségével rögzítse kézzel.
- ◆ A lánc megfeszítéséhez lazítsa meg a szabályzó gombot egy teljes fordulattal, majd erősen nyomja be, és forgassa az óramutató járásának irányába. A vezetőpajzs előre mozdulása közben ügyeljen, hogy a lánckapcsok beakadjanak a vezetőpajzsba.
- ◆ Hagyja, hogy a szabályzó gomb visszaugorjon „ki” helyzetébe, és ekkor forgassa tovább az óramutató járásának irányába a vezetőpajzs rögzítéséhez. Ne feszítse túl.
- ◆ Az alábbiak szerint ellenőrizze a láncfeszességet.

A láncfeszesség ellenőrzése és beállítása (G ábra)

Használat előtt, és használat közben 10 percnként ellenőrizni kell a lánc feszességét.

- ◆ Válassza le a szerszámot a hálózatról.

- ◆ Kissé húzza meg a láncot (6) az ábra szerint (a G ábra kis képén). A feszesség akkor megfelelő, ha a lánc (6) visszacsapódik, ha 3 mm-re elhúzza a vezetőpajzstól (7). A lánc a pajzs alsó részén nem lóghat be.

Megjegyzés: Ne feszítse túl a láncot, mert ez túlzott kopáshoz vezet és csökkenti a lánc és a vezetőpajzs élettartamát.

Megjegyzés: Amíg a lánc új, gyakran ellenőrizze a feszességet (előtte ne felejtse áramtalanítani a fűrészt), mert az új lánc kissé megnyúlik.

A feszesség növelése

- ◆ Lazítsa meg a szabályzó gombot egy teljes fordulattal, majd erősen nyomja be, és forgassa az óramutató járásának irányába a megfelelő feszesség eléréséhez. A vezetőpajzs előre mozdulása közben ügyeljen, hogy a láncapcsok beakadjanak a vezetőpajzsba.
- ◆ Hagyja, hogy a szabályzó gomb visszaugorjon „ki” helyzetébe, és ekkor forgassa tovább az óramutató járásának irányába a vezetőpajzs rögzítéséhez. Ne feszítse túl.

Használat

Figyelmeztetés! Hagyja a szerszámot saját tempójában működni. Ne terhelje túl.

Olajtartály feltöltése (F ábra)

- ◆ Vegye le az olajsapkát (3) és töltsé föl a tartályt az ajánlott olajjal. Az olajszintet az olajszintjelzőn (5) ellenőrizheti. Helyezze vissza az olajsapkát (3).
- ◆ Ldönként kapcsolja ki a gépet, és ellenőrizze az olajszintjelzőt (5); ha a tartály kevesebb mint negyedéig van tele, áramtalanítsa a láncfűrészt, és töltsé föl a megfelelő olajjal.

Bekapcsolás

Megjegyzés: A készülék beindítása nem lehetséges, ha a kézvédő/láncfék szerelvény (4) nem a „set” pozícióban van.

- ◆ Markolja meg szorosan, mindkét kezével a készüléket. Nyomja a biztonsági kapcsolót (2) előre majd nyomja be az üzemi kapcsolót (1).
- ◆ Ha a motor beindult, vegye le hüvelykujját a biztonsági kapcsolóról és markoljon rá a fogantyúra szorosan.

Ne erőltesse a szerszámot, hagyja saját tempójában dolgozni. Azzal a sebességgel, amelyre a szerszámot tervezték, jobban és biztonságosabban dolgozhat. Túlzott erő hatására a lánc (6) megnyúlhat.

A láncfék beállítása (C ábra)

- ◆ Ellenőrizze, hogy a szerszám nincs a hálózatra csatlakoztatva.
- ◆ Húzza a kézvédőt (4) hátra, „set” pozícióba (C ábra).
- ◆ A szerszám immár használatra kész.

Hogyan működik a tehetetlenség aktivált láncfék

A láncfék működésbe lép, ha a kézvédő előrenyomódik; vagy manuálisan, a felhasználó keze által, vagy a saját súlyánál fogva. A tehetetlenség aktivált láncfék előnye, hogy erőteljes visszacsapás által is működésbe lép, például ha a lánc fémhez ér, még ha a felhasználó keze nem is ér hozzá a kézvédőhöz, azaz amikor a fűrész lefelé mutató pozícióba kerül.

A láncfék működésének ellenőrzése (C ábra)

- ◆ Használat előtt mindig ellenőrizze, hogy a visszarugáskor működésbe lépő fék megfelelően működik-e.
- ◆ Markolja meg mindkét kezével a szilárd felületre helyezett szerszámot, ügyelve, hogy a lánc ne érintkezzen semmivel, és kapcsolja be a gépet (lásd: „Bekapcsolás”).
- ◆ Fordítsa előre a bal kezét az első fogantyún úgy, hogy kézfeje hozzáérjen az első védőeszköz/láncfék szerelvényhez (4), majd tolja előre a szerelvényt a munkadarab felé (C ábra). A fűrészláncnak (6) a másodperc töredéke alatt meg kell állnia.

A művelet után az első védőeszköz/láncfék szerelvényt (4)a „Láncfék beállítása” című rész utasításai alapján állíthatja üzemkész helyzetbe.

Megjegyzés: Ne indítsa újra a motort, amíg nem hallja, hogy teljesen leállt.

Megjegyzés: Ha a láncfék nem működik megfelelően, vigye el a fűrészt egy Black & Decker márkaszervizbe.

Ha a fűrészlánc (6) vagy a vezetőpajzs (7) megszorul

- ◆ Kapcsolja ki a szerszámot.
- ◆ Válassza le a szerszámot a hálózatról.

- ◆ Ékelje ki a bevágást, így csökkentse a láncvezetőpajzsot terhelő feszültséget (7). Ne próbálja kicsavarni a láncfűrészst a fából.
- ◆ Kezdjen új vágást.

Fadöntés (H - J ábra)

Gyakorlatlan felhasználók ne próbálkozzanak fadöntéssel. Megsérülhetnek vagy anyagi kárt okozhatnak, mert nem tudják irányítani a dőlés irányát, a fa meghasad, vagy sérült, száraz ágak hullanak le a vágás közben.

A biztonságos távolság a kidöntendő fa, törmeléke és az arra járók, épületek vagy más tárgyak között legalább a fa magasságának 2 1/2 -szerese. Az e távolságon belül lévő béméskodók, épületek és tárgyak ki vannak téve annak, hogy a lezuhanó fa kár tesz bennük.

Fadöntés előtt:

- ◆ Ellenőrizze, nincs-e olyan helyi rendelkezés, amely tiltja vagy szabályozza a fa kivágását.
- ◆ Vegye figyelembe mindazokat a körülményeket, amelyek befolyásolhatják az esés irányát, többek között:
 - a dőlés tervezett irányát;
 - a fa természetes hajlását;
 - bármely szokatlanul nehéz gallyszerkezetet vagy korhadást;
 - a környező fákat és egyéb akadályokat, beleértve a villanyvezetékeket és föld alatti vízelvezetéseket;
 - a szél sebességét és irányát.

Tervezze meg előre, merre menekül a lehulló fa vagy ágak elől. Ellenőrizze, hogy menekülési útvonalán nincsenek a mozgást gátló vagy megnehezítő akadályok. Ne feledje, hogy a nedves fű és a frissen lenyestett fa kérge csúszós.

- ◆ Ne próbáljon meg olyan fát kidönteni, amelynek törzs átmérője nagyobb a láncfűrész vágási hosszánál.
- ◆ Végezzen irányadó ék alakú bevágást a dőlés irányának kijelöléséhez.
- ◆ Végezzen vízszintes bevágást a fatörzs átmérőjének 1/5 - 1/3 át kitevő mélységben, a dőlés vonalára merőlegesen a fatörzs alján (H ábra).
- ◆ Végezzen fölülről egy az előbbit keresztező vágást úgy, hogy kb. 45°-os ék alakú bevágás keletkezzen.
- ◆ Egyetlen, vízszintes fadöntő vágást végezzen a másik oldalról, amely 25-50 mm-rel az ék alakú bevágás középvonala fölött van (I ábra). Ne vágja át az irányadó

bevágást, mert többé nem tudja irányítani a fa dőlésének irányát.

- ◆ Üssön éket vagy ékeket a fadöntő vágásba a fa ledöntéséhez (J ábra).

Fák gallyazása

Ellenőrizze, nincsenek-e olyan helyi rendelkezések, amelyek tiltják vagy szabályozzák a fák alsó ágainak levágását.

Gallyazást csak gyakorlott felhasználó végezhet; a művelet közben nagyobb az esélye a lánc becsipődésének és a visszarúgásnak.

A gallyazás előtt át kell gondolni az ágak esésének irányát befolyásoló tényezőket, pl. :

- ◆ A levágandó ág hosszát és súlyát.
 - ◆ Bármely szokatlanul nehéz gallyszerkezetet vagy korhadást.
 - ◆ A környező fákat és egyéb akadályokat, beleértve a villanyvezetékeket.
 - ◆ A szél sebességét és irányát.
 - ◆ Hogy az ág összeakaszodik más ágakkal.
- A kezelőnek föl kell mérnie, hogyan fér hozzá az ághoz, valamint az ág leesésének irányát. Az ág hajlamos rá, hogy a fatörzs felé lendüljön. A kezelő és a béméskodók mellett az ág alatt lévő tárgyak és más dolgok is veszélybe kerülhetnek.
- ◆ Az ág hasadásának elkerülése érdekében az első vágást fölfelé végezze, az ág vastagságának legfeljebb egyharmadáig.
 - ◆ A második, lefelé irányuló vágás találkozzon az elsővel.

Faanyag vágása (K - M ábra)

A farönk megtámasztásától függően vágjon. Használjon fűrészbakot, ha a munkadarab enged. Mindig csak akkor kezdjen vágni, ha a lánc (6) elérte a megfelelő sebességet, és az ütközőkarom (16) a fadarabba kapaszkodik (K ábra). Vágás közben az ütközőkarmot forgópontként használva, nyomja le a faanyagba a vezetőpajzs ülő részét.

Ha a faanyag teljes hosszában alá van támasztva:

- ◆ Lefelé irányított vágást végezzen, de ne vágjon bele a földbe, mert a lánc gyorsan tompa lesz.

Ha a faanyag mindkét végén alá van támasztva:

- ◆ Először egyharmadáig vágja be a fát a hasadás elkerülése érdekében, majd az ellenkező irányból folytassa ugyanabban a vonalban.

Ha a faanyag egyik végén van alátámasztva:

- ◆ Először egyharmadáig vágja be a fát a hasadás elkerülése érdekében, majd az ellenkező irányból folytassa ugyanabban a vonalban.

Lejtőn (L ábra):

- ◆ Mindig az emelkedő oldalán álljon, és a lejtő oldalról támassza ki a faanyagot.

Ha földön fekvő faanyagot vág (L ábra):

- ◆ Rögzítse a munkadarabot ékkel, támasztó fával. A kezelő és a nézelődők nem rögzíthetik az anyagot úgy, hogy ráülnek vagy ráállnak. Ügyeljen, hogy a lánc ne érjen a földhöz.

Fűrészbak használata (M ábra):

A fűrészbak használata feltétlenül javasolt, amikor csak a munka típusa megengedi.

- ◆ Fektesse a farönköt stabilan a fűrészbakba. Mindig a bak lábán túlnyúló részt vágja le. Használjon leszorítókat vagy hevedereket a munkadarab rögzítéséhez.

Hibaelhárítás

| Hiba | Lehetséges ok | Lehetséges megoldás |
|---|---|---|
| A számszám nem indul | A reteszelő gomb nincs lenyomva. | Nyomja meg a reteszelő gombot. |
| | Az első védőlemez fékező helyzetben van | Állítsa vissza az első védőlemez |
| | Kioldott a biztosíték | Cserélje ki a biztosítékot |
| | A Fi-relé kioldott | Ellenőrizze a Fi-relét |
| | Nincs bedugva a kábel a konnektorba | Ellenőrizze a tápkábel csatlakozását |
| A lánc kikapcsolás után nem áll meg azonnal | A lánc nem elég feszes | Ellenőrizze a lánc feszes-ségét |
| A vezetőpajzs/lánc forrónak tűnik/füstöl | Elfogyott az olaj | Ellenőrizze az olajszintet |
| | Az olajozó furat eldugult a vezetőpajzson | Tisztítsa ki az olajozó furatot |
| | A lánc túl feszes | Ellenőrizze a lánc feszes-ségét |
| | A vezetőpajzs lánckereke nincs megfelelően kenve. | Kenje meg a lánckereket az olajozófuraton keresztül |

| | | |
|--------------------------|-----------------------------|--------------------------------------|
| A láncfűrész nem vág jól | A lánc fordítva van föltéve | Ellenőrizze/módosítsa a lánc irányát |
| | | Élesítse meg |

| Hiba | Lehetséges ok | Lehetséges megoldás |
|---------------------------------|---------------------------------|---|
| A láncfűrész nem használ olajat | Törmelék van a tartályban | Űritse és cserélje le az olajat |
| | Az olajsapka furata eltömődött | Távolítsa el a törmelék a furatból |
| | Törmelék van a vezetőpajzson | Távolítsa el a törmelék és tisztítsa meg a vezetőpajzst |
| | Törmelék van az olajkivezőtőben | Távolítsa el a törmelék |

Karbantartás

A rendszeres karbantartás biztosítja a szerszám hosszú élettartamát. Az alábbi ellenőrzések rendszeres elvégzése ajánlott.

Figyelmeztetés! A készülék karbantartása előtt:

- ◆ Kapcsolja ki és áramtalanítsa a számszámot.

Olajszint

A tartályban az olaj szintje nem csökkenhet a negyed rész alá.

Fűrészlánc és vezetőpajzs (G ábra)

- ◆ Néhány óra használat után, illetve tárolás előtt szerelje le és alaposan tisztítsa meg a vezetőpajzst (7) és a láncot (6).
- ◆ Ellenőrizze, hogy a vezetőpajzs tiszta-e és nincs-e rajta törmelék.
- ◆ Az összeszerelésnél a vezetőpajzst 180°-al fordítsa meg, és a lánckereket kenje meg a lánckerék olajozófuraton (17) keresztül. Ezzel biztosítható az egyenletes kopás a vezetőpajzs sínének teljes hosszában.

Fűrészlánc élesítése

Ahhoz, hogy a lehető legjobb teljesítményt nyújtsa a szerszám, fontos, hogy a fűrészlánc fogai élesek legyenek.

Az élesítésre vonatkozóan útmutatást talál az élesítő készletben. Erre a célra a Black & Decker fűrészlánc-élesítő készletet ajánljuk (beszerezhető a Black & Decker márkaszervizekben és egyes márkakereskedőknél.)

Elhasználdott fűrészlánc cseréje

A cserealkatrész beszerezhető kiskereskedésekben vagy Black & Decker márkaszervizekben. Mindig eredeti cserealkatrészeket használjon.

A fűrészlánc élessége

A fűrészlánc vágóélei azonnal kicsorbulnak, ha a szerszám vágás közben a földhöz vagy egy szeghez ér.

A fűrészlánc feszessége

Rendszeresen ellenőrizze a fűrészlánc feszességét.

Ha láncfűrészre javításra szorul...

Ez a szerszám megfelel a vonatkozó biztonsági rendelkezéseknek. Javítását csak képzett személy végezheti eredeti cserealkatrészek felhasználásával, mert ellenkező esetben a szerszám használója nagyfokú veszélynek van kitéve. Azt ajánljuk, őrizze meg ezt a használati útmutatót.

Környezetvédelem



Elkülönített begyűjtés. Ezt a készüléket el kell különíteni a normál háztartási hulladéktól.

Egy napon, mikor készüléke eléri technikai élettartamának végét, vagy nincs további szüksége rá, gondoljon a környezetvédelemre. A terméket a normál háztartási hulladéktól elkülönítve kell megsemmisíteni.



Az elhasználdott termékek és csomagolások elkülönített begyűjtése lehetővé teszi, ezek újrahasznosítását. Újrahasznosított vagy újra feldolgozott anyagok segítségével a környezetszennyezés, illetve a nyersanyagok iránti igény nagymértékben csökkenthető.

A helyi előírások rendelkezhetnek az elektromos készülékek háztartási hulladéktól elkülönített begyűjtéséről, helyhatósági hulladéklerakó

helyeken vagy a kereskedők által új termék megvásárlásakor.

Black & Decker termékeire az élettartamuk lejártával visszavételi lehetőséget kínál. Ez a szolgáltatás ingyenes. Ha igénybe veszi ezt a szolgáltatást, kérjük, juttassa el készülékét a legközelebbi Black & Decker szervizbe, melyekről a Magyarországi Képviselőnél érdeklődhet.

A szervizzel kapcsolatban a következő Internet oldalon is felvilágosítást kaphat: www.2helpU.com.

Műszaki adatok

| | | GK1630T | GK1635T |
|--------------------------|-------------------|---------|---------|
| | | Típus 5 | Típus 5 |
| Vezetőlemez hossza | cm | 30 | 35 |
| Feszültség | V _{v.a.} | 230 | 230 |
| Felvett teljesítmény | W | 1600 | 1600 |
| Láncsebesség (üresjárat) | m/s | 8 | 8 |
| Maximális vágáshossz | cm | 30 | 35 |
| Olajtartály térfogata | ml | 180 | 180 |
| Súly | kg | 3.7 | 3.8 |
| Biztonsági osztály | | II | II |

| | | GK1640T | |
|--------------------------|-------------------|---------|--|
| | | Típus 5 | |
| Vezetőlemez hossza | cm | 40 | |
| Feszültség | V _{v.a.} | 230 | |
| Felvett teljesítmény | W | 1600 | |
| Láncsebesség (üresjárat) | m/s | 8 | |
| Maximális vágáshossz | cm | 40 | |
| Olajtartály térfogata | ml | 180 | |
| Súly | kg | 3.9 | |
| Biztonsági osztály | | II | |

Hangnyomásszint az EN 60745 szerint:

Hangnyomás (L_{pa}) 92 dB(A), bizonytalanság (K) 3 dB(A)
Hangteljesítményszint (L_{WA}) 103 dB(A), bizonytalanság (K) 3 dB(A)

Súlyozott effektív rezgés gyorsulás (triax vektorösszeg) az EN 60745 szerint:

Vibrációs kibocsátási érték (a_{wv}) 5 m/s², bizonytalanság (K) 1,5 m/s²

CE megfelelési nyilatkozat
GÉPI BERENDEZÉSEKRE VONATKOZÓ
IRÁNYELV, KÖRNYEZETI ZAJ IRÁNYELV



GK1630T, GK1635T, GK1640T

A Black & Decker kinyilvánítja, hogy a „Műszaki adatok” részben ismertetett termékek megfelelnek a következő irányelveknek és szabványoknak:

98/37/EK (2009. dec. 28-ig), 2006/42/EK
(2009. dec. 29-től), EN 60745-1,
EN 60745-2-13

2000/14/EK, Láncfűrész, V. melléklet
KEMA Quality B.V., Utrechtseweg 310, 6802
ED Arnhem, Hollandia
Tanúsító szervezet azonosító száma: 0344

A hangerő szintje a 2000/14/EK szerint:
(III. függelék, 13. cikkely):

L_{WA} (mért hangteljesítményszint) 103 dB(A)
Bizonytalanság = 3 dB(A)

L_{WA} (garantált hangteljesítményszint) 103 dB(A)
Bizonytalanság = 3 dB(A)

A termékek szintén megfelelnek a 2004/108/
EK irányelvnek. További információért forduljon a Black & Decker vállalathoz az alábbi címen, vagy a kézikönyv hátoldalán található elérhetőségeken.

Az aláírás tulajdonosa a műszaki adatok összeállításáért felelős személy; nyilatkozatát a Black & Decker vállalat nevében adja.

Kevin Hewitt
Alelnök, Global Engineering
Black & Decker Europe, 210 Bath Road,
Slough,
Berkshire, SL1 3YD
Egyesült Királyság
01-12-2009

Az Önhöz legközelebb eső hivatalos márkaszervizt a kézikönyvben megadott helyi Black & Decker képviselő segítségével érheti el. Alternatív megoldásként a szerződött Black & Decker szervizek listája, illetve az eladásutáni szolgáltatásaink és ezek elérhetőségének részletes ismertetése a következő internetes címen érhető el: www.2helpU.com

Kérjük, látogassa meg a www.blackanddecker.hu weboldalunkat, hogy regisztrálja az új Black & Decker termékét, ill. hogy megismerje az új termékeinkkel és egyedi ajánlatainkkal kapcsolatos legújabb híreinket. A Black & Decker márkával és termékválasztékunkkal kapcsolatos további tájékoztatást a www.blackanddecker.hu internetes címen találhat.

BLACK & DECKER JÓTÁLLÁSI FELTÉTELEK

Gratulálunk Önnek ennek az értékes Black & Decker készülék megvásárlásához.

Azon termékeinkre, amelyet fogyasztói szerződés keretében háztartási, hobby célra vásárolnak **24 hónap jótállást biztosítunk.**

A termék iparszerű használatra nem alkalmas!

A jótállás a fogyasztó törvényből eredő jogait nem érinti.

1) A Stanley Black & Decker Hungary Kft. kötelezettséget vállal arra, hogy a jótállás keretében végzett javításokat a 49/2003. (VII.30.) GKM rendelet és a 151/2003. (IX.22.) Korm. rendelet szerint végzi a jótállás teljes időtartama alatt.

- A fogyasztó jótállási igényét a jótállási jeggyel érvényesítheti, ezért azt őrizze meg.
- Vásárláskor a forgalmazónak (kereskedőnek) a jótállási jegyben fel kell tüntetnie a termék típusát, gyártási számát, továbbá – amennyiben van ilyen – azonosításra alkalmas részeinek meghatározását, illetve a vásárlás időpontját. A jótállási jegyet a forgalmazó (kereskedő) nevében eljáró személynek alá kell írnia és a kereskedés azonosítására alkalmas tartalmú (minimum cégnevet, üzlet címe) bélyegzővel olvashatóan le kell bélyegezni. Kérjük, kísérelje figyelemmel a jótállási jegy megfelelő érvényesítését, mivel a kijelölt szervizeknél a jótállási igény csak érvényes jótállási jeggyel érvényesíthető. Amennyiben a jótállási jegy szabálytalanul került kiállításra, jótállási igényével kérjük forduljon a terméket az Ön részére értékesítő partnerünkhöz (kereskedőhöz). A jótállási jegy szabálytalan kiállítása vagy a fogyasztó részére történő átadás elmaradása nem érinti a jótállási kötelezettségvállalás érvényességét. Kérjük, hogy a jótállási jegyben kívül a nyugtát vagy számlát is szíveskedjen megőrizni a gyorsabb és hatékonyabb ügyintézés érdekében.
- Elvesztett jótállási jegyet csak a fogyasztói szerződés létrejöttét igazoló nyugta vagy számla ellenében tudunk pótolni!

2) Nem terjed ki a jótállás:

- amennyiben a hiba oka rendeltetésellenes, illetve a mellékelt magyar nyelvű használati kezelési útmutatóban foglaltaktól eltérő használat, átalakítás, szakszerűtlen kezelés, helytelen tárolás, elemi kár vagy egyéb a vásárlás után a fogyasztó érdekkörében keletkezett ok;
 - amennyiben a terméket iparszerű (professzionális) célokra használták, kölcsönzési szolgáltatás nyújtásához használták fel (nem fogyasztói szerződés);
 - azon alkatrészekre, amelyek esetében a meghibásodás a jótállási időn belüli rendeltetészerű használat mellett az alkatrészek természetes elhasználódása, kopása miatt következett be (így különösen: fűrészlánc, fűrészlap, gyalukés, meghatószáj, csapágyak, szénkefe, csillagkerék);
 - a készülék túlterhelése miatt jelentkező hibákra, amelyek a hajtómű meghibásodásához, vagy egyéb ebből adódó károkhöz vezetnek;
 - a termék nem hivatalos szervizben történt javításából eredő hibákra;
 - az olyan károsodásokra, amelyek nem eredeti Black & Decker kiegészítő készülékek és tartozékok használatából adódnak
- amennyiben a szakszerviz bizonyítja, hogy a hiba a fenti okok valamelyikére vezethető vissza.**

- A fogyasztó a javítás iránti igényét a forgalmazónál, illetve a jótállási jegyben feltüntetett javítószolgálatnál érvényesítheti.
 - Meghosszabbodik a jótállási idő a javítási idő azon részével, amely alatt a fogyasztó a terméket nem tudta rendeltetészerűen használni.
 - A jótállási jog érvényesíthetőségének határideje a terméknek vagy jelentősebb részének (motor állórész, forgórész, elektronika) kijavítása vagy kicserélése esetén a kicserélt, javított termékre (jelentősebb részére), valamint a kijavítás következményeként jelentkező hiba tekintetében újból kezdődik.
 - Ha a fogyasztási cikk a vásárlástól (üzembe helyezéstől) számított három munkanapon belül meghibásodik, a fogyasztó kérheti annak kicserélését feltéve, hogy a meghibásodás a rendeltetészerű használatot akadályozza. A Stanley Black & Decker Hungary Kft. a hiba létezésé, illetve annak megállapítása céljából, hogy a hiba a rendeltetészerű használatot akadályozza, fenntartja a jogot a hibás termék bevizsgálására.
 - Amennyiben a jótállási igény bejelentését követően az igény teljesíthetőségéről azonnal nem nyilatkozunk, úgy három munkanapon belül kell értesítenünk a fogyasztót a reklamáció intézésének módjáról.
 - Ha a csere nem lehetséges, műszakilag hasonló készülék kerül felajánlásra, vagy visszafizetésre kerül a vételár.
- A jótállás alapján történő javítás során a forgalmazónak (kereskedőnek) törekednie kell arra, hogy a javítást legfeljebb 15 napon belül megfelelő minőségben elvégezze, elvégeztesse.

A jótállás keretében tartozó javítás esetén a forgalmazó, illetve a javítószolgálat a jótállási jegyben köteles feltüntetni:

- a javítási igény bejelentésének és a javításra átvétel időpontját,
- a hiba okát
- a javítás módját
- a termék fogyasztó részére történő visszaadásának időpontját,
- a jótállás – javítás időtartamával meghosszabbított – új határidejét.

A termék meghibásodása esetén a fogyasztót az alábbi jogok illetik meg:

Elsősorban - választása szerint - javítást vagy kicserélést követhet.

A csereigény akkor megalapozott, ha a termék a fogyasztónak okozott jelentős kényelmetlenség nélkül, megfelelő minőségben és ésszerű határidőn belül, értékszőkkenés nélkül nem javítható ki, vagy nem kerül kijavításra.

Ha az előírt módon történő javításra, illetve kicserélésre vonatkozó kötelezettségének a forgalmazó nem tud eleget tenni, a fogyasztó – választása szerint – megfelelő árleszállást igényelhet vagy elállhat a szerződéstől (a hibás áru visszaszolgáltatásával egyidejűleg kérheti a nyugtán vagy számlán feltüntetett bruttó vételár visszatérítését).

Jelentéktelen hiba miatt elállásnak nincs helye!

Kérjük, hogy a hiba felfedezését követő legrövidebb időn belül szíveskedjen azt a szervizben vagy a forgalmazónál bejelenteni. A javítást vagy kicserélést - a dolog tulajdonságaira és a fogyasztó által elvárható rendeltetésre figyelemmel - megfelelő határidőn belül, a fogyasztónak okozott jelentős kényelmetlenség nélkül kell elvégezni.

A fogyasztó a javítás iránti igényét a jótállási jegyben feltüntetett javítószolgálatnál, illetve a forgalmazó (kereskedő) üzletében érvényesítheti.

| | |
|---|--|
| Gyártó: Black & Decker Europe, 210 Bath Road, Slough, Berkshire, SL13YD, Egyesült Királyság | Forgalmazó: Stanley Black & Decker Hungary Kft 1016. Budapest, Mészáros u. 58/B |
|---|--|

Black & Decker KÖZPONTI
GARANCIÁLIS- ÉS MÁRKASZERVIZ
ROTEL KFT
1163 Budapest
(Sashalom) Thököly út 17.
Tel/Fax: 403-2260
404-0014

www.rotelkft.hu

FORGALMAZÓ:
Stanley Black & Decker Hungary Kft.
1016 Budapest
Mészáros u. 58/b
Tel.: 06/1 214-0561
Fax: 06/1 214-6935

GARANCIAIDŐN TÚLI SZERVIZÁLLOMÁSOK:

| Város | Szervizállomás | Cím | Telefon |
|-----------------|-------------------------|-------------------------|------------|
| Cegléd | Megatool Kft. | 2700, Széchenyi út 4. | 53/311-284 |
| Debrecen | Spirál-szerviz Kft. | 4025, Nyugati út 5-7. | 52/443-000 |
| Győr | ÉLGÉP 2000 Kft. | 9024, Kert u.14. | 96/415-069 |
| Hajdúböszörmény | Villforr szerszámüzlet | 4220, Balthazár u. 26. | 52/561-135 |
| Kaposvár | Kaposvári Kiszérvizítő | 7400, Fő u.30. | 82/318-574 |
| Nagykanizsa | Új-Technika Kft. | 8800, Teleki út 20. | 93/516-982 |
| Nyíregyháza | Charon Trade | 4400, Kállói út 85/b | 42/596-660 |
| Nyíregyháza | Tóth Kiszérviz | 4400, Vasgyár u.2/f | 42/504-082 |
| Pécs | Elektrió Kft. | 7623, Szabadság u.28. | 72/555-657 |
| Szolnok | Ronor-szerszám Kft. | 5000, Szántó krt. 40. | 56/344-365 |
| Sopron | Profil Motor Kft. | 9400, Baross út 12. | 99/511-626 |
| Szeged | Csavarker szerszámüzlet | 6721, Brüsszeli krt.16. | 62/542-870 |
| Székesfehérvár | Kiszérvizcenter Bt. | 8000, Széna tér 3. | 22/340-026 |
| Szombathely | Rotor Kft. | 9700, Vasút u.29. | 94/317-579 |
| Tápiószecső | Ács Imre | 2251, Pesti út 46. | 29/446-615 |

07/2012

JÓTÁLLÁSI JEGY

Black & Decker

Black & Decker Központi
Garanciális-és Márkaszerviz
1163 Budapest
(Sashalom) Thököly út 17.
Tel.: 403-2260, Fax: 404-0014
www.rotelkft.hu

..... típusú gyártási számú termékre
a vásárlás (üzembe helyezés) napjától számított 24 hónapig terjedő jótállást vállalunk.

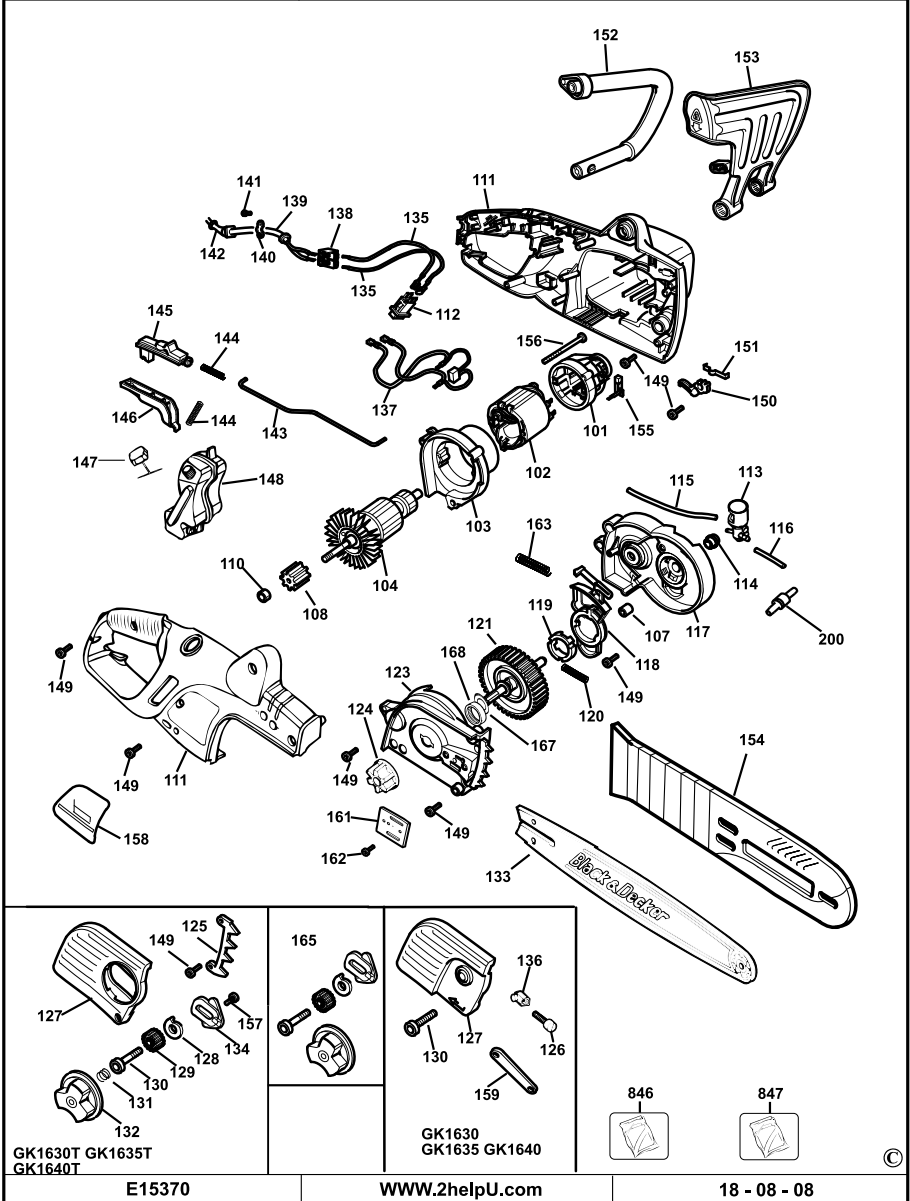
A jótállás a fogyasztó törvényből eredő jogait nem érinti és nem korlátozza.

Gyártó neve, címe: **Black & Decker Europe, 210 Bath Road, Slough,
Berkshire, SL1 3YD, Egyesült Királyság**

Importáló neve, címe: Stanley Black & Decker Hungary Kft., 1016 Budapest, Mészáros u. 58/b.
A vásárlás (üzembe helyezés) napja: 201..... hó nap.

..... /P.H./ aláírás

| Jótállási szelvények | Levágandó jótállási szelvények |
|---|--|
| Igény bejelentés időpontja:..... Javításra átvétel időpontja:..... Hiba oka: Javítási mód/dátum.: Visszaadás időpontja:..... A jótállás új határideje:..... Szerviz neve: Munkalapszám:..... 201..... hó nap /P.H./ aláírás | Jótállási szelvény Típus:..... Gyártási szám:..... Eladás kelte: 201..... hó nap Eladó szerv:..... /P.H./ aláírás |
| Igény bejelentés időpontja:..... Javításra átvétel időpontja:..... Hiba oka: Javítási mód/dátum.: Visszaadás időpontja:..... A jótállás új határideje:..... Szerviz neve: Munkalapszám:..... 201..... hó nap /P.H./ aláírás | Jótállási szelvény Típus:..... Gyártási szám:..... Eladás kelte: 201..... hó nap Eladó szerv:..... /P.H./ aláírás |
| Igény bejelentés időpontja:..... Javításra átvétel időpontja:..... Hiba oka: Javítási mód/dátum.: Visszaadás időpontja:..... A jótállás új határideje:..... Szerviz neve: Munkalapszám:..... 201..... hó nap /P.H./ aláírás | Jótállási szelvény Típus:..... Gyártási szám:..... Eladás kelte: 201..... hó nap Eladó szerv:..... /P.H./ aláírás |



CZ ZÁRUČNÍ LIST

PL KARTA GWARANCYJNA

H JÓTÁLLÁSI JEGY

SK ZÁRUČNÝ LIST



CZ měsíců
H hónap

24

PL miesiące
SK mesiacov

| | | | |
|-------------------------|------------------|-----------------------------|--|
| | | | |
| CZ Výrobní kód | Datum prodeje | Razítko prodejny Podpis | |
| H Gyári szám | A vásárlás napja | Pecset helye Aláírás | |
| PL Numer seryjny | Data sprzedaży | Stempel Podpis | |
| SK Číslo série | Dátum predaja | Pečiatka predajne Podpis | |
| | | | |
| | | | |
| | | | |

(CZ)

Adresy servisu
Band Servis
Klásterského 2
CZ-140 00 Praha 4
Tel.: 00420 244 403 247
Fax: 00420 241 770 167

Band Servis
K Pasekám 4440
CZ-76001 Zlín
Tel.: 00420 577 008 550,1
Fax: 00420 577 008 559
http://www.bandservis.cz

(H)

Black & Decker Központi
Garanciális-és Márkaszerviz
1163 Budapest
(Sashalom) Thököly út 17.
Tel.: 403-2260
Fax: 404-0014
www.rotelkft.hu

(PL)

Adres serwisu centralnego
ERPATECH
ul. Bakaliowa 26
05-080 Mościska
Tel.: 022-8620808
Fax: 022-8620809

(SK)

Adresa servisu
Band Servis
Paulínska ul. 22
SK-91701 Trnava
Tel.: 00421 335 511 063
Fax: 00421 335 512 624

(CZ) Dokumentace záruční opravy

(PL) Przebieg napraw gwarancyjnych

(H) A garanciális javítás dokumentálása

(SK) Záznamy o záručných opravách

| CZ | Číslo | Datum příjmu | Datum zakázky | Číslo zakázky | Závada | Razítko Podpis |
|----|------------------------|----------------------|------------------|--------------------------|---------------------|--------------------|
| H | Sorszám | Bejelentés időpontja | Javítási időpont | Javítási munkalapszám | Hiba jelleg oka | Pecsét Aláírás |
| | Jótállás új határideje | | | | | |
| PL | Nr. | Data zgłoszenia | Data naprawy | Nr. zlecenia | Przebieg naprawy | Stempel Podpis |
| SK | Číslo dodávky | Dátum nahlásenia | Dátum opravy | Číslo objednávky | Popis poruchy | Pečiatka Podpis |
| | | | | | | |
| | | | | | | |
| | | | | | | |
| | | | | | | |
| | | | | | | |
| | | | | | | |