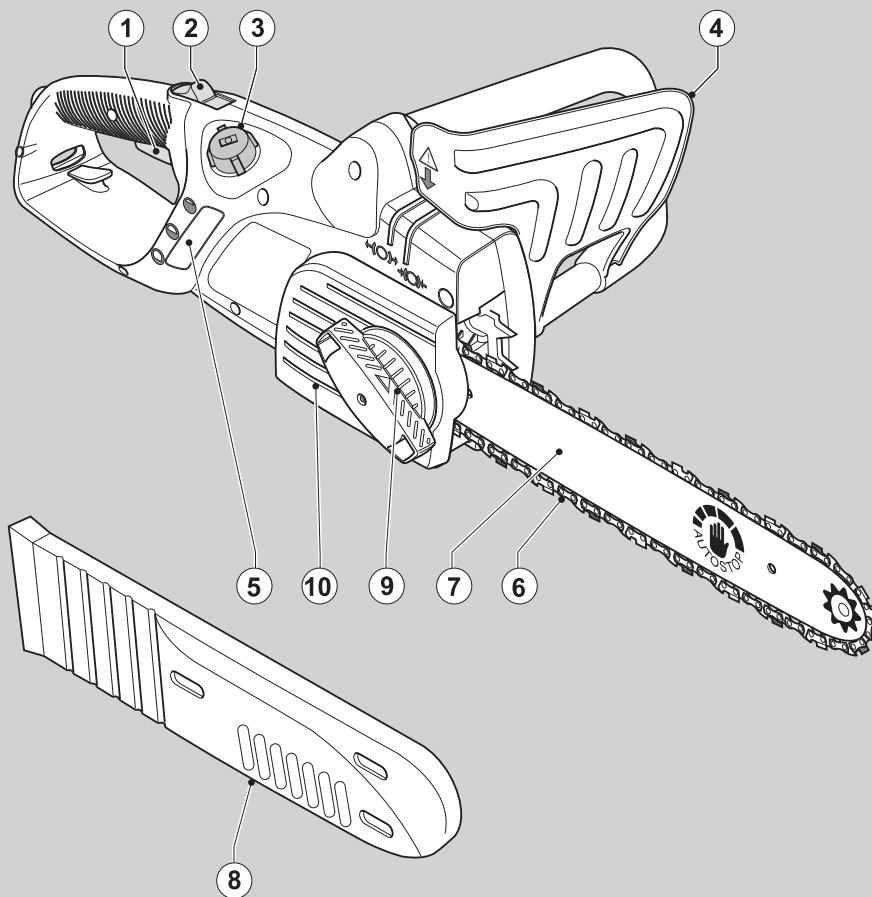


BLACK & DECKER®

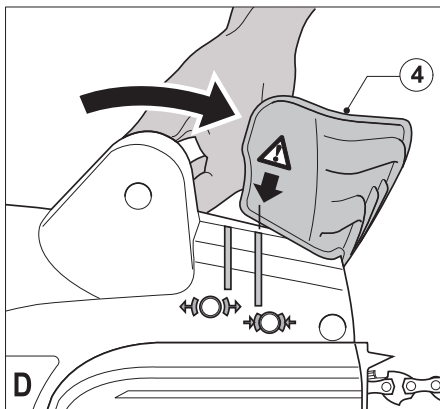
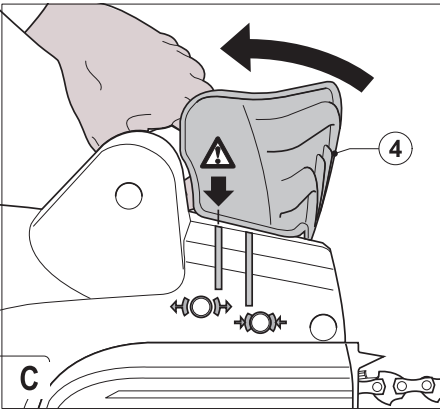
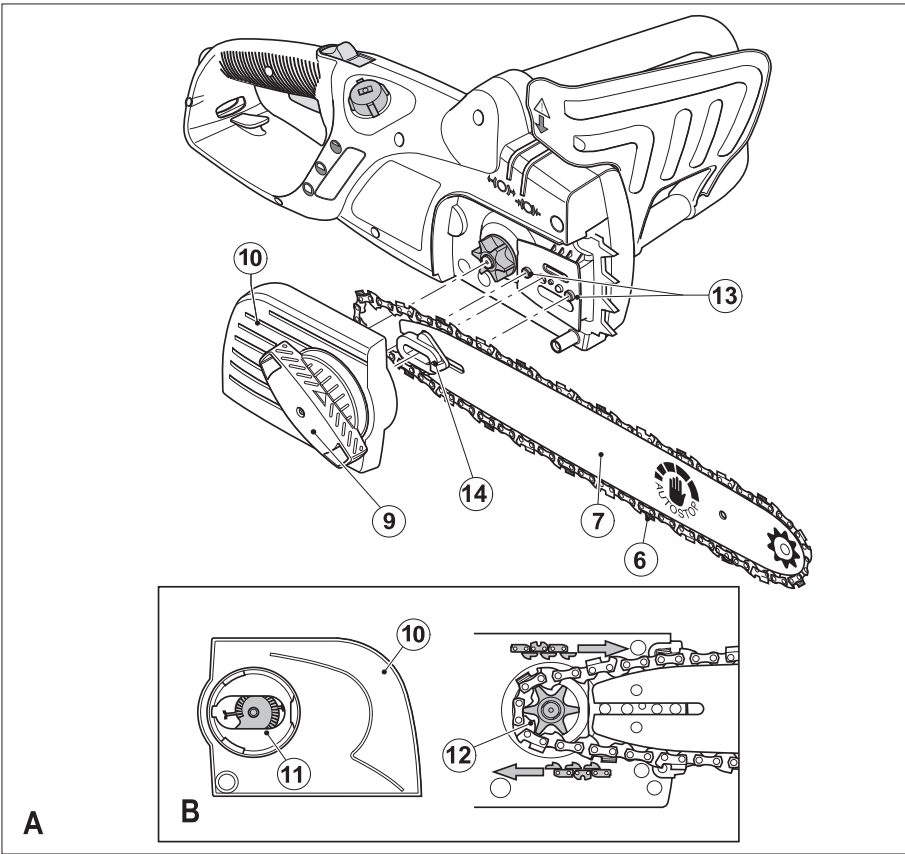


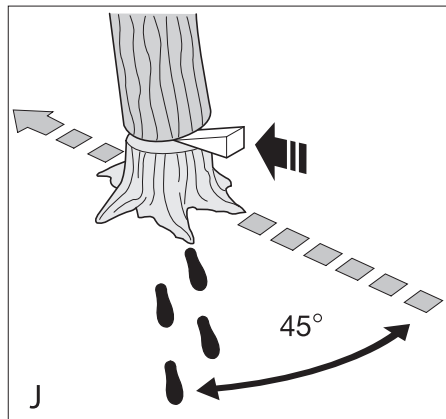
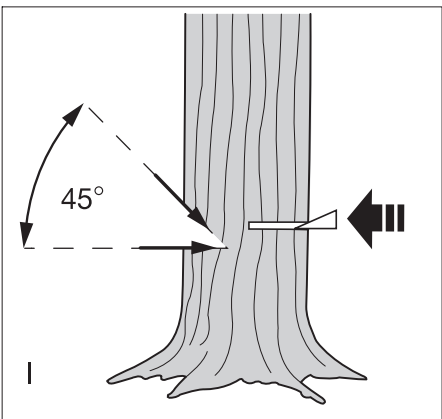
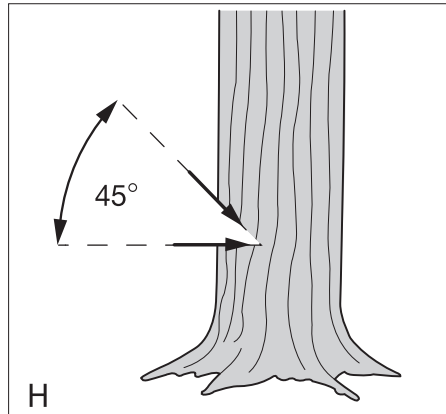
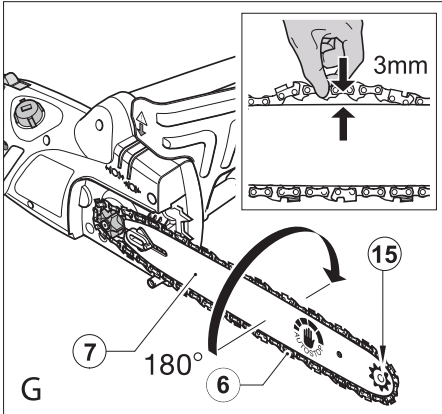
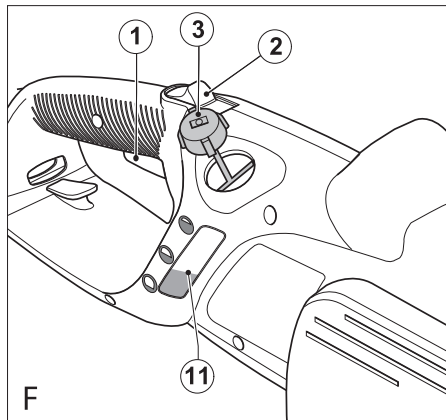
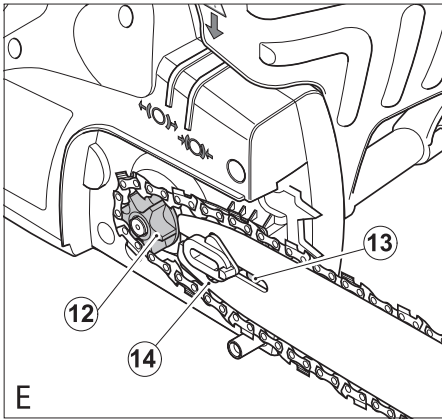
359201-28 BG

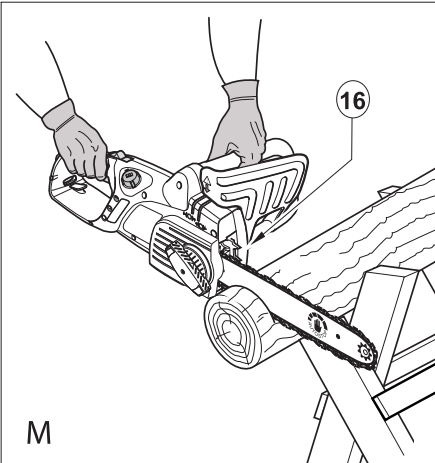
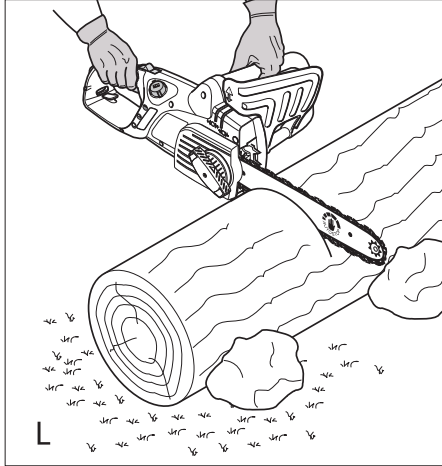
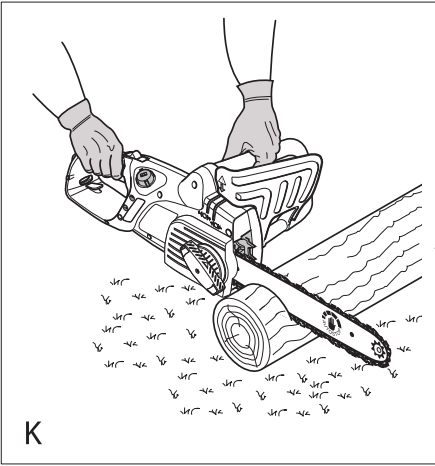
Превод на оригиналните инструкции

www.blackanddecker.eu

GK1630T
GK1635T
GK1640T







Предназначение

Вашият верижен трион на Black & Decker е предназначен за кастрене, сечене на дървета и рязане трупи. Този инструмент е предназначен за употреба само от потребителя.

Инструкции за безопасност

Общи предупреждения за безопасна работа с електроинструменти



Внимание! Прочетете всички предупреждения и инструкции за безопасност. Неспазването на предупрежденията и указанията, изброени по-долу, може да доведе до токов удар, пожар и/или тежки травми.

Запазете всички предупреждения и инструкции за бъдещи справки. Терминът „електроинструмент“ във всички предупреждения, изброени по-долу, се отнася до захранвани (със захранващ кабел) или работещи на батерии (без захранващ кабел) електрически инструменти и машини.

1. **Безопасност на работното пространство**
 - a. **Пазете работното пространство чисто и добре осветено.** Безпорядъкът и недостатъчното осветление могат да доведат до трудова злополука.
 - b. **Не използвайте електроинструменти в експлозивна среда, като например наличието на запалителни течности, газове или прах.** Електроинструментите произвеждат искри, които могат да възпламенят прахта или изпаренията.
 - c. **Дръжте деца и странични лица надалече, докато работите с електроинструмента.** Отвличане на вниманието може да ви накара да изгубите контрол.
2. **Електрическа безопасност**
 - a. **Щепселите на електроинструмента трябва да са подходящи за използвания контакт. Никога, по никакъв начин не променяйте щепсела.** Не използвайте адаптери за щепсела със заземени електрически инструменти. Непроменените щепсели и контакти намаляват риска от токов удар.
 - b. **Избягвайте контакт на тялото със заземени повърхности, като например тръби, радиатори, готварски печки и хладилници.** Съществува повишен риск от токов удар, ако тялото ви е заземено.
 - c. **Не излагайте електроинструментите на дъжд и мокри условия.** Проникването на вода в електроинструмента повишава опасността от токов удар.
 - d. **Не злоупотребявайте с кабела. Никога не използвайте кабела за носене, дърпане или изключване на електроинструмента.** Пазете кабела далече от горещина, масло, остри ръбове или движещи се части. Повредените или оплетени кабели увеличават риска от токов удар.

- e. **Когато работите с електроинструмент на открито, използвайте удължителен кабел, удобен за използване на открито.** Използването на кабел, подходящ за употреба на открито, намалява риска от токов удар.
 - f. **Ако не можете да избегнете работата с електроинструмент на влажно място, използвайте захранване с дефектнотокова защита (ДТЗ), което на английски е Residual Current Device (RCD).** Използването на ДТЗ намалява риска от токов удар.
3. **Лична безопасност**
 - a. **Бъдете нащрек, внимавайте какво правите и използвайте разума си, когато работите с електроинструмента. Не използвайте електроинструмента, когато сте изморени или сте под влияние на наркотици, алкохол или лекарства.** Един миг разсеяност при работа с електроинструмент може да доведе до сериозни наранявания.
 - b. **Използвайте лични предпазни средства. Винаги носете защита за очите.** Защитни средства като дихателна маска, неплъзгащи се обувки за безопасност, каска или защита на слуха, използвани при подходящи условия, ще намалят трудовете злополуки.
 - c. **Предотвратяване на случайно задействане.** Уверете се, че превключвача е на позиция изключен преди да го свържете към източника на захранване и/или към батерийното устройство, преди да вземете или носите инструмента. Носенето на електроинструмент с пръста на превключвателя или стартирането на електроинструменти, когато превключвателя е на позиция „включен“, може да доведе до трудова злополука.
 - d. **Махнете всички регулиращи или гаечни ключове преди да включите електроинструмента.** Прикрепени към въртящи се части на електроинструмента гаечни или регулиращи ключове могат да доведат до наранявания.
 - e. **Не се протягайте прекалено. Стойте стабилно на краката си през цялото време.** Това позволява по-добър контрол над електроинструмента в непредвидими ситуации.
 - f. **Обличайте се подходящо. Не носете висящи дрехи или бижута. Пазете косата си, дрехите си и ръкавиците далече от движещите се части.** Висящи дрехи, бижута или дълга коса могат да бъдат захванати в движещите се части.
 - g. **Ако са предоставени устройства за свързване на изпусканите пращинки или приспособления за събиране, уверете се, че са свързани и използвани правилно.** Използването на тези средства може да намали опасностите свързани с праха.
 4. **Използване и грижа за електроинструментите**
 - a. **Не използвайте сила електроинструментите. Ползвайте подходящ електроинструмент за съответната работа.** Подходящият електро-

инструмент ще свърши по-добре и по-безопасно работата, при темпото, за което е създаден.

- b. **Не използвайте електроинструмента, ако преключвача не го включва и изключва.** Всеки електроинструмент, който не може да се контролира с преключвача е опасен и трябва да се поправи.
 - c. **Изключете щепсела от захранването и/или батерийния комплект на електроинструмента преди извършването на каквото и да е регулиране, смяна на аксесоари или съхраняване на уреда.** Такива предварителни мерки за безопасност намаляват риска от нежелателно задействане на електроинструмента.
 - d. **Съхранявайте преносимите електроинструменти извън досега на деца и не позволявайте на непознати с електроинструмента и тези инструкции други хора да работят с електроинструмента.** Електроинструментите са опасни в ръцете на необучени потребители.
 - e. **Поддържайте електроинструментите.** Проверявайте за размествания в свързванията на подвижните звена, за счупване на части и всички други условия, които могат да повлияят на експлоатацията на електроинструментите. При повреда на електроинструмента, задължително го поправете преди да го използвате отново. Много трудови злополуки са причинени от лошо поддържани електроинструменти.
 - f. **Поддържайте режещите инструменти винаги добре заточени и чисти.** Правилно поддържаните режещи инструменти с остри остриета по-трудно могат да се огънат и по-лесно се контролират.
 - g. **Използвайте електроинструментите, аксесоарите и допълнителните части към тях в съответствие с инструкциите, като взимате предвид работните условия и характера на работата.** Използването на електроинструмента за работи, различни от тези, за които е предназначен, може да доведе до опасни ситуации.
5. **Сервизиране**
- a. **Сервизирането на вашия електроинструмент трябва да се извършва само от квалифицирано лице, като се използват само оригинални резервни части.** Това ще гарантира безопасната употреба на уреда.

Допълнителни предупреждения относно безопасността при работа с електроинструменти



Внимание! Допълнителни предупреждения за безопасност за верижните триони

- ♦ **Дръжте всички части на тялото далече от веригата, когато се работи с уреда.** Преди да стартирате верижния трион, уверете се, че веригата не е опряна до нищо. Моментно невнимание по време на работа с верижния трион може да причини оплитане на вашите дрехи или тяло с веригата.
- ♦ **Винаги дръжте триона с дясната си ръка за задната ръкохватка и с лявата си ръка върху предната ръкохватка.** Ако дръжите верижния трион по обратния начин, това увеличава риска от нараняване и не трябва да се прави.
- ♦ **Носете предпазни очила и защита за слуха.** Препоръчително е използването на защитни средства за глава, ръце и крака. Адекватното защитно облекло ще намали вероятността от нараняване от летящи предмети или нежелан контакт с веригата на триона.
- ♦ **Не работете с верижния трион, когато сте на дърво.** Работата с верижен трион, когато сте качен на дърво, може да доведе до нараняване.
- ♦ **Винаги носете подходящи обувки и работете с верижния трион само, когато стоите на фиксирана, стабилна и равна повърхност.** Хлъзгавите или нестабилните повърхности като стълби, може да причинят загуба на баланса или контрола над верижния трион.
- ♦ **Когато режете клон, който е под напрежение, внимавайте за отскачане.** Когато напрежението в дървесните влакна се освободи, извитият клон може да удари оператора и/или да хвърли верижния трион извън контрол.
- ♦ **Бъдете много внимателни при рязане храсти и фиданки.** По-тънкият материал може да захване веригата на триона и да я отхвърли към вас или да ви извади от равновесие.
- ♦ **Носете верижния трион изключен за предната ръкохватка и далече от тялото.** Когато транспортирате или съхранявате верижния трион винаги слагайте капака на водещата шина. Правилното боравене с верижния трион ще намали вероятността от случаен контакт с движещата се верига на триона.
- ♦ **Следвайте инструкциите за смазване, верижно затягане и смяна на аксесоарите.** Неправилно опънатата или смазана верига може или да се счупи или да увеличи риска от обратен удар
- ♦ **Поддържайте дръжките сухи, чисти и незамърсени от масло и смазка.** Замърсените с масло и смазка дръжки са хлъзгави и причиняват загуба на контрол.
- ♦ **Само за рязане на дърво.** Не използвайте верижния трион за неподходящи цели. Например: не използвайте верижния трион за рязане на пластмаса, зидария или недървени строителни материали. Използването на верижния трион за работи, различни от тези, за които е предназначен, може да доведе до опасни ситуации.
- ♦ **Поставете кабела така, че да не се захване от клони или подобни, по време на рязане.**
- ♦ **Ограничителят на подаването (16) може да стане остър с течение на времето.** Внимавайте с него.
- ♦ **При работа с продукта, верижната лента може да се нагорещи, затова внимавайте с нея.**

Причини и предотвратяване на откат от оператора

Откатът може да се получи, когато нося или върха на водещата шина докосне обект, или когато дървото се доближи и защите веригата на триона в клина.

Контакт с върха в някои случаи може да доведе до внезапна реакция на заден ход, с откат на водещата шина нагоре и надолу към оператора.

Защипването на веригата в горната част на водещата шина може да отблъсне водещата шина бързо обратно към оператора.

Всяка една от тези реакции може да доведе до загуба на контрол върху верижния трион, който може да доведе до сериозни наранявания. Не разчитайте изключително на устройствата за безопасност, вградени във вашата верижна трион. Като потребител на верижна трион, вие трябва да предприемете няколко стъпки за предпазване от инциденти и наранявания по време на рязане с него. Отката може да е резултат и от неправилната употреба на инструмента и/или от неправилни процедури или условия на работа и може да се избегне, като се вземат подходящи предпазни мерки, както е дадено по-долу:

- ♦ **Дръжте здраво, обгърнали ръкохватките на верижния трион с палците и останалите пръсти. С двете ръце на верижния трион, поставете тялото и ръката си така, че да противодействате на силите на отката.** Силите на отката могат да се контролират от оператора, ако се вземат предпазни мерки. Не изпускайте верижния трион.
- ♦ **Не се протягайте и не режете над височината на раменете.** Това помага да се предотврати непреднамерен контакт на върха и за по-добър контрол на верижния трион при неочаквани ситуации.
- ♦ **Използвайте водещи шини и вериги за замяна само одобрени от производителя.** Неподходящо замнените водещи шини и вериги могат да причинят счупване и/или откат на веригата.
- ♦ **Следвайте указанията на производителя за заточване и поддръжка за веригата на триона.** Намаляване на височината на дълбокомера може да доведе до увеличаване на отката.
- ♦ Случаен удар в метал, цимент или друг твърд материал близо до дървото или в него, може да причини откат.
- ♦ Затъпената или разхлабена верига може да причини откат.
- ♦ Не се опитвайте да я вкарате в предишен клин. Това може да причини откат. Всеки път правете нов разрез.

Препоръки за безопасност за верижния трион

- ♦ Ние силно препоръчваме на начинаещите потребители да получат практическа подготовка за използването на верижните триони и предпазното оборудване от опитен потребител. Първоначалната практика трябва да се извърши с рязане на дървени трупи, поставени на стойки за рязане на дърва.

- ♦ Преди употреба винаги проверявайте дали откатната спиратка работи правилно.
- ♦ Препоръчваме ви винаги да включвате спиратката, когато носите верижния трион, като триона винаги трябва да сочи назад.
- ♦ Поддържайте верижния си трион, когато не го използвате. Не съхранявайте верижния си трион, без значение за колко време, преди да му сваляте веригата и водещата шина, които трябва да се съхраняват потопени в масло. Съхранявайте всички части на вашия верижна трион на сухо, сигурно място, извън досега на деца.
- ♦ Препоръчваме ви да източвате масления резервоар преди съхраняване.
- ♦ Be sure of your footing and pre-plan a safe exit from a falling tree or branches. Стойте стабилно на краката си и предварително преценете как бихте избегнали падащо дърво или клони.
- ♦ Използвайте клинове, за да контролирате евентуално падане и избягвайте захващането на водещата шина или на веригата в срязването.
- ♦ Грижа за веригата на триона. Пазете веригата остра и плътно на водещата шина. Внимавайте веригата и водещата шина да са винаги чисти и добре смазани. Поддържайте дръжките сухи, чисти и незамърсени от масло и смазка.

Избягвайте рязане на

- ♦ Готов дървен материал.
- ♦ На земята.
- ♦ В метална мрежа, пирони и т.н.

Вибрация

Стойностите на декларираното ниво на излъчвани вибрации, които са обявени в техническите данни и в декларацията за съответствие, са измерени в съответствие със стандартен метод за тестване, предоставен от EN 60745 и може да се използва за сравнение на един инструмент с друг. Декларираните стойности на излъчваните вибрации могат, също така, да бъдат използвани при предварителната оценка за излагането.

Предупреждение! Стойностите на излъчваните вибрации по време на активна употреба на електроинструмента могат да бъдат различни от декларираната стойност, в зависимост от начина на използване на инструмента. Нивото на вибрации може да се увеличи над обявените стойности.

При оценяване на вибрациите на излагане за определяне на мерките за безопасност, изисквани от 2002/44/ЕО за защита на лица, които редовно използват електрически инструменти като наемни работници, трябва да се направи оценка на излагането на вибрации, действителните условия на употреба и начина, по който се използва инструмента, включително като се вземат предвид всички части на работния цикъл, като например време, когато инструмента е изключен и когато се работи на празен ход, в допълнение към времето за задействане.

Електрическа безопасност



Този инструмент е двойно изолиран, следователно не му трябва заземителен кабел. Винаги проверявайте дали захранващият кабел е в съответствие с напрежението на табелката.

- ♦ Ако захранващият кабел е повреден, трябва да се смени от производителя или от оторизиран сервизен център на Black & Decker, за да се предотврати злополука.

Използване на удължителен кабел

- ♦ Винаги използвайте одобрен удължителен кабел, удобен за входящата мощност на зарядното ви устройство (виж технически данни). Удължителният кабел трябва да е удобен за употреба на открито и да е съответно отбелязан. До 30 м от HO7RN-F 2 X 1,5 мм² удължителен кабел може да се използва без загуба на ефективността на продукта. Преди употреба проверявайте удължителният кабел за повреда, похабяване и износване. Сменете удължителният кабел, ако е повреден или дефектен. При използване на кабели на макари, винаги развивайте докрай кабела.

Предпазване от токов удар

- ♦ Избягвайте допир на тялото до заземени повърхности (например метални парпети, лампи и др.). Електрическата безопасност трябва да се подобри чрез използването на високочувствителна (30 mA/30mS) дефектнотоковата защита (ДТЗ), което на английски е Residual Current Device (RCD).



Внимание! Използването на ДТЗ или на друг модул-прекъсвач не освобождава оператора на вашата резачка от инструкциите за безопасност и безопасни работни практики, посочени в това ръководство.

Допълнителни инструкции за безопасност

- ♦ Този уред не е предназначен за употреба от хора (включително деца) с намалени физически, сензорни или умствени възможности, или с липса на знания, освен ако не са под наблюдение или не са били инструктирани относно употребата на устройството от човек, отговорен за тяхната безопасност.
- ♦ Децата трябва да се наблюдават постоянно, за да не си играят с уреда.
- ♦ Осигурете някой наблизо (но на безопасно разстояние) в случай на злополука.
- ♦ Ако по някаква причина трябва да докоснете веригата на триона, първо проверете дали уреда е изключен от електрическото захранване.
- ♦ Шумът от този продукт може да надвиши 85 dB(A). Затова препоръчваме да вземете подходящи мерки за защита на слуха.

Допълнителни рискове.

Допълнителни рискове има, когато използвате инструмент, който не е включен в предупрежденията за безопасност. Тези рискове могат да бъдат причинени от неправилна употреба, продължителна употреба и др.

Дори и с прилагането на съответните разпоредби за безопасност и използването на предпазни средства, съществуват допълнителни рискове, които не могат да бъдат избегнати. Те включват:

- ♦ **Наранявания, причинени от докосване до въртящи се/движещи се части.**
- ♦ **Наранявания, причинени от смяна на части, остриета или аксесоари.**
- ♦ **Наранявания, причинени от продължителна употреба на инструмента. Когато използвате някой инструмент за по-продължително време, трябва да правите редовни паузи.**
- ♦ **Увреждане на слуха.**
- ♦ **Опасност за здравето причинена от дишане на прах, образуван при работа с вашия инструмент (пример: - работа с дърво, особено с дъб, бук и MDF).**

Етикети по инструментите

На инструмента са показани следните пиктограми:



Внимание! За да се намали риска от нараняване, потребителят трябва да прочете инструкциите в ръководството.



Винаги носете защита за слуха и зрението



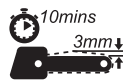
Не излагайте инструмента на дъжд и висока влажност.



Винаги изваждайте щепсела от контакта преди да проверите повреден кабел. Бъдете внимателни и не използвайте верижния трион, ако кабела е повреден.



Директивата 2000/14/ЕС гарантира силата на звука.



За да се осигурите продължителната безопасна експлоатация, проверете напрежението на веригата, както е описано в това ръководство, след всеки 10 минути на употреба, и регулирайте към клиренс 3 мм, както е необходимо.

Характеристики

1. Превключвател on/off (вкл./изкл.)
2. Заклучващ бутон
3. Капачка на маслото
4. Преден предпазител/верижна спирачка
5. Индикатор за ниво на маслото

6. Верига
7. Водеща шина
8. Обвивка на веригата
9. Контролно копче
10. Покриване на веригата

Монтаж



Внимание! Винаги носете защитни ръкавици, когато работите върху своя верижен трион.



Внимание! Преди извършването на поддръжка на електроинструменти, изключете уреда и от електрическата мрежа.

Смазване на веригата

Трябва да го правите винаги, когато използвате нова верига (6) за първи път. Вземете новата верига (6) и я накуснете във верижно масло поне за час преди употреба. Използвайте верижното масло на Black & Decker. Препоръчваме ви да използвате само маслото на Black & Decker през цялото време, защото смесването на различни масла може да доведе до разваляне на маслото, което може драстично да съкрати живота на веригата и да доведе до допълнителни рискова.

Никога не използвайте отпадно масло, съгънено масло или много рядко машинно масло за трио. Това може да повреди верижния трион.

Монтиране на водещата шина и веригата. (фиг. А - Е)

- ◆ Поставете верижния трион на стабилна повърхност.
- ◆ Поставете спирачното устройство на предния предпазител/верига в предната позиция (фиг. D).
- ◆ Освободете напълно контролното копче (9) (фиг. А)
- ◆ Свалете покривната част на веригата (10).
- ◆ Поставете веригата (6) над водещата шина (7), като внимавате режещите части на веригата от горната част на водещата шина (7) сочат напред (фиг. B).
- ◆ Водете веригата (6) около водещата шина (7) и издърпайте, за да създадете примка от едната страна в задния край на водещата шина (7).
- ◆ Водете веригата (6) около задвиждащото колело (12). Поставете водещата шина (7) на местата за шипове (13) (фиг. E).

Предупреждение! Уверете се, че предното спирачно устройство на предпазителя/веригата (4) е в нагласената позиция (напред), преди да монтирате повторно (фиг. C).

- ◆ Преди монтиране на покривната част на веригата, проверете дали палеца (11) (фиг. B) е в правилната позиция. Ако е необходимо, натиснете навътре и завъртете контролното копче (9) по часовника, за да завъртите палеца в правилната позиция.

- ◆ Поставете покривната част на веригата, като ставите болта и използвате контролното копче (9), за да затегнете здраво ръчката.
- ◆ За да затегнете веригата, разхлабете контролното копче с едно пълно завъртане, натиснете силно навътре и въртете в посока по часовника. Когато шината се мести напред, уверете се, че верижните връзки се захващат към водещата шина.
- ◆ Оставете контролното копче да отскочи назад в позиция „навън“ и завъртете по посока на часовника, за да затегнете водещата шина. Не претатягайте.
- ◆ Проверете напрежението, както е описано по-долу.

Проверка и регулиране на обтегнатостта на веригата (фиг. G)

Преди употреба и след всеки 10 минути на употреба трябва да проверявате обтягането на веригата.

- ◆ Изключете инструмента от електрическата мрежа.
- ◆ Леко издърпайте веригата (6), както е показано (в рамките на фиг. G). Обтягането е правилно, когато веригата (6) щракне обратно след като е дръпната 3 мм от водещата шина (7). Не трябва да има „висене“ между водещата шина (7) и на веригата (6) от долната страна.

Забележка: Не претатягайте веригата, тъй като това ще доведе до прекомерно износване и ще намали живота на водещата шина и на веригата.

Забележка: Когато веригата е нова, проверявайте често обтягането (след изключване от мрежата) по време на първите 2 часа работа, защото нова верига се разтяга малко.

За увеличаване на обтягането

- ◆ Разхлабете контролното копче с едно пълно завъртане, натиснете здраво и завъртете по часовниковата стрелка, докато достигнете желаното обтягане. Когато шината се мести напред, уверете се, че верижните връзки се захващат към водещата шина.
- ◆ Оставете контролното копче да отскочи назад в позиция „навън“ и завъртете по посока на часовника, за да затегнете водещата шина. Не претатягайте.

Употреба

Предупреждение! Оставете инструмента да работи със собствената си скорост. Не претоварвайте.

Пълнене на масления резервоар (фиг. F)

- ◆ Свалете капачката на маслото (3) и напълнете резервоара с препоръчителното верижно масло. Можете да видите нивото на маслото в индикатора за ниво на маслото (5). Поставете обратно капачката на маслото (3).
- ◆ Периодично изключвайте и проверявайте индикатора за нивото на маслото (5); ако е по-малко

от четвърт, изключете верижния трион от електрическата мрежа и долейте с правилното масло.

Включване

Забележка: Няма да е възможно да включите инструмента, ако предната спирачка на предпазителя/веригата не е в позиция „поставена“.

- ◆ Дръжте здраво верижния трион с двете си ръце. Натиснете заключващия бутон (2) и след това бутнете бутона за включване/изключване (1), за да стартирате.
- ◆ Когато мотора заработи, свалете палеца си от заключващия бутон (2) и хванете здраво дръжката.

Не насилвайте инструмента, позволете на инструмента да си върши работата. Това ще свърши по-добра и сигурна работа при скоростта, за която е направен. Прекомерната сила ще разтегли веригата (6).

Как да активирате верижната спирачка (фиг. С)

- ◆ Уверете се, че инструмента е изключен от електрическата мрежа.
- ◆ Издърпайте предната спирачка на предпазителя/веригата (4) назад в позиция „поставена“ (фиг. С).
- ◆ Инструментът сега е готов за употреба.

Как работи антиоткатната верижна спирачка

В случай на откат, лявата ви ръка идва в контакт с предния предпазител, като го бутна напред към обработвания материал и спира инструмента в рамките на няколко части от секундата.

Как да пробвате антиоткатната верижна спирачка (фиг. С)

- ◆ Преди употреба винаги проверявайте дали откатната спирачка работи правилно.
- ◆ Хванете здраво инструмента в двете си ръце върху твърда повърхност, уверете се, че веригата (6) не се опира в земята и включете (виж „Как се включва верижния трион“).
- ◆ Завъртете лявата си ръка напред около предната дръжка, така че обратната страна на ръката ви да влезе в контакт с предната спирачка на предпазителя/веригата (4) и я натиснете напред, към обработвания детайл (фиг. С). Веригата (6) трябва да спре в рамките на няколко части от секундата.

За да рестартирате след използването на предната спирачка на предпазителя/веригата (4), следвайте инструкциите за „Как да наглася верижната спирачка“.

Забележка: Избягвайте рестартиране на инструмента, докато не чуете, че мотора е спрял напълно.

Забележка: Ако верижната спирачка не работи добре, занесете продукта на одобрен сервизен център на Black & Decker.

Ако веригата (6) или водещата шина (7) блокира

- ◆ Изключете инструмента.

- ◆ Изключете инструмента от електрическата мрежа.
- ◆ Отворете срезката с клинове, за да намалите напрежението на водещата шина (7). Не се опитвайте да освободите верижния трион чрез извъртане.
- ◆ Започнете с ново рязане.

Сечене (фиг. Н - J)

Неопитните потребители не трябва да се опитват да сечат дървета. Потребителят може да се нарани или да причини повреда на имущество, като резултат от невъзможността да контролира посоката на падане, дървото може да се разцепи или по време на рязането може да падат повредени/изсъхнали клони. Безопасното пространство между дървото за събаряне и странични наблюдатели, сгради и други обекти е поне 2 1/2 пъти от височината на дървото. Ако странични наблюдатели, сграда или предмет, които се намират на по-малко разстояние рискуват да бъдат ударени от дървото при падане.

Преди да започнете сеченето на дърво:

- ◆ Уверете се, че няма частични местни законови или подзаконови актове, които биха забранили или контролирали изсичането на дърветата.
- ◆ Вземете предвид всички условия, които могат да повлияят на посоката на падане, включително:
 - Желаната посока на падане.
 - Естественият наклон на дървото.
 - Всяка необичайно тежка структура на клон или загиване.
 - Околните дървета и предмети, включително горни линии и подземни канали.
 - Скоростта и посоката на вятъра.

Предварително планирайте безопасно измъкване от падащо дърво или клони. Подсигурете пътя за измъкване от падащото дърво да е чист от препятствия, които могат да забавят или попречат на движението. Запомнете, че мократа трева и прясно обелената кора са хлъзгави.

- ◆ Не се опитвайте да събаряте дървета, когато диаметърът на дървото е по-голям от дължината на срязване на верижния трион.
- ◆ Изрежете вдлъбнатина за посока, за да определите посоката на падане.
- ◆ Направете хоризонтално срязване на дълбочина между 1/5 и 1/3 от диаметъра на дървото, перпендикулярно на линията на падане в основата на дървото (фиг. Н).
- ◆ Направете второ срязване от горната страна, за да се засекат с първото и да направят вдлъбнатина от около 45°.
- ◆ Направете единично хоризонтално срязване за падане от другата страна на 25 мм до 50 мм над центъра на вдлъбнатината за посоката. (фиг. I). Не режете през вдлъбнатината за посока, можете да изгубите контрол върху посоката на падане.
- ◆ Сложете клин или клинове в сръза за падане, за да го отворите и да бутнете дървото (фиг. J).

Подрязване на дървета

Уверете се, че няма частични местни законови или подзаконовни актове, които биха забранили или контролирали подрязването на клоните на дърветата. Подрязването трябва да се предприема само от опитни потребители, понеже съществува риск от захващане на веригата и откат.

Преди да решите да подрязвате, трябва да имате условията, които влияят на посоката на падане, включително:

- ◆ Дължината и теглото на клона за рязане.
- ◆ Всяка необичайно тежка структура на клон или загиване.
- ◆ Околните дървета и препятствия, включително и отгоре.
- ◆ Скоростта и посоката на вятъра.
- ◆ Увиване на клона с други клони.

Операторът трябва да има предвид достъпа до клона на дървото и посоката на падане. Клонът на дървото може да се залюлее към ствола на дървото. Клонът представлява риск за страничните наблюдатели, предмети и лично имущество под клона.

- ◆ За да избегнете разцепване, направете първото срязване в горната посока до максимална дълбочина на една трета от диаметъра на клона.
- ◆ Направете второто срязване надолу, за да посрещнете първото.

Нарязване на дървени трупи (фиг. К - М)

Начина на рязане зависи от опората на трупите. Използвайте стойка за рязане с трион, когато е възможно. Винаги започвайте срязването с работеща верига и ошипеният ограничител на подаването (16) в контакт с дървото (фиг. К). За да завършите рязането, използвайте въртеливо действие на ошипения ограничител на подаването спрямо дървото.

Когато е поддържано по цялата дължина:

- ◆ Срязвайте надолу, но избягвайте срязване до земята, понеже това ще затъпи бързо вашата верига.

Когато се поддържа от двата края:

- ◆ Първо срежете една трета, за да избегнете разцепване и второ, срежете отново, за да посрещнете първата срезка.

Когато се поддържа от единият край:

- ◆ Първо срежете една трета, за да избегнете разцепване и второ, срежете отново, за да предотвратите разцепване.

Когато е на наклон (фиг. L):

- ◆ Винаги стойте от горната страна.

Когато се опитвате да разрязвате трупи на земята (фиг. L):

- ◆ Закрепете детайла, като използвате подпори или клинове. Потребителят или страничните наблюдатели не трябва да държат дървената трупа, като седят или стоят на нея. Уверете се, че веригата не се опира в земята.

Когато използвате стойка за рязане с трион (фиг. М):

Това е силно препоръчано, когато е възможно.

- ◆ Поставете трупата в стабилна позиция. Винаги срязвайте отстрани извън ограничителите на стойката. Използвайте скоби или ремъци за застопоряване на обработвания детайл.

Оправяне на проблеми

Проблем	Възможна причина	Възможно разрешение
Инструментът не стартира	Заклучващият бутон не е натиснат.	Натиснете заключващия бутон.
	Предният предпазител в позиция на спирачка	Пренагласете предния предпазител
	Изгорял предпазител	Сменете предпазителя
Веригата не спира веднага, когато инструментът е изключен	Изключена дефектнотокова защита (ДТЗ)	Проверете дефектнотоковата защита
	Захранващият кабел не е свързан	Проверете захранването от електрическата мрежа
	Веригата е разхлабена	Проверете обтягането на веригата
Шината/веригата са горещи/димят	Празен резервоар за масло	Проверете нивото на резервоара на маслото
	Блокирана дупка за масло на верижната шина	Почистете дупката за масло
	Веригата е прекалено затегната	Проверете обтягането на веригата
Верижният трион не реже добре	Носовото зъбно колело на водещата шина има нужда от смазване	Смажете носовото зъбно колело на водещата шина
	Веригата наобратно	Проверете/променете посоката на веригата
		Подострете

Проблем	Възможна причина	Възможно разрешение
Верижният трион не използва масло	Отломки в резервоара	Изпразнете маслото от резервоара и сменете
	Блокирана маслена дупка в капачката	Махнете отломките от дупката
	Отломки във верижната шина	Махнете отломките и почистете верижната шина
	Отломки в изхода на маслото	махнете отломките

Поддръжка

Редовната поддръжка осигурява дълъг и ефективен живот на инструмента. Препоръчваме ви да правите редовно следните проверки.

Предупреждение! Преди извършването на каквато и да е поддръжка електроинструмент:

- ◆ Изключете инструмента и от електрическата мрежа.

Ниво на маслото

Нивото на резервоара не трябва да пада под четвърт нивото.

Верига и водеща шина (фиг. G)

- ◆ След всеки няколко часа на употреба и преди съхраняване, сваляйте водещата шина (7) и веригата (6) и ги почиствайте изцяло.
- ◆ Внимавайте предпазителят да е почистен от отломки.
- ◆ При повторно сглобяване, обърнете водещата шина (7) през 180° и намаслете носовото зъбчато колело през дупката за смазване на колелото (17). Това ще осигури равномерно разпределение на износването около релсите на водещата шина.

Подостряне на веригата

Ако трябва да получите възможно най-доброто изпълнение от инструмента, важно е да пазите зъбите на веригата подострени. Упътване за тази процедура ще намерите на пакета на инструмента за подостряне. За тази цел ви препоръчваме закупуването на комплект за подостряне на Black & Decker (на разположение от сервизните агенти на Black & Decker и избрани дилъри).

Замяна на износени вериги

Вериги за замяна могат да се намерят в търговската мрежа или сервизните агенти на Black & Decker. Винаги използвайте оригинални резервни части.

Острота на веригата

Режещите елементи на веригата ще се притъпят веднага, ако влязат в досек със земята или пирон, по време на рязане.

Обтягане на веригата

Редовно проверявайте обтягането на веригата.

Какво да направя, ако верижният ми трион се нуждае от поправка.

Вашият верижен трион е произведен в съответствие със съответните изисквания за безопасност. Ремонтите трябва да се извършват само от квалифицирани лица, като се използват оригинални резервни части, в противен случай това може да доведе до значителна опасност за потребителя. Препоръчваме ви да пазите това ръководство на потребителя на сигурно място.

Защита на околната среда



Разделно събиране. Продуктът не трябва да се изхвърля с обикновените битови отпадъци.

Ако някога решите, че вашият Black & Decker продукт има нужда от замяна, или ако вече не ви е необходим, не го изхвърляйте с битовите отпадъци. Занесете този продукт в съответния пункт.



Разделното събиране на използвани продукти позволява на материалите да бъдат рециклирани и използвани отново. Повторното използване на рециклираните материали помага за предпазване на околната среда от замърсяване и намалява необходимостта от сурови суровини.

Местното законодателство може да предвижда разделно събиране на електрическите продукти от домакинството, в общинските сметища за отпадъчни продукти или от дилъра при покупка на нов продукт.

Black & Decker предоставя възможност за събиране и рециклиране на продуктите на Black & Decker, след като вече не могат да бъдат в експлоатация. За да се възползвате от тази услуга, моля, върнете вашия продукт на всеки авторизиран агент за сервиз, който ще го приеме от наше име.

Можете да проверите местонахождението на вашият най-близък авторизиран сервиз, като се свържете с местния офис на Black & Decker на адреса, посочен в това ръководство. Отделно от това, на нашия уеб сайт можете да намерите пълен списък на агентите на Black & Decker, както и информация за нашата следпродажбена поддръжка: www.2helpU.com.

Технически данни

		GK1630T	GK1635T
		Тип. 5	Тип. 5
Дължина на диска	см	30	35
Напрежение	V_{AC}	230	230
Входяща мощност	W	1600	1600
Скорост на веригата (без товар)	м/с	8	8
Максимална дължина на рязане	см	30	35
Вместимост на маслото	мл	180	180
Тегло	кг	3,7	3,8
Клас на безопасност		II	II

		GK1640T
		Тип. 5
Дължина на диска	см	40
Напрежение	V_{AC}	230
Входяща мощност	W	1600
Скорост на веригата (без товар)	м/с	8
Максимална дължина на рязане	см	40
Вместимост на маслото	мл	180
Тегло	кг	3,9
Клас на безопасност		II

Ниво на звуково налягане в съответствие с EN 60745:

Звуково налягане (L_{PA}) 92 dB(A), колебание (K) 3 dB(A),

Звукова мощност (L_{WA}) 103 dB(A), колебание (K) 3 dB(A)

Общи стойности на вибрациите (триаксална векторна сума) според EN 60745:

Стойност на излъчваните вибрации (a_v) 5 m/s^2 ,
колебание (K) 1,5 m/s^2

Декларация за съответствие с изискванията на ЕС МАШИННА ДИРЕКТИВА ДИРЕКТИВА ЗА ШУМА НА ОТКРИТО



GK1630T, GK1635T, GK1640T

Black & Decker даklarира, че тези продукти, описани под „технически данни“ са в съответствие с: 98/37/ЕС (до дек. 28, 2009), 2006/42/ЕС (от дек. 29, 2009), EN 60745-1, EN 60745-2-13

2000/14/ЕС, Верижен трион, Анекс V
KEMA Quality B.V., Utrechtseweg 310, 6802 ED Arnhem, Холандия

Нотифициран орган, идентификационен №: 0344

Ниво на акустичната мощност според 2000/14/ЕС (Член 13, Анекс III):

L_{WA} (измерване на мощността на звука) 103 dB(A)

Колебание = 3 dB(A)

L_{WA} (гарантирана мощност на звука) 103 dB(A)

Колебание = 3 dB(A)

Тези продукти, също така, са съобразени с директива 2004/108/ЕС. За повече информация, моля, свържете с Black & Decker на следния адрес или се обърнете към задната страна на ръководството.

Долуподписаният е отговорен за компилацията на техническия файл и прави тази декларация от името на Black & Decker.

Kevin Hewitt
Vice-President
Global Engineering
Black & Decker Europe,
210 Bath Road, Slough,
Berkshire, SL1 3YD
Великобритания
01-12-2009

Гаранция

Black & Decker е сигурна в качеството на своите продукти и предлага изключителна гаранция. Тази гаранция е само допълнение към вашите законови права, а не ги определя. Гаранцията е валидна на територията на страните членки на ЕС и на европейската свободна търговска зона.

Ако продукта на Black & Decker покаже дефект поради лоши материали, недобра изработка или несъответствие, до 24 от датата на закупуване, Black & Decker гарантират за замяна на дефектните части, поправка на продуктите, които са предмет на износване или замяна на продуктите, за да се гарантира минимално неудобство за клиента:

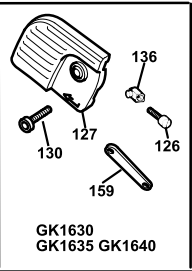
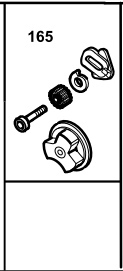
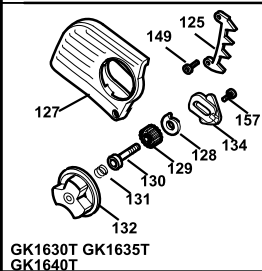
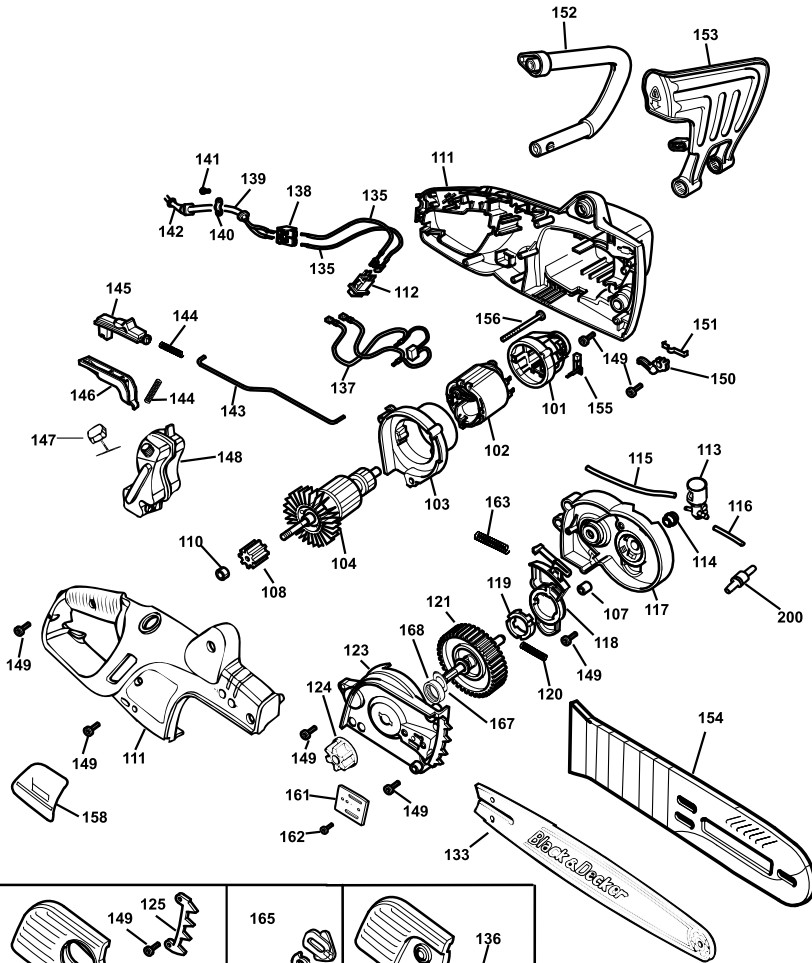
- ◆ Продуктът е използван за работа, професионално или за отдаване под наем;
- ◆ Продуктът е използван неправилно или не е поддържан;

- ◆ Продуктът е повреден от други обекти, вещества или инциденти;
- ◆ Направен е опит за поправка от хора, които не са авторизирани агенти или сервизен персонал на Black & Decker.

За да се възползвате от своята гаранция, вие трябва да имате доказателство за покупката, която да представите на търговеца или сервизния агент. Можете да проверите местонахождението на вашият най-близък авторизиран сервиз, като се свържете с местния офис на Black & Decker на адреса, посочен в това ръководство. Отделно от това, на нашия уеб сайт можете да намерите пълен списък на агентите на Black & Decker, както и информация за нашата следпродажбена поддръжка: **www.2helpU.com**

Моля, посетете нашият уебсайт **www.blackanddecker.co.uk**, за да регистрирате новият си продукт на Black & Decker и да получавате новини за нови продукти и специални оферти. Допълнителна информация за марката Black & Decker и за нашата гама от продукти е на разположение на **www.blackanddecker.co.uk**

Stanley Black & Decker
Phoenicia Business Center
Strada Turturelelor, nr 11A, Etaj 6, Modul 15,
Sector 3 Bucuresti
Telefon: +4021.320.61.04/05



E15370

WWW.2helpU.com

18 - 08 - 08

©

