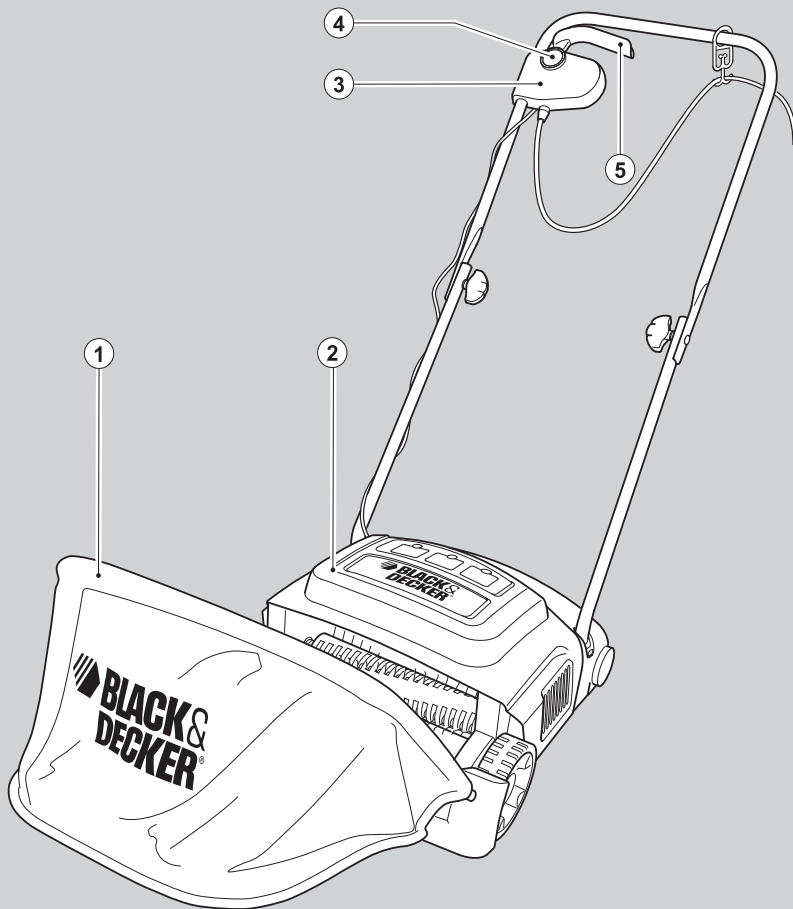


# BLACK & DECKER®



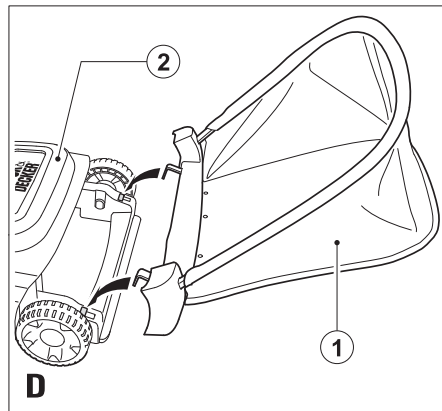
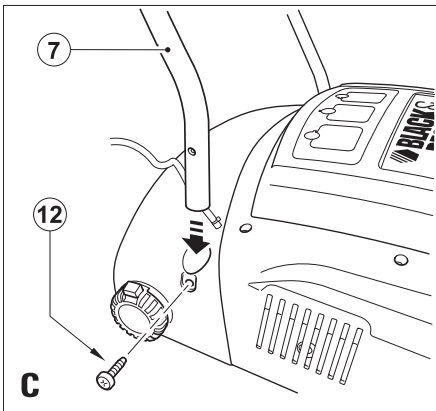
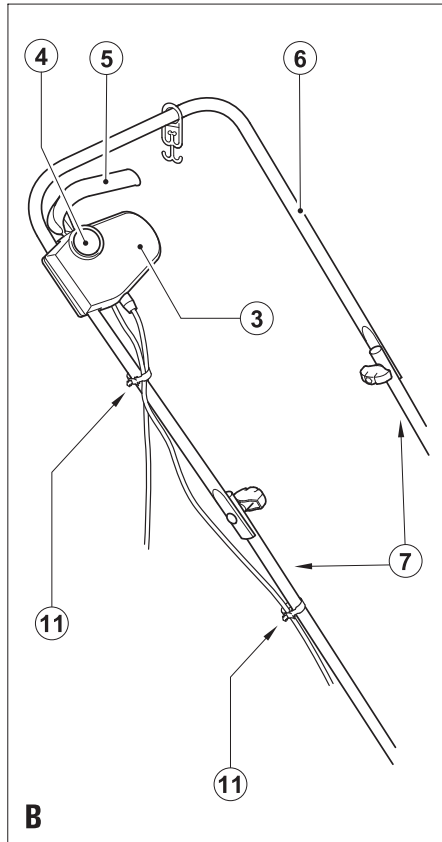
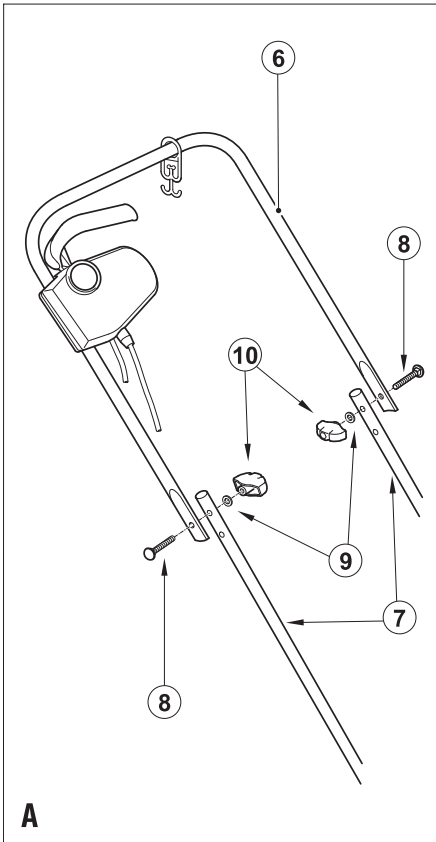
*A kéziszerszám  
iparszerű használatra  
nem ajánlott.*

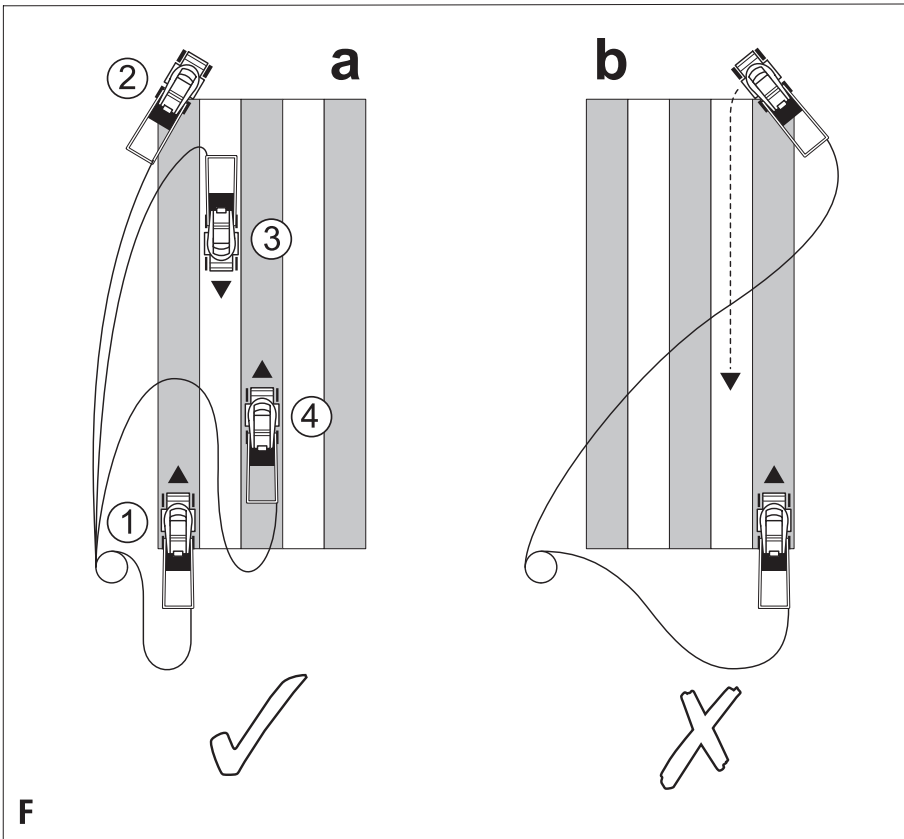
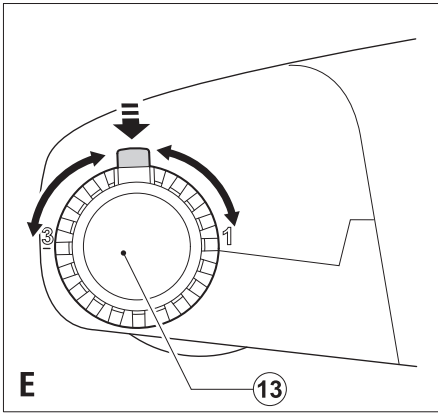
533444-57 H

Fordítás az eredeti kezelési utasítás alapján készült

[www.blackanddecker.eu](http://www.blackanddecker.eu)

**GD300**  
**GD300X**





## Rendeltetésszerű használat

Az Ön Black & Decker gypszellőztetője füves területek gereblyezésére lett kifejlesztve. Eltávolítja a gyepből a hulladékot, az elhalt fűszálakat, a mohát és a gyomot, ami elcsúfítja a gyeffelületet, így helyet adva az újonnan növő fűnek és javítja a gyökérezet vízellátását. A készülék iparszerű felhasználásra nem alkalmas.

## Biztonsági előírások

**Figyelmeztetés!** Az elektromos hálózatról működtetett készülékek használatakor be kell tartani az alapvető biztonsági előírásokat, többek között a következőket a tűz, az áramütés, a személyi sérülés kockázatának csökkentése érdekében.

- A készülék használata előtt alaposan olvassa át a teljes kézikönyvet.
- A készülék használata előtt győződjön meg arról, hogy tudja, hogyan kell azt lekapcsolni egy vészhelyzet esetén.
- Órizza meg a kézikönyvet, hogy később is használhassa azt referenciaként.

### Általánosságok

- Kérjük, figyelmesen olvassa el a kezelési útmutatót. Ismerje meg a gép működését, legyen tisztában a készülék kezelőszerveivel és megfelelő használatával.
- Soha ne engedje gyerekeknek, vagy olyan személynek a gép használatát, aki nem ismeri ezt a típust, illetve nem olvasta el a kezelési utasítást. Helyi előírások meghatározhatják a felhasználó minimális életkorát.
- A működő géptől tartsa távol az embereket, különösen a gyerekeket, illetve a háziállatokat. Ön a felelős, ha baleset történik, éppen ezért a gép 6 méter sugarú körzetében senki ne tartózkodjon.
- Vegye figyelembe, hogy a gép kezeléséből adódó balesetekért, vagy károkért a tulajdonos a felelős.

### Előkészületek

- Viseljen mindig zárt cipőt, vagy csizmát a lába megvédéséhez – a frissen vágott fű nedves és csúszós. A gumiból vagy erős anyagból készült lábbeli növeli a biztonságot. Soha ne dolgozzon a géppel mezítláb, vagy szandálban. Viseljen hosszú nadrágot lábai védelmére.
- Használjon védő felszerelést. Viseljen védőszemüveget, vagy szemellenzőt a készülék használatakor. Használjon arc vagy pormaszkot, ha az elvégzendő munka nagy porral, vagy lepattanó részekkel járhat. Ügyeljen a hallásvédelemre is.
- Védekezzen áramütés ellen. Kerülje az érintkezést fémes részekkel (például fém korlát, lámpaszlop). Viseljen gumitalpú cipőt.
- Üzembe helyezés előtt tisztítsa meg a munkaterület az ágaktól, kövektől, drótoktól és minden idegen tárgytól.

### Kezelés

- Soha ne használja a készüléket, ha valamelyik részegysége sérült. Mindig bizonyosodjon meg arról, hogy valamennyi védőberendezés

rendeltetésszerűen legyen felszerelve. Soha ne kezdjen olyan készülékkel dolgozni, amely nem teljes, vagy illetéktelen változtatásokat hajtottak végre rajta.

- A készüléket csak nappali fényben, vagy jó megvilágítás mellett használja.
- Ne hagyja szabadban a gépet, óvja az esőtől. Ne használja nyirkos, nedves környezetben. Ne nyirjon vele nedves fűvet.
- Álljon biztonságosan, különösen lejtős területen. Kerülje a rendellenes testtartást, és egyensúlyát soha ne veszítse el munkavégzés közben. Legyen felkészülve rá, hogy a frissen vágott fű nedves és csúszós. Ne dolgozzon a készülékkel meredek lejtőn.
- Lejtőkön mindig a lejtőre merőleges irányban haladjon, soha ne párhuzamosan le és fel. Megkülönböztetett figyelemmel váltson irányt, ha lejtőn dolgozik.
- Sétáljon, soha ne fusson a készülékkel. Soha ne dolgozzon hátrálva, miközben saját maga felé húzza a készüléket.
- A készüléket a használati utasításban leírtak szerint, kellő körültekintéssel kapcsolja be, és tartsa be a biztonsági előírásokat. Tartsa távol lábait a boronáktól.
- Soha ne emelje meg a készüléket, ha jár a motorja, kivéve, ha a beindításhoz erre szükség van. Ebben az esetben is csak a legszükségesebb mértékig emelje meg a készüléket, olyan helyzetben, hogy a boronák minél távolabb legyenek a kezelőtől. Kezei legyenek mindig a kezelőszerveken, mielőtt visszabilentí a készüléket a munkaterületre.
- Kapcsolja ki a gépet és várja meg, hogy a boronák teljesen megálljanak, ha megbillenti a készüléket fűtől eltérő anyaggal borított területre való szállításnál; és amikor a munkaterületre, illetve onnan visszaszállítja a készüléket.
- Soha ne emelje meg vagy szállítsa a készüléket addig, amíg a boronák mozgásban vannak.
- Tartsa távol kezeit és lábait a boronáktól. Soha ne tegye kezét vagy lábát a mozgórészekhez közel, vagy közvetlenül alájuk.
- Mindig tartózkodjon a kivető nyílástól megfelelő távolságban.
- Kapcsolja ki, áramtalanítsa a készüléket, és ellenőrizze, hogy a mozgórészek teljesen megálltak, mielőtt felügyelet nélkül hagyja a gépet; ha nem használja azt; mielőtt változtatna a készülék bármely beállításán; tartozékat vagy feltétet cserél; a termék átvizsgálása előtt; valamint ha a megakadást kívánja megszüntetni.
- Ha a készülék elkezd rendellenesen vibrálni, vagy valamilyen idegen tárgyhöz ért, azonnal kapcsolja ki, csatlakoztassa le az áramforrásról és ellenőrizze, hogy nem sérült-e meg.
- Használat közben a hálózati kábelt tartsa távol a boronáktól. Mindig legyen tudatában a hálózati kábel pontos helyzetével.

- A motor a kikapcsolástól számított pár tized másodpercen belül áll csak meg. Soha ne nyúljon a boronákhoz működő gép esetében; mindig várja meg, hogy teljesen megálljanak. Soha ne próbálkozzon a boronák erőszakos megállításával. Ne emelje meg a készüléket addig, amíg a boronák mozgásban vannak.

#### Karbantartás és tárolás

- Használat előtt mindig ellenőrizze a készüléket és a hálózati kábelt. Vizsgálja meg, hogy a mozgó részek megfelelően működnek, nincsenek akadályoztatva. Ellenőrizze a részegységeket, olajozásukat, esetleg elforduló töréseit, a kézvédő vagy a kapcsoló sérüléseit és minden olyan rendellenességet, ami befolyásolhatja a készülék használatát. Bizonyosodjon meg róla, hogy a készülék megfelelően működik, és a kategóriájával egyenértékű teljesítményt biztosít. Ne használja a gépet, ha a kapcsoló nem működőképes. A sérült vagy hibás alkatrészek javítását vagy cseréjét csak a kijelölt szakszervizek végezhetik. Soha ne kísérelje meg a javítást Önállóan, a sérült részeket és védőberendezéseket előírás szerint kell javíttatni vagy cseréltetni.
- Bánjon gondosan a kábelrel. Soha ne a kábelnél fogva vigye a gépet, és kérjük, ne a kábelnél fogva húzza ki a villásdugót a konnektorból. Tartsa távol a kábelt éles szélektől, végje olajtól és hőtől. Minden használat előtt ellenőrizze a kábel állapotát, és ne indítsa be a gépet, ha a kábel sérült. A sérült hálózati kábelt azonnal le kell cseréltetni a kijelölt szakszervizek egyikében. Soha ne kísérelje meg a javítást Önállóan, a sérült részeket és védőberendezéseket előírás szerint kell javíttatni vagy cseréltetni. A szabadban kizárólag csak az arra jóváhagyott és jelöléssel ellátott hosszabbító kábelt szabad használni.
- Tartsa a készülék összes csavarját, anyáscsavarját és egyéb rögzítését szorosra húzva a biztonságos munkavégzés érdekében.
- Ellenőrizze a gyűjtőzsákot rendszeresen, ha kopott, elhasznált vagy sérült szükség esetén cserélje le. Soha ne használja a készüléket gyűjtőzsák nélkül.
- Ügyeljen a készülék megfelelő tárolására. Ha nem használja a készüléket, tartsa száraz, gyermekek elől gondosan elzárt helyen.
- Csak a megfelelő típusú tartozékokat, boronákat, illetve feltéteket használja a készülékkel.
- Az Ön biztonsága érdekében csak olyan tartozékokat, illetve kiegészítő berendezést használjon, illetve olyan munkálatokat végezzen a készülékkel, melyet a kezelési utasítás ajánl.

#### Mások biztonsága

- A készüléket a korlátozott fizikai, érzékszervi vagy mentális képességekkel rendelkező, vagy gyakorlatlaltal és ismeretekkel nem rendelkező személyek (ideértve a gyerekeket is) nem használhatják; kivétel, ha a biztonságuikért felelős személy munkavégzésüket felügyeli és irányítja.

- A gyermekeket felügyelni kell, meg kell akadályozni, hogy játsszanak a készülékkel.

#### Figyelmeztető szimbólumok

A készüléken a következő figyelmeztető jelzések találhatóak:



A készülék használata előtt olvassa el a használati utasítást.

Ne tegye ki a készüléket esőnek, nedvességnek.

Ne engedje közel a bármézkodókat.

Óvakodjon az éles gereblyező fogaktól. A fogak forgása nem áll le, amikor a motort kikapcsolja. Húzza ki a csatlakozódugaszt a hálózati aljzatból a karbantartás előtt, vagy ha a kábel megsérül.

Tartsa a kábelt távol a szellőztetőfogaktól.

A fogak a gép kikapcsolása után tovább forognak.

#### Elektromos biztonság



A szerszám kettős szigeteléssel van ellátva; ezért nincs szükség földelő vezetékre. Mindig ellenőrizze, hogy az adattáblán megadott feszültség egyezik-e a hálózati feszültséggel.

- Ha a tápkábel sérült, azt a gyártónak vagy Black & Decker márkaszerviznek kell kicserélnie a kockázatok/veszélyek megelőzése érdekében.
- Az elektromos biztonság egy érzékeny, 30 m-es maradékáramos biztosítókkal (FI relével) növelhető.

#### Hosszabbító kábel használata

Mindig jóváhagyott, a szerszám áramfelvételének megfelelő hosszabbító kábelt használjon (lásd a műszaki adatokat). Kültéri alkalmazásra megfelelő, ilyen jelöléssel ellátott hosszabbító kábelt használjon. Legfeljebb 30 m hosszú, 1,5 mm<sup>2</sup> keresztmetszetű HO5V V-F hosszabbító kábel használható anélkül, hogy a szerszám teljesítménye csökkenne.

Használat előtt ellenőrizze, nem sérült vagy kopott-e a hosszabbító kábel, illetve nem láthatók-e rajta az előregedés jelei. A hibás, illetve sérült hosszabbító kábelt cserélje ki. Ha kábeldobot használ, mindig teljesen tekerje le a kábelt.

## Részegységek

1. Fűgújtózsák
2. Motorház
3. Kapcsoló doboz
4. Biztonsági kapcsoló
5. Kapcsolókar

## Összeszerelés

**Figyelem!** Mielőtt elkezdí a gép összeszerelését, győződjön meg arról, hogy a hálózati csatlakozó le van választva az áramforrásról, és a készülék ki van kapcsolva.

### A fogantyú felsőrészének összeszerelése (A ábra)

- Ellenőrizze, hogy a kábeltehermentesítő a felsőrészre legyen helyezve az összeszerelés előtt.
- Illeszse az alsó fogantyúrész (7) a fogantyú felsőrészéhez (6) az anyák (10) alátétek (9) és a csavarok (8) segítségével az ábra szerint.

### A fogantyú alsórészének felszerelése (C ábra)

- A fogantyú alsórészének (7) végeit helyezze a motorház megfelelő furataihoz.
- Nyomja lefelé a fogantyút, addig, amíg szilárdan ül a helyén.
- Biztosítsa a fogantyút a csavarok (12) segítségével.

### A kábel rögzítése (B ábra)

A kábelt rögzíteni kell a kábeltehermentesítő segítségével.

- Csíptesse az egyik tehermentesítőt (11) a kábelre a kapcsolóház (3) és a motor között. Rögzítse a tehermentesítőt a fogantyú alsórészéhez (7).
- Csíptesse a másik tehermentesítőt (11) a kábelre a kapcsolóház (3) és a dugaszoló aljzat között. Rögzítse a tehermentesítőt a fogantyú felsőrészéhez (6).

**Figyelem!** Ellenőrizze, hogy a hosszabbító kábel rögzítve legyen a kábeltehermentesítővel, mielőtt a fő áramforrásra csatlakoztatja.

### A fűgújtózsák felhelyezése (D ábra)

- Állítsa a gypszellőztető munkapozícióba, és helyezze a fűgújtózsákat (1) a gypszellőztető elején található fülekre.

### A munkamagasság beállítása (E ábra)

A gypszellőztető három munkamagasságban használható: alacsony, közepes és magas. A munkamagasságot a hátsóhenger (13) magasságával állíthatja be.

- Nyomja be a rögzítő gombot a magasságállítón és forgassa a kereket a három pozíció egyikébe az E ábra szerint. Ha elérte a kívánt pozíciót, engedje el a rögzítő gombot és hagyja beilleszkedni a készülékházba (2).
- A három pozíció a készülékház oldalán található jelölések szerint azonosíthatóak az E ábrán látható módon.

A három munkamagasság a következő:

- **Alacsony beállítás (1):** Ez a fokozat a fű különösen erős boronálását eredményezi. A készülék felszedi

a füves területről az összes hulladék anyagot, és összegyűjti az elszáradt fűszálakat is. A mohát és a gyomnövényeket ebben a fokozatban szintén eltávolítja.

- **Közepes beállítás (2):** Ez a fokozat a mérsékelt gereblyézést eredményez, mialatt a földfelületet megtisztítja, így a fű gyökérzete könnyebben jut vízhez. A legtöbb fűfélésekhez alkalmazható.
- **Magas beállítás (3):** Ebben a fokozatban egy könnyed boronálás és gereblyezés érhető el. Ekkor a gép az elfekvő fűvet és kúszó növényeket, valamint gyomokat, mint lóhere, megemeli úgy, hogy hatékonyan le tudja nyírni. A magas beállítás ideális avar összegyűjtéshez, illetve a fűnyíráskor a kosárból vagy a motorházból kihulló fű összeszedéséhez.

### Maradványkockázat

A biztonsági figyelmeztetésekben ismertetett kockázatok mellett más kockázatok is jellemezhetik a szerszám használatát. Ezek a kockázatok a szerszám rendeltetésétől eltérő, illetve huzamos, stb. használatából adódhatnak.

A vonatkozó biztonsági előírások alkalmazása, és a védőeszközök használata ellenére bizonyos maradványkockázatokat nem lehet elkerülni. Ezek például a következők:

- A forgó/mozgó alkatrészek megérintése által okozott sérülés.
- Az alkatrészek, vágólapok, tartozékok cseréjénél bekövetkezett sérülés.
- A szerszám huzamos használata által okozott egészségkárosodás. Bármely szerszám huzamosabb ideig való használata esetén tartson rendszeres munkaszüneteket.
- Halláskárosodás
- A szerszámhasználat közben keletkező por belégzése által okozott egészségkockázat (például: fával végzett munkák, különösen tölgy, bükk és fagorgácslapok esetén.)

## A készülék használata

### A készülék be- és kikapcsolása

#### Bekapcsolás

- Fogja meg a fogantyút mindkét kezével és döntse kissé lefelé, amíg a készülék eleje megemelkedik.
- Tartsa a biztonsági kapcsolót (4) lenyomva és húzza a kapcsoló kart (5) maga felé.
- Engedje el a biztonsági kapcsolót (4).
- Döntse vissza a készüléket a normál munkapozícióba.

#### Kikapcsolás

- A készülék kikapcsolásához engedje el a kapcsoló kart (5).

Soha ne próbálja meg a kapcsolót rögzíteni működő készüléknél.

**Figyelem!** Hagyja a készüléket a saját ritmusában dolgozni. Ne erőltesse túl.

Ha a fűvet megfelelően kívánja ápolni, többet kell tennie, mint nyáron hetente egyszer lenyírni. Az erőteljes boronálás eltávolítja az idegen anyagokat a fűből,

továbbá mohát és gyomokat, így szebb gyepfelületet eredményez. Az elszáradt fű, mint egy gyékényes szőnyeg viselkedik, nedvesség-elyelő tulajdonsága van, nem engedi a vizet a földre jutni, és ha ez a fűszőnyeg teljesen telítődik vízzel, az fűbetegség kialakulásához vezethet, illetve megakadályozza, hogy az egészséges fű gyökeret eresszen.

- A hosszabbító kábelt a kezdőponthoz közel halmozza fel a fűvön (1 pozíció F ábra).
- Tartsa a fogantyút mindkét kezével és tartsa meg a hálózati kábel felső részét abban a kezében, amivel nem a kapcsoló kart húzza.

**Figyelem!** Soha ne próbálja a készüléket egy kézzel üzemeltetni – használja mindig mindkét kezét a készülék irányításához.

- Kapcsolja be a készüléket fent leírtak szerint.
- Tolja a gyepszellőztetőt az 1 pozícióból a 2 pozíció felé, a 2 pozíció elérése után forduljon jobbra és tolja a 3 pozíció felé. Folytassa ugyanígy a munkaterület végéig, forduljon balra és induljon a 4 pozíció felé.
- Folytassa a fenti munkafolyamatot a baloldali ábra szerint, mindig a kábeltől távolodva dolgozzon. Soha ne dolgozzon a jobboldali ábra szerint, a kábel irányába, mert keresztelheti azt, ami veszélyes!

Ha befejezte a terület szellőztetését, azt javasoljuk, hogy körültekintően tisztítsa ki a „Karbantartás” fejezet szerint, mielőtt eltenné a készüléket.

**Megjegyzés:** A legjobb eredményt a rendszeres boronálással érheti el, és nedves fűvet ne boronáljon.

- Fűszegély boronálásánál a markolatot nyomja le, ezzel az első kerekek a szegélyen túlérhetnek.
- A boronaegység élettartama meghosszabbítható, ha munkakezdés előtt a hulladékokat és köveket eltávolítja.

**Figyelem!** Soha ne csatlakoztasson sérült kábelt az áramforrásra, és soha ne érjen a sérült kábelhez, mielőtt azt áramtalanította volna. Ha sérült kábelhez ér, az „élő” részekkel is kapcsolatba kerülhet, így elektromos áramütés érheti.

**Figyelem!** Soha ne érjen a boronákhoz, mielőtt a készüléket áramtalanította és mielőtt a boronák teljesen megálltak volna.

**Figyelem!** Gyerekek csak felügyelet mellett használhatják a készüléket, ügyelve rá, hogy nem játszanak vele.

**Figyelem!** A készülék használatát ne engedélyezze olyan felhasználóknak (beleértve gyerekeket), akik csökkent fizikai, érzékelési vagy mentális képességekkel rendelkeznek, illetve képzetlen felhasználóknak; csak és kizárólag abban az esetben, ha felügyeletet biztosít mellettük.

#### Javaslatok az optimális munkavégzéshez

Ne erőltesse a készüléket túl magas fűben. Az ideális boronálás legfeljebb 75 mm-es fűben érhető el.

- Ne dolgozzon nedves, vagy harmatos fűben.
- A legjobb eredményt a gyp rendszeres boronálásával érheti el. A fű alapvető gondozásához azt javasoljuk, hogy a fűnyírás időny kezdetén és végén többször használja a gyepszellőztetőt. A készüléket használhatja az egyes fűnyírások alkalmával a gyepfelületen hagyott fűmaradványok összegyűjtésére is.

- Boronáljon először az egyik irányban majd a következő alkalommal erre merőleges irányba. Kezdetben esetleg a gyp ritkás lesz, de később erőre fog kapni.

## Karbantartás

Az Ön készüléke minimális karbantartás mellett hosszú távú felhasználásra lett tervezve. A készülék folyamatos megfelelő működése nagymértékben függ az alapos ápolástól és a rendszeres tisztítástól.

- Tartsa a készüléket tisztán és szárazon.
- Rendszeresen tisztítsa meg a készülék levegőréseit egy tiszta, és száraz puha kefével.
- Rendszeresen távolítsa el a védőburkolat alá bekerült fűdarabokat és egyéb szennyeződések egy tompa kaparófával.
- A műanyag részeket enyhén nedves szappanos kendővel tisztítsa. Akadályozza meg, hogy folyadék kerüljön a gép belsejébe. Soha ne mártsa a készülék semelyik részét folyadékba. Ne használjon karcot hagyó tisztítószert vagy oldószer bázisú anyagot.

## Hibaelhárítás

Ha készüléke nem rendeltetésszerűen működik, járjon el az alábbiak szerint. Ha ezek után sem működik megfelelően a készülék, forduljon a legközelebbi Black & Decker Szakszervizhez.

**Figyelem!** Mielőtt hozzátát a hibaelhárításnak, győződjön meg arról, hogy a hálózati csatlakozó le van választva az áramforrásról, és a készülék ki van kapcsolva.

### A motor jár, de a boronaszerelvény nem forog

- A boronaszerelvény meg van szorulva. Óvatosan távolítsa el a beékelődést okozó tárgyat.

### A motor nem jár, és a boronaszerelvény sem forog

Elektromos érintkezési hiba.

- Csatlakoztassa a készüléket egy másik dugaszoló aljzathoz.
- Ellenőrizze a hálózati biztosítót.
- Ellenőrizze a hosszabbító kábelt.

## Környezetvédelem



Elkülönítve gyűjtendő. A termék nem kezelhető közönséges háztartási hulladékként.

Ha egy nap úgy találja, hogy Black & Decker készüléke cserére szorul vagy a továbbiakban nincs rá szüksége, ne dobja ki a háztartási hulladékkal együtt. Gondoskodjék elkülönített kezeléséről.



A használt termékek és csomagolásuk elkülönített kezelése lehetővé teszi anyagai újrafeldolgozását. Az újrafeldolgozott anyagok felhasználása segítik a környezet védelmét és csökkenti a nyersanyag-szükségleteket.

A helyi rendelkezések intézkedhetnek az elektromos termékek háztartási hulladéktól elkülönített gyűjtéséről a helyi hulladékgyűjtő helyeken, illetve olyan értelemben,

hogy a helyi kereskedőnek kell gondoskodnia a termék visszavételéről új termék vásárlásakor.

A Black & Decker a termék élettartama végén lehetőséget biztosít a Black & Decker termékek gyűjtésére és újrafeldolgozására. A szolgáltatás igénybeviteléhez kérjük, vigye vissza a terméket bármely márkaszervizünkbe, ahol vállalatunk képviselőjében gondoskodnak annak elkülönített összegyűjtéséről.

Az Önhöz legközelebb eső hivatalos márkaszervizt a kézikönyvben megadott helyi Black & Decker képviselőt segítségével érheti el. Emellett a szerződött Black & Decker szervizek listája, illetve az eladásutáni szolgáltatásaink és ezek elérhetőségének részletes ismertetése a következő internetes címen érhető el: [www.2helpU.com](http://www.2helpU.com).

#### Műszaki adatok

	GD300	GD300X
	TÍPUS 1	TÍPUS 1
Feszültség	V v.á. 230	230
Felvett teljesítmény	W 600	500
Üresjárat fordulatszám	min <sup>-1</sup> 3000	3000
Munkamagasság	cm -2/3/8	-2/3/8
Tömeg	kg 7,9	7,9

#### Hangnyomásszint :

Hangnyomás ( $L_{pA}$ ) 76 dB(A), toleranciafaktor (K) 3 dB(A),

Hangteljesítmény ( $L_{WA}$ ) 95 dB(A), toleranciafaktor (K) 3 dB(A)

#### Vibrációs összérték (triax vektorösszeg) az EN 13684 szerint:

Súlyozott effektív rezgésgyorsulás ( $a_w$ ) < 2,5 m/s<sup>2</sup>,

toleranciafaktor (K) 1,5 m/s<sup>2</sup>,

Az aláírás tulajdonosa a műszaki adatok összeállításáért felelős személy; nyilatkozatát a Black & Decker vállalat nevében adja.

Kevin Hewitt

Alelnök, Global Engineering  
Black & Decker Europe, 210 Bath Road, Slough,  
Berkshire, SL1 3YD  
Egyesült Királyság  
29/10/2012

#### Garancia

Az Önhöz legközelebbi márkaszerviz címét a Magyarországi Képviseletől vagy ebből a kézikönyvből tudhatja meg. A szervizzel kapcsolatosan a következő Internet oldalon is felvilágosítást kaphat: [www.2helpU.com](http://www.2helpU.com).

Kérjük, látogasson el honlapunkra ([www.blackanddecker.hu](http://www.blackanddecker.hu)), és regisztrálja új Black & Decker termékét, hogy új termékeinkről és különleges ajánlatainkról naprakész információkkal láthassuk el. A Black & Decker márkával és termékínálatunkkal kapcsolatos információkat ezen a honlapon tekintheti meg: [www.blackanddecker.hu](http://www.blackanddecker.hu).

## CE megfeleléségi nyilatkozat

GÉPEK IRÁNYELV  
KÖRNYEZETI ZAJ IRÁNYELV



GD300, GD300X

A Black & Decker kijelenti, hogy a „Műszaki adatok” részben ismertetett termékek megfelelnek a következő 2006/42/EC EN60335-1, EN60335-2-92

2000/14/EK, gyepszellőztető, III. függelék

Hangteljesítményszint a 2000/14/EK szerint (III-as függelék, 13-as cikkely,  $L \leq 50$ cm):

$L_{WA}$  (mért hangteljesítményszint) 95 dB(A)

Bizonytalanság = 3 dB(A)

$L_{WA}$  (garantált hangteljesítményszint) 98 dB(A)

Bizonytalanság = 3 dB(A)

A termékek megfelelnek a 2004/108/EK és 2011/65/EK irányelvnek is. Ha további információra lenne szüksége, akkor lépjen kapcsolatba a Black & Decker vállalattal a következőkben megadott elérhetőségeken, ill. lásd az elérhetőségeket a kézikönyv hátoldalán.

zst00244022 - 28-08-2014

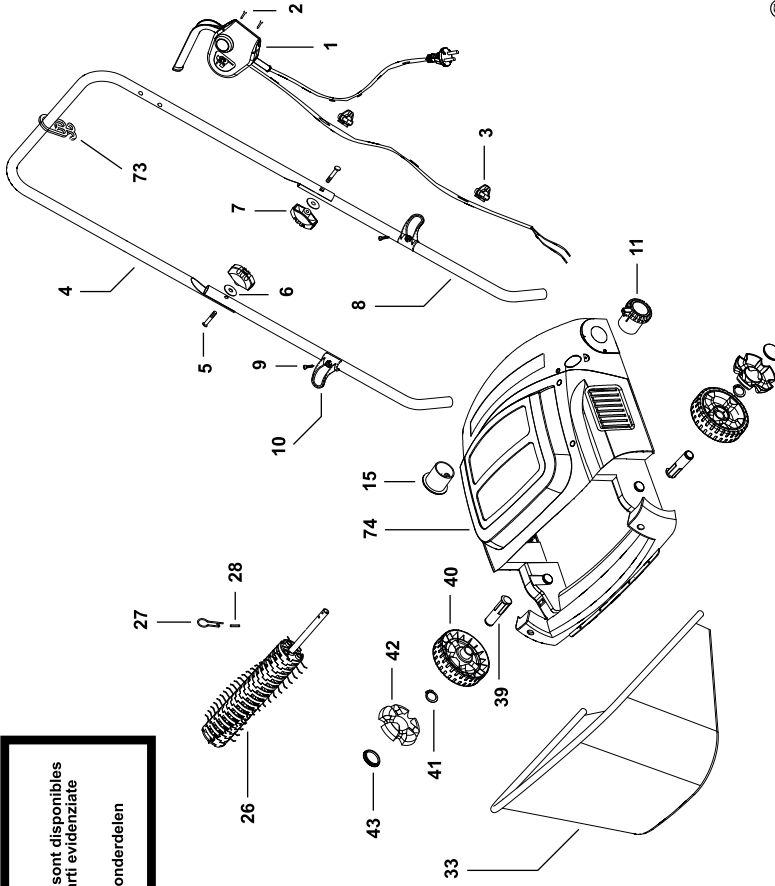




# GD300 - GD300X

TYP.  
1

Partial support - Only parts shown available  
Nur die aufgeführten Teile sind lieferbar  
Reparation partielle - Seules les pièces indiquées sont disponibles  
Supporto parziale - Sono disponibili soltanto le parti evidenziate  
Solo estan disponibles las pezas listadas  
So se encontram disponíveis as peças listadas  
Gedeeltelijke ondersteuning - alleen de getoonde onderdelen zijn beschikbaar



E15256

www.2helpU.com

16 - 11 - 07



# BLACK & DECKER JÓTÁLLÁSI JEGY ÉS JÓTÁLLÁSI FELTÉTELEK

Gratulálunk Önnek ennek az értékes Black & Decker készülék megvásárlásához.

Azon termékeinkre, amelyet fogyasztói szerződés keretében háztartási, hobby célra vásárolnak **24 hónap jótállást vállalunk.**

## A termék iparszerű használatra nem alkalmas!

A jótállás a fogyasztó jogszabályból eredő jogait nem érinti.

- 1) A Stanley Black & Decker Hungary Kft. a jótállás, kellék- és termékszavatosság keretében végzett javításokat vagy a termék kicserélését 19/2014. (IV.29.) NGM rendelet és a 151/2003. (IX.22.) Kormányrendelet szerint végzi a jótállási idő, illetve a kellék- és termékszavatossági jogok érvényesíthetőségének teljes időtartama alatt.
  - a) A fogyasztó jótállási igényét a jótállási jeggyel érvényesítheti, ezért kérjük azt őrizze meg.
  - b) Vásárláskor a forgalmazónak (kereskedőnek) a jótállási jegyben fel kell tüntetnie a fogyasztási cikk azonosításra alkalmas megnevezését, típusát, gyártási számát, továbbá – amennyiben van ilyen – azonosításra alkalmas részének meghatározását, illetve a fogyasztó részére történő átadásának időpontját. A jótállási jegyet a forgalmazó (kereskedő) nevében eljáró személynek alá kell írnia és a kereskedés azonosítására alkalmas tartalmú (minimum cégnev, üzlet címe) bélyegzővel olvashatóan le kell bélyegezni. Kérjük, kísérje figyelemmel a jótállási jegy megfelelő érvényesítését, mivel a kijelölt szervizeknél a jótállási igény csak érvényes jótállási jeggyel érvényesíthető. Amennyiben a jótállási jegy szabálytalanul került kiállításra, jótállási igényével kérjük forduljon a termékért az Ön részére értékesítő partnerünkhöz (kereskedőhöz). A jótállási jegy szabálytalan kiállítása vagy a fogyasztó rendelkezésére bocsátás elmaradása nem érinti a jótállási érvényességét. Kérjük, hogy a jótállási jegyben kívül a nyugtát vagy számlát is szíveskedjen megőrizni a gyorsabb és hatékonyabb ügyintézés érdekében, mert a szerződés megkötése az ellenérték megfizetését igazoló bizonylattal is bizonyítható.
  - c) Elvesztett jótállási jegyet csak a fogyasztói szerződés létrejöttét igazoló nyugta vagy számla ellenében tudunk pótolni!
- 2) **Nem terjed ki a jótállás:**
  - a) amennyiben a hiba oka rendeltetésellenes, illetve a mellékelt magyar nyelvű használati kezelési útmutatóban foglaltaktól eltérő használat, átalakítás, szakszerűlen kezelés, helytelen tárolás, elemi kár vagy egyéb a vásárlás után a fogyasztó érdekkörében keletkezett ok miatt következik be;
  - b) amennyiben a terméket iparszerű (professzionális) célokra használták, kölcsönzési szolgáltatás nyújtásához használták fel (nem fogyasztói szerződés);
  - c) azon alkatrészekre, amelyek esetében a meghibásodás a jótállási időn belüli rendeltetéseszerű használat mellett az alkatrészek természetes elhasználódása, kopása miatt következett be (így különösen: fűrészlánc, fűrészlap, gyalukés, meghatószij, csapágyak, szénkefe, csillagkerék);
  - d) a készülék túlterhelése miatt jelentkező hibákra, amelyek a hajtómű meghibásodásához, vagy egyéb ebből adódó károkhöz vezetnek;
  - e) a termék nem hivatalos szervizben történt javításából eredő hibákra;
  - f) az olyan károsodásokra, amelyek nem eredeti Black & Decker kiegészítő készülékek és tartozékok használatából adódnak amennyiben a szakszerviz bizonyítja, hogy a hiba a fenti okok valamelyikére vezethető vissza.
- 3) A fogyasztó a javítás vagy csere iránti igényét a jótállási időn belül a kereskedőnél, illetve javítás iránti igényét a jótállási jegyben feltüntetett javítószolgálatnál is érvényesítheti.

Termékszavatossági igényét kérjük a jótállási jegy feltüntetett gyártónak vagy forgalmazónak szíveskedjen bejelenteni.

- a) Nem számít bele a jótállási időbe a kijavítási időnek az a része, amely alatt a fogyasztó a terméket nem tudta rendeltetéseszerűen használni.
  - b) A terméknek a kicseréléssel vagy kijavítással érintett részére a jótállási idő újból kezdődik.
  - c) Ha a fogyasztási cikk a vásárlástól (üzembe helyezéstől) számított három munkanapon belül meghibásodik, a fogyasztó ezen időtartamon belül kérheti annak kicserélését feltéve, hogy a meghibásodás a rendeltetéseszerű használatot akadályozza. A hiba fennállásának, vagy a rendeltetéseszerű használatot akadályozó mérték megállapításához a kereskedő kérheti a szakszerviz közreműködését.
  - d) Amennyiben a jótállási igény bejelentését követően a kereskedő az igény teljesíthetőségéről azonnal nem tud nyilatkozni, úgy öt munkanapon belül kell értesítenie a fogyasztót az álláspontjáról.
  - e) Ha a javítás vagy a csere nem lehetséges, a fogyasztó választása szerint műszakilag és értékben hasonló készülék kerül felajánlásra, vagy a vételár arányos leszállítására kerül sor, avagy visszafizetésre kerül a vételár.
  - f) A termék hibája miatt a fogyasztó a forgalmazótól is követelheti a hiba kijavítását vagy a termék kicserélését a forgalomba hozattalól számított két év elteltéig (termékszavatosság).
- 4) A jótállás alapján történő javítás során a forgalmazónak, illetve a javítószolgálatnak (kereskedőnek) törekednie kell arra, hogy a javítást legfeljebb 15 napon belül megfelelő minőségben elvégezze, elvégeztesse.

A jótállás keretében tartozó javítás vagy csere esetén a forgalmazó, illetve a javítószolgálat a jótállási jegyben köteles feltüntetni:

- a javítás iránti igény bejelentésének és a javításra történő átvétel időpontját,
- a hiba okát és a javítás módját;
- a termékfogyasztó részére történő visszaadásának időpontját,
- a kicserélés tényét és időpontját.

A termék meghibásodása esetén a fogyasztót az alábbi jogok illetik meg:

Elsősorban - választása szerint - javítást vagy kicserélést követelhet. A csereigény akkor megalapozott, ha a termék a fogyasztónak okozott jelentős kényelmetlenség nélkül, megfelelő minőségben és ésszerű határidőn belül, értékcsökkenés nélkül nem javítható ki, vagy nem kerül javításra.

Ha az előírt módon történő javításra, illetve kicserélésre vonatkozó kötelezettségének a forgalmazó nem tud eleget tenni, a fogyasztó – választása szerint – a vételár arányos leszállítását igényelheti, a hibát a forgalmazó költségére maga kijavíttathatja, vagy előállhat a szerződéstől (a hibás áru visszaszolgáltatásával egyidejűleg kérheti a nyugtán vagy számlán feltüntetett bruttó vételár visszatérítését). Jelentéktelen hiba miatt elállásnak nincs helye! Kérjük, hogy a hiba felfedezését követő legrövidebb időn belül szíveskedjen azt a szervizben vagy a forgalmazónál bejelenteni. A javítást vagy kicserélést - a dolog tulajdonságaira és a fogyasztó által elvárható rendeltetésére figyelemmel - megfelelő határidőn belül, a fogyasztó érdekeit kímélve kell elvégezni.

Gyártó:	Forgalmazó:
Black & Decker Europe,	Stanley Black & Decker Hungary Kft
210 Bath Road, Slough,	1016. Budapest,
Berkshire, SL13YD,	Mészáros u. 58/B
Egyesült Királyság	

**Fogyasztói jogvita esetén a fogyasztó a megyei (fővárosi) kereskedelmi és iparkamarák mellett működő békéltető testület eljárását is kezdeményezheti!**

**Kereskedő által a vásárlással egyidejűleg kitöltendő**

Kereskedő neve és címe:

.....

A fogyasztási cikk megnevezése:.....

Típusa: .....

Gyártási száma: .....

Szerződéskötés és a termék fogyasztó részére történő átadásának

dátuma: .....

..... P.H.

aláírás

**Kereskedő által kitöltendő kicserélés esetén**

A fogyasztó a hibás terméket valamennyi tartozékával átadta.

A kicserélés időpontja: .....

aláírás

A hibátlan terméket átvettem.

A kicserélt új termék átvételének időpontja: .....

.....

**fogyasztó aláírása**

**Kijavítás esetén a szerviz tölti ki:**

**1. javítás**

A javítás iránti igény bejelentésének és a javításra átvétel időpontja:

.....

A bejelentett hiba oka és a javítás módja:

.....

A fogyasztó részére történő visszaadás időpontja:

.....

Amennyiben a termék nem javítható, a csereigény alapos:

igen / nem (aláhúzással jelölendő)

..... P.H.

aláírás

**3. javítás**

A javítás iránti igény bejelentésének és a javításra átvétel időpontja:

.....

A bejelentett hiba oka és a javítás módja:

.....

A fogyasztó részére történő visszaadás időpontja:

.....

Amennyiben a termék nem javítható, a csereigény alapos:

igen / nem (aláhúzással jelölendő)

..... P.H.

aláírás

**2. javítás**

A javítás iránti igény bejelentésének és a javításra átvétel időpontja:

.....

A bejelentett hiba oka és a javítás módja:

.....

A fogyasztó részére történő visszaadás időpontja:

.....

Amennyiben a termék nem javítható, a csereigény alapos:

igen / nem (aláhúzással jelölendő)

..... P.H.

aláírás

**4. javítás**

A javítás iránti igény bejelentésének és a javításra átvétel időpontja:

.....

A bejelentett hiba oka és a javítás módja:

.....

A fogyasztó részére történő visszaadás időpontja:

.....

Amennyiben a termék nem javítható, a csereigény alapos:

igen / nem (aláhúzással jelölendő)

..... P.H.

aláírás



## Stanley Black & Decker Hungary Kft

Iroda

1016 Bp. Mészáros u 58/b.

Tel.  
214-05-61

Fax.  
214-69-35

### Központi Márkaszerviz

Elérhetőség

ROTEL Kft. Márkaszerviz 1163 Bp. (Sashalom) Thököly út 17.

Tel/fax  
403-22-60, 404-00-14,  
403-65-33

service@rotelkft.hu  
www.rotelkft.hu

#### Garancián túli javító ill. garanciális átvévhelyek

Város	Szervizállomás	Cím	Telefon
Cegléd	Megatool Kft.	2700, Széchenyi út 4.	53/311-284
Debrecen	Spirál-szerviz kft	4025, Nyugati út 5-7.	52443-000
Hajdúböszörmény	Vill-For Szerviz Bt	4220, Balthazár u. 26.	52/561-135
Kaposvár	Kaposvári Kíségjavító és Ért. BT	7400, Fő u.30.	82/318-574
Nagykanizsa	Vektor2000BT	8800, Király u 34.	93/310-937
Nyíregyháza	Charon Trade Kft	4400, Kállói út 85/b	42/460-154
Nyíregyháza	Tóth Kíségpszerviz	4400, Vasgyár u.2/f	42/504-082
Pécs	Elektrió Kft.	7623, Szabadság u.28.	72/555-657
Szeged	Csavarker Plus Kft	6721, Brüsszeli krt.16.	62/542-870
Székesfehérvár	Kíségp Center Bt.	8000, Széna tér 3.	22/340-026
Szolnok	Valido BT	5000 Dr Elek István u 5	20/4055711
Szombathely	Rotor Kft.	9700, Vasút u.29.	94/317-579
Tápiószecső	ÁCS.I Ker és Szolg Kft	2251, Pesti út 31-es főút	29/446-615



**CZ** ZÁRUČNÍ LIST

**PL** KARTA GWARANCYJNA

**H** JÓTÁLLÁSI JEGY

**SK** ZÁRUČNÝ LIST



**CZ** měsíců  
**H** hónap

**24**

**PL** miesiące  
**SK** mesiacov

<b>CZ</b>	Výrobní kód	Datum prodeje	Razítko prodejny Podpis
<b>H</b>	Gyári szám	A vásárlás napja	Pecsét helye Aláírás
<b>PL</b>	Numer seryjny	Data sprzedaży	Stempel Podpis
<b>SK</b>	Číslo série	Dátum predaja	Pečiatka predajne Podpis

(CZ)

Adresy servisu  
Band Servis  
Klásterského 2  
CZ-140 00 Praha 4  
Tel.: 00420 244 403 247  
Fax: 00420 241 770 167

Band Servis  
K Pasekám 4440  
CZ-76001 Zlín  
Tel.: 00420 577 008 550,1  
Fax: 00420 577 008 559  
<http://www.bandservis.cz>

(H)

Black & Decker Központi  
Garanciális-és Márkaszerviz  
1163 Budapest  
(Sashalom) Thököly út 17.  
Tel.: 403-2260  
Fax: 404-0014  
[www.rotelkft.hu](http://www.rotelkft.hu)

(PL)

Adres serwisu centralnego  
ERPATECH  
ul. Bakaliowa 26  
05-080 Mościska  
Tel.: 022-8620808  
Fax: 022-8620809

(SK)

Adresa servisu  
Band Servis  
Paulínska ul. 22  
SK-91701 Trnava  
Tel.: 00421 335 511 063  
Fax: 00421 335 512 624

(CZ)	Dokumentace záruční opravy			(PL)	Przebieg napraw gwarancyjnych	
(H)	A garanciális javítás dokumentálása			(SK)	Záznamy o záručných opravách	
CZ	Číslo	Datum příjmu	Datum zakázky	Číslo zakázky	Závada	Razítko Podpis
H	Sorszám	Bejelentés időpontja	Javítási időpont	Javítási munkalapszám	Hiba jelleg oka	Pecsét Aláírás
	Jótállás új határideje					
PL	Nr.	Data zgłoszenia	Data naprawy	Nr. zlecenia	Przebieg naprawy	Stempel Podpis
SK	Číslo dodávky	Dátum nahlásenia	Dátum opravy	Číslo objednávky	Popis poruchy	Pečiatka Podpis