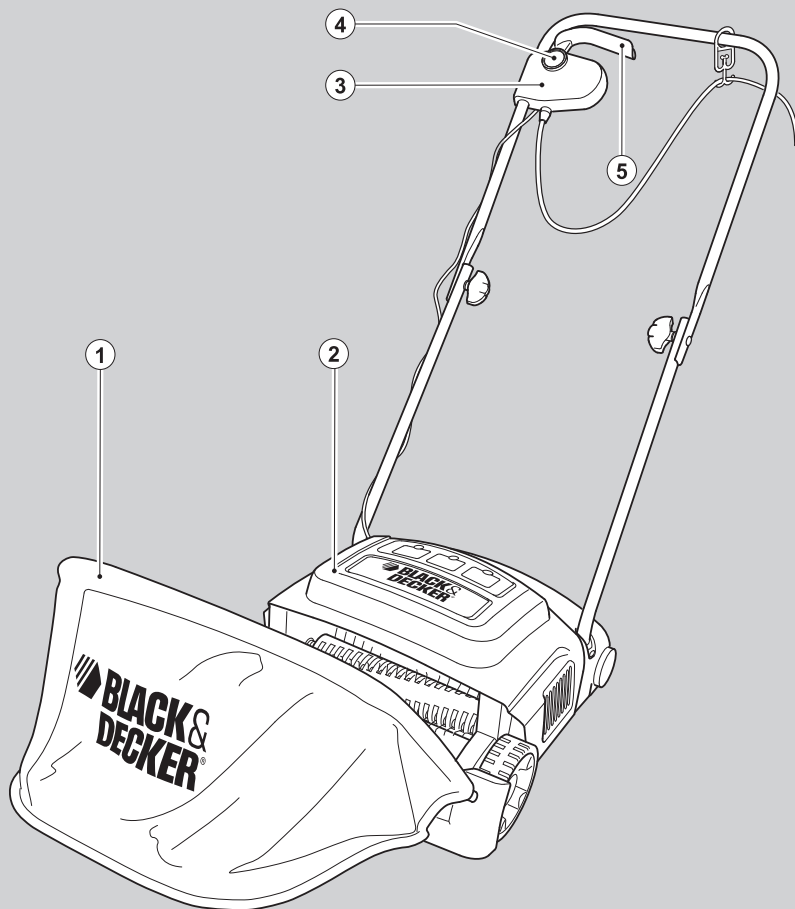


BLACK&DECKER®



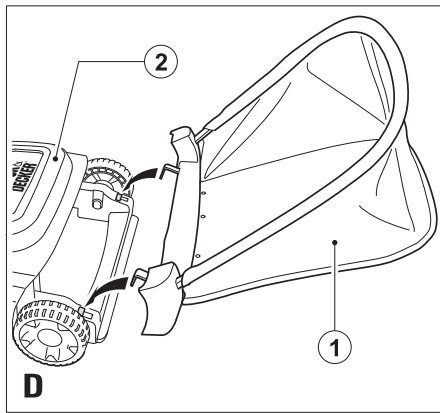
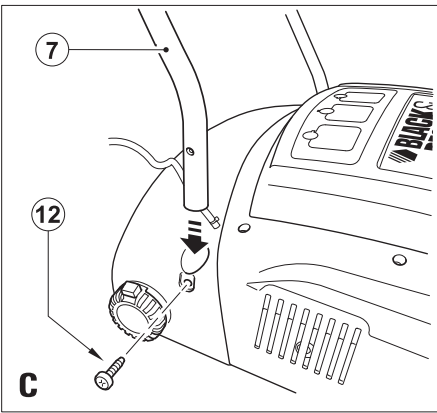
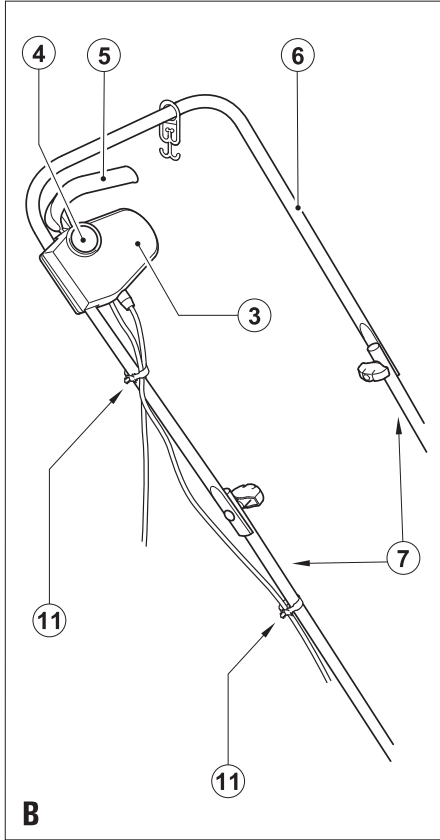
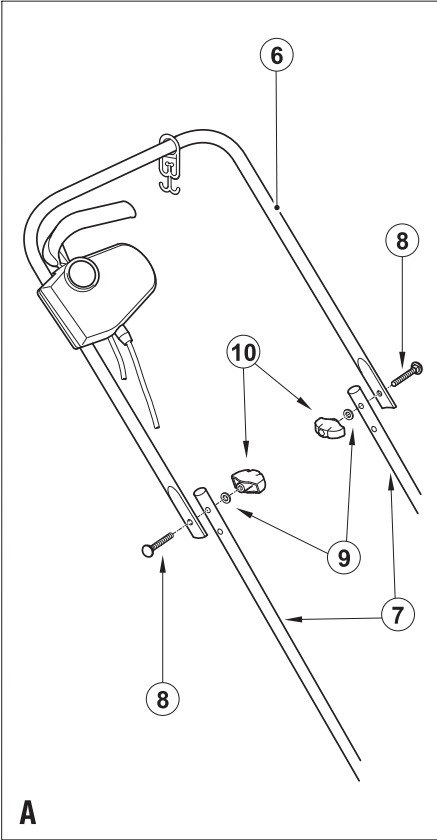
Upozornění !
Určeno pro kutily.

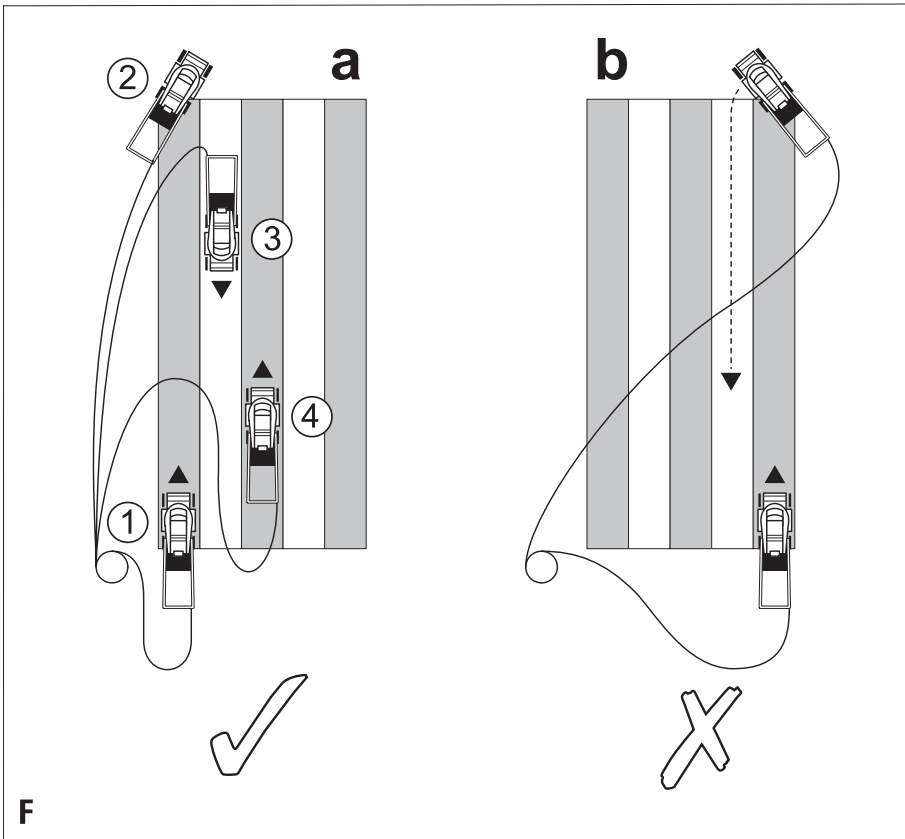
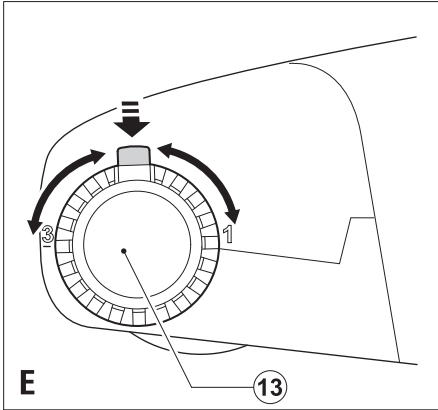
500500-37 CZ

Přeloženo z původního návodu

www.blackanddecker.eu

GD300
GD300X





Použití výrobku

Váš zahradní provzdušňovač Black & Decker je určen k odstranění větviček, travních nečistot, mechů a plevele, které mohou narušit hezký vzhled trávníku. Tento výrobek je určen pouze pro spotřebitelské použití.

Bezpečnostní pokyny

Varování! Při použití elektrického nářadí napájeného kabelem by měly být vždy dodržovány základní bezpečnostní pokyny, včetně následujících, abyste snížili riziko vzniku požáru, riziko úrazu elektrickým proudem nebo jiného poranění a materiálních škod.

- Před použitím tohoto výrobku si řádně prostudujte celý návod.
- Před zahájením obsluhy se ujistěte, zda víte, jak se výrobek v případě nebezpečí vypíná.
- Ušchovejte tento návod pro případné další použití.

Instrukce

- Pozorně si přečtěte pokyny. Buďte obeznámeni s obsluhou a správným používáním zařízení.
- Nedovolte používat zařízení dětem ani jiným osobám, které nejsou seznámeny s těmito pokyny. Místní nařízení mohou omezit minimální věk obsluhy.
- Nikdy nepoužívejte zařízení, pokud se v jeho blízkosti nacházejí lidé, obzvláště děti, nebo domácí zvířata.
- Mějte na vědomí, že je obsluha zodpovědná za úrazy a nebezpečí týkající se dalších lidí a jejich majetku.

Příprava

- Nazuňte si robustní boty nebo holínky, aby byla vaše chodidla chráněna. Se zařízením nepracujte, pokud máte nazuté sandály s otevřenou špičkou nebo pokud jste bosí. Nohy si chráňte dlouhými kalhoty.
- Při práci se zařízením používejte bezpečnostní nebo ochranné brýle. Kdykoliv se během práce začne prášit, použijte ochrannou masku obličejové proti prachu. Při nadměrné hloučnosti používejte vhodnou ochranu sluchu.
- Ochrana před úrazem způsobeným elektrickým proudem. Nedotýkejte se uzemněných povrchů (například kovového zábradlí, sloupů lamp, atd.).
- Před použitím zařízení zkontrolujte, zda je trasa, kterou budete hrabat zbavena klaciků, kamenů, drátů a jakýchkoliv dalších předmětů.

Provoz

- Nikdy zařízení nepoužívejte, pokud má vadné ochranné kryty nebo štíty, nebo pokud nemá nasazený bezpečnostní díly, jako jsou například odchylovače nebo lapače trávy.
- Zařízení používejte pouze za denního světla nebo při dobrém umělém osvětlení.
- Nevystavujte zařízení dešti. Nepoužívejte nářadí ve vlhkém prostředí. Zvláště pak neprovádějte hrabání ve vlhké trávě.
- Udržujte pevný postoj, obzvláště pokud stojíte na svahu. Uvědomte si, že je čerstvě nasekaná tráva kluzká a vlhká. Nepracujte na příkřích svazích.

- Na svazích pracujte po vrstevnicích, nikdy ne směrem nahoru a dolů. Dbejte zvýšené opatrnosti, pokud na svazích měníte směr trasy sekání.
- Při práci se zařízením kráčejte pomalu, nikdy nespěchejte. Při práci zařízení netáhněte směrem k vám, ani nekráčejte pozpátku.
- Zařízení spusťte podle pokynů a udržujte náležitou vzdálenost vašich nohou od hrabacích hrotů.
- Zařízení v chodu nenaklánějte, vyjma situace, kdy musí být naklopeno pro spuštění. V tomto případě nenaklánějte zařízení více než je nutno a pozdvihněte pouze od operátora vzdálenější stranu. Zařízení uchopte oběma rukama ještě před tím, než jej položíte zpět na zem.
- Pokud je třeba zařízení naklonit při převážení přes cestu a povrchy jiné než travnaté, nebo při transportu, vypněte jej a počkejte, až se hroty zcela zastaví.
- Nezdvihejte ani nepřevázejte zařízení, dokud se hroty zcela nezastaví.
- Udržujte náležitou vzdálenost vašich rukou a nohou od hrabacích hrotů. Vaše ruce a nohy nepokládejte do blízkosti rotačních částí zařízení nebo pod ně.
- Držte se neustále mimo dosah výfukových otvorů.
- Vždy, než ponecháte zařízení bez dozoru jej vypněte, odpojte od elektrické zásuvky a počkejte, až se rotující části zcela zastaví. Zařízení taktéž vždy vypněte, odpojte od elektrické zásuvky a počkejte, až se rotující části zcela zastaví, před provedením výměny, čištěním nebo kontrolou jednotlivých částí.
- Pokud zařízení začne nepřirozeně vibrovat nebo pokud zachytíte cizí předmět, zařízení vypněte a odpojte od elektrické sítě. Zkontrolujte zařízení, zda není poškozeno.
- Dávejte pozor, aby napájecí kabel nepřišel do styku s hrabacími hroty. Stále sledujte, kde se napájecí kabel nachází.
- Po vypnutí zařízení se bude motor ještě několik sekund otáčet. Nepokoušejte se dobíhající hroty zastavit.

Údržba a uskladnění

- Vždy před použitím zkontrolujte, zda není zařízení poškozeno nebo zda nemá vadné části. Zkontrolujte vychýlení a uložení pohyblivých se částí, opotřebenou částí a další prvky, které mohou ovlivnit provoz nářadí. Zajistěte, aby byl chod nářadí zcela v pořádku a aby nářadí správně plnilo funkci, ke které je určeno. Nikdy zařízení nepoužívejte pokud jsou ochranné kryty nebo zábrany poškozeny nebo pokud nejsou nasazený. Je-li jakákoliv část zařízení poškozena, nepoužívejte je. Pokud nelze hlavní vypínač nářadí zapnout a vypnout, s nářadím nepracujte. Svěťte opravu nebo výměnu jakékoliv poškozené nebo zničené části autorizovanému servisu.
- Pravidelně kontrolujte přívodní kabel, zda není poškozen. Pokud je napájecí kabel poškozen nebo pokud je vadný, musí být z bezpečnostních důvodů opraven v autorizovaném servisním středisku. Pravidelně provádějte kontrolu prodlužovacího

kabelu. Poškozený prodlužovací kabel okamžitě vyměňte.

- Pro bezpečnou práci udržujte na zařízení veškeré šrouby, matice a svorky řádně dotaženy.
- Kontrolujte záchytný vak na trávu zda není opotřebován nebo poškozen a podle potřeby jej vyměňte. Nikdy nepoužívejte zařízení bez záchytného vaku na trávu.
- Není-li zařízení používáno, mělo by být uschováno na suchém místě. K uloženímu zařízení nesmí mít přístup děti.
- Zajistěte, aby při výměně byly použity pouze nože správného typu.
- Používejte pouze doporučené náhradní díly a příslušenství společnosti Black & Decker.

Bezpečnost ostatních osob

- Toto zařízení není určeno k použití osobami (včetně dětí) se sníženými fyzickými, smyslovými nebo duševními schopnostmi, nebo nedostatkem zkušeností a znalostí, pokud těmto osobám nebyl stanoven dohled, nebo pokud jim nebyly poskytnuty instrukce týkající se použití zařízení osobou zodpovědnou za jejich bezpečnost.
- Děti by měly být pod dozorem, aby si s náradím nehrály.

Výstražné symboly

Na zařízení lze nalézt následující varovné symboly:



Před zahájením obsluhy si řádně prostudujte tento návod.



Zařízení nevystavujte dešti nebo prostředí s vysokou vlhkostí.



Držte z dosahu okolních osob.



Dejte pozor na ostré hroty. Hroty se po vypnutí motoru ještě chvíli otáčejí - zařízení odpojte od sítě před provedením údržby nebo pokud je přírodní napájecí kabel poškozen.



Kabel držte z dosahu hrabacích hrotů.



Hroty dobíhají ještě po vypnutí motoru.

Elektrická bezpečnost



Toto nářadí je chráněno dvojitou izolací; proto není nutné použití zemničního vodiče. Vždy zkontrolujte, zda napájecí napětí zdroje odpovídá hodnotě uvedené na výrobním štítku.

- Poškozený napájecí kabel musí být vyměněn výrobcem nebo zástupcem značkového servisu firmy Black & Decker.
- Elektrická bezpečnost může být dále zvyšována použitím vysoce citlivého proudového chrániče 30 mA (RCD).

Použití prodlužovacího kabelu

Vždy používejte schválený typ prodlužovacího kabelu, který je vhodný pro příkon tohoto nářadí (viz technické údaje). Prodlužovací kabel musí být vhodný pro venkovní použití a musí být také tak označen. S tímto výrobkem může být použit prodlužovací kabel HO5V V-F s délkou 30 m a průřezem vodiče 1,5 mm², aniž by docházelo k výkonovým ztrátám.

Před použitím prodlužovací kabel řádně prohlédněte, zda není poškozen nebo opotřebován. Je-li tento kabel poškozen, vyměňte jej. Budete-li používat navinovací kabel, vždy odviňte z cívky celý kabel.

Popis

1. Záchytný vak na trávu
2. Kryt motoru
3. Spínací skříňka
4. Odjišťovací tlačítko
5. Spínací páka

Sestavení

Varování! Před montáží se ujistěte, zda je nářadí vypnuto a zda je napájecí kabel odpojen od zásuvky.

Sestavení horní rukojeti (obr. A)

- Před sestavením se ujistěte, zda je příchytka navinutého kabelu nasazena na horní rukojet.
- Způsobem znázorněným na obrázku upevněte pomocí rukojeti (10), podložek (9) a šroubů (8), spodní část rukojeti (7) k horní rukojeti (6).

Uchycení spodní rukojeti (obr. C)

- Konce spodní rukojeti (7) vložte do příslušných otvorů v zařízení.
- Stlačte rukojet dolů co nejvíce to bude možné.
- Pomocí šroubů (12) rukojet zajistěte.

Uchycení kabelu (obr. B)

Napájecí kabel motoru musí být uchycen pomocí přichytek kabelu.

- Jednu příchytku (11) připevněte k vedení kabelu mezi spínací skříňkou (3) a motorem. Příchytku připevněte ke spodní rukojeti (7).
- Další příchytku (11) připevněte k vedení kabelu mezi spínací skříňkou (3) a síťovou zástrčkou. Příchytku připevněte k horní rukojeti (7).

Varování! Před připojením zástrčky k elektrické síti se ujistěte, zda je kabel zajistěn příchýtkami.

Připevnění záchytného vaku na trávu (obr. D)

- Se zahradním provzdušňovačem v pracovní poloze upevněte záchytný vak na trávu (1) do přichytek v přední části provzdušňovače.

Nastavení hloubky záběru (obr. E)

U vašeho provzdušňovače lze nastavit tři polohy hloubky záběru; nízká úroveň, střední a vysoká. Tyto úrovně lze nastavit pomocí tří polohového regulátoru umístěného na zadním válci (13).

- Stiskněte pojistné tlačítko regulátoru výšky a otočte jím do kterékoliv ze tří poloh podle obr. E. Po dosažení zvolené polohy pojistné tlačítko uvolněte tak, aby zaskočilo zpět do hlavní části vašeho provzdušňovače (2).
- Tyto tři polohy jsou vyznačeny na boční straně provzdušňovače, jak je znázorněno na obr. E.

Tři nastavení hloubky záběru jsou následující:

- **Nejnižší poloha (1).** Toto nastavení by mělo být použito při intenzivním prohrabávání trávníku. U tohoto nastavení odstraní váš provzdušňovač veškeré větvičky a travní nečistoty, které jsou zapadnuté hluboko v trávě. Při tomto nastavení budou také odstraněny mechy a plevel.
- **Střední poloha (2).** Toto nastavení by mělo být použito při nepřiliš silném prohrabávání trávníku. Toto nastavení je vhodné pro většinu typů trávníků.
- **Nejvyšší poloha (3).** Při tomto nastavení bude váš trávník mírně procesán a zameten. Váš provzdušňovač lze při tomto nastavení použít také pro 'zdvižení' polehlé trávy a výhonků (plazivé lodyhy travin a plevel, jako například jetele) tak, aby je bylo možné poséci. Nastavení mírného hrabání / zametání je ideální pro sběr spadaného listí a posečené trávy.

Zbytková rizika

Je-li používáno nářadí, které není popisováno v příložených bezpečnostních varováních, mohou se objevit dodatečná zbytková rizika. Tato rizika mohou vzniknout v důsledku nesprávného použití, dlouhodobého použití atd.

Přestože jsou dodržovány příslušné bezpečnostní předpisy a jsou používána bezpečnostní zařízení, určitá zbytková rizika nemohou být vyloučena. Tato rizika jsou následující:

- Zranění způsobená kontaktem s jakoukoli rotující nebo pohybující se částí.
- Zranění způsobená při výměně dílů, pracovních nástrojů nebo příslušenství.
- Zranění způsobená dlouhodobým použitím nářadí. Používáte-li jakékoli nářadí delší dobu, zajistěte, aby byly prováděny pravidelné přestávky.
- Poškození sluchu.
- Zdravotní rizika způsobená vdechováním prachu vytvářeného při použití nářadí (příklad: - práce se dřevem, zejména s dubovým, bukovým a MDF).

Použití

Zapnutí a vypnutí

Zapnutí

- Oběma rukama uchopte rukojeť a lehce ji skloňte dolů tak, aby se nadzvedla přední část zařízení.

- Podržte odjišťovací tlačítko (4) stisknuté a spínací páku (5) povytláhněte směrem k sobě.
- Odjišťovací tlačítko (4) uvolněte.
- Zařízení vraťte do pracovní polohy.

Vypnutí

- Chcete-li nářadí vypnout, uvolněte spínací páku (5).

Nikdy se nepokoušejte spínač zajistit v poloze zapnutu.

Varování! Nechejte nářadí pracovat jeho vlastním tempem. Zamezte přetěžování nářadí.

Řádnou péči o trávník nelze provést jen jedním sečením týdně po celé léto. Trávník bude hezký jen při intenzivním hrabání, aby došlo k odstranění odumřelých částí, mechu a plevel, které pohled na něj kazí. Nahromadění odumřelých částí způsobuje vytvoření nasáklé vrstvy travin, která brání vsáknutí vody do půdy, a pokud bude tato vrstva delší dobu nasáklá vodou, může způsobit nemoci trávy a bránit zdravým travinám, aby se ujaly.

- Položte svinutý přívodní kabel na trávník těsně u místa, kde začnete sekat (obr. F, poloha 1).
- Uchopte rukojeť oběma rukama a horní část prodlužovacího kabelu přidržte tou rukou, kterou neobsluhujete spínací páku.

Varování! Nepokoušejte se obsluhovat zařízení pouze jednou rukou - provzdušňovač musí být veden oběma rukama.

- Výše uvedeným způsobem zařízení uveďte do chodu.
- Postupujte při hrabání směrem dolů počínaje místem 1 směrem k místu 2 a po dosažení místa 2 se otočte směrem doprava a postupujte k místu 3. Pokračujte na konec oblasti hrabání, otočte se doleva a postupujte k místu 4.
- Pokračujte stejným způsobem, jak je zobrazeno na levém diagramu, vždy pracujte mimo polohu přívodního napájecího kabelu. Nepostupujte způsobem zobrazeným v pravém diagramu, s prací v blízkosti přívodního napájecího kabelu, tento způsob je nebezpečný.

Pokud dokončíte hrabání, doporučujeme před uložením ze zařízení odstranit veškeré zbytky trávy. Viz kapitola "Údržba" v této příručce.

Poznámka: Nejlepších výsledků dosáhnete pravidelným hrabáním travnatých porostů. Mokrou trávu nehrabejte.

- Při hrabání okrajů trávníku přitlačte rukojeť dolů, aby kola z okraje nesklouzla.
- K prodloužení účinné životnosti vaší sestavy hrabacích hrotů odstraňte z povrchu trávníku volné klacíky a kameny.

Varování! Poškozený kabel nepřipojujte k elektrické síti, ani se jej před jeho vytažením ze zásuvky elektrické sítě nedotýkejte. Poškozený kabel se může dostat do kontaktu s částmi, které jsou pod napětím.

Varování! Nedotýkejte se hrabacích hrotů před tím, než provzdušňovač odpojíte od síťového přívodu a než se zcela zastaví.

Varování! Děti by měly být pod dozorem, aby bylo zajištěno, že si se zařízením nebudou hrát.

Varování! Toto zařízení není určeno k použití osobami (včetně dětí) se sníženými fyzickými, smyslovými nebo duševními schopnostmi, nebo nedostatkem zkušeností a znalostí, pokud těmto osobám nebyl stanoven dohled, nebo pokud jim nebyly poskytnuty instrukce týkající se použití zařízení osobou zodpovědnou za jejich bezpečnost.

Užitečné rady pro práci se zařízením

Netlačte provzdušňovač příliš vysokou trávou. Doporučuje se, abyste provzdušňovač nepoužívali v trávě vyšší než 75mm.

- Nepoužívejte zařízení za mokra nebo ve vlhkém prostředí.
- Nejlepších výsledků dosáhnete pravidelným používáním. Doporučuje se použití vašeho provzdušňovače na začátku a na konci každé sezóny sečení trávy, aby byl trávník dokonale rozryt. Váš provzdušňovač by také měl být použit po každém sečení k odstranění zanechaných odřezků trávy.
- Hrabání provádějte nejprve jedním směrem a poté napříč. Zpočátku může trávník vypadat holý a neucelený, ale rychle se vzpamatuje.

Údržba

Vaše zařízení Black & Decker bylo zkonstruováno tak, aby pracovalo co nejdéle s minimálními nároky na údržbu. Dlouhodobá bezproblémová funkce nářadí závisí na jeho řádné údržbě a pravidelném čištění.

- Zařízení udržujte čisté a suché.
- Větrací otvory čistěte pravidelně čistým, suchým malířským štětcem.
- Pravidelně ze zařízení odstraňujte tupou škrabkou zachycenou trávu a nečistoty.
- K čištění vodováhy používejte pouze navlhčený hadřík v jemném mýdlovém roztoku. Zabraňte, aby se jakákoliv kapalina dostala do vnitřních částí nářadí a nikdy neponořujte žádnou část vodováhy do kapaliny. Nepoužívejte žádné brusné nebo rozpuštěcí čisticí prostředky.

Řešení problémů

Pokud vaše nářadí nepracuje správně, postupujte podle kroků uvedených dále. Pokud nebude závada odstraněna, spojte se s vaším servisním zástupcem Black & Decker.

Varování! Před pokračováním odpojte zástrčku ze síťové zásuvky.

Motor bzučí, ale sestava s hroty se neotáčí

- Pečlivě odstraňte všechny překážky zabraňující otáčení hrotů.

Žádný zvuk a sestava s hroty se neotáčí

- Zkontrolujte, zda přívodní napájecí kabel správně připojen.
- Zkontrolujte pojistku přívodního kabelu.

Varování! Výměna síťové zástrčky (pouze pro Velkou Británii a Irsko)

Budete-li instalovat novou zástrčku napájecího kabelu:

- Bezpečně odstraňte starou zástrčku.
- Připojte hnědý vodič k fázové svorce nové zástrčky.
- Modrý vodič připojte k nulové svorce.

Varování! K uzemňovací svorce nebude připojen žádný vodič.

Dodržujte montážní pokyny dodávané s kvalitními zástrčkami. Doporučená pojistka: 13 A.

Ochrana životního prostředí



Třídění odpadu. Tento výrobek nesmí být likvidován spolu s běžným komunálním odpadem.

Pokud nebudete přístroj dále používat nebo přejete-li si přístroj nahradit novým, nelikvidujte společně s běžným komunálním odpadem. Likvidujte toto nářadí v tříděném odpadu.



Tříděný odpad umožňuje recyklaci a opětovné využití použitých výrobků a obalových materiálů. Recyklace napomáhá chránit životní prostředí a snižuje spotřebu surovin.

Při zakoupení nových výrobků vám prodejny, místní sběrný odpadů nebo recyklační stanice poskytnou informace o správné likvidaci elektro odpadů z domácnosti.

Po ukončení životnosti výrobků Black & Decker poskytne společnost Black & Decker možnost recyklace těchto výrobků. Chcete-li získat výhody této služby, odevzdejte prosím vaše nářadí jakémukoliv autorizovanému servisu Black & Decker, který nářadí odebere a zajistí jeho recyklaci.

Kontakty na Vaše regionální střediska Black & Decker naleznete v tomto návodu. Seznam autorizovaných středisek Black & Decker a všechny podrobnosti týkající se poprodejněho servisu naleznete také na internetové adrese: www.2helpU.com.

Technické údaje

| | GD300 TYP 1 | GD300X TYP 1 |
|------------------|------------------------|-----------------|
| Napájecí napětí | Vac 230 | 230 |
| Příkon | W 600 | 500 |
| Otáčky naprázdno | min ⁻¹ 3000 | 3000 |
| Nastavení výšky | cm -2/3/8 | -2/3/8 |
| Hmotnost | kg 7,9 | 7,9 |

Hodnota akustického tlaku:

Akustický tlak (L_{pA}) 76 dB(A), odchylka (K) 3 dB(A)

Akustický výkon (L_{WA}) 95 dB(A), odchylka (K) 3 dB(A)

Celková úroveň vibrací (prostorový vektorový součet) podle normy EN 13684:

Hodnota vibrací (a_n) < 2,5 m/s², odchylka (K) 1,5 m/s²

ES Prohlášení o shodě
SMĚRNICE PRO STROJNÍ ZAŘÍZENÍ NAŘÍZENÍ
TÝKAJÍCÍ SE VNĚJŠÍHO HLUKU



GD300, GD300X

Společnost Black & Decker prohlašuje, že tyto výrobky popisované v technických údajích splňují požadavky následujících norem:

2006/42/EC
EN60335-1, EN60335-2-92

2000/14/EC, Provozdušňovač, Dodatek V, Úroveň akustického výkonu podle normy

Úroveň akustického výkonu podle normy 2000/14/EC (článek 13, Dodatek III):

L_{WA} (měřený akustický výkon) 95 dB(A)
Odchylka = 3 dB(A)

L_{WA} (zaručená hodnota akustického výkonu) 98 dB(A)
Odchylka = 3 dB(A)

Tyto výrobky splňují také požadavky směrnice 2004/108/EC a 2011/65/EU

Další informace vám poskytne zástupce společnosti Black & Decker na následující adrese nebo na adresách, které jsou uvedeny na zadní straně tohoto návodu.

Níže podepsaná osoba je odpovědná za sestavení technických údajů a provádí toto prohlášení v zastoupení společnosti Black & Decker.

Kevin Hewitt
Viceprezident pro spotřebitelskou techniku
Black & Decker Europe, 210 Bath Road, Slough,
Berkshire, SL1 3YD
United Kingdom
29/10/2012

Záruka

Společnost Black & Decker důvěřuje kvalitě svého vlastního nářadí a poskytuje kupujícímu mimořádnou záruku. Tato záruka je nadstandardní a v žádném případě nepoškozuje Vaše zákonná práva. Tato záruka platí ve všech členských státech EU a Evropské zóny volného obchodu EFTA.

Objeví-li se na výrobku Black & Decker, v průběhu 24 měsíců od zakoupení, jakékoli materiálové či výrobní vady, garantujeme ve snaze o minimalizování vašich starostí bezplatnou výměnu vadných dílů, opravu nebo výměnu celého výrobku za níže uvedených podmínek:

- Výrobek nebyl používán pro obchodní nebo profesionální účely a nedocházelo-li k jeho pronájmu.
- Výrobek nebyl vystaven nesprávnému použití a nebyla zanedbána jeho předepsaná údržba.
- Výrobek nebyl poškozen cizím zaviněním.
- Nebyly prováděny opravy výrobku jinými osobami než pracovníky značkového servisu Black & Decker.

Při uplatňování reklamace je nutno prodejci nebo servisnímu středisku předložit doklad o nákupu výrobku. Místo vaší nejbližší autorizované servisní pobočky Black & Decker se dozvíte na příslušné adrese uvedené na zadní straně této příručky. Seznam autorizovaných servisů Black & Decker a podrobnosti o poprodejním servisu naleznete také na internetové adrese: www.2helpU.com

Navštivte naši internetovou adresu www.blackanddecker.co.uk a zaregistrujte si Váš výrobek Black & Decker. Budete tak mít neustále přehled o nových výrobcích a speciálních nabídkách. Další informace o značce Black & Decker a o našem výrobním programu získáte na internetové adrese www.blackanddecker.co.uk

STANLEY BLACK & DECKER CZECH REPUBLIC S.R.O.

Tůrkova 5b
149 00 Praha 4
Česká Republika
Tel.: 00420 261 009 772
Fax: 00420 261 009 784
Servis: 00420 244 403 247
www.dewalt.cz
obchod@sbdinc.com

STANLEY BLACK & DECKER SLOVAKIA S.R.O.

Tomášikova 50b
831 04 Bratislava
Tel.: 00420 261 009 772
Fax: 00420 261 009 784
www.dewalt.sk
obchod@sbdinc.com

BAND SERVIS

K Pasekám 4440
760 01 Zlín
Tel.: 00420 577 008 550,1
Fax: 00420 577 008 559
www.bandservis.cz
bandservis@bandservis.cz

BAND SERVIS

Klásterského 2
140 00 Praha 4
Tel.: 00420 244 403 247
Fax: 00420 241 770 167
j.kraus@bandservis.cz
www.bandservis.cz
bandservis@bandservis.cz

BAND SERVIS

Paulínska 22
917 01 Trnava
Tel.: 00421 335 511 063
Fax: 00421 335 512 624
www.bandservis.sk
p.talajka@bandservis.sk

BAND SERVIS

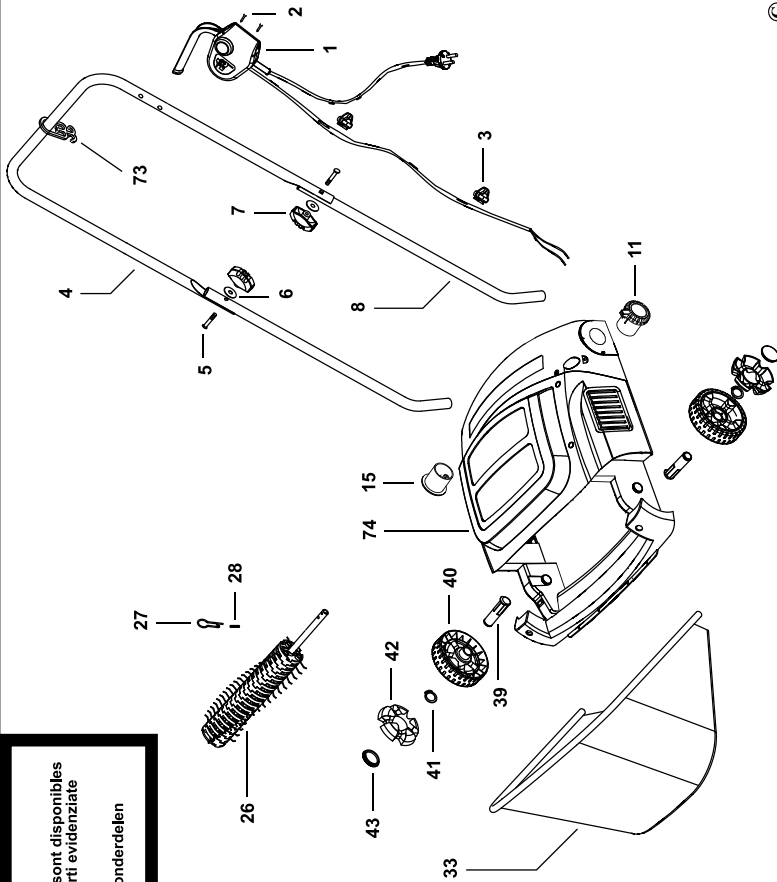
Južná trieda 17 (budova TWD)
040 01 Košice
Tel.: 00421 556 233 155
bandserviske@zoznam.sk



GD300 - GD300X

TYP.
1

Partial support - Only parts shown available
Nur die aufgeführten Teile sind lieferbar
Reparation partielle - Seules les pieces indiquees sont disponibles
Supporto parziale - Sono disponibili soltanto le parti evidenziate
Solo estan disponibles las peizas listadas
So se encontraran disponibles as pecas listadas
Gedeeltelijke ondersteuning - alleen de getoonde onderdelen zijn beschikbaar



E15256

www.2helpU.com

21 - 04 - 10

CZ ZÁRUČNÍ LIST

PL KARTA GWARANCYJNA

H JÓTÁLLÁSI JEGY

SK ZÁRUČNÝ LIST



CZ měsíců
H hónap

24

PL miesiące
SK mesiacov

| | | | |
|-----------|---------------|------------------|-----------------------------|
| | | | |
| CZ | Výrobní kód | Datum prodeje | Razítko prodejny Podpis |
| H | Gyári szám | A vásárlás napja | Pecset helye Aláírás |
| PL | Numer seryjny | Data sprzedaży | Stempel Podpis |
| SK | Číslo série | Dátum predaja | Pečiatka predajne Podpis |
| | | | |
| | | | |
| | | | |

CZ

Adresy servisu
Band Servis
Klásterského 2
CZ-140 00 Praha 4
Tel.: 00420 244 403 247
Fax: 00420 241 770 167

Band Servis
K Pasekám 4440
CZ-76001 Zlín
Tel.: 00420 577 008 550,1
Fax: 00420 577 008 559
http://www.bandservis.cz

H

Black & Decker Központi
Garanciális-és Márkaszerviz
1163 Budapest
(Sashalom) Thököly út 17.
Tel.: 403-2260
Fax: 404-0014
www.rotelkft.hu

PL

Adres serwisu centralnego
ERPATECH
ul. Bakaliowa 26
05-080 Mościska
Tel.: 022-8620808
Fax: 022-8620809

SK

Adresa servisu
Band Servis
Paulínska ul. 22
SK-91701 Trnava
Tel.: 00421 335 511 063
Fax: 00421 335 512 624

CZ Dokumentace záruční opravy

PL Przebieg napraw gwarancyjnych

H A garanciális javítás dokumentálása

SK Záznamy o záručných opravách

| CZ | Číslo | Datum příjmu | Datum zakázky | Číslo zakázky | Závada | Razítko Podpis |
|----|------------------------|----------------------|------------------|--------------------------|---------------------|--------------------|
| H | Sorszám | Bejelentés időpontja | Javítási időpont | Javítási munkalapszám | Hiba jelleg oka | Pecsét Aláírás |
| | Jótállás új határideje | | | | | |
| PL | Nr. | Data zgłoszenia | Data naprawy | Nr. zlecenia | Przebieg naprawy | Stempel Podpis |
| SK | Číslo dodávky | Dátum nahlásenia | Dátum opravy | Číslo objednávky | Popis poruchy | Pečiatka Podpis |
| | | | | | | |
| | | | | | | |
| | | | | | | |
| | | | | | | |
| | | | | | | |
| | | | | | | |