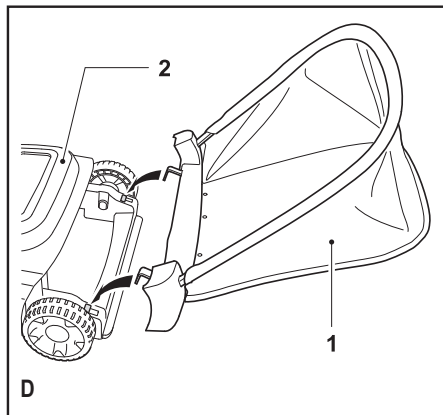
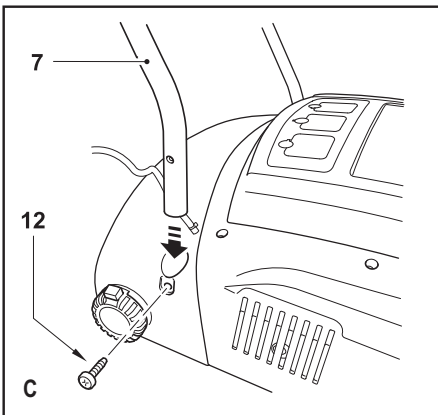
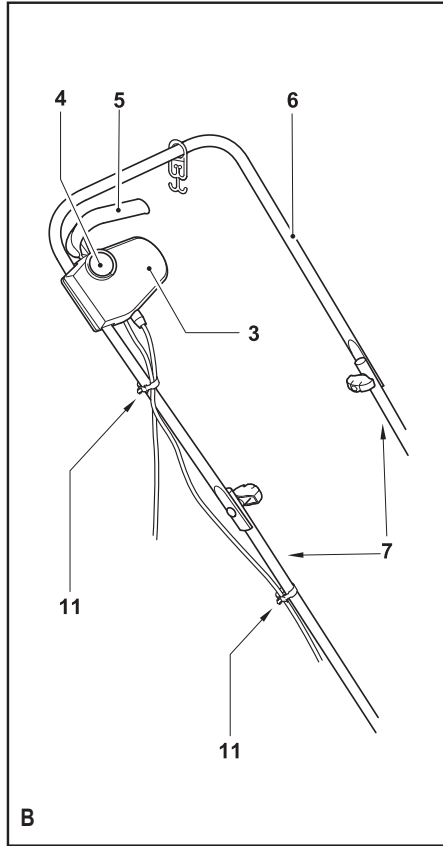
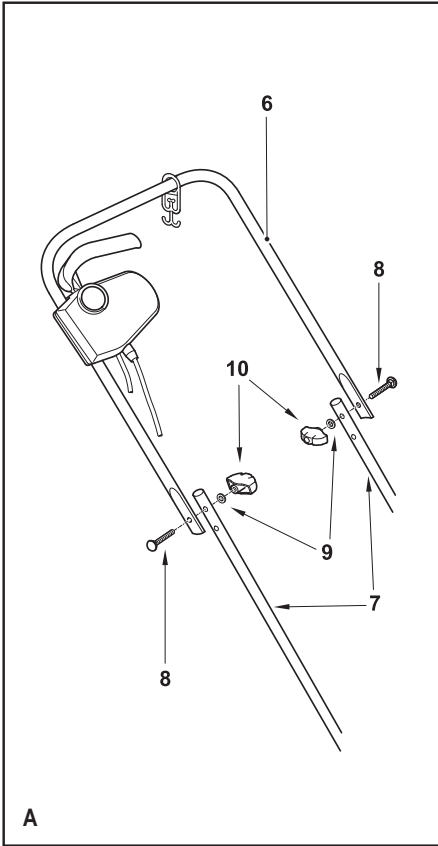


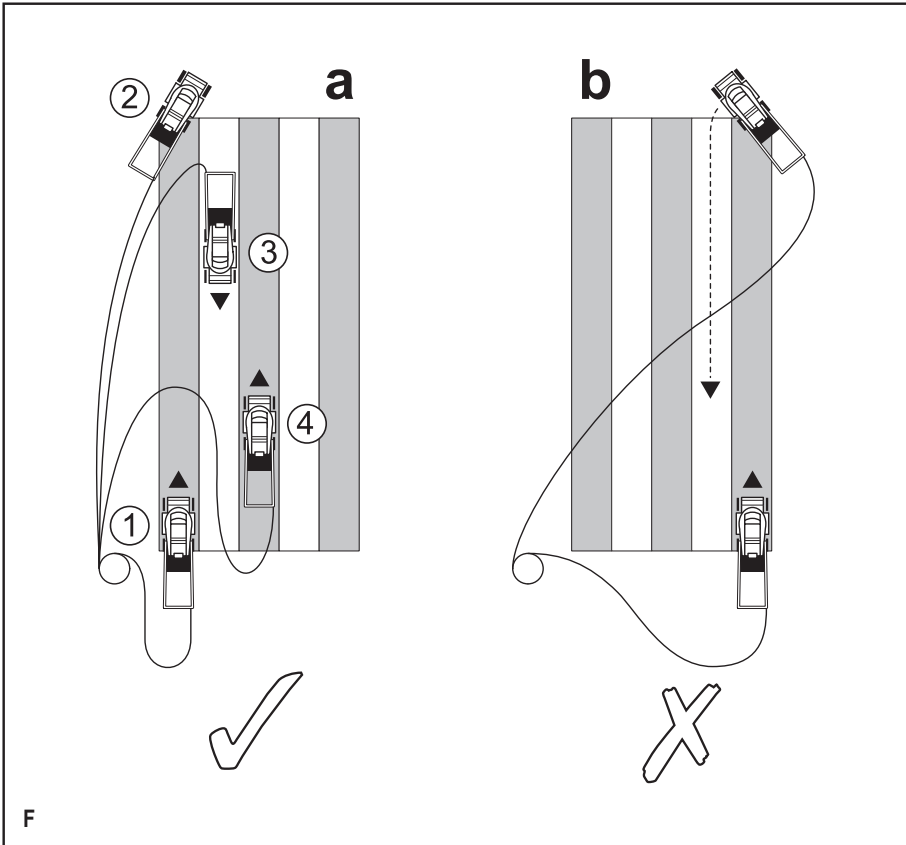
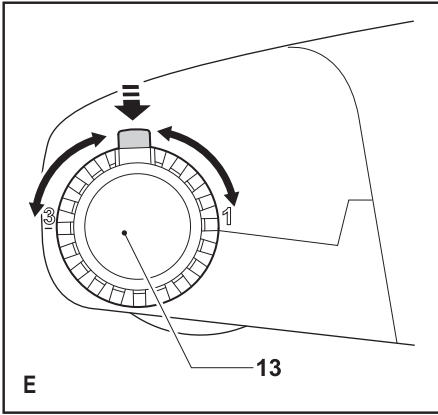
402111-48 RO

Traducere a instrucțiunilor originale

www.blackanddecker.eu

GD300
GD300X





Destinația de utilizare

Scarificatorul BLACK+DECKER™, GD300, GD300X a fost conceput pentru greblarea gazonelor pentru a elimina reziduurile, frunzele, mușchiul și buruienile ce pot altera gazonul. Această unealtă este destinată exclusiv uzului casnic.

Instrucțiuni de siguranță



Avertisment! Atunci când utilizați aparate alimentate de la rețeaua electrică, trebuie să respectați întotdeauna măsurile de siguranță de bază, inclusiv cele din continuare, pentru a reduce riscul de incendiu, electrocutare și vătămări corporale.

- ◆ Citiți cu atenție tot acest manual înainte de a utiliza aparatul.
- ◆ Înainte de a utiliza aparatul, asigurați-vă că știți cum să-l opriți în caz de urgență.
- ◆ Păstrați acest manual pentru consultare ulterioară.

Instruire

- ◆ Citiți instrucțiunile cu atenție. Familiarizați-vă cu comenzile și cu utilizarea adecvată a aparatului.

- ◆ Nu permiteți copiilor sau oricăror persoane nefamiliarizate cu aceste instrucțiuni să utilizeze aparatul. Regulamentele locale pot limita vârsta operatorului.
- ◆ Nu utilizați niciodată aparatul atunci când în apropiere se află persoane, în special copii, sau animale de companie.
- ◆ Rețineți că operatorul va fi considerat responsabil pentru accidente sau pericolele provocate celorlalți sau obiectelor deținute.

Pregătirea

- ◆ Purtați pantofi duri sau cizme pentru a vă proteja picioarele. Nu utilizați aparatul atunci când sunteți desculți sau când purtați sandale. Purtați pantaloni lungi pentru a vă proteja picioarele.
- ◆ Purtați ochelari sau vizoare de protecție în timpul utilizării uneltei. Utilizați o mască pentru față sau

o mască anti-praf ori de câte ori operațiile au loc în ambiente cu mult praf. Trebuie purtate echipamente de protecție pentru urechi oricând nivelul de zgomot este inconfortabil.

- ◆ Fiți atenți să nu vă electrocuțați. Preîntâmpinați contactul corpului cu suprafețe împământate sau legate la masă (ex. șine metalice, stâlpi de iluminat etc.).
- ◆ Înainte de a începe utilizarea, verificați dacă tra-seul de greblat este lipsit de bețe, pietre, sârme și orice alte obiecte.

Operare

- ◆ Nu utilizați niciodată aparatul cu apărători sau scuturi defecte sau cu dispozitivele de siguranță demontate, cum ar fi spre exemplu deflectorul sau coșul de colectare a ierbii.
- ◆ Utilizați acest aparat numai în condiții de lumină

diurnă sau de lumină artificială bună.

- ◆ Nu expuneți acumulatorul la ploaie. Nu utilizați aparatul în condiții de umezeală sau umiditate. Este de preferat să nu utilizați aparatul când iarba este udă.
- ◆ Asigurați-vă că adoptați o poziție stabilă, mai ales când lucrați în pantă. Aveți grijă la iarba proaspăt tăiată deoarece aceasta este umedă și alunecoasă. Nu lucrați pe pante abrupte.
- ◆ Lucrați transversal pe pante, niciodată în sus și în jos. Fiți deosebit de atenți atunci când schimbați direcția în pantă.
- ◆ Mergeți și nu alergați atunci când utilizați aparatul. Nu trageți aparatul înspre dvs. sau nu faceți pași înapoi atunci când îl utilizați.
- ◆ Porniți aparatul conform instrucțiunilor și ținând picioarele departe de dinții greblei.

- ◆ Nu înclinați aparatul atunci când îl porniți, cu excepția cazurilor în care aparatul trebuie să fie înclinat pentru a fi pornit. În acest caz, nu înclinați aparatul mai mult decât este absolut necesar și ridicați doar partea aflată mai departe de operator. Asigurați-vă întotdeauna că aveți ambele mâini amplasate în poziția de lucru înainte de a readuce aparatul pe sol.
- ◆ Opriți aparatul și așteptați ca ansamblul dinților greblei să înceteze să se rotească dacă aparatul trebuie să fie înclinat pentru transportare la traversarea suprafețelor diferite de gazon și la transportarea aparatul la și din zona de greblat gazonul.
- ◆ Nu ridicați sau nu cărați aparatul până când dinții greblei nu s-au oprit complet.
- ◆ Țineți picioarele și mâinile departe de dinții greblei. Nu puneți mâinile sau picioarele în apropierea sau dedesubtul pieselor rotative.
- ◆ Stați întotdeauna la distanță față de deschiderile de evacuare.
- ◆ Deconectați, scoateți ștecherul din priză și asigurați-vă că piesele rotative s-au oprit din rotit înainte de lăsa aparatul nesupravegheat și înainte de a înlocui, curăța sau inspecta orice piese ale aparatului sau de a curăța vreun blocaj.
- ◆ Dacă aparatul începe să vibreze anormal sau dacă loviți un obiect străin, opriți aparatul și scoateți ștecherul din priză. Verificați aparatul pentru depistarea oricăror deteriorări.
- ◆ Aveți grijă să țineți cablul de alimentare departe de dinții greblei. Fiți întotdeauna atenți la poziția cablului.
- ◆ Motorul va continua să funcționeze pentru câteva secunde după oprirea

aparaturii. Nu încercați niciodată să forțați dinții greblei să se oprească.

Întreținere și depozitare


- ◆ Înainte de utilizare, verificați aparatul pentru a depista componentele eventual deteriorate sau defecte. Verificați dacă există piese mobile aliniate incorect și care au cedat, dacă există componente rupte, apărătoare și întrerupătoare deteriorate sau orice altă condiție ce ar putea afecta utilizarea aparatului. Asigurați-vă că aparatul va funcționa corespunzător și că va efectua funcția pentru care a fost proiectat. Nu utilizați niciodată aparatul atunci când o apărătoare sau carcasă este deteriorată sau nu este montată. Nu utilizați aparatul în cazul în care există vreo componentă deteriorată sau defectă. Nu utilizați aparatul în cazul în care întrerupătorul nu comută în poziția pornit și oprit. Prevedeți repararea sau înlocuirea componentelor deteriorate sau defecte de către un agent autorizat de reparații.
- ◆ Verificați frecvent cablul pentru a depista eventualele deteriorări. În cazul în care cablul este deteriorat, trebuie să fie înlocuit de un agent de reparații autorizat pentru a preveni vreun pericol. Inspectați periodic cablurile prelungitoare. Înlocuiți imediat un cablu prelungitor deteriorat.
- ◆ Păstrați toate piulițele, bolțurile și șuruburile bine strânse pe aparat pentru a asigura utilizarea în siguranță.
- ◆ Verificați cutia de colectare a ierbii pentru a depista semne de uzură sau deteriorare și înlocuiți-o dacă este necesar. Nu folosiți niciodată aparatul fără cutia de colectare a ierbii.

- ◆ Atunci când nu este folosit, acest aparat trebuie să fie depozitat într-un spațiu uscat. Copiii nu trebuie să aibă acces la aparatele depozitate.
- ◆ Asigurați-vă că se utilizează numai dispozitive de tăiat de schimb de tip corespunzător.
- ◆ Utilizați numai piesele de schimb și accesoriile BLACK+DECKER recomandate.

Siguranța terților

- ◆ Acest aparat poate fi utilizat de copiii cu vârsta de peste 8 ani și de către persoane cu capacități fizice, senzoriale sau mentale reduse sau de către persoane lipsite de experiență și cunoștințe dacă acestea au fost supravegheate și instruite cu privire la utilizarea aparatului în condiții de siguranță și înțeleg riscurile pe care le implică.
- ◆ Nu lăsați copiii să se joace cu unealta. Curățarea și operațiunile de întreținere nu trebuie efectuate de copii fără supraveghere.

Siguranța electrică

 Această unealtă prezintă izolare dublă; prin urmare, nu este necesară împământarea. Verificați întotdeauna ca alimentarea cu energie să corespundă tensiunii de pe plăcuța cu specificații.

- ◆ În cazul în care cablul de alimentare este deteriorat, acesta trebuie să fie înlocuit de producător sau de către un Centru de Service BLACK+DECKER autorizat pentru a evita pericolul
- ◆ Siguranța electrică poate fi îmbunătățită suplimentar folosind o protecție pentru dispozitivele de curent rezidual (RCD) de mare sensibilitate de 30 mA.

Utilizarea unui cablu prelungitor

Utilizați întotdeauna un cablu prelungitor aprobat, adecvat pentru puterea absorbită a acestei unelte (consultați specificația tehnică). Cablul prelungitor trebuie să fie adecvat pentru utilizarea în aer liber și trebuie să fie marcat corespunzător. Se poate folosi un cablu prelungitor HO5V V-F de 1,5 mm² de până la 30 m fără a afecta performanța produsului. Înainte de utilizare, inspectați cablul prelungitor pentru a depista semne de deteriorare, uzură și îmbătrânire. Înlocuiți cablul prelungitor dacă este deteriorat sau defect. Atunci când utilizați un tambur cu cablu, desfășurați întotdeauna complet cablul.

Riscuri reziduale

Pot surveni riscuri reziduale suplimentare în timpul utilizării uneltei, riscuri ce este posibil să nu fie incluse în avertizările de siguranță

atașate. Aceste riscuri pot fi determinate de utilizarea incorectă, utilizarea prelungită etc.

Nici măcar în cazul aplicării regulamentelor de siguranță corespunzătoare și implementării dispozitivelor de siguranță, anumite riscuri reziduale nu pot fi evitate.

Acestea includ:

- ◆ Vătămări cauzate de atingerea componentelor în rotire/mișcare.
- ◆ Vătămări cauzate în momentul schimbării componentelor, lamelor sau accesoriilor.
- ◆ Vătămări cauzate de utilizarea prelungită a unei unelte. La utilizarea unei unelte pe perioade prelungite, asigurați-vă că faceți pauze la intervale regulate.
- ◆ Afectarea auzului.
- ◆ Pericole asupra sănătății cauzate de inhalarea prafului rezultat în urma utilizării uneltei (exemplu: prelucrarea lemnului, în

special a stejarului, fagului și MDF).

Etichetele prezente pe aparat

Pictogramele următoare sunt afișate pe unealtă, împreună cu codul de data:



Citiți manualul înainte de utilizare.



Nu expuneți aparatul la ploaie sau umiditate ridicată.



Țineți persoanele din jur la distanță.



Fiți atenți la dinții ascuțiți ai greblei. Dinții continuă să se rotească după oprirea motorului - scoateți ștecherul din priză înainte de a efectua operații de întreținere sau în cazul în care cablul este deteriorat.



Țineți cablul la distanță față de dinții de tăiat.



Dinții vor continua să se rotească după ce utilajul este oprit.

Descriere

1. Cutie de colectare a ierbii
2. Capac Motor
3. Ansamblu întrerupătoare
4. Buton de deblocare
5. Manetă de comutare

Asamblare



Avertisment! Înainte de asamblare, asigurați-vă că aparatul este oprit și deconectat de la priză.

Asamblarea mânerului superior (fig. A)

- ◆ Înainte de asamblare, verificați dacă cârligul de fixare a cablului este montat pe mânerul superior.
- ◆ Montați piesa mânerului inferior (7) pe mânerul superior (6) folosind butoanele (10), șabele (9) și șuruburile (8) conform ilustrației.

Montarea mânerului inferior (fig. C)

- ◆ Introduceți capetele mânerului inferior (7) în orificiile corespunzătoare din scarificator.
- ◆ Apăsăți mânerul în jos cât de mult posibil.
- ◆ Fixați mânerul cu ajutorul șuruburilor (12).

Montarea cablului (fig. B)

Cablul motorului trebuie să fie fixat folosind opritoarele de cablu.

- ◆ Prindeți un opritor (11) pe cablul care pleacă de la ansamblu de întrerupătoare (3) la motor. Fixați opritorul pe mânerul inferior (7).
- ◆ Prindeți un opritor (11) pe cablul care pleacă de la ansamblu de întrerupătoare (3) la motor. Fixați opritorul pe mânerul superior (7).

Avertisment! Înainte de conecta ștecherul la priza electrică, asigurați-vă că acest cablu este fixat cu ajutorul opritoarelor de cablu.

Montarea cutiei de colectare a ierbii (fig. D)

- ◆ Cu scarificatorul în poziția de lucru, poziționați cutia (1) peste limbile din fața scarificatorului.

Reglarea înălțimii greblei (fig. E)

Există trei poziții pentru înălțimea greblei; jos, mediu și sus. Acestea se selectează modificând poziția regulatorului de înălțime cu trei poziții, amplasat pe rola din spate (13).

- ◆ Apăsăți butonul de blocare de pe regulatorul de înălțime cu trei poziții și rotiți regulatorul la

oricare dintre cele trei poziții conform Fig. E. După alegerea poziției dorite, eliberați butonul de blocare și permiteți-i să se cupleze la corpul scarificatorului (2).

- ◆ Cele trei poziții sunt identificate prin marcasele de pe partea laterală a scarificatorului, conform Fig. E. Cele trei poziții ale înălțimii de greblare sunt:
- ◆ **Setarea cea mai joasă (1).** Această setare trebuie utilizată atunci când doriți să greblați foarte bine gazonul. La această setare, scarificatorul va îndepărta toate resturile și frunzele care s-au adunat la baza ierbii. Va îndepărta, de asemenea, mușchiul și buruienile.
- ◆ **Setarea medie (2).** Această setare trebuie utilizată atunci când doriți să greblați moderat gazonul. Această setare este adecvată pentru majoritatea gazoanelor.
- ◆ **Setarea cea mai ridicată (3).** La această setare, se va grebla ușor și se va mătura gazonul. Scarificatorul dvs. poate fi utilizat, de asemenea, pentru a ridica iarba turtită și stolonii (tulpinile firelor de iarbă și ale ierburilor precum trifoiul) astfel încât să le puteți tunde. Setarea de greblare ușoară/măturare este ideală pentru frunzele căzute și pentru colectarea ierbii tăiate care a fost lăsată pe gazon.

Utilizare

Pornirea și oprirea

Pornirea

- ◆ Țineți mânerul cu ambele mâini și înclinați-l ușor în jos pentru a ridica partea din față a aparatului.
- ◆ Apăsăți butonul de deblocare (4) și trageți maneta de comutare (5) înspre dvs.
- ◆ Eliberați butonul de deblocare (4).
- ◆ Lăsați aparatul să revină în poziția de lucru.

Oprirea

- ◆ Pentru a opri aparatul, eliberați maneta de comutare (5).

Nu încercați niciodată să blocați un întrerupător în poziția pornit.

Avertisment! Lăsați aparatul să funcționeze în propriul ritm. Nu supraîncărcați.

Pentru a îngriji corespunzător un gazon, trebuie să faceți mai mult decât să-l tundeți pur și simplu o dată pe săptămână în timpul verii. Gazonul trebuie să beneficieze de o greblare viguroasă pentru a îndepărta materiile uscate, mușchiul și

buruienile care îl alterează. Acumularea de iarbă uscată constituie un strat de fibre absorbante care împiedică pătrunderea apei în sol, iar dacă acest strat este îmbibat cu apă, poate facilita îmbolnăvirea gazonului și poate împiedica iarba să crească sănătos și viguros.

- ◆ Poziționați colacul cablului prelungitor pe gazon, aproape de punctul de plecare (Fig. F, poziția 1).
- ◆ Țineți mânerul cu ambele mâini și țineți partea superioară a cablului prelungitor în mâna care nu acționează maneta de comutare.

Avertisment! Nu încercați să manevrați scarificatorul cu o singură mână - trebuie să îl ghidați cu ambele mâini.

- ◆ Porniți-l conform descrierii de mai sus.
- ◆ Procedați pe traseul de greblat, din poziția 1 în poziția 2 și, atunci când ajungeți în poziția 2, virajați la dreapta și îndreptați-vă spre poziția 3. Continuați către capătul zonei de greblat, virajați la stânga și porniți spre poziția 4.
- ◆ Continuați în maniera indicată în diagrama din stânga, ferind întotdeauna cablul în timpul lucrului. Nu adoptați metoda indicată în diagrama din dreapta, lucrând spre cablu deoarece acest lucru este periculos.

Atunci când ați terminat de utilizat scarificatorul, vă recomandăm să curățați toate resturile de pe acesta înainte de a-l depozita. Consultați secțiunea „Întreținere” din acest manual.

Notă: Pentru a obține rezultate optime, greblați gazonul sau zona cu iarbă în mod regulat și nu greblați atunci când iarba este udă.

- ◆ Atunci când greblați marginea gazonului, apăsați mânerul în jos pentru a împiedica roțile să cadă peste margine.
- ◆ Pentru a prelungi durata de funcționare a ansamblului dinților de greblă, curățați gazonul de resturi sau pietre.

Avertisment! Nu conectați un cablu deteriorat la alimentare și nu atingeți un cablu deteriorat înainte de a-l deconecta de la alimentare. Un cablu deteriorat poate conduce la contactul cu componentele sub tensiune.

Avertisment! Nu atingeți dinții greblei înainte de a deconecta utilajul de la alimentare și până când nu se opresc.

Avertisment! Copiii trebuie să fie supravegheați pentru a vă asigura că nu se joacă cu aparatul.

Acest aparat nu este destinat utilizării de către persoane (inclusiv copii) cu capacități fizice, senzoriale sau mentale reduse sau de către persoane

lipsite de experiență și cunoștințe, cu excepția cazurilor în care acestea au fost supravegheate și instruite cu privire la utilizarea aparatului de către o persoană responsabilă pentru siguranța lor.

Sfaturi pentru utilizarea optimă

Nu forțați scarificatorul prin iarbă crescută prea mult. Se recomandă să nu utilizați scarificatorul pe iarbă mai lungă de 75 mm (3 inch).

- ◆ Nu utilizați în condiții de umiditate sau umezeală.
- ◆ Pentru a obține rezultate optime, folosiți cu regularitate scarificatorul. Se recomandă utilizarea scarificatorului la începutul și la sfârșitul fiecărui sezon de tuns iarba pentru a grebla viguros iarba. Scarificatorul ar trebui utilizat, de asemenea, după fiecare tundere a ierbii pentru a elimina iarba tăiată eventual rămasă pe gazon.
- ◆ Greblați mai întâi într-o direcție și apoi, data următoare, greblați în unghi drept. Inițial, acest fapt poate face ca iarba să arate săracă și dezordonată, dar își va reveni rapid.

Întreținerea

Aparatul dvs. BLACK+DECKER a fost conceput pentru a opera o perioadă îndelungată de timp, cu un nivel minim de întreținere. Funcționarea satisfăcătoare continuă depinde de îngrijirea corespunzătoare a aparatului și de curățarea în mod regulat.

- ◆ Păstrați aparatul curat și uscat.
- ◆ Curățați cu regularitate fantele de ventilare cu un pensulă de vopsit curată și uscată.
- ◆ Folosiți în mod regulat un răzuitor pentru a îndepărta iarba și mizeria de pe aparat.
- ◆ Pentru a curăța aparatul, folosiți Doar săpun delicat și o cârpă umedă. Nu permiteți niciodată pătrunderea vreunui lichid în unealtă și nu scufundați niciodată vreo parte a uneltei în lichid. Nu utilizați nicio soluție de curățare abrazivă sau pe bază de solvenți.

Depanare

Dacă aparatul dvs. pare să nu funcționeze corespunzător, urmați instrucțiunile de mai jos. Dacă problema nu se remediază, vă rugăm să contactați agentul de reparații BLACK+DECKER local.

Avertisment! Înainte de a continua, scoateți ștecherul din priză.

Motorul se aude dar ansamblul dinților greblei nu se mișcă

- ◆ Îndepărtați cu grijă orice blocaje de pe dinți.

Nu se aude niciun zgomot și ansamblul dinților greblei nu se mișcă

- ◆ Verificați dacă sunt conectate corect cablurile de alimentare.
- ◆ Verificați siguranțele prizei.

Avertisment! Avertisment! Înlocuirea ștecherului de alimentare (numai pentru Regatul Unit și Irlanda)

Dacă trebuie instalat un ștecher de alimentare nou:

Eliminați în siguranță ștecherul vechi.

Conectați cablul maro la borna sub tensiune din ștecherul nou.

Conectați conductorul albastru la borna neutră.

Avertisment! Nu trebuie efectuată nicio conexiune la borna de împământare.

Urmați instrucțiunile de montaj furnizate împreună cu ștecherile de bună calitate. Siguranță recomandată: 13 A.

Protejarea mediului înconjurător



Colectarea selectivă. Acest produs nu trebuie să fie aruncat împreună cu gunoiul menajer.

În cazul în care constatați că produsul dvs. BLACK+DECKER trebuie înlocuit sau în cazul în care nu vă mai este de folos, nu îl aruncați împreună cu gunoiul menajer. Prevedeți colectarea selectivă pentru acest produs.



Colectarea selectivă a produselor uzate și a ambalajelor permite reciclarea și re folosirea materialelor. Reutilizarea materialelor reciclate contribuie la prevenirea poluării mediului înconjurător și reduce cererea de materiale brute.

Este posibil ca regulamentele locale să prevadă colectarea selectivă a produselor electrice de uz casnic la centrele municipale de deșeurii sau de către comerciant atunci când achiziționați un produs nou.

BLACK+DECKER pune la dispoziție o unitate pentru colectarea și reciclarea produselor BLACK+DECKER când acestea au ajuns la sfârșitul perioadei de funcționare. Pentru a beneficia de acest serviciu, vă rugăm să returnați produsul dvs. la orice agent de reparații autorizat care îl va colecta pentru dvs.

Puteți verifica localizarea celui mai apropiat agent de reparații autorizat contactând biroul BLACK+DECKER la adresa indicată în prezentul manual. Alternativ, o listă a agenților de reparații

BLACK+DECKER autorizații și detalii complete despre operațiile de service post-vânzare și despre datele de contact sunt disponibile pe Internet la adresa: www.2helpU.com.

Specificație tehnică

	GD300 TIP 1	GD300X TIP 1
Tensiune	V c.a. 230	230
Putere absorbită	W 600	500
Turație în gol	min ⁻¹ 3000	3000
Reglarea înălțimii	cm -2/3/8	-2/3/8
Greutate	kg 7,9	7,9

Nivelul presiunii sonore:

Presiune sonoră (L_{pA}) 76 dB(A), marjă (K) 3 dB(A)

Putere sonoră (L_{pA}) 95 dB(A), marjă K (K) 3 dB(A)

Valorile totale ale vibrațiilor (suma vectorială a trei axe) conform cu EN 13684:

Valoarea emisiilor de vibrații (ah) <2,5 m/s², marjă (K) 1,5 m/s²

Declarația de conformitate CE

DIRECTIVA UTILAJE
DIRECTIVA PRIVIND ZGOMOTUL EXTERIOR



GD300, GD300X - greblă pentru gazon

Black & Decker declară că aceste produse descrise în „specificația tehnică” sunt conforme cu normele:

2006/42/EC, EN 60335-1:2012 +A11:2014,
EN 60335-2-92:2005

2000/14/CE, Scarificator, Anexa V,

Nivelul puterii sonore conform cu 2000/14/CE (Articolul 13, Anexa III):

L_{WA} (putere sonoră măsurată) 95 dB(A),
Marjă = 3 dB(A)

L_{WA} (putere sonoră garantată) 98 dB(A),
Marjă = 3 dB(A)

Aceste produse sunt în conformitate cu 2004/108/EC (până la 19/04/2016) 2014/30/EU (de la 20/04/2016) și 2011/65/EU.

Pentru informații suplimentare, vă rugăm să contactați Black & Decker la următoarea adresă sau să consultați coperta din spate a manualului.

Subsemnatul este responsabil pentru întocmirea dosarului tehnic și face această declarație în numele Black & Decker.

R. Laverick
Director tehnic
Black & Decker Europa, 210 Bath Road,
Slough,
Berkshire, SL1 3YD
Regatul Unit al Marii Britanii
15.09.2015

Garanție

Black & Decker are încredere în calitatea produselor sale și oferă o garanție extraordinară. Această declarație de garanție completează și nu prejudiciază în niciun fel drepturile dvs. legale. Garanția este valabilă pe teritoriile Statelor Membre ale Uniunii Europene și în Zona Europeană de Comerț Liber.

În cazul în care un produs Black & Decker se defectează din cauza materialelor, manoperei defectuoase sau lipsei de conformitate, în termen de 24 de luni de la data achiziției, Black & Decker garantează înlocuirea componentelor defecte, repararea produselor supuse uzurii rezonabile sau înlocuirea unor astfel de produse pentru a asigura inconveniente minime pentru client, cu excepția cazurilor în care:

- ◆ Produsul a fost utilizat în scop comercial, profesional sau spre închiriere.
- ◆ Produsul a fost supus utilizării incorecte sau neglijenței.
- ◆ Produsul a suferit deteriorări cauzate de corpur străine, substanțe sau accidente.
- ◆ S-a încercat efectuarea de operații de către persoane diferite de agenții de reparații autorizați sau de personalul de service Black & Decker.

Pentru a revendica garanția, va trebui să faceți dovada achiziției la vânzător sau la agentul de reparații autorizat. Puteți verifica localizarea celui mai apropiat agent de reparații autorizat contactând biroul Black & Decker la adresa indicată în prezentul manual. Alternativ, o listă a agenților de reparații Black & Decker autorizați și detalii complete despre operațiile de service post-vânzare și despre datele de contact sunt disponibile pe Internet la adresa:

www.2helpU.com.

Vă rugăm să vizitați site-ul nostru
www.blackanddecker.co.uk pentru a înregistra
noul dvs. produs Black & Decker și pentru a fi
informat cu privire la produsele noi și ofertele
speciale. Informații suplimentare despre marca
Black & Decker și despre gama noastră de
servicii sunt disponibile la
www.blackanddecker.co.uk.

Stanley Black & Decker
Phoenicia Business Center
Strada Turturelelor, nr 11A, Etaj 6, Modul 15,
Sector 3 Bucuresti
Telefon: +4021.320.61.04/05

