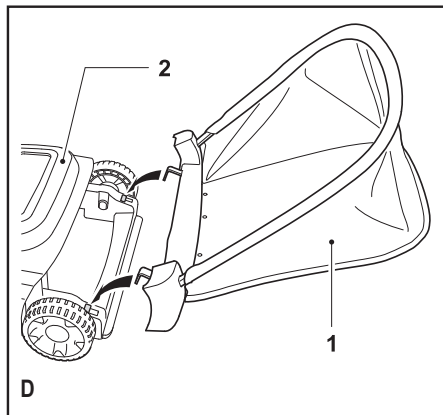
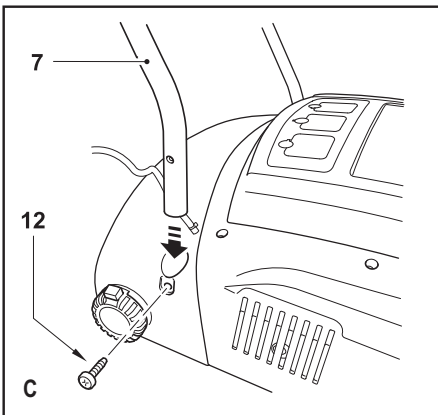
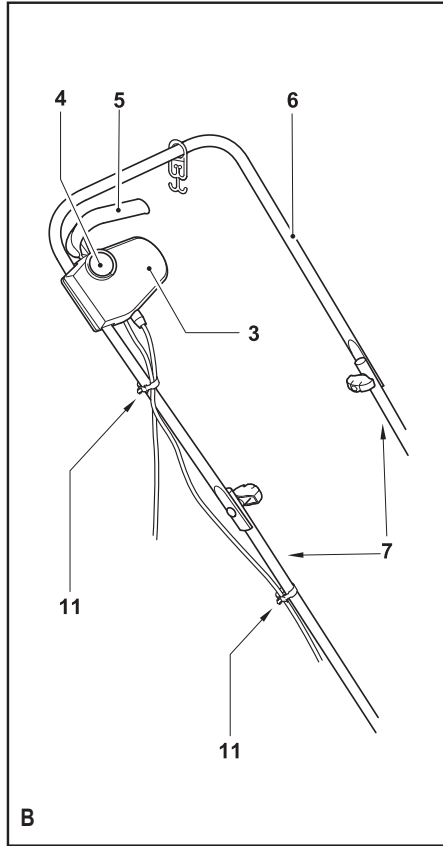
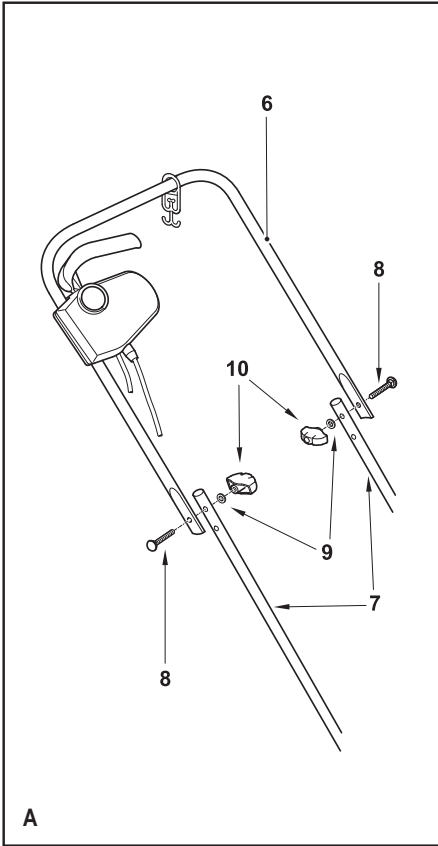


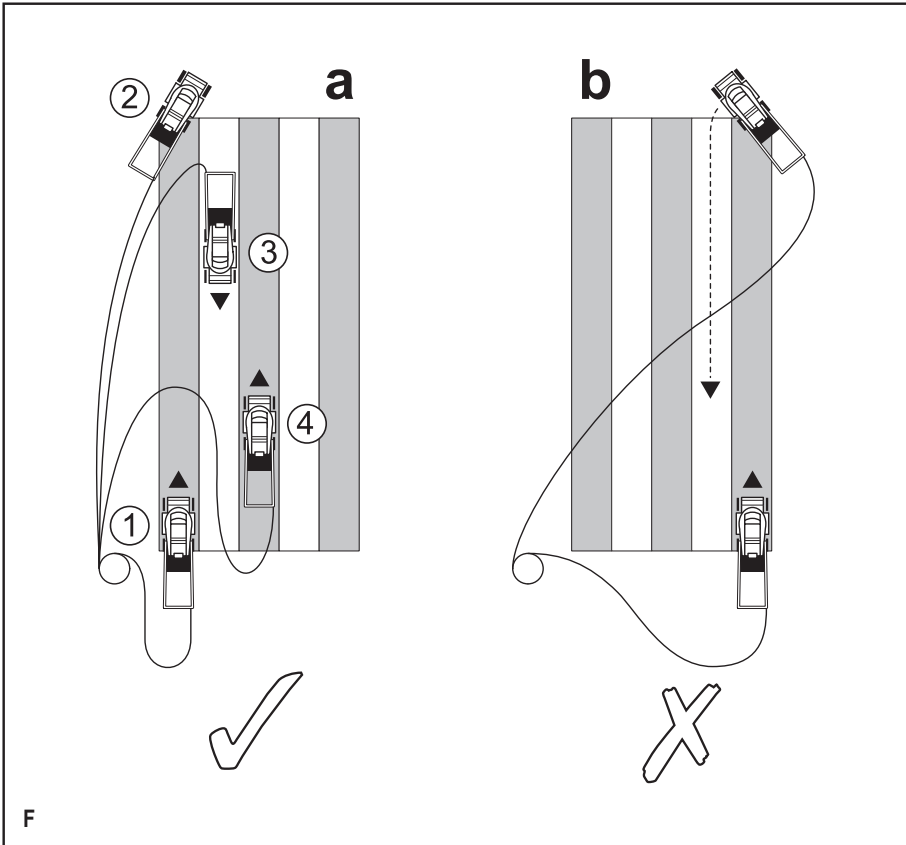
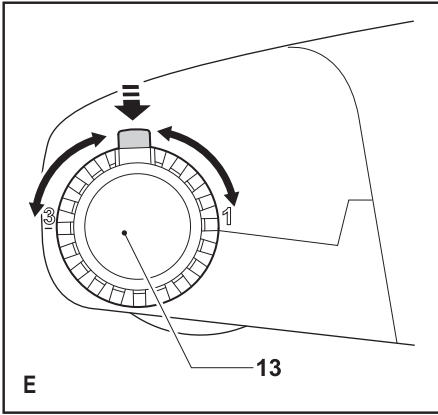
359202-20 BG

Превод на оригиналните инструкции

[www.blackanddecker.eu](http://www.blackanddecker.eu)

**GD300**  
**GD300X**





## Предназначение

Вашата електрическа косачка за плевели на BLACK+DECKER™, GD300, GD300X е създадена за почистване на тревни площи от отпадъци, слама, мъх и плевели, от всичко, което може да развали вида на тревната площ. Този инструмент е предназначен за употреба само от потребителя.

## Инструкции за безопасност



### Предупреждение!

При използването на захранвани от електрическата мрежа уреди, трябва да се следват основни мерки за безопасност, включително следните, за да намалите риска от пожар, токов удар, телесни повреди и материални щети.

- ◆ Прочетете внимателно цялото ръководство, преди да работите с този уред.
- ◆ Преди да използвате уреда, уверете се, че знаете как да го изключите в случай на авария.
- ◆ Запазете това ръководство за бъдещи справки.

## Обучение

- ◆ Внимателно прочетете инструкциите. Запознайте се с управлението и правилното използване на уреда.
- ◆ Не позволявайте на деца или други лица, незапознати с тези инструкции за експлоатация, да работят с уреда. Местното законодателство може да ограничи възрастта на оператора.
- ◆ Никога не използвайте уреда, докато хора, особено деца или домашни любимци, са наблизо.
- ◆ Не забравяйте, че операторът ще носи отговорност за нещастни случаи и рискове спрямо други хора или тяхната собственост.

## Подготовка

- ◆ Носете стабилни обувки или ботуши за защита на краката си. Не работете с уреда, ако сте обути в отворени сандали, или

ако сте боси. Носете дълги панталони, за да защитите краката си.

- ◆ Носете защитни очила или маска, когато използвате инструмента. Използвайте противопрахова маска за лицето, когато работната среда е прашна. Защита на слуха трябва да се носи винаги, когато нивото на звука изглежда превишено.
- ◆ Предпазване от токов удар. Избягвайте допир на тялото до заземени повърхности (например метални парапети, лампи и др.).
- ◆ Преди да използвате уреда, проверете дали пътечката за почистване е свободна от пръчки, камъни, тел и други пречки.

## **Работа**

- ◆ Никога не използвайте уреда с дефектни предпазители или щитове

или без устройства за безопасност, например дефлектори и/или събирачи на трева, на място.

- ◆ Използвайте уреда само на дневна светлина или на добра изкуствена светлина.
- ◆ Не излагайте уреда на дъжд. Не използвайте уреда в мокри условия. Препоръчително е да не използвате уреда на мокра трева.
- ◆ Внимавайте като ходите, особено по склон. Имайте предвид, че токущо подрязаната трева е влажна и хлъзгава. Не работете на стръмни склонове.
- ◆ Работете напречно на склоновете, никога нагоре или надолу. Променяйте посоката по склоновете с повишено внимание.
- ◆ Вървете, никога не бягайте, когато използвате уреда. Не дърпайте уреда към себе си и не

вървете назад, когато използвайте.

- ◆ Включете уреда в съответствие с инструкциите и пазете краката си далеч от кордите.
- ◆ Не наклоняйте уреда, когато го включвате, освен ако уредът трябва да бъде наклонен за начало на работата. В този случай не наклоняйте уреда повече от абсолютно необходимото и повдигнете само частта, която е далече от оператора. Уверете се, че и двете ръце са в работно положение, преди да върнете уреда на земята.
- ◆ Изключете уреда и изчакайте устройството на зъбците да спре да работи, ако уреда трябва да бъде наклонен за превоз, когато преминава през повърхности, различни от трева, и при транспортирането на уреда до и от зоната за косене.
- ◆ Никога не вдигайте или не носете уреда докато зъбците не са в пълен покой.
- ◆ Пазете ръцете и краката си далече от зъбците. Не слагайте ръцете или краката си в близост или под въртящи се части.
- ◆ Пазете се от отвори за разтоварване през цялото време.
- ◆ Изключете го, извадете щепсела от контакта и се уверете, че движещите се части са спрели да се въртят, преди да оставите уреда без наблюдение или преди смяна, почистване или инспекция на части на уреда, или почистване на блокировка.
- ◆ Ако уредът започне да вибрира нетипично, или ако ударите чужд предмет, изключете уреда и извадете щепсела от

контакта. Проверете уреда за повреди.

- ◆ Пазете захранващият кабел далече от зъбците. Винаги наблюдавайте позицията на кабела.
- ◆ Моторът ще продължи да работи за няколко секунди след изключване на уреда. Никога не се опитвайте да спирате зъбците насила до точка на покой.

### **Поддръжка и съхранение**

- ◆ Преди употреба проверете уреда за повреда или дефектни части. Проверете за разместени или захванати движещи се части, за счупени части, повредени предпазители и превключватели и всякакви друга повреди, които могат да засегнат работата с уреда. Уверете се, че уредът ще работи правилно и ще изпълнява своята функция по предназначение. Никога не

използвайте уреда, когато някой предпазител или приложение е повредено или не е на мястото си. Не използвайте уреда, ако някоя част е счупена или дефектна. Не използвайте уреда, ако превключвача не го включва и изключва. Всички повредени или дефектни части трябва да се поправят или сменят от оторизиран сервизен агент.

- ◆ Често проверявайте кабела за повреда. Ако кабелът е повреден, трябва да се смени от упълномощен сервизен агент, за да се избегнат опасни ситуации. Периодично проверявайте удължителните кабели. Веднага сменете повреденият удължителен кабел.
- ◆ Поддържайте всички гайки и болтове на уреда здраво затегнати, за да се осигури безопасно

работно състояние.

- ◆ Проверете кутията за трева за износване или повреда, и я сменете, ако е необходимо. Никога не използвайте уреда без кутията за трева.
- ◆ Когато не го използвате, съхранявайте уреда на сухо място. Децата не трябва да имат достъп до съхранявания уред.
- ◆ Винаги използвайте подходящ вид средства за рязане за замяна.
- ◆ Използвайте само препоръчани от BLACK+DECKER резервни части и аксесоари.


### **Безопасност на другите**

- ◆ Този уред може да се използва от деца на възраст от 8 години нагоре и лица с ограничени физически, сетивни или умствени способности или липса на опит и познания, ако са под наблюдение или са получили ин-

струкции за използване на уреда по безопасен начин и разбират евентуалните опасности.

- ◆ Децата не трябва да си играят с уреда. Не трябва да се извършва почистване и поддръжка от деца без наблюдение.

### **Електрическа безопасност**

 Този инструмент е двойно изолиран, следователно не му трябва заземителен кабел. Винаги проверявайте дали захранващият кабел е в съответствие с напрежението на табелката.

- ◆ Ако захранващият кабел е повреден, трябва да се смени от производителя или от оторизиран сервизен център на BLACK+DECKER, за да се предотврати злополука.
- ◆ Електрическата безопасност трябва да се подобри чрез използва-



нето на високочувствителна (30 mA/30mS) дефектнотоковата защита (ДТЗ), което на английски е Residual Current Device (RCD).

### **Използване на удължителен кабел**

Винаги използвайте одобрен удължителен кабел, подходящ за входящата мощност на този инструмент (виж технически данни). Удължителният кабел трябва да е удобен за употреба на открито и да е съответно отбелязан. До 30 м от 1,5 мм<sup>2</sup> H05VV-F удължителен кабел може да се използва без загуба на ефективността на продукта.

Преди употреба проверявайте удължителният кабел за повреда, похабяване и износване. Сменете удължителният кабел, ако е повреден или дефектен. При използване на кабели на макари, винаги разви-

вайте докрай кабела.

### **Допълнителни рискове**

Допълнителни рискове има, когато използвате инструмент, който не е включен в предупрежденията за безопасност. Тези рискове могат да бъдат причинени от неправилна употреба, продължителна употреба и др.

Дори и с прилагането на съответните разпоредби за безопасност и използването на предпазни средства, съществуват допълнителни рискове, които не могат да бъдат избегнати. Те включват:


- ◆ Наранявания, причинени от докосване до въртящи се/движещи се части.
- ◆ Наранявания, причинени от смяна на части, остриета или аксесоари.
- ◆ Наранявания, причинени от продължителна употреба на инструмента. Когато използвате


някой инструмент за по-продължително време, трябва да правите редовни паузи.


- ◆ Увреждане на слуха.
- ◆ Опасност за здравето причинена от дишане на прах, образуван при работа с вашия инструмент (пример: - работа с дърво, особено с дъб, бук и MDF).

### Етикети по уреда

Следните пиктограми са показани на инструмента, заедно с кода на датата:

 Преди работа прочетете ръководството.

 Не излагайте уреда на дъжд и висока влажност.

 Пазете всички хора настрана.



Внимавайте за острите зъбци. Зъбците продължават да се въртят след спирането на мотора - извадете щепсела от електрическата мрежа преди поддръжка или при повреден кабел.



Пазете кабела далече от режещите зъбци.

Зъбците ще продължат да се въртят след изключване на машината.

### Характеристики

1. Кутия за трева
2. Капак за мотора
3. Кутия с превключвател
4. Заклучващ бутон
5. Превключвателен лост

### Монтаж



**Предупреждение!** Преди монтаж се уверете, че уредът е изключен и от електрическата мрежа.

#### Сглобяване на горната ръкохватка (фиг. А)

- ◆ Уверете се, че задържащата кука на кабела е поставена към горната дръжка преди да сглобявате.
- ◆ Поставете по-ниската част на ръкохватката (7) към горната ръкохватка (6) с помощта на бутоните (10), шайбите (9) и винтовете (8), както е показано.

#### Поставяне на по-ниската дръжка (фиг. С)

- ◆ Поставете краищата на долната дръжка (7) в съответните отвори в инструмента.
- ◆ Натиснете дръжката надолу, докато стигне.
- ◆ Затегнете ръкохватката с гайки (12).

### Монтаж на кабела (фиг. В)

Моторният кабел трябва да се фиксира с помощта на кабелни ограничители.

- ◆ Закрепете единия ограничител (11) на кабела, който води от кутията за превключватели (3) до мотора. Закрепете ограничителят към долната ръкохватка (7).
- ◆ Закрепете другия ограничител (11) на кабела, който води от кутията за превключватели (3) до щепсела на мотора. Закрепете ограничителят към долната ръкохватка (7).

**Предупреждение!** Уверете се, че кабела е закрепен, като използвате ограничителя за кабел преди да включите щепсела към контакта на електрическата мрежа.

### Монтиране на кутията за трева (фиг. D)

- ◆ С вече приготвената косачка за плевели в работната ѝ позиция, поставете кутията за трева (1) над езичетата отпред на косачката.

### Височина за регулиране на косачката (фиг. E)

Косачката има три позиции за височина, ниска, средна и висока. Те се избират чрез промяна на позицията на трипозиционното регулиране, което се намира на задния ролер (13).

- ◆ Натиснете заключващия бутон на трипозиционния регулатор на височината и завъртете регулатора към една от трите позиции, както е показано на фиг. E. След като достигнете желаната позиция, освободете заключващия бутон и го оставете да се включи в тялото на косачката (2).
- ◆ Трите позиции са отбелязани от страни на тялото на косачката, както е показано на фиг. E.

Трите позиции за височина на косачката са, както следва:

- ◆ **Най-ниската настройка (1).** Тази настройка трябва да се използва, когато желаете добре да окосите тревната площ. При тази настройка, косачката ви ще бира всички остатъци и трева, които са се насъбрали в основата на вашата трева. Ще отстрани и мъха и плевелите с тази настройка.
- ◆ **Средната настройка (2).** Тази настройка трябва да се използва, когато желаете да окосите тревната площ на средно ниво. Тази настройка ще е подходяща за повечето тревни площи.
- ◆ **Най-високата настройка (3).** Тази настройка леко ще изгребе и почисти вашата тревна площ. Вашата косачка може да се използва при тази настройка за 'повдигане' на слегната трева и ласти (пълзящите стебла на тревичките и плевелите като детелината), за да можете да ги окосете. Настройката за почистване/леко окосяване е идеална за паднали листа и за събиране на трева, която е останала на тревната площ след косене.

## Употреба

### Включване и изключване

#### Включване

- ◆ Хванете ръкохватката с две ръце и я наклонете леко надолу, за да повдигнете предната част на уреда.
- ◆ Натиснете заключващия бутон (4) и издърпайте превключвателния лост (5) към себе си.
- ◆ Освободете заключващия бутон (4).
- ◆ Оставете уреда да се върне в работно положение.

#### Изключване

- ◆ За да изключите устройството, освободете превключвателния лост (5).

Никога не се опитвайте да застопорите някой от ключовете на позиция.

**Предупреждение!** Оставете инструмента да работи със собствената си скорост. Не претоварвайте.

За да се грижите добре за тревните си площи е нужно повече от едно косене на седмица през цялото лято. За тревата ще е добре да се почиства енергично от тревата за премахване на мъртвия материал, мъх и трева, което загрозява тревната площ. Натрупването на мъртва трева предоставя слой за абсорбиране на фибрите, което пречи на водата да достигне земята и ако това натрупване се задържи, може да се появят болести по тревата и пречи на здравата трева да се вкорени.

- ◆ Поставете голямата част от удължителния кабел на тревата, в близост до началната точка (фиг. F, позиция 1).
- ◆ Дръжте дръжката с две ръце и дръжте горната част на удължителния кабел без да докосвате превключвателния лост.

**Предупреждение!** Не се опитвайте да работите с косачката само с една ръка - трябва да използвате и двете си ръце, за да я водите.

- ◆ Включете както е описано по-горе.
- ◆ Продължете от позиция 1 към позиция 2 и при достигане на позицията 2 се обърнете надясно и продължете към позиция 3. Продължете до края на зоната, завийте на ляво и продължете към позиция 4.
- ◆ Продължете по същия начин, както е показано в лявата диаграма, като винаги работите далече от кабела. Не използвайте метода, показан в дясната диаграма, където се работи срещу кабела, понеже това е опасна практика.

Когато свършите с използването на косачката ви препоръчваме да почистите всички останки от нея преди да я приберете.

Вижте раздела "Поддръжка" в това ръководство.

**Забележка:** За да получите най-добри резултати, косете и почиствайте тревните си площи редовно, но не го правете, когато тревата е мокра.

- ◆ Когато косите и почиствате по края на тревната си площ, натиснете дръжката надолу, за да спрете колелата от падане през ръба.

- ♦ За да удължите ефективното косене и почистване на вашия уред, почиствайте тревната площ от остатъци или камъни.

**Предупреждение!** Не свързвайте повреден кабел към електрическата мрежа и не докосвайте повреден кабел преди да го изключите от захранването. Повредения кабел може да доведе до контакт със заредени части.

**Предупреждение!** Не докосвайте зъбците преди машината да е изключена от захранването и преди да са спряли напълно.

**Предупреждение!** Децата трябва да се наблюдават постоянно, за да не си играят с уреда.

**Предупреждение!** Този уред не е предназначен за употреба от хора (включително деца) с намалени физически, сензорни или умствени възможности, или с липса на знания, освен ако не са под наблюдение или не са били инструктирани относно употребата на устройството от човек, отговорен за тяхната безопасност.

### Съвети за оптимална употреба

Не насилвайте косачката през прекалено дълга трева. Препоръчително е да не използвате косачката си на трева по-дълга от 75 мм (3 инча).

- ♦ Не използвайте при мокри условия.
- ♦ За получаване на максимални резултати, използвайте често вашата косачка. Препоръчително е да използвате косачката в началото и края на всеки сезон за рязане на трева, за да почистите напълно тревата. Вашата косачка трябва да се използва след всяко косене, за да махнете отрязаната трева, която може да е останала след косенето.
- ♦ Почистете първо в една посока и после в друг случай по прави ъгли. Първоначално това прави тревата да изглежда гола и неугледна, но тя постепенно ще се възстанови.

### Поддръжка

Вашият уред на BLACK+DECKER е създаден за продължителна и дългосрочна работа с минимална поддръжка. Продължителната и задоволителна работа зависи от правилната грижа за уреда и от редовното почистване.

- ♦ Пазете уреда чист и сух.
- ♦ Редовно почиствайте вентилационните отвори с чиста, суха бояджийска четка.
- ♦ Редовно използвайте тъпа стъргалка, за да премахнете трева и мръсотия от уреда.
- ♦ За да почистите уреда, използвайте само мек сапун и влажна кърпа. Никога не допускайте навлизането на течност в инструмента, както и не потапяйте никоя част на инструмента в течност. Не използвайте абразивен препарат или такъв на разтворителна основа.

### Оправяне на проблеми

Ако вашият апарат не работи правилно, следвайте инструкциите по-долу. Ако това не реши проблема, моля, свържете се с местния сервизен агент на BLACK+DECKER.

**Предупреждение!** Преди да започнете, свалете щепсела от контакта.

### Моторът бръмчи, но зъбците не се помръдват

- ♦ Внимателно махнете всичко насъбрано от зъбците.

### Няма шум и зъбците не се помръдват

- ♦ Проверете дали захранващите кабели са свързани правилно.
- ♦ Проверете предпазителите на електрическата мрежа.

**Предупреждение!** Замяна на щепсела (само Великобритания и Ирландия)

Ако трябва да се сложи нов щепсел:

- ♦ Изхвърлете безопасно стария щепсел.
- ♦ Свържете кафявата жица към живата клемма в новия щепсел.
- ♦ Свържете синята жица към неутралния терминал.

**Предупреждение!** Не трябва да се прави свързване към заземяния терминал.

Следвайте инструкциите за монтаж, които се предоставят с доброкачествените щепсели. Препоръчителен предпазител: 13 А.

### Защита на околната среда



Разделно събиране. Продуктът не трябва да се изхвърля с обикновените битови отпадъци.

Ако някога решите, че вашият BLACK+DECKER продукт има нужда от замяна, или ако вече не ви е необходим, не го изхвърляйте с битовите отпадъци. Занесете този продукт в съответния пункт.



Разделното събиране на използвани продукти позволява на материалите да бъдат рециклирани и използвани отново. Повторното използване на рециклираните материали помага за предпазване на околната среда от замърсяване и намалява необходимостта от сурови суровини.

Местните разпоредби може да предоставят отделно събиране на електрически продукти от вашия дом, в пунктове за събиране или до търговския обект, където е закупен новия продукт.

BLACK+DECKER предоставя възможност за събиране и рециклиране на продуктите на BLACK+DECKER, след като вече не могат да бъдат в експлоатация. За да се възползвате от тази услуга, моля, върнете вашия продукт на всеки авторизиран агент за сервиз, който ще го приеме от наше име.

Можете да проверите местонахождението на вашият най-близък авторизиран сервиз, като се свържете с местния офис на Black & Decker на адреса, посочен в това ръководство. Отделно от това, на нашия уеб сайт можете да намерите пълен списък на агентите на Black & Decker, както и информацията за нашата следпродажбена поддръжка: [www.2helpU.com](http://www.2helpU.com).

**Технически данни**

		GD300 ТИП 1	GD300X ТИП 1
Напрежение	Vac	230	230
Входяща мощност	W	600	500
Обороти без товар	мин <sup>-1</sup>	3000	3000
Регулиране на височината	см	-2/3/8	-2/3/8
Тегло	кг	7,9	7,9

**Ниво на звуковото налягане:**

Звуково налягане ( $L_{pA}$ ) 76 dB(A), колебание (K) 3 dB(A)  
Звукова мощност ( $L_{pWA}$ ) 95 dB(A), колебание (K) 3 dB(A)

**Общи стойности на вибрациите (триаксална векторна сума) според EN 13684:**

Стойност на излъчваните вибрации ( $a_n$ ) <2,5  $m/s^2$ ,  
колебание (K) 1,5  $m/s^2$

**Декларация за съответствие с изискванията на ЕО**

МАШИННА ДИРЕКТИВА  
ДИРЕКТИВА ЗА ШУМА НА ОТКРИТО



**GD300, GD300X - гребло за листа**

Black & Decker даklarира, че тези продукти, описани под „технически данни“ са в съответствие с: 2006/42/EC, EN 60335-1:2012 +A11:2014, EN 60335-2-92:2005

2000/14/EC, скарифаторг, Анекс V,

Ниво на звуково налягане в съответствие с 2000/14/EC

(Член 13, Анекс III):

$L_{pWA}$  (измерване на силата на звука) 95 dB(A), колебание = 3 dB(A)

$L_{pWA}$  (гарантирана мощност на звука) 98 dB(A), колебание = 3 dB(A)

Тези продукти също са съобразени с Директива 2004/108/EO (до 19.04.2016) 2014/30/EC (от 04.20.2016) и 2011/65/EC.

За повече информация се свържете с Black & Decker на следния адрес или вижте задната страна на ръководството.

Долуподписаният е отговорен за съставянето на техническия файл и прави тази декларация от името на Black & Decker.

Р. Лаверик  
Инженеринг мениджър  
Black & Decker Europe, 210 Bath Road, Slough,  
Berkshire, SL1 3YD  
Великобритания  
15/09/2015

## Гаранция

Black & Decker е сигурна в качеството на своите продукти и предлага изключителна гаранция. Тази гаранция е само допълнение към вашите законови права, а не ги определя. Гаранцията е валидна на територията на страните членки на ЕС и на европейската свободна търговска зона.

Ако продукта на Black & Decker покаже дефект поради лоши материали, недобра изработка или несъответствие, до 24 от датата на закупуване, Black & Decker гарантират за замяна на дефектните части, поправка на продуктите, които са предмет на износване или замяна на продуктите, за да се гарантира минимално неудобство за клиента:

- ◆ Продуктът е използван за работа, професионално или за отдаване под наем;
- ◆ Продуктът е бил неправилно употребяван или неподдържан.
- ◆ Изделието е понесло повреда от чужди предмети, вещества или злополуки;
- ◆ Направен е опит за поправка от хора, които не са авторизирани агенти или сервизен персонал на Black & Decker.

За да се възползвате от своята гаранция, вие трябва да имате доказателство за покупката, която да представите на търговеца или сервизния агент. Можете да проверите местонахождението на вашият най-близък авторизиран сервиз, като се свържете с местния офис на Black & Decker на адреса, посочен в това ръководство. Отделно от това, на нашия уеб сайт можете да намерите пълен списък на агентите на Black & Decker, както и информация за нашата следпродажбена поддръжка: **[www.2helpU.com](http://www.2helpU.com)**.

Моля, посетете нашият уебсайт **[www.blackanddecker.co.uk](http://www.blackanddecker.co.uk)**, за да регистрирате новият си продукт на Black & Decker и да получавате новини за нови продукти и специални оферти. Повече информация за марката Black & Decker и нашите продукти е на разположение на **[www.blackanddecker.co.uk](http://www.blackanddecker.co.uk)**.

Stanley Black & Decker  
Phoenicia Business Center  
Strada Turturelelor, nr 11A, Etaj 6, Modul 15,  
Sector 3 Bucuresti  
Telefon: +4021.320.61.04/05



