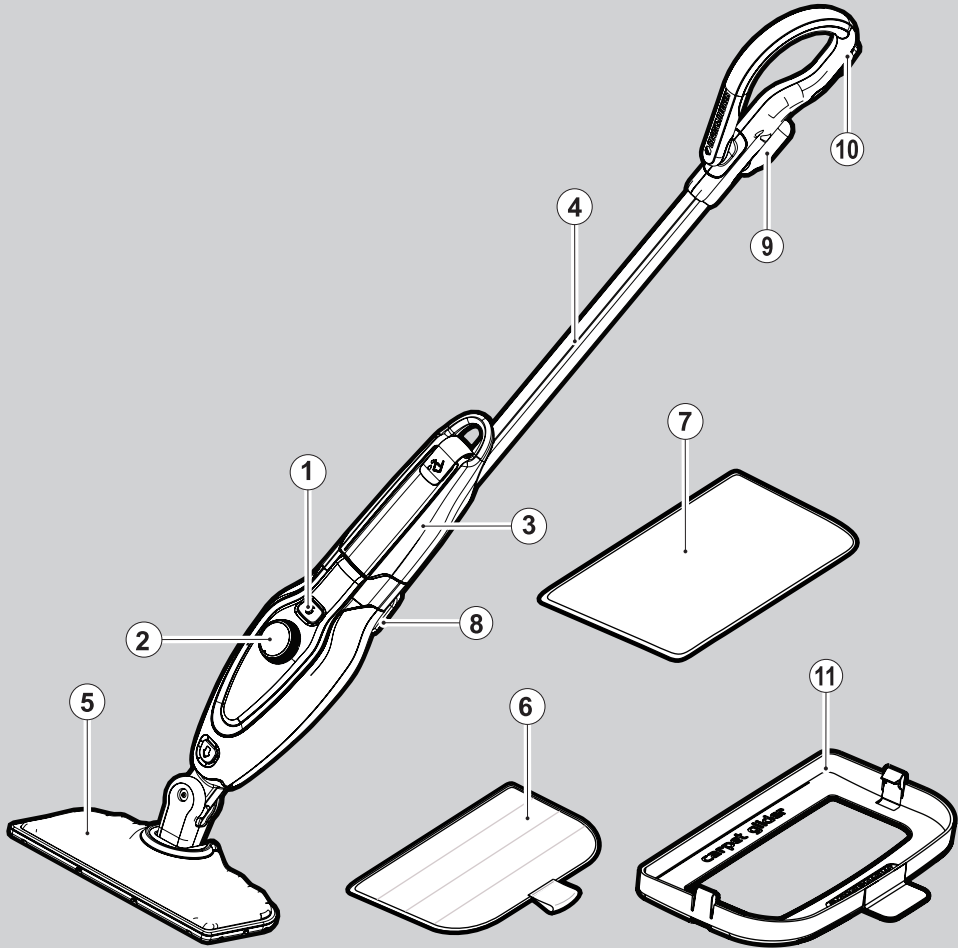


BLACK&DECKER®

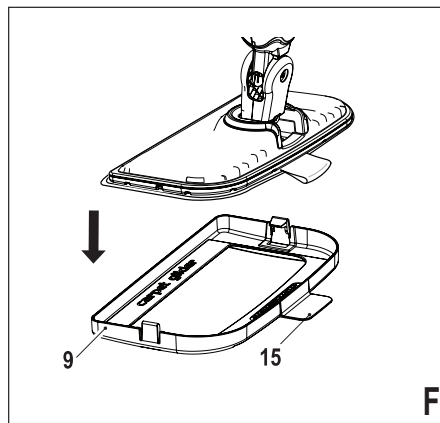
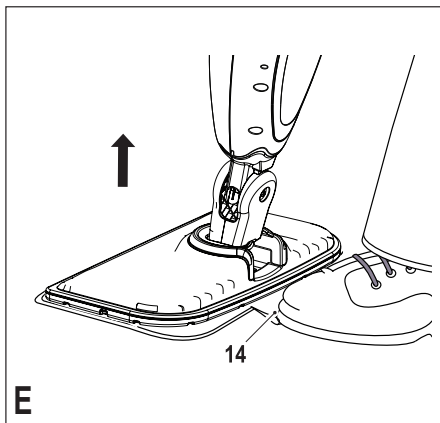
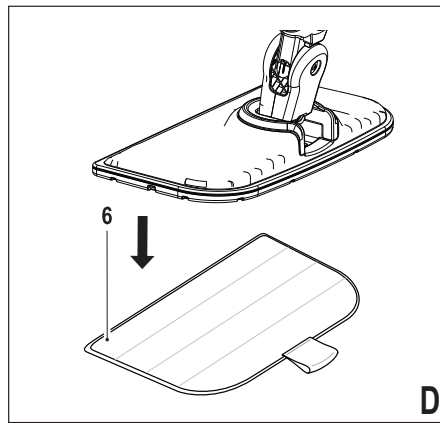
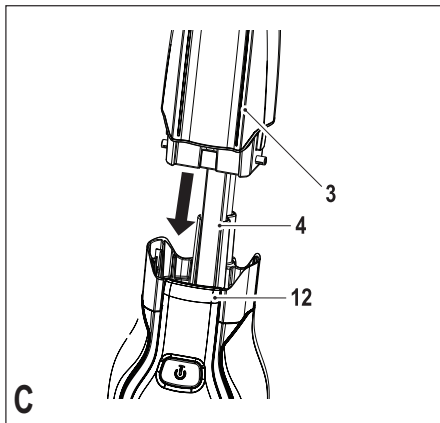
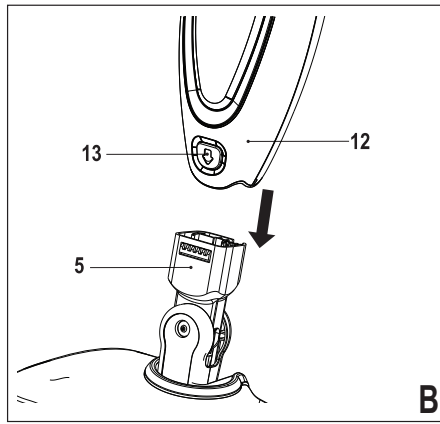
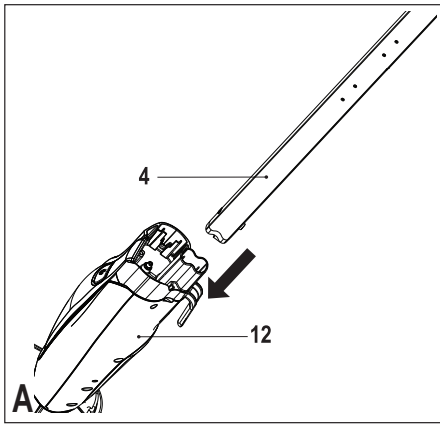


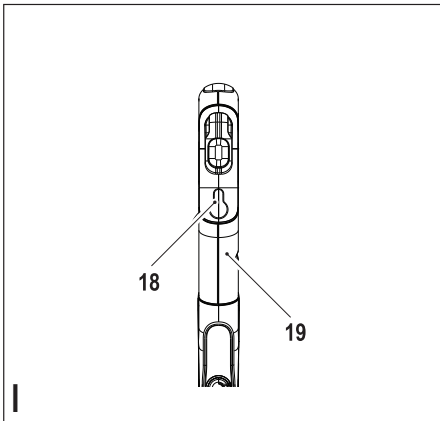
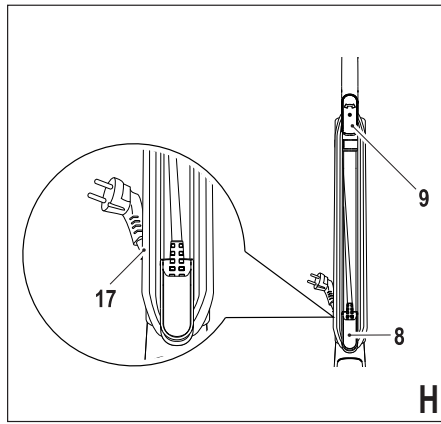
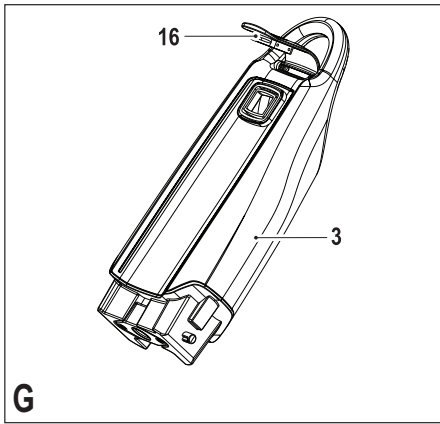
372000 - 65 EST

www.blackanddecker.eu

FSM1610
FSM1620

Eesti keel	(originaaljuhend)	5
Русский язык	(Перевод с оригинала инструкции)	10





Sihtotstarbeline kasutamine

Teie Black and Deckeri aurumopp on mõeldud lakitud tammepuidu, lakitud laminaadi, linoleumi, keraamiliste plaatide, kivi ja marmori desinfitseerimiseks ja puhastamiseks ning vaipade värskendamiseks. See tööriist on mõeldud vaid koduseseks tavakasutuseks.

Ohutuseeskirjad



Hoiatus! Lugege hoiatusi ja juhendeid. Kõigi juhiste täpne järgimine aitab vältida elektrilöögi, tulekahju ja/või raske kehavigastuse ohtu.



Hoiatus! Kui kasutatakse võrgutoitega seadeid, peab järgima elementaarseid ohutusnõudeid, sh ohutusnõudeid mis puudutavad tule-, elektrilöögi kahjustuste isikuvigastuste ohtu.

- ◆ Enne seadme kasutamist lugege hoolikalt kasutusjuhendit.
- ◆ Sihtotstarve on kirjeldatud käesolevas kasutusjuhendis. Mis tahes tarvikute või lisaseadmete kasutamine või seadme kasutamine viisil, mida käesolevas juhendis ei soovitata, võib lõppeda kehavigastusega.
- ◆ Hoidke kasutusjuhend alles hilisemaks kasutamiseks.

Seadme kasutamine

- ◆ Ärge suunake auru inimeste, elektriseadmete või elektrikistikute poole.
- ◆ Ärge jätke vihma kätte.
- ◆ Ärge kastke seadet vette.
- ◆ Ärge jätke seadet valveta.
- ◆ Ärge jätke seadet elektrikistikusse kui seda ei kasutata.
- ◆ Seadme lahtiühendamiseks elektrivõrgust ärge kunagi tõmmake seda juhtmest. Hoidke seadme kaabel eemal kuumusest, õlist ja teravatest äärtest.
- ◆ Ärge käsitlege aurupuhahtiit märgade kätega.
- ◆ Ärge tõmmake või kandke seadet hoides seda juhtmest, ärge kasutage juhete käepidemena, ärge jätke juhete ukse vahele, ärge vedage juhete ümber teravate nurkade või ärge laske sellel kokku puutuda kuumade pindadega.
- ◆ Ärge kasutage seadet suletud keskkonnas, kus leidub õlivärvide lahjendeid, koitõrjevahendeid, süttivat tolmu või teisi plahvatusohtlikke või mürgiseid aineid.
- ◆ Põranda tüübi osas pidage nõu tootjaga.
- ◆ Ärge kasutage nahal, vahaga poleeritud mööblil või põrandal, sünteetilistel kiududel, sametil või

mõnel teisel, aurule tundlikul, materjalil.



Hoiatus! Ärge kasutage õlitamata puit- või laminaatpõrandal. Ärge kasutage vahatatud pindadel või mõnedel vahatamata pindadel, mis võib kahjustada põranda läiget. Enne puhastamist on alati soovitatav kasutada seadet testtööks puhastatava pinna kõrvalse alal. Samuti soovitame tutvuda põranda tootja hooldusjuhistega.

- ◆ Aurupuhastrisse ei tohi panna katlakivi sisalduvaid, aromaatsaid aineid või puhastusaineid; see võib seadet kahjustada või muuta selle kasutamise ohtlikuks.
- ◆ Kui seadme käitamise ajal läheb läbi kaitse, lõpetage töö koheselt ja võtke ühendust kliendi-teenindusega. (pöörake tähelepanu elektrilöögi ohule.)
- ◆ Seade eraldab väga kuumat auru, mida kasutatakse tööala desinfitseerimiseks. See tähendab, et aurupea, puhastuslapid ja vaibaseade muutuvad käitamise ajal kuumaks
- ◆ **Ettevaatus!** Aurumopi kasutamisel ja lisatarvikute vahetamisel kandke alati sobivaid jalanõusid. Ärge kandke susse ega avatud ninaga jalanõusid.
- ◆ Kaas või kasutamise ajal kuumeneda.
- ◆ Seadme käitamise ajal võib seadmest eraldada auru.
- ◆ Seadme kasutamisel peaks olema hoolikas. ÄRGE katsuge ühtegi seadme osa, mis võib käitamise ajal muutuda kuumaks.
- ◆ Enne veepaagi eemaldamist lülitage seade välja ja viige käepide ülemisse asendisse.
- ◆ Kasutamiseks ainult põrandal; ärge kasutage seadet tagurpidi. See tööriist on mõeldud vaid koduseseks tavakasutuseks.

Pärast kasutamist

- ◆ Enne puhastamist tõmmake seade vooluvõrgust välja ja laske seadmehel maha jahtuda.
- ◆ Kui seadet ei kasutata, peaks seda hoiustama kuivas kohas.
- ◆ Lastel ei tohiks olla ligipääsu hoiustatud seadmele.

Ülevaatus ja parandustööd

- ◆ Enne hooldustööde teostamist või parandamist tõmmake seade vooluvõrgust välja ja laske seadmehel maha jahtuda.
- ◆ Enne käitamist veenduge, et seade poleks kahjustunud ega selle osad vigased. Kontrollige purunenud osade, kahjustatud lülite ja teiste seisukordade suhtes, mis võivad segada seadme käitamist.

- ◆ Kontrollige regulaarselt toitejuhtme võimalikke kahjustusi.
- ◆ Ärge käitage seadet, kui mõni selle osa on kahjustunud ja vigane.
- ◆ Kahjustunud või vigased osad peab asendama või parandama selleks volitatud töökoda.
- ◆ Ärge kunagi üritage eemaldada või asendada muid osi peale nende, mis on välja toodud kasutusjuhendis.

Kõrvaliste isikute ohutus

- ◆ Seda seaded võivad kasutada vanemad kui 8. aastased lapsed ja vähenenud füüsilise, sensoorse või vaimse võimekusega isikud, kui nende ohutuse eest vastutav isik on andnud neile seadme ohutuks kasutamiseks juhiseid ja teostab järelvalvet. Lapsed ei tohi seadmega mängida. Lapsed ei tohi ilma järelvaatajata seadet puhastada ega hooldada.
- ◆ Lapsi tuleb jälgida, et nad ei mängiks seadmega.

Muud riskid.

Tööriista kasutamisel, mis pole lisatud kaasasolevatesse hoiatustesse, võivad kaasnedä täiendavad riskid. Need ohud võivad tekkida väärkasutamisest, pikemaajalisest kasutamisest jne.

Vaatamata asjakohaste ohutusnõuete järgimisele ja ohutusseadmete kasutamisel ei õnnestu teatavaid riske vältida. Need on järgmised.

- ◆ Liikuvate osade puudutamisest tekitatud vigastused.
- ◆ Kuumenenud osade puudutamisest tekitatud vigastused.
- ◆ Osade või tarvikute vahetamisest tekitatud vigastused.
- ◆ Seadme pikaaegsest kasutamisest tekkinud vigastused. Kui kasutate seadet pikemalt, veenduge, et teete regulaarseid puhkepause.

Elektriohutus



Hoiatus! See toode peab olema maandatud. Veenduge alati, et toitepinge vastab andmesildile märgitud väärtusele.

Elektripistikud peavad vastama vooluvõrgule. Ärge kunagi muutke pistikut mis tahes moel. Muutmata pistikud ja sobivad pistikupesad vähendavad elektrilöögiohtu.

- ◆ Kui toitejuhe on kahjustatud, tuleb lasta see ohutuse tagamiseks tootjal või volitatud Black & Deckeri hoolduskeskusel välja vahetada.

Pikenduskaablid ja 1. klassi toode

- ◆ Kuna seade on 1. klassi toode ja maandatud, peab kasutama 3-soonelist pikenduskaablit.
- ◆ Kuni 30 m (100 ft) pikenduskaablit saab kasutada ilma võimsuskaota.

Seadme tähistused

Tööriistal on kasutatud järgmisi sümboleid.



Hoiatus! Vigastusohu vähendamiseks lugege kasutusjuhendit tähelepanelikult.



Hoiatus! Põletusohu.

Osad

Sellel seadmel on järgmised osad või osad neist.

1. ON/OFF (SISSE-/VÄLJALÜLITAMISE) nupp
2. Autoselect™-i ketas
3. Eemaldatav veepaak
4. Käepide
5. Aurupea
6. Aurupea puhastuspadi
7. Alus
8. Alumine kaablikonks
9. Ülemine kaablikonks
10. Juhtmekinniti
11. Vaibasiliuja (ainult mudel FSM1620)

Kokkupanek

Hoiatus. Veenduge enne järgmiste toimingute üritamist, et tööriist on välja lülitatud ja vooluvõrgust eraldatud ning maha jahtunud ega sisalda vett.

Käepideme kinnitamine (joon. A)

- ◆ Libistage käepideme (4) alumine osa aurumopi korpusega (12) nii, et lukustub oma kohale.

Aurupea kinnitamine (joon. B)

- ◆ Libistage aurumopi korpuse (12) alumine osa aurupea peale (5) nii, et lukustub oma kohale.
- ◆ Hoiustamiseks on võimalik aurupead aurumopi korpusest eraldada, selleks vajutage aurupea vabastusnuppu (13) ja tõmmake aurumopi korpust (12) aurupeast (5) välja.

Veekannu kinnitamine (joon. C)

- ◆ Libistage veekann (3) käepidemele (4).
- ◆ Kinnitage veekann (3) aurumopiile (12); veenduge, et see on korralikult paigaldatud.

Puhastuslapi kinnitamine (joon. D)

Asenduslapid on saadaval teie Black & Deckeri edasimüüja juures (kat. nr. FSMP20-XJ).

- ◆ Asetage puhastuslapp (6) põrandale nii, et takjakinnitus oleks ülespoole.
- ◆ Suruge aurumopp vastu puhastuslappi (6).

Ettevaatust! Kui aurumoppi ei kasutata, asetage see alati alusele (7) nii, et käepide (4) oleks ülemises asendis ja seade välja lülitatud.

Puhastuslapi eemaldamine (joon. E)

Ettevaatust! Aurumopi puhastuslapi vahetamisel kandke alati sobivaid jalanõusid. Ärge kandke susse ega avatud ninaga jalanõusid.

- ◆ Viige käepide (4) ülemisse asendisse ja lülitage aurumopp asendisse „OFF (VÄLJAS)“.
- ◆ Asetage aurumopp alusele ja oodake kuni see maha jahtub. (ligikaudu viis minutit)
- ◆ Asetage oma kinganina puhastuslapi eemalduslapatsile (14) ja vajutage see alla.
- ◆ Tõstke aurumopp puhastuslapi üles.

Ettevaatust! Kui aurumoppi ei kasutata, asetage see alati alusele (7) nii, et käepide (4) oleks ülemises asendis ja seade välja lülitatud.

Vaibasiluja kinnitamine (joon. F) (ainult mudel FSM1620)

- ◆ Asetage vaibasiluja põrandale.
- ◆ Suruge aurumoppi kergelt vastu vaibasilujat (11) nii, et see lukustuks oma kohale.

Ettevaatust! Kui aurumoppi ei kasutata, asetage see alati alusele (8) nii, et käepide (4) oleks ülemises asendis ja seade välja lülitatud.

Vaibasiluja eemaldamine (joon. F) (ainult mudel FSM1620)

Ettevaatust! Aurumopi vaibasiluja vahetamisel kandke alati sobivaid jalanõusid. Ärge kandke susse ega avatud ninaga jalanõusid.

- ◆ Viige käepide (4) ülemisse asendisse ja lülitage aurumopp asendisse „OFF (VÄLJAS)“.
- ◆ Asetage aurumopp alusele ja oodake kuni see maha jahtub. (ligikaudu viis minutit)
- ◆ Asetage oma kinganina vaibasiluja eemalduslapatsile (15) ja vajutage see alla.
- ◆ Tõstke aurumopp vaibasilujalt (9) üles.

Ettevaatust! Kui aurumoppi ei kasutata, asetage see alati alusele (8) nii, et käepide (4) oleks ülemises asendis ja seade välja lülitatud.

Veepaagi täitmine (joon. G)

Aurumopi paaki on lihtsaks ja mugavaks täitmiseks võimalik eemaldada.

Aurumopp on varustatud kattlakivi vastase süstee-

miga, mis aitab pikendada seadme eluiga.

Märkus. Täitke veepaak kraaniveega.

Märkus. Karede veega piirkondades soovitame kasutada deioniseeritud vett.

- ◆ Eemaldage veepaak (3).
- ◆ Eemaldage täitekork (16) tõstes seda üles.
- ◆ Täitke veepaak (3) veega.

Hoiatus. Veepaagi mahutavus on 0,5 liitrit. Ärge täitke paaki üle.

- ◆ Paigaldage kork (14).
- ◆ Paigaldage veepaak (3).

Märkus. Veenduge, et kork oleks korralikult suletud.

Kasutamine

Oluline! Kui seadet kasutatakse kooskõlas kasutusjuhendiga, mikrofiiberkiust valmistatud puhastuslapp ning seadet käitatakse järjest 90 sekundit, siis tapab see 99,9% bakterist ja pisikutest.

Sisse- ja väljalülitamine

- ◆ Seadme sisselülitamiseks vajutage nuppu ON/OFF (SISSE/VÄLJA) (1). Aurumopil kulub ülessoojenemiseks ligikaudu 15 sekundit.

Märkus. Aurumopi esmakordsel sisselülitamisel helendab veemahuti punaselt. Kui aurumopp on kasutusvalmis, helendab veemahuti siniselt.

- ◆ Seadme väljalülitamiseks vajutage nuppu ON/OFF (SISSE/VÄLJA) (1).

Ettevaatust! Ärge jätkke kunagi aurumoppi ühele kohale liiga kauaks seisma. Kui aurumoppi ei kasutata, asetage see alati alusele (7) nii, et käepide (4) oleks ülemises asendis ja seade välja lülitatud.

Ettevaatust! Pärast kasutamist tühjendage alati aurumopp.

Autoselect™ tehnoloogia

Aurumopp on varustatud Autoselect™-i kettaga (2), mis näitab erinevaid puhastusrežiime. Neid kasutatakse puhastustoimingule sobiva puhastusrežiimi valimiseks.

Autoselect™-i ketas(2) võimaldab valida järgnevat puhastusrežiime:

	Wood/Laminate (Puit/Laminaat)
	Stone/Marble (Kivi/Marmor)
	Tiles/Vinyl (Plaat/Vinüül)

Vastavalt valitud režiimile valib aurumopp puhastustoiminguks vajaliku auru koguse.

Märkus. Enne aurumopi kasutamist veenduge, et kasutate õigeid seadeid.

Nõuanded optimaalseks kasutamiseks

Üldine

Ettevaatus! Ärge kunagi kasutage aurumoppi ilma, et oleks kinnitatud puhastuslapp.

- ♦ Käitamise ajal võite kasutada juhtmekinnitit (10), et hoida juhett tööalast eemal.
- ♦ Enne aurumopi kasutamist pühkige põrand või puhastage see tolmumejaga.
- ♦ Masina kasutamine on kõige lihtsam siis, kui kallutate käepideme 45° nurga alla ja puhastate aeglaselt kattes korruga vaid väikese ala.
- ♦ Ärge kasutage koos mopiga keemilisi puhastusaineid. Raskete plekkide eemaldamiseks vinüül- või linoleumpindadelt võite pindu eelnevalt töödelda pehme lahuse või veega.

Aurupuhastus

- ♦ Asetage puhastuslapp (6) põrandale nii, et takjakinnitus oleks ülespoole.
- ♦ Tõstke aurumopp aluselt (7) maha ja suruge seda kergelt vastu puhastuslappi (6).
- ♦ Asetage aurumopp alusele.
- ♦ Ühendage aurumopp vooluvõrguga.
- ♦ Keerake ketas Autoselect™ (2) soovitud seadele.
- ♦ Vajutage nuppu ON/OFF (SISSE/VÄLJA) (1). Aurumopil kulub ülessoojenemiseks ligikaudu 15 sekundit.
- ♦ Käepideme (4) tõmbamine tahapoole käivitab aurumopi. Mõne sekundi pärast hakkab autupest eralduma auru.
- ♦ Auru imbumine puhastuslappi võtab aega mõne sekundi. Nüüd liigub aurumopp sujuva kergusega üle desinfitseeritavate/puhastatavate pindade.
- ♦ Liigutage moppi sujuvalt üle põranda, et puhastada kogu pind.

Märkus. Käitamise ajal võite aurupumba välja lülitada viies käepideme ülemisse asendisse, see käepärane funktsioon võimaldab teil asetada moppi alusele lühikeseks ajaks, et saaksite liigutada mööblit, seejärel saate jätkata puhastamist ilma, et peaksite seadme välja lülitama.

- ♦ Kui olete aurumopi kasutamise lõpetanud, viige käepide (4) ülemisse asendisse ja lülitage seade asendisse „OFF (VÄLJAS)“, asetage see alusele (7) ja oodake kuni mopp maha jahtub. (ligikaudu viis minutit)

Ettevaatus! Oluline on jälgida veetaset veepaagis. Veepaagi täitmiseks ja desinfitseerimise/puhastamise jätkamiseks viige käepide (4) ülemisse asendisse ja lülitage aurumopp asendisse „OFF (VÄLJAS)“.

Eemaldage seade vooluvõrgust ja eemaldage ning täitke veepaak (3) kasutades seadmega tarnitud kannu.

Ettevaatus! Ärge jätke kunagi aurumoppi ühele kohale liiga kauaks seisma. Kui aurumoppi ei kasutata, asetage see alati alusele (7) nii, et käepide (4) oleks ülemises asendis ja seade välja lülitatud.

Pärast kasutamist (joon. H ja I)

- ♦ Viige käepide (4) ülemisse asendisse ja lülitage aurumopp asendisse „OFF (VÄLJAS)“.
- ♦ Asetage aurumopp alusele (7) ja oodake kuni mopp maha jahtub. (ligikaudu viis minutit)
- ♦ Eemaldage aurumopp vooluvõrgust.
- ♦ Tühjendage veepaak (3).
- ♦ Eemaldage puhastuslapp (6) ja peske see enne järgmist kasutuskorda. (Veenduge, et järgite puhastuslapi etiketil välja toodud pesujuhiseid).
- ♦ Kerige toitekaabel ümber kaablikonksude (8 ja 9).

Märkus. Ülemine kaablikonks (9) pöörleb kergelt, et vabastada kaabel järgmiseks kasutuskorras.

- ♦ Kinnitage toitekaabel pistiku lähedalt kaabliklambris (17).

- ♦ Hoiustamiseks asetage aurumopp alusele (7).

Märkus. Kui käepide (4) on ülemises asendis, toitekaabel keritub ümber kaablikonksude (8 ja 9) ning kinnitatakse kaabliklambriga (17), siis hoiustab aurumopp end justkui ise. Alternatiivselt on võimalik kasutada käepidemesse (19) ehitatud riputuskiinnitit (18), mis võimaldab aurumoppi riputada näiteks seinakonksu külge. Veenduge alati, et seinakonks on mõeldud taluma aurumopi raskust.

Hooldus ja puhastamine

Black & Deckeri juhtmega tööriist on loodud pikaajaliseks kasutamiseks minimaalse hooldusega. Et tööriist teid pikka aega korralikult teeniks, tuleb seadet hooldada ja regulaarselt puhastada.

Hoiatus. Enne juhtmega tööriista hooldamist või puhastamist lülitage seade välja ja eemaldage vooluvõrgust.

- ♦ Puhastamiseks kasutage pehmet niisket riiet.
- ♦ Raskesti eemaldatava mustuse korral võite riide niisutamiseks kasutada kergelt seebilahust ja vett.

Puhastuslapi hooldus

Pesujuhised – Ärge kasutage pesupehmentajaid – Enne uuesti kasutamist laske täielikult kuivada.

Ettevaatus! Järgige puhastuslapi märgisele trükitud puhastusjuhiseid.

Toitepistiku väljavahetamine (ainult Ühendkuningriik ja Iirimaa)

Kui uue toite pistiku paigaldamine on vajalik, toimige järgmiselt.

- ◆ Visake vana pistik ohutult minema.
- ◆ Ühendage pruun juhe uue pistiku faasiklemmiga.
- ◆ Ühendage sinine juhe neutraalklemmiga.
- ◆ Ühendage roheline/kollane juhe maandusklemmiga.

Hoiatus. Järgige kvaliteetsete pistikutega kaasasolevaid paigaldusjuhiseid. Soovitav kaitse: 13A.

Keskkonnakaitse



Eraldi kogumine. Seda toodet ei tohi kõrvaldada koos olmejäätmetega.

Kui ühel päeval leiате, et teie Black & Deckeri toode on muutunud kasutuks või vajab väljavahetamist, ärge visake seda majapidamisprügi hulka. Viige toode vastavasse kogumispunkti.



Kasutatud toodete eraldi kogumine ja pakkimine aitab meil materjale taaskasutada. Kasutatud materjalide taaskasutamine aitab vältida keskkonna kahjustamist ja vähendab toorainevajadusi.

Kohalikud määrused võivad nõuda koduste elektritööriistade eraldi kogumist prügilatesse või viimist jaemüüjale, kellelt ostate uue toote.

Black & Decker pakub võimalust Black & Deckeri toodete tagasivõtmiseks ja ringlussevõtuks pärast kasutusea lõppu. Selle teenuse kasutamiseks viige toode tagasi volitatud hooldustöökotta, kus see meie nimel tagasi võetakse.

Lähima volitatud hooldustöökoja leidmiseks võite pöörduda Black & Deckeri kohaliku esindusse, mille aadressi leiате käesolevast kasutusjuhendist. Samuti on Black & Deckeri volitatud remonditöökodade nimekiri ja müügijärgse teeninduse üksik- asjad ning kontaktid leitavad internetis aadressil: www.2helpU.com

Tehnilised andmed

		FSM1610	FSM1620
		(Tüüp 1)	(Tüüp 1)
Pinge	VAC	230	230
Võimsus	W	1600	1600
Paagi mahutavus	ml	460	460
Kaal	kg	2,6	2,6

Назначение

Ваша паровая швабра Black & Decker предназначена для дезинфекции и чистки герметичного паркета и ламината, линолеума, виниловых покрытий, керамической плитки, каменных и мраморных полов, а также для освежающей чистки ковровых покрытий. Данный прибор предназначен только для бытового использования внутри помещений.

Инструкции по технике безопасности



Внимание! Внимательно прочтите все инструкции по безопасности и руководство по эксплуатации. Несоблюдение всех перечисленных ниже правил безопасности и инструкций может привести к поражению электрическим током, возникновению пожара и/или получению тяжелой травмы.



Внимание! При использовании электрических приборов соблюдение правил по технике безопасности и следование данным инструкциям позволит снизить вероятность возникновения пожара, поражения электрическим током, получения травм и повреждения личного имущества.

- ◆ Перед использованием прибора внимательно прочтите данное руководство по эксплуатации.
- ◆ Назначение прибора описывается в данном руководстве по эксплуатации. Использование любых принадлежностей или приспособлений, а также выполнение данным прибором любых видов работ, не рекомендованных данным руководством по эксплуатации, может привести к несчастному случаю.
- ◆ Сохраните данное руководство для последующего обращения к нему.

Использование прибора

- ◆ Не направляйте пар на людей, животных, электрические приборы или электрические розетки.
- ◆ Не оставляйте прибор под дождем.
- ◆ Не погружайте прибор в воду.
- ◆ Не оставляйте прибор без присмотра.
- ◆ Не оставляйте не используемый прибор подключенным к электрической розетке.
- ◆ Никогда не тяните за кабель, чтобы отключить прибор от электрической розетки. Не подвергайте электрический кабель воздей-

ствию высокой температуры, масла и держите вдали от острых предметов и углов.

- ◆ Не дотрагивайтесь до паровой швабры мокрыми руками.
- ◆ Не тяните за кабель, не переносите прибор за кабель, не используйте кабель в качестве рукоятки, не защемляйте дверью кабель, не наматывайте кабель на острые углы и предметы, держите кабель подальше от нагретых поверхностей.
- ◆ Не используйте прибор в замкнутом пространстве, заполненном паровыми испарениями растворителей масляных красок, некоторых веществ, препятствующих появлению моли, огнеопасной пылью или другими взрывчатыми или ядовитыми парами.
- ◆ Уточните у производителя тип полового покрытия.
- ◆ Не используйте паровую швабру для чистки кожаных покрытий, отполированной воском мебели или покрытых мастикой полов, синтетических тканей, бархата или других деликатных и чувствительных к обработке паром материалов.



Внимание! Не используйте прибор для чистки негерметичного паркета и ламината. На поверхностях, обработанных воском или мастикой, а также на некоторых поверхностях, не подвергавшихся подобной обработке, в результате воздействия высокой температуры и пара блеск может исчезнуть. Настоятельно рекомендуем всегда предварительно тестировать прибор на небольшом участке поверхности, которую предстоит чистить. Мы также рекомендуем получить у производителя инструкции по эксплуатации и уходу за половым покрытием.

- ◆ Никогда не заливайте в паровую швабру жидкость для удаления накипи, ароматические вещества, жидкости, содержащие алкоголь, очищающие и моющие средства, поскольку они могут повредить прибор или сделать его опасным для использования.
- ◆ Если при использовании паровой швабры срабатывает Ваш домашний аварийный выключатель, немедленно прекратите использование прибора и обратитесь в авторизованный сервисный центр. (Будьте осторожны: риск поражения электрическим током.)
- ◆ Для дезинфекции поверхности прибор вырабатывает очень горячий пар. Это означает,

что паровая головка, чистящие накладки и насадка для чистки ковровых покрытий во время использования становятся очень горячими.

- ◆ **Предупреждение!** При использовании паровой швабры и замене накладок и насадок всегда надевайте соответствующую обувь. Не надевайте тапочки или обувь с открытыми носками.
- ◆ Во время использования крышка может сильно нагреться.
- ◆ Во время использования из прибора может вырваться горячий пар.
- ◆ Будьте внимательны при использовании прибора. НЕ ДОТРАГИВАЙТЕСЬ до частей прибора, которые нагреваются во время использования.
- ◆ Перед снятием резервуара для воды, выключите прибор и переведите рукоятку в вертикальное положение.
- ◆ Прибор предназначен только для чистки полов; не используйте прибор в перевернутом положении. Данный прибор предназначен только для бытового использования внутри помещений.

После использования

- ◆ Перед чисткой прибора отсоедините его от источника питания и дождитесь полного остывания.
- ◆ Храните не используемый прибор в сухом месте.
- ◆ Дети не должны иметь доступ к убранному на хранение приборам.

Осмотр и ремонт

- ◆ Перед любыми видами работ по техническому обслуживанию или ремонту, выключите прибор и дождитесь его полного охлаждения.
- ◆ Перед началом эксплуатации, всегда проверяйте исправность прибора. Убедитесь в отсутствии поломанных деталей, поврежденных выключателей и прочих дефектов, способных повлиять на работу прибора.
- ◆ Регулярно проверяйте электрический кабель на наличие повреждений и признаков износа.
- ◆ Не используйте прибор, если повреждена или неисправна какая-либо его деталь.
- ◆ Ремонтируйте или заменяйте поврежденные или неисправные детали только в авторизованном сервисном центре Black & Decker.
- ◆ Ни в коем случае не снимайте и не заменяйте

детали, за исключением деталей, указанных в данном руководстве по эксплуатации.

Безопасность посторонних лиц

- ◆ Данный прибор может использоваться детьми старше 8-ми лет и людьми со сниженными физическими, сенсорными и умственными способностями или не имеющими необходимого опыта или навыка, если они выполняют работу под присмотром или получили инструкции относительно безопасной работы с этим прибором и осознают наличие потенциальной опасности при его использовании. Не позволяйте детям играть с прибором. Не позволяйте детям производить чистку и техническое обслуживание прибора без присмотра.
- ◆ Дети должны находиться под присмотром; играть с прибором запрещается.

Остаточные риски

При работе данным прибором возможно возникновение дополнительных остаточных рисков, которые не вошли в описанные здесь правила техники безопасности. Эти риски могут возникнуть при неправильном или продолжительном использовании изделия и т.п.

Несмотря на соблюдение соответствующих инструкций по технике безопасности и использование предохранительных устройств, некоторые остаточные риски невозможно полностью исключить. К ним относятся:

- ◆ Травмы в результате касания движущихся частей прибора.
- ◆ Травмы в результате касания горячих частей прибора.
- ◆ Риск получения травмы во время смены деталей прибора или насадок.
- ◆ Риск получения травмы, связанный с продолжительным использованием прибора. При использовании прибора в течение продолжительного периода времени делайте регулярные перерывы в работе.

Электробезопасность



Внимание! Данный прибор должен иметь провод заземления. Следите за напряжением электрической сети, оно должно соответствовать величине, обозначенной на информационной табличке прибора.

Вилка кабеля прибора должна соответствовать штепсельной розетке. Ни в коем случае не

видоизменяйте вилку электрического кабеля. Использование оригинальной вилки кабеля и соответствующей ей штепсельной розетки уменьшает риск поражения электрическим током.

- ◆ Во избежание несчастного случая, замена поврежденного кабеля питания должна производиться только на заводе-изготовителе или в авторизованном сервисном центре Black & Decker.

Удлинительный кабель и Класс 1 защиты изделия

- ◆ Необходимо использовать трехжильный кабель, так как Ваш электроинструмент соответствует Классу 1 и требует заземления.
- ◆ Можно использовать удлинительный кабель длиной до 30 м без потери мощности.

Маркировка прибора

На приборе имеются следующие знаки:



Внимание! Полное ознакомление с руководством по эксплуатации снизит риск получения травмы.



Внимание! Опасность получения ожога.

Составные части

1. Ваш прибор может содержать все или некоторые из перечисленных ниже составных частей:
2. Пусковой выключатель
3. Дисконной переключатель Autoselect™
4. Съёмный резервуар для воды
5. Основная рукоятка
6. Паровая головка
7. Чистящая накладка для паровой головки
8. Защитный коврик
9. Нижний крючок для намотки кабеля
10. Верхний крючок для намотки кабеля
11. Зажим для кабеля
12. Насадка-планёр для ковровых покрытий (только FSM1620)

Сборка

Внимание! Перед выполнением любой из следующих операций убедитесь, что прибор выключен, отсоединен от электросети, полностью остыл и не содержит воды.

Установка основной рукоятки (Рис. А)

- ◆ Вставьте нижний конец рукоятки (4) в верхний торец корпуса прибора (12) и нажмите до щелчка.

Установка паровой головки (Рис. В)

- ◆ Вставьте нижний торец корпуса прибора (12) в паровую головку (5) и нажмите до щелчка.
- ◆ Чтобы снять паровую головку с корпуса прибора, нажмите на отпирающую кнопку (13), потяните корпус (12) и отсоедините его от паровой головки (5).

Установка резервуара для воды (Рис. С)

- ◆ Защелкните резервуар для воды (3) на основной рукоятке (4).
- ◆ Сдвиньте резервуар для воды (3) вниз к корпусу прибора (12), и убедитесь, что резервуар плотно прилегает к корпусу.

Установка чистящей накладки (Рис. D)

Дополнительные чистящие накладки можно приобрести у Вашего дилера Black & Decker (номер по каталогу FSMP20-XJ).

- ◆ Положите накладку (6) на пол, стороной с лентой-липучкой вверх.
- ◆ Слегка прижмите паровую швабру к чистящей накладке (6).

Предупреждение! Всегда выключайте паровую швабру, если она не используется, и помещайте ее на защитный коврик (7), переведя рукоятку (4) в вертикальное положение.

Снятие чистящей накладки (Рис. E)

Предупреждение! При замене чистящих накладок на Вашей паровой швабре, всегда надевайте соответствующую обувь. Не надевайте тапочки или обувь с открытыми носками.

- ◆ Переведите рукоятку (4) в вертикальное положение и выключите паровую швабру.
- ◆ Поместите паровую швабру на защитный коврик и дождитесь ее полного остывания (приблизительно 5 минут).
- ◆ Носком обуви сильно нажмите на язычок (14), отпирающий чистящую накладку.
- ◆ Поднимите паровую швабру с чистящей накладки.

Предупреждение! Всегда выключайте паровую швабру, если она не используется, и помещайте ее на защитный коврик (7), переведя рукоятку (4) в вертикальное положение.

Установка насадки-планёра для чистки ковровых покрытий (Рис. F) (только FSM1620)

- ◆ Положите насадку-планёр на пол.
- ◆ Слегка прижмите паровую швабру к насадке-планёру (11), пока она не защелкнется на месте.

Предупреждение! Всегда выключайте паровую швабру, если она не используется, и помещайте ее на защитный коврик (8), переведя рукоятку (4) в вертикальное положение.

Снятие насадки-планёра для чистки ковровых покрытий (Рис. F) (только FSM1620)

Предупреждение! При замене насадки-планёра на Вашей паровой швабре, всегда надевайте соответствующую обувь. Не надевайте тапочки или обувь с открытыми носками.

- ◆ Переведите рукоятку (4) в вертикальное положение и выключите паровую швабру.
- ◆ Поместите паровую швабру на защитный коврик и дождитесь ее полного остывания (приблизительно 5 минут).
- ◆ Носком обуви сильно нажмите на язычок (15), отпирающий насадку-планёр.
- ◆ Поднимите паровую швабру с насадки-планёра (9).

Предупреждение! Всегда выключайте паровую швабру, если она не используется, и помещайте ее на защитный коврик (8), переведя рукоятку (4) в вертикальное положение.

Заполнение резервуара водой (Рис. G)

Ваша паровая швабра оборудована съемным резервуаром, который легко и просто заполняется водой.

Данная паровая швабра оборудована противозащелочной системой, которая помогает продлить срок службы прибора.

Примечание: Заполните резервуар чистой водопроводной водой.

Примечание: В местностях с очень жесткой водой, рекомендуется использование деионизированной воды.

- ◆ Снимите резервуар для воды (3).
- ◆ Поднимите и откройте крышку заливочного отверстия (16).
- ◆ Заполните резервуар (3) водой.

Внимание! Емкость резервуара для воды – 0,5 л. Не заливайте в резервуар слишком много воды.

- ◆ Установите на место крышку заливочного отверстия (16).
- ◆ Установите на место резервуар для воды (3).

Примечание: Убедитесь, что крышка заливочного отверстия плотно закрыта.

Эксплуатация

Важно! При условии использования в соответствии с данным руководством по эксплуатации и с установленной прокладкой из микроволоконна данный прибор способен уничтожить 99,9% бактерий и микробов при непрерывном рабочем цикле продолжительностью 90 секунд.

Включение и выключение

- ◆ Чтобы включить прибор, нажмите на клавишу пускового выключателя (1). Паровая швабра нагреется примерно через 15 секунд.

Примечание: При включении паровой швабры загорится красная подсветка резервуара с водой. Когда паровая швабра будет готова к работе подсветка резервуара с водой сменит свой цвет на синий.


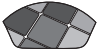

- ◆ Чтобы выключить прибор, нажмите на клавишу пускового выключателя (1).

Предупреждение! Никогда не оставляйте включенную паровую швабру направленной на один участок или поверхность в течение длительного времени. Всегда выключайте паровую швабру, если она не используется, и помещайте ее на защитный коврик (7), переведя рукоятку (4) в вертикальное положение.

Предупреждение! После использования паровой швабры всегда опорожняйте резервуар.

Технология Autoselect™

Данная паровая швабра оснащена дисковым переключателем Autoselect™ (2) с изображениями различных операций по чистке. Данные изображения помогут Вам выбрать правильный режим работы для выполняемого типа чистки. Поворачивая переключатель Autoselect™ (2), выберите одну из следующих операций:

	Паркет/Ламинат
	Камень/Мрамор
	Плитка/Винил

Для каждого конкретного случая паровая швабра выберет оптимальную интенсивность подачи пара.

Примечание: Перед началом использования паровой швабры всегда проверяйте правильность выбранных настроек.

Рекомендации по оптимальному использованию

Общие требования

Предупреждение! Никогда не используйте паровую швабру без предварительно установленной чистящей накладки.

- ◆ Во время работы Вы можете использовать зажим для кабеля (10), который поможет держать кабель в стороне от обрабатываемой поверхности.
- ◆ Всегда перед использованием паровой швабры пылесосьте или подметайте поверхность.
- ◆ Самый простой способ использования прибора: наклоните рукоятку под углом 45° и начинайте чистку, обрабатывая поверхность небольшими участками.
- ◆ Не используйте с паровой шваброй химические очистители. Для удаления сложных пятен с линолеума или винилового покрытия, предварительно обработайте пятно мягким чистящим средством и небольшим количеством воды, затем чистите с использованием паровой швабры.

Чистка паром

- ◆ Положите накладку (6) на пол, стороной с лентой-липучкой вверх.
- ◆ Поднимите паровую швабру с защитного коврика (7) и слегка прижмите ее к чистящей накладке (6).
- ◆ Поместите паровую швабру на защитный коврик.
- ◆ Подключите паровую швабру к источнику питания.
- ◆ Поверните дисковый переключатель (2) напротив необходимого изображения.
- ◆ Нажмите клавишу пускового выключателя (1). Паровая швабра нагреется примерно через 15 секунд.
- ◆ При переводе рукоятки (4) назад включится паровой насос. Через несколько секунд из паровой головки начнет выходить пар.
- ◆ В течение следующих нескольких секунд пар достигнет чистящей накладки. После этого паровая швабра начнет легко скользить по поверхности, которую следует очистить/продезинфицировать.
- ◆ Медленно водите паровой шваброй по полу, тщательно очищая паром каждый отдельный участок.

Примечание: Во время использования Вы можете отключить паровой насос, переведя

рукоятку в вертикальное положение. Эта удобная функция позволит Вам временно поместить паровую швабру на защитный коврик, чтобы Вы могли передвинуть мебель или переставить какие-нибудь предметы. После этого Вы можете продолжить чистить шваброй без необходимости выключения и повторного включения.

- ◆ Закончив чистку, переведите рукоятку (4) в вертикальное положение, выключите паровую швабру, поместите ее на защитный коврик (7) и дождитесь полного остывания прибора (приблизительно 5 минут).

Предупреждение! Всегда следите за уровнем воды в резервуаре. Чтобы заполнить резервуар водой и продолжить чистку/дезинфекцию, переведите рукоятку (4) в вертикальное положение и выключите паровую швабру. Отсоедините прибор от электрической розетки, снимите резервуар (3) и заполните его водой.

Предупреждение! Никогда не оставляйте включенную паровую швабру направленной на один участок или поверхность в течение длительного времени. Всегда выключайте паровую швабру, если она не используется, и помещайте ее на защитный коврик (7), переведя рукоятку (4) в вертикальное положение.

После использования (Рис. Н и I)

- ◆ Переведите рукоятку (4) в вертикальное положение и выключите паровую швабру.
- ◆ Поместите паровую швабру на защитный коврик (7) и дождитесь ее полного остывания (приблизительно 5 минут).
- ◆ Отключите паровую швабру от электрической розетки.
- ◆ Опорожните резервуар (3).
- ◆ Снимите чистящую накладку(6) и помойте ее, подготовив к следующему использованию. (Соблюдайте указания по стирке, напечатанные на чистящей накладке).
- ◆ Намотайте электрокабель на крючки для его хранения (8 и 9).

Примечание: Верхний крючок (9) поворачивается во всех направлениях, благодаря чему кабель легко снять при последующем использовании прибора.

- ◆ Прикрепите кабель у вилки к другой его части при помощи зажима (17).
- ◆ Поместите паровую швабру на защитный коврик (7) для хранения.

Примечание: Оптимальное положение паровой швабры для хранения: рукоятка (4) переведена в вертикальное положение, кабель плотно намотан на крючки (8 и 9) и дополнительно за-

креплен зажимом (17). Кроме этого, в рукоятке (19) швабры имеется специальное отверстие для подвешивания (18), которое позволяет повесить Вашу паровую швабру на крючок, вбитый в стену. Убедитесь, что стеной крючок способен выдержать вес половой швабры.

Техническое обслуживание и чистка

Ваш прибор Black & Decker рассчитан на работу в течение продолжительного времени при минимальном техническом обслуживании.

Срок службы и надежность прибора увеличивается при правильном уходе и регулярной чистке.

Внимание! Перед проведением технического обслуживания или чистки электрического прибора, выключите прибор и отсоедините его от источника питания.

- ◆ Протрите прибор влажной мягкой тканью.
- ◆ Для удаления сложных пятен используйте ткань, смоченную в воде со слабым мыльным раствором.

Уход за чистящими накладками

Следуйте инструкциям по стирке – Не используйте ополаскиватель для белья – Перед вторичным использованием дождитесь полного высыхания.

Предупреждение! Соблюдайте указания по стирке, напечатанные этикетке чистящей накладки.

Защита окружающей среды



Раздельный сбор. Данное изделие нельзя утилизировать вместе с обычными бытовыми отходами.

Если однажды Вы захотите заменить Ваш электроинструмент Black & Decker или Вы больше в нем не нуждаетесь, не выбрасывайте его вместе с бытовыми отходами. Отнесите изделие в специальный приемный пункт.



Раздельный сбор изделий с истекшим сроком службы и их упаковок позволяет пускать их в переработку и повторно использовать. Использование переработанных материалов помогает защищать окружающую среду от загрязнения и снижает расход сырьевых материалов.

Местное законодательство может обеспечить сбор старых электрических продуктов отдельно от бытового мусора на муниципальных свалках отходов, или Вы можете сдавать их в торговом

предприятии при покупке нового изделия.

Фирма Black & Decker обеспечивает прием и переработку отслуживших свой срок изделий Black & Decker. Чтобы воспользоваться этой услугой, Вы можете сдать Ваше изделие в любой авторизованный сервисный центр, который собирает их по нашему поручению.

Вы можете узнать место нахождения Вашего ближайшего авторизованного сервисного центра, обратившись в Ваш местный офис Black & Decker по адресу, указанному в данном руководстве по эксплуатации. Кроме того, список авторизованных сервисных центров Black & Decker и полную информацию о нашем послепродажном обслуживании и контактах Вы можете найти в интернете по адресу: www.2helpU.com

Технические характеристики

		FSM1610 (Тип 1)	FSM1620 (Тип 1)
Напряжение питания	В перем. тока	230	230
Потребляемая мощность	Вт	1600	1600
Вместимость резервуара для воды		460	460
Вес	кг	2,6	2,6



РУССКИЙ

Гарантия

Black & Decker гарантирует, что данное изделие в момент поставки потребителю не содержит каких-либо дефектов материалов или сборки. Данная гарантия дополняет законные права потребителя и не затрагивает их каким-либо образом. Настоящая гарантия действует на территориях стран-членов Европейского Союза и в Европейской зоне свободной торговли.

Если в течение 24 месяцев с даты приобретения произошла поломка изделия Black & Decker из-за некачественных материалов и/или сборки, либо изделие является дефектным в соответствии с техническими требованиями, то Black & Decker отремонтирует или заменит изделие с минимальным беспокойством для потребителя.

Гарантия не действительна, если поломка произошла вследствие:

- Нормального износа
- Неправильного использования или плохого обслуживания
- Перегрузки двигателя
- Если изделие повреждено посторонними частями, материалом или вследствие аварии
- Использования ненадлежащего источника питания

Гарантия не действительна, если инструмент используется в профессиональной деятельности, поскольку этот инструмент предназначен только для бытового применения.

Гарантия не действительна, если изделие подвергалось ремонту или разборке лицом, не уполномоченным Black & Decker.

Для того, чтобы воспользоваться гарантией необходимо предоставить: изделие, заполненную Гарантийную карту и доказательство покупки (приемки) дилеру или непосредственно уполномоченному агенту по обслуживанию не позднее двух месяцев с момента обнаружения поломки.

Информацию о ближайшем агенте по обслуживанию Black & Decker можно найти на странице в Интернете: www.2helpu.com.

Гарантийный талон:

Модель инструмента / Номер по каталогу

Серийный номер / Код даты

Потребитель

Дилер

Дата



EESTI KEEL

Garantii

Black & Decker garanteerib, et toode on kliendile tarnimisel vaba materjali ja/või koostamise vigadest. Garantii lisandub kliendi seaduslikele õigustele ning ei mõjuta neid. Garantii kehtib kõigi Euroopa Ühenduse liikmesriikide territooriumil ja Euroopa vabakaubanduspiirkonnas.

Kui 24 kuu jooksul ostmisest esineb mõnel Black & Decker tootel rike materjali ja/või koostamise vea tõttu või see on spetsifikatsiooni suhtes defektne, parandab või vahetab Black & Decker toote. Meendi jaoks minimaalse vaevaga.

- Garantii ei kehti, kui vea põhjuseks on:
 - Normaalne kulumine
 - Tööriista väärkohtlemine või halb hooldamine
 - Mootori ülekoormamine
 - Kui toodet on kahjustanud võõrasesed, materjal või õmnetus
 - Vale toitepinge

Garantii ei kehti tööriista professionaalsel kasutamisel, kuna tööriist on loodud ainult koduseks kasutamiseks.

Garantii ei kehti, kui toodet on remontitud või demonteerinud Black & Decker volitusega isik.

Garantii kasutamiseks tuleb toode, täidetud garantiikaart ja ostutšend (t ekk) viia müüjale või aise volitatud teenindajale hiljemalt kaks kuud peale vea avastamist.

Teavet lähima Black & Decker teenindaja kohta leiate veebisaidilt: www.2helpu.com.

Garantiitalong:

Tööriista mudel/kataloogi number

Seerianumber/Kuupäeva kood

Klient

Müüja

Kuupäev

Eesti	AS Tallmac Mustame tee 44 EE-10621 Tallinn	Tel.: +372 6562999 Faks.: +372 6562855
Latvija	Bebri un Partneri Sarlotes 16 Rīga, LV-1001	Tel.: 00371-7371247 Fax: 00371-7372790
	LIC GOTUS SIA Ulbrokas Str. Rīga, 1021	Tel.: +371 67556949 Fax: +371 67555140
Lietuva	HARDIM Žirmūņu g. 139 ^a 09120 Vilnius	Tel.: 00370-5273 73 59 Fax: 00370-5273 74 73
	Elremta Neries kr. 16E 48402 Kaunas	Tel.: 00370-37370138 Fax: 00370-37350108

Teavet lahima teenindaja kohta leiate veebisaidilt:

www.2helpu.com

Informāciju par tuvāko servisa pārstāvi meklējiet mājas lapā:

www.2helpu.com

Informāciju apie artimiausias remonto dirbtuves rasite tinklalapyje:

www.2helpu.com

