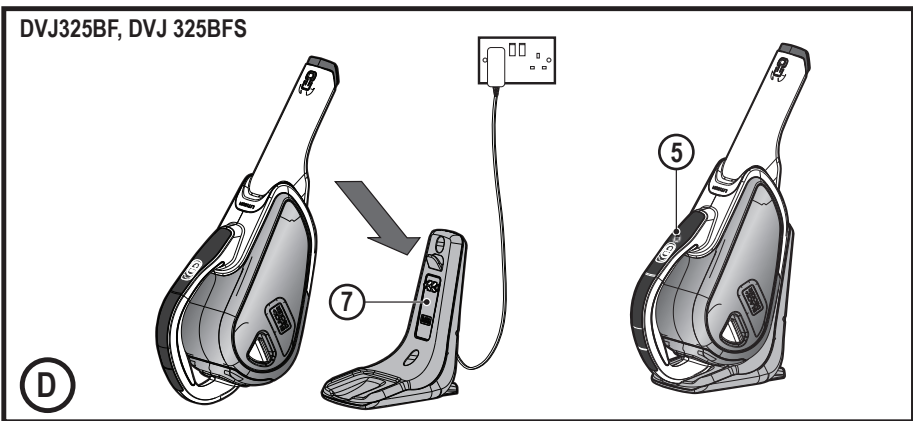
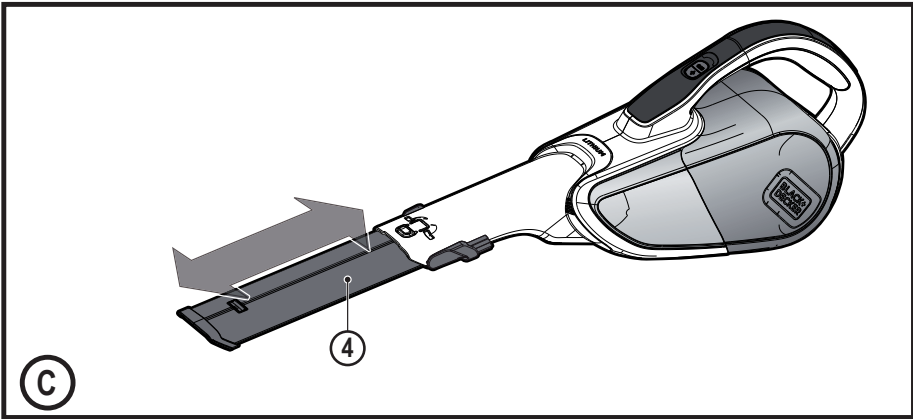
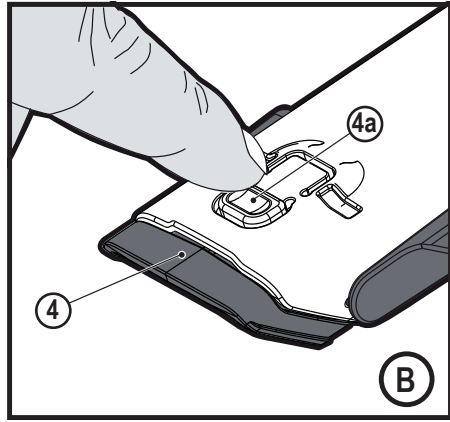
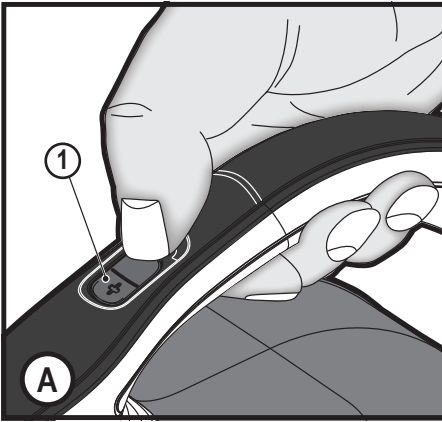


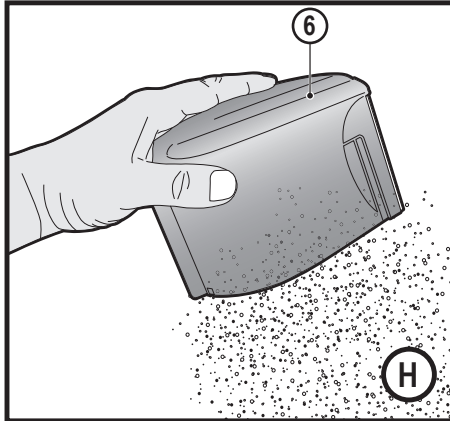
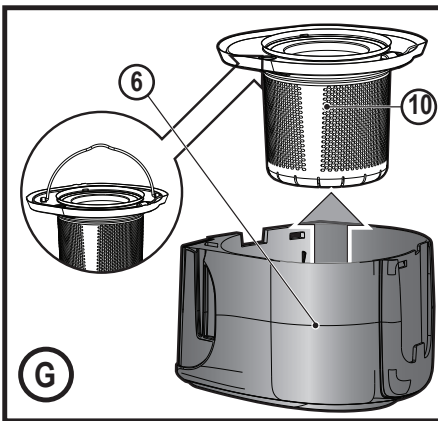
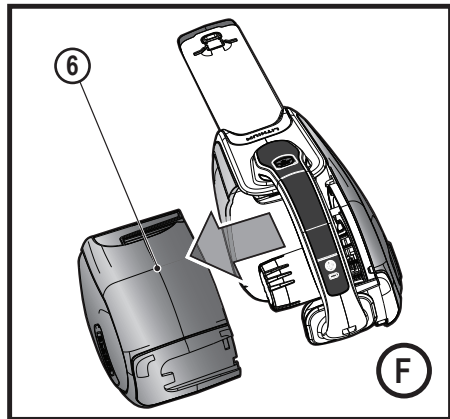
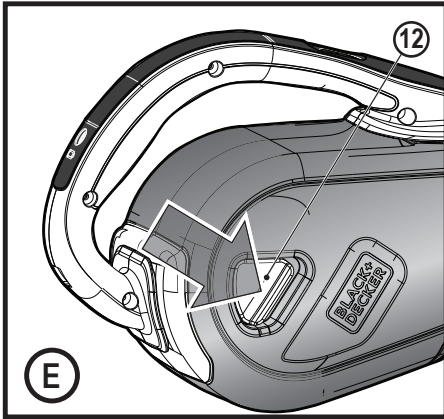
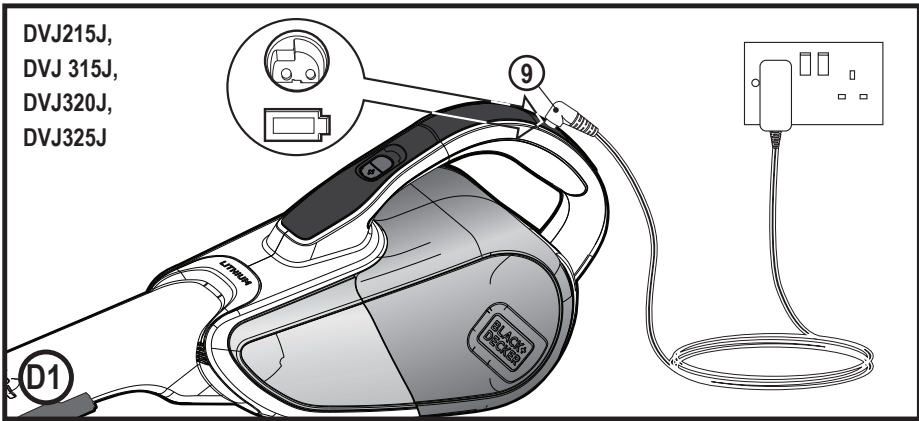
359205 - 13 BG

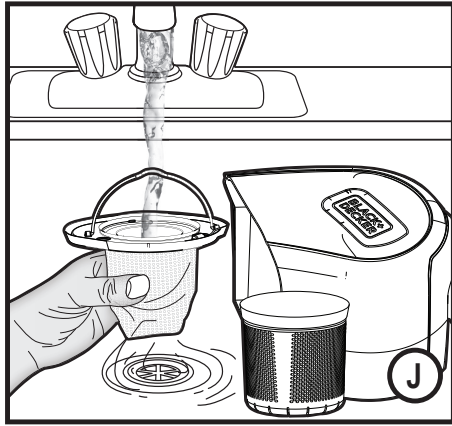
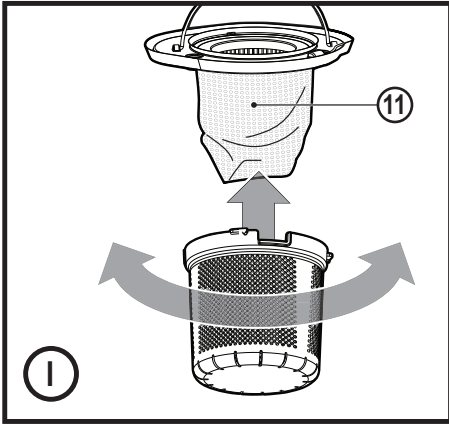
Превод на оригиналните инструкции

www.blackanddecker.eu

DVJ215J
DVJ315J
DVJ320J
DVJ325J
DVJ325BF
DVJ325BFS







Предназначение

Ръчните прахосмукачки Dustbuster® от BLACK+DECKER DVJ215J, DVJ315J, DVJ320J, DVJ325J, DVJ325BF и DVJ325BFS са създадени за вакуумно почистване. Тези уреди са предназначени само за домашна употреба.



Прочетете внимателно това ръководство, преди да използвате уреда.

Инструкции за безопасност



Предупреждение! Прочетете всички предупреждения и инструкции за безопасност.

Неспазването на предупрежденията и указанията, изброени по-долу, може да доведе до токов удар, пожар и/или тежки травми.

- ◆ Предназначението е описано в това ръководство. Използването на каквито и да е допълнителни принадлежности или приставки, както и изпълнението на действия с този уред, различни от предназначението, описано в тези инструкции, може да предизвика опасност от нараняване.
- ◆ Запазете това ръководство за бъдещи справки.

Как да използвате своя уред

- ◆ Не използвайте уреда за събиране на течности или запалими материали.
- ◆ Не използвайте уреда близо до вода.
- ◆ Не потапяйте уреда във вода.
- ◆ Никога не дърпайте кабела на зарядното устройство, когато го изключвате от щепсела. Пазете кабела на зарядното устройство далече от нагорещени предмети, масло или остри ръбове.
- ◆ Този уред може да се използва от деца на възраст от 8 години нагоре и лица с ограничени физически, сетивни или умствени способности или липса на опит и познания, ако са под наблюдение или са получили инструкции за използване на уреда по безопасен начин и разбират евентуалните опасности. Децата не трябва да си играят с уреда. Не трябва да се извършва почистване и поддръжка от деца без наблюдение.

Проверка и поправки

Преди употреба, проверете уреда за повреда или дефектни части. Проверете за счупени части, повреда в превключвателите и всякаква друга повреда, която може да засегне работата с уреда.

- ◆ Не използвайте уреда, ако някоя част е повредена или дефектна.
- ◆ Всички повредени или дефектни части трябва да се поправят или сменят от оторизиран сервизен агент.
- ◆ Редовно проверявайте захранващия кабел на зарядното устройство за повреди. Сменете зарядното устройство, ако кабела е повреден или дефектен.
- ◆ Никога не се опитвайте да сваляте или сменяте части, освен определените в това ръководство.

Допълнителни инструкции за безопасност

След употреба

- ◆ Изключете кабела на зарядното устройство преди почистване на зарядното или основата му.

- ◆ Когато не го използвате, съхранявайте уреда на сухо място.
- ◆ Децата не трябва да имат достъп до съхраняваният уред.

Допълнителни рискове

Допълнителни остатъчни рискове могат да възникнат при използването на инструмента, които не могат да бъдат включени в приложените предупреждения за безопасност. Тези рискове могат да бъдат причинени от неправилна употреба, продължителна употреба и др.

Въпреки прилагането на съответните правила за безопасност и използването на уреди за безопасност, някои допълнителни рискове не могат да бъдат избегнати. Те включват:

- ◆ Наранявания, причинени от докосване всякакви въртящи/движещи се части.
- ◆ Наранявания, причинени от смяна на части, остриета или аксесоари.
- ◆ Наранявания, причинени от продължителна употреба на инструмента. Когато използвате някой инструмент

за продължителни периоди от време е необходимо да си взимате редовни почивки.

- ◆ Увреждане на слуха.
- ◆ Опасност за здравето, причинена от вдишването на прах в резултат от употребата на вашия инструмент (пример: - работа с дърво, особено с дъб, бук и MDF.)

Зарядни устройства

Вашето зарядно устройство е направено за специфичен волтаж. Винаги проверявайте дали захранващото напрежение отговаря на напрежението на табелката.


Предупреждение! Никога не се опитвайте да замените зарядното устройство с обикновен електрически щепсел.


- ◆ Използвайте само вашето зарядно устройство от BLACK+DECKER за зареждане на батерията в уреда, с който е предоставена. Други батерии може да избухнат и да причинят наранявания и щети.
- ◆ Никога не се опитвайте да зареждате незареждащи се батерии.


- ◆ Ако захранващият кабел е повреден, трябва да се сменят от производителя или от оторизиран сервизен център на BLACK+DECKER, за да се предотврати злополука.
- ◆ Не излагайте инструмента на вода.
- ◆ Не отваряйте зарядното устройство.
- ◆ Не експериментирайте със зарядното устройство.
- ◆ Уредът/батерията трябва да се съхраняват на проветриво място при зареждането.

Електрическа безопасност

Символи по зарядното устройство


 Прочетете внимателно това ръководство, преди да използвате уреда.


 Този инструмент е двойно изолиран, следователно не му трябва заземителен кабел. Винаги проверявайте дали захранващият кабел е в съответствие с напрежението на табелката.

 Основата на зарядното устройство е само за употреба на закрито.

Етикети по уреда

Следните символи, както и кода на датата са показани на уреда

 Прочетете внимателно това ръководство, преди да използвате уреда.

 Използвайте само със зарядно устройство S010Q 14

Характеристики

Вашият инструмент има всички или някои от следните характеристики.

1. Захранващ превключвател за вкл./изкл.
2. Дръжка
3. Струйник
4. Изтеглящ се накрайник за ъгли
5. Светодиоден индикатор за зарядност
6. Кула за събиране на прах
7. Основа на зарядното устройство
8. Падаща четка
9. Зарядно устройство

Употреба

Включване и изключване (фиг. А)

- ◆ Натиснете бутона за включване, уреда работи на бавни обороти, в режим на ниска мощност, за да запази живота на батерията.
- ◆ Натиснете отново бутона и уреда ще премине в режим УСИЛВАНЕ.
- ◆ След повторно натискане на бутона уреда се изключва.

Използване на издърпващия се ъглов накрайник (Фиг. В, С)

- ◆ Изтеглете накрайника за ъгли (4) както е показано на фигура С, докато се чуе щракване.
- ◆ За прибиране на накрайника за ъгли (4) натиснете бутона за освобождаване на приставката за ъгли (4а) което ще я върне в нормалната и позиция (Фиг. В).

Забележка: Падащата четка (8) може да се използва само, когато ъгловия накрайник е в прибрана позиция.

Зареждане на DVJ325BF, DVJ325BFS

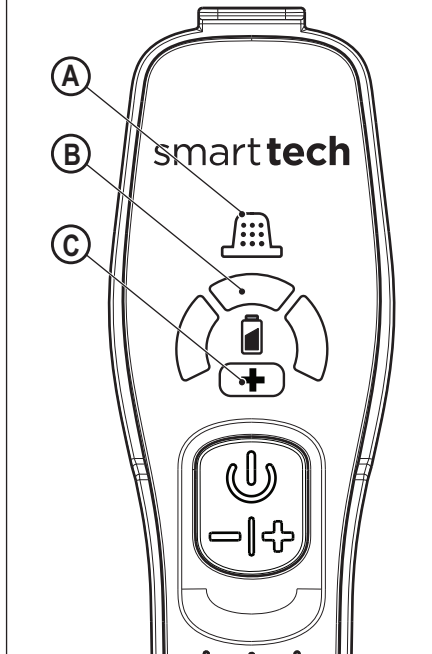
(Фиг. D)

- ◆ Поставете уреда на основата за зареждане (7) и вкарайте в електрическия контакт.
- ◆ Включете електрическия контакт. Светодиодният индикатор за зареждане (В) ще засвети.

Зареждане DVJ215J, DVJ315J, DVJ320J, DVJ325J (Фиг. D1)

- ◆ Поставете зарядното устройство (9) в порта за зареждане отзад на дръжката (2) и включете в електрическия контакт.
- ◆ Включете електрическия контакт. Светодиодният индикатор за зареждане (В) ще засвети.

Множествен светодиоден дисплей - DVJ325BF, DVJ325BFS



А. Сензор за филтъра

Когато даден филтър е блокиран и трябва да се почисти, в дръжката се започне да присветва червеният филтърен светодиод (А).

Почиствайте финия прах от филтъра (вижте раздела за 'почистване на филтри' в това ръководство).

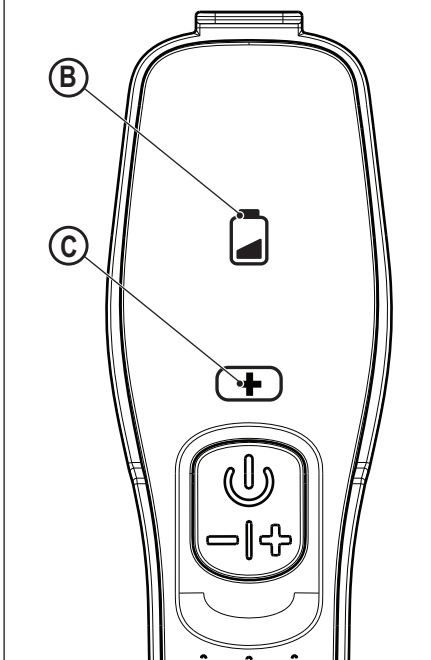
В. Светодиоден дисплей за зареждане

Светодиодният дисплей за зареждане (В) ще засвети, когато уреда се зарежда и ще укаже (присветне) когато е необходимо допълнително зареждане.

С. Режим УСИЛВАНЕ

Светодиода (С) започва да свети, когато уреда е в режим УСИЛВАНЕ.

Двоен светодиолен дисплей - DVJ215J, DVJ315J, DVJ320J, DVJ325J



В. Светодиолен дисплей за зареждане

Иконката с батерия започва да свети, когато уреда е включен и ще присветва, когато батерията е почти празна. Също така ще присветва по време на зареждане (вижте таблицата със светодиодни модели в това ръководство).

С. Режим УСИЛВАНЕ

Започва да свети, когато уреда е в режим УСИЛВАНЕ.

Светодиодни модели	
	Зареждане
	Грешка в батерията
	Грешка в зарядното устройство
	Гореща батерия

Почистване на филтрите (Фиг. Е, F, G, H, I, J)

- ◆ Натиснете бутона за освобождаване на резервоара за събиране на прах (12) (Фиг. Е)
- ◆ Извадете резервоара за събиране на прах (6) (Фиг. F)

- ◆ Повдигнете филтърната сглобка (10) с помощта на предоставената метална дръжка на резервоара за събиране на прах (6)

Забележка: На модел DVJ325BFS пред филтъра е ароматизиран, което позволява излъчването на приятен аромат по време на работа на уреда.

- ◆ Изпразнете резервоара за събиране на прах (6) с леко разтърсване над кофа за отпадъци (Фиг. H).
- ◆ Филтърът (11) сега може да бъде свален от филтърната сглобка (10) DVJ215J, DVJ315J, DVJ320J, DVJ325J (Фиг. I1). DVJ325BF, DVJ325BFS (Фиг. I).
- ◆ Изпразнете остатъчния прах от резервоара за събиране на прах.
- ◆ Изплакнете резервоара за събиране на прах с топла сапунена вода.
- ◆ Измийте филтрите с топла, сапунена вода (фиг. J).
- ◆ Уверете се, че филтрите са сухи
- ◆ Сложете обратно филтрите в уреда.
- ◆ Изпразнете резервоара за събиране на прах. Внимавайте освобождаващата заключалка (8) да щракне на място.

Предупреждение! Изключете устройството преди извършването на поддръжка или почистване.

От време на време забърсвайте устройството с мокра кърпа. Не използвайте абразивен препарат или такъв на разтворителна основа. Не потапяйте уреда във вода.

Поддръжка

Вашият безжичен уред BLACK+DECKER е създаден за продължителна и дългосрочна работа с минимална поддръжка. Продължителната и задоволителна работа зависи от правилната грижа за инструмента и от редовното почистване.

Предупреждение! Преди извършването на каквато и да е поддръжка на безжични уреди:

- ◆ Източете батерията докрай, ако е интегрална и след това изключете.
- ◆ Изключете зарядното устройство преди почистване. Вашето зарядно не изисква никаква поддръжка, освен редовно почистване.
- ◆ Редовно почиствайте вентилационните отвори на вашия уред/зарядно, като използвате мека четка или суха кърпа.
- ◆ Редовно почиствайте корпуса на двигателя с помощта на чиста мокра кърпа. Не използвайте абразивен препарат или такъв на разтворителна основа.

Смяна на филтрите

Филтрите трябва да се сменят на всеки 6 до 9 месеца и винаги, когато се износят или повредят. Филтри за смяна можете да намерите от нашият дистрибутор на BLACK+DECKER (кат. № VPFP20)

На разположение са и ароматизирани филтри, които можете да закупите (кат. №: VSPF10LC). Тези са подходящи за всички уреди. Когато тези филтри се изхабят, трябва да се изхвърлят в местен център за рециклиране.

Филтрите са се доставят с опаковка от фолио, която трябва да се свали. За сглобяване на филтри, вижте Фиг. 1.

Предупреждение!



Аромат на памучен цвят

Измийте добре лицето, ръцете и всяка изложена плът след работа. Носете защитни ръкавици/защитни дрехи/защита за очите/защита за лицето. Ако попадне в очите: Изплакнете внимателно с вода няколко пъти. Свалете контактните лещи, ако носите такива, и ако това е възможно.

Продължете с изплакването. Ако получите дразнене по кожата: Потърсете медицински съвет/помощ. Избягвайте освобождаване в околната среда. Не поглъщайте.

- ♦ Свалете старите филтри, както е описано по-горе.
- ♦ Сложете новите филтри, както е описано по-горе.

Защита на околната среда



Разделно събиране. Продуктите и батериите, отбелязани с този символ не трябва да се изхвърлят с битовите отпадъци.

Продуктите и батериите съдържат материали, които могат да бъдат възстановени или рециклирани, което намаляване търсенето на суровини.

Моля, рециклирайте електрически продукти и батериите в съответствие с местните разпоредби. Повече информация можете да намерите на www.2helpU.com.

Технически данни

DVJ215J	
Напрежение	7,2V
Ток	1.5Ah
Ват часа	10.8Wh
Тегло	1,0 кг

DVJ315J	
Напрежение	10,8V
Ток	1.5Ah
Ват часа	16.2Wh
Тегло	1,1 кг

DVJ320J	
Напрежение	10,8V
Ток	2,0 Ah
Ват часа	21.6Wh
Тегло	1,1 кг

DVJ325J	
Напрежение	10,8V
Ток	2.5Ah
Ват часа	27Wh
Тегло	1,1 кг

DVJ325BF	
Напрежение	10,8V
Ток	2.5Ah
Ват часа	27Wh
Тегло	1,1 кг

DVJ325BFS	
Напрежение	10,8V
Ток	2.5Ah
Ват часа	27Wh
Тегло	1,1 кг

Гаранция

От Black & Decker сме уверени в качеството на изделията си и предлагаме изключителна потребителска гаранция от 24 месеца от датата на закупуването. Тази гаранция е само допълнение към вашите законови права, а не ги определя. Гаранцията е валидна на територията на страните членки на ЕС и на европейската свободна търговска зона.

За да изискате гаранция, искът трябва да е в съответствие с Правилата и условията на Black & Decker и трябва да предоставите доказателство за покупка на продавача или на оторизирания сервизен агент. Правилата и условията на 2 годишната гаранция на Black & Decker и адреса на най-близкия упълномощен сервизен агент можете да намерите на www.2helpU.com, или като се свържете с най-близкия офис на Black & Decker на адреса, указан в това ръководство.

Моля, посетете нашия уеб сайт www.blackanddecker.co.uk, за да регистрирате вашето ново изделие на Black & Decker и да сте в течение на нови изделия и специални оферти.

Stanley Black & Decker
Phoenicia Business Center
Strada Turturelelor, nr 11A, Etaj 6, Modul 15,
Sector 3 Bucuresti
Telefon: +4021.320.61.04/05

