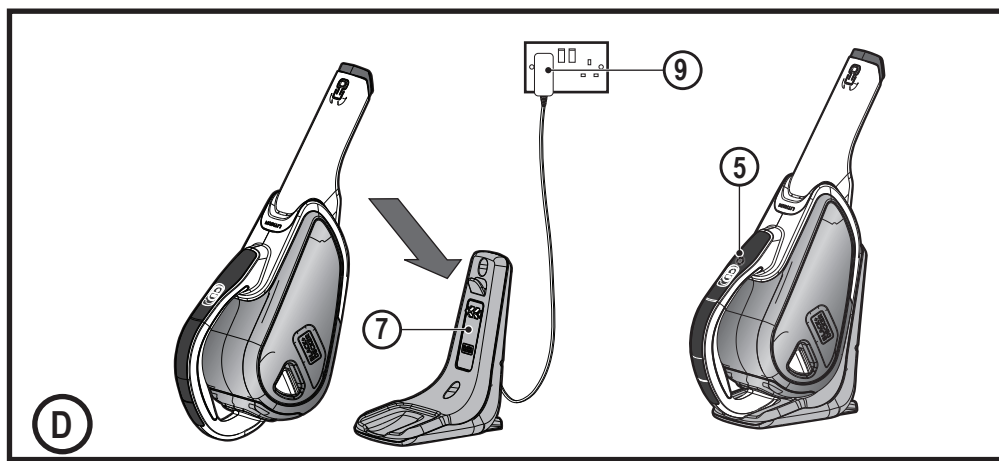
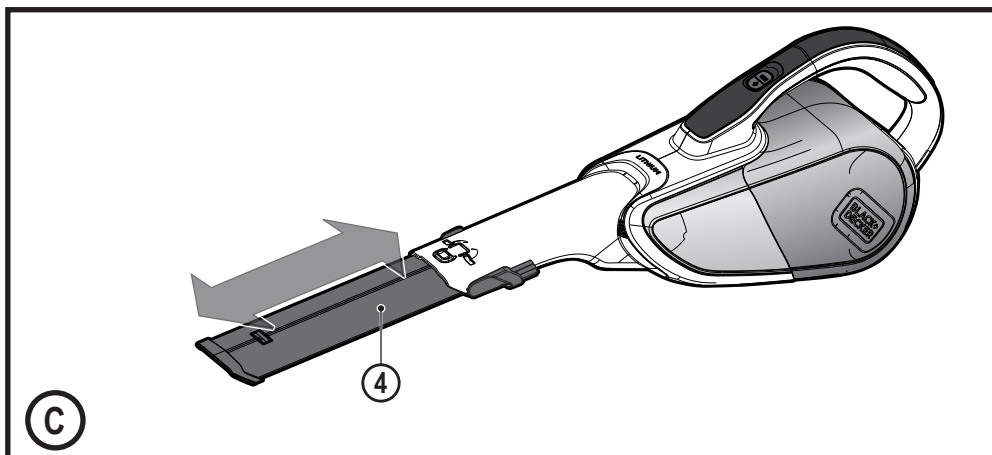
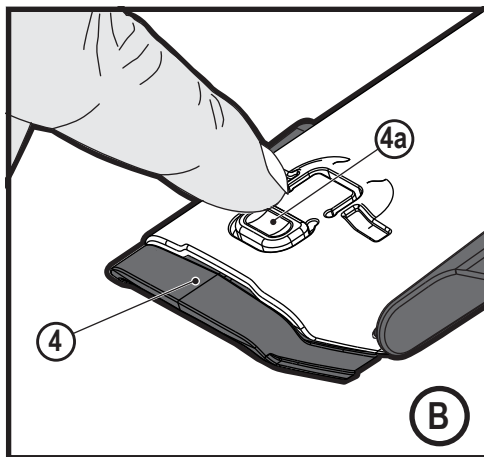
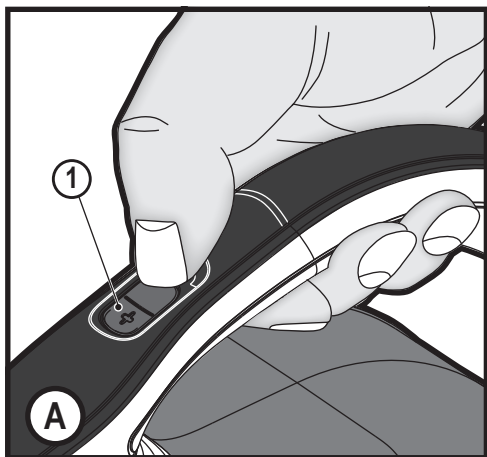
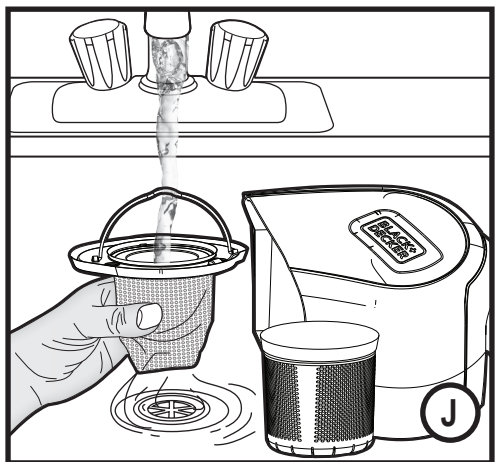
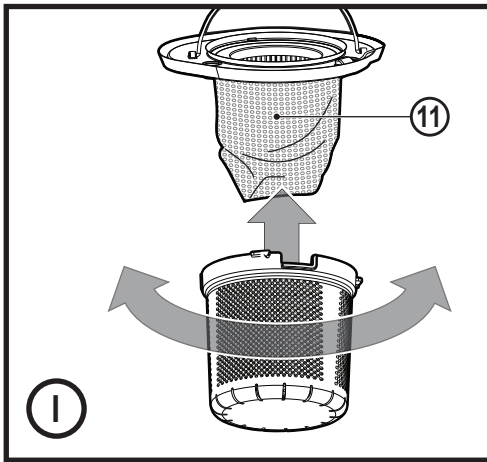
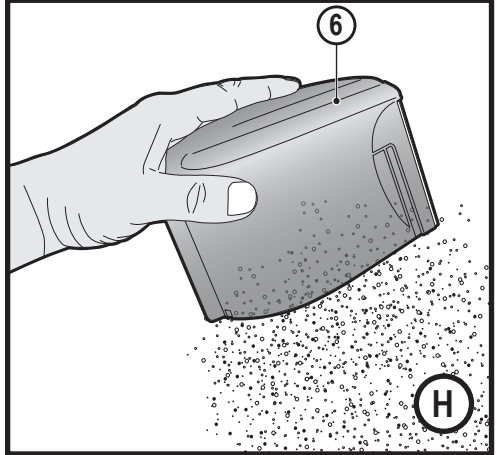
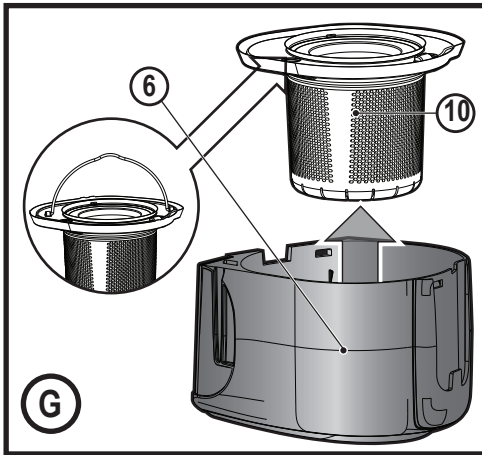
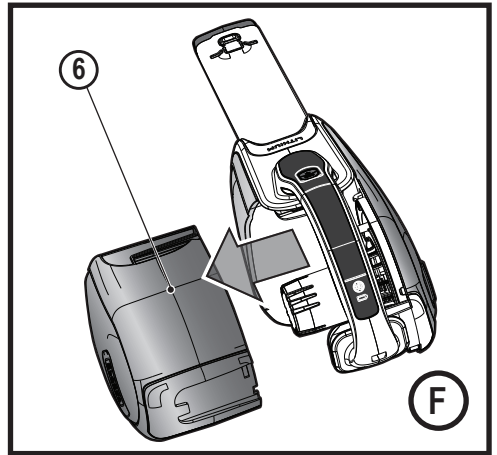
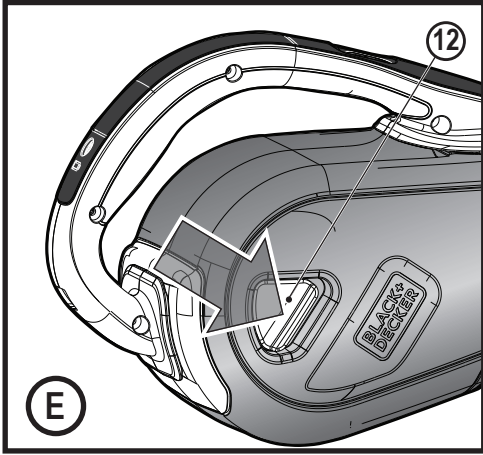


www.blackanddecker.eu

DVJ215B
DVJ315B
DVJ320B





Intended use

Your BLACK+DECKER DVJ215B, DVJ315B and DVJ320B Dustbuster® hand-held vacuum cleaners have been designed for vacuum cleaning purposes. These appliances are intended for household use only.



Read all of this manual carefully before operating the appliance.

Safety instructions



Warning! Read all safety warnings and all instructions.

Failure to follow the warnings and instructions listed below may result in electric shock, fire and/or injury.

- ◆ The intended use is described in this manual. The use of any accessory or attachment or the performance of any operation with this appliance other than those recommended in this instruction manual may present a risk of personal injury.
- ◆ Retain this manual for future reference.

Using your appliance

- ◆ Do not use the appliance to pick up liquids or any materials that could catch fire.
- ◆ Do not use the appliance near water.
- ◆ Do not immerse the appliance in water.
- ◆ Never pull the charger lead to disconnect the charger from the socket. Keep the charger lead away from heat, oil and sharp edges.
- ◆ This appliance can be used by children aged from 8 years and above and persons with reduced physical, sensory or mental capabilities or lack of experience and knowledge if they have been given supervision

or instruction concerning use of the appliance in a safe way and understand the hazards involved. Children shall not play with the appliance. Cleaning and user maintenance shall not be made by children without supervision.

Inspection and repairs

Before use, check the appliance for damaged or defective parts. Check for breakage of parts, damage to switches and any other conditions that may affect its operation.

- ◆ Do not use the appliance if any part is damaged or defective.
- ◆ Have any damaged or defective parts repaired or replaced by an authorized repair agent.
- ◆ Regularly check the charger lead for damage. Replace the charger if the lead is damaged or defective.
- ◆ Never attempt to remove or replace any parts other than those specified in this manual.

Additional safety instructions

After use

- ◆ Unplug the charger before cleaning the charger or charging base.
- ◆ When not in use, the appliance should be stored in a dry place.
- ◆ Children should not have access to stored appliances.

Residual risks

Additional residual risks may arise when using the tool which may not be included in the enclosed safety warnings. These risks can arise from misuse, prolonged use etc.

Even with the application of the relevant safety regulations and the implementation of safety devices, certain residual risks can not be avoided. These include:

- ◆ Injuries caused by touching any rotating/moving parts.
- ◆ Injuries caused when changing any parts, blades or accessories.
- ◆ Injuries caused by prolonged use of a tool. When using any tool for prolonged periods ensure you take regular breaks.
- ◆ Impairment of hearing.
- ◆ Health hazards caused by breathing dust developed when using your tool (example:- working with wood, especially oak, beech and MDF.)

Chargers

Your charger has been designed for a specific voltage. Always check that the mains voltage corresponds to the voltage on the rating plate.

Warning! Never attempt to replace the charger unit with a regular mains plug.

- ◆ Use your BLACK+DECKER charger only to charge the battery in the appliance with which it was supplied. Other batteries could burst, causing personal injury and damage.
- ◆ Never attempt to charge non-rechargeable batteries.
- ◆ If the supply cord is damaged, it must be replaced by the manufacturer or an authorised BLACK+DECKER Service Centre in order to avoid a hazard.
- ◆ Do not expose the charger to water.
- ◆ Do not open the charger.
- ◆ Do not probe the charger.
- ◆ The appliance/battery must be placed in a well ventilated area when charging.

Electrical safety

Symbols on the charger



Read all of this manual carefully before using the appliance.



This tool is double insulated; therefore no earth wire is required. Always check that the power supply corresponds to the voltage on the rating plate.



The charging base is intended for indoor use only.

Labels on appliance

The following symbols appear on this appliance along with the date code:



Read all of this manual carefully before using the appliance.



Only use with charger S010Q 14.

Features

This tool includes some or all of the following features.

1. On/off power switch
2. Handle
3. Nozzle
4. Pull out crevice tool
5. LED charging indicator
6. Dust bowl
7. Charging base
8. Flip down brush
9. Charger

Use

Switching on and off (Fig. A)

- ◆ Press the button to turn, on the unit operates in slow speed, low power mode, conserving the battery life.
- ◆ Press the button again, and the unit goes to a BOOST mode.
- ◆ Pressing the button again will turn the product off.

Using the pull out crevice tool (Fig. B,C)

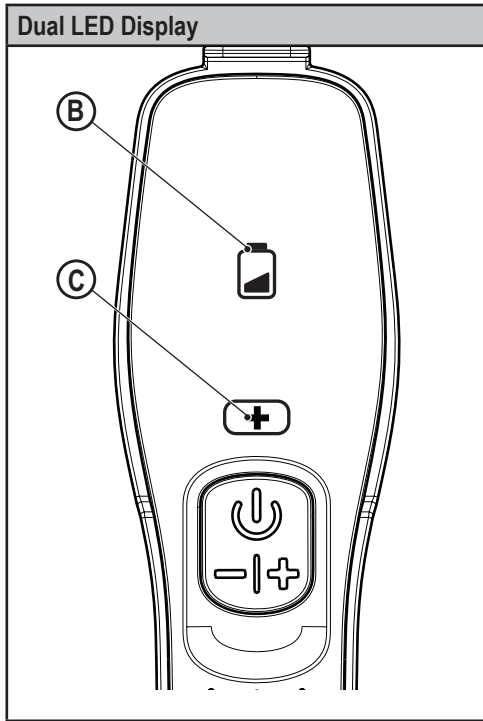
- ◆ Extend the crevice tool (4) as shown in figure C, until it clicks in place.

- ◆ To retract the crevice tool (4) press the crevice tool release button (4a) allowing it to return to its normal position (Fig. B).

Note: The flip down brush (8) can only be utilised when the crevice tool is in the retracted position.

Charging (Fig. D)

- ◆ Place the appliance onto the charging base (7) and plug into the electrical outlet.
- ◆ Switch the electrical outlet on. The LED charging indicator (B) will illuminate.



B. LED Charging display

Battery icon will flash when the battery is almost depleted. It will also flash during charging (See LED pattern chart in this manual).

C. BOOST mode

Illuminates when the appliance is in BOOST mode.

LED Patterns	
	Charging
	Battery Fault
	Charger Fault
	Battery Hot

Cleaning the filters (Fig. E, F, G, H, I, J)

- ◆ Press the dust bowl release button (12) (Fig. E).
- ◆ Eject the dust bowl (6) (Fig.F).
- ◆ Lift the filter assembly (10) using the metal handle provided from the dust bowl (6).
- ◆ Empty the dust bowl (6) by lightly shaking over a dustbin (Fig. H).
- ◆ The filter (11) can now be removed from the filter assembly (10) (Fig. I).
- ◆ Empty any remaining dust from the dust bowl.
- ◆ Rinse out the dust-bowl with warm soapy water.
- ◆ Wash the filters with warm soapy water (Fig. J).
- ◆ Make sure the filters are dry.
- ◆ Refit the filters into the appliance.
- ◆ Close the dust-bowl. Make sure the release latch (8) clicks into place.

Warning! Before performing any maintenance or cleaning on the appliance, unplug the appliance.

From time to time wipe the appliance with a damp cloth. Do not use any abrasive or solvent-based cleaner. Do not immerse the appliance in water.

Maintenance

Your BLACK+DECKER cordless appliance has been designed to operate over a long period of time with a minimum of maintenance. Continuous satisfactory operation depends upon proper tool care and regular cleaning.

Warning! Before performing any maintenance on cordless appliances:

- ◆ Run the battery down completely if it is integral and then switch off.
- ◆ Unplug the charger before cleaning it. Your charger does not require any maintenance apart from regular cleaning.
- ◆ Regularly clean the ventilation slots in your appliance/ charger using a soft brush or dry cloth.
- ◆ Regularly clean the motor housing using a damp cloth. Do not use any abrasive or solvent-based cleaner.

Replacing the filters

The filters should be replaced every 6 to 9 months and whenever worn or damaged. Replacement filters are available from your BLACK+DECKER dealer (cat. noVFP20)

There are also pre-scented filters available to be purchased (cat. no: VSPF10LC). These fit all units. When these filters reach the end of their lifespan they must be disposed of at a local recycling centre.

Filters are supplied in foil packaging which needs to be removed. To assemble filters see Fig. 1.

Warning!



Cotton linen fragrance.

Wash face, hands and any exposed skin thoroughly after handling. Wear protective gloves/protective clothing/eye protection/face protection. If in eyes: Rinse cautiously with water for several minutes. Remove contact lenses if present and easy to do. Continue rinsing. If skin irritation occurs: Get medical advice/attention. Avoid release into the environment. Do not ingest.

- ◆ Remove the old filters as described above.
- ◆ Fit the new filters as described above.

Protecting the environment



Separate collection. Products and batteries marked with this symbol must not be disposed of with normal household waste.

Products and batteries contain materials that can be recovered or recycled reducing the demand for raw materials. Please recycle electrical products and batteries according to local provisions. Further information is available at www.2helpU.com

Technical Data

DVJ215B	
Voltage	7.2V
Current	1.5Ah
Watt Hours	10.8Wh
Weight	1.0Kg

DVJ315B	
Voltage	10.8V
Current	1.5Ah
Watt Hours	16.2Wh
Weight	1.1Kg

DVJ320B	
Voltage	10.8V
Current	2.0Ah
Watt Hours	21.6Wh
Weight	1.1Kg

Guarantee

Black & Decker is confident of the quality of its products and offers consumers a 24 month guarantee from the date of purchase. This guarantee is in addition to and in no way prejudices your statutory rights. The guarantee is valid within the territories of the Member States of the European Union and the European Free Trade Area.

To claim on the guarantee, the claim must be in accordance with Black&Decker Terms and Conditions and you will need to submit proof of purchase to the seller or an authorised repair agent. Terms and conditions of the Black&Decker 2 year guarantee and the location of your nearest authorised repair agent can be obtained on the Internet at www.2helpU.com, or by contacting your local Black & Decker office at the address indicated in this manual.

Please visit our website www.blackanddecker.co.uk to register your new Black & Decker product and receive updates on new products and special offers.

Verwendungszweck

Der Handstaubsauger BLACK+DECKER DVJ215B, DV-J315B und DVJ320B Dustbuster® wurde zum Aufsaugen von Schmutz entwickelt. Diese Geräte sind nicht für den gewerblichen Einsatz vorgesehen.



Lesen Sie diese Anleitung vollständig und aufmerksam durch, bevor Sie das Gerät verwenden.

Sicherheitshinweise



Warnung! Lesen Sie alle Sicherheitswarnhinweise und alle Anweisungen. Die Nichteinhaltung der folgenden Warnungen und Anweisungen kann einen elektrischen Schlag, Brand und/oder schwere Verletzungen verursachen.

- ◆ Der vorgesehene Verwendungszweck ist in dieser Anleitung beschrieben. Bei Verwendung von Zubehör oder Anbauteilen, die nicht in dieser Anleitung empfohlen werden, sowie bei der Verwendung des Geräts in Abweichung von den in dieser Anleitung beschriebenen Verfahren besteht Verletzungsgefahr.
- ◆ Bewahren Sie diese Anleitung auf.

Verwendung des Geräts

- ◆ Benutzen Sie das Gerät nicht zum Aufsaugen entzündlicher Flüssigkeiten oder Materialien.
- ◆ Betreiben Sie das Gerät nicht in der Nähe von Wasser.
- ◆ Tauchen Sie das Gerät nicht in Wasser.

- ◆ Ziehen Sie das Ladegerät nicht am Kabel aus der Netzsteckdose. Achten Sie darauf, dass das Kabel des Ladegeräts nicht in Kontakt mit starker Hitze, Öl oder scharfen Gegenständen kommt.
- ◆ Dieses Gerät darf von Kindern ab 8 Jahren und Personen mit eingeschränkten körperlichen, sensorischen oder geistigen Fähigkeiten sowie mangelnder Erfahrung und Wissen in Bezug auf dessen Gebrauch bedient werden, wenn sie bei der Verwendung des Geräts beaufsichtigt oder angeleitet werden und die möglichen Gefahren verstehen. Kinder dürfen nicht mit dem Gerät spielen. Reinigung und Wartungsarbeiten dürfen von Kindern nur unter Aufsicht durchgeführt werden.

Inspektion und Reparaturen

Prüfen Sie das Gerät vor der Verwendung auf beschädigte oder defekte Teile. Prüfen Sie, ob Teile gebrochen sind, Schalter beschädigt sind oder andere Bedingungen vorliegen, die die Funktion beeinträchtigen könnten.

- ◆ Betreiben Sie das Gerät nicht, wenn ein Teil beschädigt oder defekt ist.
- ◆ Lassen Sie beschädigte oder defekte Teile in einer Vertragswerkstatt reparieren oder austauschen.
- ◆ Überprüfen Sie das Ladegerätkabel in regelmäßigen Abständen auf Beschädigungen. Tauschen Sie das Ladegerät aus, wenn das Kabel beschädigt oder defekt ist.
- ◆ Ersetzen oder entfernen Sie keine Teile, für die in dieser Anleitung keine entsprechende Beschreibung enthalten ist.

Zusätzliche Sicherheitshinweise

Nach dem Gebrauch

- ◆ Ziehen Sie das Ladegerät aus der Netzsteckdose, bevor Sie das Ladegerät oder die Ladestation reinigen.
- ◆ Bewahren Sie das Gerät bei Nichtgebrauch an einem trockenen Ort auf.
- ◆ Kinder sollten keinen Zugang zu aufbewahrten Geräten haben.

Restrisiken

Beim Gebrauch dieses Geräts verbleiben zusätzliche Restrisiken, die möglicherweise nicht in den Sicherheitswarnungen genannt werden. Diese Risiken bestehen beispielsweise bei Missbrauch oder längerem Gebrauch.

Auch bei der Einhaltung der entsprechenden Sicherheitsvorschriften und der Verwendung aller Sicherheitsgeräte bestehen weiterhin bestimmte Restrisiken. Diese sind:

- ◆ Verletzungen, die durch das Berühren von sich drehenden/bewegenden Teilen verursacht werden.
- ◆ Verletzungen, die durch das Austauschen von Teilen, Sägeblättern oder Zubehör verursacht werden.
- ◆ Verletzungen, die durch längeren Gebrauch eines Geräts verursacht werden. Legen Sie bei längerem Gebrauch regelmäßige Pausen ein.
- ◆ Beeinträchtigung des Gehörs.
- ◆ Gesundheitsrisiken durch das Einatmen von Staub beim Gebrauch des Geräts (beispielsweise bei Holzarbeiten, insbesondere Eiche, Buche und Pressspan).

Ladegeräte

Das Ladegerät ist für eine bestimmte Spannung ausgelegt. Stellen Sie sicher, dass die Netzspannung der auf dem Typenschild des Geräts angegebenen Spannung entspricht.

Warnung! Ersetzen Sie das Ladegerät keinesfalls durch ein normales Netzkabel.

- ◆ Verwenden Sie das BLACK+DECKER Ladegerät nur für den Akku des Geräts, mit dem es geliefert wurde. Andere Akkus können platzen und Sachschäden oder Verletzungen verursachen.
- ◆ Versuchen Sie keinesfalls, nicht aufladbare Batterien zu laden.
- ◆ Bei einer Beschädigung des Netzkabels muss dieses durch den Hersteller oder eine BLACK+DECKER Vertragswerkstatt ausgetauscht werden, um mögliche Gefahren zu vermeiden.
- ◆ Achten Sie darauf, dass das Ladegerät nicht mit Wasser in Berührung kommt.
- ◆ Versuchen Sie nicht, das Ladegerät zu öffnen.
- ◆ Nehmen Sie am Ladegerät keine Veränderungen vor.
- ◆ Beim Laden des Geräts/Akkus muss auf ausreichende Belüftung geachtet werden.

Elektrische Sicherheit

Symbole auf dem Ladegerät



Lesen Sie diese Anleitung vollständig und aufmerksam durch, bevor Sie das Gerät verwenden.



Dieses Gerät ist schutzisoliert, daher ist keine Erdleitung erforderlich. Überprüfen Sie immer, dass die Stromversorgung der Spannung auf dem Typenschild entspricht.



Die Ladestation darf nicht im Freien verwendet werden.

Warnsymbole am Gerät

Am Gerät befinden sich folgende Warnsymbole inkl. Datumscode:



Lesen Sie diese Anleitung vollständig und aufmerksam durch, bevor Sie das Gerät verwenden.



Nur mit Ladegerät S010Q 14 verwenden.

Merkmale

Dieses Gerät verfügt über einige oder alle der folgenden Merkmale:

1. Ein-/Ausschalter
2. Griff
3. Düse
4. Herausziehbare Fugendüse
5. LED-Ladeanzeige
6. Staubbehälter
7. Ladestation
8. Klappbare Bürste
9. Ladegerät

Verwendung

Ein- und Ausschalten (Abb. A)

- ◆ Drücken Sie die Taste, um das Gerät mit niedriger Geschwindigkeit und geringem Energieverbrauch zu betreiben, um die Batterielebensdauer zu erhöhen.
- ◆ Drücken Sie die Taste erneut, um das Gerät in den leistungsstärkeren BOOST-Modus zu schalten.
- ◆ Erneutes Drücken der Taste schaltet das Gerät aus.

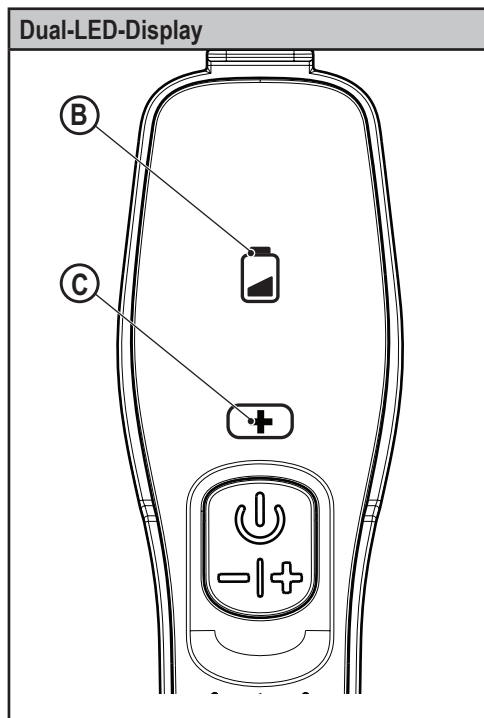
Verwendung der herausziehbaren Fugendüse (Abb. B, C)

- ◆ Ziehen Sie die Fugendüse (4) wie in Abbildung C dargestellt heraus, bis sie einrastet.
- ◆ Um die Fugendüse (4) wieder hereinzuschieben, drücken Sie die Entriegelungstaste für die Fugendüse (4a), so dass sie in ihre normale Position zurückkehren kann (Abb. B).

Hinweis: Die klappbare Bürste (8) kann nur genutzt werden, wenn sich die Fugendüse in der zurückgezogenen Position befindet.

Laden von (Abb. D)

- ◆ Setzen Sie das Gerät auf die Ladestation (7) und stecken Sie den Stecker in die Steckdose.
- ◆ Schalten Sie die Steckdose ein. Die LED-Ladeanzeige (B) leuchtet auf.







B. LED-Ladeanzeige

Das Akkusymbol blinkt, wenn der Akku fast leer ist. Es wird auch während des Ladevorgangs blinken (siehe LED-Muster-Diagramm in diesem Handbuch).

C. BOOST-Modus

Leuchtet, wenn sich das Gerät im BOOST-Modus befindet.

LED-Muster	
	Laden
	Akku defekt
	Ladegerät defekt
	Akku heiß

Reinigen der Filter (Abb. E, F, G, H, I, J)

- ◆ Drücken Sie die Entriegelungstaste für den Staubbehälter (12) (Abb. E)
- ◆ Werfen Sie den Staubbehälter (6) aus (Abb. F)
- ◆ Heben Sie die Filtergruppe (10) mit dem Metallgriff vom Staubbehälter (6)
- ◆ Leeren Sie den Staubbehälter (6) durch leichtes Ausschüteln über einem Mülleimer (Abb. H).
- ◆ Der Filter (11) kann nun von der Filtergruppe (10) entfernt werden (Abb. I).
- ◆ Entfernen Sie sämtlichen restlichen Staub aus dem Staubbehälter.
- ◆ Spülen Sie den Staubbehälter mit warmem Seifenwasser aus.
- ◆ Spülen Sie die Filter mit warmer Seifenlauge aus (Abb. J).
- ◆ Achten Sie darauf, dass die Filter trocken sind
- ◆ Bringen Sie den Filter wieder am Gerät an.
- ◆ Schließen Sie den Staubbehälter. Die Entriegelung (8) muss hörbar einrasten.

Warnung! Ziehen Sie den Netzstecker des Geräts aus der Steckdose, bevor Sie mit Wartungs- oder Reinigungsarbeiten am Gerät beginnen.

Wischen Sie das Gerät gelegentlich mit einem feuchten Tuch ab. Verwenden Sie keine scheuernden Reinigungsmittel oder Reinigungsmittel auf Lösungsmittelbasis. Tauchen Sie das Gerät nicht in Wasser.

Wartung

Ihr BLACK+DECKER-Gerät ohne Netzkabel wurde im Hinblick auf eine lange Lebensdauer und einen möglichst geringen Wartungsaufwand entwickelt. Ein kontinuierlicher, zufriedenstellender Betrieb hängt von der richtigen Pflege des Gerätes und seiner regelmäßigen Reinigung ab.

Warnung! Vor dem Ausführen jeglicher Wartungsarbeiten an Geräten ohne Netzkabel:

- ◆ Wenn der Akku integriert ist, entladen Sie diesen vor dem Abschalten vollständig.
- ◆ Trennen Sie das Ladegerät von der Stromversorgung, bevor Sie es reinigen. Das Ladegerät benötigt keine Wartung, es sollte jedoch regelmäßig gereinigt werden.

- ◆ Reinigen Sie regelmäßig die Lüftungsschlitze des Geräts/Ladegeräts mit einer weichen Bürste oder einem trockenen Tuch.
- ◆ Reinigen Sie das Motorgehäuse regelmäßig mit einem feuchten Tuch. Verwenden Sie keine scheuernden Reinigungsmittel oder Reinigungsmittel auf Lösungsmittelbasis.

Ersetzen der Filter

Die Filter sollten alle 6 bis 9 Monate ersetzt werden, bei sichtbaren Verschleißspuren oder Beschädigungen auch früher. Ersatzfilter erhalten Sie im BLACK+DECKER Fachhandel (Katalognr. VPF20).

Sie können auch Filter mit Duftimprägnierung bestellen (Kat-Nr.: VSPF10LC). Sie passen in alle Geräte. Diese Filter müssen am Ende ihrer Lebensdauer bei der örtlichen Recyclingstelle entsorgt werden.

Die Filter werden in einer Folienverpackung geliefert, die entfernt werden muss. Zur Montage der Filter beachten Sie Abb. I.

Warnung!



Baumwoll-Leinen-Duft.

Nach Kontakt Gesicht, Hände und alle exponierten Hautstellen gründlich abwaschen. Schutzhandschuhe/Schutzkleidung/Augenschutz/Gesichtsschutz tragen. Bei Augenkontakt: Einige Minuten lang gründlich mit Wasser ausspülen. Kontaktlinsen entfernen, falls sie einfach herausgenommen werden können. Augen weiter ausspülen. Bei Hautreizung: Ärztlichen Rat/ärztliche Hilfe einholen. Freisetzung in die Umwelt vermeiden. Nicht verschlucken.

- ◆ Entfernen Sie die alten Filter wie oben beschrieben.
- ◆ Bringen Sie die neuen Filter wie oben beschrieben an.

Umweltschutz



Getrennte Entsorgung. Produkte und Batterien, die mit diesem Symbol gekennzeichnet sind, dürfen nicht im normalen Hausmüll entsorgt werden.

Produkte und Batterien enthalten Materialien, die zurückgewonnen oder recycelt werden können und die Nachfrage nach Rohstoffen reduzieren.

Bitte recyceln Sie Elektroprodukte und Batterien gemäß den lokalen Bestimmungen. Weitere Informationen finden Sie auf www.2helpU.com

Technische Daten

DVJ215B	
Spannung	7,2V
Stromstärke	1.5Ah
Wattstunden	10.8Wh
Gewicht	1.0Kg

DVJ315B	
Spannung	10,8V
Stromstärke	1.5Ah
Wattstunden	16.2.Wh
Gewicht	1.1Kg

DVJ320B	
Spannung	10,8V
Stromstärke	2.0Ah
Wattstunden	21.6Wh
Gewicht	1.1Kg

Garantie

Black & Decker vertraut auf die Qualität der eigenen Geräte und bietet dem Käufer eine außergewöhnliche Garantie von 24 Monaten ab Kaufdatum. Diese Garantie versteht sich unbeschadet der gesetzlichen Gewährleistungsansprüche und schränkt diese keinesfalls ein. Diese Garantie gilt innerhalb der Staatsgebiete der Mitgliedstaaten der Europäischen Union und der Europäischen Freihandelszone.

Zur Inanspruchnahme dieser Garantie muss sie den allgemeinen Geschäftsbedingungen von Black&Decker entsprechen und dem Verkäufer bzw. der Vertragswerkstatt ist ein Kaufnachweis vorzulegen. Die Bedingungen für die 2-jährige Garantie von Black&Decker und den Standort Ihrer nächstgelegenen Vertragswerkstatt finden Sie im Internet unter www.2helpU.com oder indem Sie sich an die lokale Black&Decker-Niederlassung wenden, deren Adresse Sie in dieser Anleitung finden.

Ihr neues Black & Decker Produkt können Sie auf unserer Website unter www.blackanddecker.de registrieren. Dort erhalten Sie auch Informationen über neue Produkte und Sonderangebote.

Utilisation prévue

Votre aspirateur à main Dustbuster® BLACK+DECKER DVJ215B, DVJ315B et DVJ320B a été conçu pour le nettoyage par aspiration. Ces appareils sont destinés à une utilisation exclusivement domestique.



Avant d'utiliser l'appareil, lisez attentivement ce manuel dans son intégralité.

Consignes de sécurité



Avertissement ! Lisez tous les avertissements et toutes les consignes de sécurité. Le non-respect des avertissements et des instructions listés ci-dessous peut entraîner des chocs électriques, des incendies et/ou de graves blessures.

- ◆ L'utilisation prévue de cette machine est décrite dans ce manuel. L'utilisation d'un accessoire ou de cet appareil à d'autres fins que celles recommandées dans ce manuel d'instructions peut présenter un risque de blessures.
- ◆ Gardez ce manuel pour pouvoir vous y référer dans le futur.

Utilisation de votre appareil

- ◆ N'utilisez pas cet appareil pour aspirer des liquides ou des matériaux qui pourraient prendre feu.
- ◆ N'utilisez pas cet appareil près d'une source d'eau.
- ◆ Ne plongez pas l'appareil dans l'eau.
- ◆ Ne tirez jamais sur le fil du chargeur pour le débrancher. Maintenez le fil du chargeur éloigné de toute source de chaleur, de zones grasses et de bords tranchants.

- ◆ Cet appareil peut être utilisé par des enfants âgés de 8 ans ou plus et par des personnes aux capacités physiques, mentales ou sensorielles déficientes ou qui manquent d'expérience ou de connaissance s'ils sont supervisés ou ont été formés sur l'utilisation sûre de l'appareil et qu'ils sont conscients des dangers potentiels. Ne laissez pas les enfants jouer avec l'appareil. Les enfants ne peuvent en aucun cas assurer le nettoyage et la maintenance sans surveillance.

Vérification et réparations

Avant d'utiliser l'appareil, vérifiez si aucune pièce n'est endommagée ou défectueuse. Contrôlez l'absence de pièces cassées, d'interrupteurs endommagés et toutes autres anomalies susceptibles de nuire au bon fonctionnement de l'appareil.

- ◆ N'utilisez pas l'appareil si une pièce est endommagée ou défectueuse.
- ◆ Faites réparer ou remplacer les pièces défectueuses ou endommagées par un réparateur agréé.
- ◆ Vérifiez régulièrement l'état du fil du chargeur. Si le fil est endommagé ou défectueux, remplacez le chargeur.
- ◆ Ne tentez jamais de retirer ou de remplacer des pièces autres que celles citées dans ce manuel.

Consignes de sécurité supplémentaires

Après l'utilisation

- ◆ Débranchez le chargeur pour le nettoyer ou pour nettoyer la base.
- ◆ Lorsque vous n'utilisez pas l'appareil, rangez-le dans un endroit sec.

- ◆ Les enfants ne doivent pas avoir accès aux appareils rangés.

Risques résiduels

Certains risques résiduels autres que ceux mentionnés dans les avertissements sur la sécurité peuvent survenir en utilisant l'outil. Ces risques peuvent être provoqués par une utilisation incorrecte, prolongée, etc...

Malgré l'application des normes de sécurité pertinentes et la présence de dispositifs de sécurité, certains risques résiduels ne peuvent pas être évités. Ils comprennent :

- ◆ Les blessures dues au contact avec une pièce rotative/mobile.
- ◆ Les blessures dues au remplacement de pièces, lames ou accessoires.
- ◆ Les blessures dues à l'utilisation prolongée d'un outil. Lorsque l'outil est utilisé pendant de longues périodes, assurez-vous de faire des pauses régulières.
- ◆ Perte de l'ouïe.
- ◆ Les risques sanitaires dus à l'inhalation de poussières émises pendant l'utilisation de l'outil (exemple : travail avec du bois, surtout le chêne, le hêtre et les panneaux en MDF).

Chargeurs

Votre chargeur a été conçu pour une tension spécifique. Vérifiez toujours que la tension indiquée sur la plaque signalétique de l'appareil correspond à la tension du secteur.

Avvertissement ! N'essayez jamais de remplacer le chargeur par une prise secteur ordinaire.

- ◆ N'utilisez votre chargeur BLACK+DECKER que pour recharger la batterie fournie avec l'appareil. D'autres batteries pourraient exploser et provoquer des blessures et des dommages.
- ◆ Ne tentez jamais de recharger des piles non rechargeables.
- ◆ Si le câble d'alimentation est endommagé, il doit être remplacé par le fabricant ou par un centre de réparation agréé BLACK+DECKER afin d'éviter tout accident.
- ◆ N'exposez pas le chargeur à l'eau.
- ◆ N'ouvrez pas le chargeur.
- ◆ Ne sondez pas le chargeur.
- ◆ Pour le chargement, l'appareil/l'outil/ la batterie doivent être placés dans un endroit bien aéré.

Sécurité électrique

Symboles sur le chargeur



Lisez attentivement et entièrement le manuel avant d'utiliser l'appareil.



Cet outil est doublement isolé et ne nécessite donc aucun fil de mise à la terre. Vérifiez toujours que l'alimentation électrique correspond à la tension indiquée sur la plaque signalétique.



La base de charge ne peut être utilisée qu'à l'intérieur.

Étiquettes apposées sur l'appareil

Les pictogrammes qui suivent figurent sur l'appareil avec le code date :



Lisez attentivement et entièrement le manuel avant d'utiliser l'appareil.



N'utilisez que le chargeur S010Q 14.

Caractéristiques

Cet outil dispose de tout ou partie des caractéristiques suivantes.

1. Interrupteur marche/arrêt
2. Poignée
3. Embout
4. Suceur rétractable
5. Témoin lumineux de charge
6. Bac à poussières
7. Base de rechargement
8. Brosse rabattable
9. Chargeur

Utilisation

Mise en marche et extinction (Fig. A)

- ◆ Appuyez sur le bouton pour allumer l'appareil à petite vitesse, mode Faible Puissance, pour préserver la durée de vie de la batterie.
- ◆ Appuyez à nouveau sur le bouton pour que l'appareil passe en mode BOOST.
- ◆ Le fait d'appuyer à nouveau sur le bouton éteint l'appareil.

Utilisation du suceur rétractable (Fig. B, C)

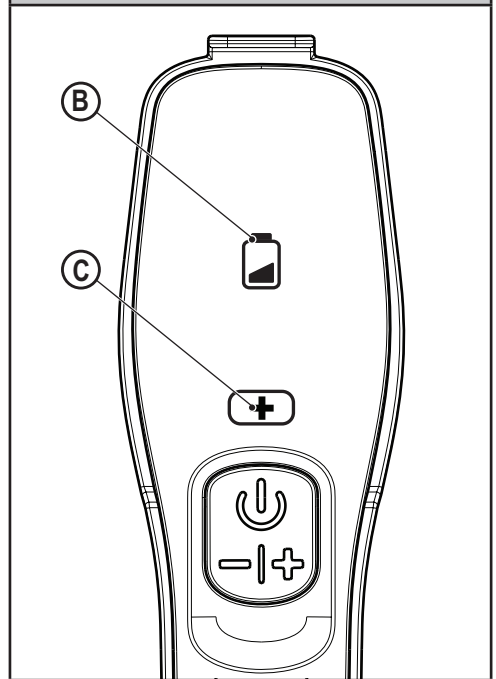
- ◆ Sortez le suceur (4) comme illustré par la figure C, jusqu'à ce qu'il se clipse en place.
- ◆ Pour rétracter le suceur (4), appuyez sur le bouton de libération du suceur (4a) pour laisser ce dernier revenir à sa position d'origine (Fig. B).

Remarque : La brosse rabattable (8) ne peut être utilisée que si le suceur est rétracté.

Mise en charge (Fig. D)

- ◆ Placez l'appareil sur sa base de rechargement (7) et raccordez l'alimentation électrique.
- ◆ Alimentez la prise électrique. Le voyant de charge (B) s'allume.

Double voyant



B. Voyant Charge

L'icône de la batterie clignote lorsque la batterie est presque épuisée. Il clignote également pendant la charge (voir le diagramme des LED dans ce manuel).

C. Mode BOOST

S'allume lorsque l'appareil est en mode BOOST.

Motifs des voyants

	Charge
	Problème de batterie
	Problème de chargeur
	Batterie chaude

Nettoyage des filtres (Fig. E, F, G, H, I, J)

- ◆ Appuyez sur le bouton de libération du bac à poussières (12) (Fig. E).
- ◆ Retirez le bac à poussières (6) (Fig.F).
- ◆ Soulevez l'ensemble filtre (10) à l'aide de la poignée métallique du bac à poussières (6).
- ◆ Videz e bac à poussières (6) en le secouant doucement au dessus d'une poubelle (Fig. H).
- ◆ Le filtre (11) peut alors être retiré de l'ensemble filtre (10) (Fig. I).
- ◆ Videz autant de poussières que possible du bac à poussières.
- ◆ Rincez le bac à poussières avec de l'eau chaude savonneuse.
- ◆ Nettoyez les filtres à l'eau chaude savonneuse (Fig. J).
- ◆ Assurez-vous que les filtres sont secs.
- ◆ Réinstallez les filtres dans l'appareil.
- ◆ Refermez le bac à poussières. Assurez-vous que le loquet de libération (8) est bien cliqué en place.

Avertissement ! Avant d'effectuer des réparations ou un nettoyage de l'appareil, débranchez-le.

De temps en temps, passez un chiffon humide sur l'appareil. N'utilisez pas de détergents abrasifs ou à base de solvants. Ne plongez pas l'appareil dans l'eau.

Maintenance

Votre appareil BLACK+DECKER sans fil a été conçu pour fonctionner pendant longtemps avec un minimum d'entretien. Le fonctionnement constant et satisfaisant de l'outil dépend de son bon entretien et de son nettoyage régulier.

Avertissement ! Avant toute intervention de maintenance sur les appareils sans fil :

- ◆ Déchargez complètement la batterie si elle est intégrée et éteignez l'appareil.
- ◆ Débranchez le chargeur avant de le nettoyer. Votre chargeur ne nécessite aucun entretien particulier, à l'exception d'un nettoyage régulier.
- ◆ Nettoyez régulièrement les fentes d'aération de votre appareil/chargeur à l'aide d'une brosse souple ou d'un chiffon sec.
- ◆ Nettoyez régulièrement le carter moteur à l'aide d'un chiffon humide. N'utilisez pas de détergents abrasifs ou à base de solvants.

Remplacement des filtres

Les filtres doivent être remplacés tous les 6 à 9 mois et chaque fois qu'ils sont usés ou endommagés. Vous trouverez des filtres de rechange chez votre revendeur BLACK+DECKER (cat. n° VBF20).

Des filtres parfumés sont également disponibles à l'achat (car n° : VSPF10LC). Ils s'adaptent à tous les modèles. Lorsque ces filtres atteignent la fin de leur durée de vie, ils doivent être jetés dans un centre de recyclage.

Les filtres sont fournis avec une feuille d'emballage qui doit être retirée. Pour assembler les filtres, voir Fig. I.

Avertissement !



Fragrance Coton Lin

Lavez vous le visage, les mains et toutes les parties de peau exposées après manipulation. Portez des gants et des vêtements de protection, une protection oculaire et faciale. En cas de contact avec les yeux : Rincez sous l'eau pendant plusieurs minutes. Retirez le cas échéant vos lentilles de contact. Poursuivez le rinçage. En cas d'irritation de la peau : Consultez un médecin. Évitez le déversement dans l'environnement. Ne l'ingérez pas.

- ◆ Retirez les filtres usagés comme décrit plus haut.
- ◆ Installez les filtres neufs comme décrit plus haut.

Protection de l'environnement



Tri sélectif. Les produits et batteries marqués de ce symbole ne doivent pas être jetés avec les déchets ménagers.

Les produits et batteries contiennent des matières qui peuvent être récupérées et recyclées afin de réduire la demande en matières premières.

Veuillez recycler les produits électriques et les batteries conformément aux dispositions locales en vigueur. Plus d'informations sont disponibles sur le site www.2helpU.com

Données techniques

DVJ215B	
Tension	7,2V
Courant	1,5Ah
Watt-heures	10,8Wh
Poids	1,0Kg

DVJ315B	
Tension	10,8V
Courant	1,5Ah
Watt-heures	16,2Wh
Poids	1,1Kg

DVJ320B	
Tension	10,8V
Courant	2,0Ah
Watt-heures	21,6Wh
Poids	1,1Kg

Garantie

Black & Decker assure la qualité de ses produits et offre une garantie de 24 mois aux utilisateurs, à partir de la date d'achat. Cette garantie s'ajoute à vos droits légaux auxquels elle ne porte aucunement préjudice. Cette garantie est valable au sein des territoires des États membres de l'Union Européenne et au sein de la Zone européenne de libre-échange.

Pour prétendre à la garantie, la réclamation doit être en conformité avec les conditions générales de Black & Decker et vous devez fournir une preuve d'achat au vendeur ou au réparateur agréé. Les conditions générales de la garantie de 2 ans Black&Decker ainsi que l'adresse du réparateur agréé le plus proche sont disponibles sur le site Internet www.2helpU.com ou en contactant votre agence Black & Decker locale à l'adresse indiquée dans ce manuel.

Accédez à notre site Internet www.blackanddecker.co.uk pour enregistrer votre nouveau produit Black & Decker et être informé des nouveaux produits et des offres spéciales.

Uso previsto

Il vostro BLACK+DECKER Gli aspirapolvere portatili DVJ215B, DVJ315B e DVJ320B e DVJ325 Dustbuster® sono stati progettati per scopi di pulizia a vuoto. Questi apparati sono progettati solo per uso domestico.



Leggere attentamente il presente manuale prima di usare l'elettrodomestico.

Istruzioni di Sicurezza

Avvertenza! Leggere attentamente tutte le avvertenze e le istruzioni. La mancata osservanza dei presenti avvisi e istruzioni potrebbe causare scosse elettriche, incendi e/o infortuni gravi.

- ◆ L'uso previsto è descritto nel presente manuale. Se questo elettrodomestico viene usato con accessori o per usi diversi da quelli raccomandati nel presente manuale d'uso, si potrebbero verificare lesioni personali.
- ◆ Conservare il presente manuale per futura consultazione.

Utilizzo dell'apparecchio

- ◆ Non usare l'elettrodomestico per aspirare liquidi o materiali che potrebbero incendiarsi.
- ◆ Non usare l'elettrodomestico vicino all'acqua.
- ◆ Non immergere l'apparecchio in acqua.
- ◆ Non tirare mai il filo per scollegare l'alimentatore dalla presa di corrente. Tenere il filo dell'alimentatore lontano da calore, olio e bordi taglienti.
- ◆ Questo elettrodomestico può essere usato da bambini dagli 8 anni in su e da persone portatrici di handicap fisici, psichici o sensoriali o che non abbiano la dovuta esperienza o conoscenza,

sempre che siano seguite o opportunamente istruite sull'uso sicuro e comprendano i pericoli inerenti. I bambini non devono giocare con l'elettrodomestico. Gli interventi di pulizia e di manutenzione da parte dell'utente non devono essere eseguiti da bambini senza supervisione.

Ispezione e riparazioni

Prima dell'impiego, controllare che l'elettrodomestico non sia danneggiato e non presenti parti difettose. Controllare che non vi siano parti rotte, che gli interruttori non siano danneggiati e che non vi siano altre condizioni che potrebbero avere ripercussioni sulle prestazioni.

- ◆ Non usare l'apparecchio se alcune parti sono danneggiate o difettose.
- ◆ Far riparare o sostituire le parti danneggiate o difettose da un tecnico autorizzato.
- ◆ Controllare a intervalli regolari che il filo dell'alimentatore non sia danneggiato. Sostituire l'alimentatore se il filo è danneggiato o difettoso.
- ◆ Non tentare di smontare o sostituire qualsiasi parte ad eccezione di quelle specificate nel presente manuale.

Ulteriori precauzioni di sicurezza**Dopo l'impiego**

- ◆ Scollegare l'alimentatore dalla presa di corrente prima di pulire sia l'alimentatore sia la base di carica.
- ◆ Quando non è usato, l'elettrodomestico deve essere conservato in un luogo asciutto.

- ◆ Gli elettroutensili riposti non devono essere accessibili ai bambini.

Rischi residui

L'utilizzo dell'apparecchio può comportare altri rischi non contemplati negli avvisi di sicurezza qui riportati. Tali rischi possono sorgere a seguito di un uso prolungato o improprio, ecc.

Pur osservando le norme di sicurezza e utilizzando dispositivi di protezione adeguati, certi rischi non possono essere evitati. Sono inclusi:

- ◆ Lesioni causate o subite a seguito del contatto con parti rotanti/in movimento.
- ◆ Lesioni causate o subite durante la sostituzione di parti, lame o accessori.
- ◆ Lesioni causate dall'impiego prolungato di un elettroutensile. Quando si usa qualsiasi apparecchio per lunghi periodi, accertarsi di fare regolarmente delle pause.
- ◆ Menomazioni uditive.
- ◆ Rischi per la salute causati dall'aspirazione di polvere generata dall'utilizzo dell'elettroutensile (ad esempio quando si lavora con il legno, in modo particolare quello di quercia, faggio o l'MDF.)

Caricabatterie

L'alimentatore è stato progettato per una tensione specifica. Controllare sempre che la tensione di rete corrisponda a quella indicata sulla targhetta dei dati tecnici.

Avvertenza! Non tentare mai di sostituire il caricabatterie con una normale spina elettrica.

- ◆ Usare l'alimentatore BLACK+DECKER solo per caricare la batteria nell'apparecchio con il quale è stato fornito. Altre batterie potrebbero scoppiare causando lesioni alle persone e danni alle cose.
- ◆ Non tentare mai di caricare batterie non ricaricabili.
- ◆ In caso di danneggiamento del filo di alimentazione, è necessario farlo riparare dal fabbricante o presso un centro assistenza BLACK+DECKER autorizzato in modo da evitare eventuali pericoli.
- ◆ Non lasciare che il caricabatteria si bagni.
- ◆ Non aprire il caricabatterie.
- ◆ Non aprire il caricabatterie.
- ◆ L'apparecchio/la batteria devono essere lasciati in una zona ben ventilata durante la carica.

Sicurezza elettrica

Simboli sull'alimentatore



Leggere attentamente il presente manuale prima di usare l'elettrodomestico.



Il doppio isolamento di cui è provvisto l'elettrodomestico rende superfluo il filo di terra. La fornitura del voltaggio e della corrente deve essere conforme alle specifiche indicate sulla targa.



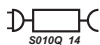
La base di carica può solo essere usata all'interno.

Etichette sull'apparecchio

Sull'elettroutensile sono presenti i seguenti simboli assieme al codice data



Leggere attentamente il presente manuale prima di usare l'elettrodomestico.



Utilizzare solo con il caricabatterie S010Q 14.

Caratteristiche

Questo elettrodomestico presenta alcune o tutte le seguenti caratteristiche.

1. Interruttore di accensione
2. Impugnatura
3. Beccuccio
4. Bocchetta per fessure
5. Indicatore di carica a LED
6. Contenitore raccogli-polvere
7. Base di carica
8. Spazzola a scomparsa
9. Caricabatteria

Utilizzo

Accensione e spegnimento (Fig.A)

- ◆ Premere il pulsante per accendere, l'unità funziona in modalità velocità rallentata e basso risparmio energetico per risparmiare la batteria.
- ◆ Premere nuovamente il pulsante, l'unità passa alla modalità BOOST.
- ◆ Premendo nuovamente il pulsante il prodotto si spegne.

Utilizzo della bocchetta per fessure (Fig. B,C)

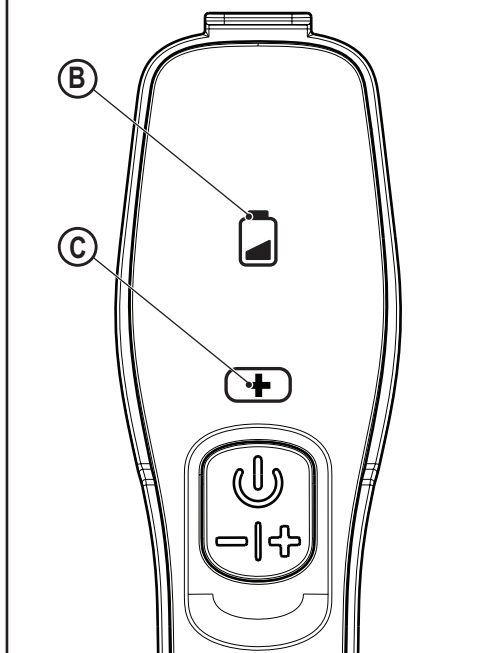
- ◆ Estendere la bocchetta per fessure (4) come mostrato in figura C, finché non scatta in posizione.
- ◆ Per ritrarre la bocchetta per fessure (4) premere il pulsante della bocchetta per fessure (4a) consentendone il ritorno alla posizione normale (Fig. B).

Nota: La spazzola a scomparsa (8) può essere utilizzata soltanto quando la bocchetta per fessure è in posizione ritratta.

Caricamento di (Fig. D)

- ◆ Posizionare l'apparecchio sulla base di carica (7) e collegarlo alla presa elettrica.
- ◆ Accendere la presa di alimentazione. L'indicatore di carica LED (B) si illumina.

Display LED duale



B. Display carica LED

L'icona della batteria lampeggia quando la batteria è quasi esaurita. Lampeggerà anche durante la carica (vedere il grafico a LED in questo manuale).

C. Modalità BOOST

Si illumina quando l'apparecchio è in modalità BOOST.

Schemi LED

	Carica
	Batteria guasta
	Alimentatore guasto
	Batteria calda

Pulizia dei filtri (Fig. E, F, G, H, I, J)

- ◆ Premere il pulsante di rilascio del contenitore raccogli-polvere (12) (Fig. E).
- ◆ Espellere il contenitore raccogli-polvere (6) (Fig. F).
- ◆ Sollevare il gruppo dei filtri (10) utilizzando l'impugnatura metallica fornita dal contenitore raccogli-polvere (6).
- ◆ Svuotare il contenitore raccogli-polvere (6) scuotendolo leggermente su un cestino della spazzatura.
- ◆ Il filtro ora (11) può essere rimosso dal gruppo dei filtri (10) (Fig. I).
- ◆ Svuotare l'eventuale polvere residua dal contenitore raccogli-polvere.
- ◆ Sciacquare il contenitore raccogli-polvere con acqua calda e sapone.
- ◆ Lavare i filtri in acqua calda e insaponata (Fig. J).
- ◆ Assicurarci che i filtri siano asciutti.
- ◆ Rimontare i filtri nell'apparecchio.
- ◆ Chiudere il contenitore raccogli-polvere. Verificare che il dispositivo di apertura (8) si agganci in sede.

Avvertenza! Prima di eseguire la manutenzione dell'elettrodomestico oppure di pulirlo, scollegarlo dalla presa.

Strofinare di tanto in tanto l'elettrodomestico con un panno umido. Non usare materiali abrasivi o detersivi a base di solventi. Non immergere l'elettrodomestico in acqua.

Manutenzione

Questo elettrodomestico BLACK+DECKER cordless è stato progettato per funzionare a lungo con una manutenzione minima. Prestazioni sempre soddisfacenti dipendono da una cura appropriata e da una pulizia regolare.

Avvertenza! Prima di qualsiasi operazione di manutenzione su elettrodomestici cordless, effettuare quanto segue:

- ◆ Scaricare completamente la batteria se è di tipo integrale e quindi spegnerlo.
- ◆ Scollegare l'alimentatore dalla spina prima di pulirlo. Il caricabatteria non richiede nessuna manutenzione salvo una regolare pulizia.
- ◆ Pulire regolarmente le prese di ventilazione dell'apparecchio/elettrotensile/caricabatterie con un pennello o con un panno morbido e asciutto.
- ◆ Il vano del motore deve essere pulito regolarmente con un panno umido. Non usare materiali abrasivi o detersivi a base di solventi.

Sostituzione dei filtri

I filtri devono essere sostituiti ogni 6 - 9 mesi e quando sono usurati o danneggiati. I filtri di ricambio sono reperibili presso il rivenditore BLACK+DECKER (n. cat. VPF20)

Vi sono anche filtri pre-profumati disponibili per l'acquisto (n. cat.: VSPF10LC). Questi si montano su tutte le unità. Quando questi filtri raggiungano la fine del loro ciclo di vita devono essere smaltiti presso un centro di riciclaggio locale.

I filtri sono forniti in confezioni di carta stagnola che deve essere rimossa. Per assemblare i filtri vedere la Fig. I.

Avvertenza!



Fragranza lino cotone.

Lavarsi con cura viso, mani e cute esposta dopo aver maneggiato il prodotto. Indossare guanti di protezione/indumenti di protezione/occhiali di protezione/protezioni per il viso. In caso di contatto con gli occhi: Sciacquare accuratamente per alcuni minuti. Rimuovere eventuali lenti a contatto in caso ciò sia possibile agevolmente. Continuare a sciacquare. In caso di irritazione della pelle: Rivolgersi a un medico per un consulto o per farsi curare. Non disperdere nell'ambiente. Non ingerire.

- ◆ Estrarre i vecchi filtri come descritto in precedenza.
- ◆ Inserire i nuovi filtri come descritto qui sopra.

Protezione dell'ambiente



Raccolta differenziata. I prodotti e le batterie contrassegnati con questo simbolo devono essere smaltiti con i rifiuti domestici normali.

I prodotti e le batterie contengono materiali che possono essere recuperati o riciclati riducendo la richiesta di materie prime. Riciclare i prodotti elettrici e le batterie secondo le disposizioni locali. Ulteriori informazioni sono disponibili all'indirizzo www.2helpU.com

Dati Tecnici

DVJ215B	
Tensione	7,2V
Corrente	1.5Ah
Watt Ore	10.8Wh
Peso	1.0Kg

DVJ315B	
Tensione	10,8V
Corrente	1.5Ah
Watt Ore	16.2.Wh
Peso	1.1Kg

DVJ320B	
Tensione	10,8V
Corrente	2.0Ah
Watt Ore	21.6Wh
Peso	1.1Kg

Garanzia

Black & Decker è sicura della qualità dei propri prodotti e offre ai consumatori una garanzia di 24 mesi dalla data di acquisto. Il presente certificato di garanzia è complementare ai diritti legali e non li pregiudica in alcun modo. La garanzia è valida sui territori degli stati membri dell'Unione Europea e dell'EFTA (Associazione europea di libero scambio).

Per attivare la garanzia, il reclamo deve essere effettuato in accordo con i Termini e Condizioni Black & Decker e sarà necessario presentare la prova di acquisto al venditore o all'agente di riparazione autorizzato. I Termini e condizioni della garanzia Black & Decker di 2 anni e la sede dell'agente di riparazione autorizzato più vicino sono consultabili su Internet all'indirizzo www.2helpU.com, o contattando l'ufficio Black & Decker di zona all'indirizzo indicato in questo manuale.

Visitare il nostro sito www.blackanddecker.co.uk per registrare il nuovo prodotto Black & Decker e ricevere gli aggiornamenti sui nuovi prodotti e le offerte speciali.

Bedoeld gebruik

De BLACK+DECKER DVJ215B, DVJ315B en DVJ320B Dustbuster® handstofzuigers zijn ontworpen voor stofzuigen en schoonmaken. Deze apparaten zijn uitsluitend bestemd voor huishoudelijk gebruik.



Lees deze handleiding aandachtig geheel door voordat u het apparaat in gebruik neemt.

Instructies voor de veiligheid



Waarschuwing! Lees alle veiligheidswaarschuwingen en alle instructies. Wanneer de volgende waarschuwingen en voorschriften niet in acht worden genomen, kan dit een elektrische schok, brand of ernstig letsel tot gevolg hebben.

- ◆ In deze handleiding wordt het bedoeld gebruik beschreven. Het gebruik van accessoires of hulpstukken of de uitvoering van andere handelingen dan in deze gebruikershandleiding worden aanbevolen, kan een risico van persoonlijk letsel geven.
- ◆ Bewaar deze handleiding zodat u deze nog eens kunt raadplegen.

Het apparaat gebruiken

- ◆ Gebruik het apparaat nooit voor het opzuigen van vloeistoffen of materialen die vlam kunnen vatten.
- ◆ Gebruik het apparaat niet in de buurt van water.
- ◆ Dompel het apparaat niet onder in water.
- ◆ Trek nooit aan het snoer wanneer u de stekker van de lader uit het stopcontact wilt halen. Houd de oplader uit de buurt van warmtebronnen, olie en scherpe randen.

- ◆ Dit apparaat mag worden gebruikt door kinderen van 8 jaar en ouder en personen die lichamelijk of geestelijk minder valide zijn of die geen ervaring met of kennis van dit apparaat hebben, mits zij onder toezicht staan of instructies krijgen voor een veilige manier van gebruiken van het apparaat en inzicht hebben in de mogelijke gevaren. Kinderen mogen niet met het apparaat spelen. Laat kinderen nooit zonder toezicht het apparaat schoonmaken of onderhouden.

Inspectie en reparaties

Controleer het apparaat vóór gebruik op beschadigingen en defecten. Controleer het apparaat op gebroken onderdelen, schade aan de schakelaars en andere omstandigheden die de werking ervan kunnen beïnvloeden.

- ◆ Gebruik het apparaat niet als één of meer onderdelen beschadigd is of defect.
- ◆ Laat beschadigde of defecte onderdelen door een geautoriseerd servicecentrum repareren of vervangen.
- ◆ Controleer regelmatig het snoer van de lader op beschadiging. Vervang de lader als het snoer beschadigd of defect is.
- ◆ Probeer nooit andere onderdelen te verwijderen of vervangen dan de onderdelen die in deze handleiding worden genoemd.

Aanvullende veiligheidsinstructies

Na gebruik

- ◆ Trek de stekker van de lader uit het stopcontact voordat u de lader en het laadstation schoonmaakt.

- ◆ Berg het apparaat wanneer u het niet gebruikt, op een droge plaats op.
- ◆ Houd het apparaat buiten het bereik van kinderen, ook wanneer het is opgeborgen.

Overige risico's

Er kunnen zich nog meer risico's voordoen bij het gebruik van dit gereedschap, die mogelijk niet in de bijgesloten veiligheidswaarschuwingen worden beschreven. Deze risico's kunnen zich voordoen door onoordeelkundig gebruik, langdurig gebruik, enz.

Zelfs wanneer de veiligheidsvoorschriften in acht worden genomen en de veiligheidshulpmiddelen worden gebruikt, kunnen bepaalde risico's niet worden uitgesloten. Dit zijn onder meer:

- ◆ Verwondingen die worden veroorzaakt door het aanraken van draaiende/bewegende onderdelen.
- ◆ Verwondingen die worden veroorzaakt bij het vervangen van onderdelen, zaagbladen of accessoires.
- ◆ Verwondingen die worden veroorzaakt door langdurig gebruik van gereedschap. Wanneer u langere periodes met het gereedschap werkt, kunt u het beste regelmatig een pauze nemen.
- ◆ Gehoorbeschadiging.
- ◆ Gezondheidsrisico's door het inademen van stof dat vrijkomt bij gebruik van uw gereedschap (bijv.: het werken met hout, vooral eiken, beuken en MDF).

Laders


De lader is ontworpen voor een bepaalde spanning. Controleer altijd dat de netspanning overeenkomt met de waarde op het typeplaatje.


Waarschuwing! Probeer nooit de lader te voorzien van een normale netstekker.

- ◆ Gebruik de lader van BLACK+DECKER alleen voor de accu's in het apparaat waarbij de lader is geleverd. Andere accu's kunnen openbarsten, met letsel en materiële schade tot gevolg.
- ◆ Probeer nooit niet-oplaadbare accu's op te laden.
- ◆ Als het netsnoer is beschadigd, moet het door de fabrikant of door een geautoriseerd BLACK+DECKER-servicecentrum worden vervangen, zodat gevaarlijke situaties worden voorkomen.
- ◆ Stel de lader niet bloot aan water.
- ◆ Maak de lader niet open.
- ◆ Steek niet met een scherp voorwerp in de lader.
- ◆ Plaats het apparaat/de accu tijdens het laden op een goed geventileerde locatie.

Elektrische veiligheid

Symbolen op de lader

 Lees deze handleiding zorgvuldig door voordat u het apparaat in gebruik neemt.

 Dit gereedschap is dubbel geïsoleerd. Een aardeaansluiting is daarom niet nodig. Controleer altijd of de stroomvoorziening overeenkomt met de voltage op het typeplaatje.

 Het laadstation is uitsluitend bestemd voor gebruik binnenshuis.

Labels op het apparaat

Naast de datumcode worden op het apparaat de volgende pictogrammen vermeld:



Lees deze handleiding zorgvuldig door voordat u het apparaat in gebruik neemt.



Gebruik alleen de lader van het type S010Q 14.

Functies

Dit gereedschap is voorzien van enkele of alle van de volgende functies.

1. Aan/uit-schakelaar
2. Handgreep
3. Mondstuk
4. Uittrekbaar mondstuk voor kieren
5. LED-oplaadlampje
6. Stofreservoir
7. Laadstation
8. Uitklapbare borstel
9. Lader

Het apparaat gebruiken

In- en uitschakelen (Afb. A)

- ◆ Schakel de unit in door op de knop te drukken, de unit werkt op lage snelheid, op gering vermogen, de inhoud van de accu wordt gespaard.
- ◆ Druk nogmaals op de knop en de unit gaat over op de BOOST-stand.
- ◆ Druk nogmaals op de knop en u schakelt het product uit.

Het uittrekbare mondstuk voor kieren (Afb. B, C) gebruiken

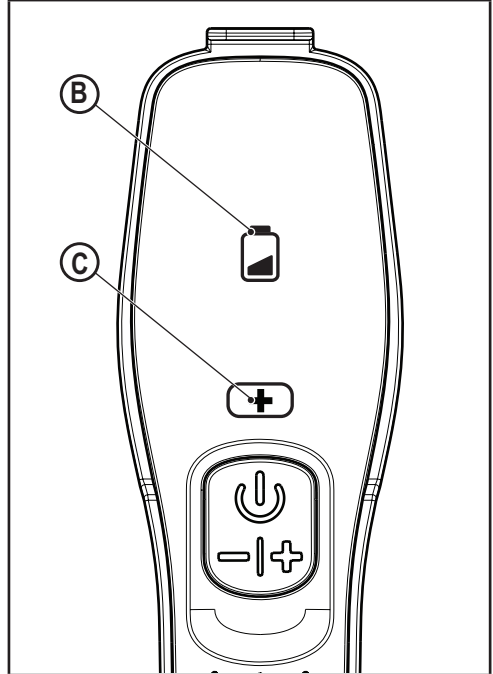
- ◆ Trek het mondstuk voor kieren (4) uit, zoals wordt getoond in afbeelding C, tot het op z'n plaats klikt.
- ◆ U kunt het mondstuk voor kieren (4) intrekken door op de vrijgaveknop (4a) van het mondstuk voor kieren te drukken zodat het kan terugkeren naar z'n normale positie (Afb. B).

Opmerking: U kunt de uitklapbare borstel (8) alleen gebruiken wanneer het mondstuk voor kieren is ingetrokken.

Opladen (Afb. D)

- ◆ Plaats het apparaat op het laadstation (7) en steek de stekker in het stopcontact.
- ◆ Controleer dat er stroom op het stopcontact staat. De LED laad-indicator (B) zal gaan branden.

Dubbele LED-display



B. Display-LED laden

Het batterijpictogram knippert als de accu bijna leeg is. Het zal ook knipperen tijdens het opladen (zie LED-patroonkaart in deze handleiding).

C. BOOST-stand

Brandt wanneer het apparaat in de BOOST-stand staat.

LED-patronen

	Bezig met opladen
	Accustoring
	Laderstoring
	Accu heet

De filters reinigen (Fig. E, F, G, H, I, J)

- ◆ Druk op de vrijgaveknop van het stofreservoir (12) (Afb. E).
- ◆ Haal het stofreservoir (6) uit het apparaat (Afb. F).
- ◆ Haal de filterbehuizing (10) met behulp van de metalen hendel omhoog uit het stofreservoir (6).
- ◆ Maak het stofreservoir (6) leeg door het voorzichtig uit te schudden boven een afvalbak (Fig. H).
- ◆ Het filter (11) kan nu uit de filterbehuizing (10) worden gehaald (Afb. I).
- ◆ Haal de laatste restjes stof uit het stofreservoir.
- ◆ Spoel het stofreservoir uit in een warm sopje.
- ◆ Was de filters uit in een warm sopje (Afb. J).
- ◆ Laat de filters drogen.
- ◆ Plaats de filters weer in het apparaat.
- ◆ Sluit het stofreservoir. Let er goed op dat de vrijgave/vergrendeling (8) vastklikt.

Waarschuwing! Verwijder altijd de stekker uit het stopcontact voordat u onderhouds- of reinigingswerkzaamheden aan het apparaat uitvoert.

Neem het apparaat van tijd tot tijd af met een vochtige doek. Gebruik niet een schurend schoonmaakmiddel of een schoonmaakmiddel op basis van een oplosmiddel. Dompel het apparaat niet onder in water.

Onderhoud

Uw BLACK+DECKER-apparaat zonder snoer is ontworpen om gedurende lange tijd te functioneren met een minimum aan onderhoud. Het continu naar tevredenheid functioneren hangt af van de juiste zorg voor het gereedschap en regelmatig schoonmaken.

Waarschuwing! Doe altijd het volgende voordat u onderhouds- of reinigingswerkzaamheden aan het snoerloze apparaat uitvoert:

- ◆ Maak de accu geheel leeg, als de accu een integraal onderdeel van het gereedschap is en schakel het apparaat vervolgens uit.
- ◆ Trek de stekker van de lader uit het stopcontact voordat u de lader schoonmaakt. Behalve regelmatige reiniging vraagt de lader geen onderhoud.
- ◆ Reinig regelmatig de ventilatieopeningen van het apparaat/de lader met een zachte borstel of droge doek.
- ◆ Reinig de behuizing van de motor regelmatig met een vochtige doek. Gebruik niet een schurend schoonmaakmiddel of een schoonmaakmiddel op basis van een oplosmiddel.

De filters vervangen

De filters moeten om de 6 tot 9 maanden worden vervangen of wanneer ze maar versleten of beschadigd zijn. Vervangen de filters zijn verkrijgbaar via uw BLACK+DECKER-leverancier (cat. nr. VPF20).

Er zijn ook filters die van een geur zijn voorzien te koop (cat. nr: VSPF10LC). Deze passen op alle units. Wanneer de levensduur van deze filters is verstreken moeten ze worden aangeboden bij het inzamelpunt voor recycling bij u in de buurt.

Filters worden geleverd in folieverpakking en die moet worden verwijderd. Zie voor het monteren van de filters Afb. I.

Waarschuwing!



Katoen-linnengeur.

Was uw gezicht, handen en eventueel blootgestelde huid grondig na het hanteren van de filters. Draag beschermende handschoenen/kleding/oogbescherming/gezichtbescherming. Aanraking met de ogen: Spoel gedurende een aantal minuten voorzichtig met water. Neem contactlenzen uit als u die draagt en uitnemen gemakkelijk is. Ga door met spoelen. Bij huidirritatie: Vraag medisch advies/raadpleeg een arts. Vermijd lozing in het milieu. Niet inslikken.

- ◆ Verwijder de oude filters op de hiervoor beschreven wijze.
- ◆ Plaats de nieuwe filters op de hiervoor beschreven wijze.

Het milieu beschermen



Gescheiden afvalinzameling. Producten en accu's waarop dit symbool is aangebracht, mogen niet bij het normale huishoudafval worden weggegooid.

Producten en accu's bevatten materialen die kunnen worden teruggewonnen of gerecycled en dat doet de vraag naar grondstoffen.

Recycle elektrische producten en accu's volgens de ter plaatse geldende bepalingen. Nadere informatie is beschikbaar op www.2helpU.com

Technische gegevens

DVJ215B	
Spanning	7,2V
Laadstroom	1,5Ah
Watt Uur	10,8Wh
Gewicht	1,0Kg

DVJ315B	
Spanning	10,8V
Laadstroom	1,5Ah
Watt Uur	16,2Wh
Gewicht	1,1Kg

DVJ320B	
Spanning	10,8V
Laadstroom	2,0Ah
Watt Uur	21,6Wh
Gewicht	1,1Kg

Garantie

Black & Decker heeft vertrouwen in zijn producten en biedt consumenten een garantie van 24 maanden vanaf de datum van aankoop. Deze garantie vormt een aanvulling op uw wettelijke rechten en beperken deze niet. De garantie is geldig op het grondgebied van de Lidstaten van de Europese Unie en de Europese Vrijhandelszone.

Voor een garantie-aanspraak moet uw aanspraak in overeenstemming zijn met de Voorwaarden en Condities van Black&Decker en moet u een bewijs van aankoop overleggen aan de verkoper of aan een geautoriseerde reparatiemoniteur. Voorwaarden en condities van de 2-jarige garantie van Black&Decker en het adres van de vestiging van het geautoriseerde reparatiecentrum bij u in de buurt, kunt u vinden op internet op www.2helpU.com

of door contact op te nemen met het Black & Decker-kantoor ter plaatse, op het adres dat in deze handleiding wordt vermeld.

Ga naar onze website www.blackanddecker.co.uk, register uw nieuwe product van Black & Decker en ontvang informatie over nieuwe producten en speciale aanbiedingen.

Uso previsto

Las aspiradoras portátiles Dustbuster® BLACK+DECKER DVJ215B, DVJ315B y DVJ320B han sido diseñadas para aplicaciones de aspiración. Estos aparatos han sido concebidos únicamente para uso doméstico.



Lea todo el manual detenidamente antes de utilizar el aparato.

Instrucciones de seguridad



Advertencia. Lea todas las advertencias de seguridad y todas las instrucciones. En caso de no atenerse a las siguientes advertencias e instrucciones de seguridad, podría producirse una descarga eléctrica, incendio o lesión grave.

- ◆ En este manual se describe el uso previsto del aparato. La utilización de accesorios o la realización de operaciones distintas de las recomendadas en este manual de instrucciones puede presentar un riesgo de lesiones.
- ◆ Conserve este manual para futuras consultas.

Utilización del aparato

- ◆ No utilice el aparato para recoger líquidos o materiales inflamables.
- ◆ No utilice el aparato cerca del agua.
- ◆ No sumerja el aparato en agua.
- ◆ No tire del cable para desconectar el cargador de la toma de corriente. Mantenga el cable del cargador alejado de fuentes de calor, aceites y bordes afilados.
- ◆ Este aparato puede ser usado por niños a partir de 8 años de edad y por personas con capacidades físicas, sensoriales o mentales disminuidas, o que carezcan de experiencia y conocimientos, si están supervisadas o han

recibido formación con respecto al uso del aparato de una forma segura y que comprenden los peligros que entraña su uso. Los niños no deben jugar con el aparato. Ningún niño deberá realizar las tareas de limpieza y mantenimiento, salvo que lo hagan bajo supervisión.

Inspecciones y reparaciones

Antes de utilizarlo, compruebe que el aparato no contenga piezas dañadas ni defectuosas. Compruebe que no haya piezas rotas, que los interruptores no estén dañados y que no existan otros defectos que puedan afectar al funcionamiento del aparato.

- ◆ No utilice el aparato si presenta alguna pieza dañada o defectuosa.
- ◆ Solicite a un agente de servicio técnico autorizado la reparación o sustitución de las piezas dañadas o defectuosas.
- ◆ Compruebe con regularidad que el cable del cargador no haya sufrido daños. Sustituya el cargador si el cable está dañado o es defectuoso.
- ◆ Nunca intente extraer ni sustituir ninguna pieza que no esté especificada en este manual.

Instrucciones de seguridad adicionales

Después de la utilización

- ◆ Desenchufe el cargador antes de limpiarlo o antes de limpiar la base de carga.
- ◆ Cuando no utilice el aparato, debe guardarlo en un lugar seco.
- ◆ Los niños no deben tener acceso a los aparatos guardados.

Riesgos residuales

El uso de esta herramienta puede producir riesgos residuales adicionales no incluidos en las advertencias de seguridad adjuntas. Estos riesgos se pueden generar por un uso incorrecto, demasiado prolongado, etc.

El cumplimiento de las normas de seguridad correspondientes y el uso de dispositivos de seguridad no evitan ciertos riesgos residuales. Esto incluye:

- ◆ Lesiones producidas por el contacto con piezas móviles o giratorias.
- ◆ Lesiones producidas al cambiar cualquier pieza, cuchilla o accesorio.
- ◆ Lesiones producidas al usar una herramienta por un tiempo demasiado prolongado. Si utiliza una herramienta durante períodos de tiempo demasiado prolongados, asegúrese de realizar pausas con frecuencia.
- ◆ Deterioro auditivo.
- ◆ Riesgos para la salud producidos al respirar el polvo que se genera cuando se utiliza la herramienta (ejemplo: en los trabajos con madera, especialmente si son de roble, haya y tableros de densidad mediana).

Cargadores

El cargador se ha diseñado para un voltaje específico. Cada vez que utilice el aparato, debe comprobar que el voltaje de la red eléctrica corresponda al valor indicado en la placa de características.

Advertencia. No intente sustituir el cargador por un enchufe convencional para la red eléctrica.

- ◆ Solo debe utilizar el cargador BLACK+DECKER suministrado para cargar la batería del aparato. Otras baterías pueden explotar y provocar lesiones y daños materiales.

- ◆ Nunca intente cargar baterías no recargables.
- ◆ Si se daña el cable de alimentación, deberá ser sustituido por el fabricante o en un centro de servicio técnico autorizado de BLACK+DECKER, para evitar riesgos.
- ◆ No exponga el cargador al agua.
- ◆ No abra el cargador.
- ◆ No aplique ningún dispositivo para medir la resistencia del cargador.
- ◆ Durante la carga, el aparato/batería debe colocarse en una zona correctamente ventilada.

Seguridad eléctrica

Símbolos del cargador



Lea todo el manual detenidamente antes de utilizar el aparato.



Esta herramienta lleva un doble aislamiento; por lo tanto, no requiere una toma de tierra. Compruebe siempre que el voltaje suministrado corresponda al indicado en la placa de características.



La base del cargador está pensada únicamente para utilizarla en espacios interiores.

Etiquetas del aparato

Junto con el código de la fecha, en el aparato aparecen los siguientes símbolos:



Lea todo el manual detenidamente antes de utilizar el aparato.



Úselo solo con el cargador S010Q 14.

Características

Esta herramienta incluye parte o la totalidad de estas características.

1. Interruptor de encendido/apagado
2. Empuñadura
3. Boquilla
4. Boquilla estrecha extraíble
5. LED indicador de carga
6. Depósito para el polvo
7. Base del cargador
8. Cepillo plegable
9. Cargador

Uso

Encendido y apagado (Fig. A)

- ◆ Pulse el botón para encender la unidad, que funcione a baja velocidad, modo baja potencia, preservando la duración de la batería.
- ◆ Pulse nuevamente el botón y la unidad pasa a modo BOOST.
- ◆ Si vuelve a pulsar el botón, el producto se apaga.

Usar la boquilla estrecha extraíble (Fig. B,C)

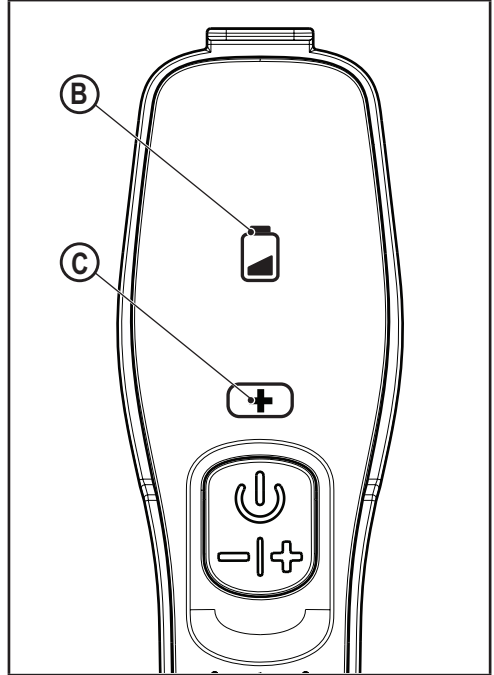
- ◆ Extienda la boquilla estrecha (4) como se muestra en la figura C, hasta que encaje en su posición.
- ◆ Para retraer la boquilla estrecha (4) presione el botón de liberación de la boquilla estrecha (4a) dejando que vuelva a su posición normal. (Fig. B).

Nota: El cepillo plegable (8) puede usarse solo cuando la boquilla estrecha está en posición retraída.

Cargar (Fig. D)

- ◆ Coloque el aparato en la base de carga (7) y enchúfela en la toma de corriente.
- ◆ Encienda la toma de corriente. Se iluminará el LED indicador de carga (B).

Display doble de LED



B. Display de carga de LED

El icono de la batería parpadeará cuando la batería esté casi agotada. También parpadeará durante la carga (consulte la tabla de patrones de LED en este manual).

C. Modo BOOST

Se ilumina cuando el aparato está en modo BOOST.

Patrones de los LED

	Cargando
	Error de la batería
	Error del cargador
	Batería caliente

Limpiar los filtros (Fig. E, F, G, H, I, J)

- ◆ Pulse el botón de liberación del depósito de polvo (12) (Fig. E).
- ◆ Extraiga el depósito de polvo (6) (Fig.F).
- ◆ Levante el conjunto del filtro (10) usando la empuñadura metálica suministrada, desde el depósito de polvo (6).
- ◆ Vacíe el depósito de polvo (6) sacudiéndolo suavemente en un cubo de la basura (Fig. H).
- ◆ Ahora puede extraer el filtro (11) del conjunto del filtro (10) (Fig. I).
- ◆ Vacíe el polvo restante del depósito de polvo.
- ◆ Enjuague el depósito de polvo con agua tibia y jabón.
- ◆ Lave los filtros con agua caliente y jabón (fig.J).
- ◆ Compruebe que los filtros estén secos.
- ◆ Vuelva a colocar los filtros en el aparato.
- ◆ Cierre el depósito de polvo. Asegúrese de que la pestaña de liberación (8) encaje en la posición original.

Advertencia. Para realizar el mantenimiento o limpieza del aparato, antes debe desenchufarlo.

Limpie el aparato de vez en cuando con un paño húmedo. No utilice limpiadores abrasivos o a base de disolventes. No sumerja el aparato en agua.

Mantenimiento

Este aparato sin cable de BLACK+DECKER ha sido diseñado para funcionar durante un largo período de tiempo con un mantenimiento mínimo. El funcionamiento satisfactorio y continuo depende del buen cuidado de la herramienta y de una limpieza frecuente.

Advertencia. Antes de realizar el mantenimiento de aparatos sin cables:

- ◆ Deje que la batería se agote por completo si es integral y, a continuación, apague el aparato.
- ◆ Desenchufe el cargador antes de limpiarlo. El cargador no requiere ningún mantenimiento especial excepto la limpieza periódica.
- ◆ Limpie periódicamente las ranuras de ventilación del aparato o cargador con un cepillo suave o un paño seco.
- ◆ Limpie periódicamente la carcasa del motor con un paño húmedo. No utilice limpiadores abrasivos o a base de disolventes.

Sustitución de los filtros

Es necesario cambiar los filtros cada 6 ó 9 meses y cuando se gasten o se dañen. Los filtros de repuesto están disponibles en el distribuidor de BLACK +DECKER más cercano (número de catálogo VBF20)

También están disponibles para la venta filtros perfumados (cat. n.º: VSPF10LC). Estos filtros se adaptan a todos los modelos. Cuando los filtros llegan al final de su vida útil, deben ser eliminados en un centro de reciclaje local.

Los filtros se suministran en un embalaje de papel metalizado del que es necesario extraerlos. Para montar los filtros, consulte la Fig. I.

Advertencia.



Fragancia a lino y algodón.

Lávese bien la cara, las manos y cualquier parte de la piel expuesta después de tocar el producto. Use guantes protectores, ropa protectora, protección ocular y protección facial. Si entra en contacto con los ojos: Aclare bien con agua durante varios minutos. Si lleva lentillas quíteselas y siga aclarando. En caso de irritación cutánea: Consulte o hágase atender por un médico. Evite la dispersión en el medioambiente. No ingiera el producto.

- ◆ Extraiga los filtros viejos como se ha descrito anteriormente.
- ◆ Coloque los filtros nuevos como se ha descrito anteriormente.

Protección del medio ambiente



Recogida selectiva. Los productos y las baterías marcadas con este símbolo no se deben eliminar con los residuos domésticos normales.

Los productos y las baterías que contienen materiales que se puedan recuperar o reciclar reducen la demanda de materias primas.

Recicle los productos eléctricos y las baterías de conformidad con la normativa local. Puede obtener más información en www.2helpU.com

Datos técnicos

DVJ215B	
Tensión	7,2V
Corriente	1.5Ah
Vatios-hora	10.8Wh
Peso	1.0Kg

DVJ315B	
Tensión	10,8V
Corriente	1.5Ah
Vatios-hora	16.2.Wh
Peso	1.1Kg

DVJ320B	
Tensión	10,8V
Corriente	2.0Ah
Vatios-hora	21.6Wh
Peso	1.1Kg

Garantía

Black & Decker confía en la calidad de sus productos y ofrece a los consumidores una garantía de 24 meses a partir de la fecha de compra. Esta garantía es adicional a sus derechos legales y no los menoscaba en modo alguno. La garantía es válida dentro de los territorios de los Estados Miembros de la Unión Europea y del Área de Libre Comercio Europea.

Para reclamar la garantía, la reclamación se debe presentar de conformidad con las condiciones de Black & Decker. Tendrá que adjuntar un justificante de compra al vendedor o al agente técnico autorizado. Las condiciones de la garantía de 2 años de Black & Decker y la ubicación de su agente técnico autorizado más cercano se pueden obtener en Internet en www.2helpU.com o poniéndose en contacto con su oficina local de Black & Decker en la dirección que se indica en este manual.

Visite nuestro sitio web www.blackanddecker.co.uk y registre su nuevo producto Black & Decker para mantenerse al día sobre los nuevos productos y las ofertas especiales.

Utilização prevista

Os aspiradores sem fio Dustbuster® BLACK+DECKER DVJ215B, DVJ315B e DVJ320B foram concebidos para fins de limpeza a vácuo. Estes aparelhos destinam-se apenas a utilização doméstica.



Leia com atenção todo o manual antes de utilizar o aparelho.

Instruções de segurança



Atenção! Leia todos os avisos de segurança e todas as instruções. O não cumprimento dos seguintes avisos e instruções pode resultar em choque eléctrico, incêndio e/ou graves lesões.

- ♦ A utilização prevista para este aparelho está descrita neste manual. A utilização de qualquer acessório ou a realização de qualquer operação com este aparelho que não esteja incluída no presente manual de instruções poderá representar um risco de ferimentos pessoais.
- ♦ Conserve este manual para referência futura.

Utilização do aparelho

- ♦ Não utilize este aparelho para aspirar líquidos ou quaisquer materiais combustíveis.
- ♦ Não utilize este aparelho perto de água.
- ♦ Não mergulhe o aparelho em água.

- ♦ Nunca puxe pelo cabo do carregador para desligar o carregador da tomada. Mantenha o cabo do carregador afastado do calor, combustíveis e extremidades afiadas.
- ♦ Este aparelho pode ser utilizado por crianças com 8 anos de idade ou mais e por pessoas que apresentem capacidades físicas, sensoriais ou mentais reduzidas ou que não possuam os conhecimentos e a experiência necessários, se forem vigiadas e instruídas acerca da utilização do aparelho de uma forma segura e compreenderem os perigos envolvidos. As crianças não deverão mexer no aparelho. A limpeza e manutenção não deverão ser efectuadas por crianças sem supervisão.

Inspeção e reparações

Antes da utilização, verifique a existência de peças danificadas ou avariadas no aparelho. Verifique se há peças partidas, danos nos interruptores ou outro tipo de condições que possam afectar o seu funcionamento.

- ♦ Não utilize este aparelho se alguma das suas peças estiver danificada ou avariada.
- ♦ Mandar reparar ou substituir quaisquer peças danificadas ou avariadas por um agente de reparação autorizado.
- ♦ Verifique regularmente se existem danos no cabo do carregador. Substitua o carregador se o cabo estiver danificado ou com defeitos.
- ♦ Nunca tente retirar ou substituir quaisquer peças que não as especificadas neste manual.

Instruções de segurança adicionais

Após a utilização

- ◆ Desligue o carregador ou a base de carga antes de os limpar.
- ◆ Quando não estiver em utilização, o aparelho deve ser guardado num local seco.
- ◆ As crianças não devem ter acesso a aparelhos armazenados.

Riscos residuais

Podem surgir riscos residuais adicionais durante a utilização da ferramenta, que poderão não constar nos avisos de segurança incluídos. Estes riscos podem resultar de má utilização, uso prolongado, etc.

Mesmo com o cumprimento dos regulamentos de segurança relevantes e a implementação de dispositivos de segurança, alguns riscos residuais não podem ser evitados. Estes incluem:

- ◆ Ferimentos causados pelo contacto com peças em rotação/movimento.
- ◆ Ferimentos causados durante a troca de peças, lâminas ou acessórios.
- ◆ Ferimentos causados pela utilização prolongada de uma ferramenta. Quando utilizar uma ferramenta durante períodos prolongados, certifique-se de que faz pausas regularmente.
- ◆ Danos auditivos.
- ◆ Problemas de saúde causados pela inalação de poeiras resultantes da utilização da ferramenta (exemplo: trabalhos em madeira, especialmente carvalho, faia e MDF.)

Carregadores

O seu carregador foi concebido para uma tensão específica.

Verifique sempre se a tensão de alimentação corresponde à tensão indicada na placa de especificações.

Atenção! Nunca tente substituir a unidade do carregador por uma tomada de alimentação normal.

- ◆ Utilize o seu carregador BLACK+DECKER apenas para carregar a bateria do aparelho com que foi fornecido. Outras baterias podem rebentar, provocando ferimentos e danos.
- ◆ Nunca tente carregar baterias não recarregáveis.
- ◆ Se o cabo de alimentação estiver danificado, terá de ser substituído pelo fabricante ou por um Centro de Assistência autorizado BLACK+DECKER, de modo a evitar situações de perigo.
- ◆ Não exponha o carregador à água.
- ◆ Não abra o carregador.
- ◆ Não abra o carregador.
- ◆ O aparelho/bateria deve ser colocado numa área com boa ventilação durante o carregamento.

Segurança eléctrica

Símbolos no carregador



Leia cuidadosamente o manual completo antes de utilizar este aparelho.



Esta ferramenta tem isolamento duplo. Por esse motivo, não precisa de ligação à terra. Verifique sempre se a tensão da tomada de electricidade corresponde à voltagem indicada na placa com os requisitos de alimentação da ferramenta.



A base de carregamento destina-se exclusivamente a uma utilização no interior.

Rótulos do aparelho

O aparelho apresenta os seguintes símbolos juntamente com o código de data.



Leia cuidadosamente o manual completo antes de utilizar este aparelho.



Utilize apenas com o carregador S010Q 14.

Componentes

Esta ferramenta inclui algumas ou todas as características seguintes.

1. Interruptor para ligar/desligar
2. Punho
3. Bocal
4. Boquilha de extracção
5. LED indicador de carga
6. Depósito de poeiras
7. Base de carga
8. Escova dobrável
9. Carregador

Utilização

Ligar e desligar (Fig. A)

- ◆ Prima o botão para ligar a ferramenta, esta funciona a uma velocidade reduzida, no modo de baixa potência, o que permite poupar a carga da bateria.
- ◆ Prima o botão novamente para que a unidade entre no modo BOOST (Impulso).
- ◆ Se premir o botão novamente, a ferramenta desliga-se.

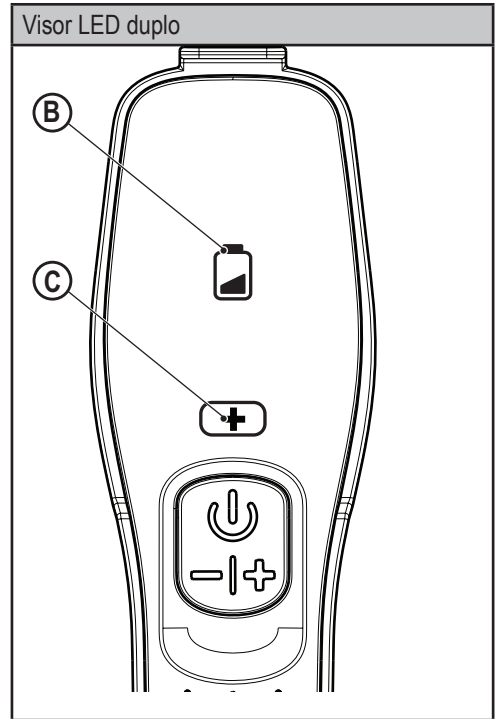
Utilizar a boquilha de extracção (Fig. B, C)

- ◆ Estique a boquilha (4), como indicado na Figura C, até encaixar no respectivo local.
- ◆ Para recolher a boquilha (4) prima o botão de libertação da boquilha (4a) para que volte para a posição normal (Fig. B).

Nota: a escova dobrável (8) só pode ser utilizada quando a boquilha estiver na posição recolhida.

Carregar os modelos (Fig. D)

- ◆ Coloque o aparelho na base de carregamento (7) e ligue a ficha à tomada eléctrica.
- ◆ Ligue a tomada eléctrica. O LED indicador de carga (B) acende-se.



B. Visor de carga LED

O ícone da bateria piscará quando a bateria estiver quase esgotada. Também piscará durante o carregamento (veja o gráfico de padrões do LED neste manual).

C. Modo BOOST (Impulso)

Acende-se quando o aparelho muda para o modo BOOST (Impulso).

Padrões do LED	
	A carregar
	Anomalia da bateria
	Anomalia do carregador
	Bateria quente

Limpar os filtros (Fig. E, F, G, H, I, J)

- ◆ Prima o botão de libertação do depósito de poeiras (12) (Fig. E).
- ◆ Ejecte o depósito de poeiras (6) (Fig. F).
- ◆ Levante o conjunto de filtro (10) utilizando a pega metálica do depósito de poeiras (6).
- ◆ Esvazie o depósito de poeiras (6) abanando-o com cuidado para dentro de um caixote do lixo (Fig. H).
- ◆ O filtro (11) pode ser removido do conjunto do filtro (10) (Fig. I).
- ◆ Esvazie o pó restante no depósito de poeiras.
- ◆ **Lave os filtros em água morna com sabão.**
- ◆ Lave os filtros em água morna com sabão (Fig. J).
- ◆ Certifique-se de que os filtros estão secos
- ◆ Volte a instalar os filtros no aparelho.
- ◆ Feche o depósito de poeiras. Certifique-se de que o botão de desbloqueio (8) encaixa na posição.

Atenção! Antes de executar qualquer manutenção ou limpeza no aparelho, desligue-o.

De vez em quando, limpe o aparelho com um pano húmido. Não utilize nenhum produto de limpeza abrasivo ou à base de solvente. Não mergulhe o aparelho em água

Manutenção

Este aparelho BLACK+DECKER sem fio foi concebido para funcionar durante um longo período de tempo com uma manutenção mínima. Uma utilização continuamente satisfatória depende de uma manutenção apropriada da ferramenta e de uma limpeza regular.

Atenção! Antes de executar qualquer manutenção em aparelhos sem fio:

- ◆ Pode deixar a bateria descarregar completamente se estiver incorporada e, em seguida, desligue-a.
- ◆ Desligue o carregador antes de o limpar. O seu carregador não necessita de manutenção para além da limpeza regular.
- ◆ Limpe regularmente as aberturas de ventilação do aparelho/carregador com uma escova suave ou um pano seco.
- ◆ Limpe regularmente o compartimento do motor com um pano húmido. Não utilize nenhum produto de limpeza abrasivo ou à base de solvente.

Substituição dos filtros

Os filtros deverão ser substituídos a cada 6 a 9 meses e sempre que estiverem gastos ou danificados. Os filtros de substituição estão disponíveis junto do seu revendedor BLACK+DECKER (cat. n.º VPF20).

Estão também disponíveis filtros com fragrância para compra (cat. n.º: VSPF10LC). Estes adaptam-se a todas as unidades. Quando estes filtros atingem o fim da vida útil, devem ser eliminados num centro de reciclagem local.

Os filtros são fornecidos numa embalagem que é necessário remover. Para montar os filtros, consulte a Fig. I.

Atenção!



Fragrância de meio-linho.

Lave bem o rosto, as mãos e qualquer parte exposta da pele depois de utilizar o equipamento. Use luvas de protecção/vestuário de protecção/protecção ocular/protecção facial. Se entrar em contacto com os olhos: Enxágue com cuidado com água durante alguns minutos. Retire as lentes, se as usar e for fácil retirá-las. Continue a enxaguar. Se ocorrer irritação da pele: Consulte um médico. Evite a libertação no ambiente. Não ingerir.

- ◆ Retire os filtros usados como indicado acima.
- ◆ Coloque os filtros novos como indicado acima.

Protecção do ambiente



Faça uma recolha de lixo selectiva. Os produtos e as baterias assinaladas com este símbolo não devem ser eliminados juntamente com o lixo doméstico normal.

Os produtos e as baterias contêm materiais que podem ser recuperados ou reciclados, reduzindo assim a necessidade de matérias-primas.

Recicle os produtos eléctricos e as baterias de acordo com as disposições locais. Estão disponíveis mais informações em www.2helpU.com

Dados técnicos

DVJ215B	
Tensão	7,2 V
Corrente	1,5 Ah
Watt-horas	10,8 Wh
Peso	1,0 Kg

DVJ315B	
Tensão	10,8V
Corrente	1,5 Ah
Watt-horas	16,2 Wh
Peso	1,1 Kg

DVJ320B	
Tensão	10,8V
Corrente	2.0Ah
Watt-horas	21.6Wh
Peso	1,1 Kg

Garantia

A Black & Decker confia na qualidade dos seus produtos e oferece aos clientes uma garantia de 24 meses a partir da data de compra. Esta garantia é um complemento dos seus direitos estabelecidos por lei, não os prejudicando de forma alguma. A garantia é válida nos Estados-membros da União Europeia e nos países-membros da Zona Europeia de Comércio Livre.

Para accionar a garantia, esta deve estar em conformidade com os termos e condições da Black&Decker e terá de apresentar comprovativos de compra ao vendedor ou a um agente de reparação autorizado. Os termos e condições da garantia de 2 anos da Black&Decker e a localização do agente de reparação autorizado mais próximo pode ser obtido na Internet em www.2helpU.com ou contactando uma filial da Black & Decker, cuja morada está indicada neste manual.

Visite o nosso website www.blackanddecker.co.uk para registar o seu novo produto Black & Decker e receber actualizações sobre novos produtos e ofertas especiais.

Avsedd användning

Din BLACK+DECKER DVJ215B, DVJ315B och DVJ320B Dustbuster® handdamsugare har designats för dammsugning. Dessa apparater är endast avsedd för hemmabruk.



Läs hela den här bruksanvisningen noggrant innan du börjar använda apparaten.

Säkerhetsinstruktioner



Varning! Läs alla säkerhetsvarningar och instruktioner. Fel som uppstår till följd av att varningarna och instruktionerna som listas nedan inte följts kan orsaka elstötar, brand och/eller allvarliga kroppsskador.

- ♦ Avsedd användning beskrivs i denna bruksanvisning. Använd inte apparaten med andra tillbehör än de som rekommenderas i den här bruksanvisningen och inte heller för andra användningsändamål eftersom detta kan leda till personskador.
- ♦ Spara bruksanvisningen för framtida referens.

Använda din apparat

- ♦ Använd inte apparaten för att suga upp vätskor eller material som kan fatta eld.
- ♦ Använd inte apparaten i närheten av vatten.
- ♦ Doppa inte ned apparaten i vatten.
- ♦ Dra aldrig i sladden till laddaren när du drar ut den från vägguttaget. Håll sladden till laddaren borta från värme, olja och vassa kanter.
- ♦ Denna apparat kan användas av barn från 8 år och personer med nedsatt fysisk eller psykisk förmåga eller bristande erfarenhet eller kunskap, om de

övervakas eller får instruktioner om hur apparaten används och är medvetna om riskerna. Barn ska inte leka med apparaten. Rengöring och användarunderhåll ska inte utföras av barn utan övervakning.

Kontroll och reparationer

Kontrollera att apparaten inte är skadad eller har defekta delar. Kontrollera att inga delar är trasiga, att strömbrytaren fungerar och att inget annat föreligger som kan påverka redskapets funktion.

- ♦ Använd inte apparaten om någon del är skadad eller defekt.
- ♦ Låt en auktoriserad reparatör reparera eller byta ut skadade eller defekta delar.
- ♦ Kontrollera regelbundet att sladden till laddaren inte har skadats. Byt ut laddaren om sladden är skadad eller trasig.
- ♦ Försök aldrig ta bort eller byta ut andra delar än de som anges i den här bruksanvisningen.

Ytterligare säkerhetsinstruktioner

Efter användning

- ♦ Koppla ifrån laddaren innan laddaren eller laddningsbasen rengörs.
- ♦ När apparaten inte används ska den förvaras på en torr plats.
- ♦ Barn ska inte ha tillgång till apparater som förvaras.

Återstående risker

Ytterligare risker som inte finns med i de bifogade säkerhetsanvisningarna kan uppstå när verktyget används. Dessa risker kan uppstå vid felaktig eller långvarig användning, etc.

Även om alla relevanta säkerhetsanvisningar följs och säkerhetsanordningar används kan vissa ytterligare risker inte undvikas. Dessa omfattar:

- ♦ Skador orsakade av att roterande/rörliga delar vidrörs.
- ♦ Skador som uppstår vid byte av delar, blad eller tillbehör.
- ♦ Skador som orsakas av långvarig användning av ett verktyg. Se till att regelbundet ta vilopauser när du använder ett verktyg under en längre period.
- ♦ Nedsatt hörsel.
- ♦ Hälsorisker till följd av inandning av damm när apparaten används (exempel: arbete med trämaterial, särskilt ek, bok och MDF).

Laddare

Laddaren är avsedd för en viss spänning. Kontrollera alltid att nätspänningen överensstämmer med värdet på typskylten.

Varning! Försök aldrig byta ut laddaren mot en vanlig nätkontakt.

- ♦ Använd din BLACK+DECKER laddare endast för att ladda batteriet i det verktyg som den levererades med. Andra batterier kan spricka och orsaka personskador och andra skador.
- ♦ Försök aldrig ladda batterier som inte är uppladdningsbara.
- ♦ Om nätsladden är skadad, måste den för att undvika risker, bytas ut av tillverkaren eller en auktoriserad BLACK+DECKER-verkstad.
- ♦ Utsätt inte laddaren för vatten.
- ♦ Öppna inte laddaren.
- ♦ Gör ingen åverkan på laddaren.
- ♦ Apparaten/batteriet ska placeras på en plats med god ventilation vid laddning.

Elsäkerhet

Symboler på laddaren



Läs hela den här bruksanvisningen noggrant innan du använder apparaten.



Detta verktyg är dubbelt isolerat; av den orsaken krävs ingen jordledning. Kontrollera alltid att spänningen på nätet motsvarar den spänning som finns angiven på märkplåten.



Laddaren är endast avsedd för användning inomhus.

Etiketter på apparaten

Följande symboler finns på denna apparat tillsammans med datumkoden



Läs hela den här bruksanvisningen noggrant innan du använder apparaten.



Använd endast med laddare S010Q 14.

Funktioner

Detta verktyg har några eller samtliga av följande funktioner.

1. Strömbrytare
2. Handtag
3. Munstycke
4. Dra ut fogmunstycket
5. LED-indikator för laddning
6. Dammbehållare
7. Laddningsbas
8. Vik ned borsten
9. Laddare

Användning

Påslagning och avstängning (bild A)

- ♦ Tryck på knappen för att slå på enheten som arbetar med låg hastighet och låg energiläge för att spara på batterilivslängden.
- ♦ Tryck på knappen igen och enheten går in i förstärkt läge.
- ♦ Tryckning på knappen igen kommer att stänga av produkten.

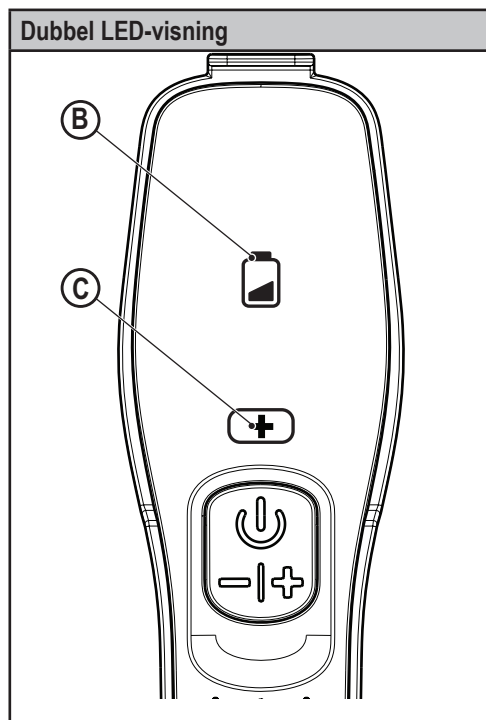
Använda det utdragbara fogmunstycket (bild B, C)

- ◆ Dra ut fogmunstycket (4) såsom visas i bild C tills det klickar på plats.
- ◆ För att skjuta in fogmunstycket (4) tryck på fogmunstyckets låsknapp (4a) vilket gör att det återgår till dess normala position (bild B).

Notera: Den nedvikbara borsten (8) kan endast användas när fogmunstycket är i tillbakadragna positionen.

Laddning av (bild D)

- ◆ Placera apparaten i laddningsbasen (7) och koppla i den i nätuttaget.
- ◆ Slå på eluttaget. LED-laddningsindikatorn (B) börjar lysa.



B. LED-laddningsvisning

Batterisymbolen blinkar när batteriet är nästan utarmat. Det kommer också att blinka under laddning (se LED-mönsterkarta i den här bruksanvisningen).

C. BOOST-läge

Lyser när apparaten är i BOOST-läge.

LED-mönster	
	Laddning
	Batterifel
	Laddarfel
	Varmt batteri

Rengöring av filtren (bild E, F, G, H, I, J)

- ◆ Tryck på dammbehållarens låsknapp (12) (bild E).
- ◆ Mata ut dammbehållaren (6) (bild F).
- ◆ Lyft filtermontaget (10) med hjälp av metallhandtaget som medföljer dammbehållaren (6).
- ◆ Töm dammbehållaren (6) genom att skaka den lätt över ett sopkärl (bild H).
- ◆ Filtret (11) kan nu tas bort från filtermontaget (10) (bild I).
- ◆ Töm kvarvarande damm från dammbehållaren.
- ◆ Skölj dammbehållaren med varmt såpvatten.
- ◆ Rengör filtren i varmt såpvatten (bild J).
- ◆ Se till att filtren är torra.
- ◆ Sätt tillbaka filtren i apparaten.
- ◆ Stäng dammbehållaren. Se till att låsspärren (8) klickar på plats.

Varning! Dra ut elsladden innan du utför underhåll på eller rengör apparaten.

Torka av apparaten med en fuktig trasa ibland. Använd aldrig rengöringsmedel med lösnings- eller slipmedel. Doppa aldrig ned apparaten i vatten.

Underhåll

Den här sladdlösa BLACK+DECKER-apparaten har konstruerats för att fungera under lång tid med minsta möjliga underhåll. Kontinuerlig tillfredsställande drift beror på ordentlig verktygsvård och regelbunden rengöring.

Varning! Innan du utför underhåll på apparater utan sladd:

- ◆ Töm batteriet fullständigt om det är integrerat och stäng sedan av maskinen.
- ◆ Koppla ifrån laddaren från uttaget innan den rengörs. Laddaren behöver inget annat underhåll än regelbunden rengöring.
- ◆ Rengör regelbundet apparatens/laddarens ventilationsöppningar med en mjuk borste eller torr trasa.
- ◆ Rengör motorhöljet regelbundet med en fuktig trasa. Använd aldrig rengöringsmedel med lösnings- eller slipmedel.

Byta filtren

Filtren bör bytas ut var sjätte till nionde månad eller om de är utslitna eller trasiga. Nya filter finns att köpa hos din BLACK+DECKER återförsäljare (kat. nrVPF20)

Det finns också förparfymade filter tillgängliga att köpa (kat. nr.: VSPF10LC). Dessa passar alla enheter. När dessa filter är förbrukade måste de kastas på en lokal återvinning.

Filter levereras i folieförpackning som skall tas bort. För montering av filter, se bild 1.

Varning!



Doftande bomullsväv.

Tvätta ansiktet, händerna och all exponerad hud noga efter hanteringen. Använd skyddshandskar/skyddskläder/ögonskydd/ansiktsskydd. Om det kommer i ögonen: Skölj noga med vatten i flera minuter. Ta bort kontaktlinser om sådana används och lätt kan göras. Fortsätt att skölja. Om hudirritation uppstår: Sök medicinsk rådgivning/vård. Undvik utsläpp i naturen. Svälj inte.

- ◆ Ta bort de gamla filtren enligt beskrivningen ovan.
- ◆ Montera de nya filtren enligt beskrivningen ovan.

Skydda miljön



Separat insamling. Produkter och batterier som är markerade med denna symbol får inte kastas in de vanliga hushållsoporna.

Produkter och batterier innehåller material som kan återanvändas eller återvinnas för att minska behovet av råmaterial. Återvinn elektriska produkter och batterier enligt lokala bestämmelser. Närmare information finns tillgänglig på www.2helpU.com

Tekniska data

DVJ215B	
Spänning	7,2 V
Strömstyrka	1,5 Ah
Watt-timmar	10,8 Wh
Vikt	1,0 Kg

DVJ315B	
Spänning	10,8 V
Strömstyrka	1,5 Ah
Watt-timmar	16,2 Wh
Vikt	1,1 Kg

DVJ320B	
Spänning	10,8 V
Strömstyrka	2,0 Ah
Watt-timmar	21,6 Wh
Vikt	1,1 Kg

Garanti

Black & Decker är säker på kvaliteten hos denna produkt och erbjuder kunder 24 månaders garanti från datumet för inköpet. Garantin gäller utöver konsumentens rättigheter enligt lag och påverkar inte dessa. Garantin är giltig i de territorier som tillhör medlemsstaterna i Europeiska unionen och det europeiska frihandelsområdet.

För yrkande under garantin måste yrkandet vara in enlighet med Black&Deckers villkor och du kommer att behöva skicka in bevis på köpet till försäljaren eller en auktoriserad reparatör. Villkoren för Black&Deckers tvååriga garanti och var du hittar din närmaste auktoriserade reparatör kan erhållas på internet på www.2helpU.com eller genom att kontakta ditt lokal Black & Decker kontor på adressen som angetts i denna bruksanvisning.

Besök vår webbsida www.blackanddecker.co.uk för att registrera din nya Black & Decker-produkt samt för att få information om nya produkter och specialerbjudanden.

Tiltenkt bruk

BLACK+DECKER DVJ215B, DVJ315B og DVJ320B Dustbuster® håndholdte støvsugere er designet for støvsugning. Disse apparatene er bare beregnet for bruk i hjemmet.



Les hele denne håndboken nøye før du bruker apparatet.

Sikkerhetsinstruksjoner



Advarsel! Les alle sikkerhetsadvarsler og alle instruksjoner. Hvis advarslene og anvisningene nedenfor ikke overholdes, kan det medføre elektrisk støt, brann og/eller alvorlige personskader.

- ◆ Beregnet bruk er beskrevet i denne bruksanvisningen. Hvis du bruker annet tilbehør, kobler til annet utstyr eller bruker dette apparatet til andre oppgaver enn det som er anbefalt i denne håndboken, kan det føre til fare for personskade.
- ◆ Ta vare på denne håndboken for fremtidig bruk.

Bruke produktet

- ◆ Ikke bruk apparatet til å suge opp væske eller materialer som kan ta fyr.
- ◆ ikke bruk apparatet i nærheten av vann.
- ◆ Ikke senk apparatet ned i vann.
- ◆ Ikke dra i ledningen når du skal fjerne laderen fra stikkkontakten. Hold ledningen til laderen borte fra varmekilder, olje og skarpe kanter.
- ◆ Dette apparatet kan brukes av barn som er 8 år eller eldre samt av personer som har reduserte fysiske, sansemessige eller mentale evner, eller som mangler erfaring og kunnskap, hvis de har tilsyn eller har fått veiledning i

bruk av apparatet på en trygg måte og forstår farene som foreligger. Barn skal ikke leke med apparatet. Rengjøring og brukervedlikehold skal ikke utføres av barn uten tilsyn.

Kontroll og reparasjon

Kontroller at apparatet ikke er skadet eller har defekte deler før du bruker det. Undersøk om brytere eller andre deler er skadet, eller om det er andre forhold som kan påvirke bruken.

- ◆ Ikke bruk produktet hvis noen del er skadet eller defekt.
- ◆ Overlat reparasjon eller utskifting av skadde eller defekte deler til et autorisert serviceverksted.
- ◆ Kontroller jevnlig om ledningen til laderen er skadet. Skift ut laderen hvis ledningen er skadet eller defekt.
- ◆ Forsøk aldri å fjerne eller skifte ut andre deler enn dem som er oppgitt i denne håndboken.

Ytterligere sikkerhetsinstruksjoner

Etter bruk

- ◆ Ta ut støpselet til laderen før du rengjør laderen eller ladesokkelen.
- ◆ Når produktet ikke er i bruk, skal det oppbevares på et tørt sted.
- ◆ Barn skal ikke ha tilgang til apparater som oppbevares.

Restrisikoer

Når verktøyet brukes, kan det oppstå ytterligere risikoer som kanskje ikke er beskrevet i de medfølgende sikkerhetsadvarslene. Disse risikoene kan bli forårsaket av feil bruk, langvarig bruk osv.

Selv om de relevante sikkerhetsbestemmelserne blir fulgt, og sikkerhetstiltakene blir gjennomført, kan visse gjenværende risikoer ikke unngås. Disse inkluderer:

- ◆ Personskader som forårsakes av berøring av en roterende/bevegelig del.
- ◆ Personskader som forårsakes av at en del, et blad eller tilbehør endres.
- ◆ Personskader som skyldes for lang tids bruk av verktøyet. Når du bruker et verktøy i lange perioder, må du sørge for å ta regelmessige pauser.
- ◆ Hørselskader.
- ◆ Helsefarer som forårsakes av innånding av støv som dannes når du bruker verktøyet (eksempel: arbeid med tre, spesielt eik, bøk og MDF.)

Ladere


Laderen er konstruert for en bestemt spenning. Kontroller alltid at nettspenningen er i overensstemmelse med spenningen på typeskiltet.


Advarsel! Ikke skift ut laderen med et vanlig nettstøpsel.


- ◆ Bruk bare BLACK+DECKER-laderen til å lade batteriet i apparatet som laderen ble levert sammen med. Andre batterier kan sprekke og føre til personskade og materiell skade.
- ◆ Prøv aldri å lade ikke-oppladbare batterier.
- ◆ Hvis strømledningen blir skadet, må den byttes av produsenten eller et autorisert BLACK+DECKER-service-senter for å unngå fare.
- ◆ Ikke utsett laderen for vann.
- ◆ Ikke åpne laderen.
- ◆ Ikke stikk gjenstander eller fingre inn i laderen.
- ◆ Apparatet, verktøyet eller batteriet må plasseres på et sted med god gjenomlufting under ladning.

Elektrisk sikkerhet

Symboler på laderen


 Les hele denne håndboken nøye før du bruker produktet.

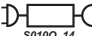
 Dette verktøyet er dobbeltisolert. Jording er derfor ikke nødvendig. Kontroller alltid at strømforsyningen samsvarer med spenningen på merkeskiltet.

 Ladeenheten er bare beregnet for bruk innendørs.

Produktmerking

Følgende symboler vises på apparatet sammen med datokoden

 Les hele denne håndboken nøye før du bruker produktet

 Brukes kun med laderen S010Q 14

Funksjoner

Dette verktøyet har noen av eller alle følgende egenskaper.

1. På/av-bryter
2. Håndtak
3. Dyse
4. Uttrekkbart smalt munnstykke
5. LED-ladeindikator
6. Støvbeholder
7. Ladeenhet
8. Børste til å vippe ned
9. Lader

Bruk

Slå på og av (fig. A)

- ◆ Trykk på knappen for å slå på, enheten går langsomt i laveffektmodus for å gi lenger levetid på batteriet.
- ◆ Trykk på knappen en gang til for å sette enheten i BOOST-modus.
- ◆ Ved å trykke på knappen en gang til slår du enheten av.

Bruke det uttrekkbare smale munnstykket (Fig. B,C)

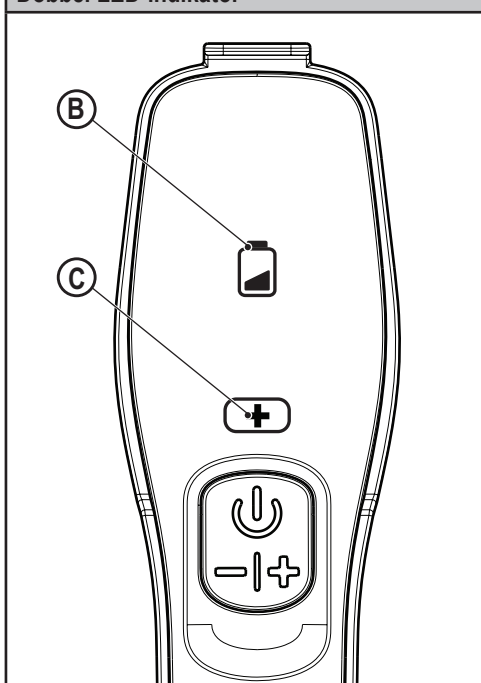
- ◆ Trekk ut det smale munnstykket (4) som vist i Fig. C til det klikker på plass.
- ◆ For å trekke tilbake det smale munnstykket (4), trykk inn låseknappen (4a) for det smale munnstykket og trekk tilbake til normal posisjon (Fig. B).

Merk: Den nedfellbare børsten (8) kan bare brukes når det smale munnstykket er trukket tilbake.

Lading av (Fig. D)

- ◆ Sett apparatet på ladestasjonen (7) og sett støpselet i en stikkontakt.
- ◆ Slå på strømmen for stikkontakten. LED ladeindikatoren (B) tennes.

Dobbel LED-indikator



B. LED ladeindikator

Batteriikonet blinker når batteriet er nesten utarmet. Det vil også blinke under lading (se LED-mønsterdiagram i denne håndboken).

C. BOOST-modus

Tennes når apparatet er i BOOST-modus.

LED-mønstre	
	Lading
	Batterifeil
	Laderfeil
	Batteri varmt

Rengjør filter (Fig. E, F, G, H, I, J)

- ◆ Trykk på låseknappen på støvbeholderen (12) (Fig. E).
- ◆ Ta av støvbeholderen (6) (Fig. F).
- ◆ Løft filtermodulen (10) ved hjelp av metallhåndtaket fra støvbeholderen (6).
- ◆ Tøm støvbeholderen (6) ved å riste den lett over en søppelbøtte (Fig. H).
- ◆ Filteret (11) kan nå tas av filtermodulen (10) (Fig. I).
- ◆ Fjern gjenværende støv fra støvbeholderen.
- ◆ Rengjør støvbeholderen med varmt såpevann.
- ◆ Vask filterene i varmt såpevann (Fig. J).
- ◆ Forsikre deg om at filterene er tørre.
- ◆ Sett inn igjen filterene i apparatet.
- ◆ Lukk støvbeholderen. Sørg for at låseknappen (8) klikker på plass.

Advarsel! Før du utfører noe vedlikehold på eller rengjøring av apparatet, må du koble fra strømmen.

Av og til tørker du av apparatet med en fuktig klut. Ikke bruk slipende eller løsemiddelbaserte rengjøringsmidler. Ikke senk produktet ned i vann.

Vedlikehold

Det batteridrevne BLACK+DECKER-produktet er konstruert for å være i drift over lengre tid, med et minimum av vedlikehold. For at den skal fungere tilfredsstillende over tid, er det viktig å sørge for riktig stell av verktøyet og regelmessig renhold.

Advarsel! Før du utfører vedlikehold på et batteridrevet apparat:

- ◆ La batteriet gå helt tomt hvis det er innebygd, og slå deretter av.
- ◆ Trekk ut laderen fra stikkkontakten før du rengjør den. Laderen krever ikke annet vedlikehold enn regelmessig rengjøring.
- ◆ Rengjør ventilasjonsåpningene i apparatet/laderen jevnlig med en myk børste eller tørr klut.
- ◆ Rengjør motorhuset regelmessig med en fuktig klut. Ikke bruk slipende eller løsemiddelbaserte rengjøringsmidler.

Utskifting av filterne

Filterne bør skiftes ut hver 6. til 9. måned og ellers hvis de er slitt eller skadet. Reservefiltere får du hos din BLACK+DECKER-forhandler (katalognummer noVPF20).

Det kan også leveres filtere med duft (katalognummer: VSP-F10LC). De passer til alle enheter. Når disse filterne har nådd slutten av levetiden skal de leveres på en gjenbruksstasjon. Filterne leveres i folieemballasje som må tas av. Se Fig. I for å montere filterne.

Advarsel!



Bomulls-duft.

Vask ansiktet, hender og eventuelt eksponert hud grundig etter håndtering. Bruk vernehansker/vernetøy/vernebriller/ ansiktsbeskyttelse. Dersom du får det i øynene: Skyll forsiktig med vann i flere minutter. Ta ut kontaktlinser dersom du har det og dersom det kan gjøres enkelt. Fortsett skyllingen. Dersom det oppstår hudirritasjon: Søk medisinsk hjelp (lege). Unngå forurensning av miljøet. Må ikke svelges.

- ◆ Ta ut de gamle filterne som beskrevet over.
- ◆ Sett inn de nye filterne som beskrevet over.

Miljøvern



Separat avfallshåndtering. Produkter og batterier merket med dette symbolet skal ikke kastes i vanlig husholdningsavfall.

Produkter og batterier inneholder materialer som kan gjenbrukes eller gjenvinnes for å redusere behovet for nye råmaterialer.

Vennligst lever elektrisk utstyr og batterier til gjenbruk i henhold til lokale regler. Mer informasjon finner du på www.2helpU.com

Tekniske data

DVJ215B	
Spenning	7,2V
Strøm	1,5 Ah
Watt-timer	10.8Wh
Vekt	1.0Kg

DVJ315B	
Spenning	10,8V
Strøm	1,5 Ah
Watt-timer	16,2 Wh
Vekt	1.1Kg

DVJ320B	
Spenning	10,8V
Strøm	2.0Ah
Watt-timer	21.6Wh
Vekt	1.1Kg

Garanti

Black & Decker er trygg på kvaliteten av produktene sine og tilbyr en 24 måneders garanti fra kjøpsdato. Denne garantierklæringen kommer i tillegg til dine lovbestemte rettigheter og er ikke i konflikt med disse. Garantien er gyldig innen områdene tilhørende medlemslandene i den Europeiske Union (EU) og det Europeiske Frihandelsområdet (EFTA).

For å ta garantien i bruk må kravet være i samsvar med kjøpsbetingelsene fra Black&Decker og du må vise kjøpskvittering til forhandleren eller til et autorisert serviceverksted. Betingelsene for Black&Deckers 2 års garanti og adressen til din nærmeste autoriserte serviceverksted kan du finne på internett under www.2helpU.com, eller ved å kontakte ditt lokale Black & Decker kontor, adressen er angitt i denne bruksanvisningen.

Besøk vår webside www.blackanddecker.co.uk for å registrere ditt nye BLACK+DECKER-produkt og for å holde deg oppdatert om nye produkter og spesialtilbud.

Tilsigtet brug

Din BLACK+DECKER DVJ215B, DVJ315B and DVJ320B Dustbuster® håndholdte støvsugere er designet til støvsugningsformål. Disse apparater er kun beregnet til brug i husholdninger.



Læs hele vejledningen omhyggeligt, før du bruger apparatet.

Sikkerhedsinstruktioner



Advarsel! Læs alle sikkerhedsadvarsler og alle instruktioner.

Hvis nedenstående advarsler og instruktioner ikke følges, er der risiko for elektrisk stød, brand og/eller alvorlige personskader.

- Den tilsigtede anvendelse er beskrevet i denne vejledning. Brugen af ekstraudstyr eller tilbehør eller udførelse af andet arbejde med dette apparat end det, der anbefales i denne vejledning, kan udgøre en risiko for personskade.
- Opbevar denne vejledning til senere brug.

Brug af apparatet

- Brug ikke apparatet til at opsamle væske eller stoffer, der kan være antændelige.
- Brug ikke apparatet i nærheden af vand.
- Apparatet må ikke nedsænkes i vand.
- Træk aldrig i laderens ledning for at afbryde laderen fra stikkontakten. Beskyt laderens ledning imod varmepåvirkninger, olie og skarpe kanter.
- Dette apparat kan bruges af børn i en alder fra 8 år og derover og personer med nedsatte fysiske, sensoriske eller mentale evner eller manglende erfaring og viden, hvis det sker under overvågning, eller de vejledes i brugen af apparatet på en sikker måde,

og de forstår de farer, som er forbundet dermed. Børn må ikke lege med apparatet. Rengøring og brugervedligeholdelse må ikke foretages af børn uden opsyn.

Eftersyn og reparationer

Før brug skal apparatet kontrolleres for beskadigede eller defekte dele. Se efter knækkede dele, skader på kontakter og eventuelle andre tilstande, der kan påvirke apparatets funktion.

- Brug ikke apparatet med beskadigede eller defekte dele.
- Få beskadigede eller defekte dele repareret eller udskiftet på et autoriseret værksted.
- Kontroller regelmæssigt laderens ledning for skader. Udskift laderen, hvis ledningen er beskadiget eller defekt.
- Forsøg aldrig at fjerne eller udskifte dele ud over dem, der er beskrevet i denne vejledning.

Yderligere sikkerhedsvejledninger

Efter brug

- Træk laderen ud af stikkontakten, før laderen eller laderens basisenhed rengøres.
- Opbevar apparatet på et tørt sted, når det ikke er i brug.
- Børn må ikke have adgang til opbevaringsapparater.

Restrisici

Der kan opstå yderligere restrisici under brugen af værktøjet, som ikke kan medtages i vedlagte sikkerhedsadvarsler. Disse risici kan opstå pga. forkert anvendelse, langvarig brug etc.

Selv ved overholdelse af relevante sikkerhedsforskrifter og anvendelse af sikkerhedsudstyr kan visse restriktioner ikke undgås. Disse omfatter:

- Tilskadekomst forårsaget af berøring af roterende/bevægelige dele.
- Tilskadekomst forårsaget af udskiftning af dele, klinger eller tilbehør.
- Tilskadekomst forårsaget af langvarig brug af et værktøj. Husk at holde pause jævnlige ved brug af et værktøj i længere tid.
- Hørenedsættelse.
- Sundhedsrisici forårsaget af indånding af støv, der genereres ved brug af værktøjet (eksempel: Arbejde med træ, især, eg, bøg og MDF.)

Opladere

Laderen er udviklet til en specifik spænding. Kontroller altid, at netspændingen svarer til spændingen på typeskiltet.

Advarsel! Forsøg aldrig at erstatte laderenheden med et almindeligt netstik.

- Brug kun din BLACK+DECKER-lader til at oplade batteriet i det værktøj, som den blev leveret sammen med. Andre batterier kan eksplodere og forårsage personskader og materielle skader.
- Forsøg aldrig at oplade ikke-genopladelige batterier.
- Hvis netledningen beskadiges, skal den udskiftes af producenten eller et autoriseret BLACK+DECKER-værksted, så farlige situationer undgås.
- Opladeren må ikke udsættes for vand.
- Opladeren må ikke åbnes.
- Opladeren må ikke undersøges.
- Apparatet/værktøjet/batteriet skal anbringes et sted med god udluftning, når det oplades.

Elektricitet og sikkerhed

Symboler på laderen



Læs hele vejledningen omhyggeligt, før du bruger apparatet.



Dette værktøj er dobbelt isoleret, derfor er en jordledning ikke nødvendig. Kontrollér altid, at strømforstyringen svarer til spændingen på mærkepladen.



Laderens basisenhed er kun beregnet til indendørs brug.

Mærkatet på apparatet

Værktøjet er forsynet med følgende advarselssymboler samt datokoden



Læs hele vejledningen omhyggeligt, før du bruger apparatet.



Brug kun sammen med oplader S010Q 14.

Funktioner

Dette værktøj leveres med nogle af eller alle de følgende komponenter.

- 1 Afbryderknop
- 2 Håndtag
- 3 Næse
- 4 Træk sprækkeværktøjet ud
- 5 Lysdiode-ladeindikator
- 6 Støvbeholder
- 7 Laderens basisenhed
- 8 Flip-ned børste
- 9 Oplader

Anvendelse

Sådan tændes og slukkes (fig. A)

- Tryk på knappen for at tænde, enheden arbejder med langsom hastighed, strømsparetilstand, der holder på batteriets levetid.
- Tryk igen på knappen og enheden går i en BOOST funktion.
- Tryk på knappen igen vil slå produktet fra.

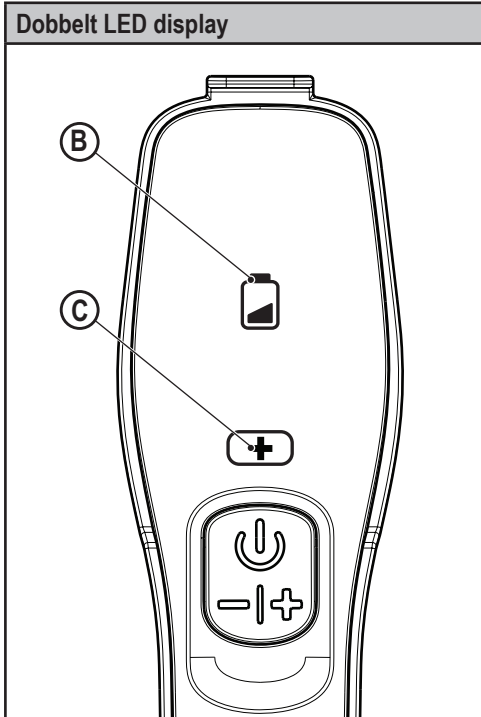
Anvendelse af udtrækningsrevneværktøj (fig. B,C)

- ◆ Forlæng revneværktøjet (4) som vist i figur C, indtil det klikker på plads.
- ◆ For at trække revneværktøjet (4) tilbage tryk på revneværktøjets udløserknop (4a), der gør det muligt, at det kan vende tilbage til sin normale position (fig. B).

Bemærk: Flip-ned børsten (8) kan kun anvendes, når revneværktøjet står i tilbagetrukket position.

Opladning af (fig. D)

- ◆ Anbring apparatet på opladeren (7), og sæt stikket i stikkontakten.
- ◆ Tænd for stikkontakten. LED opladningsindikatoren (B) vil lyse.



B. LED opladningsdisplay

Batteriikonet blinker, når batteriet er næsten udtømt. Det vil også blinke under opladning (Se LED-mønsterdiagrammet i denne vejledning).

C. BOOST funktion

Lyser når apparatet står i BOOST funktion.

LED-mønstre	
	Oplader
	Batterifejl
	Opladerfejl
	Varmt batteri

Rensning af filtre (fig. E, F, G, H, I, J)

- ◆ Tryk på støvskålens udløserknop (12) (fig. E).
- ◆ Skub støvskålen ud (6) (fig.F).
- ◆ Løft filtersamlingen (10) ved hjælp af det leverede metalhåndtag fra støvskålen (6).
- ◆ Tøm støvskålen (6) ved at ryste den let over en skralde-spand (fig. H).
- ◆ Filteret (11) kan nu fjernes fra filtersamlingen (10) (fig. I).
- ◆ Fjern eventuelle støvræster fra støvskålen.
- ◆ Vask støvskålen med varmt sæbevand.
- ◆ Vask filtrene i varmt sæbevand (fig.J).
- ◆ Kontroller at filtrene er tørre.
- ◆ Sæt filtrene tilbage i apparatet.
- ◆ Luk støvskålen. Kontroller, at udløserknappen (8) låser på plads.

Advarsel! Tag apparatet ud af stikkontakten, før der udføres nogen form for vedligeholdelse eller rengøring.

Aftør regelmæssigt apparatet med en fugtig klud. Der må ikke bruges skuremidler eller opløsningsmidler. Apparatet må ikke nedsænkes i vand.

Vedligehold

Dit Black & Decker-apparat uden ledning er beregnet til at fungere i en længere periode med minimal vedligeholdelse. Vedvarende tilfærdsstillende funktion er afhængig af, om værktøjet plejes korrekt og rengøres regelmæssigt.

Advarsel! Før udførelse af nogen form for vedligeholdelse eller rengøring af apparater uden ledning:

- ◆ Aflad batteriet helt, hvis det er indbygget, og sluk derefter.
- ◆ Træk laderen ud af stikkontakten, før den rengøres. Laderen kræver ingen vedligeholdelse, men skal rengøres jævnligt.
- ◆ Rengør jævnligt apparatets/laderens ventilationshuller med en blød børste eller en tør klud.
- ◆ Rengør med jævne mellemrum motorhuset med en fugtig klud. Der må ikke bruges skuremidler eller opløsningsmidler.

Udskiftning af filtrene

Filtrene skal udskiftes hver 6. til 9. måned, og i øvrigt hvis de bliver slidte eller beskadiget. Udskiftningsfiltre fås hos din BLACK+DECKER forhandler (katalognr. noVPF20)

Der kan også købes filtre med dufte (katalognr.: VSPF10LC). Disse filtre passer til alle enheder. Når disse filtre nåt slutningen af deres levetid, skal de bortskaffes på en lokal genbrugsstation.

Filtre leveres i folieemballage, som skal fjernes For at montere filtrene, se fig. I.

Advarsel!



Bomuldslinneduft.

Vask ansigt, hænder og udsat hud grundigt efter brug. Bær beskyttelsehandsker/beskyttelsestøj/øjenskyttelse/ansigtsbeskyttelse. Hvis i øjnene: Skyl omhyggeligt med vand i flere minutter. Fjern eventuelle kontaktlinser, hvis dette let kan gøres. Forsæt skylning. Hvis der opstår hudirritationer: Søg lægehjælp. Undgå udledning til miljøet. Nedsvælg ikke.

- ◆ Tag de gamle filtre ud som beskrevet ovenfor.
- ◆ Sæt de nye filtre i som beskrevet ovenfor.

Miljøbeskyttelse



Særskilt bortskaffelse. Produkter og batterier mærket med dette symbol må ikke bortskaffes sammen med normalt husholdningsaffald.

Produkter og batterier indeholder materialer, der kan blive gendannet eller genanvendt og således reducere efterspørgslen efter råvarer.

Genbrug venligst elektriske produkter og batterier i henhold til lokale regulativer. Yderligere informationer findes på www.2helpU.com

Tekniske data

DVJ215B	
Spænding	7,2V
Strømstyrke	1.5Ah
Watt timer	10.8Wh
Vægt	1.0Kg

DVJ315B	
Spænding	10,8V
Strømstyrke	1.5Ah
Watt timer	16.2.Wh
Vægt	1.1Kg

DVJ320B	
Spænding	10,8V
Strømstyrke	2.0Ah
Watt timer	21.6Wh
Vægt	1.1Kg

Garanti

Black & Decker er sikker på kvaliteten af sine produkter og giver forbrugerne en garanti på 24 måneder fra købsdatoen. Garantien er et tillæg til forbrugerens lovsikrede rettigheder og påvirker ikke disse. Garantien er gyldig inden for medlemsstaterne af Den Europæiske Union og Det Europæiske Frihandelsområde.

Når du gør krav på garantien, skal kravet være i overensstemmelse med Black&Decker vilkår og betingelser, og du skal indsende dokumentation for købet til sælgeren eller til en autoriseret reparatør. Vilkår og betingelser for Black & Decker 2 års garanti og placeringen af dit nærmeste autoriserede serviceværksted kan fås på internettet på www.2helpU.com, eller ved at kontakte dit lokale Black & Decker kontor på den adresse, der er angivet i denne vejledning.

Besøg venligst vores websted www.blackanddecker.co.uk for at registrere dit nye Black & Decker produkt og modtage opdateringer om nye produkter og specielle tilbud.

Käyttötarkoitus

Kädessä pidettävät BLACK+DECKER DVJ215B, DVJ315B ja DVJ320B Dustbuster® -pölynimurit on tarkoitettu imuroimiseen. Laitteet on tarkoitettu ainoastaan kotitalouskäyttöön.



Lue nämä ohjeet huolellisesti ennen laitteen käyttöä.

Turvallisuusohjeet



Varoitus! Lue kaikki turvallisuusvaroitukset ja ohjeet. Alla olevien varoitusten ja ohjeiden noudattamisen laiminlyönti saattaa johtaa sähköiskuun, tulipaloon ja/ tai vakavaan loukkaantumiseen.

- ♦ Käyttötarkoitus kuvataan ohjeissa. Muiden kuin ohjeissa suositeltujen lisävarusteiden tai -osien käyttö sekä laitteen käyttö muuhun kuin oppaassa suositeltuun tarkoitukseen voi aiheuttaa henkilövahingon vaaran.
- ♦ Säilytä tämä käyttöohje tulevaa tarvetta varten.

Laitteen käyttö

- ♦ Älä käytä laitetta nesteiden tai syttyvien materiaalien keräämiseen.
- ♦ Älä käytä laitetta veden lähellä.
- ♦ Älä upota laitetta veteen.
- ♦ Älä koskaan irrota laturia pistorasiasta vetämällä virtajohdosta. Pidä laturin virtajohto etäällä lämmönlähteistä, öljystä ja terävistä reunoista.
- ♦ Tämä laite soveltuu yli 8-vuotiaiden lasten ja sellaisten henkilöiden käyttöön, joilla on fyysisiä tai älyllisiä rajoitteita tai aistirajoitteita, kuten myös laitteen toimintaan perehtymättömien henkilöiden käyttöön, jos heitä valvotaan tai jos he ovat saaneet laitteen turvalliseen käyttöön liittyvää opastusta ja ymmärtävät laitteen

käyttöön liittyvät vaarat. Älä anna lasten leikkiä laitteella. Puhdistus- ja huoltotöitä ei saa jättää lapsille ilman valvontaa.

Tarkastus ja korjaus

Tarkista ennen laitteen käyttöä, ettei laitteessa ole vahingoittuneita tai viallisia osia. Tarkista osien ja kytkimien kunto sekä muut seikat, jotka voivat vaikuttaa laitteen toimintaan.

- ♦ Älä käytä laitetta, jos jokin osa on vahingoittunut tai viallinen.
- ♦ Korjauta tai vaihdata vaurioituneet tai vialliset osat valtuutetussa huoltoliikkeessä.
- ♦ Tarkista säännöllisesti, ettei laturin virtajohto ole vahingoittunut. Vaihda laturi, jos virtajohto on vahingoittunut tai viallinen.
- ♦ Älä yritä korjata tai vaihtaa muita kuin tässä käyttöohjeessa erikseen määriteltyjä osia.

Lisäturvaohjeet

Käytön jälkeen

- ♦ Irrota laturi pistorasiasta ennen laturin puhdistamista.
- ♦ Kun laitetta ei käytetä, se on säilytettävä kuivassa paikassa.
- ♦ Pidä laite lasten ulottumattomissa.

Jäännösriskit

Myös muut kuin turvavaroituksissa mainitut riskit ovat mahdollisia työkalua käytettäessä. Nämä riskit voivat liittyä muun muassa virheelliseen tai pitkäaikaiseen käyttöön.

Tiettyjä jäännösriskejä ei voi välttää, vaikka noudatetaan kaikkia turvamääräyksiä ja käytetään turvalaitteita. Näitä ovat:

- ◆ Pyörivien tai liikkuvien osien koskettamisen aiheuttamat vahingot.
- ◆ Osia, teriä tai lisävarusteita vaihdettaessa aiheutuneet vahingot.
- ◆ Työkalun pitkäaikaisen käytön aiheuttamat vahingot. Varmista, että pidät säännöllisesti taukoja työkalun pitkäaikaisen käytön aikana.
- ◆ Kuulon heikkeneminen.
- ◆ Työkalua käytettäessä (esimerkiksi puuta, erityisesti tammea, pyökkiä ja MDF-levyjä käsiteltäessä) syntyneen pölyn sisäänhengityksen aiheuttamat terveysriskit.

Laturit

Laturi on tarkoitettu tietylle jännitteelle. Tarkista aina, että verkkojännite vastaa arvokilvessä ilmoitettua jännitettä.

Varoitus! Älä yritä vaihtaa laturiin tavallista verkkovirran pistoketta.

- ◆ Käytä BLACK+DECKER-laturia vain laitteen mukana toimitetun akun lataamiseen. Muut akut voivat räjähtää ja aiheuttaa henkilövahinkoja tai aineellisia vahinkoja.
- ◆ Älä koskaan yritä ladata akkuja, joita ei ole tarkoitettu ladattaviksi.
- ◆ Jos virtajohto vahingoittuu, sen vaihtaminen on turvallisuussyistä jätettävä valmistajan tai valtuutetun BLACK+DECKER-huollon tehtäväksi.
- ◆ Älä altista laturia vedelle.
- ◆ Älä avaa laturia.
- ◆ Älä työnnä mitään laturin sisään.
- ◆ Lataa laite/akku paikassa, jossa on kunnollinen ilmanvaihto.

Sähköturvallisuus

Laturin symbolit



Lue tämä käyttöopas huolellisesti ennen laitteen käyttöä.



Tämä työkalu on kaksoeristetty, joten erillistä maadoitusta ei tarvita. Tarkista aina, että verkkovirran jännite vastaa tyyppikilpeen merkittyä jännitettä.



Laturi on tarkoitettu ainoastaan sisäkäyttöön.

Laitteessa olevat merkinnät

Työkaluun on merkitty päivämääräkoodi sekä seuraavat symbolit:



Lue tämä käyttöopas huolellisesti ennen laitteen käyttöä.



Käytä ainoastaan laturilla S010Q 14.

Yleiskuvaus

Tässä työkalussa on joitakin tai kaikki seuraavista ominaisuuksista.

1. Virtakytkin
2. Kahva
3. Suulake
4. Ulos vedettävä rakosuulake
5. Latauksen LED-merkivalo
6. Pölyastia
7. Latausteline
8. Alas painettava harja
9. Laturi

Käyttö

Kytkeminen päälle ja pois päältä (kuva A)

- ◆ Kytke imuri päälle painiketta painamalla. Laite toimii alhaisella nopeudella ja matalalla teholla akun käyttöajan maksimoimiseksi.
- ◆ Paina painiketta uudelleen laitteen BOOST-tilan kytkemiseksi.
- ◆ Kun painiketta painetaan uudelleen, laite kytkeytyy pois päältä.

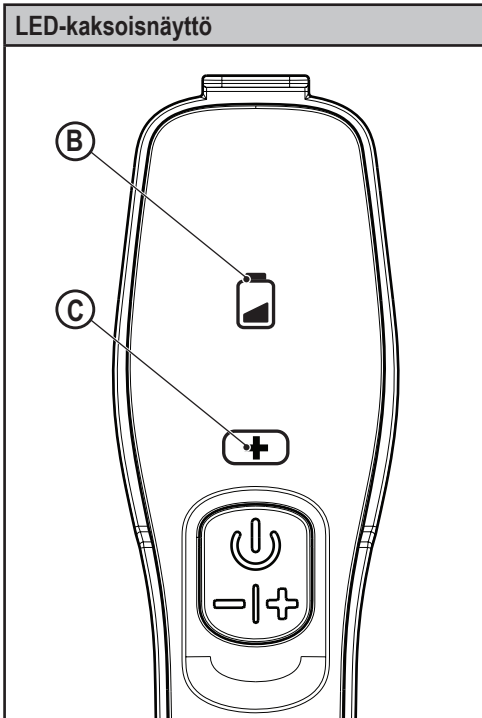
Ulos vedettävän rakosuulakkeen käyttö (kuvat B, C)

- ◆ Pidennä rakosuulake (4) kuvan C mukaisesti, kunnes se napsahtaa paikoilleen.
- ◆ Vedä rakosuulake (4) sisään painamalla rakosuulakkeen painiketta (4a), jolloin se palaa normaaliin käyttöasentoon (kuva B).

Huomautus: Alas painettavaa harjaa (8) voidaan käyttää ainoastaan silloin, kun rakosuulake on sisään vedettynä.

Akun lataaminen (kuva D)

- ◆ Aseta laite lataustelineeseen (7) ja kytke se pistorasiaan.
- ◆ Kytke virransyöttö päälle. Latauksen LED-merkkivalo (B) syttyy.



B. LED-latausnäyttö

Akun kuvake vilkkuu, kun akku on melkein tyhjentynyt. Se myös vilkkuu latauksen aikana (Katso tämän ohjeen LED-kuviointikaavio).

C. BOOST-tila

Syttyy laitteen ollessa BOOST-tilassa.

LED-merkkivalot

	Lataus käynnissä
	Akkuvirhe
	Laturivirhe
	Akku kuumentunut

Suodattimien puhdistus (kuvat E, F, G, H, I, J)

- ◆ Paina pölysäiliön vapautuspainiketta (12) (kuva E).
- ◆ Poista pölysäiliö (6) (kuva F).
- ◆ Nosta suodatinkokoonpano (10) pölysäiliön (6) metallikahvan avulla.
- ◆ Tyhjennä pölysäiliö (6) ravistamalla sitä kevyesti rosastian päällä (kuva H).
- ◆ Suodatin (11) voidaan tällöin poistaa suodatinkokoonpanosta (10) (kuva I).
- ◆ Tyhjennä jäljelle jäänyt pöly pölysäiliöstä.
- ◆ Huuhtele pölysäiliö lämpimällä saippuavedellä.
- ◆ Pese suodattimet lämpimällä saippuavedellä (kuva J).
- ◆ Varmista, että suodattimet ovat kuivia.
- ◆ Asenna suodattimet takaisin laitteeseen.
- ◆ Sulje pölysäiliö. Varmista, että vapautussalpa (8) napsahtaa paikalleen.

Varoitus! Ennen huoltoa ja puhdistusta laitteen tulee olla pois päältä ja irti virtalähteestä.

Pyyhi laite säännöllisesti kostealla liinalla. Älä käytä hankaavia tai liuotinpohjaisia puhdistusaineita. Älä upota laitetta veteen.

Huolto

BLACK+DECKERin johdoton laite on suunniteltu toimimaan mahdollisimman pitkän aikaa mahdollisimman vähällä huollolla. Oikea käsittely ja säännöllinen puhdistus varmistavat laitteen ongelmattoman toiminnan.

Varoitus! Toimi ennen johdottomien laitteiden huoltoa seuraavasti:

- ◆ Jos akku on kiinteä, käytä akku täysin loppuun ja sammuta laite sitten.
- ◆ Irrota laturi pistorasiasta ennen laturin puhdistamista. Laturi ei tarvitse säännöllisen puhdistamisen lisäksi mitään muuta huoltoa.
- ◆ Puhdista laitteen/laturin ilma-aukot säännöllisesti pehmeällä harjalla tai kuivalla kangasliinalla.
- ◆ Puhdista moottorin kotelo säännöllisesti kostealla rätillä. Älä käytä hankaavia tai liuotinpohjaisia puhdistusaineita.

Suodattimien vaihtaminen

Suodattimet on hyvä vaihtaa 6–9 kuukauden välein ja aina, kun ne ovat kuluneet tai vahingoittuneet. Uusia suodattimia myyvät BLACK+DECKER -tuotteiden jälleenmyyjät (tuotenumro VPF20)

Saatavilla on myös esihajustettuja suodattimia (tuotenumro VSPF10LC). Niitä voidaan käyttää kaikissa laitteissa. Kun kyseisten suodattimien käyttöikä on päättynyt, ne tulee hävittää viemällä ne paikalliseen kierrätyskeskukseen.

Suodattimet toimitetaan foliopakkauksessa, joka tulee poistaa. Katso suodattimien asennusohjeet kuvasta I.

Varoitus!



Puuvillapellavan hajuste.

Pese kasvat, kädet ja altistunut ihoalue huolellisesti käsittelyn jälkeen. Käytä suojakäsineitä/suojavaatteita/suojalaseja/suojanaamaria. Silmät: Huuhtelee huolellisesti vedellä useiden minuuttien ajan. Poista piilolinssit, jos se onnistuu helposti. Jatka huuhtelua. Ihoärsytys: Ota yhteyttä lääkäriin. Ei saa päästää ympäristöön. Ei saa niellä.

- ◆ Poista vanhat suodattimet yllä kuvatulla tavalla.
- ◆ Aseta uudet suodattimet paikalleen yllä kuvatulla tavalla.

Ympäristönsuojelu



Toimita tämä laite erilliskeräykseen. Tällä symbolilla merkityt tuotteita ja akkuja ei saa hävittää tavallisen kotitalousjätteen mukana.

Tuotteissa ja akuissa on materiaaleja, jotka voidaan ottaa talteen tai kierrättää uudelleen käyttöä varten.

Kierrätä sähkölaitteet ja akut paikallisten määräyksien mukaan. Lisätietoa on saatavilla osoitteessa www.2helpU.com

Tekniset tiedot

DVJ215B	
Jännite	7,2 V
Virta	1,5 Ah
Wattituntia	10,8 Wh
Paino	1,0 kg

DVJ315B	
Jännite	10,8 V
Virta	1,5 Ah
Wattituntia	16,2 Wh
Paino	1,1 kg

DVJ320B	
Jännite	10,8 V
Virta	2,0 Ah
Wattituntia	21,6 Wh
Paino	1,1 kg

Takuu

Black & Decker on vakuuttunut tuotteidensa korkeasta laadusta ja tarjoaa kuluttajille 24 kuukauden takuun, joka astuu voimaan ostopäivänä. Takuu on lisäys kuluttajan laillisiin oikeuksiin eikä vaikuta niihin. Tämä takuu on voimassa kaikissa EU- ja ETA-maissa.

Edellytyksenä takuun saamiselle on, että vaade täyttää Black & Deckerin ehdot ja että ostaja toimittaa ostosisitteen jälleenmyyjälle tai valtuutetulle huoltoliikkeelle. Black & Deckerin kahden vuoden takuun ehdot ja lähimmän valtuutetun korjauspalvelun yhteystiedot ovat saatavilla osoitteessa www.2helpU.com tai ottamalla yhteyttä paikalliseen Black & Deckerin toimipisteeseen tässä ohjekirjassa ilmoitettuihin osoitteisiin.

Käy verkkosivuillemme osoitteessa www.blackanddecker.co.uk ja rekisteröi uusi Black & Decker -tuotteesi. Sivuilta saat myös päivityksiä uusista tuotteista ja erikoistarjouksista.

Προοριζόμενη χρήση

Τα σκουπάκια χειρός BLACK+DECKER DVJ215B, DVJ315B και DVJ320B Dustbuster® έχουν σχεδιαστεί για σκούπισμα. Αυτές οι συσκευές προορίζονται μόνο για οικιακή χρήση.



Διαβάστε προσεκτικά όλο το περιεχόμενο αυτού του εγχειριδίου πριν χρησιμοποιήσετε τη συσκευή.

Οδηγίες ασφαλείας

Προειδοποίηση! Διαβάστε όλες τις προειδοποιήσεις ασφαλείας και όλες τις οδηγίες. Η μη τήρηση των παρακάτω προειδοποιήσεων και οδηγιών μπορεί να προκαλέσει ηλεκτροπληξία, πυρκαγιά και/ή σοβαρούς τραυματισμούς.

- Η προβλεπόμενη χρήση περιγράφεται σε αυτό το εγχειρίδιο. Τόσο η χρήση εξαρτημάτων ή προσαρτημάτων όσο και η πραγματοποίηση οποιασδήποτε εργασίας με αυτή τη συσκευή που δεν συνιστάται σε αυτό το εγχειρίδιο οδηγιών, μπορεί να εγκυμονεί κίνδυνο σωματικών βλαβών.
- Φυλάξτε αυτό το εγχειρίδιο για μελλοντική αναφορά.

Χρήση της συσκευής σας

- Μη χρησιμοποιείτε τη συσκευή για να περισυλλέξετε υγρά ή άλλα υλικά που θα μπορούσαν να πιάσουν φωτιά.
- Μη χρησιμοποιείτε τη συσκευή κοντά σε νερό.
- Μη βυθίσετε τη συσκευή σε νερό.
- Ποτέ μην αποσυνδέετε το φορτιστή από την πρίζα τραβώντας τον από το καλώδιό του. Διατηρείτε το καλώδιο φορτιστή σε απόσταση από πηγές θερμότητας, λάδια και κοφτερές αιχμές.

- Αυτή η συσκευή μπορεί να χρησιμοποιηθεί από παιδιά ηλικίας 8 ετών και άνω καθώς και από άτομα με μειωμένες σωματικές, αισθητηριακές ή διανοητικές ικανότητες ή άτομα χωρίς εμπειρία και γνώσεις, μόνο εφόσον επιτηρούνται ή τους έχουν δοθεί οδηγίες σχετικά με την ασφαλή χρήση της συσκευής και έχουν κατανοήσει τους πιθανούς κινδύνους. Τα παιδιά δεν πρέπει να παίζουν με τη συσκευή. Ο καθαρισμός και η συντήρηση από το χρήστη δεν πρέπει να γίνονται από παιδιά χωρίς επίβλεψη.

Έλεγχος και επισκευή

Πριν από τη χρήση, ελέγξτε τη συσκευή σας για τυχόν χαλασμένα ή ελαττωματικά εξαρτήματα. Ελέγξτε αν υπάρχουν σπασμένα εξαρτήματα, ζημιά σε διακόπτες και οτιδήποτε άλλο μπορεί να επηρεάσει τη λειτουργία της.

- Μη χρησιμοποιήσετε τη συσκευή αν οποιοδήποτε εξάρτημα παρουσιάζει ζημιά ή βλάβη.
- Φροντίζετε η επισκευή ή η αντικατάσταση των εξαρτημάτων που τυχόν έχουν υποστεί ζημιά ή βλάβη να γίνεται από εξουσιοδοτημένο αντιπρόσωπο επισκευών.
- Να ελέγχετε τακτικά την κατάσταση του καλωδίου του φορτιστή. Σε περίπτωση που το καλώδιο του φορτιστή παρουσιάζει ζημιά ή ελάττωμα, αντικαταστήστε το φορτιστή.
- Μην επιχειρήσετε ποτέ να αφαιρέσετε ή να αντικαταστήσετε οποιοδήποτε εξάρτημα, εκτός από αυτά που καθορίζονται στο παρόν εγχειρίδιο.

Πρόσθετες οδηγίες ασφαλείας

Μετά τη χρήση

- ♦ Πριν καθαρίσετε τον φορτιστή ή τη βάση φόρτισης αποσυνδέστε τον από την πρίζα.
- ♦ Όταν η συσκευή δεν χρησιμοποιείται, πρέπει να φυλάσσεται σε ξηρό χώρο.
- ♦ Τα παιδιά δεν πρέπει να έχουν πρόσβαση σε αποθηκευμένες συσκευές.

Υπολειπόμενοι κίνδυνοι

Κατά τη χρήση του εργαλείου μπορεί να δημιουργηθούν πρόσθετοι υπολειπόμενοι κίνδυνοι, οι οποίοι ενδέχεται να μη συμπεριλαμβάνονται στις προειδοποιήσεις ασφαλείας που εσωκλείονται. Αυτοί οι κίνδυνοι μπορεί να προκληθούν από κακή χρήση, παρατεταμένη χρήση κλπ. Παρά την εφαρμογή των σχετικών κανονισμών ασφαλείας και τη χρήση διατάξεων ασφαλείας, ορισμένοι υπολειπόμενοι κίνδυνοι δεν είναι δυνατό να αποφευχθούν. Σ' αυτούς περιλαμβάνονται:

- ♦ Τραυματισμοί από επαφή με περιστρεφόμενα/κινούμενα μέρη.
- ♦ Τραυματισμοί κατά την αλλαγή οποιωνδήποτε εξαρτημάτων, λεπίδων ή αξεσουάρ.
- ♦ Σωματικές βλάβες από παρατεταμένη χρήση του εργαλείου. Όταν χρησιμοποιείτε οποιοδήποτε εργαλείο για παρατεταμένα χρονικά διαστήματα, μην παραλείπετε με κανένα τρόπο να κάνετε τακτικά διαλείμματα.
- ♦ Βλάβη της ακοής.
- ♦ Κίνδυνοι στην υγεία που προκαλούνται από την εισπνοή σκόνης κατά τη χρήση του εργαλείου (παράδειγμα:- κατά την εργασία με ξύλο, ειδικά δρυ, οξιά και MDF.)

Φορτιστές

Ο φορτιστής σας είναι σχεδιασμένος για μια συγκεκριμένη ηλεκτρική τάση. Ελέγχετε πάντα ότι η τάση ρεύματος δικτύου συμφωνεί με αυτήν που αναγράφεται στην πινακίδα τεχνικών χαρακτηριστικών.

Προειδοποίηση! Ποτέ μην επιχειρήσετε να αντικαταστήσετε το φορτιστή με κανονικό φως ρεύματος δικτύου.

- ♦ Ο φορτιστής BLACK+DECKER πρέπει να χρησιμοποιείται αποκλειστικά και μόνο για τη φόρτιση της μπαταρίας στο εργαλείο που συνόδευε. Άλλες μπαταρίες ενδέχεται να σκάσουν, προκαλώντας τραυματισμό ατόμων και ζημιές.
- ♦ Μην επιχειρήσετε ποτέ να φορτίσετε μη επαναφορτιζόμενες μπαταρίες.
- ♦ Αν το καλώδιο ρεύματος έχει υποστεί ζημιά, η αντικατάστασή του πρέπει να γίνει από τον κατασκευαστή ή από ένα εξουσιοδοτημένο κέντρο επισκευών της BLACK+DECKER, ώστε να μην αποτελέσει κίνδυνο.
- ♦ Μην εκθέτετε το φορτιστή σε νερό.
- ♦ Μην ανοίξετε το φορτιστή.
- ♦ Μην εισάγετε οποιαδήποτε αντικείμενα μέσα στο φορτιστή.
- ♦ Κατά τη φόρτιση, η συσκευή/το εργαλείο/η μπαταρία πρέπει να βρίσκεται σε επαρκώς αεριζόμενο χώρο.

Ασφαλής χρήση ηλεκτρικού ρεύματος

Σύμβολα επάνω στο φορτιστή



Πριν χρησιμοποιήσετε τη συσκευή διαβάστε προσεκτικά ολόκληρο το εγχειρίδιο.



Αυτό το εργαλείο φέρει διπλή μόνωση και επομένως δεν απαιτείται καλώδιο γείωσης. Ελέγχετε πάντα ότι η παροχή ρεύματος αντιστοιχεί στην τάση που αναφέρεται στην πινακίδα στοιχείων.



Η βάση φόρτισης προορίζεται για χρήση σε εσωτερικούς χώρους μόνο.

Ετικέτες στη συσκευή

Αυτή η συσκευή φέρει τα παρακάτω προειδοποιητικά σύμβολα μαζί με τον κωδικό ημερομηνίας



Πριν χρησιμοποιήσετε τη συσκευή διαβάστε προσεκτικά ολόκληρο το εγχειρίδιο



Χρησιμοποιείτε μόνο με τον φορτιστή S010Q 14

Λειτουργίες

Αυτό το εργαλείο διαθέτει μερικά από ή όλα τα παρακάτω χαρακτηριστικά.

1. Διακόπτης λειτουργίας on/off
2. Λαβή
3. Στόμιο
4. Τραβήξτε το εργαλείο χαραμάδων
5. Ενδεικτική λυχνία φόρτισης LED
6. Κάδος συλλογής σκόνης
7. Βάση φόρτισης
8. Κατεβάστε τη βούρτσα
9. Φορτιστής

Χρήση

Ενεργοποίηση και απενεργοποίηση (Εικ. Α)

- ◆ Πιέστε το κουμπί για να ενεργοποιήσετε τη μονάδα σε λειτουργία χαμηλής ταχύτητας και χαμηλής ισχύος, εξοικονομώντας τη διάρκεια ζωής της μπαταρίας.
- ◆ Πιέστε το κουμπί ξανά και η μονάδα εισέρχεται σε λειτουργία BOOST.
- ◆ Πιέστε το κουμπί ξανά για να απενεργοποιήσετε το προϊόν.

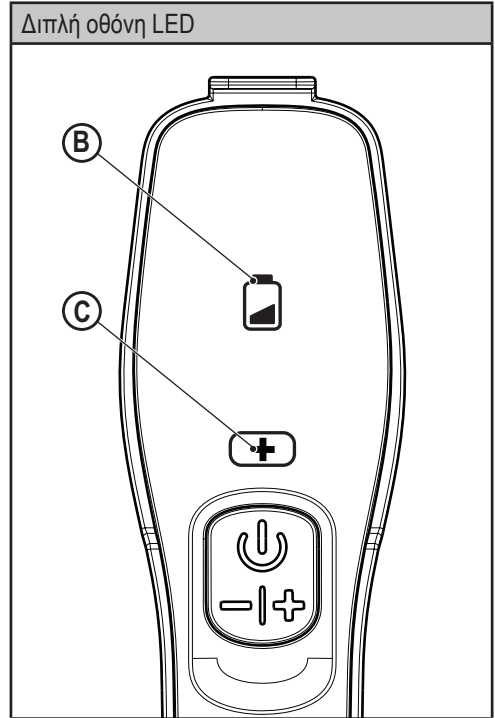
Χρήση του πτυσσόμενου εργαλείου χαραμάδων (Εικ. Β, C)

- ◆ Επεκτείνετε το εργαλείο χαραμάδων (4) όπως εμφανίζεται στην εικόνα C, μέχρι να κλειδώσει στη θέση του.
- ◆ Για να συμπιέξετε το εργαλείο χαραμάδων (4) πιέστε το κουμπί απελευθέρωσης του εργαλείου χαραμάδων (4a) επιτρέποντας του να επιστρέψει στην κανονική του θέση (Εικ. Β).

Σημείωση: Η αναδιπλούμενη βούρτσα (8) μπορεί να χρησιμοποιηθεί μόνο όταν το εργαλείο χαραμάδων είναι συμπυκνόμενο.

Φόρτιση των (Εικ. D)

- ◆ Τοποθετήστε τη συσκευή στη βάση φόρτισης (7) και συνδέστε το καλώδιο στην πρίζα.
- ◆ Ενεργοποιήστε την πρίζα. Η LED ένδειξη φόρτισης (B) θα φωτιστεί.







Β. Οθόνη φόρτισης LED

Το εικονίδιο μπαταρίας αναβοσβήνει όταν η μπαταρία έχει σχεδόν εξαντληθεί. Θα αναβοσβήνει επίσης κατά τη διάρκεια της φόρτισης (Δείτε το διάγραμμα μοτίβων LED σε αυτό το εγχειρίδιο).

С. Λειτουργία BOOST

Φωτίζει όταν η συσκευή βρίσκεται σε λειτουργία BOOST.

Μοτίβο λυχνίας LED

	Φόρτιση
	Βλάβη μπαταρίας
	Βλάβη φορτιστή
	Ζεστή μπαταρία

Καθαρισμός των φίλτρων (Εικ. Ε, F, G, Η, Ι, J)

- ◆ Πιέστε το κουμπί απελευθέρωσης του δοχείου σκόνης (12) (Εικ. Ε).
- ◆ Βγάλετε το δοχείο σκόνης (6) (Εικ. F).
- ◆ Ανασηκώστε τη μονάδα φίλτρων (10) χρησιμοποιώντας τη μεταλλική λαβή από το δοχείο σκόνης (6).
- ◆ Αδειάστε το δοχείο σκόνης (6) τινάζοντας τα απαλά πάνω από έναν κάδο σκουπιδιών (Εικ. Η).
- ◆ Το φίλτρο (11) μπορεί πλέον να αφαιρεθεί από τη μονάδα φίλτρων (10) (Εικ. Ι).
- ◆ Αδειάστε την εναπομείνσα σκόνη από το δοχείο σκόνης.
- ◆ Ξεπλύνετε το δοχείο σκόνης με ζεστό νερό και σαπούνι.
- ◆ Πλύνετε τα φίλτρα σε ζεστή σαπουνάδα (εικ. J).
- ◆ Βεβαιωθείτε ότι τα φίλτρα είναι στεγνά.
- ◆ Επανατοποθετήστε τα φίλτρα στη συσκευή.
- ◆ Κλείστε το δοχείο σκόνης. Βεβαιωθείτε ότι το κουμπί αποδέσμευσης (8) έχει ασφαλίσει στη θέση του.

Προειδοποίηση! Πριν πραγματοποιήσετε οποιοδήποτε συντήρηση ή καθαρισμό πάνω στη συσκευή, βγάλετε τη συσκευή από την πρίζα.

Από καιρό σε καιρό σκουπίζετε τη συσκευή με ένα υγρό πανί. Μη χρησιμοποιείτε λειαντικά καθαριστικά ή υγρά καθαρισμού που περιέχουν διαλυτικά. Μην εμβυθίζετε τη συσκευή σε νερό.

Συντήρηση

Αυτή η συσκευή χωρίς καλώδιο της BLACK+DECKER έχει σχεδιαστεί έτσι, ώστε να λειτουργεί για μεγάλο χρονικό διάστημα με την ελάχιστη δυνατή συντήρηση. Η αδιάλειπτη και ικανοποιητική λειτουργία του εργαλείου εξαρτάται από τη φροντίδα και τον τακτικό καθαρισμό

Προειδοποίηση! Πριν πραγματοποιήσετε οποιαδήποτε συντήρηση σε συσκευές χωρίς καλώδιο.

- ◆ Χρησιμοποιήστε την μπαταρία μέχρι να αδειάσει εντελώς, αν είναι ενσωματωμένη, και στη συνέχεια απενεργοποιήστε.
- ◆ Πριν καθαρίσετε το φορτιστή, αποσυνδέστε τον από την πρίζα. Ο φορτιστής σας δεν χρειάζεται άλλη συντήρηση πέραν του τακτικού καθαρισμού.

- ◆ Να καθαρίζετε τακτικά τις εγκοπές εξαιρισμού της συσκευής/του φορτιστή χρησιμοποιώντας μια μαλακή βούρτσα ή ένα στεγνό πανί.
- ◆ Να καθαρίζετε τακτικά το περίβλημα του μοτέρ με ένα ελαφρά υγρό πανί. Μη χρησιμοποιείτε καθαριστικά που χαράζουν ή περιέχουν διαλύτες.

Αντικατάσταση των φίλτρων

Τα φίλτρα πρέπει να αντικαθίστανται κάθε 6 με 9 μήνες και όταν έχουν φθαρεί ή καταστραφεί. Ανταλλακτικά φίλτρα διατίθενται από τους εμπόρους της BLACK+DECKER (κωδ. κατ. VPF20)

Διατίθενται για αγορά και φίλτρα με διάφορα αρώματα (αρ. κατ.: VSPF10LC). Ταίριαζουν σε όλες τις μονάδες. Όταν αυτά τα φίλτρα φτάσουν στο τέλος της διάρκειας ζωής τους, πρέπει να απορριφθούν σε ένα τοπικό κέντρο ανακύκλωσης.

Τα φίλτρα παρέχονται συσκευασμένα σε μεμβράνη, η οποία πρέπει να αφαιρείται. Για την τοποθέτηση των φίλτρων βλέπε Εικ. I.

Προειδοποίηση!**Άρωμα Cotton linen.**

Ξεπλύνετε το πρόσωπο, τα χέρια και οποιοδήποτε εκτεθειμένο μέρος του δέρματος μετά τη χρήση. Φορέστε προστατευτικά γάντια/προστατευτικό ρουχισμό/προστατευτικά οφθαλμών/προστατευτικά προσώπου. Εάν πάει στα μάτια: Ξεπλύνετε προσεκτικά με νερό για αρκετά λεπτά. Αφαιρέστε τους φακούς επαφής εάν φοράτε και είναι εύκολο να το κάνετε. Συνεχίστε να ξεπλένετε. Εάν παρουσιαστεί ερεθισμός του δέρματος: Ζητήστε ιατρική βοήθεια. Αποφύγετε την απόρριψη στο περιβάλλον. Αποφύγετε την κατάποση.

- ◆ Αφαιρέστε τα παλιά φίλτρα όπως περιγράφεται παραπάνω.
- ◆ Τοποθετήστε τα καινούρια φίλτρα όπως περιγράφεται παραπάνω.

Προστασία του περιβάλλοντος



Χωριστή συλλογή. Τα προϊόντα και οι μπαταρίες που επισημαίνονται με αυτό το σύμβολο δεν πρέπει να απορρίπτονται μαζί με τα κανονικά οικιακά απορρίμματα.

Τα προϊόντα και οι μπαταρίες περιέχουν υλικά που μπορούν να ανακτηθούν ή να ανακυκλωθούν ώστε να μειωθούν οι ανάγκες για πρώτες ύλες.

Παρακαλούμε να ανακυκλώνετε τα ηλεκτρικά προϊόντα και τις μπαταρίες σύμφωνα με τους τοπικούς κανονισμούς. Περισσότερες πληροφορίες διατίθενται στον ιστότοπο www.2helpU.com

Τεχνικά στοιχεία

DVJ215B	
Τάση	7,2V
Ρεύμα	1.5Ah
Βατώρες	10.8Wh
Βάρος	1.0Kg

DVJ315B	
Τάση	10,8V
Ρεύμα	1.5Ah
Βατώρες	16.2.Wh
Βάρος	1.1Kg

DVJ320B	
Τάση	10,8V
Ρεύμα	2.0Ah
Βατώρες	21.6Wh
Βάρος	1.1Kg

Εγγύηση

Η Black & Decker είναι σίγουρη για την ποιότητα των προϊόντων της και προσφέρει στους καταναλωτές εγγύηση 24 μηνών από την ημερομηνία αγοράς. Αυτή η εγγύηση είναι πρόσθετο δικαίωμά σας και δεν ζημιώνει τα νόμιμα δικαιώματά σας. Η εγγύηση ισχύει εντός της επικρατείας των χωρών μελών της Ευρωπαϊκής Ένωσης και της Ευρωπαϊκής Ζώνης Ελεύθερων Συναλλαγών.

Για να υποβάλετε αξίωση βάσει της εγγύησης, η αξίωση θα πρέπει να είναι σύμφωνη με τους Όρους και προϋποθέσεις της Black&Decker και θα χρειαστεί να υποβάλετε απόδειξη αγοράς στον πωλητή ή σε εξουσιοδοτημένο αντιπρόσωπο επισκευών. Μπορείτε να αποκτήσετε τους Όρους και προϋποθέσεις της εγγύησης 2 ετών της Black&Decker και να μάθετε την τοποθεσία του πλησιέστερου εξουσιοδοτημένου αντιπροσώπου επισκευών στο Internet στο www.2helpU.com, ή

επικοινωνώντας με το τοπικό σας γραφείο Black & Decker στη διεύθυνση που υποδεικνύεται στο παρόν εγχειρίδιο.

Παρακαλούμε επισκεφθείτε την ιστοσελίδα μας www.blackanddecker.gr για να καταχωρίσετε το νέο σας προϊόν Black & Decker και για να ενημερώνεστε για τα νέα προϊόντα και τις ειδικές προσφορές.

België/Belgique/Luxembourg www.blackanddecker.be enduser.be@sbdinc.com	Stanley Black & Decker Belgium BVBA Egide Walschaertsstraat 16 2800 Mechelen	Tel. NL +32 15 47 37 65 Tel. FR +32 15 47 37 66 Fax. +32 15 47 37 99
Danmark	Black & Decker Roskildevej 22 2620 Albertslund	kundeservice.dk@sbdinc.com www.blackanddecker.dk
Deutschland www.blackanddecker.de infobfge@sdbinc.com	Stanley Black & Decker Deutschland GmbH Black & Decker Str. 40, D - 65510 Idstein	Tel. 06126 21-0 Fax 06126 21-2980
Ελλάδα www.blackanddecker.gr greece.service@sbdinc.com	Stanley Black & Decker (ΕΛΛΑΣ) Ε.Π.Ε ΓΡΑΦΕΙΑ: Σπύριδωνος 7 & Βουλιαγμένης 166 74 Γλυφάδα - Αθήνα	Τηλ. 210-8981616 Φαξ 210-8983570
SERVICE:	Ημερος Τόπος 2 -Χάνι Αδάμ 193 00 Ασπρόπυργος - Αθήνα	Τηλ. Service 210-8985208 Φαξ 210-5597598
España www.blackanddecker.es respuesta.posventa@sbdinc.com	Stanley Black & Decker Ibérica, S.C.A. Parc de Negocis "Mas Blau" Edificio Muntadas, c/Bergadá, 1, Of. A6 08820 El Prat de Llobregat (Barcelona)	Tel. 934 797 400 Fax 934 797 419
France www.blackanddecker.fr	Black & Decker (France) S.A.S. 5 allée des Hêtres B.P. 30084 69579 Limonest Cédex	Tel. 04 72 20 39 20 Fax 04 72 20 39 00
Helvetia www.blackanddecker.ch service@rofoag.ch	ROFO AG Gewerbezone Seeblick 3213 Kleinbösingen	Tel. 026-6749393 Fax 026-6749394
Italia www.blackanddecker.it service.italia@sbdinc.com	Stanley Black & Decker Italia Via Energypark 6 20871 Vimercate (MB)	Tel. 039-9590200 Fax 039-9590313 Numero verde 800-213935
Nederland www.blackanddecker.nl enduser.nl@sbdinc.com	Stanley Black & Decker Netherlands BV Holtum Noordweg 35, 6121 RE BORN Postbus 83, 6120 AB BORN	Tel. +31 164 283 065 Fax +31 164 283 200
Norge	Black & Decker Postboks 4613, Nydalen 0405 Oslo	kundeservice.no@sbdinc.com www.blackanddecker.no
Österreich www.blackanddecker.at service.austria@sbdinc.com	Stanley Black & Decker Austria GmbH Oberlaaerstraße 248, A-1230 Wien	Tel. 01 66116-0 Fax 01 66116-614
Portugal www.blackanddecker.pt resposta.posvenda@sbdinc.com	Black & Decker Limited SARL Quinta da Fonte - Edifício Q55 D. Diniz Rua dos Malhães, 2 e 2A - Piso 2 Esquerdo 2770 - 071 Paço de Arcos	Tel. 214667500 Fax 214667580
Suomi	Black & Decker PL47 00521, Helsinki	asiakaspalvelu.fi@sbdinc.com www.blackanddecker.fi
Sverige	Black & Decker AB Box 94, 431 22 Mölndal	kundservice.se@sbdinc.com www.blackanddecker.se
Türkiye www.blackanddecker.com.tr	KALE Hirdavat ve Makina A.Ş. Deftardar Mah. Savaklar Cad. No:15 Edimekapı / Eyüp / İstanbul 34050	Tel. 0212 533 52 55 Fax. 0212 533 10 05
United Kingdom & Republic Of Ireland www.blackanddecker.co.uk emeaservice@sbdinc.com	Black & Decker 210 Bath Road Slough, Berkshire SL1 3YD	Tel. 01753 511234 Fax 01753 512365
Middle East & Africa www.blackanddecker.ae service.mea@sbdinc.com	Black & Decker P.O.Box - 17164 Jebel Ali Free Zone (South), Dubai, UAE	Tel. +971 4 8863030 Fax +971 4 8863333