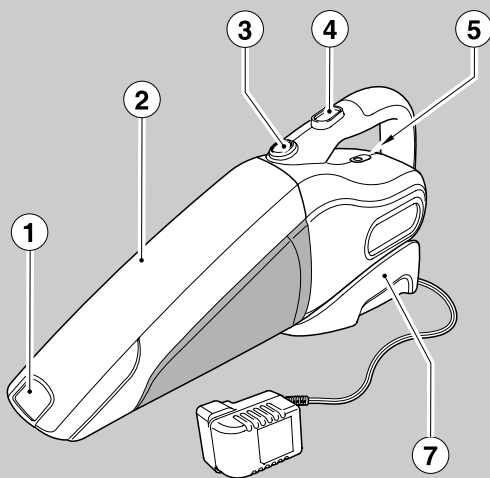
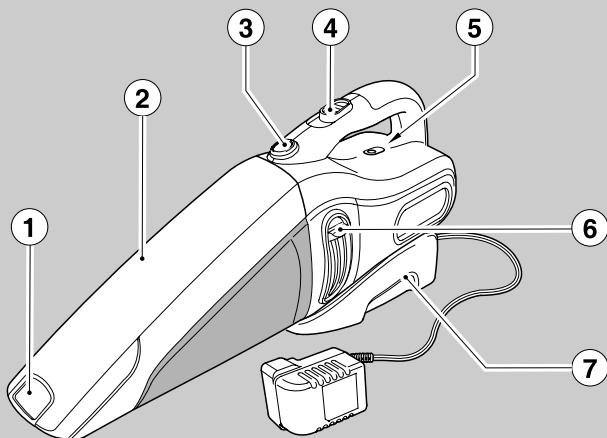


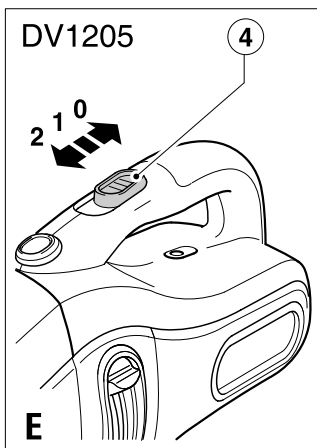
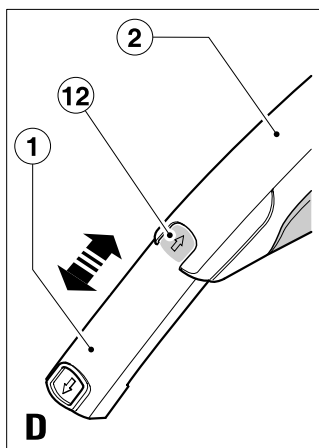
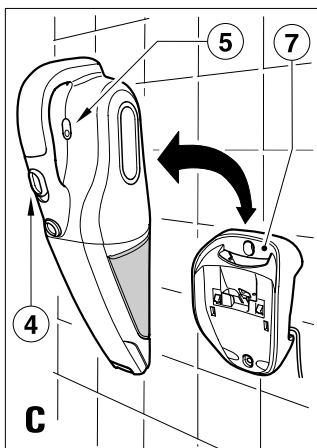
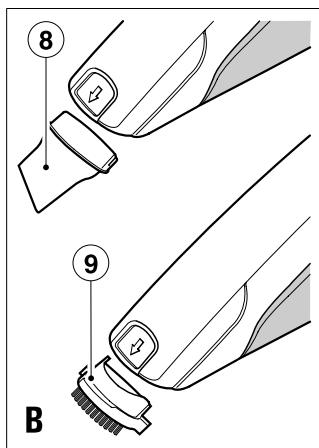
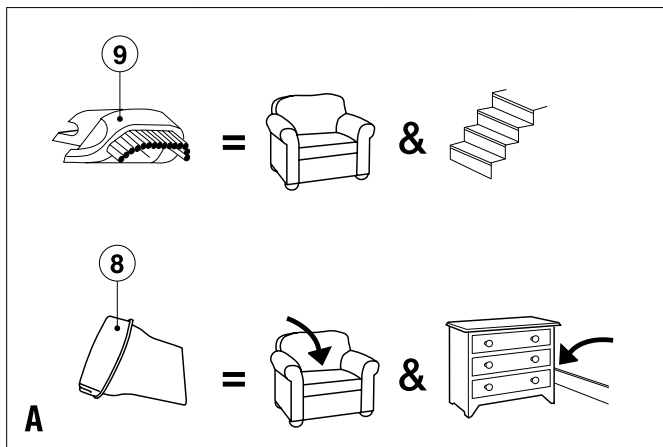


BLACK & DECKER®

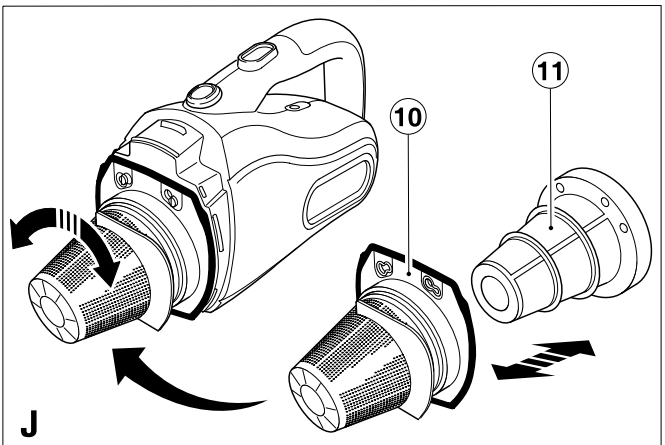
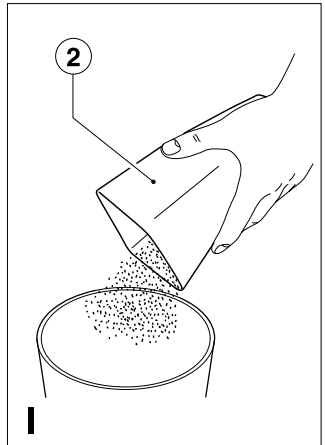
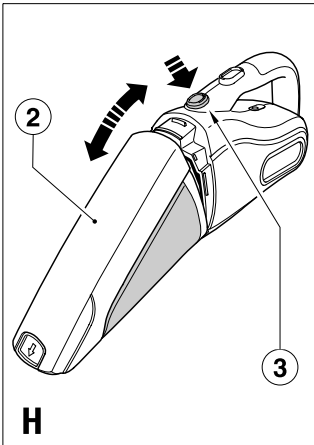
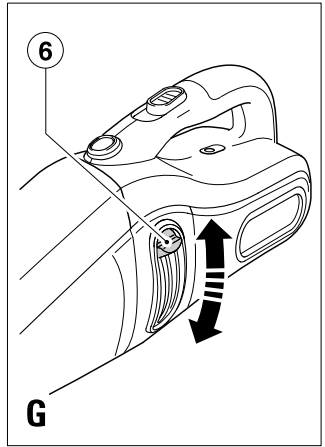
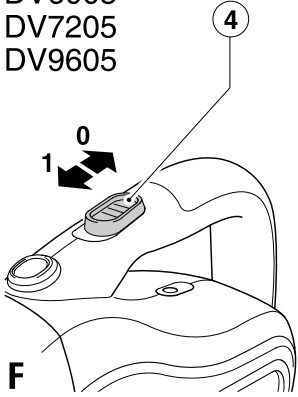
www.blackanddecker.eu

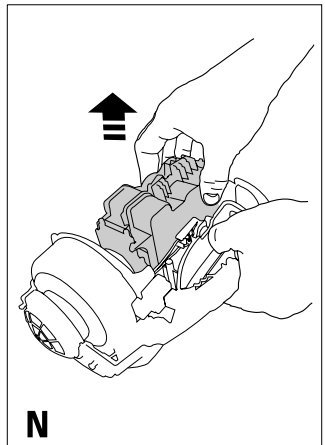
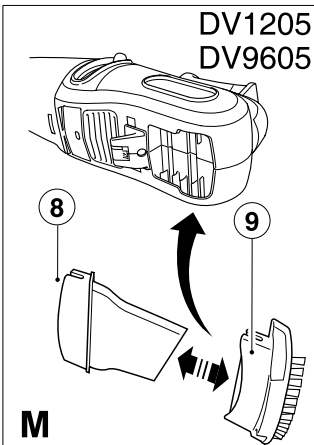
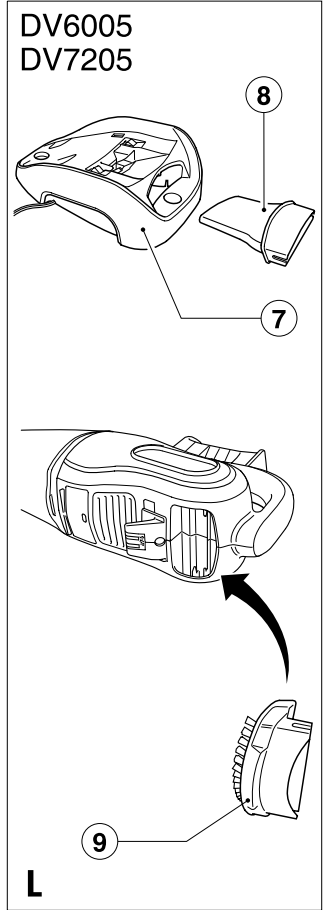
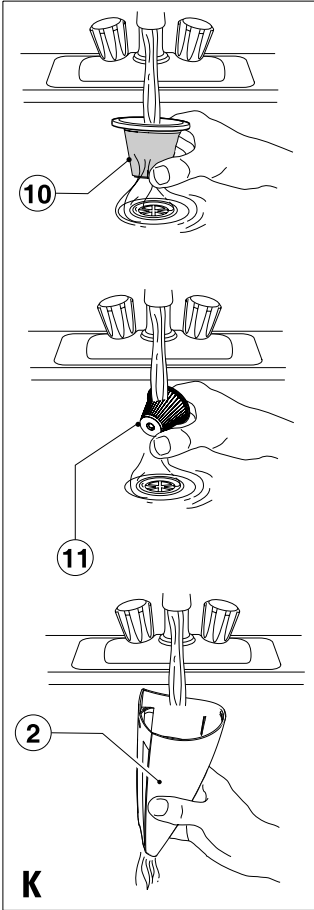


| | |
|------------|----|
| English | 5 |
| Deutsch | 10 |
| Français | 16 |
| Italiano | 21 |
| Nederlands | 26 |
| Spanish | 31 |
| Português | 36 |
| Svenska | 41 |
| Norsk | 46 |
| Dansk | 51 |
| Suomi | 56 |
| Ελληνικά | 61 |
| Türkçe | 68 |



DV6005
DV7205
DV9605





Intended use

Your Black & Decker Dustbuster® hand-held vacuum cleaner has been designed for light dry vacuum cleaning purposes. This appliance is intended for household use only.

Design and Patent information

EC Design Registration Numbers:

- ◆ 607643-0001
- ◆ 607668-0001
- ◆ 607650-0001

Safety instructions

Warning! When using battery-powered appliances, basic safety precautions, including the following, should always be followed to reduce the risk of fire, leaking batteries, personal injury and material damage.

- ◆ Read all of this manual carefully before using the appliance.
- ◆ The intended use is described in this manual. The use of any accessory or attachment or the performance of any operation with this appliance other than those recommended in this instruction manual may present a risk of personal injury.
- ◆ Retain this manual for future reference.

Using your appliance

- ◆ Do not use the appliance to pick up liquids or any materials that could catch fire.
- ◆ Do not use the appliance near water.
- ◆ Do not immerse the appliance in water.
- ◆ Never pull the charger lead to disconnect the charger from the socket. Keep the charger lead away from heat, oil and sharp edges.
- ◆ This appliance is not intended for use by young or infirm persons without supervision. Children must be supervised to ensure they do not play with the appliance.

After use

- ◆ Unplug the charger before cleaning the charger or charging base.
- ◆ When not in use, the appliance should be stored in a dry place.

- ◆ Children should not have access to stored appliances.

Inspection and repairs

- ◆ Before use, check the appliance for damaged or defective parts. Check for breakage of parts, damage to switches and any other conditions that may affect its operation.
- ◆ Do not use the appliance if any part is damaged or defective.
- ◆ Have any damaged or defective parts repaired or replaced by an authorized repair agent.
- ◆ Regularly check the charger lead for damage. Replace the charger if the lead is damaged or defective.
- ◆ Never attempt to remove or replace any parts other than those specified in this manual.

Battery and charger

- ◆ Never attempt to open the battery.
- ◆ Do not expose the battery to water.
- ◆ Do not incinerate the battery.
- ◆ Do not expose the charging base to water.
- ◆ Do not open the charging base.

Electrical safety

Your charger has been designed for a specific voltage. Always check that the mains voltage corresponds to the voltage on the rating plate. Never attempt to replace the charger unit with a regular mains plug.

Symbols on the charging base



Your charging base is double insulated; therefore no earth wire is required.



Fail-safe isolating transformer. The mains supply is electrically separated from the transformer output.



The charger automatically shuts off if the ambient temperature becomes too high. As a consequence the charger will be inoperable. The charging base must be disconnected from the mains supply and taken to an authorised service centre for repair.



The charging base is intended for indoor use only.

Features

1. Dust collector extension
2. Dust collector
3. Release button
4. On/Off switch (two-speed switch DV9605)
5. Charging indicator
6. Filter cleaning button (DV1205 & DV9605)
7. Charging base

Fig. A

8. Crevice tool
9. Brush tool

Identifying your product

The model design can be determined from the suffix codes used in the catalogue number. The following catalogue numbers are described in this manual:

- ◆ DV60XXY/DV72XXY/DV96XXY/DV12XXY.

The suffix code XX corresponds to the following designs:

- ◆ 05: All units, supplied with a small crevice tool and a brush tool.

The suffix code Y is used to identify the range of colour/finish options.

The suffix code Y represented by the letter N is used for models fitted with a NiMH battery.

Installation

Fitting the charging base to the wall

The charging base can be placed on a work top or fitted to the wall to provide a convenient storage and charging point for the appliance.

When fixing to a wall, make sure that the fixing method is suitable for the wall type and is appropriate to the weight of the appliance.

Assembly

Fitting the accessories (fig. A & B)

These models are supplied with some or all of the following accessories:

- ◆ A crevice tool (8) for confined spaces.
- ◆ A brush tool (9) for furniture and stairs.

To fit an accessory, proceed as follows:

- ◆ Take the accessories from its storage position on the appliance or charging base (7) (fig. L & M).
- ◆ Insert the appropriate accessory into the front of the appliance.

Use

- ◆ Before first use, the battery must be charged for at least 16 hours.
- ◆ Place the appliance on the charging base whenever it is not in use.

Charging the battery (fig. C)

Before charging the battery:

- ◆ Make sure that the dust collector extension (1) is pushed back into the dust collector (2).
- ◆ Make sure that the appliance is switched off. The battery will not be charged with the on/off switch (4) in the on position.
- ◆ Place the appliance on the charging base (7) as shown.
- ◆ Plug in the charger. Switch on at the mains.

The charging indicator (5) will be lit.

- ◆ Leave the appliance to charge for at least 16 hours.

While charging, the charger may become warm. This is normal and does not indicate a problem. The appliance can be left connected to the charger indefinitely. The charging indicator (5) will be lit as long as the appliance is connected to the plugged-in charger.

Warning! Do not charge the battery at ambient temperatures below 4 °C or above 40 °C.

Adjusting the dust collector (fig. D)

- ◆ Extend the dust collector (2) by pulling the dust collector extension (1) until it locks into position.
- ◆ Retract the dust collector extension (1) by pressing the area (12) marked with an arrow and pushing the dust collector extension (1) back into the dust collector (2).

Switching on and off (fig. E & F)

- ◆ To switch the appliance on, slide the on/off switch (4) forward.
- ◆ To switch the appliance off, slide the on/off switch (4) back.

DV1205 & DV9605 - Optimising the suction force (fig. G)

In order to keep the suction force optimised, the filters must be cleared regularly during use.

- ◆ Slide the filter cleaning button (6) up and down a few times to shake out dust clogging the filters (10 & 11).

Cleaning and maintenance

Warning! Regularly clean the filters (10 & 11).

Cleaning the dust collector and filters (fig. H - K)

The filters are re-usable and should be cleaned regularly.

- ◆ Press the release button (3) and remove the dust collector (2).
- ◆ Empty the dust collector (2) (fig. I).
- ◆ Remove the filters (10 & 11) by twisting them clockwise (fig. J).
- ◆ Separate the filters (10 & 11)
- ◆ Brush any loose dust from the filters (10 & 11).
- ◆ Wash the filters in warm, soapy water (fig. K). The dust collector (2) can also be washed if necessary.

Warning! Do not immerse the appliance in water.

- ◆ Make sure that the dust collector (2) and the filters (10 & 11) are dry.
- ◆ Refit the filters (10 & 11) on to the appliance, twisting them counter-clockwise until they lock into place.

- ◆ Refit the dust collector (2) onto the appliance. Make sure that the dust collector clicks into place.

Warning! Never use the appliance without the filters. Optimum dust collection will only be achieved with clean filters.

Replacing the filters

The filters should be replaced every 6 to 9 months and whenever worn or damaged. Replacement filters are available from your Black & Decker dealer (cat. no. VF70):

- ◆ Remove the old filters as described above.
- ◆ Fit the new filters as described above.

Storing the accessories (fig. L & M)

- ◆ Press the accessories into the corresponding holders until they click into place.

Protecting the environment

Separate collection. This product must not be disposed of with normal household waste.

Should you find one day that your appliance needs replacement, or if it is of no further use to you, think of the protection of the environment. Black & Decker repair agents will accept old Black & Decker tools and ensure that they are disposed of in an environmentally safe way.



Separate collection of used products and packaging allows materials to be recycled and used again. Re-use of recycled materials helps prevent environmental pollution and reduces the demand for raw materials.

Local regulations may provide for separate collection of electrical products from the household, at municipal waste sites or by the retailer when you purchase a new product.

Black & Decker provides a facility for the collection and recycling of Black & Decker products once they have reached the end of their working life. To take advantage of this service please return your product to any authorised repair agent who will collect them on our behalf.

You can check the location of your nearest authorised repair agent by contacting your local Black & Decker office at the address indicated in this manual. Alternatively, a list of authorised Black & Decker repair agents and full details of our after-sales service and contacts are available on the Internet at: **www.2helpU.com.**

Battery (fig. N)



If you want to dispose of the product yourself, the battery must be removed as described below and disposed of in accordance with local regulations.

- ◆ Preferably discharge the battery by operating the appliance until the motor stops.
- ◆ Press the release button (3) and remove the dust collector (2).
- ◆ Remove the filters (10 & 11) by twisting them clockwise (fig. J).
- ◆ Remove the seven screws holding the body of the appliance together.
- ◆ Pull the cover half away from the location half.
- ◆ For catalogue numbers DV60XXY & DV72XXY,
 - lift out the full motor/fan/battery assembly.
- ◆ For catalogue numbers DV96XXY & DV12XXY,
 - prise the small cover from the filter cleaning slider and remove the slider securing screw.
 - lift out the full motor/fan/battery assembly
- ◆ Unplug the battery assembly from the main assembly.
- ◆ Place the battery in a suitable packaging to ensure that the terminals cannot be short-circuited.

- ◆ Take the battery to your service agent or to a local recycling station.

Once removed, the battery cannot be refitted.

Technical data

| | | DV60XXY | DV72XXY |
|--------------|-----|-----------|-----------|
| Voltage | Vdc | 6.0 | 7.2 |
| Battery type | | NiCd/NiMH | NiCd/NiMH |
| Weight | kg | 0.9 | 1.0 |

| | | DV96XXY | DV12XXY |
|--------------|-----|-----------|-----------|
| Voltage | Vdc | 9.6 | 12.0 |
| Battery type | | NiCd/NiMH | NiCd/NiMH |
| Weight | kg | 1.3 | 1.4 |

Charger

| | | |
|---------------------------------|-----|-----|
| Input voltage | Vac | 230 |
| Approx. charging time (minimum) | h | 16 |

EC declaration of conformity

DV60XXY, DV72XXY, DV96XXY, DV12XXY

Black & Decker declares that these products conform to:

89/336/EEC, 2006/95/EC, EN 55014, EN60335, EN 61000

Kevin Hewitt
 Director of Consumer Engineering
 Spennymoor, County Durham
 DL16 6JG,
 United Kingdom
 14-03-2007

Guarantee

Black & Decker is confident of the quality of its products and offers an outstanding guarantee. This guarantee statement is in addition to and in no way prejudices your statutory rights. The guarantee is valid within the territories of the Member States of the European Union and the European Free Trade Area.

If a Black & Decker product becomes defective due to faulty materials, workmanship or lack of conformity, within 24 months from the date of purchase, Black & Decker guarantees to replace defective parts, repair products subjected to fair wear and tear or replace such products to make sure of the minimum inconvenience to the customer unless:

- ◆ The product has been used for trade, professional or hire purposes.
- ◆ The product has been subjected to misuse or neglect.
- ◆ The product has sustained damage through foreign objects, substances or accidents.
- ◆ Repairs have been attempted by persons other than authorised repair agents or Black & Decker service staff.

To claim on the guarantee, you will need to submit proof of purchase to the seller or an authorised repair agent. You can check the location of your nearest authorised repair agent by contacting your local Black & Decker office at the address indicated in this manual.

Alternatively, a list of authorised Black & Decker repair agents and full details of our after-sales service and contacts are available on the Internet at:

www.2helpU.com

Please visit our website

www.blackanddecker.co.uk to register your new Black & Decker product and to be kept up to date on new products and special offers. Further information on the Black & Decker brand and our range of products is available at

www.blackanddecker.co.uk.

Bestimmungsgemäße Verwendung

Der Handstaubsauger Black & Decker Dustbuster® wurde zum Saugen von leichtem, trockenem Schmutz entwickelt. Dieses Gerät ist nicht für den gewerblichen Einsatz vorgesehen.

Patent- und Geschmacksmusterschutz

Gemeinschaftsgeschmacksmuster-Nummern:

- ◆ 607643-0001
- ◆ 607668-0001
- ◆ 607650-0001

Sicherheitshinweise

Achtung! Beachten Sie beim Umgang mit akku- oder batteriebetriebenen Geräten stets die grundlegenden Sicherheitshinweise, einschließlich der folgenden. Dadurch verhindern Sie so weit wie möglich das Entstehen von Bränden, das Auslaufen von Batterien oder Akkus sowie Sach- und Personenschäden.

- ◆ Lesen Sie diese Anleitung vollständig und aufmerksam durch, bevor Sie das Gerät zum ersten Mal verwenden.
- ◆ Der vorgesehene Verwendungszweck ist in dieser Anleitung beschrieben. Bei Verwendung von Zubehör oder Anbauteilen, die nicht in dieser Anleitung empfohlen sind, sowie bei der Bedienung des Geräts in Abweichung von den in dieser Anleitung beschriebenen Verfahren besteht Verletzungsgefahr.
- ◆ Heben Sie diese Anleitung auf.

Verwendung des Geräts

- ◆ Benutzen Sie das Gerät nicht zum Aufsaugen entzündlicher Flüssigkeiten oder Materialien.
- ◆ Betreiben Sie das Gerät nicht in der Nähe von Wasser.
- ◆ Tauchen Sie das Gerät nicht in Wasser.
- ◆ Ziehen Sie das Ladegerät nicht am Kabel aus der Netzsteckdose. Achten Sie darauf, dass das Kabel des Ladegeräts nicht in Kontakt mit starker Hitze, Öl oder scharfen Gegenständen kommt.

- ◆ Dieses Gerät darf ohne Aufsicht nicht von jungen oder schwachen Personen verwendet werden. Kinder müssen beaufsichtigt werden, um sicherzustellen, dass sie nicht mit dem Gerät spielen.

Nach dem Gebrauch

- ◆ Ziehen Sie das Ladegerät aus der Netzsteckdose, bevor Sie das Ladegerät oder die Ladestation reinigen.
- ◆ Bewahren Sie das Gerät bei Nichtgebrauch an einem trockenen Ort auf.
- ◆ Kinder sollten keinen Zugang zu aufbewahrten Geräten haben.

Inspektion und Reparaturen

- ◆ Prüfen Sie das Gerät vor der Verwendung auf beschädigte oder defekte Teile. Prüfen Sie, ob Teile gebrochen sind, Schalter beschädigt sind oder ob andere Bedingungen vorliegen, die die Funktion beeinträchtigen könnten.
- ◆ Betreiben Sie das Gerät nicht, wenn ein Teil beschädigt oder defekt ist.
- ◆ Lassen Sie beschädigte oder defekte Teile in einer Vertragswerkstatt reparieren oder austauschen.
- ◆ Überprüfen Sie das Ladegerätkabel in regelmäßigen Abständen auf Beschädigungen. Tauschen Sie das Ladegerät aus, wenn das Kabel beschädigt oder defekt ist.
- ◆ Ersetzen oder entfernen Sie keine Teile, für die in dieser Anleitung keine entsprechende Beschreibung enthalten ist.

Akku und Ladegerät

- ◆ Versuchen Sie keinesfalls, den Akku zu öffnen.
- ◆ Achten Sie darauf, dass der Akku nicht mit Wasser in Berührung kommt.
- ◆ Werfen Sie den Akku nicht ins Feuer.
- ◆ Achten Sie darauf, dass die Ladestation nicht mit Wasser in Berührung kommt.
- ◆ Versuchen Sie nicht, die Ladestation zu öffnen.

Elektrische Sicherheit

Das Ladegerät ist für eine bestimmte Spannung ausgelegt. Stellen Sie sicher, dass die Netzspannung der auf dem Typenschild des Geräts angegebenen Spannung entspricht. Ersetzen Sie das Ladegerät keinesfalls durch ein normales Netzkabel.

Symbole an der Ladestation



Die Ladestation ist schutzisoliert, daher ist keine Erdleitung erforderlich.



Ausfallsicherer Trenntrafo. Der Trafoausgang ist elektrisch von der Netzstromversorgung getrennt.



Bei extrem hohen Umgebungstemperaturen schaltet sich das Ladegerät automatisch ab. Das Ladegerät lässt sich danach nicht mehr in Betrieb nehmen. Es muss dann von der Netzstromversorgung getrennt und in einer Vertragswerkstatt repariert werden.



Die Ladestation darf nur im Innenbereich verwendet werden.

Merkmale

1. Staubbehälterverlängerung
2. Staubbehälter
3. Entriegelungstaste
4. Ein-/Ausschalter
(Schalter DV9605 mit zweistufiger Geschwindigkeitswahl)
5. Ladeanzeige
6. Filterreiniger (DV1205 & DV9605)
7. Ladestation

Abb. A

8. Fugendüse
9. Polsterdüse

Bestimmen des Produktes

Um welches Modell es sich bei Ihrem Gerät handelt, können Sie den Kenncodes der Katalognummer entnehmen. Die vorliegende Bedienungsanleitung gilt für folgende Katalognummern:

- ◆ DV60XXY/DV72XXY/DV96XXY/
DV12XXY.

Der Kenncode XX gilt für folgende Geschmacksmuster:

- ◆ 05: Alle Geräte, die mit kleiner Fugendüse sowie Polsterdüse geliefert werden.

Der Kenncode Y dient zur Bestimmung der Farb- und Lackierungsoptionen.

Der Kenncode Y, dargestellt durch den Buchstaben N, wird für mit NiMH-Akkus ausgestattete Geräte verwendet.

Installation

Anbringen der Ladestation an der Wand

Die Ladestation kann auf einer Arbeitsfläche abgelegt oder an einer Wand befestigt werden, so dass ein bequem erreichbarer Ort zum Aufbewahren und Laden des Geräts zur Verfügung steht.

Achten Sie bei der Wandmontage darauf, dass die gewählten Befestigungsmittel für den jeweiligen Wandbaustoff geeignet sind und das Gerätegewicht tragen können.

Montage

Anbringen der Zubehörteile (Abb. A und B)

Diese Modelle werden mit einigen oder allen der folgenden Zubehörteile ausgeliefert:

- ◆ Fugendüse (8) für beengte Platzverhältnisse
- ◆ Polsterdüse (9) für Möbel und Treppen

So bringen Sie ein Zubehörteil an:

- ◆ Nehmen Sie die Zubehörteile aus dem Aufbewahrungsbehälter oder aus der Ladestation (7) (Abb. L und M).
- ◆ Schieben Sie das Zubehörteil vorn in die Saugöffnung des Geräts ein.

Gebrauch

- ◆ Vor der erstmaligen Verwendung des Geräts muss der Akku mindestens 16 Stunden lang aufgeladen werden.
- ◆ Setzen Sie das Gerät in die Ladestation ein, wenn Sie es nicht verwenden.

Laden der Batterie (Abb. C)

Vor dem Laden des Akkus:

- ◆ Achten Sie darauf, dass die Staubbehälterverlängerung (1) in den Staubbehälter (2) eingeschoben ist.
- ◆ Vergewissern Sie sich, dass das Gerät ausgeschaltet ist. Wenn sich der Ein-/Aus-Schalter (4) in der Stellung „Ein“ befindet, wird der Akku nicht geladen.
- ◆ Setzen Sie das Gerät wie in der Abbildung gezeigt in die Ladestation (7) ein.
- ◆ Schließen Sie das Ladegerät an eine Netzsteckdose an. Schalten Sie ggf. die Netzstromversorgung ein.

Die Ladeanzeige (5) leuchtet.

- ◆ Warten Sie mindestens 16 Stunden, damit der Akku vollständig aufgeladen wird.

Das Ladegerät kann sich während des Aufladens erwärmen. Dies ist normal. Das Ladegerät kann beliebig lange am Gerät angeschlossen bleiben.

Die Ladeanzeige (5) leuchtet so lange, wie das Gerät an das in die Netzsteckdose eingesteckte Ladegerät angeschlossen ist.

Achtung! Laden Sie den Akku nicht, wenn die Umgebungstemperatur unter 4 °C oder über 40 °C liegt.

Entleeren des Staubbehälters (Abb. D)

- ◆ Der Staubbehälter (2) kann verlängert werden. Ziehen Sie hierzu die Staubbehälterverlängerung (1) heraus, bis diese einrastet.
- ◆ Wenn Sie die Staubbehälterverlängerung (1) nicht mehr benötigen, drücken Sie den mit Pfeil gekennzeichneten Bereich (12), und schieben die Verlängerung (1) zurück in den Staubbehälter.

Ein- und Ausschalten (Abb. E und F)

- ◆ Zum Einschalten des Geräts schieben Sie den Ein-/Aus-Schalter (4) nach vorn.
- ◆ Zum Ausschalten des Geräts schieben Sie den Ein-/Aus-Schalter (4) nach hinten.

DV1205 & DV9605 - Optimieren der Saugkraft (Abb. G)

Damit das Gerät stets die bestmögliche Saugkraft erzeugt, müssen die Filter während des Gebrauchs regelmäßig gereinigt werden.

- ◆ Schieben Sie den Filterreiniger (6) mehrere Male hoch und runter, um den Staub auszuschütteln, der die Filter (10 und 11) verstopft.

Reinigung und Pflege

Achtung! Reinigen Sie die Filter (10 und 11) in regelmäßigen Abständen.

Reinigen des Staubbehälters und der Filter (Abb. H–K)

Die Filter sind wieder verwendbar und sollten regelmäßig gereinigt werden.

- ◆ Drücken Sie die Entriegelungstaste (3), und nehmen Sie den Staubbehälter (2) ab.
- ◆ Leeren Sie den Staubbehälter (2) (Abb. I).
- ◆ Entfernen Sie die Filter (10 und 11) durch Drehen im Uhrzeigersinn (Abb. J).
- ◆ Trennen Sie die Filter (10 und 11).
- ◆ Entfernen Sie mit Hilfe einer Bürste losen Staub von den Filtern (10 und 11).
- ◆ Spülen Sie die Filter in warmer Seifenlauge aus (Abb. K). Der Staubbehälter (2) kann ebenfalls auf diese Weise gereinigt werden.

Achtung! Tauchen Sie das Gerät nicht in Wasser.

- ◆ Staubbehälter (2) und Filter (10 und 11) müssen vor dem Wiedereinbau vollständig trocken sein.
- ◆ Bringen Sie die Filter (10 und 11) wieder am Gerät an. Drehen Sie die Filter dazu gegen den Uhrzeigersinn, bis diese an der Endposition einrasten.

- ◆ Bringen Sie den Staubbehälter (2) wieder am Gerät an. Achten Sie darauf, dass er hörbar einrastet.

Achtung! Betreiben Sie das Gerät nie ohne Filter. Die beste Reinigungswirkung erzielen Sie bei sauberen Filtern.

Ersetzen der Filter

Die Filter sollten alle 6 bis 9 Monate ersetzt werden, bei sichtbaren Verschleißspuren oder Beschädigungen auch früher. Ersatzfilter erhalten Sie im Black & Decker-Fachhandel (Katalognummer VF70).

- ◆ Entfernen Sie die verbrauchten Filter, wie oben beschrieben.
- ◆ Bringen Sie die neuen Filter an, wie oben beschrieben.

Aufbewahren des Zubehörs (Abb. L und M)

- ◆ Setzen Sie die Zubehörteile in die dafür vorgesehenen Halterungen ein, bis sie einrasten.

Umweltschutz



Getrennte Entsorgung. Dieses Produkt darf keinesfalls mit dem Hausmüll entsorgt werden.

Sollten Sie das Gerät durch ein neues Gerät ersetzen wollen oder keine Verwendung mehr dafür haben, denken Sie bitte an den Schutz der Umwelt. Black & Decker nimmt Ihre ausgedienten Black & Decker-Geräte gern zurück und sorgt für eine umweltgerechte Entsorgung.



Durch die separate Sammlung von ausgedienten Produkten und Verpackungsmaterialien können Rohstoffe recycelt und wieder verwendet werden. Die Wiederverwendung aufbereiteter Materialien trägt zur Vermeidung der Umweltverschmutzung bei und senkt den Rohstoffbedarf.

Die Verordnung zur Abfallentsorgung Ihrer Gemeinde sieht möglicherweise vor, dass Elektrogeräte getrennt vom Hausmüll gesammelt, an der örtlichen Abfallentsorgungseinrichtung abgegeben oder beim Kauf eines neuen Produkts vom Fachhandel zur Entsorgung angenommen werden müssen.

Black & Decker nimmt Ihre ausgedienten Black & Decker-Geräte gern zurück und sorgt für eine umweltfreundliche Entsorgung bzw. Wiederverwertung. Um diese Dienstleistung in Anspruch zu nehmen, geben Sie das Gerät bitte bei einer autorisierten Reparaturwerkstatt ab, die für uns die Einsammlung übernimmt.

Die Adresse der zuständigen Niederlassung von Black & Decker steht in dieser Anleitung. Diese teilt Ihnen gerne die nächstgelegene Vertragswerkstatt mit. Außerdem ist eine Liste der Vertragswerkstätten und aller Kundendienststellen von Black & Decker sowie der zuständigen Ansprechpartner im Internet zu finden unter:

www.2helpU.com.

Akku (Abb. N)



Wenn Sie das Gerät selbst entsorgen, müssen Sie den Akku wie unten beschrieben herausnehmen und ihn gemäß der Abfallentsorgungssatzung Ihrer Gemeinde entsorgen.

- ◆ Sorgen Sie dafür, dass der Akku vollständig entladen ist. Schalten Sie dazu das Gerät ein, und warten Sie, bis der Motor zum Stillstand kommt.
- ◆ Drücken Sie die Entriegelungstaste (3), und nehmen Sie den Staubbehälter (2) ab.
- ◆ Entfernen Sie die Filter (10 und 11) durch Drehen im Uhrzeigersinn (Abb. J).
- ◆ Lösen Sie die Schrauben, die das Gerät zusammenhalten.
- ◆ Ziehen Sie die Abdeckung zur Hälfte auf.

- ◆ Um die Geräte mit den Katalognummern DV60XXY & DV72XXY auseinander zu bauen,
 - müssen Sie sowohl den Motor als auch den Lüfter und den Akku vollständig aus dem Gerät lösen.
- ◆ Bei den Geräten mit den Katalognummern DV96XXY & DV12XXY gehen Sie wie folgt vor:
 - Stemmen Sie die kleine Abdeckung am Filterreiniger auf, und entfernen Sie die Sicherungsschraube des Schiebers.
 - Lösen Sie sowohl den Motor als auch den Lüfter und den Akku vollständig aus dem Gerät.
- ◆ Lösen Sie den Akkubausatz aus der Hauptbaugruppe.
- ◆ Verpacken Sie die Batterie in einem geeigneten Behälter, sodass die Batteriekontakte nicht kurzgeschlossen werden können.
- ◆ Bringen Sie den Akku zu Ihrer Vertragswerkstatt oder zu einer Rücknahmestelle in Ihrer Nähe.

Ein entnommener Akku kann nicht wieder eingesetzt werden.

Technische Daten

| | DV60XXY | DV72XXY |
|--------------|-----------|-----------|
| Spannung VDC | 6,0 | 7,2 |
| Akkutyp | NiCd/NiMH | NiCd/NiMH |
| Gewicht kg | 0,9 | 1,0 |

| | DV96XXY | DV12XXY |
|--------------|-----------|-----------|
| Spannung VDC | 9,6 | 12,0 |
| Akkutyp | NiCd/NiMH | NiCd/NiMH |
| Gewicht kg | 1,3 | 1,4 |

Ladegerät

| | | |
|---|-----|-----|
| Eingangsspannung | VAC | 230 |
| Ungefähre Dauer des Ladevorgangs (Minstdauer) | Std | 16 |

EU-Konformitätserklärung

DV60XXY, DV72XXY, DV96XXY, DV12XXY
 Black & Decker erklärt, dass diese Produkte den folgenden Normen entsprechen:
 89/336/EWG, 2006/95/EG, EN 55014, EN 60335, EN 61000



Kevin Hewitt
 Director of Consumer Engineering
 Spennymoor, County Durham
 DL16 6JG,
 Vereinigtes Königreich
 14.03.2007

Garantie

Black & Decker vertraut auf die Qualität der eigenen Geräte und bietet dem Käufer eine außergewöhnliche Garantie. Diese Garantiezusage versteht sich unbeschadet der gesetzlichen Gewährleistungsansprüche und schränkt diese keinesfalls ein. Sie gilt in sämtlichen Mitgliedsstaaten der Europäischen Union und der Europäischen Freihandelszone EFTA.

Tritt innerhalb von 24 Monaten ab Kaufdatum an einem Gerät von Black & Decker ein auf Material- oder Verarbeitungsfehler zurückzuführender Mangel auf, garantiert Black & Decker den Austausch defekter Teile, die Reparatur von Geräten mit üblichem Verschleiß bzw. den Austausch eines mangelhaften Gerätes, ohne dass dem Kunden dabei mehr als unvermeidlich Unannehmlichkeiten entstehen, allerdings vorbehaltlich folgender Ausnahmen:

- ◆ wenn das Gerät gewerblich, beruflich oder im Verleihgeschäft benutzt wurde;
- ◆ wenn das Gerät missbräuchlich verwendet oder mit mangelnder Sorgfalt behandelt wurde;
- ◆ wenn das Gerät durch irgendwelche Fremdeinwirkung beschädigt wurde;

- ◆ wenn ein unbefugter Reparaturversuch durch anderes Personal als das einer Vertragswerkstatt oder des Black & Decker-Kundendienstes unternommen wurde.

Zur Inanspruchnahme dieser Garantie ist dem Verkäufer bzw. der Vertragswerkstatt ein Kaufnachweis vorzulegen. Die Adresse der zuständigen Niederlassung von Black & Decker steht in dieser Anleitung. Diese teilt Ihnen gerne die nächstgelegene Vertragswerkstatt mit. Außerdem ist eine Liste der Vertragswerkstätten und aller Kundendienststellen von Black & Decker sowie der zuständigen Ansprechpartner im Internet zu finden unter:

www.2helpU.com

Bitte besuchen Sie unsere Webseite **www.blackanddecker.de**, um Ihr neues Black & Decker-Produkt zu registrieren. Dort erhalten Sie auch Informationen über neue Produkte und Sonderangebote. Weitere Informationen über die Marke Black & Decker und unsere Produkte finden Sie unter **www.blackanddecker.de**.

Utilisation

Votre aspirateur à main Dustbuster Black & Decker® est conçu pour les petits travaux de nettoyage. Il est destiné à une utilisation exclusivement domestique.

Conception et brevet

Numéros d'enregistrement de conception EC :

- * 607643-0001
- * 607668-0001
- * 607650-0001

Consignes de sécurité

Attention ! De simples précautions de sécurité sont à prendre pour l'utilisation d'appareil alimenté par batterie. Les conseils suivants doivent toujours être appliqués, ceci afin de réduire le risque d'incendie, les fuites de batterie, les blessures et les dommages matériels.

- * Lisez attentivement et entièrement le manuel avant d'utiliser l'appareil.
- * Ce manuel décrit comment utiliser cet appareil. L'utilisation d'un accessoire ou d'une fixation, ou bien l'utilisation de cet appareil à d'autres fins que celles recommandées dans ce manuel d'instruction peut présenter un risque de blessures.
- * Gardez ce manuel pour référence ultérieure.

Utilisation de votre appareil

- * N'utilisez pas cet appareil pour aspirer des liquides ou des matériaux qui pourraient prendre feu.
- * N'utilisez pas l'appareil près d'une source d'eau.
- * Ne plongez pas l'appareil dans l'eau.
- * Ne tirez jamais sur le fil du chargeur pour le débrancher. Maintenez le fil du chargeur éloigné de toute source de chaleur, de zones grasses et de bords tranchants.
- * Cet appareil n'est pas destiné à être utilisé par des personnes jeunes ou déficientes sans surveillance. Afin d'éviter que les enfants jouent avec cet appareil, ne les laissez pas sans surveillance.

Après l'utilisation

- * Débranchez le chargeur pour le nettoyer ou pour nettoyer son support.
- * Quand il n'est pas utilisé, l'appareil doit être rangé dans un endroit sec.
- * Les enfants ne doivent pas avoir accès aux appareils rangés.

Vérification et réparations

- * Avant l'utilisation, vérifiez si l'appareil est en bon état ou si aucune pièce ne manque. Recherchez des pièces cassées, des boutons endommagés et d'autres anomalies susceptibles de nuire au bon fonctionnement de l'appareil.
- * N'utilisez pas l'appareil si une pièce est endommagée ou défectueuse.
- * Faites réparer ou remplacer les pièces défectueuses ou endommagées par un réparateur agréé.
- * Vérifiez régulièrement l'état du fil du chargeur. Si le fil est endommagé ou défectueux, remplacez le chargeur.
- * Ne tentez jamais de retirer ou de remplacer des pièces autres que celles citées dans ce manuel.

Batterie et chargeur

- * N'essayez jamais d'ouvrir la batterie.
- * Ne mettez pas la batterie en contact avec l'eau.
- * Ne jetez pas la batterie au feu.
- * Ne mettez pas le support de charge en contact avec l'eau.
- * Ne démontez pas le support de charge.

Sécurité électrique

Votre chargeur doit être utilisé avec une tension précise. Vérifiez toujours si le voltage indiqué sur la plaque signalétique de l'appareil correspond à la tension de secteur. N'essayez jamais de remplacer le chargeur par une prise secteur.

Symboles sur le support de charge



Votre support de charge est doublement isolé; par conséquent, aucun câble de masse n'est nécessaire.



Transformateur avec isolation de sécurité. L'alimentation secteur est électriquement indépendante de la sortie du transformateur.



Le chargeur est automatiquement mis hors service si la température ambiante devient trop élevée. Il est alors impossible de l'utiliser. Débranchez la base du chargeur de l'alimentation secteur pour la faire réparer dans un centre agréé.



Le support de charge ne peut être utilisé qu'à l'intérieur.

Caractéristiques

1. Extension du collecteur de poussière
2. Collecteur de poussière
3. Bouton de dégagement
4. Bouton marche/arrêt (deux vitesses DV9605)
5. Témoin de charge
6. Bouton de nettoyage du filtre (DV1205 et DV9605)
7. Support de charge

Figure A

8. Suceur plat
9. Petite brosse

Identification de l'appareil

La conception du modèle peut être déterminée d'après les suffixes utilisés dans le numéro du catalogue. Les numéros de catalogue suivants sont décrits dans ce manuel :

- * DV60XXY/DV72XXY/DV96XXY/DV12XXY.

Le suffixe XX correspond aux conceptions suivantes :

- * 05 : tous les appareils avec un petit suceur plat et une petite brosse.

Le suffixe Y est utilisé pour identifier la gamme de couleur/ finition.

Le suffixe Y représenté par la lettre N est utilisé pour les modèles munis d'une batterie NiMH.

Installation

Fixation du support de charge au mur

Pour faciliter le rangement et la mise en charge de l'appareil, le support de charge peut être installé sur une surface de travail ou au mur.

Pour l'installation au mur, assurez-vous que la fixation convient au type de mur et au poids de l'appareil.

Assemblage

Installation des accessoires (figure A et B)

Ces modèles sont livrés avec les accessoires suivants (pas nécessairement tous) :

- * Un suceur plat (8) pour les espaces restreints.
- * Une brosse (9) pour les meubles et les escaliers.

Pour mettre en place un accessoire, effectuez ce qui suit :

- * Sortez les accessoires de leur boîtier sur l'appareil ou sur le support de charge (7) (figure L et M).
- * Insérez l'accessoire approprié à l'avant de l'appareil.

Utilisation

- * Avant la première utilisation, la batterie doit être chargée pendant au moins 16 heures.
- * Placez l'appareil sur le support de charge dès qu'il n'est pas utilisé.

Charge de la batterie (figure C)

Avant de charger la batterie :

- * Vérifiez si l'extension du collecteur de poussière (1) est dans le collecteur de poussière (2).
- * Assurez-vous que l'appareil est débranché. La batterie ne se recharge pas si l'interrupteur marche/arrêt (4) est en position de marche.
- * Placez l'appareil sur le support de charge (7), comme indiqué.
- * Branchez le chargeur. Branchez au secteur.

Le témoin de charge (5) clignote.

- * Laissez l'appareil en charge pendant au moins 16 heures.

Pendant le chargement, le chargeur peut chauffer. Ceci est un phénomène normal qui ne représente aucun problème.

L'appareil peut rester branché au chargeur en permanence. Le témoin de charge (5) clignote aussi longtemps que l'appareil est branché au chargeur.

Attention ! Ne chargez pas la batterie si la température ambiante est inférieure à 4 °C ou supérieure à 40 °C.

Ajustement du collecteur de poussière (figure D)

- * Le collecteur de poussière (2) peut être rallongé en tirant l'extension (1) jusqu'à l'enclenchement.
- * Rentrez l'extension (1) en appuyant dans la zone (12) repérée d'une flèche et en poussant l'extension (1) dans le collecteur de poussière (2).

Mise en marche et arrêt (figure E et F)

- * Pour mettre l'appareil en marche, glissez l'interrupteur marche/arrêt (4) vers l'avant.
- * Pour arrêter l'appareil, glissez l'interrupteur marche/arrêt (4) vers l'arrière.

DV1205 et DV9605 - Force d'aspiration maximum (figure G)

Pour garder la force d'aspiration maximum, les filtres doivent être nettoyés régulièrement.

- * Glissez le bouton de nettoyage du filtre (6) vers le haut et vers le bas plusieurs fois pour faire sortir la poussière des filtres (10 et 11).

Nettoyage et entretien

Attention ! Nettoyez régulièrement les filtres (10 et 11).

Nettoyage du collecteur de poussière et des filtres (figure H et K)

Les filtres sont réutilisables et doivent être nettoyés régulièrement.

- * Appuyez sur le bouton de dégagement (3) et retirez le collecteur de poussière (2).

- * Videz le collecteur de poussière (2) (figure I).
- * Retirez les filtres (10 et 11) en les tournant dans le sens des aiguilles d'une montre (figure J).
- * Séparez les filtres (10 et 11).
- * Brossez la poussière déposée sur les filtres (10 et 11).
- * Nettoyez les filtres à l'eau chaude et au savon (figure K). Le collecteur de poussière (2) peut aussi être nettoyé, le cas échéant.

Attention ! Ne plongez pas l'appareil dans l'eau.

- * Assurez-vous que le collecteur de poussière (2) et les filtres (10 et 11) sont complètement secs.
- * Réinstallez les filtres (10 et 11) sur l'appareil, en les tournant dans le sens contraire des aiguilles d'une montre jusqu'à ce qu'ils soient bloqués.
- * Remontez le collecteur de poussière (2) sur l'appareil. Assurez-vous que le collecteur de poussière est bien enclenché.

Attention ! N'utilisez jamais l'appareil sans les filtres. Pour récupérer le maximum de poussière, utilisez toujours les filtres propres.

Remplacement des filtres

Les filtres doivent être remplacés tous les 6 à 9 mois et chaque fois qu'ils sont usés ou endommagés. Vous trouverez des filtres de rechange chez votre revendeur Black & Decker (cat. n° VF70) :

- * Retirez les filtres usés, comme décrit ci-dessus.
- * Installez les filtres neufs, comme décrit ci-dessus.

Rangement des accessoires (figure L et M)

- * Enclenchez les accessoires dans les supports appropriés.

Protection de l'environnement



Recyclage. Cet outil ne doit pas être jeté avec les déchets ménagers.

Si votre appareil doit être remplacé ou si vous n'en avez plus l'usage, songez à la protection de l'environnement. Les réparateurs agréés Black & Decker accepteront la collecte d'anciens outils Black & Decker et veilleront à ce que leur mise au rebut ne porte pas atteinte à l'environnement.



La collecte séparée des produits et des emballages usagés permet de recycler et de réutiliser des matériaux. La réutilisation de matériaux recyclés évite la pollution de l'environnement et réduit la demande de matières premières.

Des réglementations locales peuvent stipuler la collecte séparée des produits électriques et des produits ménagers, dans des déchetteries municipales ou par le revendeur lorsque vous achetez un nouveau produit.

Black & Decker fournit un dispositif permettant de recycler les produits Black & Decker lorsqu'ils ont atteint la fin de leur cycle de vie. Pour pouvoir profiter de ce service, veuillez retourner votre produit à un réparateur agréé qui se chargera de le collecter pour nous.

Pour connaître l'adresse du réparateur agréé le plus proche de chez vous, contactez le bureau Black & Decker à l'adresse indiquée dans ce manuel. Vous pourrez aussi trouver une liste de réparateurs agréés de Black & Decker et de plus amples détails concernant notre service après-vente sur le site Internet :

www.2helpU.com.

Batterie (figure N)



Si vous jetez l'appareil, vous devez retirer la batterie, comme décrit ci-dessous, et la mettre au rebut conformément aux réglementations locales.

- * Il est préférable de décharger complètement la batterie jusqu'à l'arrêt du moteur de l'appareil.
- * Appuyez sur le bouton de dégagement (3) et retirez le collecteur de poussière (2).
- * Retirez les filtres (10 et 11) en les tournant dans le sens des aiguilles d'une montre (figure J).
- * Retirez les sept vis qui fixent l'ensemble des parties de l'appareil.
- * Tirez la moitié du couvercle.
- * Pour les numéros de catalogue DV60XXY et DV72XXY,
 - sortez complètement l'ensemble moteur/ventilateur/batterie.
- * Pour les numéros de catalogue DV96XXY & DV12XXY,
 - séparez le petit couvercle du bouton de nettoyage de filtre et retirez la vis de fixation.
 - sortez complètement l'ensemble moteur/ventilateur/batterie.
- * Débranchez la batterie de l'ensemble principal.
- * Placez la batterie dans un emballage approprié pour éviter un court-circuit des bornes.
- * Déposez la batterie chez votre réparateur ou dans un centre de recyclage local.

Une fois retirée, la batterie ne peut être remplacée.

Données techniques

| | | DV60XXY | DV72XXY |
|------------------|-----------|-----------|-----------|
| Tension | V c.c. | 6.0 | 7.2 |
| Type de batterie | | NiCd/NiMH | NiCd/NiMH |
| Poids | kg | 0,9 | 1,0 |

| | | DV96XXY | DV12XXY |
|------------------|-----------|-----------|-----------|
| Tension | V c.c. | 9,6 | 12,0 |
| Type de batterie | | NiCd/NiMH | NiCd/NiMH |
| Poids | kg | 1,3 | 1,4 |

Chargeur

| | | |
|--------------------------------|--------|-----|
| Tension d'entrée | V c.a. | 230 |
| Charge approximative (minimum) | h | 16 |

Déclaration de conformité CE

DV60XXY, DV72XXY, DV96XXY, DV12XXY

Black & Decker déclare que ces produits sont conformes à :

89/336/CEE, 2006/95/EC, EN 55014, EN60335, EN 61000



Kevin Hewitt

Directeur Ingénierie Client
Spennymoor, County Durham
DL16 6JG,
Royaume-Uni
14-03-2007

Garantie

Black & Decker vous assure la qualité de ses produits et vous offre une garantie très étendue. Ce certificat de garantie est un document supplémentaire et ne peut en aucun cas se substituer à vos droits légaux. La garantie est valable sur tout le territoire des États Membres de l'Union Européenne et de la Zone de Libre Échange Européenne.

Si un produit Black & Decker s'avère défectueux en raison de matériaux en mauvais état, d'une erreur humaine, ou d'un manque de conformité dans les 24 mois suivant la date d'achat, Black & Decker garantit le remplacement des pièces défectueuses, la réparation des produits usés ou cassés ou remplace ces produits à la convenance du client, sauf dans les circonstances suivantes :

- * Le produit a été utilisé dans un but commercial, professionnel, ou a été loué.
- * Le produit a été mal utilisé ou avec négligence.
- * Le produit a subi des dommages à cause de corps étrangers, de substances ou d'accidents.
- * Des réparations ont été tentées par des techniciens ne faisant pas partie du service technique de Black & Decker.

Pour avoir recours à la garantie, il est nécessaire de fournir une preuve d'achat au vendeur ou à un réparateur agréé. Pour connaître l'adresse du réparateur agréé le plus proche de chez vous, contactez le bureau Black & Decker à l'adresse indiquée dans ce manuel. Vous pourrez aussi trouver une liste de réparateurs agréés de Black & Decker et de plus amples détails sur notre service après-vente sur le site Internet à l'adresse suivante :

www.2helpU.com

Visitez notre site Web

www.blackanddecker.fr pour enregistrer votre nouveau produit Black & Decker et être informé des nouveaux produits et des offres spéciales. Pour plus d'informations concernant la marque Black & Decker et notre gamme de produits, consultez notre site **www.blackanddecker.fr**.

Uso previsto

L'aspirapolvere portatile Black & Decker Dustbuster® è stato progettato per la pulizia leggera e a secco esclusivamente per uso domestico.

Informazioni su design e brevetto

Numeri di registrazione del modello nella Comunità europea:

- ◆ 607643-0001
- ◆ 607668-0001
- ◆ 607650-0001

Istruzioni di sicurezza

Attenzione! Quando si usano elettrodomestici alimentati a batteria, osservare sempre le normali precauzioni di sicurezza per ridurre il rischio di incendio, di perdita di liquido dalle batterie, di lesioni personali e di danni materiali.

- ◆ Leggere attentamente il presente manuale prima di usare l'elettrodomestico.
- ◆ L'uso previsto è descritto nel presente manuale. Se questo elettrodomestico viene usato con accessori o per usi diversi da quelli raccomandati nel presente manuale d'uso, si potrebbero verificare lesioni personali.
- ◆ Conservare il presente manuale per futura consultazione.

Utilizzo dell'elettrodomestico

- ◆ Non usare l'elettrodomestico per aspirare liquidi o materiali che potrebbero incendiarsi.
- ◆ Non usare l'elettrodomestico vicino all'acqua.
- ◆ Non immergere elettrodomestico in acqua.
- ◆ Non tirare mai il filo per scollegare il caricabatteria dalla presa. Tenere il filo del caricabatteria lontano da calore, olio e bordi taglienti.
- ◆ L'elettrodomestico non deve essere utilizzato da ragazzi o persone inabili senza la supervisione di un adulto. Controllare i bambini per evitare che giochino con l'elettrodomestico.

Dopo l'impiego

- ◆ Scollegare il caricabatteria dalla spina prima di pulire il caricabatteria o la base di ricarica.

- ◆ Quando non è usato, l'elettrodomestico deve essere conservato in un luogo asciutto.
- ◆ Gli elettrodomestici non devono essere riposti alla portata dei bambini.

Ispezione e riparazioni

- ◆ Prima dell'impiego, controllare che l'elettrodomestico non sia danneggiato e non presenti parti difettose. Controllare che non vi siano parti rotte, che gli interruttori non siano danneggiati e che non vi siano altre condizioni che potrebbero avere ripercussioni sulle prestazioni.
- ◆ Non usare l'elettrodomestico se alcune parti sono danneggiate o difettose.
- ◆ Far riparare o sostituire le parti danneggiate o difettose da un tecnico autorizzato.
- ◆ Controllare a intervalli regolari che il filo del caricabatteria non sia danneggiato. Sostituire il caricabatteria se il filo è danneggiato o difettoso.
- ◆ Non tentare di smontare o sostituire qualsiasi parte ad eccezione di quelle specificate nel presente manuale.

Batteria e caricabatteria

- ◆ Non tentare mai di aprire la batteria.
- ◆ Non lasciare che la batteria si bagni.
- ◆ Non incenerire la batteria.
- ◆ Non lasciare che la base di ricarica si bagni.
- ◆ Non aprire la base di ricarica.

Sicurezza elettrica

Il caricabatteria è stato progettato per una tensione specifica. Controllare sempre che la tensione di rete corrisponda alla tensione indicata sulla targhetta dati. Non tentare mai di sostituire il caricabatteria con una normale spina di rete.

Simboli sulla base di ricarica



Il doppio isolamento di cui è provvista la base di ricarica rende superfluo il filo di terra.



Trasformatore di isolamento con protezione incorporata. L'alimentazione di rete è separata elettricamente dall'erogazione del trasformatore.



L'alimentatore si spegne automaticamente se la temperatura ambiente aumenta eccessivamente. Di conseguenza l'alimentatore diventa inutilizzabile. In questi casi la base di ricarica deve essere scollegata dall'alimentazione di rete e portata presso un centro di assistenza autorizzato per le necessarie riparazioni.



La base di ricarica può solo essere usata all'interno.

Caratteristiche

1. Prolunga della bocchetta raccogli-polvere
2. Bocchetta raccogli-polvere
3. Pulsante di rilascio
4. Interruttore di accensione (modello DV9605 a due velocità)
5. Indicatore di carica
6. Pulsante di pulizia filtro (DV1205 e DV9605)
7. Base di ricarica

Fig. A

8. Bocchetta a lancia
9. Spazzola a pennello

Identificazione del prodotto

Il modello può essere determinato dai suffissi dei codici usati per i numeri di catalogo. Nel presente manuale si descrivono i seguenti numeri di catalogo:

- ◆ DV60XXY/DV72XXY/DV96XXY/DV12XXY.

Il suffisso XX corrisponde ai seguenti modelli:

- ◆ 05: Tutti gli elettrodomestici sono forniti con bocchetta a lancia e spazzola.

Il suffisso Y identifica la gamma di colori/finiture disponibili.

Il suffisso Y seguito dalla lettera N è usato per i modelli dotati di batteria NiMH.

Montaggio

Montaggio a parete della base di ricarica

La base di ricarica può essere sistemata su un piano di lavoro o fissata a parete per avere un posto comodo dove riporre l'elettrodomestico e dove ricaricarlo.

Quando si fissa la base sulla parete, accertarsi che il metodo usato sia idoneo al tipo di parete e al peso dell'elettrodomestico.

Assemblaggio

Montaggio degli accessori (figg. A e B)

Questi modelli sono forniti con alcuni o con tutti gli accessori elencati di seguito.

- ◆ Una bocchetta a lancia (8) per spazi limitati.
- ◆ Una spazzola (9) per mobili e scale

Gli accessori si montano come descritto di seguito:

- ◆ Prendere gli accessori dall'apposita sede sull'elettrodomestico o sulla base di ricarica (7) (figg. L e M).
- ◆ Inserire l'accessorio desiderato nella parte frontale dell'elettrodomestico.

Utilizzo

- ◆ Prima dell'utilizzo, caricare la batteria per almeno 16 ore.
- ◆ Appoggiare sempre l'elettrodomestico sulla base di ricarica quando non è utilizzato.

Ricarica della batteria (fig. C)

Prima della ricarica della batteria:

- ◆ Accertarsi che la prolunga della bocchetta raccogli-polvere (1) sia inserita nella bocchetta stessa (2).
- ◆ Accertarsi che l'elettrodomestico sia spento. La batteria non si ricarica se l'interruttore di accensione (4) è regolato su acceso.
- ◆ Appoggiare l'elettrodomestico sulla base di ricarica (7) come illustrato.

- ◆ Collegare il caricabatteria. Accendere l'alimentazione di rete.

L'indicatore di carica (5) si accende.

- ◆ Lasciare che l'elettrodomestico si ricarichi per almeno 16 ore.

Durante la ricarica, il caricabatteria potrebbe riscaldarsi. Si tratta di un fatto normale che non indica che vi è un problema. L'elettrodomestico può essere lasciato collegato indefinitamente al caricabatteria, L'indicatore di carica (5) si accende se l'elettrodomestico è montato sul caricabatteria collegato a una presa elettrica.

Attenzione! Non caricare la batteria a temperature ambiente inferiori a 4 °C o superiori a 40 °C.

Regolazione della bocchetta raccogli polvere (fig. D)

- ◆ Allungare la bocchetta raccogli polvere (2) estraendone la prolunga (1) fino a quando si aggancia in sede.
- ◆ Far rientrare la prolunga della bocchetta raccogli polvere (1) premendo la zona (12) contrassegnata dalla freccia e facendo rientrare la prolunga (1) nella bocchetta raccogli polvere (2).

Accensione e spegnimento (figg. E ed F)

- ◆ Per accendere l'elettrodomestico, far scorrere in avanti l'interruttore di accensione (4).
- ◆ Per spegnere l'elettrodomestico, far scorrere indietro l'interruttore di accensione (4).

DV1205 e DV9605 – Massima forza aspirante (fig. G)

Per poter mantenere la massima forza aspirante, pulire regolarmente i filtri durante l'impiego.

- ◆ Far scorrere varie volte su e giù il pulsante di pulizia del filtro (6) per far uscire la polvere che intasa i filtri (10 e 11).

Pulizia e manutenzione

Attenzione! Pulire regolarmente i filtri (10 e 11).

Pulitura della bocchetta raccogli polvere e dei filtri (figg. H - K)

I filtri sono riutilizzabili e devono essere puliti regolarmente.

- ◆ Premere il pulsante di rilascio (3) ed estrarre la bocchetta raccogli polvere (2).
- ◆ Svuotare la bocchetta raccogli polvere (2) (fig. I).
- ◆ Estrarre i filtri (10 e 11) ruotandoli in senso orario (fig. J).
- ◆ Dividere i filtri (10 e 11)
- ◆ Spazzolare via l'eventuale polvere presente sui filtri (10 e 11).
- ◆ Lavare i filtri in acqua calda e detergente adatto (fig. K). Se necessario, è anche possibile lavare la bocchetta raccogli polvere (2).

Attenzione! Non immergere l'elettrodomestico in acqua.

- ◆ Accertarsi che la bocchetta raccogli polvere (2) e i filtri (10 e 11) siano asciutti.
- ◆ Rimettere i filtri (10 e 11) sull'elettrodomestico, ruotandoli in senso antiorario fino a quando si insediano.
- ◆ Rimontare la bocchetta raccogli polvere (2) sull'elettrodomestico. Accertarsi che la bocchetta raccogli polvere si agganci in sede.

Attenzione! Non usare mai l'elettrodomestico senza i filtri. La raccolta ottimale della polvere si ottiene solo con i filtri puliti.

Sostituzione dei filtri

I filtri devono essere sostituiti ogni 6 - 9 mesi e quando sono usurati o danneggiati. I filtri di ricambio sono reperibili presso il rivenditore Black & Decker (n. cat. VF70):

- ◆ Estrarre i vecchi filtri come descritto in precedenza.
- ◆ Inserire i nuovi filtri come descritto qui sopra.

Conservazione degli accessori (figg. L e M)

- ◆ Premere gli accessori nei rispettivi supporti fino a quando si agganciano in sede.

Protezione dell'ambiente



Raccolta differenziata.
Questo prodotto non deve essere smaltito con i normali rifiuti domestici.

Nel caso in cui l'elettrodomestico debba essere sostituito o comunque non serve più, pensare alla tutela dell'ambiente. È infatti possibile restituirlo ai tecnici Black & Decker che provvederanno a smaltirlo in modo sicuro per l'ambiente.



La raccolta differenziata dei prodotti e degli imballaggi utilizzati consente il riciclaggio dei materiali e il loro continuo utilizzo. Il riutilizzo dei materiali riciclati favorisce la protezione dell'ambiente prevenendo l'inquinamento e riduce il fabbisogno di materie prime.

Seguire la regolamentazione locale per la raccolta differenziata dei prodotti elettrici che può prevedere punti di raccolta o la consegna dell'elettrodomestico al rivenditore presso il quale viene acquistato un nuovo prodotto.

Black & Decker offre ai suoi clienti la possibilità di riciclare i prodotti Black & Decker che hanno esaurito la loro vita di servizio. Per usufruire di tale servizio, è sufficiente restituire il prodotto a qualsiasi tecnico autorizzato, incaricato della raccolta per conto dell'azienda.

Per individuare il tecnico autorizzato più vicino, rivolgersi alla sede Black & Decker locale, presso il recapito indicato nel presente manuale. In alternativa, un elenco completo di tutti i tecnici autorizzati Black & Decker e i dettagli completi sui contatti e i servizi post-vendita sono disponibili su Internet presso: www.2helpU.com.

Batteria (fig. N)



Se si desidera smaltire il prodotto personalmente, estrarre la batteria come descritto di seguito e smaltirla in base ai regolamenti in vigore.

- ◆ Prima di eseguire una ricarica, è preferibile lasciare che la batteria si scarichi del tutto facendo funzionare l'elettrodomestico fino a quando il motore si ferma.
- ◆ Premere il pulsante di rilascio (3) ed estrarre la bocchetta raccogli-polvere (2).
- ◆ Estrarre i filtri (10 e 11) ruotandoli in senso orario (fig.J).
- ◆ Svitare le sette viti che tengono unito il corpo dell'elettrodomestico.
- ◆ Staccare a metà il coperchio dal vano.
- ◆ Per i numeri di catalogo DV60XXY e DV72XXY:
 - estrarre l'intero gruppo motore/ventilatore/batteria.
- ◆ Per i numeri di catalogo DV96XXY e DV12XXY:
 - scalzare il coperchietto dal cursore di pulitura del filtro e svitare la vite di fissaggio del cursore.
 - estrarre quindi l'intero gruppo motore/ventilatore/batteria.
- ◆ Scollegare la batteria dal gruppo principale.
- ◆ Imballare la batteria in modo idoneo per evitare che i terminali possano essere cortocircuitati.
- ◆ Portare la batteria da un rivenditore autorizzato o presso un centro di riciclaggio di zona.

Una volta tolta, la batteria non può essere rimontata.

Dati tecnici

| | DV60XXY | DV72XXY |
|------------------|-----------|-----------|
| Tensione V c.c. | 6,0 | 7,2 |
| Tipo di batteria | NiCd/NiMH | NiCd/NiMH |
| Peso kg | 0,9 | 1,0 |

| | DV96XXY | DV12XXY |
|------------------|-----------|-----------|
| Tensione V c.c. | 9,6 | 12,0 |
| Tipo di batteria | NiCd/NiMH | NiCd/NiMH |
| Peso kg | 1,3 | 1,4 |

Alimentatore

| | | |
|---|--------|-----|
| Tensione in ingresso | V c.a. | 230 |
| Tempo di ricarica approssimativo (minimo) | h | 16 |

Dichiarazione CE di conformità

DV60XXY, DV72XXY, DV96XXY, DV12XXY

Black & Decker dichiara che i presenti prodotti sono conformi alle normative:

89/336/CEE, 2006/95/CE, EN 55014, EN60335, EN 61000



Kevin Hewitt

Direttore tecnico prodotti di consumo
Spennymoor, County Durham
DL16 6JG,
Regno Unito
14-03-2007

Garanzia

Certa della qualità dei suoi prodotti, Black & Decker offre una garanzia eccezionale. Il presente certificato di garanzia è complementare ai diritti legali e non li pregiudica in alcun modo.

La garanzia è valida entro il territorio degli Stati membri dell'Unione Europea e dell'EFTA (European Free Trade Area).

Se un prodotto Black & Decker risulta difettoso per qualità del materiale, della costruzione o per mancata conformità entro 24 mesi dalla data di acquisto, Black & Decker garantisce la sostituzione delle parti difettose, provvede alla riparazione dei prodotti se ragionevolmente usurati oppure alla loro sostituzione, in modo da ridurre al minimo il disagio del cliente a meno che:

- ◆ Il prodotto non sia stato destinato ad usi commerciali, professionali o al noleggio;
- ◆ Il prodotto non sia stato usato in modo improprio o scorretto;

- ◆ Il prodotto non abbia subito danni causati da oggetti o sostanze estranee oppure incidenti;
- ◆ Il prodotto non abbia subito tentativi di riparazione non effettuati da tecnici autorizzati né dall'assistenza Black & Decker.

Per attivare la garanzia è necessario esibire la prova comprovante l'acquisto al venditore o al tecnico autorizzato.

Per individuare il tecnico autorizzato più vicino, rivolgersi alla sede Black & Decker locale, presso il recapito indicato nel presente manuale. Altrimenti un elenco completo di tutti i tecnici autorizzati Black & Decker e i dettagli completi sui contatti e i servizi post-vendita sono disponibili su Internet presso:

www.2helpU.com

I clienti che desiderano registrare il nuovo prodotto Black & Decker e ricevere gli aggiornamenti sui nuovi prodotti e le offerte speciali, sono invitati a visitare il sito Web (**www.blackanddecker.it**). Ulteriori informazioni sul marchio e la gamma di prodotti Black & Decker sono disponibili all'indirizzo

www.blackanddecker.it

Beoogd gebruik

Deze Black & Decker Dustbuster® is ontworpen als handstofzuiger voor lichte, droge stofzuigwerkzaamheden. Het apparaat is uitsluitend bestemd voor huishoudelijk gebruik.

Ontwerp- en octrooigegevens

Europese ontwerpregistratienummers:

- ◆ 607643-0001
- ◆ 607668-0001
- ◆ 607650-0001

Veiligheidsinstructies

Waarschuwing! Bij apparaten voor gebruik op accu's moeten bepaalde elementaire voorzorgsmaatregelen, waaronder de navolgende, altijd in acht worden genomen om het gevaar voor brand, lekkende accu's, persoonlijk letsel en materiële schade tot een minimum te beperken.

- ◆ Lees deze handleiding zorgvuldig door voordat u het apparaat in gebruik neemt.
- ◆ In deze handleiding wordt ingegaan op het beoogde gebruik. Het gebruik van andere accessoires of hulpstukken dan wel de uitvoering van andere handelingen dan in deze gebruikershandleiding worden aanbevolen, kan tot persoonlijk letsel leiden.
- ◆ Bewaar deze handleiding zorgvuldig zodat u deze altijd nog eens kunt raadplegen.

Gebruik van het apparaat

- ◆ Gebruik het apparaat nooit voor het opzuigen van vloeistoffen of materialen die vlam kunnen vatten.
- ◆ Gebruik het apparaat niet in de buurt van water.
- ◆ Dompel het apparaat niet onder in water.
- ◆ Trek de oplader nooit aan het snoer uit het stopcontact. Houd het snoer van de oplader uit de buurt van warmtebronnen, olie en scherpe randen.
- ◆ Dit apparaat mag niet zonder supervisie worden gebruikt door jonge

of lichamelijk zwakke mensen.

Houd toezicht op kinderen om ervoor te zorgen dat zij niet met het apparaat gaan spelen.

Na gebruik

- ◆ Neem de lader uit het stopcontact voordat u de lader of laadhouder schoonmaakt.
- ◆ Bewaar het apparaat na gebruik op een droge plaats.
- ◆ Zorg dat het bewaarde apparaat niet toegankelijk is voor kinderen.

Inspectie en reparaties

- ◆ Controleer het apparaat vóór gebruik op beschadigingen en defecten. Controleer het vooral op gebroken onderdelen, schade aan de schakelaars en andere zaken die de werking ervan kunnen beïnvloeden.
- ◆ Gebruik het apparaat niet als een of meer onderdelen beschadigd of defect zijn.
- ◆ Laat beschadigde of defecte onderdelen door een van onze servicecentra repareren of vervangen.
- ◆ Controleer het snoer van de lader regelmatig op beschadigingen. Vervang de lader als het snoer beschadigd of defect is.
- ◆ Probeer nooit andere onderdelen te verwijderen of vervangen dan in deze handleiding zijn vermeld.

Accu en lader

- ◆ Probeer de accu nooit te openen.
- ◆ Stel de accu niet bloot aan water.
- ◆ Verbrand de accu niet.
- ◆ Stel de laadhouder niet bloot aan water.
- ◆ Open de laadhouder niet.

Elektrische veiligheid

De lader is ontworpen voor een specifieke spanning. Controleer altijd of de netspanning overeenkomt met de waarde op het typeplaatje. Probeer nooit om de oplaadeenheid door een normale netstekker te vervangen.

Symbolen op de laadhouder



De laadhouder is dubbel geïsoleerd, zodat een aardaansluiting niet noodzakelijk is.



Storingsvrije scheidingstransformator. De netspanning is elektrisch van de transformatoruitgang gescheiden.



De lader wordt automatisch uitgeschakeld als de omgevingstemperatuur te ver oploopt. Hierdoor zal de lader onbruikbaar worden. Neem de lader in dat geval uit het stopcontact en laat deze door een erkend servicecentrum repareren.



De laadhouder is uitsluitend bestemd voor binnengebruik.

Onderdelen

1. Zuigbuisverlenging
2. Zuigbuis
3. Ontgrendelingsknop
4. Aan/uit-schakelaar (schakelaar met twee snelheden DV9605)
5. Oplaadindicator
6. Filterreinigingsknop (DV1205 & DV9605)
7. Laadhouder

Fig. A

8. Spleetzuiger
9. Borstelhulpstuk

Productidentificatie

Het modeltype wordt aangeduid door de suffixcode van het catalogusnummer. In deze handleiding worden de volgende catalogusnummers beschreven:

- ◆ DV60XXY/DV72XXY/DV96XXY/DV12XXY.

De suffixcode XX staat voor de volgende typen:

- ◆ 05: Alle apparaten, geleverd met een kleine spleetzuiger en borstelhulpstuk.

Met de suffixcode Y worden de kleur en afwerking van het apparaat aangegeven.

De suffixcode Y die wordt aangeduid met de letter N wordt gebruikt voor modellen met een NiMH-accu.

Installatie

Laadhouder aan de wand monteren

De laadhouder kan op een werkvlak worden geplaatst of aan de wand worden gemonteerd, om het apparaat gemakkelijk te kunnen opbergen en opladen.

Selecteer bij wandmontage een bevestigingsmethode die geschikt is voor het betreffende wandtype en het gewicht van het apparaat.

Montage

Hulpstukken plaatsen (fig. A & B)

Bij deze modellen worden een of meer van de volgende hulpstukken meegeleverd:

- ◆ Een spleetzuiger (8) voor smalle kieren.
- ◆ Een borstelhulpstuk (9) voor meubilair en trappen.

Een hulpstuk aanbrengen:

- ◆ Neem de hulpstukken uit de opberglocatie van het apparaat of de laadhouder (7) (fig. L & M).
- ◆ Plaats het gewenste hulpstuk in de voorzijde van het apparaat.

Gebruik

- ◆ Laad de accu vóór het eerste gebruik gedurende ten minste 16 uur op.
- ◆ Plaats het apparaat op de laadhouder als dit niet wordt gebruikt.

De accu opladen (fig. C)

Voer de volgende handelingen uit voordat u de accu oplaadt:

- ◆ Schuif de zuigbuisverlenging (1) helemaal terug in de zuigbuis (2).
- ◆ Zorg ervoor dat het apparaat is uitgeschakeld. De accu wordt niet opgeladen als de aan/uit-schakelaar (4) in de aan-stand staat.
- ◆ Plaats het apparaat zoals weergegeven op de laadhouder (7).
- ◆ Plaats de lader in het stopcontact. Schakel zonodig de netspanning in.

De oplaadindicator (5) gaat branden.

- ◆ Laat het apparaat ten minste 16 uur opladen.

Tijdens het opladen kan de lader warm worden. Dit is normaal en wijst niet op een probleem. Het apparaat kan voor onbepaalde tijd met de lader verbonden blijven. De oplaadindicator (5) blijft branden zo lang het apparaat zich op de laadhouder bevindt en de lader op het stopcontact is aangesloten.

Waarschuwing! Laad de accu niet op bij omgevingstemperaturen onder 4 °C of boven 40 °C.

Zuigbuis verstellen (fig. D)

- ◆ U kunt de zuigbuis (2) langer maken door de zuigbuisverlenging (1) uit te trekken totdat deze vastklikt.
- ◆ U kunt de verlenging (1) inschuiven door op de pijl (12) te drukken en de verlenging (1) terug te schuiven in de zuigbuis (2).

In- en uitschakelen (fig. E & F)

- ◆ Schuif de aan/uit-schakelaar (4) naar voren in om het apparaat in te schakelen.
- ◆ Schuif de aan/uit-schakelaar (4) naar achteren om het apparaat uit te schakelen.

DV1205 & DV9605: zuigkracht optimaliseren (fig. G)

Voor een optimale zuigkracht moeten de filters tijdens het gebruik regelmatig worden gereinigd.

- ◆ Schuif de filterreinigingsknop (6) een aantal keer naar boven en naar beneden om het stof waarmee de filters (10 & 11) verstopt zitten, los te kloppen.

Reiniging en onderhoud

Waarschuwing! Reinig de filters regelmatig (10 & 11).

Zuigbuis en filters reinigen (fig. H - K)

De filters zijn herbruikbaar en moeten regelmatig worden gereinigd.

- ◆ Druk op de ontgrendelingsknop (3) en verwijder de zuigbuis (2).
- ◆ Maak de zuigbuis leeg (2) (fig. I).
- ◆ Draai de filters (10 & 11) rechtsom om ze te verwijderen (fig. J).

- ◆ Haal de filters uit elkaar (10 & 11).
- ◆ Borstel al het losse stof van de filters (10 & 11).
- ◆ Was de filters in een warm sopje uit (fig. K). Indien nodig kan de zuigbuis (2) ook worden gewassen.

Waarschuwing! Dompel het apparaat niet onder in water.

- ◆ Zorg ervoor dat de zuigbuis (2) en de filters (10 & 11) volledig droog zijn.
- ◆ Plaats de filters (10 & 11) op het apparaat en draai de filters linksom om ze te vergrendelen.
- ◆ Bevestig de zuigbuis (2) weer aan het apparaat. Zorg ervoor dat de buis vastklikt.

Waarschuwing! Gebruik het apparaat nooit zonder de filters. Het apparaat werkt alleen optimaal bij schone filters.

Filters vervangen

De filters moeten om de 6 à 9 maanden worden vervangen en ook wanneer ze eerder versleten zijn of beschadigd raken. Vervangende filters zijn verkrijgbaar via uw Black & Decker-leverancier (cat. nr. VF70):

- ◆ Verwijder de oude filters op de hiervoor beschreven wijze.
- ◆ Plaats de nieuwe filters op de hiervoor beschreven wijze.

Hulpstukken opbergen (fig. L & M)

- ◆ Druk de hulpstukken in de toepasselijke houders tot deze vastklikken.

Milieu



Aparte inzameling. Dit product mag niet met normaal huishoudelijk afval worden weggegooid.

Mocht u op een dag constateren dat het apparaat aan vervanging toe is of dat u het apparaat niet meer nodig hebt, houd dan rekening met het milieu. Black & Decker-servicecentra zijn bereid oude Black & Decker-apparaten in te nemen en ervoor te zorgen dat deze op milieuvriendelijke wijze worden afgevoerd.



Gescheiden inzameling van gebruikte producten en verpakkingsmaterialen maakt het mogelijk materialen te recycleren en opnieuw te gebruiken. Hergebruik van gerecycleerde materialen zorgt voor minder milieuvervuiling en dringt de vraag naar grondstoffen terug.

Plaatselijke verordeningen kunnen voorzien in gescheiden inzameling van huishoudelijke elektrische producten via gemeentelijke stortplaatsen of via de leverancier bij wie u een nieuw product aanschaft.

Black & Decker biedt de mogelijkheid tot het recyclen van afgedankte Black & Decker-producten. Om gebruik te maken van deze service, dient u het product naar een van onze servicecentra te sturen, die de inzameling voor ons verzorgen.

Als u wilt weten waar zich het dichtstbijzijnde servicecentrum bevindt, neemt u contact op met het Black & Decker-kantoor in uw land. Het adres hiervan vindt u in deze handleiding. U kunt ook een lijst van onze servicecentra en meer informatie over onze klantenservice vinden op het volgende internetadres:

www.2helpU.com.

Accu (fig. N)



Als u het product zelf wilt afvoeren, moet u de accu op de hierna beschreven wijze verwijderen en conform de geldende voorschriften afvoeren.

- ◆ Ontlaad de accu door het apparaat te laten werken tot de motor stopt.
- ◆ Druk op de ontgrendelingsknop (3) en verwijder de zuigbuis (2).
- ◆ Draai de filters (10 & 11) rechtsom om ze te verwijderen (fig. J).
- ◆ Verwijder de zeven schroeven waarmee de behuizing van het apparaat vastzit.

- ◆ Trek het deksel voorzichtig half los.
- ◆ Bij catalogusnummers DV60XXY & DV72XXY:
 - Til de motor/ventilator/accu-eenheid in zijn geheel uit het apparaat.
- ◆ Bij catalogusnummers DV96XXY & DV12XXY:
 - Wrik het kleine deksel voorzichtig los van de filterreinigingsschuif en verwijder de bevestigingsschroef van de schuif.
 - Til de motor/ventilator/accu-eenheid in zijn geheel uit het apparaat.
- ◆ Haal de accu los van de hoofdeenheid.
- ◆ Plaats de accu in een geschikte verpakking om ervoor te zorgen dat er geen kortsluiting tussen de polen kan ontstaan.
- ◆ Breng de accu naar het servicecentrum of een inzamellocatie in uw woonplaats.

Plaats een verwijderde accu niet meer terug in het apparaat.

Technische gegevens

| | DV60XXY | DV72XXY |
|--------------|-----------|-----------|
| Spanning Vdc | 6,0 | 7,2 |
| Type accu | NiCd/NiMH | NiCd/NiMH |
| Gewicht kg | 0,9 | 1,0 |

| | DV96XXY | DV12XXY |
|--------------|-----------|-----------|
| Spanning Vdc | 9,6 | 12,0 |
| Type accu | NiCd/NiMH | NiCd/NiMH |
| Gewicht kg | 1,3 | 1,4 |

Lader

| | | |
|--------------------------|-----|-----|
| Ingangsspanning | Vac | 230 |
| Oplaadtijd ca. (minimum) | u | 16 |

EG-conformiteitsverklaring

DV60XXY, DV72XXY, DV96XXY, DV12XXY

Black & Decker verklaart dat deze producten in overeenstemming zijn met: 89/336/EEC, 2006/95/EC, EN 55014, EN60335, EN 61000



Kevin Hewitt
Director of Consumer Engineering
Spennymoor, County Durham
DL16 6JG,
Verenigd Koninkrijk
14-03-2007

Black & Decker-kantoor in uw land. Het adres hiervan vindt u in deze handleiding. U kunt ook een lijst van onze servicecentra en meer informatie over onze klantenservice vinden op het volgende internetadres:

www.2helpU.com

Meld u aan op onze website **www.blackanddecker.nl** om te worden geïnformeerd over nieuwe producten en speciale aanbiedingen. Verdere informatie over het merk Black & Decker en onze producten vindt u op **www.blackanddecker.nl**.

Garantie

Black & Decker heeft vertrouwen in haar producten en biedt een uitstekende garantie. Deze garantiebepalingen vormen een aanvulling op uw wettelijke rechten en beperken deze niet. De garantie geldt in de lidstaten van de Europese Unie en de Europese Vrijhandelsassociatie.

Mocht uw Black & Decker product binnen 24 maanden na de datum van aankoop defect raken ten gevolge van materiaal- of constructiefouten, dan garanderen wij de kosteloze vervanging van defecte onderdelen, de reparatie van het product of de vervanging van het product, tenzij:

- ◆ Het product is gebruikt voor handelsdoeleinden, professionele toepassingen of verhuurdoeleinden;
- ◆ Het product onoordeelkundig is gebruikt;
- ◆ Het product is beschadigd door invloeden van buitenaf of door een ongeval;
- ◆ Reparaties zijn uitgevoerd door anderen dan onze servicecentra of Black & Decker-personeel.

Om een beroep te doen op de garantie, dient u een aankoopbewijs te overhandigen aan de verkoper of een van onze servicecentra. Als u wilt weten waar zich het dichtstbijzijnde servicecentrum bevindt, neemt u contact op met het

Uso previsto

La aspiradora de mano Dustbuster® de Black & Decker se ha diseñado para proporcionar una limpieza suave mediante aspiración en seco. Este aparato está pensado únicamente para uso doméstico.

Información sobre el diseño y la patente

Números de registro del diseño en la CE:

- ◆ 607643-0001
- ◆ 607668-0001
- ◆ 607650-0001

Instrucciones de seguridad

¡Atención! Si utiliza aparatos que funcionan con batería, es necesario seguir las precauciones de seguridad básicas, incluidas las que se indican a continuación, para reducir el riesgo de incendios, derrame de líquido de baterías, lesiones y daños materiales.

- ◆ Lea todo el manual detenidamente antes de utilizar el aparato.
- ◆ En este manual se describe el uso para el que se ha diseñado el aparato. La utilización de accesorios o la realización de operaciones distintas de las recomendadas en este manual de instrucciones puede presentar un riesgo de lesiones.
- ◆ Conserve este manual para futuras consultas.

Utilización del aparato

- ◆ No utilice el aparato para recoger ningún líquido ni material inflamable.
- ◆ No utilice el aparato cerca del agua.
- ◆ No introduzca el aparato en agua.
- ◆ No tire del cable para desconectar el cargador de la toma de corriente. Mantenga el cable del cargador alejado de temperaturas elevadas, aceites y bordes afilados.
- ◆ Este aparato no ha sido concebido para ser utilizado por jóvenes ni personas discapacitadas sin supervisión. Debe vigilarse a los niños para asegurarse de que no jueguen con el aparato.

Después de la utilización

- ◆ Desenchufe el cargador antes de limpiar dicho cargador o su respectiva base.
- ◆ Cuando no esté utilizando el aparato, guárdelo en un lugar seco.
- ◆ Los niños no deben tener acceso a los aparatos guardados.

Inspecciones y reparaciones

- ◆ Antes de utilizarlo, compruebe que el aparato no tiene piezas dañadas o defectuosas. Compruebe que no hay piezas rotas, que los interruptores no están dañados y que no existen otros defectos que puedan afectar al funcionamiento del aparato.
- ◆ No utilice el aparato si presenta alguna pieza dañada o defectuosa.
- ◆ Solicite al servicio técnico autorizado la reparación o sustitución de las piezas dañadas o defectuosas.
- ◆ Compruebe con regularidad que el cable del cargador no ha sufrido daños. Sustituya el cargador si el cable está dañado o es defectuoso.
- ◆ Nunca intente extraer o sustituir piezas no especificadas en este manual.

Batería y cargador

- ◆ No intente abrir la batería.
- ◆ No exponga la batería al agua.
- ◆ No arroje la batería al fuego.
- ◆ No exponga la base del cargador al agua.
- ◆ No abra la base del cargador.

Seguridad eléctrica

El cargador se ha diseñado para un voltaje específico. Cada vez que utilice el aparato, debe comprobar que el voltaje de la red eléctrica corresponde con el valor indicado en la placa de características. No intente sustituir el cargador por un enchufe convencional para la red eléctrica.

Símbolos de la base del cargador



La base del cargador está provista de doble aislamiento, por lo que no requiere una toma de tierra.



Transformador con aislamiento a prueba de fallos. El circuito eléctrico de la toma de corriente está aislado de la salida del transformador.



El cargador se apaga automáticamente si detecta que la temperatura ambiente es excesivamente elevada. En este caso, el cargador no se podrá utilizar. Deberá desconectar la base del cargador de la toma de corriente y llevar el cargador a un centro de servicio autorizado.



La base del cargador está pensada únicamente para utilizarla en espacios interiores.

Características

1. Prolongación del colector de polvo
2. Colector de polvo
3. Botón de liberación
4. Conmutador de encendido/apagado (conmutador de dos velocidades en el modelo DV9605)
5. Indicador de carga
6. Botón de limpieza del filtro (DV1205 y DV9605)
7. Base del cargador

Fig. A

8. Accesorio para hendiduras
9. Cepillo

Identificación del producto

Es posible determinar el diseño del modelo por los códigos de sufijo que se utilizan en el número del catálogo. En este manual se describen los siguientes números del catálogo:

- ◆ DV60XXY/DV72XXY/DV96XXY/DV12XXY.

El código de sufijo XX corresponde a los diseños siguientes:

- ◆ 05: todas las unidades; se suministra con un pequeño accesorio para hendiduras y un cepillo.

El código de sufijo Y se utiliza para identificar la gama de colores y opciones de acabado.

El código de sufijo Y representado por la letra N se utiliza en aquellos modelos que incorporan una batería NiMH.

Instalación

Montaje de la base del cargador en la pared

La base del cargador puede colocarse sobre una superficie o bien en la pared, proporcionando un almacenaje más cómodo y un soporte de carga para el aparato.

Si fija dicha base a la pared, asegúrese de que el método de fijación sea el adecuado para el tipo de pared y el peso del aparato.

Montaje

Montaje de los accesorios (fig. A y B)

Estos modelos contienen los accesorios siguientes o alguno de ellos:

- ◆ Un accesorio para hendiduras (8), para acceder a los rincones difíciles.
- ◆ Un cepillo (9) para muebles y escaleras.

Para montar un accesorio, siga el procedimiento indicado a continuación:

- ◆ Tome los accesorios de su posición de almacenamiento en el aparato o en la base del cargador (7) (fig. L y M).
- ◆ Introduzca el accesorio más apropiado en la parte frontal del aparato.

Uso

- ◆ Antes de utilizarlo por primera vez, la batería se debe cargar durante 16 horas como mínimo.
- ◆ Cuando no esté utilizando el aparato, colóquelo en la base del cargador.

Carga de la batería (fig. C)

Antes de cargar la batería:

- ◆ Compruebe que la prolongación del colector de polvo (1) esté retraída en el colector de polvo (2).
- ◆ Compruebe que el aparato esté apagado. La batería no se cargará si el

conmutador de encendido/apagado (4) está en la posición de encendido.

- ◆ Coloque el aparato en la base del cargador (7) de la siguiente manera.
- ◆ Conecte el cargador. Conéctelo a la red eléctrica.

Se encenderá el indicador de carga (5).

- ◆ El aparato se debe cargar durante un mínimo de 16 horas.

Durante la carga, es posible que el cargador se caliente. Esto es normal y no indica ningún fallo en el funcionamiento. Se puede dejar el aparato conectado al cargador indefinidamente. El indicador de carga (5) permanecerá encendido siempre que esté conectado al cargador y éste último permanezca enchufado.

¡Atención! No cargue la batería a temperatura ambiente si es inferior a 4 °C o superior a 40 °C.

Ajuste del colector de polvo (fig. D)

- ◆ Es posible prolongar el colector de polvo (2) tirando de la extensión (1) hasta que quede bloqueada en la posición correspondiente.
- ◆ Retraiga la prolongación del colector de polvo (1) al pulsar la zona (12) marcada con una flecha y empujar la prolongación del colector de polvo (1) hacia el interior de éste (2).

Encendido y apagado (fig. E y F)

- ◆ Para encender el aparato, deslice el conmutador de encendido y apagado (4) hacia delante.
- ◆ Para apagar el aparato, deslice el conmutador de encendido y apagado (4) hacia atrás.

DV1205 y DV9605 - Optimización de la fuerza de succión (fig. G)

Para mantener la fuerza de succión del aparato, es necesario limpiar los filtros periódicamente.

- ◆ Deslice el botón de limpieza del filtro (6) hacia arriba y hacia abajo varias veces para quitar el polvo que se queda en los filtros (10 y 11).

Limpieza y mantenimiento

¡Atención! Limpie los filtros de forma regular (10 y 11).

Limpieza del colector de polvo y los filtros (fig. H - K)

Los filtros son reutilizables y se deben limpiar con regularidad.

- ◆ Pulse el botón de liberación (3) y extraiga el colector de polvo (2).
- ◆ Vacíe el colector de polvo (2) (fig. I).
- ◆ Extraiga los filtros (10 y 11) girándolos en el sentido de las agujas del reloj (fig. J).
- ◆ Separe los filtros (10 y 11).
- ◆ Cepille el polvo de los filtros (10 y 11).
- ◆ Lave los filtros en agua caliente con jabón (fig. K). También es posible limpiar el colector de polvo (2) si fuera necesario.

¡Atención! No introduzca el aparato en agua.

- ◆ Asegúrese de que el colector de polvo (2) y los filtros (10 y 11) están secos.
- ◆ Vuelva a colocar los filtros (10 y 11) en el aparato, girándolos en el sentido contrario al de las agujas del reloj hasta que encajen.
- ◆ Vuelva a montar el colector de polvo (2) en el aparato. Compruebe que el colector de polvo encaja en su lugar.

¡Atención! No utilice nunca el aparato sin filtros. Sólo conseguirá un óptimo rendimiento del aparato si los filtros están limpios.

Sustitución de los filtros

Es necesario cambiar los filtros cada 6 o 9 meses y cuando se gasten o se dañen. Los filtros de repuesto estarán disponibles en el distribuidor Black & Decker más cercano (número de catálogo VF70):

- ◆ Extraiga los filtros viejos como se ha descrito anteriormente.
- ◆ Coloque los filtros nuevos como se ha descrito anteriormente.

Guardado de los accesorios (fig. L y M)

- ◆ Coloque los accesorios en los soportes correspondientes y presione hasta que oiga un clic.

Protección del medio ambiente



Recogida selectiva. No se debe desechar este producto con el resto de residuos domésticos.

Si llegase el momento en que fuese necesario sustituir el aparato o si éste dejase de tener utilidad, debe tener en cuenta la protección del medio ambiente. El servicio técnico autorizado de Black & Decker aceptará herramientas Black & Decker ya usadas y se asegurará de desprenderse de ellas de modo que no se perjudique el medio ambiente.



La recogida selectiva de productos y embalajes usados permite el reciclaje de materiales y su reutilización. La reutilización de materiales reciclados contribuye a evitar la contaminación medioambiental y reduce la demanda de materias primas.

Las normativas municipales deben ofrecer la recogida selectiva de productos eléctricos del hogar, en puntos municipales previstos para ello o a través del distribuidor en el caso en que se adquiera un nuevo producto.

Black & Decker proporciona facilidades para la recogida y reciclado de los productos Black & Decker que hayan llegado al final de su vida útil. Para poder utilizar este servicio, le rogamos entregue el producto a cualquier servicio técnico autorizado que se hará cargo del mismo en nuestro nombre.

Para consultar la dirección del servicio técnico más cercano póngase en contacto con la oficina local de Black & Decker en la dirección que se indica en este manual. Como alternativa, se puede consultar en Internet, en la dirección siguiente, la lista de servicios técnicos autorizados e información completa sobre nuestros servicios de postventa y contactos:

www.2helpU.com.

Batería (fig. N)



Para desechar este producto personalmente, debe extraer la batería como se describe a continuación y desecharla según la legislación aplicable.

- ◆ Se recomienda descargar la batería totalmente, utilizando el aparato hasta que se detenga el motor.
- ◆ Pulse el botón de liberación (3) y extraiga el colector de polvo (2).
- ◆ Extraiga los filtros (10 y 11) girándolos en el sentido de las agujas del reloj (fig. J).
- ◆ Extraiga los siete tornillos mientras sujeta el cuerpo del aparato para que no se desmonte.
- ◆ Extraiga la cubierta a medias.
- ◆ Para los números de catálogo DV60XXY y DV72XXY:
 - extraiga el ensamblado completo de motor/ventilador/batería.
- ◆ Para los números de catálogo DV96XXY y DV12XXY:
 - haga palanca para extraer la pequeña cubierta del conmutador de limpieza del filtro y extraiga el tornillo de seguridad del conmutador.
 - extraiga el ensamblado completo de motor/ventilador/batería
- ◆ Extraiga la batería del montaje principal.
- ◆ Ubique la batería en un embalaje adecuado para garantizar que no se pueda crear un cortocircuito con los terminales.
- ◆ Llévela a su agente de reparaciones o a un centro de reciclaje local.

Una vez extraída, la batería no se puede volver a colocar.

Ficha técnica

| | | DV60XXY | DV72XXY |
|-----------------|---------|-----------|-----------|
| Voltaje | V de CC | 6,0 | 7,2 |
| Tipo de batería | | NiCd/NiMH | NiCd/NiMH |
| Peso | kg | 0,9 | 1,0 |

| | | DV96XXY | DV12XXY |
|-----------------|---------|-----------|-----------|
| Voltaje | V de CC | 9,6 | 12,0 |
| Tipo de batería | | NiCd/NiMH | NiCd/NiMH |
| Peso | kg | 1,3 | 1,4 |

Cargador

| | | |
|-------------------------------------|---------|-----|
| Voltaje de entrada | V de CA | 230 |
| Tiempo de carga aproximado (mínimo) | h | 16 |

Declaración de conformidad CE

DV60XXY, DV72XXY, DV96XXY, DV12XXY
 Black & Decker declara que estos productos cumplen las normas siguientes:
 89/336/CEE, 2006/95/CE, EN 55014, EN60335, EN 61000



Kevin Hewitt
 Director de Ingeniería del Consumidor
 Spennymoor, County Durham
 DL16 6JG,
 Reino Unido
 14-03-2007

Garantía

Black & Decker confía plenamente en la calidad de sus productos y ofrece una garantía extraordinaria. Esta declaración de garantía es un añadido, y en ningún caso un perjuicio para sus derechos estatutarios. La garantía es válida dentro de los territorios de los Estados miembros de la Unión Europea y de los de la Zona Europea de Libre Comercio.

Si cualquier producto de Black & Decker resultara defectuoso debido a materiales o mano de obra defectuosos o a la falta de conformidad, Black & Decker garantiza, dentro de los 24 meses posteriores a la fecha de compra, la sustitución de las piezas defectuosas,

la reparación de los productos sujetos a un desgaste y rotura razonables o la sustitución de tales productos para garantizar al cliente el mínimo de inconvenientes, a menos que:

- ◆ El producto se haya utilizado con propósitos comerciales, profesionales o de alquiler.
- ◆ El producto se haya sometido a un uso inadecuado o negligente.
- ◆ El producto haya sufrido daños causados por objetos o sustancias extrañas o accidentes.
- ◆ Se hayan realizado reparaciones por parte de personas que no sean del servicio técnico autorizado o personal de servicios de Black & Decker.

Para reclamar en garantía, será necesario que presente la prueba de compra al vendedor o al servicio técnico de reparaciones autorizado. Pueden consultar la dirección de su servicio técnico más cercano poniéndose en contacto con la oficina local de Black & Decker en la dirección que se indica en este manual. Como alternativa, se puede consultar en Internet, en la dirección siguiente, la lista de servicios técnicos autorizados e información completa de nuestros servicios de postventa y contactos:

www.2helpU.com

Visite el sitio web

www.blackanddecker.eu

para registrar su nuevo producto Black & Decker y estar al día sobre productos y ofertas especiales. Encontrará información adicional sobre la marca Black & Decker y nuestra gama de productos en

www.blackanddecker.eu.

Utilização

O seu aspirador portátil Black & Decker Dustbuster® foi concebido para limpezas leves. Este aparelho destina-se apenas a utilização doméstica.

Informações sobre Design e Patentes

Números de Registo de Design CE:

- ◆ 607643-0001
- ◆ 607668-0001
- ◆ 607650-0001

Instruções de segurança

Aviso! Ao utilizar aparelhos alimentados a bateria, deve sempre cumprir medidas de segurança básicas, incluindo as seguintes, de modo a reduzir os riscos de incêndio, fuga do líquido da bateria, lesões pessoais e danos materiais.

- ◆ Leia com atenção o manual completo antes de utilizar este aparelho.
- ◆ A utilização prevista para este aparelho está descrita no manual. A utilização de qualquer acessório ou a realização de qualquer operação com este aparelho que não se inclua no presente manual de instruções poderá representar um risco de ferimentos pessoais.
- ◆ Conserve este manual para referência futura.

Utilizar o seu aparelho

- ◆ Não utilize este aparelho para aspirar líquidos ou quaisquer materiais combustíveis.
- ◆ Não utilize este aparelho perto da água.
- ◆ Não mergulhe o aparelho em água.
- ◆ Nunca puxe pelo cabo do carregador para desligar o carregador da tomada. Mantenha o cabo do carregador afastado do calor, combustíveis e esquinas afiadas.
- ◆ Este aparelho não se destina a ser utilizado por jovens nem por pessoas enfermas sem supervisão. As crianças deverão ser vigiadas para que não mexam no aparelho.

Após a utilização

- ◆ Desligue o carregador ou a base de carga antes de os limpar.
- ◆ Quando não estiver a ser utilizado, o aparelho deve ser armazenado num local seco.
- ◆ As crianças não devem ter acesso aos aparelhos armazenados.

Inspecção e reparações

- ◆ Antes da utilização, verifique o aparelho quanto a peças danificadas ou avariadas. Verifique se há peças partidas, danos nos interruptores ou outro tipo de condições que possam afectar o seu funcionamento.
- ◆ Não utilize este aparelho se alguma das suas peças estiver danificada ou com defeito.
- ◆ Qualquer peça com dano ou defeito deverá ser reparada ou substituída por um agente autorizado.
- ◆ Verifique regularmente se existem danos no cabo do carregador. Substitua o carregador se o cabo danificado ou com defeito.
- ◆ Nunca tente retirar ou substituir quaisquer peças que não as especificadas neste manual.

Bateria e carregador

- ◆ Nunca tente abrir a bateria.
- ◆ Não exponha a bateria à água.
- ◆ Não incinere a bateria.
- ◆ Não exponha o carregador ou a base de carga à água.
- ◆ Não abra a base de carga.

Segurança eléctrica

O seu carregador foi concebido para uma voltagem específica. Verifique sempre se a voltagem de alimentação corresponde à voltagem da placa informativa. Nunca tente substituir a unidade do carregador por uma tomada normal de alimentação.

Símbolos na base de carga



A base de carga tem um isolamento duplo e, por isso, não é necessário um fio de terra.



Transformador de isolamento anti-falha. A alimentação está electricamente separada da saída do transformador.



O carregador desliga-se automaticamente se a temperatura se tornar demasiado elevada. Consequentemente o carregador fica inoperável. A base de carga deve ser desligada da alimentação e encaminhada para reparação num centro de serviço autorizado.



Apenas deverá ser feita uma utilização interior da base de carga.

Funções

1. Extensão do recipiente de poeira
2. Recipiente de poeira
3. Solte o interruptor
4. Interruptor para ligar/desligar (interruptor de duas velocidades DV9605)
5. Indicador de carga
6. Botão de limpeza de filtro (DV1205 e DV9605)
7. Base de carga

Fig. A

8. Acessório de ponta chata
9. Escova

Identificação do produto

O design do modelo pode ser determinado a partir dos sufixos utilizados no número do catálogo.

Os seguintes números de catálogo são descritos neste manual:

- ◆ DV60XXY/DV72XXY/DV96XXY/DV12XXY.

O sufixo XX corresponde aos seguintes designs:

- ◆ 05: Todas as unidades fornecidas com um pequeno acessório de ponta chata e uma escova.

O sufixo Y é utilizado para identificar a gama de opções de cor/acabamento.

O sufixo Y representado pela letra N é utilizado para modelos com baterias de NiMH.

Instalação

Fixar a base de carga na parede

A base de carga pode ser colocada numa superfície de trabalho ou fixada à parede para proporcionar uma arrumação e um ponto de carga do aparelho práticos.

Ao fixar o aparelho numa parede, certifique-se de que o método de fixação é adequado ao tipo de parede e ao peso do aparelho.

Montagem

Fixar os acessórios (fig. A e B)

Estes modelos são fornecidos com alguns ou todos os seguintes acessórios:

- ◆ Um acessório de ponta chata (8) para espaços exíguos.
- ◆ Uma escova (9) para móveis e escadas.

Para ajustar um acessório, proceda da seguinte forma:

- ◆ Retire os acessórios das suas posições de armazenamento no aparelho ou na base de carga (7) (fig. L e M).
- ◆ Introduza o acessório adequado na parte frontal do aparelho, tal como ilustrado.

UTILIZAÇÃO

- ◆ Antes da primeira utilização, a bateria deve ser carregada durante pelo menos 16 horas.
- ◆ Coloque o aparelho na base de carga quando este não estiver a ser utilizado.

Carregar a bateria (fig. C)

Antes de carregar a bateria:

- ◆ Certifique-se de que a extensão do recipiente de poeira (1) se encontra recolhida no recipiente de poeira (2).
- ◆ Certifique-se de que o aparelho está desligado. A bateria não carrega com o interruptor para ligar/desligar (4) na posição ligado.
- ◆ Coloque o aparelho na base de carga (7) como é apresentado.
- ◆ Ligue o carregador. Ligue à corrente.

O indicador de carga (5) estará aceso.

- ◆ Deixe o aparelho a carregar pelo menos 16 horas.

Ao carregar, o carregador pode aquecer. Isto é normal e não indica qualquer problema. O aparelho pode ser deixado sempre ligado ao carregador. O indicador de carga (5) ficará aceso desde que o aparelho esteja fixo ao carregador ligado na tomada.

Aviso! Não carregue a bateria a temperaturas ambientais abaixo de 4 °C ou acima de 40 °C.

Ajustar o recipiente de poeira (fig. D)

- ◆ Aumente o comprimento do recipiente de poeira (2), puxando a extensão do recipiente de poeira (1) até ficar fixo na devida posição.
- ◆ Recolha a extensão do recipiente de poeira (1), pressionando a área (12) assinalada com uma seta e empurrando a extensão do recipiente de poeira (1) de novo para dentro do recipiente de poeira (2).

Ligar e desligar (fig. E e F)

- ◆ Para ligar o aparelho, faça deslizar para a frente o interruptor para ligar/desligar (4).
- ◆ Para desligar o aparelho, faça deslizar para trás o interruptor para ligar/desligar (4).

DV1205 e DV9605 - Otimização da potência de sucção (fig. G)

Para garantir uma potência de sucção otimizada, os filtros devem ser limpos regularmente durante a utilização.

- ◆ Faça deslizar o botão de limpeza de filtro (6) para cima e para baixo algumas vezes para retirar a poeira que causa a obstrução dos filtros (10 e 11).

Limpeza e manutenção

Aviso! Limpe regularmente os filtros (10 e 11).

Limpeza do recipiente de poeira e filtros (fig. H - K)

Os filtros são reutilizáveis e devem ser limpos regularmente.

- ◆ Pressione o botão de desbloqueio (3) e retire o recipiente de poeira (2).
- ◆ Esvazie o recipiente de poeira (2) (fig. I).

- ◆ Retire os filtros (10 e 11), rodando-os no sentido dos ponteiros do relógio (fig. J).
- ◆ Separe os filtros (10 e 11).
- ◆ Escove quaisquer poeiras soltas dos filtros (10 e 11).
- ◆ Lave os filtros em água morna com sabão (fig. K). O recipiente de poeira (2) também pode ser lavado, se necessário.

Aviso! Não mergulhe o aparelho em água.

- ◆ Certifique-se de que o recipiente de poeira (2) e os filtros (10 e 11) estão secos.
- ◆ Volte a colocar os filtros (10 e 11) no aparelho, rodando-os no sentido contrário ao dos ponteiros do relógio até encaixarem na devida posição.
- ◆ Volte a colocar o recipiente de poeira (2) no aparelho. Certifique-se de que ouve um clique de encaixe do recipiente de poeira.

Aviso! Nunca utilize o aparelho sem filtros. Apenas será obtida uma excelente recolha das poeiras com os filtros limpos.

Recolocação dos filtros.

Os filtros deverão ser substituídos em cada 6 a 9 meses e sempre que estiverem gastos ou danificados. Os filtros para substituição estão disponíveis junto do seu revendedor Black & Decker (cat. n.º VF70):

- ◆ Retire os filtros usados como indicado acima.
- ◆ Coloque os filtros novos como indicado acima.

Armazenar os acessórios (fig. L e M)

- ◆ Pressione os acessórios nos suportes correspondentes até ouvir um som de encaixe.

Protecção do ambiente



Recolha separada. Este produto não pode ser eliminado juntamente com os resíduos domésticos normais.

Se em algum momento verificar que é necessário substituir o aparelho ou que este deixou de ter utilidade, pense na protecção do ambiente. Os agentes de reparação da Black & Decker aceitam ferramentas Black & Decker antigas e garantem que são eliminadas de uma forma segura em termos ambientais.



A recolha separada de produtos e embalagens usados permite que os materiais sejam reciclados e novamente utilizados.

A reutilização de materiais reciclados ajuda a evitar a poluição ambiental e reduz a procura de matérias-primas.

A legislação local poderá prever a recolha separada de produtos domésticos eléctricos, seja em lixeiras municipais ou através do revendedor quando adquire um produto novo.

A Black & Decker dispõe de instalações para recolha e reciclagem de produtos Black & Decker quando estes atingem o fim da sua vida útil. Para usufruir deste serviço, devolva o produto em qualquer agente de reparação autorizado, que os recolherá em seu nome.

Pode verificar a localização do agente de reparação autorizado mais perto de si, contactando os escritórios locais da Black & Decker através do endereço indicado neste manual. Se preferir, pode encontrar na Internet uma lista de agentes de reparação autorizados Black & Decker, detalhes completos e contactos do serviço pós-venda, no endereço: **www.2helpU.com**.

Bateria (fig. N)



Se pretender eliminar o produto, deverá retirar a bateria tal como abaixo descrito, eliminando-a de acordo com os regulamentos locais.

- ◆ É preferível que descarregue a bateria colocando o aparelho em funcionamento até o motor parar.
- ◆ Pressione o botão de desbloqueio (3) e retire o recipiente de poeira (2).
- ◆ Retire os filtros (10 e 11), rodando-os no sentido dos ponteiros do relógio (fig. J).
- ◆ Retire os sete parafusos que fixam a estrutura do aparelho.
- ◆ Puxe metade da tampa para fora da respectiva posição.
- ◆ Para os números de catálogo DV60XXY e DV72XXY,
 - retire todo o conjunto do motor/ventoinha/bateria.
- ◆ Para os números de catálogo DV96XXY e DV12XXY,
 - force a tampa pequena da patilha de limpeza de filtro e retire o parafuso de fixação da patilha.
 - retire todo o conjunto do motor/ventoinha/bateria
- ◆ Desligue o conjunto da bateria do conjunto principal.
- ◆ Coloque a bateria numa embalagem adequada, certificando-se de que os terminais não entram em curto-circuito.
- ◆ Leve a bateria ao seu agente de manutenção ou a uma estação de reciclagem local.

Depois de removida, a bateria não pode ser reinserida.

Dados técnicos

| | | DV60XXY | DV72XXY |
|-----------------|-----|-----------|-----------|
| Tensão | Vdc | 6.0 | 7.2 |
| Tipo de bateria | | NiCd/NiMH | NiCd/NiMH |
| Peso | kg | 0.9 | 1.0 |

| | | DV96XXY | DV12XXY |
|-----------------|-----|-----------|-----------|
| Tensão | Vdc | 9.6 | 12.0 |
| Tipo de bateria | | NiCd/NiMH | NiCd/NiMH |
| Peso | kg | 1.3 | 1.4 |

Carregador

| | | |
|--------------------------------|-----|-----|
| Voltagem de entrada | Vac | 230 |
| Tempo de carga aprox. (mínimo) | h | 16 |

Declaração de conformidade CE

DV60XXY, DV72XXY, DV96XXY, DV12XXY

A Black & Decker declara que estes produtos estão em conformidade com:

89/336/CEE, 2006/95/CE, EN 55014, EN60335, EN 61000



Kevin Hewitt

Director de Engenharia de Consumo
Spennymoor, County Durham
DL16 6JG,
Reino Unido
14-03-2007

Garantia

A Black & Decker confia na qualidade dos seus produtos e oferece uma garantia excelente. Esta declaração de garantia é um complemento dos seus direitos estabelecidos por lei, não os prejudicando de forma alguma.

A garantia é válida nos territórios dos Estados Membros da União Europeia e da Associação Europeia de Comércio Livre.

Se um produto Black & Decker se avariar devido a defeitos de material, fabrico ou não conformidade, num período de

24 meses após a data da compra, a Black & Decker garante a substituição de peças defeituosas, a reparação de produtos sujeitos a um desgaste aceitável ou a substituição dos mesmos para garantir o mínimo de inconveniente ao cliente, excepto se:

- ◆ O produto tiver sido utilizado para fins comerciais, profissionais ou de aluguer.
- ◆ O produto tiver sido submetido a utilização indevida ou descuido.
- ◆ O produto tiver sido danificado por objectos estranhos, substâncias ou acidentes.
- ◆ Tiverem sido tentadas reparações por pessoas que não sejam agentes de reparação autorizados ou técnicos de manutenção da Black & Decker.

Para accionar a garantia, terá de apresentar comprovativos de compra ao vendedor ou a um agente de reparação autorizado. Pode verificar a localização do agente de reparação autorizado mais perto de si, contactando os escritórios locais da Black & Decker através do endereço indicado neste manual. Se preferir, pode encontrar na Internet uma lista de agentes de reparação autorizados Black & Decker, detalhes completos e contactos do serviço pós-venda, no endereço:

www.2helpU.com

Visite o nosso website

www.blackanddecker.co.eu para registar o novo produto Black & Decker e manter-se actualizado relativamente a novos produtos e ofertas especiais. Pode encontrar mais informações sobre a marca Black & Decker e nossa gama de produtos em

www.blackanddecker.co.eu.

Användningsområde

Din handdammsugare från Black & Decker Dustbuster® har skapats för torrdammsugning. Apparaten är endast avsedd för hemmabruk.

Design- och patentinformation

Designregistreringsnummer inom EG:

- ◆ 607643-0001
- ◆ 607668-0001
- ◆ 607650-0001

Säkerhetsinstruktioner

Varning! För att minska risken för brand, läckande batterier, personskador och materialskador ska du alltid följa grundläggande säkerhetsföreskrifter, inklusive de som följer, vid användning av batteridrivna apparater.

- ◆ Läs den här bruksanvisningen noggrant innan du använder apparaten.
- ◆ Användningsområdet beskrivs i den här bruksanvisningen. Användning av andra tillbehör eller tillsatser, eller utförande av någon annan åtgärd med apparaten än de som rekommenderas i den här bruksanvisningen, kan leda till personliga skador.
- ◆ Behåll bruksanvisningen för framtida referens.

Använda apparaten

- ◆ Använd inte apparaten för att suga upp vätskor eller material som kan fatta eld.
- ◆ Använd inte apparaten i närheten av vatten.
- ◆ Doppa aldrig apparaten i vatten.
- ◆ Dra aldrig i sladden till laddaren när du drar ut den från vägguttaget. Håll sladden till laddaren borta från värme, olja och vassa kanter.
- ◆ Ungdomar eller personer med svag hälsa ska inte använda verktyget utan tillsyn. Håll uppsyn över barn så att de inte leker med apparaten.

Efter användning

- ◆ Dra ur sladden till laddaren innan du rengör den.

- ◆ När apparaten inte används bör den förvaras torr.
- ◆ Placera apparaten på ett ställe där barn inte kan komma åt den.

Kontroll och reparationer

- ◆ Kontrollera att apparaten är hel och att den inte innehåller några skadade delar innan du använder den. Kontrollera att inga delar är trasiga, att strömbrytaren fungerar och att inget annat föreligger som kan påverka apparatens funktioner.
- ◆ Använd inte apparaten om någon del har skadats eller gått sönder.
- ◆ Reparera eller byt ut skadade eller trasiga delar på en auktoriserad verkstad.
- ◆ Kontrollera regelbundet att sladden till laddaren inte har skadats. Byt ut laddaren om sladden är skadad eller trasig.
- ◆ Försök aldrig ta bort eller byta ut andra delar än dem som anges i den här bruksanvisningen.

Batteri och laddare

- ◆ Försök aldrig öppna batteriet.
- ◆ Utsätt inte batteriet för vatten.
- ◆ Bränn inte batteriet.
- ◆ Utsätt inte laddaren för vatten.
- ◆ Öppna inte laddaren.

Elektrisk säkerhet

Laddaren är avsedd för en viss spänning. Kontrollera alltid att nätspänningen överensstämmer med värdet på typskylten. Försök aldrig byta ut kontakten till laddaren mot en vanlig kontakt.

Symboler på laddaren



Eftersom laddaren är dubbelisolerad behövs ingen jordledare.



Helsäker isoleringstransformator. Elnätet är elektriskt avskilt från transformatorns uteffekt.



Laddaren stängs av automatiskt om temperaturen blir för hög. Den går då inte längre att använda. Laddaren måste kopplas från eluttaget och tas till en auktoriserad verkstad för reparation.



Laddaren är endast avsedd för användning inomhus.

Funktioner

1. Dammuppsamlarförlängning
2. Dammuppsamlare
3. Låsknapp
4. Strömbrytare (DV9605: växlare för två hastigheter)
5. Laddningsindikator
6. Filterrengöringsknapp (DV1205 och DV9605)
7. Laddare

Bild A

8. Elementmunstycke
9. Borstmunstycke

Identifiera din produkt

Med hjälp av tilläggskoderna i artikelnumret kan du se vad som gäller för din produkt. Denna bruksanvisning gäller för följande modeller:

- ◆ DV60XXY/DV72XXY/DV96XXY/DV12XXY.

Tilläggskoden XX finns i artikelnumren för följande modeller:

- ◆ 05: Alla enheter som har ett litet elementmunstycke och ett borstmunstycke.

Tilläggskoden Y betecknar färg/yta.

Tilläggskoden Y som representeras av bokstaven N används för modeller som har ett NiMH-batteri.

Installation

Montera laddaren på väggen

Laddaren kan placeras på ett bord eller monteras på väggen för att du enkelt ska kunna förvara och ladda apparaten.

Om du monterar den på väggen ska du göra det på ett sätt som är lämpligt för väggtypen och för apparatens vikt.

Montering

Montera tillbehören (bild A och B)

De här modellerna levereras med alla eller några av följande tillbehör:

- ◆ Ett elementmunstycke (8) för trånga utrymmen.
- ◆ Ett borstmunstycke (9) för möbler och trappor.

Montera tillbehören enligt följande:

- ◆ Ta ut tillbehören ur förvaringsutrymmet på apparaten eller laddaren (7) (bild L och M).
- ◆ Montera tillbehöret längst fram på apparaten.

Användning

- ◆ Innan apparaten används första gången måste batteriet laddas i minst 16 timmar.
- ◆ Placera apparaten i laddaren när den inte används.

Ladda batteriet (bild C)

Innan du laddar batteriet:

- ◆ Se till att dammuppsamlarförlängningen (1) är intryckt i dammuppsamlaren (2).
- ◆ Kontrollera att apparaten är avstängd. Batteriet laddas inte om strömbrytaren (4) är i läget på.
- ◆ Placera apparaten i laddaren (7) enligt bilden.
- ◆ Anslut laddaren. Slå på den vid eluttaget.

Laddningsindikatorn (5) börjar lysa.

- ◆ Låt apparaten laddas i minst 16 timmar.

Medan apparaten laddas kan laddaren bli varm. Detta är normalt och betyder inte att något är fel. Du kan låta apparaten vara ansluten till laddaren hur länge som helst. Laddningsindikatorn (5) lyser när apparaten är ansluten till laddaren.

Varning! Ladda inte batteriet om temperaturen är lägre än 4 °C eller högre än 40 °C.

Justera dammuppsamlaren (bild D)

- ◆ Förläng dammuppsamlaren (2) genom att dra ut dammuppsamlarförlängningen (1) tills den låses på plats.
- ◆ Tryck tillbaka dammuppsamlarförlängningen (1) genom att trycka på området (12) som är markerat med en pil och skjuta förlängningen (1) tillbaka in i dammuppsamlaren (2).

Slå på och stänga av apparaten (bild E och F)

- ◆ Slå på apparaten genom att föra strömbrytaren (4) framåt.
- ◆ Stäng av apparaten genom att föra strömbrytaren (4) bakåt.

DV1205 & DV9605 – Optimera sugkraften (bild G)

Filtren bör rengöras regelbundet för att sugkraften ska bli så stor som möjligt.

- ◆ Skjut filterrengöringsknappen (6) uppåt och nedåt några gånger för att skaka loss damm som täpper till filtren (10 och 11).

Rengöra och underhålla

Varning! Rengör filtren regelbundet (10 och 11).

Rengöra dammuppsamlaren och filtren (bild H–K)

Filtren kan återanvändas och bör rengöras med jämna mellanrum.

- ◆ Tryck på låsknappen (3) och ta av dammuppsamlaren (2).
- ◆ Töm dammuppsamlaren (2) (bild I).
- ◆ Ta av filtren (10 och 11) genom att vrida dem medurs (bild J).
- ◆ Separera filtren från varandra (10 och 11).
- ◆ Borsta bort eventuellt damm från filtren (10 och 11).
- ◆ Tvätta filtren i varmt tvålatten (bild K). Dammuppsamlaren (2) kan också tvättas vid behov.

Varning! Doppa aldrig apparaten i vatten.

- ◆ Se till att dammuppsamlaren (2) och filtren (10 och 11) är helt torra.

- ◆ Sätt tillbaka filtren (10 och 11) i apparaten genom att vrida dem moturs tills de låses på plats.
- ◆ Sätt tillbaka dammuppsamlaren (2) i apparaten och se till att den klickar på plats.

Varning! Använd aldrig apparaten utan filtren. Dammsugning fungerar bäst med rena filter.

Byta filtren

Filtren bör bytas ut var sjätte till nionde månad, eller när de är utslitna eller trasiga. Filter finns att köpa hos Black & Decker-återförsäljare (katalognr. VF70):

- ◆ Ta loss de gamla filtren enligt beskrivningen ovan.
- ◆ Montera de nya filtren enligt beskrivningen ovan.

Förvaring av tillbehören (bild L och M)

- ◆ Tryck in tillbehören i respektive hållare tills det klickar till.

Miljö



Separat insamling. Produkten får inte kastas i hushållssoporna.

Tänk på miljön när du slänger apparaten. Släng den inte tillsammans med vanligt avfall. Black & Decker-verkstäder tar emot gamla Black & Decker-verktyg och ser till att de omhändertas på ett miljövänligt sätt.



Insamling av uttjänta produkter och förpackningsmaterial gör att material kan återanvändas. Användning av återvunnet material minskar föroreningar av miljön och behovet av råmaterial.

Lokala föreskrifter kan kräva separat insamling av elprodukter från hushållen, vid kommunala insamlingsplatser eller hos återförsäljaren när du köper en ny produkt.

Black & Decker samlar in och återvinner uttjänta Black & Decker-produkter. Om du vill utnyttja denna tjänst återlämnar du produkten till en auktoriserad verkstad, som samlar in den för vår räkning.

För information om närmaste auktoriserade verkstad, kontakta det lokala Black & Decker-kontoret på den adress som är angiven i bruksanvisningen. En lista över alla auktoriserade verkstäder samt servicevillkor finns även tillgänglig på Internet: www.2helpU.com.

Batteri (bild N)



Om du vill kassera produkten på egen hand måste batteriet tas bort enligt beskrivningen nedan och kastas enligt lokala bestämmelser.

- ◆ Du bör ladda ur batteriet genom att låta dammsugaren vara påslagen tills motorn stannar.
- ◆ Tryck på låsknappen (3) och ta av dammupsamlaren (2).
- ◆ Ta bort filtren (10 och 11) genom att vrida dem medurs (bild J).
- ◆ Ta bort de sju skruvarna som håller ihop apparatens hölje.
- ◆ Dra höljet halvvägs bort från apparatens mitt.
- ◆ Gör följande för produkter med artikelnummer DV60XXY och DV72XXY:
 - ta ut hela motor-/fläkt-/batterienheten.
- ◆ Gör följande för produkter med artikelnummer DV96XXY och DV12XXY:
 - bänd loss det lilla höljet från filterrengöringsreglaget och ta bort skruven som håller fast reglaget.
 - ta ut hela motor-/fläkt-/batterienheten.
- ◆ Ta av batterienheten från huvudenheten.
- ◆ Packa in batteriet så att polerna inte kan kortslutas.
- ◆ Ta med batteriet till en verkstad eller en återvinningsstation.

När batteriet har tagits ur går det inte att sätta tillbaka det.

Tekniska uppgifter

| | DV60XXY | DV72XXY |
|--------------|-----------|-----------|
| Spänning Vdc | 6,0 | 7,2 |
| Batterityp | NiCd/NiMH | NiCd/NiMH |
| Vikt kg | 0,9 | 1,0 |

| | DV96XXY | DV12XXY |
|--------------|-----------|-----------|
| Spänning Vdc | 9,6 | 12,0 |
| Batterityp | NiCd/NiMH | NiCd/NiMH |
| Vikt kg | 1,3 | 1,4 |

Laddare

| | | |
|-----------------------------------|-----|-----|
| Spänning | VAC | 230 |
| Ungefärlig laddningstid (minimum) | h | 16 |

EC-förklaring om överensstämmelse

DV60XXY/DV72XXY/DV96XXY/DV12XXY.

Black & Decker förklarar att dessa produkter överensstämmer med: 89/336/EEC, 2006/95/EC, EN 55014, EN60335, EN 61000

Kevin Hewitt
 Director of Consumer Engineering
 Spennymoor, County Durham
 DL16 6JG,
 Storbritannien
 14-03-2007

Garanti

Black & Decker garanterar att produkten är fri från material- och/eller fabrikationsfel vid leverans till kund. Garantin gäller utöver konsumentens rättigheter enligt lag och påverkar inte dessa. Garantin gäller inom medlemsstaterna i Europeiska Unionen och i det Europeiska Frihandelsområdet.

Om en Black & Decker-produkt går sönder på grund av material- och/eller fabriktionsfel eller brister i överensstämmelse med specifikationen, inom 24 månader från köpet, åtar sig Black & Decker att reparera eller byta ut produkten med minsta besvär för kunden, förutom om:

- ◆ Produkten har använts i kommersiellt, yrkesmässigt eller uthyringssyfte.
- ◆ Produkten har utsatts för felaktig användning eller skötsel.
- ◆ Produkten har skadats av främmande föremål, ämnen eller genom olyckshändelse.
- ◆ Reparation har utförts av någon annan än en auktoriserad Black & Decker-verkstad.

För att utnyttja garantin skall produkten och inköpskvittot lämnas till återförsäljaren eller till en auktoriserad verkstad senast 2 månader efter det att felet har upptäckts. För information om närmaste auktoriserad verkstad, kontakta det lokala Black & Decker-kontoret på den adress som är angiven i bruksanvisningen. En lista på alla auktoriserade verkstäder samt servicevillkor finns även tillgängliga på Internet:

www.2helpU.com

Besök vår webbplats

www.blackanddecker.se för att registrera din nya Black & Decker-produkt och för att få information om nya produkter och specialerbjudanden.

Ytterligare information om märket Black & Decker och vårt produktsortiment återfinns på

www.blackanddecker.se.

Bruksområde

Den håndholdte støvsugeren Dustbuster® fra Black & Decker er konstruert for lett støvsuging på tørre overflater. Apparatet er kun tiltenkt for bruk i husholdningen.

Konstruksjons- og patentinformasjon

Konstruksjonsregistreringsnumre (EF):

- ◆ 607643-0001
- ◆ 607668-0001
- ◆ 607650-0001

Sikkerhetsinstruksjoner

Advarsel! Ved bruk av batteridrevne apparater må grunnleggende sikkerhetsforholdsregler (inkludert punktene som er beskrevet nedenfor) alltid følges for å redusere risikoen for brann, batterilekkasje, personskade og skade på materiell.

- ◆ Les hele håndboken nøye før du bruker apparatet.
- ◆ Tiltenkt bruk er beskrevet i denne håndboken. Bruk av tilbehør eller utføring av oppgaver som ikke er anbefalt for apparatet i denne håndboken, kan medføre fare for personskade.
- ◆ Oppbevar håndboken for fremtidig referanse.

Bruk av apparatet

- ◆ Ikke bruk apparatet til å suge opp væske eller materialer som kan ta fyr.
- ◆ Ikke bruk apparatet i nærheten av vann.
- ◆ Ikke senk apparatet ned i vann.
- ◆ Ikke dra i ledningen når du skal fjerne laderen fra stikkkontakten. Hold ledningen til laderen borte fra varmekilder, olje og skarpe kanter.
- ◆ Dette apparatet er ikke beregnet for bruk av unge eller uerfarne personer uten tilsyn. Barn må ha tilsyn for å sikre at de ikke leker med apparatet.

Etter bruk

- ◆ Fjern laderen fra stikkkontakten før du rengjør selve laderen eller ladeenheten.
- ◆ Når apparatet ikke er i bruk, skal det oppbevares på et tørt sted.
- ◆ Barn skal ikke ha tilgang til apparater som ikke er i bruk.

Kontroll og reparasjon

- ◆ Kontroller at apparatet ikke er skadet eller har defekte deler før du bruker det. Kontroller om noen av delene har sprekker, om bryterne er skadet eller om det er andre forhold som kan ha innvirkning på driften.
- ◆ Ikke bruk apparatet hvis det har skadde eller defekte deler.
- ◆ Overlat reparasjon eller utskifting av skadde eller defekte deler til et autorisert serviceverksted.
- ◆ Kontroller jevnlig om ledningen til laderen er skadd. Skift ut laderen hvis ledningen har skade eller laderen ikke virker slik den skal.
- ◆ Forsøk aldri å fjerne eller skifte ut andre deler enn de som er oppgitt i denne håndboken.

Batteri og lader

- ◆ Prøv aldri å åpne batteriet.
- ◆ Ikke utsett batteriet for vann.
- ◆ Ikke brenn batteriet.
- ◆ Ikke utsett ladeenheten for vann.
- ◆ Ikke åpne ladeenheten.

Elektrisk sikkerhet

Laderen er konstruert for en bestemt spenning. Kontroller alltid at nettspenningen er i overensstemmelse med spenningen på typeskiltet. Prøv aldri å skifte ut laderen med en vanlig nettplugg.

Symboler på ladeenheten



Dette ladeenheten er dobbeltisolert. Jording er derfor ikke nødvendig.



Feilsikker skilletransformator. Nettstrømtilførselen er elektrisk skilt fra transformatorutgangen.



Laderen slår seg av automatisk hvis temperaturen i omgivelsene blir for høy. Som følge av dette vil ikke laderen virke. Ladeenheten må kobles fra strømforsyningen og repareres på et autorisert serviceverksted.



Ladeenheten er bare tiltenkt for bruk innendørs.

Funksjoner

1. Forlengelsesstykke for støvoppsamler
2. Støvoppsamler
3. Utløserknapp
4. På/av-bryter (bryter med to hastigheter DV9605)
5. Ladningsindikator
6. Filterrensjøringsknapp (DV1205 og DV9605)
7. Ladeenhet

Figur A

8. Smalt sugestykke
9. Børsteverktøy

Identifisere produktet

Modellen kan bestemmes ved hjelp av suffikskodene i katalognumrene. Følgende katalognumre er beskrevet i denne håndboken:

- ◆ DV60XXY/DV72XXY/DV96XXY/DV12XXY.

Suffikskoden XX svarer til disse modellene:

- ◆ 05: Alle enheter som har smalt sugestykke og børste.

Suffikskoden Y brukes til å identifisere utvalget av farge-/overflatealternativer.

Suffikskoden Y med bokstaven N blir brukt for modeller med NiMH-batterier.

Installasjon

Montering av ladeenheten på veggen.

Ladeenheten kan plasseres på en benkeplate eller festes til veggen for å fungere som praktisk oppbevarings- og ladningssted for apparatet.

Ved montering på vegg må du sørge for at festemetoden passer til veggtypen og at festet kan bære vekten av apparatet.

Montering

Sette på tilbehør (figur A og B)

Disse modellene leveres med noe eller alt av følgende tilbehør:

- ◆ Et smalt sugestykke (8) for vanskelig tilgjengelige steder.
- ◆ En børste (9) for møbler og trapper.

Når du skal sette på et tilbehør, gjør du følgende:

- ◆ Ta frem tilbehøret fra oppbevaringsplassen på apparatet eller ladeenheten (7) (figur L og M).
- ◆ Sett på det aktuelle tilbehøret fremst på apparatet.

Bruk

- ◆ Før førstegangs bruk skal batteriet lades i minst 16 timer.
- ◆ Sett apparatet i ladeenheten når det ikke er i bruk.

Ladning av batteriet (figur C)

Før du lader batteriet:

- ◆ Pass på at støvoppsamlerforlengelsen (1) blir skjøvet tilbake inn i støvoppsamleren (2).
- ◆ Forsikre deg om at apparatet er slått av. Batteriet vil ikke bli ladet hvis på/av-bryteren (4) er i på-stillingen.
- ◆ Sett apparatet i ladeenheten (7) som vist.
- ◆ Sett laderen i stikkontakten. Slå på strømmen.

Ladningsindikatoren (5) slår seg på.

- ◆ La apparatet lade i minst 16 timer.

Under ladningen kan laderen bli varm. Dette er normalt og betyr ikke at noe er feil. Apparatet kan være tilkoblet laderen uten tidsbegrensning.

Ladningsindikatoren (5) vil lyse så lenge apparatet er tilkoblet den strømførende laderen.

Advarsel! Ikke lad batteriet hvis temperaturen i omgivelsene er under 4 °C eller over 40 °C.

Justere støvoppsamleren (figur D)

- ◆ Forleng støvoppsamleren (2) ved å trekke ut forlengelsesstykket (1) til det låses i posisjon.
- ◆ Du tilbakestiller forlengelsen av støvoppsamleren (1) ved å trykke på området (12) som er merket med en pil og trykke forlengelsen for støvoppsamleren (1) tilbake inn i støvoppsamleren (2).

Start og stopp (figur E og F)

- ◆ Når du skal slå apparatet på, skyver du på/av-bryteren (4) fremover.
- ◆ Når du skal slå apparatet av, skyver du på/av-bryteren (4) tilbake.

DV1205 og DV9605 – optimalisering av sugekraften (figur G)

For å opprettholde best mulig sugekraft, må filterne renses jevnlig under bruk.

- ◆ Skyv filterrengjøringsknappen (6) opp og ned noen få ganger for å riste ut støv som tetter filterne (10 og 11).

Rengjøring og vedlikehold

Advarsel! Rengjør filterne jevnlig (10 og 11).

Rengjøring av støvoppsamleren og filterne (figur H–K)

Filterne kan brukes på nytt og bør rengjøres jevnlig.

- ◆ Trykk på utløserknappen, (3) og ta av støvoppsamleren (2).
- ◆ Tøm støvoppsamleren (2) (figur I).
- ◆ Ta ut filterne (10 og 11) ved å vri dem med klokken (figur J).
- ◆ Skill filterne fra hverandre (10 og 11).
- ◆ Børst alt løst støv av filterne (10 og 11).
- ◆ Vask filterne i varmt såpevann (figur K). Støvoppsamleren (2) kan også vaskes om nødvendig.

Advarsel! Ikke senk apparatet ned i vann.

- ◆ Forsikre deg om at støvoppsamleren (2) og filterne (10 og 11) er tørre.
- ◆ Sett filterne (10 og 11) inn igjen i apparatet, og vri dem mot klokken til de låses på plass.
- ◆ Sett støvoppsamleren (2) tilbake på apparatet. Forsikre deg om at støvoppsamleren klikker på plass.

Advarsel! Bruk aldri apparatet uten filterne. Optimal støvsuging kan bare oppnås med rene filtre.

Utskifting av filterne

Filterne bør skiftes ut hver 6.–9. måned og ellers hvis de er slitte eller skadet.

Reservefiltere får du hos din Black & Decker-forhandler (kat.nr. VF70):

- ◆ Ta ut de gamle filterne som beskrevet ovenfor.

- ◆ Sett inn de nye filterne som beskrevet ovenfor.

Oppbevaring av tilbehør (figur L og M)

- ◆ Trykk tilbehøret på plass i de korresponderende sporene til du hører et klikk.

Miljø



Separat fjerning. Dette produktet må ikke kastes sammen med husholdningsavfall.

Når apparatet er utslitt, bør det kasseres på en miljøvennlig måte.

Black & Decker-serviceverkstedene tar i mot gamle Black & Decker-verktøy og kasserer dem på en miljømessig forsvarlig måte.



Hvis brukte produkter og emballasje leveres atskilt, kan materialer resirkuleres og brukes på nytt. Resirkulering av brukte produkter gir redusert miljøforurensing og mindre behov for råmaterialer.

Det kan være lokale bestemmelser for egen innsamling av elektriske produkter fra husstander, på kommunale avfallsplasser eller hos forhandleren når du kjøper et nytt produkt.

Black & Decker tar i mot brukte Black & Decker-produkter for resirkulering. Du kan levere produktet til et autorisert serviceverksted.

For informasjon om nærmeste autoriserte serviceverksted, kontakt ditt lokale Black & Decker-kontor på den adressen som er angitt i bruksanvisningen.

Det finnes også en liste over autoriserte Black & Decker-serviceverksteder og opplysninger om ettersalgsservice og kontakter på Internett:

www.2helpU.com.

Batteri (figur N)



Hvis du vil fjerne produktet selv, må batteriene tas ut som beskrevet nedenfor, og fjernes i henhold til lokale forskrifter.

- ◆ Du bør lade ut batteriet ved å la apparatet gå til motoren stopper.
- ◆ Trykk på utløserknappen (3), og ta av støvoppsamlere (2).
- ◆ Ta ut filterne (10 og 11) ved å vri dem med klokken (figur J).
- ◆ Ta ut de syv skruene som holder apparatet sammen.
- ◆ Trekk dekselet halvveis bort fra sokkeldelen.
- ◆ For katalognummer DV60XXY og DV72XXY
 - løfter du ut hele montasjen av motor, vifte og batteri.
- ◆ For katalognummer DV96XXY og DV12XXY
 - presser du det lille dekselet fra glidestykket for filterrengjøring og tar ut skruen som fester glidestykket.
 - løfter du ut hele montasjen av motor, vifte og batteri.
- ◆ Ta ut batterimontasjen fra hovedmontasjen.
- ◆ Ha batteriet i passende emballasje for å sikre at ikke terminalene kan kortsluttes.
- ◆ Ta batteriet til et autorisert serviceverksted eller til nærmeste spesialavfallsstasjon.

Når batteriet først er tatt ut, kan det ikke settes inn igjen.

Tekniske data

| | | DV60XXY | DV72XXY |
|-------------|------|---------------|---------------|
| Spenning | V DC | 6,0 | 7,2 |
| Batteritype | | NiCd/ NiMH | NiCd/ NiMH |
| Vekt | kg | 0,9 | 1,0 |

| | | DV96XXY | DV12XXY |
|-------------|------|---------------|---------------|
| Spenning | V DC | 9,6 | 12,0 |
| Batteritype | | NiCd/ NiMH | NiCd/ NiMH |
| Vekt | kg | 1,3 | 1,4 |

Lader

| | | |
|---------------------------|------|-----|
| Inngangsspenning | V AC | 230 |
| Ca. ladningstid (minimum) | t | 16 |

Samsvarserklæring for EU

DV60XXY, DV72XXY, DV96XXY, DV12XXY

Black & Decker erklærer at disse produktene overholder:

89/336/EØF, 2006/95/EF, EN 55014, EN 60335, EN 61000

Kevin Hewitt

Direktør for forbrukerteknikk
Spennymoor, County Durham

DL16 6JG,
Storbritannia
14.3.2007

Garanti

Black & Decker er trygg på kvaliteten til sine produkter og tilbyr en enestående garanti. Denne garantierklæringen kommer i tillegg til dine lovbestemte rettigheter, og er ikke i konflikt med disse. Garantien er gyldig i EU- og EFTA-medlemsstatene.

Hvis et Black & Decker-produkt går i stykker på grunn av material- og/eller fabrikkasjonsfeil eller har mangler i forhold til spesifikasjonene, innen 24 måneder fra kjøpet, påtar Black & Decker seg å skifte ut defekte deler, reparere produkter som har vært utsatt for alminnelig slitasje, eller bytte ut slike produkter med minst mulig vanskelighet for kunden, med mindre:

- ◆ produktet har vært brukt i yrkes-/næringsvirksomhet eller til utleie.
- ◆ produktet har vært utsatt for feilaktig bruk eller mislighold.
- ◆ produktet har blitt skadet av fremmede gjenstander eller stoffer eller ved et uhell.
- ◆ reparasjoner er forsøkt utført av andre enn autoriserte serviceverksteder eller Black & Deckers serviceteknikere.

NORSK

For å ta garantien i bruk skal produktet og kjøpekvitteing leveres til forhandleren eller til et autorisert serviceverksted.

For informasjon om nærmeste autoriserte serviceverksted, kontakt ditt lokale Black & Decker-kontor på den adressen som er angitt i bruksanvisningen.

En oversikt over autoriserte serviceverksteder og opplysninger om ettersalgsservice og kontakter er også tilgjengelig på Internett:

www.2helpU.com

Besøk vårt webområde

www.blackanddecker.no for å registrere ditt nye Black & Decker-produkt og for å holde deg oppdatert om nye produkter og spesialtilbud. Du finner mer informasjon om Black & Decker og produktutvalget vårt på **www.blackanddecker.no**.

Anvendelsesområde

Din Black & Decker Dustbuster® håndholdte støvsuger er udviklet til let tør støvsugning. Apparatet er kun beregnet til brug i husholdninger.

Design- og patentoplysninger

EU-designregistreringsnumre:

- ◆ 607643-0001
- ◆ 607668-0001
- ◆ 607650-0001

Sikkerhedsvejledninger

Advarsel! Ved brug af batteridrevne apparater er det vigtigt, at grundlæggende sikkerhedsforholdsregler, herunder bl.a. nedenstående, altid følges for at mindske risikoen for brand, batterilækage, personskade og tingskade.

- ◆ Læs hele denne vejledning omhyggeligt, før du bruger apparatet.
- ◆ Apparatets påtænkte anvendelse fremgår af vejledningen. Brugen af ekstraudstyr eller tilbehør eller udførelse af opgaver med apparatet ud over de i brugervejledningen anbefalede kan medføre risiko for personskade.
- ◆ Opbevar denne vejledning til fremtidig brug.

Brug af apparatet

- ◆ Brug ikke apparatet til at opsamle væske eller stoffer, der kan være antændelige.
- ◆ Apparatet må ikke bruges i nærheden af vand.
- ◆ Apparatet må ikke nedsænkes i væsker.
- ◆ Træk aldrig i laderens ledning for at afbryde laderen fra stikkontakten. Beskyt laderens ledning imod varmpåvirkninger, olie og skarpe kanter.
- ◆ Dette apparat er ikke beregnet til at blive betjent af unge eller uerfarne personer uden opsyn. Børn skal holdes under opsyn, så det sikres, at de ikke leger med apparatet.

Efter brug

- ◆ Træk laderen ud af stikkontakten, før laderen eller laderens basisenhed rengøres.
- ◆ Når apparatet ikke er i brug, skal det opbevares på et tørt sted.
- ◆ Børn må ikke have adgang til opbevarede apparater.

Eftersyn og reparationer

- ◆ Før brug skal apparatet kontrolleres for beskadigede eller defekte dele. Se efter knækkede dele, skader på kontakter og eventuelle andre tilstande, der kan påvirke apparatets drift.
- ◆ Brug ikke apparatet, hvis nogen del af det er beskadiget eller defekt.
- ◆ Sørg for at få beskadigede eller defekte dele repareret eller udskiftet på et autoriseret værksted.
- ◆ Kontrollér regelmæssigt laderens ledning for skader. Udskift laderen, hvis ledningen er beskadiget eller defekt.
- ◆ Forsøg aldrig at fjerne eller udskifte dele ud over dem, der er beskrevet i denne vejledning.

Batteri og lader

- ◆ Forsøg aldrig at åbne batteriet.
- ◆ Batteriet må ikke udsættes for fugt.
- ◆ Batteriet må ikke bortskaffes i forbrændingsanlæg.
- ◆ Laderens basisenhed må ikke udsættes for fugt.
- ◆ Laderens basisenhed må ikke åbnes.

Elektricitet og sikkerhed

Laderen er udviklet til en specifik spænding. Kontrollér altid, at netspændingen svarer til spændingen på typeskiltet. Forsøg aldrig at erstatte laderenheden med et almindeligt netstik.

Symboler på laderens basisenhed



Laderens basisenhed er dobbelt isoleret. Derfor er jordledning ikke nødvendig.



Fejlsikker skilletransformer. Netforsyningen er elektrisk adskilt fra transformerudgangen.



Laderen slår automatisk fra, hvis omgivelsestemperaturen bliver for høj. Som følge deraf holder laderen op med at fungere. Laderens basisenhed skal afbrydes fra netforsyningen og indleveres til reparation på et autoriseret værksted.



Laderens basisenhed er kun beregnet til indendørs brug.

Funktioner

1. Forlænger til mundstykke
2. Mundstykke
3. Udløserknap
4. Tænd/sluk-kontakt (kontakt med 2 hastigheder DV9605)
5. Ladeindikator
6. Knap til rengøring af filter (DV1205 og DV9605)
7. Laderens basisenhed

Fig. A

8. Sprækkeforsats
9. Børsteforsats

Identifikation af produktet

Modellens design kan bestemmes vha. katalognummerets suffiks. Følgende katalognumre er beskrevet i denne vejledning:

- ◆ DV60XXY/DV72XXY/DV96XXY/DV12XXY.

Suffikset XX svarer til følgende modeller:

- ◆ 05: Alle modeller med medfølgende sprækkeforsats og børsteforsats.

Suffikset Y angiver farve/finish.

Suffikset Y repræsenteret af bogstavet N bruges til modeller med NiMH-batteri.

Installation

Vægmontering af basisenheden

Basisenheden kan placeres på en arbejdsflade eller monteres på væggen, hvilket givet et praktisk opbevarings- og opladningssted til apparatet.

Før vægmontering skal det sikres, at fastgøringsmetoden er egnet til væggen type og tilstrækkelig til at understøtte apparatets vægt.

Montering

Montering af tilbehør (fig. A og B)

Disse modeller leveres med enkelte dele fra eller alt det følgende tilbehør:

- ◆ En sprækkeforsats (8) til arbejde under trange pladsforhold.
- ◆ En børsteforsats (9) til møbler og trappe trin.

Påsæt tilbehør på følgende måde:

- ◆ Tag tilbehøret ud af maskinens opbevaringsrum eller basisenhed (7) (fig. L og M).
- ◆ Sæt det ønskede tilbehør i forenden af apparatet.

Anvendelse

- ◆ Forud for første ibrugtagning skal batteriet oplades i mindst 16 timer.
- ◆ Sæt apparatet til basisenheden, når det ikke er i brug.

Opladning af batteriet (fig. C)

Inden batteriet oplades:

- ◆ Sørg for, at forlængerens til mundstykket (1) er skubbet ind i mundstykket (2).
- ◆ Sørg for, at apparatet er slukket. Batteriet oplades ikke, når tænd/sluk-kontakten (4) er i tændt-positionen.
- ◆ Sæt apparatet i basisenheden (7) som vist.
- ◆ Tilslut laderen. Tænd på stikkontakten.

Ladeindikatoren (5) begynder at lyse.

- ◆ Lad apparatet lade i mindst 16 timer.

Under opladningen kan laderen blive varm. Dette er helt normalt og er ikke ensbetydende med et teknisk problem. Apparatet kan være tilsluttet til laderen i længere perioder. Ladeindikatoren (5) lyser, så længe apparatet er tilsluttet til laderen, der er sat i stikkontakten.

Advarsel! Batteriet må ikke oplades i omgivelsestemperaturer under 4 °C eller over 40 °C.

Justering af mundstykket (fig. D)

- ◆ Forlæng mundstykket (2) ved at trække i forlængerens til mundstykket (1), indtil det fastlåses.

- ◆ Tryk forlængerer til mundstykket (1) ind igen ved at trykke på området (12) markeret med en pil og skubbe forlængerer til mundstykket (1) tilbage ind i mundstykket (2).

Start og stop (fig. E og F)

- ◆ Tænd apparatet ved at skubbe tænd/sluk-kontakten (4) fremad.
- ◆ Sluk apparatet ved at skubbe tænd/sluk-kontakten (4) tilbage.

DV1205 & DV9605 - Optimering af sugeeffekten (fig. G)

For at sikre optimal sugeeffekt skal filtrene rengøres regelmæssigt under brug.

- ◆ Skub knappen til rengøring af filter (6) op og ned et par gange for at ryste støv, der blokerer filtrene, ud (10 og 11).

Rengøring og vedligeholdelse

Advarsel! Rengør filtrene regelmæssigt (10 og 11).

Rengøring af mundstykke og filtre (fig. H - K)

Filtrene er genanvendelige og skal rengøres regelmæssigt.

- ◆ Tryk på udløserknappen (3), og fjern mundstykket (2).
- ◆ Tøm mundstykket (2) (fig. I).
- ◆ Fjern filtrene (10 og 11) ved at dreje dem med uret (fig. J).
- ◆ Adskil filtrene (10 og 11)
- ◆ Børst eventuelt løstsiddende støv af filtrene (10 og 11).
- ◆ Vask filtrene i varmt sæbevand (fig. K). Mundstykket (2) kan om nødvendigt også vaskes.

Advarsel! Apparatet må ikke nedsænkes i væsker.

- ◆ Sørg for, at mundstykket (2) og filtrene (10 og 11) er tørre.
- ◆ Sæt filtrene (10 og 11) i apparatet igen ved at dreje dem mod uret, indtil de låses på plads.
- ◆ Sæt mundstykket (2) på apparatet. Sørg for, at mundstykket klikker på plads.

Advarsel! Apparatet må aldrig bruges uden filtrene. Optimal støvsugning kan kun opnås med rene filtre.

Udskiftning af filtrene

Filtrene skal udskiftes hver 6. til 9. måned og i øvrigt hvis de bliver slidte eller beskadiget. Udskiftningsfiltre fås hos Black & Decker-forhandleren (katalognr. VF70):

- ◆ Tag de gamle filtre ud af apparatet som beskrevet ovenfor.
- ◆ Sæt de nye filtre ud af apparatet som beskrevet ovenfor.

Opbevaring af tilbehøret (fig. L og M)

- ◆ Tryk tilbehøret ind i de tilsvarende holdere, så det låses fast.

Miljø



Særlig bortskaffelse. Dette produkt må ikke bortskaffes sammen med almindeligt husholdningsaffald.

Når dit apparat er udtjent, eller du ikke længere har brug for det, beskyt da naturen ved ikke at smide det ud sammen med det almindelige affald. Black & Decker-værksteder modtager gammelt Black & Decker-værktøj og sørger for, at det bortskaffes på en miljørigtig måde.



Ved adskilt bortskaffelse af brugte produkter og emballage bliver der mulighed for at genanvende forskellige stoffer. Genanvendelse af stoffer medvirker til at forebygge miljøforurening og mindsker behovet for råstoffer.

Lokal lovgivning kan kræve separat indsamling af elprodukter fra husholdningen, ved kommunale affaldsdepoter eller af den detailhandlende ved køb af et nyt produkt. Black & Decker sørger for at indsamle og genanvende Black & Decker-produkter, når disse ikke længere kan bruges. Hvis

du vil benytte dig af denne service, skal du returnere produktet til et autoriseret værksted, der indsamler produkterne for os.

Kontakt det lokale Black & Decker-kontor på den adresse, som er opgivet i denne vejledning, for at få oplysninger om det nærmeste autoriserede værksted. En liste over alle autoriserede Black & Decker-serviceværksteder samt servicevilkår og kontaktpersoner er tilgængelig på internettet på adressen:

www.2helpU.com.

Batteri (fig. N)



Hvis du selv vil bortskaffe produktet, skal batteriet fjernes som beskrevet nedenfor og bortskaffes i overensstemmelse med gældende lovgivning.

- ◆ Det er hensigtsmæssigt at aflade batteriet ved at betjene apparatet, indtil motoren standser.
- ◆ Tryk på udløserknappen (3), og tag mundstykket (2) af.
- ◆ Fjern filtrene (10 og 11) ved at dreje dem med uret (fig. J).
- ◆ Fjern de syv skruer, der holder apparatets kabinet sammen.
- ◆ Træk dækselhalvdelen af placeringshalvdelen.
- ◆ Hvis det drejer sig om katalognr. DV60XXY og DV72XXY:
 - Løft hele motor-/ventilator-/batteridelen ud.
- ◆ Hvis det drejer sig om katalognr. DV96XXY og DV12XXY:
 - Tving det lille dæksel af skyderen til rengøring af filtrene, og fjern skruen, der holder skyderen fast.
 - Løft hele motor-/ventilator-/batteridelen ud.
- ◆ Kobl batteridelen fra hoveddelen.
- ◆ Anbring batteriet i en egnet emballage for at sikre, at terminalerne ikke kortsluttes.
- ◆ Aflever batteriet på et serviceværksted eller på et lokalt opsamlingssted.

Når batteriet er taget ud af apparatet, kan det ikke sættes i igen.

Tekniske data

| | DV60XXY | DV72XXY |
|--------------|-----------|-----------|
| Spænding Vdc | 6,0 | 7,2 |
| Batteritype | NiCd/NiMH | NiCd/NiMH |
| Vægt kg | 0,9 | 1,0 |

| | DV96XXY | DV12XXY |
|--------------|-----------|-----------|
| Spænding Vdc | 9,6 | 12,0 |
| Batteritype | NiCd/NiMH | NiCd/NiMH |
| Vægt kg | 1,3 | 1,4 |

Lader

| | | |
|------------------------------|-----|-----|
| Indgangsspænding | VAC | 230 |
| Omtrentlig ladetid (minimum) | t | 16 |

EU

overensstemmelseserklæring

DV60XXY, DV72XXY, DV96XXY, DV12XXY

Black & Decker erklærer, at disse produkter er i overensstemmelse med følgende:

89/336/EØF, 2006/95/EF, EN 55014, EN60335, EN 61000

Kevin Hewitt

Director of Consumer Engineering
Spennymoor, County Durham
DL16 6JG,
Storbritannien
14-03-2007

Garanti

Black & Decker garanterer, at produktet er frit for materielle skader og/eller fabrikationsfejl ved levering til kunden. Garantien er et tillæg til forbrugers lovsikrede rettigheder og påvirker ikke disse. Garantien gælder inden for medlemsstaterne af den Europæiske Union og i det Europæiske Frihandelsområde.

Hvis et Black & Decker-produkt går i stykker på grund af materiel skade og/eller fabrikationsfejl eller på anden måde ikke fungerer i overensstemmelse med

specifikationen inden for 24 måneder fra købsdatoen, påtager Black & Decker sig at reparere eller ombytte produktet med mindst mulig ulempe for kunden.

Garantien gælder ikke for fejl og mangler, der er sket i forbindelse med:

- ◆ normal slitage
- ◆ uheldige følger efter unormal anvendelse af værktøjet
- ◆ overbelastning, hærværk eller overdrevent intensiv brug af værktøjet eller ulykkehændelse
- ◆ Garantien gælder ikke, hvis reparationer er udført af nogen anden end et autoriseret Black & Decker-værksted.

For at udnytte garantien skal produktet og købskvitteringen indleveres til forhandleren eller til et autoriseret værksted. Kontakt det lokale Black & Decker-kontor på den adresse, som er opgivet i denne vejledning, for at få oplysninger om det nærmeste autoriserede værksted. En liste over alle autoriserede Black & Decker-serviceværksteder samt servicevilkår er tilgængelig på internettet på adressen:

www.2helpU.com

Gå venligst ind på vores website **www.blackanddecker.dk** for at registrere dit nye produkt og for at blive holdt ajour om nye produkter og specialtilbud. Der findes yderligere oplysninger om mærket Black & Decker og vores produktsortiment på adressen **www.blackanddecker.dk**.

Käyttötarkoitus

Black & Decker Dustbuster® -rikkaimuri on tarkoitettu kevyeen kuivaimurointiin. Laite on tarkoitettu ainoastaan kotitalouskäyttöön.

Malli- ja patenttiedot

Mallin rekisteröintinumerot (EU):

- ◆ 607643-0001
- ◆ 607668-0001
- ◆ 607650-0001

Turvallisuusohjeet

Varoitus! Käytettäessä paristokäyttöisiä

- laitteita on aina noudatettava perusvarotoimenpiteitä palovaaran, vuotavien paristojen, tapaturmien ja aineellisten vaurioiden välttämiseksi.
- ◆ Lue nämä ohjeet huolellisesti ennen laitteen käyttöä.
 - ◆ Käyttötarkoitus kuvataan ohjeissa. Muiden kuin ohjeissa suositeltujen lisävarusteiden tai -osien käyttö sekä laitteen käyttö muuhun kuin oppaassa suositeltuun tarkoitukseen voi aiheuttaa henkilövahingon vaaran.
 - ◆ Säilytä ohjeet tulevaa tarvetta varten.

Laitteen käyttö

- ◆ Älä käytä laitetta nesteiden tai syttyvien materiaalien keräämiseen.
- ◆ Älä käytä laitetta veden lähellä.
- ◆ Älä upota laitetta veteen.
- ◆ Älä koskaan irrota laturia pistorasiasta vetämällä virtajohdosta. Pidä laturin virtajohto etäällä lämmönlähteistä, öljystä ja terävistä reunoista.
- ◆ Tätä laitetta ei ole tarkoitettu nuorten tai hyvin heikkokuntoisten henkilöiden käyttöön ilman valvontaa. Muista, ettei laite ole lasten leikkikalua.

Käytön jälkeen

- ◆ Irrota laturi pistorasiasta ennen laturin puhdistamista.
- ◆ Kun laitetta ei käytetä, se on säilytettävä kuivassa paikassa.
- ◆ Pidä laite lasten ulottumattomissa.

Tarkastus ja korjaus

- ◆ Tarkista ennen laitteen käyttöä, ettei laitteessa ole vahingoittuneita tai viallisia osia. Tarkista osien ja

kytkimien kunto sekä muut seikat, jotka voivat vaikuttaa laitteen toimintaan.

- ◆ Älä käytä laitetta, jos jokin osa on vahingoittunut tai viallinen.
- ◆ Korjauta tai vaihdata vaurioituneet tai vialliset osat valtuutetussa huoltoliikkeessä.
- ◆ Tarkista säännöllisesti, ettei laturin virtajohto ole vahingoittunut. Vaihda laturi, jos virtajohto on vahingoittunut tai viallinen.
- ◆ Älä koskaan yritä korjata tai vaihtaa muita kuin ohjeissa erikseen määritellyjä osia.

Akku ja laturi

- ◆ Älä yritä avata akkua.
- ◆ Älä altista akkua vedelle.
- ◆ Älä hävitä akkua polttamalla.
- ◆ Älä altista laturia vedelle.
- ◆ Älä avaa laturia.

Sähköturvallisuus

Laturi on tarkoitettu tietyille jännitteelle. Tarkista aina, että verkkojännite vastaa arvokilvessä ilmoitettua jännitettä. Älä yritä korvata laturiyksikköä tavallisella verkkopistokkeella.

Laturin merkinnät



Laturi on kaksoiseristetty; joten erillistä maadoitusta ei tarvita.



Toimintavarma eristävä muuntaja. Muuntajalähtö on eristetty sähköisesti sähköverkosta.



Laturi kytkeytyy automaattisesti pois päältä, jos ympäröivä lämpötila nousee liian korkeaksi. Tällöin laturia ei voi enää käyttää. Irrota laturi sähköverkosta ja toimita se valtuutettuun huoltoliikkeeseen korjattavaksi.



Laturi on tarkoitettu ainoastaan sisäkäyttöön.

Yleiskuvaus

1. Pölynkerääjän jatkokappale
2. Pölynkerääjä
3. Vapautuspainike
4. Virtakytkin
(kaksinopeuskytkin DV9605)
5. Lataustilan ilmainen
6. Suodattimen puhdistusvipu
(DV1205 ja DV9605)
7. Laturi

Kuva A

8. Rakosuulake
9. Harjasuulake

Laitteen tunnistetiedot

Luettelonumeron loppuosasta käy ilmi mallin tyyppitunnus. Tässä käyttöohjeessa käsitellään tuotteita, joiden luettelonumero on seuraava:

- ◆ DV60XXY, DV72XXY, DV96XXY ja DV12XXY.

Koodin loppuosan XX viittaa seuraaviin malleihin:

- ◆ 05: Kaikki laitteet, joiden mukana toimitetaan rako- ja harjasuulake.

Koodin loppuosan Y ilmoittaa väri- tai pintavaihtoehdon.

Koodin loppuosan Y:n tilalla oleva N viittaa malleihin, joissa on NiMH-akku.

Asennus

Lataustelineen kiinnittäminen seinään

Laturi voidaan asettaa työtasolle tai kiinnittää seinään, ja se on kätevä laitteen säilytys- ja latauspaikka.

Varmista seinäkiinnityksessä, että kiinnitystapa on seinätyyppiin ja laitteen painoon nähden sopiva.

Kokoaminen

Lisälaitteiden kiinnittäminen (kuvat A ja B)

Näihin malleihin kuuluu seuraavia lisävarusteita (osa näistä tai kaikki):

- ◆ Rakosuulake (8), tarkoitettu ahtaiden tilojen imurointiin.
- ◆ Harjasuulake (9) sopii huonekalujen ja portaiden imurointiin.

Kiinnitä lisävaruste seuraavasti:

- ◆ Irrota lisälaite säilytyspaikastaan joko itse laitteesta tai lataustelineestä (7) (kuvat L ja M).
- ◆ Kiinnitä haluamasi lisävaruste laitteen nokkaan.

Käyttö

- ◆ Ennen ensimmäistä käyttökertaa akkua on ladattava vähintään 16 tuntia.
- ◆ Aseta laite laturiin aina, kun et käytä laitetta.

Akun lataaminen (kuva C)

Ennen kuin lataat akun:

- ◆ Tarkista, että pölynkerääjän jatkokappale (1) on työnnetty pölynkerääjän (2) sisään.
- ◆ Varmista, että laitteen virta on katkaistu. Akku ei lataudu, jos laitteen virta on kytkettynä virtakytkimestä (4).
- ◆ Aseta laite laturiin (7) kuvan osoittamalla tavalla.
- ◆ Kytke laturi pistorasiaan. Kytke virta.

Latauksen merkkivalo (5) syttyy.

- ◆ Anna laitteen latautua vähintään 16 tuntia.

Laturi lämpenee latauksen aikana.

Tämä on normaalia, ei merkki mistään ongelmasta. Laitteen voi jättää kiinni laturiin määräämättömäksi ajaksi.

Latauksen merkkivalo (5) palaa niin kauan kuin laite on pistorasiaan liitettyssä laturissa.

Varoitus! Älä lataa akkua, jos ympäröivä lämpötila on alle +4 °C tai yli +40 °C.

Pölynkerääjän säätäminen (kuva D)

- ◆ Pidennä pölynkerääjä (2) vetämällä jatkokappaletta (1), kunnes se lukittuu paikoilleen.
- ◆ Pölynkerääjän jatkokappale (1) palautetaan takaisin paikalleen painamalla nuolella merkittyä aluetta (12) ja työntämällä jatkokappale (1) pölynkerääjän (2) sisään.

Käynnistäminen ja sammuttaminen (kuvat E ja F)

- ◆ Virta kytketään imuriin työntämällä virtakytkintä (4) eteenpäin.
- ◆ Virta katkaistaan työntämällä virtakytkintä (4) taaksepäin.

DV1205 ja DV9605 - Imutehon optimoiminen (kuva G)

Jotta imuteho pysyisi mahdollisimman hyvänä, suodattimet on puhdistettava säännöllisesti käytön aikana.

- ◆ Ravista suodattimiin (11 ja 12) kertynyt lika työntämällä muutaman kerran puhdistusvipua (6) ylös ja alas.

Puhdistus ja hoito

Varoitus! Puhdista suodattimet (10 ja 11) säännöllisesti.

Pölynkerääjän ja suodattimien puhdistaminen (kuvat H - K)

Suodattimet ovat uudelleen käytettäviä, ja ne on puhdistettava säännöllisesti.

- ◆ Paina vapautuspainiketta (3) ja irrota pölynkerääjä (2).
- ◆ Tyhjennä pölynkerääjä (2) (kuva I).
- ◆ Irrota suodattimet (10 ja 11) kiertämällä niitä myötäpäivään (kuva J).
- ◆ Irrota suodattimet (10 ja 11) toisistaan.
- ◆ Harjaa irtopöly suodattimista (10 ja 11).
- ◆ Pese suodattimet lämpimässä pesuainevedessä (kuva K). Myös pölynkerääjän (2) voi tarvittaessa pestä.

Varoitus! Älä upota laitetta veteen.

- ◆ Varmista, että pölynkerääjä (2) ja suodattimet (10 ja 11) ovat kuivia.
- ◆ Kiinnitä suodattimet (10 ja 11) takaisin laitteeseen kiertämällä niitä vastapäivään, kunnes ne lukittuvat paikalleen.
- ◆ Kiinnitä pölynkerääjä (2) takaisin imuriin. Varmista, että pölynkerääjä napsahtaa paikalleen.

Varoitus! Älä koskaan käytä laitetta ilman suodattimia. Parhaan puhdistustuloksen saa vain, kun suodattimet ovat puhtaat.

Suodattimien vaihtaminen

Suodattimet on hyvä vaihtaa 6-9 kuukauden välein ja aina, kun ne ovat kuluneet tai vahingoittuneet. Vaihtosuodattimia on saatavana Black & Deckerin jälleenmyyjiltä (tuotenro VF70).

- ◆ Poista vanhat suodattimet yllä kuvatulla tavalla.
- ◆ Aseta uudet suodattimet paikalleen yllä kuvatulla tavalla.

Lisälaitteiden säilyttäminen (kuvat L ja M)

- ◆ Paina lisävarustetta pidikettään vasten, kunnes lisävaruste napsahtaa paikalleen.

Ympäristö



Erillinen keräys. Tätä tuotetta ei saa hävittää normaalin kotitalousjätteen kanssa.

Kun laitteesi aikanaan täytyy vaihtaa tai ei kelpaa enää käyttöön, ota huomioon ympäristökäytöt.

Black & Deckerin valtuutetut huoltoliikkeet ottavat vastaan Black & Decker -työkaluja ja varmistavat, että ne hävitetään ympäristöystävällisesti.



Käytettyjen tuotteiden ja pakkausmateriaalien erilliskeruun avulla materiaalit voidaan kierrättää ja käyttää uudelleen. Kierrätysmateriaalien käyttö auttaa vähentämään ympäristön saastumista ja uusien raaka-aineiden tarvetta.

Paikallisissa säädöksissä voidaan määrätä, että kodin sähkötuotteiden keruu tapahtuu kaupunkien jätteidenkäsittelyasemilla tai laitteita myyvissä liikkeissä uuden tuotteen oston yhteydessä.

Kun laitteesi on käytetty loppuun, älä heitä sitä tavallisten roskien mukana pois, vaan vie se paikkakuntasi kierrätyskeskukseen tai jätä valtuutettuun Black & Deckerin huoltoliikkeeseen.

Tiedot valtuutetuista huoltoliikkeistä saa ottamalla yhteyttä Black & Decker Oy:hyn sekä Internetistä osoitteesta

www.2helpU.com.

Akku (kuva N)



Jos haluat hävittää laitteen itse, akku on ensin poistettava alla kuvatulla tavalla ja hävitettävä jätehuoltomääräyksiä noudattaen.

- ◆ On suositeltavaa tyhjentää akku käyttämällä imuria, kunnes sen moottori pysähtyy.
- ◆ Paina vapautuspainiketta (3) ja irrota pölynkerääjä (2).
- ◆ Irrota suodattimet (10 ja 11) kiertämällä niitä myötäpäivään (kuva J).
- ◆ Avaa laitteen runkoa koossa pitävät seitsemän ruuvia.
- ◆ Vedä kansi irti pohjaosasta.
- ◆ Imurit, joiden tuotenumero on DV60XXY tai DV72XXY:
 - nosta moottorista, puhaltimesta ja akusta koostuva elementti ylös.
- ◆ Imurit, joiden tuotenumero on DV96XXY tai DV12XXY:
 - väännä suodattimien puhdistusvivun pieni kansi auki ja irrota vivun kiinnitysruuvi.
 - nosta moottorista, puhaltimesta ja akusta koostuva elementti ylös.
- ◆ Irrota akkupaketti tuosta elementistä.
- ◆ Sijoita akku sopivaan pakkaukseen siten, etteivät navat pääse keskenään oikosulkuun.
- ◆ Toimita akku paikalliseen huoltoliikkeeseen tai kierrätyspisteeseen.

Kun akku on irrotettu, sitä ei voi asettaa enää paikalleen.

Tekniset tiedot

| | | DV60XXY | DV72XXY |
|-------------|-----|-----------|-----------|
| Jännite | Vdc | 6,0 | 7,2 |
| Akun tyyppi | | NiCd/NiMH | NiCd/NiMH |
| Paino | kg | 0,9 | 1,0 |

| | | DV96XXY | DV12XXY |
|-------------|-----|-----------|-----------|
| Jännite | Vdc | 9,6 | 12,0 |
| Akun tyyppi | | NiCd/NiMH | NiCd/NiMH |
| Paino | kg | 1,3 | 1,4 |

Laturi

| | | |
|--|-----|-----|
| Syöttöjännite | Vac | 230 |
| Keskimmääräinen latausaika (vähintään) | h | 16 |

EU:n

yhdenmukaisuusilmoitus

DV60XXY, DV72XXY, DV96XXY, DV12XXY
 Black & Decker vakuuttaa näiden tuotteiden olevan seuraavien standardien vaatimusten mukaiset:
 89/336/ETY, 2006/95/EY, EN 55014, EN60335, EN 61000

Kevin Hewitt
 Director of Consumer Engineering
 Spennymoor, County Durham
 DL16 6JG,
 Iso-Britannia
 14-03-2007

Takuu

Black & Decker Oy takaa, ettei tuotteessa ollut materiaali- ja/tai valmistusvikaa silloin, kun se toimitettiin ostajalle. Takuu on lisäyksen luultavan laillisiin oikeuksiin eikä vaikuta niihin. Takuu on voimassa Euroopan unionin jäsenmaissa ja Euroopan vapaakauppa-alueella (EFTA).

Mikäli Black & Decker -tuote rikkoutuu materiaali- ja/tai valmistusvirheen tai teknisten tietojen epätarkkuuden vuoksi 24 kk:n kuluessa ostopäivästä, Black & Decker korjaa laitteen ilman kustannuksia ostajalle tai vaihtaa sen uuteen Black & Decker Oy:n valinnan mukaan. Takuu ei kata vikoja, jotka johtuvat laitteen

- ◆ normaalista kulumisesta
- ◆ ylikuormituksesta tai virheellisestä käytöstä tai hoidosta
- ◆ vahingoittamisesta vieraalla esineellä tai aineella tai onnettomuustapauksessa.

- ◆ Takuu ei ole voimassa, mikäli laitetta on korjannut joku muu kuin Black & Deckerin valtuuttama huoltoliike.

Edellytyksenä takuun saamiselle on, että ostaja jättää koneen ja ostokuitin jälleenmyyjälle tai valtuutetulle huoltoliikkeelle viimeistään 2 kuukauden kuluessa vian ilmenemisestä. Tiedot valtuutetuista huoltoliikkeistä saa ottamalla yhteyttä Black & Decker Oy:hyn sekä Internetistä osoitteesta

www.2helpU.com, jossa on myös takuehdot.

Käy verkkosivuillamme osoitteessa **www.blackanddecker.fi** ja rekisteröi uusi Black & Decker-tuotteesi. Sivuilta saat myös tietoa uusista tuotteista ja erikoistarjouksista. Lisätietoja Black & Decker-tuotemerkistä ja tuotevalikoimastamme on osoitteessa **www.blackanddecker.fi**.

Ενδεδειγμένη χρήση

Το ηλεκτρικό σκουπάκι Black & Decker Dustbuster® Plus έχει σχεδιαστεί για ελαφρύ ηλεκτρικό σκούπισμα στεγνών επιφανειών. Αυτή η συσκευή προορίζεται μόνο για οικιακή χρήση.

Πληροφορίες σχετικά με τη Σχεδίαση και το Δίπλωμα Ευρεσιτεχνίας

Αριθμοί κατάθεσης σχεδίων EC:

- ♦ 607643-0001
- ♦ 607668-0001
- ♦ 607650-0001

Οδηγίες ασφαλείας

Προειδοποίηση! Κατά τη χρήση συσκευών που τροφοδοτούνται με μπαταρίες, θα πρέπει να λαμβάνονται οι βασικές προφυλάξεις ασφαλείας, συμπεριλαμβανομένων των παρακάτω, για τον περιορισμό του κινδύνου πυρκαγιάς, διαρροής των μπαταριών, τραυματισμού προσώπων και υλικών ζημιών.

- ♦ Πριν χρησιμοποιήσετε τη συσκευή διαβάστε προσεκτικά ολόκληρο το εγχειρίδιο.
- ♦ Η ενδεδειγμένη χρήση περιγράφεται σε αυτό το εγχειρίδιο. Τόσο η χρήση εξαρτημάτων ή προσθηκών όσο και η πραγματοποίηση εργασιών με τη συσκευή που δεν συνιστώνται σε αυτό το εγχειρίδιο οδηγούν εγκυμονεί κίνδυνο τραυματισμού.
- ♦ Φυλάξτε αυτό το εγχειρίδιο για μελλοντική αναφορά.

Χρησιμοποίηση της συσκευής

- ♦ Μη χρησιμοποιείτε τη συσκευή για να περισυλλέξετε υγρά ή άλλα υλικά που θα μπορούσαν να πιάσουν φωτιά.

- ♦ Μη χρησιμοποιείτε τη συσκευή κοντά σε νερό.
- ♦ Μη βουτάτε τη συσκευή μέσα σε νερό.
- ♦ Ποτέ μην αποσυνδέετε το φορτιστή από την πρίζα τραβώντας τον από καλώδιο του. Διατηρείτε το καλώδιο φορτιστή σε απόσταση από πηγές θερμότητας, λάδια και κοφτερές αιχμές.
- ♦ Αυτό το εργαλείο δεν πρέπει να χρησιμοποιηθεί από νέους η αδύναμα άτομα χωρίς επιτήρηση. Τα παιδιά πρέπει να επιτηρούνται για να είστε σίγουροι ότι δεν παίζουν με το εργαλείο.

Μετά τη χρήση

- ♦ Πριν καθαρίσετε το φορτιστή ή τη βάση φόρτισης αποσυνδέστε τον από την πρίζα.
- ♦ Όταν δεν χρησιμοποιείται, η συσκευή πρέπει να φυλάσσεται σε στεγνό μέρος.
- ♦ Τα παιδιά δεν πρέπει να έχουν πρόσβαση σε αποθηκευμένες συσκευές.

Επιθεώρηση και επισκευές

- ♦ Πριν από τη χρήση, ελέγξτε τη συσκευή σας για τυχόν κατεστραμμένα ή ελαττωματικά τμήματα. Ελέγξτε αν υπάρχουν σπασμένα εξαρτήματα, ζημιά στους διακόπτες και οποιεσδήποτε άλλες συνθήκες που θα μπορούσαν να επηρεάσουν τη λειτουργία της.
- ♦ Μη χρησιμοποιείτε τη συσκευή, αν κάποιο εξάρτημά της παρουσιάζει ελάττωμα.
- ♦ Φροντίστε να γίνει η επισκευή ή η αντικατάσταση των τυχόν ελαττωματικών εξαρτημάτων από εξουσιοδοτημένο κέντρο επισκευών.

- ♦ Να ελέγχετε τακτικά την κατάσταση του καλωδίου του φορτιστή. Σε περίπτωση που το καλώδιο του φορτιστή παρουσιάζει ζημιά ή ελάττωμα, αντικαταστήστε το φορτιστή.
- ♦ Ποτέ μην επιχειρείτε να αφαιρέσετε ή να αντικαταστήσετε εξαρτήματα, άλλα από αυτά που προσδιορίζονται σε αυτό το εγχειρίδιο.

Μπαταρία και φορτιστής

- ♦ Ποτέ μην επιχειρείτε να ανοίξετε την μπαταρία.
- ♦ Μην εκθέτετε την μπαταρία σε νερό.
- ♦ Μην αποτεφρώνετε την μπαταρία.
- ♦ Μην εκθέτετε τη βάση φόρτισης σε νερό.
- ♦ Μην ανοίγετε τη βάση φόρτισης.

Ασφαλής χρήση του ηλεκτρικού ρεύματος

Ο φορτιστής σας είναι σχεδιασμένος για μια συγκεκριμένη ηλεκτρική τάση. Ελέγχετε πάντα αν η τάση τροφοδοσίας αντιστοιχεί σε αυτήν που αναγράφεται στην πινακίδα χαρακτηριστικών. Ποτέ μην επιχειρείτε να αντικαταστήσετε τη μονάδα φορτιστή με έναν κανονικό ρευματολήπτη.

Σύμβολα πάνω στη βάση φόρτισης



Η βάση φόρτισης φέρει διπλή μόνωση, επομένως δεν απαιτείται σύρμα γείωσης.



Μονωτικός μετασχηματιστής εξασφαλισμένης λειτουργίας Η τροφοδοσία δικτύου είναι ηλεκτρικά διαχωρισμένη από την έξοδο του μετασχηματιστή.



Ο φορτιστής απενεργοποιείται αυτόματα όταν η θερμοκρασία περιβάλλοντος ανέβει υπερβολικά. Κατά συνέπεια, ο φορτιστής δε θα λειτουργεί. Η βάση φόρτισης θα πρέπει να αποσυνδεθεί από την πρίζα και να μεταφερθεί σε ένα εξουσιοδοτημένο κέντρο.



Η βάση φόρτισης προορίζεται για χρήση σε εσωτερικούς χώρους μόνο.

Χαρακτηριστικά

1. Προέκταση συλλέκτη σκόνης
2. Συλλέκτης σκόνης
3. Πλήκτρο απελευθέρωσης
4. Διακόπτης λειτουργίας (διακόπτης δύο ταχυτήτων DV9605)
5. Ενδεικτική λυχνία φόρτισης
6. Πλήκτρο καθαρισμού φίλτρου (DV1205 & DV9605)
7. Βάση φόρτισης

Εικ. Α

8. Εξάρτημα για χαραμάδες
9. Εξάρτημα βούρτσας

Αναγνώριση του προϊόντος σας

Το σχέδιο του μοντέλου μπορεί να προσδιοριστεί από τους κωδικούς κατάληξης που χρησιμοποιούνται στους αριθμούς καταλόγου. Οι ακόλουθοι αριθμοί καταλόγου περιγράφονται στο παρόν εγχειρίδιο:

- ♦ DV60XXY/DV72XXY/
DV96XXY/DV12XXY.

Ο κωδικός κατάληξης ΧΧ αντιστοιχεί στα ακόλουθα σχέδια:

- ◆ 05: Όλες οι συσκευές, οι οποίες συνοδεύονται από ένα μικρό εξάρτημα για χαραμάδες και ένα εξάρτημα βούρτσας.

Ο κωδικός κατάληξης Υ χρησιμοποιείται για τον προσδιορισμό της σειράς επιλογών χρώματος/φινιρίσματος.

Ο κωδικός κατάληξης Υ που αντιπροσωπεύεται από το γράμμα Ν χρησιμοποιείται για μοντέλα με μπαταρία NiMH.

Εγκατάσταση

Τοποθέτηση της βάσης φόρτισης στον τοίχο

Η βάση φόρτισης μπορεί να τοποθετηθεί πάνω σε μια επιφάνεια εργασίας ή να εγκατασταθεί πάνω στον τοίχο για εύκολη φύλαξη και φόρτιση της συσκευής.

Όταν τη στερεώνετε στον τοίχο, να βεβαιώνετε ότι η μέθοδος στερέωσης είναι κατάλληλη για τον τύπο τοίχου και το βάρος της συσκευής.

Συναρμολόγηση

Τοποθέτηση των εξαρτημάτων (εικ. Α & Β)

Με τα μοντέλα αυτά παρέχονται όλα ή μερικά από τα παρακάτω εξαρτήματα:

- ◆ Ένα εξάρτημα για χαραμάδες (8) για περιορισμένους χώρους.
- ◆ Ένα εξάρτημα βούρτσας (9) για έπιπλα και σκάλες.

Για να τοποθετήσετε ένα εξάρτημα, προχωρήστε όπως ακολουθεί:

- ◆ Αφαιρέστε το εξάρτημα από τη θέση αποθήκευσής του στη συσκευή ή στη βάση φόρτισης (7) (εικ. L & M).

- ◆ Εισάγετε το κατάλληλο εξάρτημα στο μπροστινό μέρος της συσκευής.

Χρήση

- ◆ Πριν από την πρώτη χρήση, η μπαταρία θα πρέπει να έχει φορτιστεί για 16 ώρες τουλάχιστον.
- ◆ Όταν η συσκευή δεν χρησιμοποιείται θα πρέπει να τοποθετείται πάνω στη βάση φόρτισης.

Φόρτιση της μπαταρίας (εικ. C)

Πριν τη φόρτιση της μπαταρίας:

- ◆ Βεβαιωθείτε ότι έχετε εισάγει σωστά την προέκταση του συλλέκτη σκόνης (1) στο συλλέκτη σκόνης (2).
 - ◆ Βεβαιωθείτε ότι η συσκευή είναι απενεργοποιημένη. Η μπαταρία δε φορτίζεται όταν ο διακόπτης λειτουργίας (4) είναι στη θέση 'on'.
 - ◆ Τοποθετήστε τη συσκευή πάνω στη βάση φόρτισης (7) όπως υποδεικνύεται.
 - ◆ Βάλτε το φορτιστή στην πρίζα. Ενεργοποιήστε από το δίκτυο.
- Η ενδεικτική λυχνία φόρτισης (5) θα ανάψει.
- ◆ Αφήστε τη συσκευή να φορτίσει για τουλάχιστον 16 ώρες.

Κατά τη φόρτιση, ο φορτιστής μπορεί να θερμανθεί. Αυτό είναι φυσιολογικό και δεν υποδηλώνει κάποιο πρόβλημα. Η συσκευή μπορεί να μείνει συνδεδεμένη με το φορτιστή για απεριόριστο χρονικό διάστημα. Η ενδεικτική λυχνία φόρτισης (5) μένει αναμμένη εφόσον η συσκευή είναι συνδεδεμένη με το φορτιστή.

Προειδοποίηση! Μη φορτίζετε την μπαταρία σε θερμοκρασίες περιβάλλοντος κάτω από 4 °C ή πάνω από 40 °C.

Προσαρμογή του συλλέκτη σκόνης (εικ. D)

- ♦ Προεκτείνετε το συλλέκτη σκόνης (2) τραβώντας την προέκταση του συλλέκτη σκόνης (1) μέχρι να ασφαλίσει.
- ♦ Τραβήξτε προς τα έξω την προέκταση του συλλέκτη σκόνης (1) πιέζοντας την περιοχή (12) που επισημαίνεται με ένα βέλος και σπρώχνοντας την προέκταση του συλλέκτη σκόνης (1) προς το εσωτερικό του συλλέκτη σκόνης (2).

Ενεργοποίηση και απενεργοποίηση (εικ. E & F)

- ♦ Για να ενεργοποιήσετε τη συσκευή, σπρώξτε το διακόπτη λειτουργίας (4) προς τα εμπρός.
- ♦ Για να απενεργοποιήσετε τη συσκευή, σπρώξτε το διακόπτη λειτουργίας (4) προς τα πίσω.

DV1205 & DV9605 -

Βελτιστοποίηση της δύναμης απορρόφησης (εικ. G)

Για να κρατήσετε τη βέλτιστη δύναμη αναρρόφησης, καθαρίζετε τα φίλτρα τακτικά κατά τη χρήση.

- ♦ Μετακινήστε μερικές φορές το κουμπί καθαρισμού του φίλτρου (6) προς τα επάνω και κάτω για να απομακρύνετε τη σκόνη που φράζει τα φίλτρα (10 & 11).

Καθαρισμός και συντήρηση

Προειδοποίηση! Καθαρίζετε τακτικά τα φίλτρα (10 & 11).

Καθαρισμός του συλλέκτη σκόνης και των φίλτρων (εικ. H - K)

Τα φίλτρα είναι επαναχρησιμοποιήσιμα και θα πρέπει να καθαρίζονται τακτικά.

- ♦ Πιέστε το κουμπί αποδέσμευσης (3) και αφαιρέστε το συλλέκτη σκόνης (2).
- ♦ Αδειάστε το συλλέκτη σκόνης (2) (εικ. I).
- ♦ Αφαιρέστε τα φίλτρα (10 & 11) περιστρέφοντάς τα δεξιόστροφα (εικ. J).
- ♦ Διαχωρίστε τα φίλτρα (10 & 11)
- ♦ Αφαιρέστε με τη βούρτσα την υπόλοιπη σκόνη από τα φίλτρα (10 & 11).
- ♦ Πλύνετε τα φίλτρα σε ζεστή σαπουνάδα (εικ. K). Εάν χρειάζεται, μπορεί να πλυθεί και ο συλλέκτης σκόνης (2).

Προειδοποίηση! Μη βουτάτε τη συσκευή μέσα σε νερό.

- ♦ Βεβαιωθείτε ότι έχουν στεγνώσει ο συλλέκτης σκόνης (2) και τα φίλτρα (10 & 11).
- ♦ Επανατοποθετήστε τα φίλτρα (10 & 11), περιστρέφοντάς τα δεξιόστροφα μέχρι να ασφαλισουν στη θέση τους.
- ♦ Επανατοποθετήστε στη συσκευή το συλλέκτη σκόνης (2). Βεβαιωθείτε ότι ο συλλέκτης σκόνης ασφάλισε στη θέση του.

Προειδοποίηση! Μη χρησιμοποιείτε ποτέ τη συσκευή χωρίς τα φίλτρα. Η βέλτιστη περισυλλογή της σκόνης επιτυγχάνεται μόνο με καθαρά φίλτρα.

Αντικατάσταση των φίλτρων

Τα φίλτρα θα πρέπει να αλλάζονται κάθε 6 με 9 μήνες και όταν έχουν φθαρεί ή καταστραφεί. Ανταλλακτικά φίλτρα διατίθενται από τα εμπορικά σημεία πώλησης προϊόντων Black & Decker (αρ. κατ. VF70):

- ♦ Αφαιρέστε τα παλιά φίλτρα όπως περιγράφεται παραπάνω.

- ♦ Τοποθετήστε τα καινούρια φίλτρα όπως περιγράφεται παραπάνω.

Αποθήκευση των εξαρτημάτων (εικ. L & M)

- ♦ Σπρώξτε τα εξαρτήματα μέσα στις αντίστοιχες υποδοχές μέχρι να ασφαλισουν.

Προστασία του περιβάλλοντος



Επιλεκτική περισυλλογή. Αυτό το προϊόν δεν πρέπει να απορρίπτεται μαζί με τα κοινά οικιακά απορρίμματα.

Εάν κάποια μέρα αποφασίσετε ότι η συσκευή σας χρειάζεται αντικατάσταση ή ότι δεν την χρειάζεστε άλλο, σκεφθείτε την προστασία του περιβάλλοντος.

Τα κέντρα επισκευών της Black & Decker παραλαμβάνουν παλαιά εργαλεία Black & Decker και φροντίζουν για την απόρριψή τους με ασφάλεια για το περιβάλλον τρόπο.



Η ανεξάρτητη συλλογή των μεταχειρισμένων προϊόντων και των υλικών συσκευασίας δίνει τη δυνατότητα ανακύκλωσης και επαναχρησιμοποίησης των υλικών. Με την επαναχρησιμοποίηση των ανακυκλωμένων υλικών αποτρέπεται η μόλυνση του περιβάλλοντος και μειώνεται η ζήτηση πρώτων υλών.

Οι κανονισμοί που ισχύουν στην περιοχή σας ενδέχεται να προβλέπουν την επιλεκτική περισυλλογή των ηλεκτρικών συσκευών που προέρχονται από νοικοκυριά σε κρατικές εγκαταστάσεις ή από τον έμπορο όταν αγοράσετε ένα καινούργιο προϊόν.

Η Black & Decker δίνει τη δυνατότητα ανακύκλωσης των προϊόντων της που έχουν συμπληρώσει τη διάρκεια ζωής τους. Για να χρησιμοποιήσετε αυτήν την υπηρεσία, επιστρέψτε το προϊόν σας σε οποιοδήποτε εξουσιοδοτημένο κέντρο επισκευών, όπου θα το παραλάβουν εκ μέρους μας.

Ενημερωθείτε για το πλησιέστερο εξουσιοδοτημένο κέντρο επισκευών της περιοχής σας, επικοινωνώντας με τα γραφεία της Black & Decker στη διεύθυνση που αναγράφεται στο εγχειρίδιο. Επίσης, για να πληροφορηθείτε για τα εξουσιοδοτημένα κέντρα επισκευών της Black & Decker και τους αρμόδιους των υπηρεσιών που παρέχονται μετά την πώληση, μπορείτε να ανατρέξετε στο Διαδίκτυο, στη διεύθυνση: www.2helpU.com.

Μπαταρία (εικ. N)



Εάν θέλετε να απορρίψετε μόνοι σας την μπαταρία, η μπαταρία θα πρέπει να αφαιρεθεί όπως περιγράφεται παρακάτω και να απορριφθεί σύμφωνα με τους κανονισμούς που ισχύουν στην περιοχή σας.

- ♦ Να αποφορτίζετε κατά προτίμηση την μπαταρία λειτουργώντας τη συσκευή μέχρι να σταματήσει το μοτέρ.

- ◆ Πιέστε το κουμπί αποδέσμευσης (3) και αφαιρέστε το συλλέκτη σκόνης (2).
- ◆ Αφαιρέστε τα φίλτρα (10 & 11) περιστρέφοντάς τα δεξιόστροφα (εικ. J).
- ◆ Αφαιρέστε τις επτά βίδες που συγκρατούν το σώμα της συσκευής.
- ◆ Τραβήξτε το κάλυμμα κατά το ήμισυ από τη θέση του.
- ◆ Για τους αριθμούς καταλόγου DV60XXY & DV72XXY,
 - ανασηκώστε ολόκληρη τη συναρμογή μοτέρ/ ανεμιστήρα/μπαταρίας.
- ◆ Για τους αριθμούς καταλόγου DV96XXY & DV12XXY,
 - αποσπάστε το μικρό κάλυμμα από το συρόμενο κουμπί καθαρισμού του φίλτρου και αφαιρέστε τη βίδα στήριξης του.
 - ανασηκώστε ολόκληρη τη συναρμογή μοτέρ/ ανεμιστήρα/μπαταρίας
- ◆ Αποσυνδέστε τη συναρμογή της μπαταρίας από την κύρια συναρμογή.
- ◆ Τοποθετήστε την μπαταρία σε κατάλληλη συσκευασία, ώστε να είναι αδύνατο το βραχυκύκλωμα των πόλων.
- ◆ Παραδώστε την μπαταρία στον αντιπρόσωπο επισκευών σας ή σε ένα σταθμό ανακύκλωσης της περιοχής σας.

Αφού αφαιρεθεί, η μπαταρία δεν μπορεί να επανατοποθετηθεί.

Τεχνικά χαρακτηριστικά

| DV60XXY DV72XXY | | | |
|-----------------|-----|---------------|---------------|
| Τάση | Vdc | 6,0 | 7,2 |
| Τύπος μπαταρίας | | NiCd/ NiMH | NiCd/ NiMH |
| Βάρος | kg | 0,9 | 1,0 |

| DV96XXY DV12XXY | | | |
|-----------------|-----|---------------|---------------|
| Τάση | Vdc | 9,6 | 12,0 |
| Τύπος μπαταρίας | | NiCd/ NiMH | NiCd/ NiMH |
| Βάρος | kg | 1,3 | 1,4 |

Φορτιστής

| | | |
|---------------------------------|-----|-----|
| Τάση εισόδου | Vac | 230 |
| Χρόνος φόρτισης κατά προσέγγιση | h | 16 |

(ελάχιστος)

Δήλωση συμμόρφωσης με την Ευρωπαϊκή Κοινότητα

DV60XXY, DV72XXY, DV96XXY, DV12XXY

H Black & Decker δηλώνει ότι τα προϊόντα αυτά συμμορφώνονται με:
89/336/EOK, 2006/95/EE, EN 55014, EN60335, EN 61000



Kevin Hewitt

Διευθυντής Εξυπηρέτησης
Πελατών
Spennymoor, County Durham
DL16 6JG,
Αγγλία Ηνωμένο Βασίλειο
14-03-2007

Εγγύηση

Η Black & Decker είναι σίγουρη για την ποιότητα των προϊόντων της και παρέχει σημαντική εγγύηση. Η παρούσα γραπτή εγγύηση αποτελεί πρόσθετο δικαίωμά σας και δεν ζημιώνει τα νόμιμα δικαιώματά σας. Η εγγύηση ισχύει εντός της επικράτειας των Κρατών Μελών της Ευρωπαϊκής Ένωσης και της Ευρωπαϊκής Ζώνης Ελευθέρων Συναλλαγών.

Σε περίπτωση που κάποιο προϊόν της Black & Decker παρουσιάσει βλάβη εξαιτίας ελαττωματικών υλικών, ποιότητας εργασίας ή έλλειψης συμφωνίας με τις προδιαγραφές εντός 24 μηνών από την ημερομηνία αγοράς, η Black & Decker εγγυάται την αντικατάσταση των ελαττωματικών τμημάτων, την επισκευή προϊόντων που έχουν υποστεί εύλογη φθορά λόγω χρήσης ή την αντικατάσταση των προϊόντων προκειμένου να εξασφαλίσει την ελάχιστη ενόχληση στους πελάτες της, εκτός εάν:

- ◆ Το προϊόν έχει χρησιμοποιηθεί σε εργασιακό, επαγγελματικό περιβάλλον ή αν έχει ενοικιαστεί.
- ◆ Έχει γίνει εσφαλμένη χρήση του προϊόντος ή έχει παραμεληθεί.
- ◆ Το προϊόν έχει υποστεί βλάβη από άλλα αντικείμενα, από ουσίες ή λόγω ατυχήματος.
- ◆ Έχει γίνει προσπάθεια επισκευής από μη εξουσιοδοτημένα κέντρα επισκευών ή από προσωπικό που δεν ανήκει στο προσωπικό της Black & Decker.

Για να ισχύσει η εγγύηση, πρέπει να υποβάλετε απόδειξη αγοράς στον πωλητή ή το εξουσιοδοτημένο κέντρο επισκευών. Ενημερωθείτε για το πλησιέστερο εξουσιοδοτημένο κέντρο επισκευών της περιοχής σας, επικοινωνώντας με τα γραφεία της Black & Decker στη διεύθυνση που αναγράφεται στο εγχειρίδιο. Επίσης, για να πληροφορηθείτε για τα εξουσιοδοτημένα κέντρα επισκευών της Black & Decker και τους αρμόδιους των υπηρεσιών που παρέχονται μετά την πώληση, μπορείτε να ανατρέξετε στο Διαδίκτυο, στη διεύθυνση:

www.2helpU.com

Παρακαλούμε επισκεφθείτε την ιστοσελίδα μας

www.blackanddecker.eu για να καταχωρήσετε το νέο σας προϊόν Black & Decker και για να ενημερώνεστε για τα νέα προϊόντα και τις ειδικές προσφορές. Περισσότερες πληροφορίες σχετικά με τη μάρκα Black & Decker και τη σειρά των προϊόντων μας θα βρείτε στη διεύθυνση **www.blackanddecker.eu**.

Kullanım amacı

Black & Decker Dustbuster® elektrikli süpürge hafif ve kuru temizlik uygulamak üzere tasarlanmıştır. Bu cihaz yalnızca ev temizliğinde kullanılmaktadır.

Tasarım ve Patent Bilgileri

AB Kayıt Numaraları:

- ◆ 607643-0001
- ◆ 607668-0001
- ◆ 607650-0001

Güvenlik talimatları

Uyarı! Pille çalışan cihazları kullanırken yangın tehlikesini, pillerin akmasını, yaralanmaları ve maddi zararları azaltmak için aşağıda belirtilen talimatların yanı sıra temel güvenlik önemlerine de her zaman uyulmalıdır.

- ◆ Cihazı kullanmadan önce elinizdeki kullanım kılavuzunu baştan sona dikkatle okuyun.
- ◆ Cihazın kullanım amacı bu kılavuzda açıklanmıştır. Cihazın bu kılavuzda önerilenlerden başka aksesuar ve ek parçalarla kullanılması ya da başka amaçlarla çalıştırılması yaralanmalara yol açabilir.
- ◆ İleride bakmak üzere bu kılavuzu saklayın.

Cihazın kullanılması

- ◆ Cihazı, sıvıları veya herhangi bir yanıcı maddeyi çekmek için kullanmayın.
- ◆ Cihazı su bulunan alanların yakınında kullanmayın.
- ◆ Cihazı suya batırmayın.
- ◆ Şarj cihazını prizden çıkarmak için asla kablosundan tutarak çekmeyin. Şarj cihazı kablosunu ısıdan, yağdan ve nesnelere uzak tutun.
- ◆ Gençler ya da güçsüz kişiler bu cihazı tek başlarına kullanmamalıdır. Çocuklar cihazla oynamamalıdır.

Kullanım sonrası

- ◆ Şarj cihazını veya şarj ana ünitesini temizlemeden önce şarj cihazını prizden çekin.
- ◆ Cihaz, kullanılmadığı zaman kuru bir yerde saklanmalıdır.
- ◆ Cihazlar çocukların ulaşamayacağı yerlere kaldırılmalıdır.

İnceleme ve onarımlar

- ◆ Kullanmadan önce cihazı kontrol ederek arızalı ya da eksik parça olup olmadığına bakın. Parçalarda kırılma, düğmelerde hasar ve cihazın çalışmasını etkileyebilecek başka durumlar olup olmadığını kontrol edin.
- ◆ Hasarlı veya arızalı parça varsa, cihazı kullanmayın.
- ◆ Hasarlı veya arızalı parçaların onarım ve değiştirme işlemlerini yetkili serviste yaptırın.
- ◆ Şarj cihazı kablosunun hasar görüp görmediğini düzenli aralıklarla kontrol edin. Kablo hasar görmüşse veya arızalıysa, şarj cihazını değiştirin.
- ◆ Hiçbir parçayı yerinden çıkarmayın ve bu kılavuzda belirtilenlerden başka parçalarla değiştirmeyin.

Pil ve şarj cihazı

- ◆ Asla pilin içini açmaya çalışmayın.
- ◆ Pili su ile temas ettirmeyin.
- ◆ Pili ateşe atmayın.
- ◆ Şarj ana ünitesini su ile temas ettirmeyin.
- ◆ Şarj ana ünitesinin içini açmayın.

Elektrik güvenliği

Şarj cihazınız belirli bir voltajda kullanılmak üzere tasarlanmıştır. Şebeke voltajının, nominal değerler levhasında belirtilen voltaja uyduğundan daima emin olun. Asla şarj cihazını normal bir şebeke fişiyle değiştirme girişiminde bulunmayın.

Şarj ana ünitesi üzerindeki semboller



Şarj ana üniteniz çift yalıtım ile donatılmıştır, bu nedenle topraklama kablosuna gerek duyulmaz.



Arıza emniyetli izolasyon trafosu. Şebeke kaynağı, trafo çıkışından elektriksel olarak ayrılmıştır.



Ortam sıcaklığı aşırı yükselirse, şarj cihazı otomatik olarak kapanır. Sonuç olarak, şarj cihazı çalışamaz hale gelir. Şarj ana ünitesinin şebeke kaynağı ile olan bağlantısı kesilmeli ve ünite, onarım için yetkili bir servis merkezine götürülmelidir.



Şarj ana ünitesi yalnızca ev içi kullanım içindir.

Özellikler

1. Toz toplayıcı uzatma eki
2. Toz toplayıcı
3. Serbest bırakma düğmesi
4. Açma/Kapatma düğmesi (iki hızlı düğme DV9605)
5. Şarj göstergesi
6. Filtre temizleme düğmesi (DV1205 ve DV9605)
7. Şarj ana ünitesi

Şekil A

8. Dar alan başlığı
9. Fırça başlık

Ürününüzü tanımlama

Model tasarımı, katalog numarasında kullanılan sonek kodlarından belirlenebilir. Bu kılavuzda aşağıdaki katalog numaraları açıklanmaktadır:

- ◆ DV60XXY/DV72XXY/
DV96XXY/DV12XXY.

XX sonek kodu aşağıdaki tasarımlara karşılık gelir:

- ◆ 05: Küçük bir dar alan başlığı ve fırça başlık içeren tüm birimler.

Y sonek kodu, renk/cila aralıkları seçeneğini tanımlamak için kullanılır.

N harfiyle gösterilen Y sonek kodu, NiMH pili içeren modeller için kullanılır.

Kurulum

Şarj ana ünitesinin duvara takılması

Şarj ana ünitesi, cihaz için kullanışlı bir saklama yeri ve şarj noktası oluşturmak üzere bir tezgah üzerine koyulabilir veya duvara takılabilir.

Üniteyi duvara takarken, kullandığınız yöntemin duvar tipine ve cihazın ağırlığına uygun olduğundan emin olun.

Cihazın kurulması

Aksesuarların takılması (Şekil A ve B)

Bu modeller aşağıdaki aksesuarların bazıları veya tümü ile birlikte sağlanır:

- ◆ Sıkışık alanlar için bir dar alan başlığı (8).
- ◆ Mobilyalar ve merdivenler için bir fırça başlık (9).

Bir aksesuar takmak için, aşağıdaki talimatları uygulayın:

- ◆ Aksesuarları cihazın üzerindeki saklama konumundan veya şarj ana ünitesinden (7) çıkarın (Şekil L ve M).
- ◆ Uygun aksesuarı cihazın önüne takın.

Kullanım

- ◆ İlk kullanımdan önce pilin en az 16 saat şarj edilmesi gerekmektedir.
- ◆ Kullanılmadığı zamanlarda, cihazı şarj ana ünitesi üzerine yerleştirin.

Pilin şarj edilmesi (Şekil C)

Pili şarj etmeden önce:

- ◆ Toz toplayıcı uzatma ekinin (1) toz toplayıcının (2) içine geri itildiğinden emin olun.
- ◆ Cihazın kapalı olduğundan emin olun. Açma/kapatma düğmesi (4) açık konumundayken pil şarj olmaz.
- ◆ Cihazı aşağıda gösterildiği şekilde şarj ana ünitesine (7) yerleştirin.
- ◆ Şarj cihazını prize takın. Varsa, şebeke prizinin düğmesini açık konumuna getirin.

Şarj göstergesi (5) yanar.

- ◆ Cihazı en az 16 saat boyunca şarj edin.

Şarj edilirken şarj cihazı ısınabilir. Bu normal bir durumdur ve bir sorun olduğunu göstermez.

Cihaz süresiz olarak şarj cihazına bağlı şekilde bırakılabilir. Cihaz, prize takılı olan şarj cihazına bağlı olduğu sürece şarj göstergesi (5) yanar.

Uyarı! Ortam sıcaklığı 4 °C'den düşük veya 40 °C'den yüksekse pili şarj etmeyin.

Toz toplayıcının ayarlanması (Şekil D)

- ◆ Toz toplayıcıyı (2), toz toplayıcı uzatma ekini (1) yerine oturana kadar çekerek uzatın.
- ◆ Toz toplayıcı uzatma ekini (1) ok işaretinin bulunduğu alanı (12) bastırarak ve uzatma ekini (1) toz toplayıcının (2) içine doğru geri iterek içeri alın.

Cihazın çalıştırılması ve durdurulması (Şekil E ve F)

- ◆ Cihazı çalıştırmak için, açma/kapatma düğmesini (4) ileri kaydırın.
- ◆ Cihazı kapatmak için, açma/kapatma düğmesini (4) geri kaydırın.

DV1205 ve DV9605 – Emiş gücünün en iyi duruma getirilmesi (Şekil G)

Emiş gücünü en iyi durumda tutmak için, filtrelerin kullanım sırasında düzenli aralıklarla temiz hale getirilmesi gerekir.

- ◆ Filtreleri (10 ve 11) tıkayan tozu çıkarmak için filtre temizleme düğmesini (6) birkaç kez yukarı aşağı kaydırın.

Temizlik ve bakım

Uyarı! Filtreleri düzenli aralıklarla temizleyin (10 ve 11).

Toz toplayıcının ve filtrelerin temizlenmesi (Şekil H – K)

Filtreler yeniden kullanılabilir ve düzenli aralıklarla temizlenmelidir.

- ◆ Serbest bırakma düğmesine (3) basın ve toz toplayıcıyı (2) çıkarın.
- ◆ Toz toplayıcıyı (2) boşaltın (Şekil I).
- ◆ Filtreleri (10 ve 11) saat yönünde çevirerek çıkarın (Şekil J).
- ◆ Filtreleri ayırın (10 ve 11)
- ◆ Filtrelerin (10 ve 11) üzerindeki tozları fırçayla temizleyin.
- ◆ Filtreleri ılık, sabunlu suyla yıkayın (Şekil K). Gerekirse toz toplayıcı (2) da yıkanabilir.

Uyarı! Cihazı suya batırmayın.

- ◆ Toz toplayıcının (2) ve filtrelerin (10 ve 11) kuru olduğundan emin olun.
- ◆ Filtreleri (10 ve 11) yerlerine oturana kadar saat yönünün tersine çevirerek yeniden cihaza yerleştirin.
- ◆ Toz toplayıcıyı (2) yeniden cihaza yerleştirin. Toz toplayıcının klik sesiyle yerine oturduğundan emin olun.

Uyarı! Cihazı asla filtreleri olmadan kullanmayın. En iyi toz toplama performansını ancak temiz filtreler ile elde edebilirsiniz.

Filtrelerin değiştirilmesi

Filtreler her 6 ila 9 ayda bir değiştirilmenin yanı sıra, yıprandıklarında veya hasar gördüklerinde de değiştirilmelidir. Yedek filtreleri Black & Decker bayinizden temin edebilirsiniz (kat. no. VF70):

- ◆ Eski filtreleri yukarıda açıklandığı gibi çıkarın.
- ◆ Yeni filtreleri yukarıda açıklandığı gibi takın.

Aksesuarların saklanması (Şekil L ve M)

- ◆ Aksesuarları klik sesiyle yerlerine oturana kadar kendilerine uyan yuvaların içine bastırın.

Çevrenin korunması



Ayrı toplama. Bu ürün, normal ev çöpleriyle birlikte atılmamalıdır.

İleride cihazınızı değiştirmeye veya cihazınızın artık kullanılmaz duruma geldiğine karar verirseniz, çevrenin korunması konusunda duyarlılık gösterin. Yetkili Black & Decker servisleri, eskimiş Black & Decker cihazlarını kabul ederek, bu cihazların çevre açısından güvenli biçimde imha edilmesini sağlamaktadır.



Kullanılmış ürün ve ambalajların ayrı ayrı toplanması, malzemelerin geri dönüştürülerek yeniden kullanılmasına olanak tanır. Geri dönüştürülmüş malzemelerin yeniden kullanılması çevre kirliliğinin önlenmesine yardımcı olur ve hammadde talebini azaltır.

Belediyeler, elektrikli ev aletlerinin, yasal düzenlemelerle kendi gösterecekleri atık alanlarında ya da yeni bir ürün alındığında satıcı aracılığıyla ev çöplerinden ayrı toplanmasını sağlayabilir.

Black & Decker, sattığı ürünler kullanım ömürlerini tamamladığında, bu ürünlerin toplanıp geri dönüştürülmesine yönelik bir hizmet sunmaktadır. Bu hizmetten yararlanmak için, ürününüzü bir yetkili servise götürebilirsiniz. Yetkili servisler bu ürünleri bizim adımıza kabul etmektedir.

Bu kılavuzda adresi bulunan yerel Black & Decker bürosuyla bağlantı kurarak size en yakın yetkili servisin yerini öğrenebilirsiniz. Ayrıca, yetkili Black & Decker servislerinin listesini, satış sonrası hizmetlerine ilişkin tüm ayrıntıları ve bağlantı bilgilerini:

www.2helpU.com adresindeki Internet sitesinden edinebilirsiniz.

Pil (Şekil N)



Ürünü kendiniz atmak istiyorsanız, pil aşağıda anlatıldığı gibi çıkarılmalı ve yerel düzenlemelere uygun şekilde atılmalıdır.

- ◆ Cihazı motoru durana kadar çalıştırarak pilin boşalmasını sağlamanız önerilir.
- ◆ Serbest bırakma düğmesine (3) basın ve toz toplayıcıyı (2) çıkarın.
- ◆ Filtreleri (10 ve 11) saat yönünde çevirerek çıkarın (Şekil J).
- ◆ Cihazın gövdesini bir arada tutan yedi vidayı çıkarın.
- ◆ Kapak yarısını gövde yarısından ayırın.

TÜRKÇE

- ◆ DV60XXY ve DV72XXY katalog numaraları için,
- tüm motor/fan/pil takımını kaldırın.
- ◆ DV96XXY ve DV12XXY katalog numaraları için,
- küçük kapağı, filtre temizleme sürgüsünden çekip çıkarın ve sürgüyü yerinde tutan vidayı kaldırın.
- tüm motor/fan/pil takımını kaldırın
- ◆ Pil takımını ana gövdeden çıkarın.
- ◆ Pili, uçları birbiriyle kısa devre yapmayacak biçimde uygun bir ambalaja koyun.
- ◆ Pili servisimize veya bir yerel geri dönüşüm birimine ulaştırın.

Pil bir kere çıkarıldıktan sonra yeniden yerine takılamaz.

Teknik bilgiler

DV60XXY DV72XXY

| | | | |
|----------|-----|-------|-------|
| Voltaj | Vdc | 6.0 | 7.2 |
| Pil tipi | | NiCd/ | NiCd/ |
| | | NiMH | NiMH |
| Ağırlık | kg | 0.9 | 1.0 |

DV96XXY DV12XXY

| | | | |
|----------|-----|-------|-------|
| Voltaj | Vdc | 9.6 | 12.0 |
| Pil tipi | | NiCd/ | NiCd/ |
| | | NiMH | NiMH |
| Ağırlık | kg | 1.3 | 1.4 |

Şarj cihazı

| | | |
|--------------------------------|-----|-----|
| Giriş voltajı | Vac | 230 |
| Yaklaşık şarj süresi (minimum) | s | 16 |

AB uygunluk bildirimini

DV60XXY, DV72XXY, DV96XXY, DV12XXY

Black & Decker, bu ürünlerin aşağıda belirtilen AB direktiflerine uygun olduğunu beyan eder:
89/336/EEC, 2006/95/EC, EN 55014, EN60335, EN 61000



Kevin Hewitt
Tüketici Hizmetleri Bölüm
Direktörü
Spennymoor, County Durham
DL16 6JG,
Birleşik Krallık
14.03.2007

Garanti

Black & Decker kalitesine güvendiği ürünleri için seçkin bir garanti sunmaktadır. Bu garanti bildirimini yasal haklarınıza hiçbir şekilde zarar vermemekte, aksine katkı sağlamaktadır. Bu garanti Avrupa Birliğine Üye Ülkeler'de ve Avrupa Serbest Ticaret Bölgesi'nde geçerlidir.

Bir Black & Decker ürünü, satın alma tarihinden itibaren 24 ay içinde hatalı malzeme, işçilik ya da standartlara uygun olmama nedeniyle bozulursa, Black & Decker arızalı parçaların değiştirilmesi, makul ölçüde aşınmış ve yıpranmış ürünlerin onarılması ya da bu ürünlerin müşteri için sağlanabilecek en uygun koşullarda değiştirilmesi garantisini vermektedir. Aşağıda belirtilen koşullar garanti kapsamında değildir:

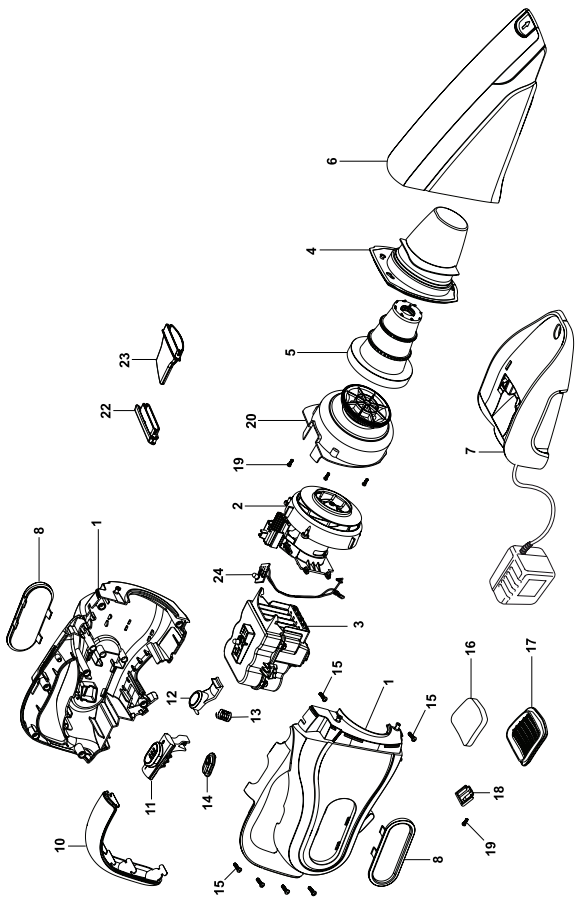
- ◆ Ürün ticari, mesleki amaçlarla ya da kiralama amacıyla kullanılmışsa.
- ◆ Ürün yanlış ya da dikkatsiz kullanılmışsa.
- ◆ Yabancı nesnelere, maddelerle ya da kazayla ürüne zarar verilmişse.
- ◆ Black & Decker yetkili servisleri ya da servis elemanları dışındaki kişilerce onarılmaya çalışılmışsa.

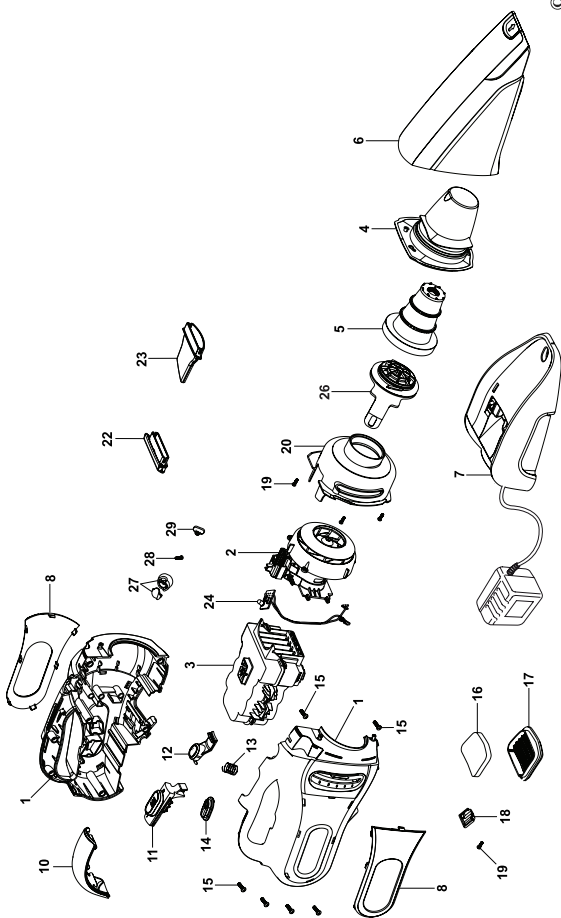
Garanti kapsamında talepte bulunmak için satıcıya ya da yetkili servise faturanızı göstermeniz gerekmektedir. Bu kılavuzda adresi bulunan yerel Black & Decker bürosuyla bağlantı kurarak size en yakın yetkili servisin yerini öğrenebilirsiniz. Ayrıca, yetkili Black & Decker servislerinin listesini, satış sonrası hizmetlerine ilişkin tüm ayrıntıları ve bağlantı bilgilerini:

www.2helpU.com adresindeki Internet sitesinden edinebilirsiniz.

Satın aldığınız Black & Decker ürününü kaydettirmek, yeni ürünlerden haberdar edilmek ve özel fırsatlardan yararlanmak için lütfen

www.blackanddecker.com adresindeki Internet sitemizi ziyaret edin. Black & Decker markasına ve ürün çeşitlerimize ilişkin daha ayrıntılı bilgiyi **www.blackanddecker.com** adresinden edinebilirsiniz.





| | | |
|---------------------------------|---|--|
| Australia | Black & Decker (Australia) Pty. Ltd. 20 Fletcher Road, Mooroolbark, Victoria, 3138 | Tel. 03-8720 5100 Fax 03-9727 5940 |
| België/Belgique | Black & Decker (Belgium) N.V. Nieuwlandlaan 321 3200 Aarschot | Tel. 016 68 91 00 Fax 016 68 91 11 |
| Danmark | Black & Decker Sluseholmen 2-4, 2450 København SV Internet: www.blackanddecker.dk | Tel. 70 20 15 10 Fax 70 22 49 10 |
| Deutschland | Black & Decker GmbH Black & Decker Str. 40, D - 65510 Idstein | Tel. 06126/21 - 0 Fax 06126/21 29 80 |
| Ελλάδα | Black & Decker (Ελλάς) Α.Ε Στράβωνος 7 & Λεωφ. Βουλιαγμένης 159 166 74 Γλυφάδα - Αθήνα | Τηλ. 210 8981616 Φαξ 210 8983285 www.blackanddecker.gr |
| España | Black & Decker Ibérica, S.C.A. Parc de Negocis "Mas Blau" Edificio Muntadas, c/Bergadá, 1, Of. A6 08820 El Prat de Llobregat (Barcelona) | Tel. 934 797 400 Fax 934 797 419 |
| France | Black & Decker (France) S.A.S. B.P. 21, 69571 Dardilly Cédex | Tel. 04 72 20 39 20 Fax 04 72 20 39 00 |
| Helvetia | ROFO AG Gewerbezone Seeblick 3213 Kleinbödingen | Tel. 026-6749391 Fax 026-6749394 |
| Italia | Black & Decker Italia SpA Viale Elvezia 2 20052 Monza (MI) | Tel. 039-23871 Fax 039-2387592/2387594 Numero verde 800-213935 |
| Nederland | Black & Decker Benelux Joulehof 12, 4622 RG Bergen op Zoom | Tel. 0164 - 283000 Fax 0164 - 283100 |
| New Zealand | Black & Decker 81 Hugo Johnston Drive Penrose, Auckland, New Zealand | Tel. 09 579 7600 Fax 09 579 8200 |
| Norge | Black & Decker (Norge) A/S Postboks 4814, Nydalen, 0422 Oslo Internet: www.blackanddecker.no | Tlf. 22 90 99 00 Fax 22 90 99 01 |
| Österreich | Black & Decker Vertriebsges.m.b.H Oberlaaerstraße 246, A1100 Wien | Tel. 01 66116-0 Fax 01 66116-14 |
| Portugal | Black & Decker Rua Egas Moniz 173 S. João do Estoril 2766-651 Estoril | Tel. 214667500 Fax 214667580 |
| Suomi | Black & Decker Oy Keilasatama 3, 02150 Espoo Black & Decker Oy, Kägelhamnen 3, 02150 Esbo | Puh. 010 400 430 Faksi (09) 2510 7100 Tel. 010 400 430 Fax (09) 2510 7100 |
| Sverige | Black & Decker AB Fabriksg. 7, 412 50 Göteborg | Tel. 031-68 60 60 Fax 031-68 60 80 |
| Türkiye | İntratek Mühendislik ve Dış Tic. A.Ş. Atatürk Mah. Gime Cad. No. 45 34750 Küçükbakkalköy Kadıköy İstanbul | Tel. 0216 456 60 60 Faks 0216 456 60 84 |
| United Kingdom | Black & Decker 210 Bath Road Slough, Berkshire SL1 3YD | Tel. 01753 511234 Fax 01753 551155 Helpline 01753 574277 |
| Middle East & Africa | Black & Decker (Overseas) A.G. PB 5420, Dubai, United Arab Emirates | Tel. +971 4 2826464 Fax +971 4 2826466 |

Dealer address
Händleradresse
Cachet du revendeur
Indirizzo del rivenditore
Adres van de dealer
Dirección del detallista
Morada do revendedor
Alerforsäljarens adress
Forhandlerens adresse
Forhandler adresse
Jälleenmyyjän osoite
Διεύθυνση αντιπροσώπου

◆ Name ◆ Nom ◆ Nome
◆ Naam ◆ Nombre ◆ Nome ◆ Namn
◆ Navn ◆ Navn ◆ Nimi ◆ Ovnajo:

◆ Address ◆ Adresse ◆ Adresse ◆ Indirizzo ◆ Adres
◆ Dirección ◆ Morada ◆ Address ◆ Adresse ◆ Adresse
◆ Osoite ◆ Διεύθυνση:

◆ Town ◆ Ort ◆ Ville ◆ Città ◆ Plaats
◆ Ciudad ◆ Localidade ◆ Ort ◆ By
◆ Paikkakunta ◆ Πόλη:

◆ Postal code ◆ Postleitzahl ◆ Code postal
◆ Codice postale ◆ Postcode
◆ Código ◆ Código postal ◆ Postnr.
◆ Postnr. ◆ Postnr. ◆ Postinumero
◆ Κωδικός

◆ Is this tool a gift? ◆ Ist dieses Gerät ein Geschenk?
◆ S'agit-il d'un cadeau? ◆ Si tratta di un regalo?
◆ Kreeg u de machine als cadeau? ◆ ¿Ha recibido usted esta herramienta como regalo? ◆ Recebeu esta ferramenta como presente? ◆ Är verktyget en gåva? ◆ Er verktyget en gave? ◆ Er verktyget en gave? ◆ Onko kone lahja?
◆ Το εργαλείο είναι δωρό?

Yes ◆ Ja ◆ Oui ◆ Si ◆ Ja ◆ Si
◆ Sim ◆ Ja ◆ Ja ◆ Ja ◆ Kyllä ◆ Nai
 No ◆ Nein ◆ Non ◆ No ◆ No ◆ Nee
◆ No ◆ Não ◆ Nej ◆ Nei ◆ Nej
◆ Ei ◆ Oχι

◆ Is this tool your first purchase? ◆ Ist dieses Gerät ein
Erstkauf? ◆ Est-ce un 1er achat? ◆ Questo prodotto è il suo
primo acquisto? ◆ Is deze machine uw eerste aankoop? ◆
¿Es esta herramienta la primera de este tipo?

◆ Esta ferramenta é a sua primeira compra? ◆ Är detta ditt
första B&D-verktyg? ◆ Er dette ditt første B&D verktøy?
◆ Er dette ditt første B&D verktøj? ◆ Onko tämä ensimmäinen
B&D-koneesi? ◆ Είναι το εργαλείο αυτό η πρώτη σας
αγορά? ◆

Date of purchase
Kaufdatum
Date d'achat
Data d'acquisto
Aankoopdatum
Fecha de compra
Data de compra
Inköpsdatum
Inkjøpsdato
Indkøbsdato
Ostopäivä
Ημερομηνία αγοράς

Yes ◆ Ja ◆ Oui ◆ Si ◆ Ja ◆ Si
◆ Sim ◆ Ja ◆ Ja ◆ Ja ◆ Kyllä ◆ Nai
 No ◆ Nein ◆ Non ◆ No ◆ No ◆ Nee
◆ No ◆ Não ◆ Nej ◆ Nei ◆ Nej
◆ Ei ◆ Oχι

◆ Dealer address ◆ Händleradresse ◆ Cachet du revendeur
◆ Indirizzo del rivenditore ◆ Adres van de dealer
◆ Dirección del detallista ◆ Morada do revendedor
◆ Alerforsäljarens adress ◆ Forhandlerens adresse
◆ Forhandler adresse ◆ Jälleenmyyjän osoite
◆ Διεύθυνση αντιπροσώπου

Cat. no.:

4

Data protection act: Tick the box if you prefer not to receive
further information. ◆ Bitte ankreuzen, falls Sie keine weiteren
Informationen erhalten möchten. ◆ Si vous ne souhaitez
pas recevoir d'informations, cochez cette case. ◆ Barrate la
casella se non desiderate ricevere informazioni.

◆ A.u.b. dit vakje aankruisen indien u geen informatie wenst
te ontvangen. ◆ Señale en la casilla sino quiere recibir
información. ◆ Por favor, assinala com uma cruz se não
desejar receber informação. ◆ Vänligen kryssa för i rutan om
Ni inte vill ha information. ◆ Venligst sæt kryds i ruden såfremt
ikke ønsker information. ◆ Venligst sæt kryds i ruden såfremt
De ikke måtte ønske at modtage information.

◆ Merkitkää rasti ruutuihin, mikäli ette halua vastaanottaa
informaatiota. ◆ Παρακαλείστε να σημειώσετε εάν δεν
θέλετε να λάβετε πληροφορίες.

- ◆ GUARANTEE CARD ◆ GARANTIEKARTE ◆ CARTE DE GARANTIE ◆ TAGLIANDO DI GARANZIA
◆ GARANTIEKAART ◆ TARJETA DE GARANTÍA ◆ CARTÃO DE GARANTIA ◆ GARANTIBEVIS
◆ GARANTI KORT ◆ GARANTI KORT ◆ TAKUKORTTI ◆ KAPTA EFTYHSHZ



| | | | |
|-------------------|--|------------------|--|
| English | Please complete this section immediately after the purchase of your tool and send it to Black & Decker in your country. If you live in Australia or New Zealand, please register by using the alternative guarantee card supplied. | Português | Por favor, recorte esta parte, coloque-a num envelope selado e endereçado e envie-o logo após a compra do seu produto para o endereço da Black & Decker do seu país. Var vänlig klipp ur denna del och sänd den i ett frankerat kuvert till Black & Deckers adress i Ditt land. Vennligst klipp ut denne delen umiddelbart etter du har pakket ut ditt produkt og legg det i en adressert konvolutt til Black & Decker (Norge) A/S. Venligst klip denne del ud og send frankeret til Black & Decker i dit land. |
| Deutsch | Bitte schneiden Sie diesen Abschnitt ab, stecken ihn in einen frankierten Umschlag und schicken ihn an die Black & Decker Adresse Ihres Landes. | Norsk | Leikkaa irti tämä osa, laita se kuoreen ja postita kuori paikalliseen Black & Decker osoitteeseen. Papakkalύ κόψετε αυτό το κομμάτι και ταχυδρομήσατε το αμέσως μετά την αγορά του προϊόντος σας στην διεύθυνση της Black & Decker στην Ελλάδα. |
| Français | Découpez cette partie et envoyez-la sous enveloppe timbrée à l'adresse de Black & Decker dans votre pays, ceci immédiatement après votre achat | Dansk | |
| Italiano | Per favore ritagliate questa parte, inseritela in una busta con francobollo e spedite-la subito dopo l'acquisto del prodotto all'indirizzo della Black & Decker nella vostra nazione. | Suomi | |
| Nederlands | Knip dit gedeelte uit en zend het direct na aankoop in een gefrankeerde, geadresseerde envelop naar het adres van Black & Decker in uw land. | Ελληνικά | |
| Español | Después de haber comprado su herramienta envíe usted, por favor, esta tarjeta a la central de Black & Decker en su país. | | |