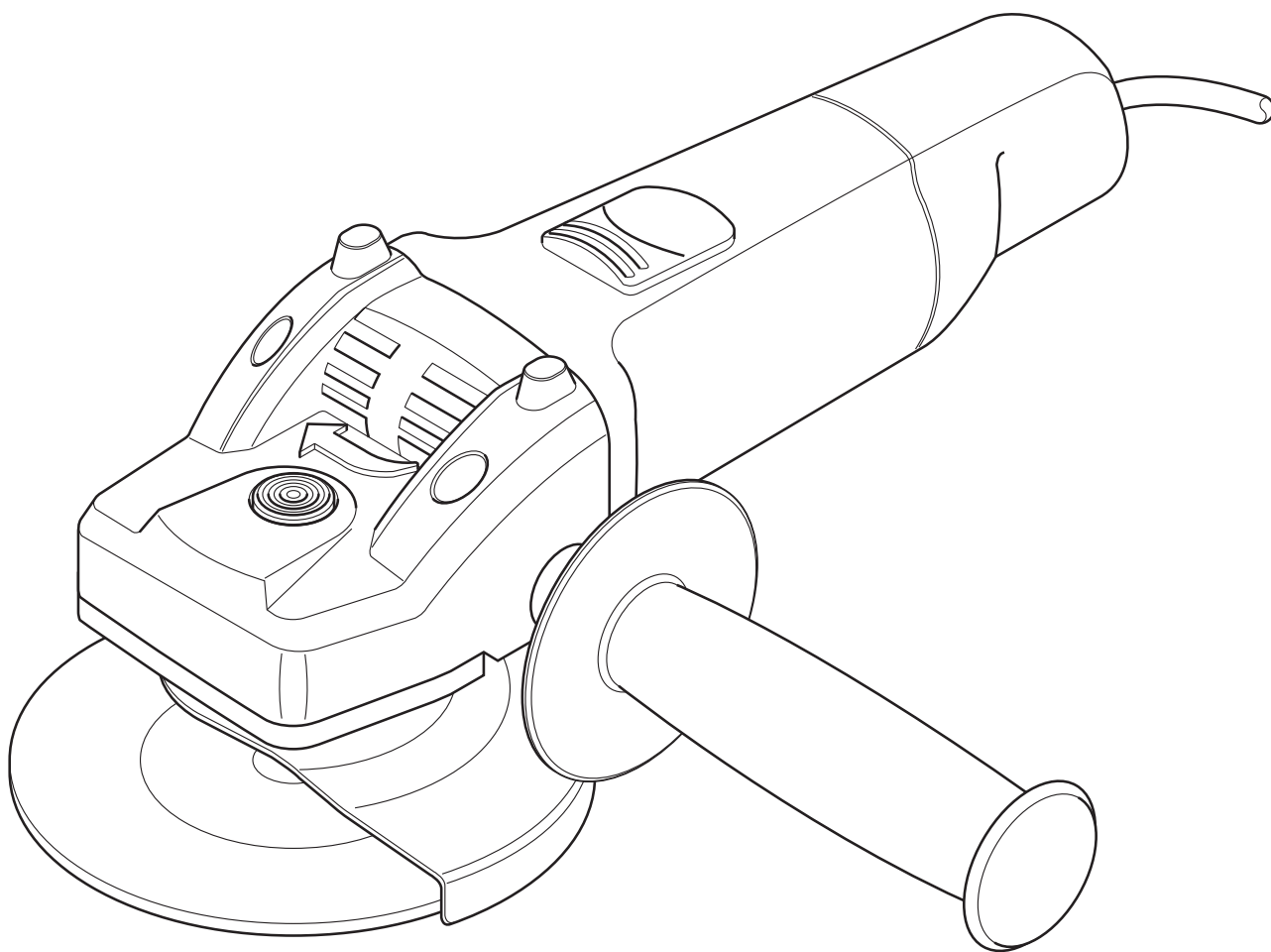




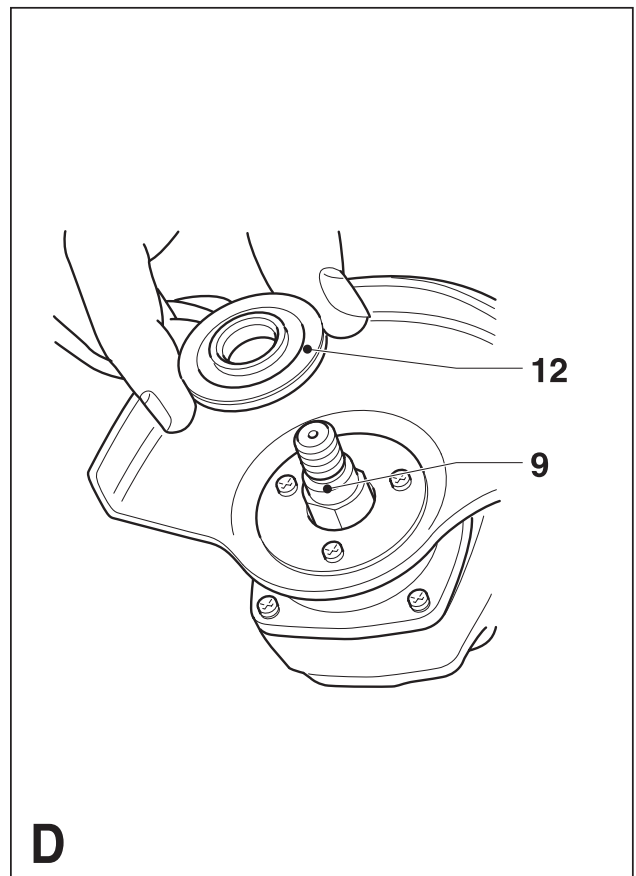
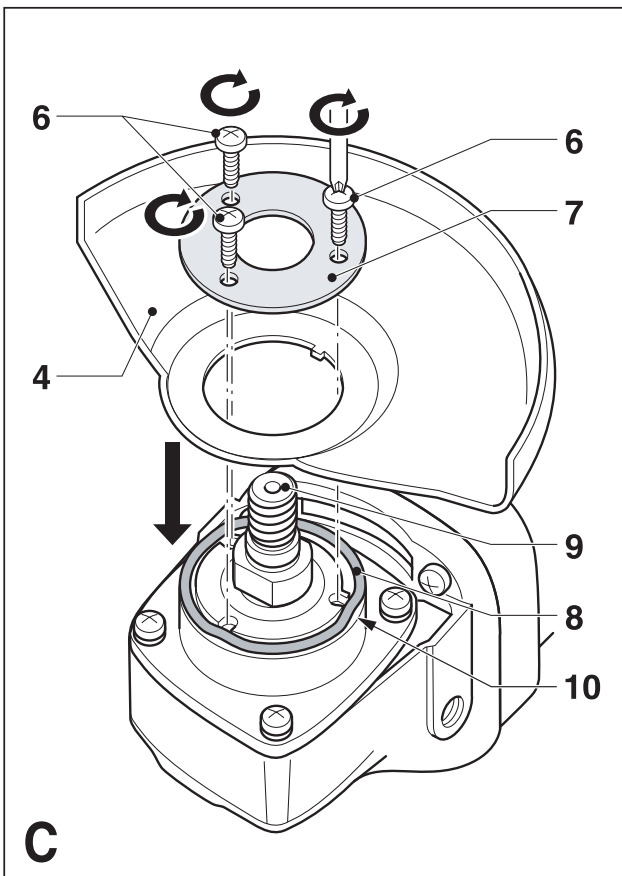
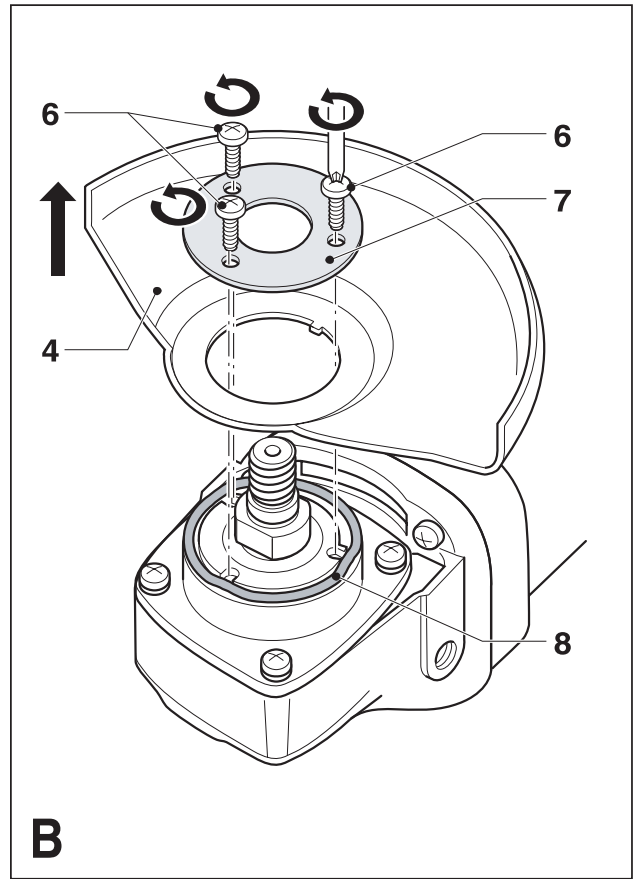
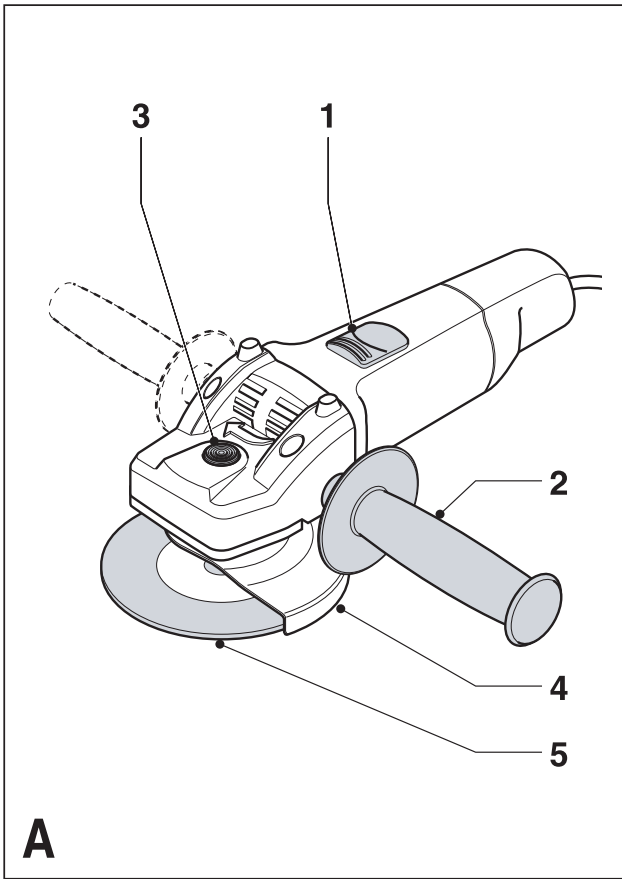
www.blackanddecker.eu

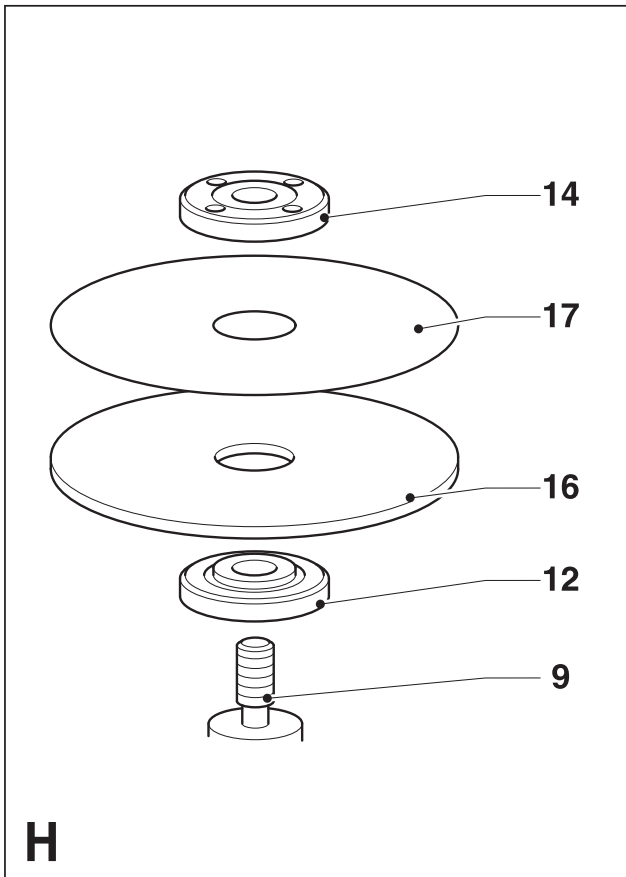
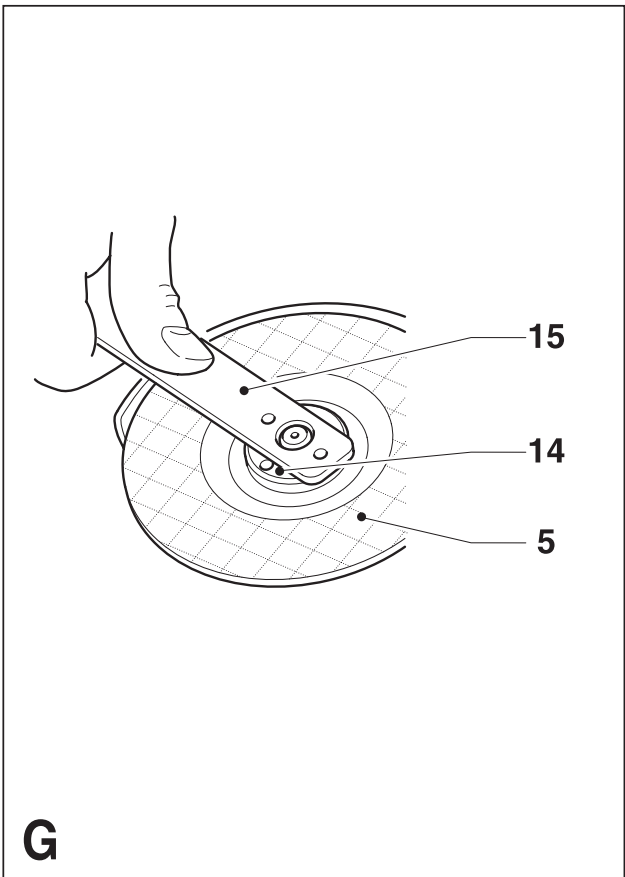
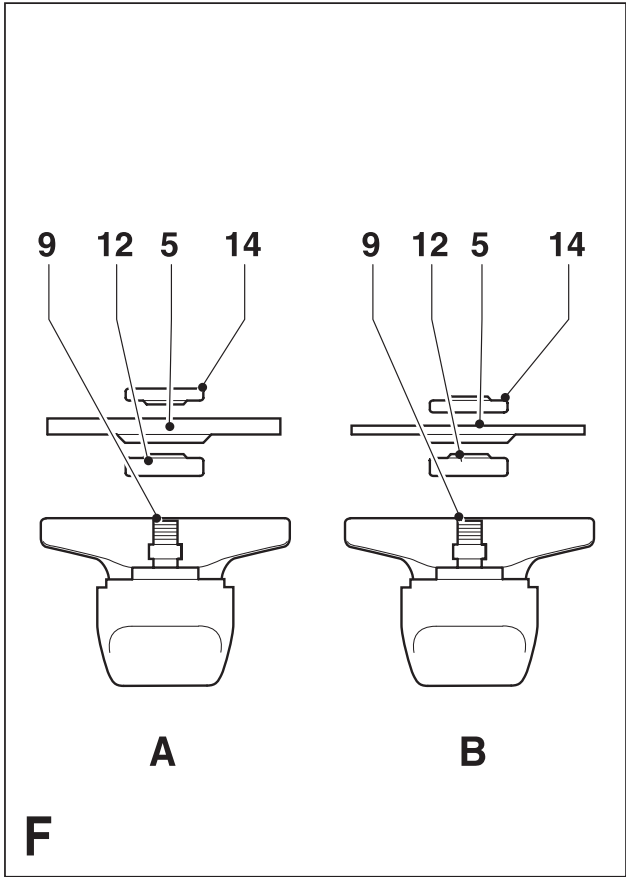
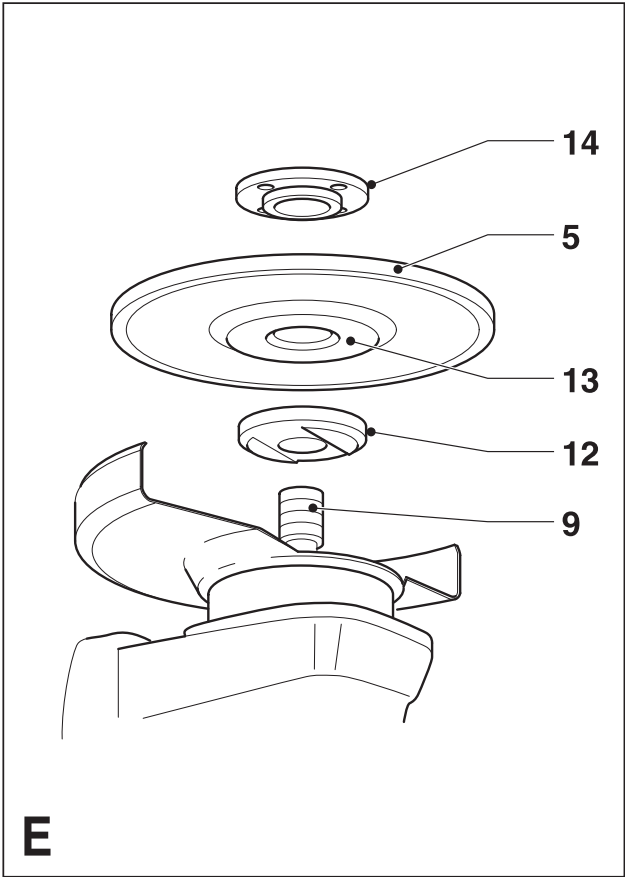


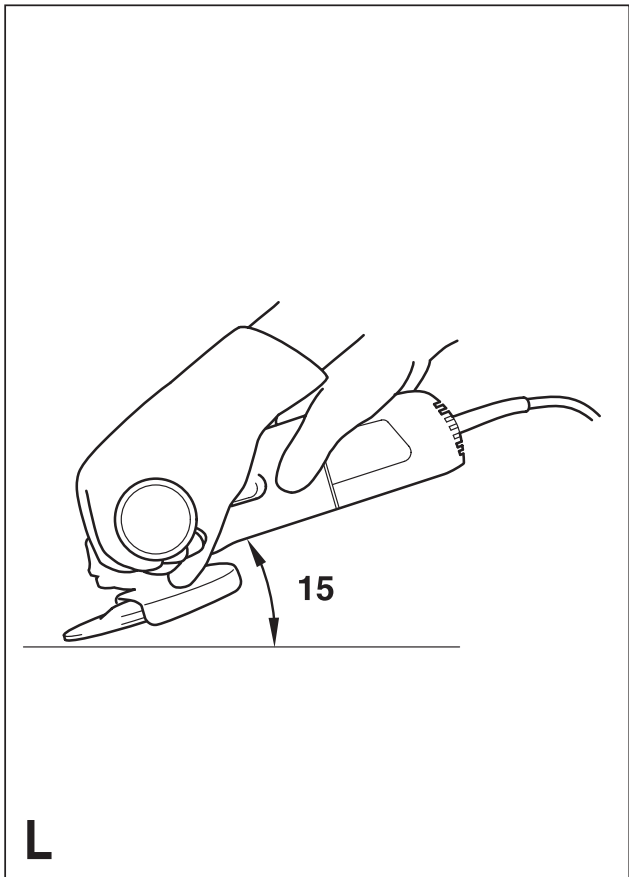
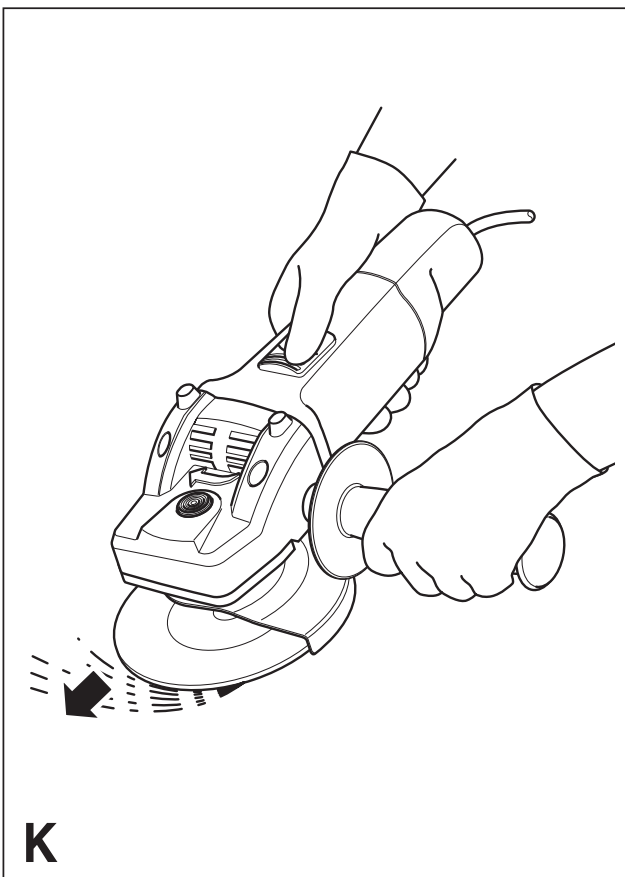
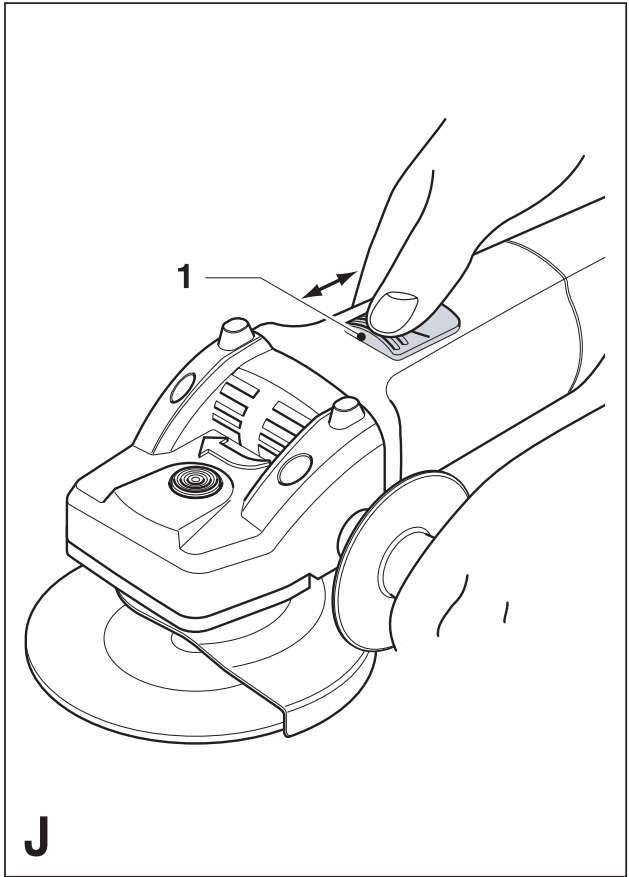
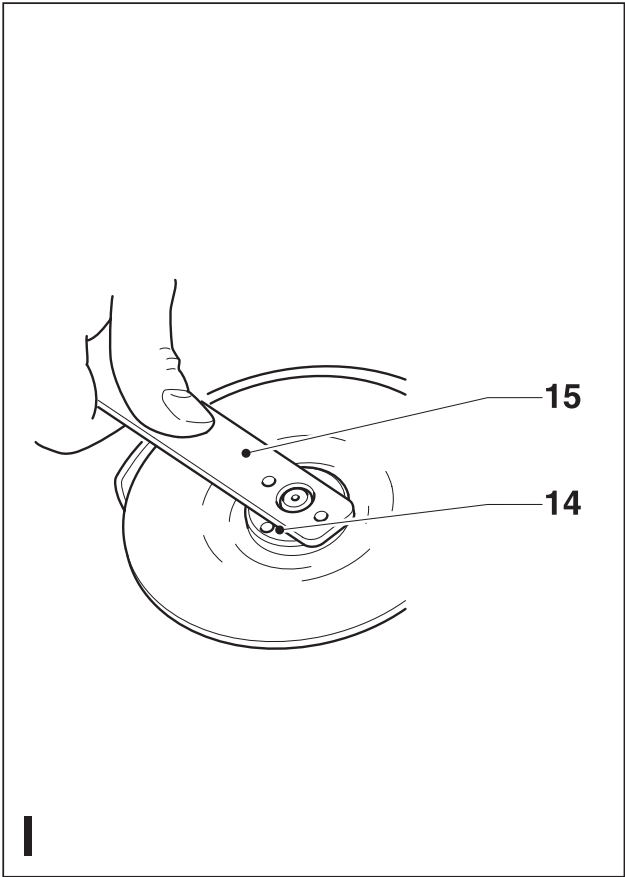
*A kéziszerszám
iparszerű használatra
nem ajánlott.*

502333-86 H

**AST6
CD105
CD110
CD115**







SAROKCSISZOLÓGÉP AST6/CD105/CD110/CD115

SZÍVBŐL GRATULÁLUNK

Önnek, hogy a Black & Decker készüléke mellett döntött. Szeretnénk ezt a minőségi terméket elérhető áron kínálni. Reméljük, hogy ez a készülék évekig hasznos barátja lesz.

RENDELTETÉSSZERŰ HASZNÁLAT

Az Ön Black & Decker sarokcsiszológépe a megfelelő csiszoló és vágótárcsák alkalmazásával, fémek és falazóanyagok csiszolására, ill. darabolására lett kifejlesztve. Ezek a készülékek csiszolópapírral történő csiszolásra — a megfelelő csiszolótányér használatával — is alkalmazhatók. Ezek a készülékek iparszerű használatra nem alkalmasak!

BIZTONSÁGTECHNIKAI ELŐÍRÁSOK

Figyelmeztető szimbólumok

E vásárlói tájékoztatóban a következő figyelmeztető jeleket alkalmazzuk:



Sérülésveszély, életveszély vagy a készülék lehetséges sérülése a biztonságtechnikai előírások figyelmen kívül hagyása következtében.



Elektromos áramütés veszélye.



Üzembehelyezés előtt olvassa el a vásárlói tájékoztatót.



Tűzveszély.

Ismerje meg a készüléket



- **Figyelmeztetés!** Elektromos készülékek használatánál a tűzveszély és az elektromos áramütés veszélyének fennállása, valamint a személyi és dologi károsodások megelőzése érdekében tartsa be az alapvető biztonsági előírásokat a következőkben leírtak alapján.
- Alaposan olvassa át a kezelési útmutatót, mielőtt a gépet használná.
- Legyen biztos benne, hogyan kell a készüléket veszély esetén kikapcsolni.
- Őrizze meg jól ezt a vásárlói tájékoztatót.

ELEKTROMOS BIZTONSÁG

Ezek az elektromos készülékek csak 230 V-os váltóáramra csatlakoztathatók. Győződjön meg arról, hogy a hálózati feszültség az adattáblán feltüntetettellel megegyezik-e.



Ezek a készülékek az EN 50144 szerint kettős szigetelésűek, ezért földelni tilos őket!

HOSSZABBÍTÓKÁBEL

Kizárólag csak engedélyezett hosszabbítókábelt használjon, amely elegendő keresztmetszetű a gép áramfelvételéhez (lásd műszaki adatok, illetve adattábla). A vezeték-keresztmetszet legalább 2x 1,5 mm² legyen. Amennyiben kábeldobon levő hosszabbítókábelt használ, azt mindig teljesen tekerje le. Használat előtt ellenőrizze a kábel épségét. Sérült vagy hibás hosszabbítókábelt ki kell cserélni. Olyan hosszabbítókábelt, amely nem felel meg a gép teljesítményfelvételéhez, vagy sérült, tűz keletkezéséhez vagy áramütéshez vezethet.

VELEJÁRÓ TARTOZÉKOK

A csomagolás tartalma:

- 1 sarokcsiszológép
- 1 oldalfogantyú
- 1 csiszoló-, ill. vágótárcsa
- 1 szorítóperem készlet
- 1 körmöskulcs
- 1 vásárlói tájékoztató

- Minden részt gondosan csomagoljon ki.
- Kérjük, vegye figyelembe, hogy a katalógusszámok betűből és számból állnak, mely alapján a további tartozékok kiválaszthatók.

A GÉP LEÍRÁSA (A ábra)

1. BE-KI kapcsoló
2. Oldalfogantyú
3. Orsóretesz
4. Védőburkolat
5. Csiszoló- ill. vágótárcsa

ÜZEMBEHELYEZÉS



Mielőtt hozzáfogna a következő műveletekhez, ellenőrizze, hogy a gép villásdugója ki legyen húzva a hálózati dugaljzatból.

A védőburkolat le- és felszerelése



A készüléket védőburkolat nélkül kizárólag csak csiszolópapírtárcsával használja.

Leszerelés (B ábra)

Ezek a gépek egy védőburkolattal vannak ellátva. Könnyű csiszolási feladatokra, min pl. a csiszolópapír tárcsával való csiszolás, távolítsa el a védőburkolatot a gépről:

- Vegye le a külső szorítóperemet, a csiszolótárcsát és a belső szorítóperemet, amint a következőkben írjuk.

- Távolítsa el a (6) csavart egy csavarhúzóval.
- Távolítsa el a (7) karimát, a (4) védőburkolatot és a (8) rugósgyűrűt. Ő rizzze meg jól a levett alkatrészeket.

Felszerelés (C ábra)

- Fektesse a gépet (9) orsójával felfelé néző helyzetben egy asztalra.
- Helyezze a (8) rugósgyűrűt az orsó fölé a (10) házra.
- Tegye a védőburkolatot az ábra szerint a gépre.
- Tegye a (11) karimát az orsó köré úgy, hogy a karima furatai ponosan a menetes furatokra illeszkedjenek.
- Rögzítse a karimát a (6) csavarokkal. Ügyeljen arra, hogy a csavarok erősen meg legyenek húzva, és a védőburkolat elforgatható legyen.

Az oldalfogantyú felszerelése (A ábra)



Használja mindig az oldalfogantyút.

- Csavarja be a (2) fogantyút az egyik oldalfuratba.

A csiszoló- ill. vágótárcsák fel- és leszerelése (A, D és G ábra)



Mindig a munkához megfelelő tárcsátípust használjon. Csak az előírt átmérőjű és furatú tárcsát használja (lásd műszaki adatokban). A csiszolótárcsa max. vastagsága 6 mm, a vágótárcsáké 3,5 mm lehet.

Felszerelés

- Ha a védőburkolat le van véve, tegye vissza a gépre, ahogy az előzőekben írtuk.
- Helyezze a (12) belső peremet a (9) orsóra (D ábra). Ellenőrizze, hogy a perem pontosan a helyén legyen.
- Tegye az (5) tárcsát az ábra szerint a (9) orsóra (E ábra). Ha a (13) tárcsa közepe besüllyesztett, akkor a kiemelkedés a belső perem felé nézzen.
- Ellenőrizze, hogy a tárcsa biztosan üljön a peremen.
- Helyezze a (14) külső peremet az orsóra. Csiszolótárcsa feltételekor a külső szorítóperem kiemelkedő agyrészének a csiszolótárcsa felé kell néznie (F ábra, A kép). Vágótárcsa feltételekor a külső szorítóperem agyrészének kifelé kell mutatnia (F ábra, B kép).
- Nyomja be a (3) orsóreteszt és húzza meg a külső szorítóperemet a (15) körmöskulccsal (A és G ábra). Ügyeljen arra, hogy a külső szorítóperem a használatos tárcsátípusnak megfelelően legyen szorosra meghúzva.

Leszerelés

- Nyomja be a (3) orsóreteszt, és oldja a (14) külső peremet a (15) kulccsal (A és G ábra).
- Vegye le a (14) külső peremet, és az (5) tárcsát.

Csiszolópapír tárcsák fel- és leszerelése (A, H és I ábra)

- Csiszolópapír tárcsával való csiszolásnál szükség van egy csiszolótányérra. A csiszolótányér a Black & Decker kereskedésekben mint tartozék megvásárolható.

Felszerelés

- Vegye le a védőburkolatot, ahogy előbb írtuk.
- Helyezze a (12) belső peremet az ábra szerint a (9) orsóra (H ábra). Ellenőrizze a perem megfelelő helyzetét.
- Helyezze a (16) csiszolótányért az orsóra.
- Helyezze a (17) csiszolópapír tárcsát a csiszolótányérra.
- Tegye a (14) külső peremet kiemelkedő agyrészével kifelé néző helyzetbe.
- Nyomja be a (3) orsóreteszt, és húzza meg a külső peremet a (15) kulccsal (A és I ábra). Ellenőrizze, hogy a külső perem jól legyen felszerelve, és legyen jól meghúzva.

Leszerelés

- Nyomja be a (3) orsóreteszt, és oldja meg a (14) külső peremet a (15) kulccsal (A és I ábra).
- Vegye le a (14) peremet és a (17) csiszolópapírtárcsát, és a (16) csiszolótányért.



Csiszolás után a védőburkolatot ismét helyezze vissza a gépre.

HASZNÁLATI ÚTMUTATÓ



Ne akarja a munkát a gép erőtetésével siettetni. Kerülje a készülék túlterhelését.

- Vezesse a kábelt gondosan, elkerülve a kábel téves átvágását.
- A szikraesőre legyen felkészülve, ugyanis a csiszolás ezzel jár együtt.
- Tartsa a szerszámot mindig egy helyen, hogy a védőburkolat megfelelően védje a csiszoló- ill. vágótárcsát.



Csiszolás közben viseljen védőszemüveget.

Be- és kikapcsoló (J ábra)

- Bekapcsoláshoz tolja az (1) Be-Kikapcsolót előre. Ez egyben tartós üzem is.
- A kikapcsoláshoz nyomja meg a Be-Kikapcsoló hátsó részét.

Tanácsok az optimális munkavégzéshez

- Tartsa a szerszámot biztosan, egyik kezével az oldalfogantyút, másik kezével a motorházat markolja (K ábra).
- Csiszolás közben tartsa úgy a gépet, hogy a tárcsa és a munkadarab felülete által bezárt szög kb. 15°-os legyen (L ábra).

KARBANTARTÁS

Az Ön Black & Decker elektromos készüléke hosszú élettartamra, a lehető legcsekélyebb karbantartási igényre lett kifejlesztve. A tartós és kifogástalan üzemelés egyik alapfeltétele a rendszeres tisztítás.



Mielőtt bármi karbantartási munkához hozzáfogna, kapcsolja ki a gépet, és húzza ki a hálózati csatlakozóját.

- Rendszeresen tisztítsa a gép levegőréseit egy puha kefével, vagy egy száraz kendővel.
- Rendszeresen tisztítsa a motorházat egy nedves kendővel. Ne használjon tisztítószerrel vagy más oldószerbázisú vegyszert.

KÖRNYEZETVÉDELEM



Elkülönített begyűjtés. Ezt a készüléket el kell különíteni a normál háztartási hulladéktól.

Egy napon, mikor készüléke eléri technikai élettartamának végét, vagy nincs további szüksége rá, gondoljon a környezetvédelemre. A terméket a normál háztartási hulladéktól elkülönítve kell megsemmisíteni.



Az elhasznált termékek és csomagolások elkülönített begyűjtése lehetővé teszi, ezek újrahasznosítását. Újrahasznosított vagy újra feldolgozott anyagok segítségével a környezetszennyezés, illetve a nyersanyagok iránti igény nagymértékben csökkenthető.

A helyi előírások rendelkezhetnek az elektromos készülékek háztartási hulladéktól elkülönített begyűjtéséről, helyhatósági hulladéklerakó helyeken vagy a kereskedők által új termék megvásárlásakor.

Black & Decker termékeire az élettartamuk lejártával visszavételi lehetőséget kínál. Ez a szolgáltatás ingyenes. Ha igénybe veszi ezt a szolgáltatást, kérjük, juttassa el készülékét a legközelebbi Black & Decker szervizbe, melyekről a Magyarországi Képviseletnél érdeklődhet.

A szervizzel kapcsolatosan a következő Internet oldalon is felvilágosítást kaphat: www.2helpU.com.

MŰSZAKI ADATOK

	AST6			
		CD105	CD110	CD115
Feszültség	(V)	230	230	230
Névleges teljesítmény	(W)	701	701	710
Üresjárat fordulatszám (min ⁻¹)		10 000	10 000	10 000
Csiszolótárcsa átmérő (mm)		115	100	115
Csiszolótárcsa furata (mm)		22	16	22
Orsómenet		M14	M10	M14
Tömeg	(kg)	2,1	2,1	2,1

Garancia határozat

A következő meghibásodások esetén a garancia kizárt:

- Elhasználódott, illetve károsodott kábelek, és a hálózati kábel. Azok az alkatrészek, amelyek a normál használat során elkopnak.
- Azok a meghibásodások, amelyek a szakszerűtlen kezeléssel eredtek.
- Azok a hibák, amelyek a kezelési útmutató be nem tartásából eredtek.

Kizárólag csak eredeti Black & Decker tartozékok és alkatrészek alkalmazhatók. Ellenkező esetben teljesítmé-nycsökkenés léphet fel, és a gép elveszti a garanciát.

VEVŐSZOLGÁLAT

A Black & Decker vevőszolgálat honlapját www.2helpU.com cím alatt találja meg, de ezen útmutató által megadott címen, vagy márkakereskedőjén keresztül is elérheti a Black & Decker vevőszolgálatot.

Ha az Ön gépénél valamilyen hiba jelentkezne, úgy kérjük, küldje el a pontos hibaleírással vevőszolgálatunkhoz. Ha garanciális igénye van, feltétlenül mellékelje a jótállási jegyet, és a vásárlási okmányokat (számlát).

TOVÁBBI, HÁZ KÖRÜL HASZNÁLHATÓ KÉSZÜLÉKEK

A Black & Decker sorozatot kínál olyan készülékekből, amelyek mind megkönnyítik a ház körüli teendőket. Kérdéseivel forduljon a Black & Decker vevőszolgálatához vagy legközelebbi márkakereskedőjéhez.

Fúrógépek Fúrókalapácsok
Akkus csavarozók
Akkus fúrócsavarozók
Akkus körfűrészek
Csiszológépek
Szúrófűrészek
Körfűrészek
Gérvágó fűrészek
Univerzál fűrészek
Sarokcsiszolók Gyaluk
Felsőmarók
Multifunkciós fűrészek
Akkus multifunkciós fűrészek
Hőlégfúvók
Tűzőgépek
Munkapadok

EU-TANÚSÍTÁS



AST6/CD105/CD110/CD115

A Black & Decker tanúsítja, hogy ezek az elektromos szerszámok megfelelnek a következő irányelveknek és szabványoknak: 98/37/EWG, 89/336/EWG, 73/23/EWG, EN 50144, EN 55014 és EN 61000.

A hangnyomásszint legnagyobb értéke az EN 50 144 szerint mérve:

Hangnyomásszint L_{pA}	89,9 dB(A)
Hangteljesítmény L_{WA}	102,9 dB(A)

Viseljen hallásvédő eszközt 85 dB(A) hangnyomásszint fölött.

A súlyozott effektív rezgésgyorsulás értéke az EN 50144 szerint mérve: <2,5 m/s²

Kevin Hevitt
fejl. igazgató
Spennymoor,
County Durham
DL 1 6 6JG United Kingdom

Általános biztonságtechnika

- **Tartsa rendben a munkahelyét.** A munkaterületen levő rendetlenség balesetveszélyes.
- **Legyen figyelemmel a környezeti behatásokra.** Ne hagyja a szabadban a gépet, óvja esőtől. Ne használja nyirkos, nedves környezetben. Gondoskodjon a jó megvilágításról. Ne használja a készüléket olyan helyen, ahol tűzveszély vagy robbanásveszély áll fenn, például gyúlékony folyadékok vagy gázok közelében.
- **Tartsa távol a gyermekeket!** Tartsa távol a munkaterülettől a gyermekeket, látogatókat és állatokat, továbbá gondoskodjon arról, hogy a készülék hálózati kábeléhez ne érjenek hozzá.
- **Viseljen megfelelő munkaruházatot.** Ne viseljen bő ruházatot vagy ékszert, mert azt a mozgó géprészek elkaphatják. Szabadban végzett munkánál csúszásmentes bakancs viselését ajánljuk. Hosszú haj esetén viseljen sapkát vagy hajhálót.
- **Védőfelszerelés.** Használjon mindig védőszemüveget. Por és forgács keletkezése esetén tegyen fel pormaszkot. Ha a munkazaj nagy, vagy kellemetlen, viseljen hallásvédő eszközt.
- **Védekezzen az elektromos áramütés ellen.** Kerülje az érintkezést földelt fémtárgyakkal (mint pl. csővezeték, fűtőtest, tűzhely és hűtőszekrény.) Az elektromos biztonság tovább növelhető egy 30 mA / 30 mS értékű hibaáramvédőkapcsoló beiktatásával.
- **Ügyeljen a biztos egyensúlyára.** Munka közben vigyázzon biztos pozíciójára, hogy egyensúlyát megtarthassa.
- **Legyen figyelemmel a munkájára.** Koncentráljon a munkájára, legyen körültekintő. Ne használja a készüléket, ha fáradt.
- **Rögzítse le a munkadarabot.** Használjon szorítóberendezést, vagy satut a munkadarab szilárd tartására.
- **Csatlakoztasson a géphez porelszívót.** Ha a munka során por keletkezik, és a konstrukció megengedi, csatlakoztasson a géphez porelszívót vagy gyűjtőzsákot, és ügyeljen arra, hogy jól legyen csatlakoztatva!
- **Ne hagyjon szerelőkulcsot a gépben.** Bekapcsolás előtt ellenőrizze, nem hagyott-e szerelőszerszámot (kulcsot) a gépben.
- **Hosszabbítókábel.** Használat előtt ellenőrizze a kábel épségét, és cserélje le, ha sérült. Ha a gép szabadban is használható, olyan hosszabbítókábelt használjon, amely szabadtéri használatra alkalmas.
- **Használja a megfelelő készüléket.** A gép rendeltetésszerű használata e kezelési utasításban van leírva. Ne használja a készüléket és feltételeit nehéz munkákra. A megfelelő használat optimalis minőséget ér el, és szavatolja az Ön személyes biztonságát. A kezelési utasítás ajánlásától eltérő alkatrészek és tartozékok

használata - nem rendeltetésszerű használatnak minősül, és balesetveszélyes lehet. Ne terhelje túl a készüléket.

- **Használatbavétel előtt ellenőrizze, nem sérült-e meg a szerszám,** teljesülnek-e a kifogástalan és rendeltetésszerű működés feltételei. Győződjön meg arról, hogy a forgó-mozgó részek nincsenek akadályoztatva, és nem sérültek-e. Valamennyi géprész megfelelően legyen szerelve, ez biztosítja a készülék kifogástalan működését. A sérült részeket saját vevőszolgálatunk kicseréli, vagy ha lehet, megjavítja. Ne használja a készüléket, ha valamelyik része meghibásodott. Ne kísérletezzen a gép sajátkező javításával. Ne használja a gépet, ha a KI-BE kapcsolója nem működik, és ha a hálózati kábele sérült.
- **Mindig húzza ki a hálózati dugót, ha:** a gépet nem használja, vagy mielőtt szerszámot, alkatrészt, vagy tartozékot cserél, illetve, ha karbantartási vagy tisztítási munkát végez rajta.
- **Kerülje a véletlenszerű bekapcsolást!** Ne szállítsa a készüléket ujjával a kapcsolón. Ellenőrizze, hogy a gép ki legyen kapcsolva, mielőtt a hálózatra csatlakoztatná!
- **Gondosan bánjon a kábellel!** Ne húzza ki a dugaljzattól a készülék hálózati kábelét a vezetéknel fogva. Védje a kábelt hőtől, olajtól és élektől.
- **Biztonságos helyen tárolja a szerszámot!** Ha nem használja, száraz, zárt, gyermek által el nem érhető térben helyezze el.
- **Ápolja gondosan a szerszámot.** Tartsa a szerszámot tisztán és élesen, így jobban, biztonságosabban dolgozhat. Kövesse a karbantartási előírásokat, és a szerszámcsereére vonatkozó tudnivalókat. Tartsa a kapcsolót szárazon, tisztán, olajtól és zsírtól mentesen.
- **Javítás:** Ezek a készülékek kielégítik az alapvető biztonsági követelményeket. A készülékeket kizárólag az erre feljogosított szakszervizekben javíttassa; ellenkező esetben az üzemeltetés balesetveszélyes!

Kiegészítő biztonsági előírások a kézi körfűrészekhez



A készülék használatánál viseljen védőszemüveget.



A készülék használatánál viseljen hallásvédőt.



A készülék használatánál viseljen védőkesztyűt.



Olyan könnyűfém, amely 80% felett tartalmaz magnéziumot, tilos csiszolni, mert az ilyen fém gyúlékony.

- Kizárólag csak az ebben a kezelési utasításban ajánlott csiszoló, ill. vágótárcsákat és egyéb tartozékokat használjon.
- Csak olyan csiszoló-ill. vágótárcsákat szereljen fel, amelynek megengedett maximális fordulatszáma nagyobb, mint a gép üresjáratú fordulatszáma.
- Ne vágjon olyan munkadarabot, amely vastagabb, mint a vágótárcsa max. vágási mélysége.
- Csiszolópapírral végzett csiszolásnál a védőburkolatot ne használja.
- Ne gyakoroljon oldalnyomást a csiszoló, ill. vágótárcsára.
- Ezt a készüléket kizárólag, mint kéziszerszámot használja.

Csiszolás csiszolópapírral

- Csiszolópapírral történő csiszolásnál viseljen pormaszkot.
- Csiszolás után gondosan távolítson el minden pormaradványt.
- Ólomtartalmú festékréteg csiszolásánál mérgező porok keletkeznek, ezért különleges óvintézkedések szükségesek:
 - Viseljen speciális maszkot, ami véd az ólompor- és ólomgőztől, továbbá minden más személyt a munkaterülettől tartson távol.
 - Gátolja meg, hogy gyerekek vagy terhes nők a munkaterületre lépjenek.
 - Enni, inni és dohányozni a munkaterületen tilos.
 - Gondoskodjon a lecsiszolt por szakszerű elhelyezéséről.

Kiegészítő biztonságtechnikai előírások

- Ha a készüléket fémek megmunkálására alkalmazza, ellenőrizze, hogy a leválasztó transzformátor vagy hibaáram-védelmikapcsoló megfelelően be van üzemelve, így megelőzhető a kockázati tényező, melyet a fémpor/forgács okoz.
- Ha az áramellátást megszakítja a hibaáram-védelmikapcsoló, vigye a készüléket a legközelebbi Black & Decker szakszervizbe.

Kiegészítő karbantartási intézkedések



Extrém munkakörülmények között áramvezető por gyűlhet össze a készülék motorházában, ha fém anyagot munkál meg. Ez a készülék védő szigetelésének a meggyengülését eredményezheti, és elektromos áramütés kockázatát növeli.

A készülékben keletkező fémpor/forgács felgyülemelésének megelőzésére, azt ajánljuk, hogy naponta tisztítsa meg a készülék levegőréseit.

- Áramtalanítsa a készüléket.
- Fújjon száraz sűrített levegőt a levegőrésekbe.



Mindig viseljen védőszemüveget, mialatt ezt a karbantartási lépést végrehajtja.

BLACK & DECKER GARANCIÁLIS FELTÉTELEK

Gratulálunk Önnek ennek az értékes Black & Decker készülék megvásárlásához.

Azon termékeinkre, amelyet fogyasztói használat keretében háztartási, hobby célra vásárolnak **24 hónap jótállást biztosítunk.**

A termék iparszerű használatra nem alkalmas!

A jótállás a fogyasztó törvényből eredő jogait nem érinti.

1) **Black & Decker** kötelezettséget vállal arra, hogy a garanciális javításokat a **49/2003. (VII. 30.) GKM** és a **151/2003 (IX.22.) sz. Korm.** rend. szerint végzi.

- a) A fogyasztó jótállási igényét a jótállási jeggyel érvényesítheti, ezért azt őrizze meg.
- b) Vásárláskor az eladónak a garanciakártyán fel kell tüntetnie a vásárlás időpontját, a termék típusát vagy termékkódját, a kereskedés nevét, címét pedig a jótállási jegyre rá kell bélyegezni. Ennek alapján szerez jogosultságot a vevő a garancia időn belüli ingyenes garanciális javításra.
- c) Jótállási javítást csak érvényes jótállási jegy alapján végezhetnek a kijelölt szervizek.
- d) A jótállási jegyen történt bármilyen javítás, törlés vagy átírás, valótlan adatok bejegyzése, a jótállási jegy érvénytelenségét vonja maga után.
- e) Elveszett jótállási jegyet csak a vásárlási számla felmutatásával, térítés ellenében tudunk pótolni!
- f) A jótállási jegy szabálytalan kiállítása vagy a fogyasztó részére történő átadásának elmaradása nem érinti a jótállási kötelezettségvállalás érvényességét.

2) Nem terjed ki a garancia:

- a) Ha a hiba rendeltetésellenes használat, átalakítás, szakszerűtlen kezelés, helytelen tárolás, elemi kár vagy egyéb, vásárlás után keletkezett okból következett be. *(A rendeltetéssel ellentétes használat elkerülése céljából a termékhez magyar nyelvű vásárlói tájékoztatót mellékelünk és kérjük, hogy az abban foglaltakat saját érdekében tartsa be!)*
- b) Az olyan károsodásokra, amelyek a szerszámok iparszerű (professzionális), közületi, valamint kölcsönzési felhasználása miatt keletkeztek.
- c) Azon alkatrészekre, amelyeknél a meghibásodás garanciaidőn belül a helyes kezelés, karbantartás szerinti rendeltetészerű üzemeltetés mellett az alkatrészek természetes elhasználódása, kopása következtében állt elő. *(ezek a következők: megmunkáló szerszámok pl. vágószerszám, fűrészlánc, fűrészlap, gyalukés stb. továbbá: meghajtósíj, csapágy, szénkefe, csillagkerék kpl.)*

- d) A készülék túlterhelése miatt jelentkező hibákra, amelyek a hajtómű meghibásodásához, vagy egyéb ebből adódó károkhoz vezetnek.
- e) A termék nem hivatalos szervizben történt javításából eredő hibákra.
- f) Az olyan károsodásokra, amelyek nem eredeti Black & Decker kiegészítő készülékek és tartozékok használatából adódnak.

3) **A fogyasztó** a kijavítás iránti igényét a forgalmazónál, illetve a jótállási jegyen feltüntetett javítószolgálatnál érvényesítheti.

- Meghosszabbodik a jótállási idő a kijavítási idő azon részével, amely alatt a fogyasztó a terméket nem tudta rendeltetészerűen használni.
- A jótállási és szavatossági jogok érvényesíthetőségének határidején belül a terméknek vagy jelentősebb részének kicserélése (kijavítása) esetén a kicserélt (kijavított) termékre (termékrészre) 12 hónap jótállást biztosítunk. Ezek a következők: motor illetve állórész, forgórész, elektronika.
- Ha a fogyasztási cikk a vásárlástól (üzembe helyezéstől) számított három munkanapon belül meghibásodik, a fogyasztó kérheti annak kicserélését feltéve, hogy a meghibásodás a rendeltetészerű használatot akadályozza. Ha a csere nem lenne lehetséges, műszakilag hasonló készülék kerül felajánlásra, vagy visszafizethető a vételár.

Amennyiben a hiba keletkezése, ténye, jellege, (pl. rendeltetésellenes használat, stb.) miatt vita merül fel, a Fogyasztó szakvéleményt kérhet a Fogyasztóvédelmi Főfelügyelőségtől. A szakvélemény térítésköteles és nem kötelező érvényű a Forgalmazó számára.

4) **Garanciális javítás esetén** a szerviznek a garanciakártyán az alábbi adatokat kell feltüntetnie:

- a garanciális igény bejelentésének dátumát,
- a hiba rövid leírását,
- a javítás módját és időtartamát,
- a készülék visszaadásának időpontját,
- javítás időtartamával meghosszabbított új garanciaidőt.

5) **Arra törekszünk**, hogy **szervizhálózatunkon** keresztül kiváló javítószolgáltatást, zökkenőmentes alkatrészellátást, és széles tartozékpalettát biztosítsunk.

6) **A fogyasztót a Polgári Törvénykönyvről szóló 1959. évi IV. törvény 306-310. §-ában**, valamint a **49/2003. (VII. 30.) GKM** rendeletben meghatározott jogok illetik meg.

Gyártó:
Black & Decker GmbH
D – 65510 Idstein/Ts
Black & Decker str. 40.

Importőr/ Forgalmazó:
Erfaker Kft.
1158. Budapest,
Késmárc u. 9.

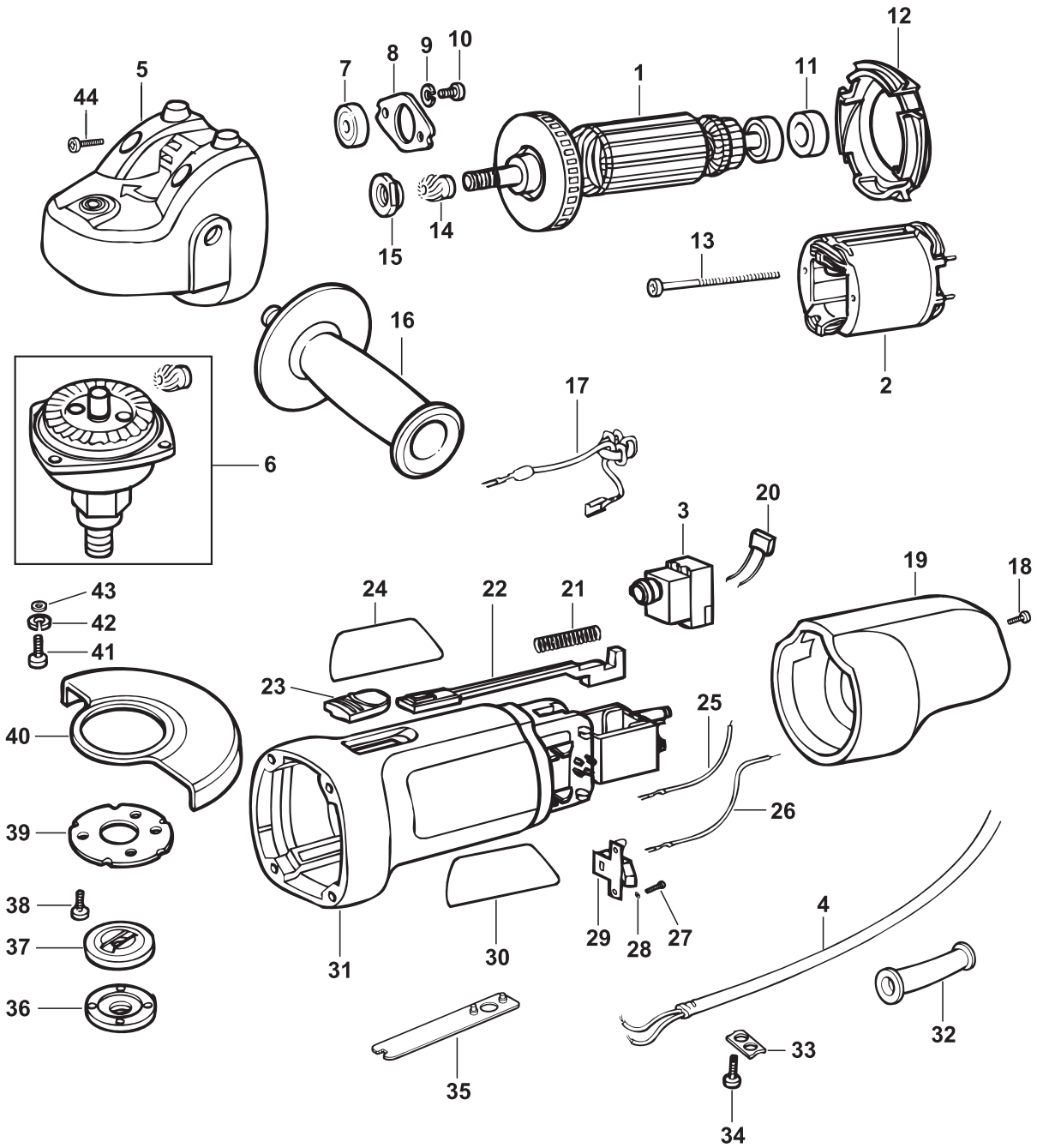
BLACK & DECKER ORSZÁGOS SZERVÍZHÁLÓZAT

**Black & Decker KÖZPONTI
MÁRKASZERVIZ
ROTEL KFT
1163 Budapest
(Sashalom) Thököly út 17.
Tel/Fax: 403-2260
404-0014**

Black & Decker GmbH
Magyarországi Ker. Képviselet
1016 Budapest
Galeotti u. 5.
Tel.: 214-0561
Fax: 214-6935

IMPORTŐR:
ERFAKER KFT
1158 Budapest
Késmárk u.9.
Tel./fax: 417-6801

Város	Szervizállomás	Cím	Telefon
Baja	Mofüker Kft.	6500, Szegedi út 9.	79/323-759
Cegléd	Megatool Kft.	2700, Széchenyi út 4.	53/311-284
Debrecen	Spirál ,96 Kft.	4024, Nyugati út 5-7.	52/442-198
Dorog	Tolnai Szerszám Kft.	2510, Heine u.8.	33/431-679
Hajdúböszörmény	Villforr szerszámüzlet	4220, Balthazár u. 26.	52/561-135
Kaposvár	Kaposvári Kiszérvizelő	7400, Fő u.30.	82/318-574
Kecskemét	Németh József	6000, Jókai u.25.	76/324-053
Kiskunfélegyháza	Elektro-Mercator	6100, Kossuth u.16.	76/462-058
Nagykanizsa	Új-Technika Kft.	8800, Teleki út 20.	93/310-498
Nyíregyháza	Charon Trade	4040, Kállói út 85/b	42/460-154
Nyíregyháza	Tóth Kiszérvizelő	4040, Vasgyár u.2/f	42/504-082
Pécs	Elektrió Kft.	7623, Szabadság u.28.	72/555-657
Sopron	Profi I Motor Bt.	9400, Baross út 12.	99/511-626
Szeged	Csavarker szerszámüzlet	6721, Brüsszeli krt.16.	62/422-395
Szeged	Edison Üzlet-Szerviz	6722, Török u.1/a	62/426-833
Székesfehérvár	Kiszérvizelő Bt.	8000, Széna tér 3.	22/340-026
Szolnok	WALTEX- DUÓ Kft.	5000, Ady Endre út 39	56/376-841
Szombathely	Rotor Kft.	9700, Vasút u.29.	94/317-579
Tápiószecső	Ács Imre	2251, Pesti út 46.	29/446-615
Zalaegerszeg	Taki-Tech Szerviz	8900, Pázmány Péter u.1.	92/311-693



CZ ZÁRUČNÍ LIST

PL KARTA GWARANCYJNA

H JÓTÁLLÁSI JEGY

SK ZÁRUČNÝ LIST



**BLACK &
DECKER**[®]

CZ měsíců
H hónap

24

PL miesiący
SK mesiacov

CZ	Výrobní kód	Datum prodeje	Razítko prodejny Podpis
H	Gyári szám	A vásárlás napja	Pecsét helye Aláírás
PL	Numer seryjny	Data sprzedaży	Stempel Podpis
SK	Číslo série	Dátum predaja	Pečiatka predajne Podpis

(CZ)

Adresy servisu
Band Servis
Klásterského 2
CZ-14300 Praha 4
Tel.: 244 403 247
Fax: 241 770 167

Band Servis
K Pasekám 4440
CZ-76001 Zlín
Tel.: 577 008 550/551
Fax: 577 008 559
<http://www.bandservis.cz>

(H)

Black & Decker Központi
Garanciális-és Márkaszerviz
1163 Budapest
(Sashalom) Thököly út 17.
Tel.: 403-2260
Fax: 404-0014

(PL)

Adres serwisu centralnego
ERPATECH
ul. Obozowa 61
01-418 Warszawa
Tel.: 022-8620808
Fax: 022-8620809

(SK)

Adresa servisu
Band Servis
Paulínska ul. 22
SK-91701 Trnava
Tel.: 033/55 11 063
Fax: 033/55 12 624

(CZ) Dokumentace záruční opravy

(PL) Przebieg napraw gwarancyjnych

(H) A garanciális javítás dokumentálása

(SK) Záznamy o záručných opravách

CZ	Číslo	Datum příjmu	Datum zakázky	Číslo zakázky	Závada	Razítko Podpis
H	Sorszám	Bejelentés időpontja	Javítási időpont	Javítási munkalapszám	Hiba jelleg oka	Pecset Aláírás
	Jótállás új határideje					
PL	Nr.	Data zgłoszenia	Data naprawy	Nr. zlecenia	Przebieg naprawy	Stempel Podpis
SK	Číslo dodávky	Dátum nahlásenia	Dátum opravy	Číslo objednávky	Popis poruchy	Pečiatka Podpis