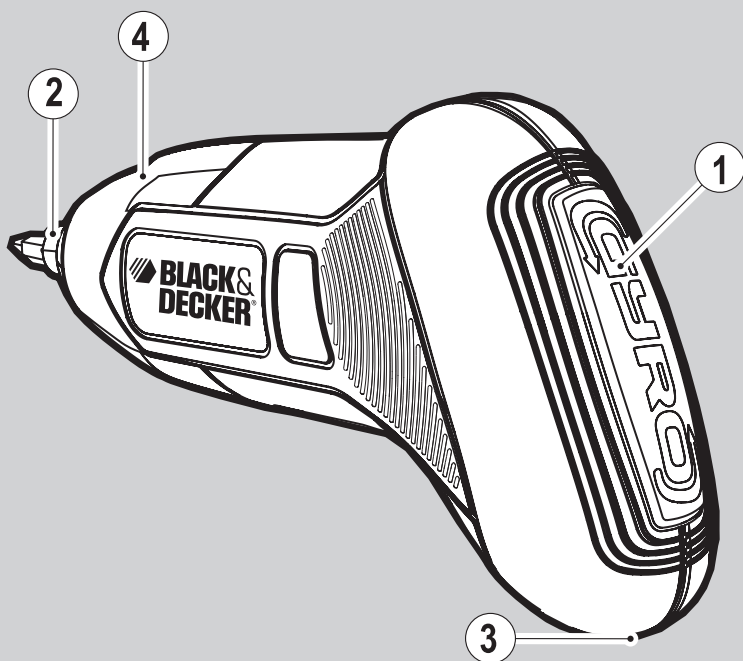


 **BLACK & DECKER®**

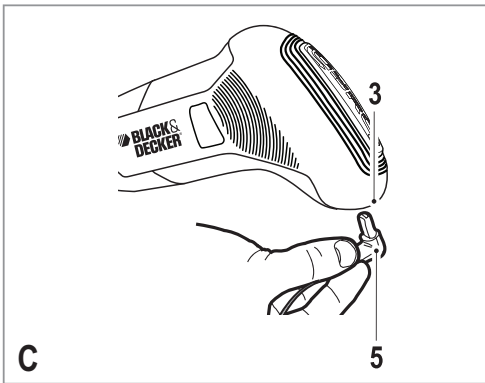
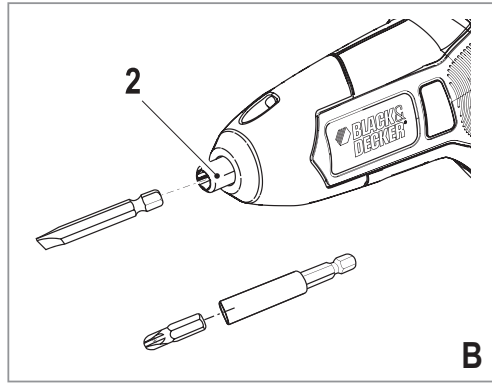
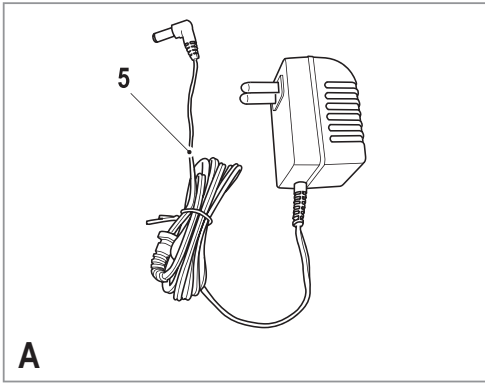


382013 – 51 BAL

[www.blackanddecker.eu](http://www.blackanddecker.eu)

**BDCS36G**

<b>Slovenščina</b>	<b>(Prevod originalnih navodil)</b>	<b>4</b>
<b>Hrvatski</b>	<b>(Prijevod izvornih uputa)</b>	<b>10</b>
<b>Srpski</b>	<b>(Prevod originalnog uputstva)</b>	<b>17</b>
<b>Македонски</b>	<b>(Превод на оригиналните упатства)</b>	<b>23</b>



## Namen uporabe

Vaš Black & Decker vijačnik je namenjen izključno postopkom odvijanja/privijanja vijakov. To orodje je namenjeno samo osebni uporabi.

## Napotki za varno uporabo

### Splošni napotki za varno uporabo električnega orodja



**Opozorilo!** Preberite vsa opozorila in navodila. Če ne upoštevate spodaj navedenih opozoril in napotkov, lahko to povzroči električni udar, požar in/ali telesne poškodbe.

**Shranite vsa opozorila in navodila tudi za uporabo v prihodnje.** Izraz "električno orodje" v vseh spodaj navedenih opozorilih se nanaša na vaša električno napajana (kabelska) električna orodja ali na akumulatorsko napajana (brezzična) električna orodja.

#### 1. Zagotovitev varnosti na območju delovanja

##### a. Delovno območje ohranjajte čisto in dobro osvetljeno.

V natrpanih ali temnih prostorih so nezgode pogostejše.

##### b. Električnega orodja ne uporabljajte v prostorih, kjer obstaja nevarnost eksplozije, kot so npr. prostori, kjer se nahajajo vnetljive tekočine, plini ali prah. Pri uporabi z električnimi orodji nastajajo iskre, ki lahko zanetijo prah ali hlape.

##### c. Med uporabo orodja naj bodo vsi prisotni in otroci dovolj daleč od delovnega območja. Motnje lahko povzročijo, da izgubite nadzor nad orodjem.

#### 2. Električna varnost

##### a. Vtič električnega orodja mora ustrezati vtičnici. Vtikačev nikoli ne predelujte. Z ozemljenimi električnimi orodji nikoli ne uporabljajte adapterskih vtiakačev.

Nepredelani vtičniki in ustrezne vtičnice zmanjšajo možnost električnega udara.

##### b. Izogibajte se stika z ozemljenimi površinami, kot so cevi, radiatorji, električne peči in hladilniki. Če je vaše telo ozemljeno, je nevarnost električnega udara večja.

##### c. Ne izpostavljajte orodja dežju in vlažnim vremenskim pogojem. Če v električno orodje zaide voda, obstaja večja možnost električnega udara.

##### d. Ne poškodujte električnega kabla. Kabela nikoli ne uporabljajte za prenašanje, vleko ali izklop električnega orodja iz omrežja. Poskrbite, da bo kabel na varni oddaljenosti od

vročine, olja, ostrih robov in premikajočih se delov. Poškodovan ali zavozlan električni kabel povečuje možnost električnega udara.

##### e. Ko uporabljate električno orodje na prostem, uporabite podaljšek, ki je namenjen uporabi na prostem. Uporaba ustreznega podaljška za uporabo na prostem, zmanjšuje možnost električnega udara.

##### f. Če je uporaba električnega orodja v vlažnem okolju neizbežna, uporabite inštalacijski odklopnik (RCD). Uporaba RCD stikala zmanjšuje možnost električnega udara.

#### 3. Osebna varnost

##### a. Med uporabo orodja bodite ves čas pozorni, spremljajte potek dela in uporabljajte zdravo pamet. Električnega orodja ne uporabljajte, če ste utrujeni, pod vplivom mamil, alkohola ali zdravil. Le trenutek nepozornosti lahko privede do težkih telesnih poškodb.

##### b. Uporabite osebno zaščitno opremo. Vedno nosite zaščitna očala. Uporaba zaščitne opreme, kot je zaščitna maska proti prahu, nedrseči varnostni čevlji, čelada ali zaščita sluha, ki jo uporabljate v ustreznem okolju, zmanjšuje možnost telesnih poškodb.

##### c. Izognite se neželenemu zagonu orodja. Pred priključitvijo na izvor napajanja, dviganjem ali prenašanjem električnega orodja zagotovite, da bo stikalo v izklopljenem položaju. Nošenje električnega orodja s prstom na stikalu za vklop ali priključitev električnega orodja na električno omrežje z vklopljenim stikalom povečuje možnost nesreč.

##### d. Odstranite vse ključke za nastavitve orodja preden vključite orodje. Če ostane ključ zataknen v območju vrtečega se dela orodja, lahko privede do telesnih poškodb.

##### e. Izogibajte se nenavadni telesni drži. Poskrbite za varno in trdno stojišče. To omogoča boljši nadzor nad električnim orodjem v nepričakovanih situacijah.

##### f. Nosite ustrezna delovna oblačila. Ne nosite ohlapnih oblačil ali nakita. Z lasmi, obleko ali rokavicami se ne približujte premikajočim se delom. Ohlapna oblačila, nakit ali dolgi lasje se lahko zapletejo v premikajoče se dele.

##### g. Če so na voljo priklopne naprave za ekstrakcijo praha in zbiralne naprave, se prepričajte, da so pravilno priključene in da jih uporabljate pravilno. Uporaba naprav za odsesavanje prahu zmanjša nevarnosti, ki jih povzročata prah.

#### 4. Uporaba in vzdrževanje električnih orodij

##### a. Ne uporabljajte sile, ko uporabljate električno orodje. Uporabite orodje, ki je predpisano za

**posamezno opravilo.** Ustrezno električno orodje bo delo opravilo bolje in varneje s predpisano hitrostjo in načinom uporabe.

- b. **Ne uporabljajte orodja, če stikalo za vklop/izklop ne deluje.** Električno orodje, ki ga ni mogoče nadzirati s stikalom, je nevarno in ga je treba popraviti.
- c. **Odklopite vtič iz omrežne napetosti in/ali odstranite baterijo pred kakršnokoli nastavitvijo orodja, menjavo opreme ali pred shranjevanjem orodja.** Ta preventivni varnostni ukrep zmanjša nevarnost naključnega zagona električnega orodja.
- d. **Ko električno orodje ni v uporabi, ga shranjujte izven dosega otrok in ne dovolite uporabo orodja osebam, ki niso seznanjene z delovanjem orodja ali s tem navodilom za uporabo.** Električna orodja so lahko v rokah ljudi, ki za tovrstno delo niso usposobljeni, zelo nevarna.
- e. **Vzdržujte električna orodja. Preverite, ali so komponente električnega orodja pravilno poravnane, ali niso upognjene, polomljene oz. v stanju, ki lahko povzroči motnje v delovanju električnega orodja. Poškodovano električno orodje popravite pred uporabo.** Mnogo nesreč se zgodi zaradi neustreznega vzdrževanja električnih orodij.
- f. **Rezalno orodje vzdržujte ostro in čisto.** Pravilno vzdrževana in ostra rezila so lažje vodljiva in zanesljivejša.
- g. **Električno orodje, dodatno opremo, vstavke, itd. uporabljajte skladno s temi navodili, pri tem pa se ozirajte na vrsto dela, ki ga opravljate in delovne pogoje.** Uporaba električnega orodja za namen, ki ni predviden, lahko privede do nevarnosti.

## 5. Uporaba in vzdrževanje akumulatorskih orodij

- a. **Baterije polnite samo s polnilnikom, ki je odobren s strani proizvajalca.** Polnilnik, ki je primeren za polnjenje enega tipa baterije, lahko povzroči nevarnost požara, če ga uporabljate z drugim tipom baterije.
- b. **Uporabljajte električna orodja samo s posebej zanje izdelanimi baterijami.** Uporaba drugih baterij lahko povzroči nevarnost telesnih poškodb in požara.
- c. **Če baterije ne uporabljate, jo shranite proč od kovinskih predmetov, na primer papirnih sponk, kovancev, vijakov, žebeljev ali drugih majhnih kovinskih predmetov, ki lahko omogočijo stik enega terminala z drugim.** Kratkostični spoj terminalov lahko povzroči opekline in požar.

- d. **Pri nepravilnem ravnanju z baterijo lahko iz notranjosti baterije brizgne tekočina. Izogibajte se s stiku s tekočino. Če po naključju pride do stika, izperite prizadeto mesto z vodo. Če tekočina pride v stik z očmi, poiščite še pomoč zdravnika.** Tekočina, ki brizgne iz baterije, lahko povzroči draženje ali opekline.

## 6. Servis

- a. **Električno orodje naj servisira le usposobljen serviser, pri tem pa uporablja le originalne nadomestne dele.** To bo zagotovilo ustrezno varno uporabo električnega orodja.

## Dodatni napotki za varno uporabo električnega orodja



**Opozorilo!** Dodatni napotki za varno uporabo izvijačev in udarnih ključev

- ♦ **Pri delu z udarnimi vrtalniki uporabljajte zaščito za ušesa.** Izpostavljenost hrupu lahko povzroči izgubo sluha.
- ♦ **Uporabljajte pomožna držala, ki so priložena orodju.** Izguba nadzora lahko povzroči telesne poškodbe.
- ♦ **Ko opravljate dela, kjer se lahko vijak ipd. dotakne skrite napeljave, električno orodje vedno držite za izolirano površino.** Če se z vijaki dotaknete žice pod napetostjo, bodo pod napetostjo tudi kovinski deli električnega orodja, to pa lahko povzroči električni udar.
- ♦ **Uporabite vpenjalo ali druge praktične pripomočke za vpetje obdelovanca v stabilno podlago.** Če držite obdelovanec z roko ali ga pritiskate ob telo, bo nestabilen in lahko povzroči izgubo nadzora.
- ♦ **Orodje ni namenjeno uporabi s strani oseb (vključno z otroci), z omejenimi fizičnimi, ali umskimi sposobnostmi, ali pomanjkanjem izkušenj ali znanja, razen če so pod nadzorom ali so prejeli navodila o uporabi naprave s strani osebe, odgovorne za njihovo varnost. Otroke je potrebno nadzorovati in tako zagotoviti, da se ne bi po naključju igrali z napravo.**

## Varnost drugih ljudi

- ♦ **Orodje ni namenjeno uporabi s strani oseb (vključno z otroci), z omejenimi fizičnimi, ali umskimi sposobnostmi, ali pomanjkanjem izkušenj ali znanja, razen če so pod nadzorom ali so prejeli navodila o uporabi naprave s strani osebe, odgovorne za njihovo varnost.**
- ♦ **Otroci morajo biti nadzorovani, da se z napravo ne igrajo.**

## Ostale nevarnosti.

Pri uporabi orodja se lahko pojavijo dodatne nevarnosti, ki niso vključene v navedena opozorila. Te nevarnosti so lahko posledica nepravilne uporabe, dolgotrajne uporabe ipd.

Kljub uporabi ustreznih varnostnih ukrepov in varnostnih naprav se določenim nevarnostim ni mogoče izogniti. Mednje spadajo:

- ◆ Telesne poškodbe zaradi dotikanja vrtečih se/premikajočih se delov.
- ◆ Poškodbe, ki nastanejo med menjavo delov, rezil ali dodatkov.
- ◆ Poškodbe, ki nastanejo zaradi predolge uporabe orodja. Če delate z napravo daljše časovne obdobje, poskrbite za redne odmore.
- ◆ Poškodbe sluha.
- ◆ Nevarnosti za zdravje zaradi vdihovanja praha, ki je nastal zaradi uporabe vašega orodja (primer: rezanje lesa, še posebej hrasta, bukve in MDF (mediapanske) plošče).

## Vibracije

Deklarirane vrednosti emisij vibracij, ki so navedene v tehničnih podatkih in v deklaraciji o skladnosti, so bile izmerjene v skladu s standardno preizkusno metodo, ki jo predpisuje EN 60745, in jih lahko uporabljate za medsebojno primerjavo orodij. Deklarirana vibracijska vrednost se lahko uporablja tudi za predhodno oceno izpostavljenosti.

**Opozorilo!** Vibracijska vrednost se med dejansko uporabo orodja lahko razlikuje od navedene, odvisno od uporabe orodja. Nivo vibracij se lahko zviša nad deklarirano vrednostjo.

Pri oceni izpostavljenosti vibracijam za določitev varnostnih ukrepov, ki jih zahteva 2002/44/EC za zaščito oseb, ki pri delu redno uporabljajo električna orodja, mora ocena izpostavljenosti upoštevati dejanske pogoje uporabe in način uporabe orodja, vključno z upoštevanjem vseh elementov delovnega cikla, kot je čas, ko je orodje izključeno, in čas, ko je vključeno brez delovanja.

## Oznake na orodju

Na orodju so nameščene naslednje oznake:



**Opozorilo!** Za zmanjšanje nevarnosti poškodb mora uporabnik prebrati navodila.

## Dodatni varnostni napotki za baterije in polnilnike

### Baterije

- ◆ Pod nobenimi pogoji ne poskušajte odpreti baterij.
- ◆ Ne izpostavljajte baterij vodi ali dežju.
- ◆ Ne shranjujte jih v prostorih, kjer bi bila lahko temperatura višja od 40 °C.
- ◆ Polnite jih le pri sobni temperaturi od 10 °C do 40 °C.
- ◆ Polnite le s polnilnikom, ki je dobavljen z orodjem.
- ◆ Ko boste odlagali baterije, sledite navodilom v razdelku "Skrb za okolje".



Ne polnite poškodovanih baterij.

### Polnilniki

- ◆ Black & Deckerjev polnilnik uporabljajte samo za polnjenje baterije, ki je priložena orodju. Druge baterije lahko eksplodirajo in povzročijo telesne poškodbe in materialno škodo.
- ◆ Nikoli ne poskušajte polniti baterij, ki niso polnilne.
- ◆ Poškodovane napajalne kable nemudoma zamenjajte.
- ◆ Ne izpostavljajte polnilnika vodi ali dežju.
- ◆ Ne odpirajte polnilnika.
- ◆ Ne prebadajte polnilnika.



Ta polnilnik je namenjen samo osebni uporabi.



Pred uporabo preberite navodila za uporabo.

### Električna varnost



Polnilnik je dvojno izoliran; zato ni potrebna dodatna ozemljitev. Vedno preverite, če dejanska napetost ustreza tisti, ki je navedena na podatkovni plošči. Nikoli ne poskušajte zamenjati polnilne enote z navadnim napajalnim vtičem.

- ◆ Če se napajalni kabel poškoduje, ga lahko zamenja le proizvajalec, pooblaščen Black & Decker serviser, da se izognete potencialnim nevarnostim.

### Sestavni deli

To orodje vključuje nekatere ali vse od naslednjih značilnosti:

1. Aktivator regulacije hitrosti vrtenja
2. Vpenjalo svedra

3. Konektor polnilnika
4. LED delovna lučka

## Slika A

5. Polnilnik

## Sestava

**Opozorilo!** Pred sestavo odstranite baterijo iz orodja.

## Namestitev in odstranitev izvijača ali nastavka (slika B)

**Opozorilo!** Pred namestitvijo ali odstranitvijo priborov se prepričajte, da je orodje zaklenjeno, oz. da je vklop stikala onemogočen.

- ◆ Namestitev izvijača je preprosta, potisnite ga do konca v vpenjalno glavo (2).
- ◆ Če ga želite odstraniti, ga povlecite iz vpenjalne glave.

**Opomba!** Za odstranitev izvijača ali nastavka ponovite zgornje korake.

## Uporaba

**Opozorilo!** Orodje naj deluje s svojim lastnim tempom. Pazite, da ga ne boste preobremenili.

## Polnjenje baterije (slika C)

Baterijo je treba napolniti pred prvo uporabo in vedno, ko ne more več zagotoviti ustreznega napajanja za postopke, ki ste jih prej z lahkoto opravljali. Med polnjenjem se lahko polnilnik segreva; to je normalno in ne predstavlja napake.

- ◆ Pri polnjenju baterije vstavite vtikač polnilnika (5) v konektor polnilnika (3).
- ◆ Priklopite polnilnik.
- ◆ Orodje naj ostane priključeno na polnilnik 16 ur. Med polnjenjem lahko polnilnik brni in se segreva; to je normalno in ne predstavlja napake.

**Opozorilo!** Ne polnite baterije pri ambientnih temperaturah pod 10 °C ali nad 40 °C. Priporočena temperatura pri polnjenju je okoli 24 °C.

## Indikator za prikaz izpraznjene baterije

Ko se baterija izprazni, bo LED delovna lučka utripala hitro.

- ◆ Ko bo stanje napetosti baterije nizko, bo utrip LED lučke trajal 5 sekund - - - - - v takšnem vrstnem redu.

**Opozorilo!** V stanju izpraznjenosti baterije ne uporabljajte orodja. Izpraznjene baterije napolnite čim prej.

## Indikator visoke temperature

Če postane delovna temperatura vezja previsoka, bo LED delovna lučka utripala v dolgem in kratkem vzorcu.

- ◆ Če bo delovna temperatura vezja previsoka, bo utrip LED trajal 5 sekund - . . . . . v takšnem vrstnem redu. Počakajte, da se orodje ohladi do optimalne delovne temperature, ki znaša pribl. 24 °C.

## Določitev začetne točke (sl. D)

- ◆ Pritežite izvijač, kot je prikazano na sliki D.
- ◆ Z dlanjo roke primate in zadržite aktivator regulacije hitrosti vrtenja (1) na zadnji strani naprave.
- ◆ Ko LED delovna lučka (4) zasveti, je orodje pripravljeno za uporabo.
- ◆ Če želite določiti novo začetno točko, najprej sprostite aktivator regulacije hitrosti vrtenja (1). Pomaknite orodje v zelen položaj in z dlanjo roke primate in zadržite aktivator regulacije hitrosti vrtenja (1) na zadnji strani naprave.

## Kalibracija žiro-krmiljenja

Za pravilno delovanje žiro-krmiljenja rotacije, se orodje se občasno samodejno kalibrira. Če samodejna kalibracije ne deluje pravilno, se orodje lahko nastavi ročno.

- ◆ Pritisnite aktivator regulacije hitrosti vrtenja (1).
- ◆ Sprostite aktivator regulacije hitrosti vrtenja (1).
- ◆ Postavite orodje na ravno površino.

LED delovna lučka (4) v roku 5 sekund dvakrat utripne, kar pomeni, da je bilo orodje kalibrirano.

## Privijanje (sl. E)

- ◆ Določite začetno točko.
- ◆ Zavrtite orodje v smeri gibanja urinega kazalca in vijačnik se bo začel privijati.

**Opomba:** Hitrost orodja je določena s št. vrtljajev. .  
Kratek vrtljaj = nizka hitrost vrtenja.  
Velik vrtljaj = visoka hitrost vrtenja.

## Odvijanje (sl. F)

- ◆ Določite začetno točko.
- ◆ Zavrtite orodje v nasprotni smeri gibanja urinega kazalca in vijačnik se bo začel odvijati.

**Opomba:** Hitrost orodja je določena s št. vrtljajev. .  
Kratek vrtljaj = nizka hitrost vrtenja.  
Velik vrtljaj = visoka hitrost vrtenja.

## LED delovna lučka

LED delovna lučka (4) se samodejno prižge, ko pritisnete aktivator regulacije hitrosti vrtenja (1).

## Samodejni izklop

Orodje je opremljeno s sistemom za samodejni izklop, če se orodje vklopi nenamerno in ne začne uporabljati v 45 sekundah in tako podaljša življenjsko dobo baterije. Pred izklopom orodja bo LED delovna lučka (4) utripala hitro za okoli 5 sekund.

## Priporočila za optimalno učinkovito uporabo

### Privijanje in odvijanje

- ◆ Vedno uporabite pravilno vrsto in velikost konice izvijača.
- ◆ Če naletite na težave pri privijanju vijakov, nanesite majhno količino detergenta ali milnice.
- ◆ Vedno držite orodje in konico izvijača v ravni liniji z vijakom.

### Vzdrževanje

Vaše Black & Decker orodje je proizvedeno tako, da dolga leta deluje z minimalnim vzdrževanjem. Dolgoročno zadovoljivo delovanje je odvisno od pravilne nege in rednega čiščenja orodja.

Polnilnik razen rednega čiščenja ne potrebuje nobene vzdrževanja.

**Opozorilo!** Pred pričetkom vzdrževanja orodja odstranite baterijo z orodja. Pred čiščenjem izklopite polnilnik iz električnega omrežja.

- ◆ Redno čistite prezračevalne reže v orodju in polnilniku s pomočjo mehke ščetke ali suhe krpe.
- ◆ Z vlažno krpo redno počistite ohišje motorja. Ne uporabljajte abrazivnega ali kemičnega čistila.
- ◆ V rednih časovnih presledkih odprite vpenjalno glavo in potrkajte z njo, tako da odstranite prah iz njene notranjosti.

### Skrb za okolje



Odlagajte ločeno od navadnih komunalnih odpadkov. Naprava ne sme biti odložena med mešane komunalne odpadke.

Če ugotovite, da vaš Black & Decker izdelek ne služi več svojemu namenu, ali se vam ne zdi več uporaben, ga ne zavržite skupaj z ostalimi gospodinjskimi odpadki. Napravo pripravite za ločeno odlaganje od navadnih komunalnih odpadkov.



Ločeno odlaganje dotrajanih izdelkov in embalaže omogoča recikliranje in ponovno uporabo materialov.

Tovrstno ravnanje pa pripomore k preprečevanju onesnaženja okolja in manjši porabi naravnih virov.

Lokalni predpisi morda urejajo ločeno zbiranje električnih aparatov iz gospodinjstev, na zbirališčih odpadkov ali pri prodajalcu, ko kupite nov izdelek.

Black & Decker vam nudi možnost zbiranja in obnove uporabljenih in iztrošenih izdelkov Black & Decker, ko ti dosežejo konec svoje življenjske dobe. Če želite izkoristiti predlagano možnost, vaš neuporaben izdelek vrnite pooblaščenemu serviserju, ki bo potrebne postopke izvedel namesto vas.

Lokacijo najbližjega pooblaščenega serviserja lahko ugotovite tako, da kontaktirate z lokalno Black & Deckerjevo pisarno, na naslov, ki je naveden v tem priročniku. Dodatno pa so seznam vseh pooblaščenih Black & Deckerjevih serviserjev in vsi podatki o poprodajnih storitvah na voljo na internetu: [www.2helpU.com](http://www.2helpU.com)

### Baterije



Do konca izpraznite baterijo, nato jo odstranite iz orodja.

- ◆ NiCd, NiMH in litijeve ionske baterije je mogoče reciklirati. Odnosite jih v ustrezni servis ali na lokacijo za zbiranje baterij za recikliranje.

### Tehnični podatki

		BDCS36G (H1)
Napetost	V (enosmerna)	3,6
Hitrost v praznem teku	Min <sup>-1</sup>	180
Maks. navor (PTI učinek)	Nm	3
Vrsta baterije		Litijevo-ionska
Kapaciteta baterije	Ah	1,3
Teža	kg	0,3
		905450** tip 1
Vhodna napetost	V (izmenična napetost)	230
Izhodna napetost	V (enosmerna)	9
Tok	mA	100
Približni čas polnjenja	H	12-15



Raven zvočnega tlaka v skladu z

EN 60745:

Raven zvočnega tlaka ( $L_{pA}$ ) 63 dB (A), odstopanje (K) 3 dB (A)Raven zvočne moči ( $L_{WA}$ ) 74 dB (A), odstopanje (K) 3 dB (A)

Skupne vrednosti vibracij (triosna vektorska vsota)

v skladu z z EN 60745

Vijačenje brez udarjanja ( $a_{h,s}$ ) < 2,5 m/s<sup>2</sup>, odstopanje (K) 1,5 m/s<sup>2</sup>

## Izjava o skladnosti ES

DIREKTIVA O STROJIH



BDCS36G

Black & Decker izjavlja, da so izdelki, opisani pod "tehničnimi podatki"

v skladu z:

2006/42/ES, EN 60745-1, EN 60745-2-2 Ti izdelki so v skladu tudi z direktivo 2004/108/ES in 2011/65/EU. Za več informacij se povežite z Black & Deckerjem na spodnjih naslovih, ali glejte zadnjo stran navodil. Podpisani je odgovoren za sestavo tehnične dokumentacije in daje to izjavo v imenu Black & Deckerja.

Kevin Hewitt

Podpredsednik Global Engineering  
Black & Decker Europe, 210 Bath Road,  
Slough,

Berkshire, SL1 3YD  
Velika Britanija  
12.4.2012

## Garancija

Black & Decker na temelju svojega zaupanja v kakovost svojih izdelkov ponuja izredno garancijo. To garancijska izjava je dodatek in v nobenem primeru ne vpliva na vaše zakonjene pravice. Garancija je veljavna znotraj ozemlja držav članic EU in na evropskem trgovinskem območju.

Če se Black & Deckerjev izdelek pokvari zaradi napake v materialu, izdelavi ali neustrezne skladnosti v 24 mesecih od dneva nakupa, Black & Decker jamči, da bo zamenjal okvarjene dele, popravil izdelke, ki so bili podvrženi normalni obrabi, ali zamenjal take izdelke ter tako poskrbel za čim manj težav za kupce, razen v naslednjih okoliščinah:

- ◆ Če je bil izdelek uporabljen za trgovske storitve, profesionalno uporabo ali če je bil izdelek oddan v najem;
- ◆ Če je bil izdelek predmet nepravilne uporabe ali zanemarjanja;
- ◆ Če je izdelek poškodovan zaradi zunanjih predmetov, snovi ali nesreč;
- ◆ Če je izdelek poskušal popraviti nepooblaščen Black & Deckerjev serviser.

Za garancijski zahtevek boste morali predložiti dokazilo o nakupu prodajalcu ali pooblaščenemu serviserju. Lokacijo najbližjega pooblaščenega serviserja lahko ugotovite tako, da kontaktirate z lokalno Black & Deckerjevo pisarno, na naslov, ki je naveden v tem priročniku. Dodatno pa so seznam vseh pooblaščenih Black & Deckerjevih serviserjev in vsi podatki o poprodajnih storitvah na voljo na internetu: [www.2helpU.com](http://www.2helpU.com)

Prosimo, obiščite našo spletno stran [www.blackanddecker.co.uk](http://www.blackanddecker.co.uk) in registrirajte svoj novi Black & Deckerjev izdelek; obenem vas bomo tako lahko tudi obveščali o novih izdelkih in posebnih ponudbah. Nadaljnji podatki o Black & Deckerjevi znamki in ponudbi izdelkov so na voljo na [www.blackanddecker.co.uk](http://www.blackanddecker.co.uk)

## Namjena

Ovaj Black & Decker odvijač predviđen je za odvijanje vijaka. Ovaj je alat namijenjen isključivo za osobnu upotrebu.

## Sigurnosne upute

### Opća sigurnosna upozorenja za električne alate



**Upozorenje!** Pročitajte sva sigurnosna upozorenja i upute. Nepoštivanje dolje navedenih upozorenja i uputa može rezultirati strujnim udarom, požarom i/ili ozbiljnim ozljedama.

**Upozorenja i upute čuvajte za buduće potrebe.** Izraz "električni alat" u svim dolje navedenim upozorenjima odnosi se na vaš električni alat napajan iz gradske mreže (sa žicom) ili električni alat napajan akumulatorskom baterijom (bez žice).

#### 1. Sigurnost u radnom području

##### a. Područje rada držite čistim i dobro osvijetljenim.

Zakrčeni ili mračni prostori prizivaju nezgode.

##### b. S električnim alatima ne radite u eksplozivnom okruženju, kao što je blizina zapaljivih tekućina, plinova ili prašine. Električni aparati stvaraju iskre koje mogu zapaliti prašinu ili isparavanja.

##### c. Pri radu s električnim alatom držite podalje promatrače i djecu.

Zbog odvratanja pozornosti mogli biste izgubiti nadzor nad uređajem.

#### 2. Zaštita od električne struje

##### a. Utikači električnih alata moraju odgovarati utičnicama. Nikad ni na koji način ne pravljajte utikač. Pri upotrebi električnih alata s uzemljenjem ne koristite prilagodne utikače. Neizmijenjeni utikači i odgovarajuće utičnice smanjit će rizik od električnog udara.

##### b. Izbjegavajte fizički dodir s uzemljenim površinama poput cijevi, radijatora, metalnih okvira i hladnjaka. Postoji povećani rizik od električnog udara ako je tijelo uzemljeno.

##### c. Električne alate ne izlažite kiši ni vlazi. Prodiranje vode u električni alat povećat će rizik od električnog udara.

##### d. Kabel ne upotrebljavajte za nepredviđene namjene. Kabel nikad ne upotrebljavajte za nošenje, povlačenje ili odvajanje utikača električnog alata iz električne utičnice. Kabel držite podalje od izvora topline, ulja i oštih ili pokretnih dijelova. Oštećeni ili zapleteni kabel

povećat će rizik od električnog udara.

##### e. Pri radu s električnim alatom na otvorenom, upotrijebite produžni kabel pogodan za upotrebu na otvorenom. Upotreba kabela prikladnog za otvorene prostore smanjuje rizik od strujnog udara.

##### f. Ako nije moguće izbjeći korištenje električnog alata u vlažnim uvjetima, upotrijebite napajanje s diferencijalnom sklopkom za zaštitu od neispravnosti uzemljenja (RCD). Upotreba RCD sklopke smanjuje rizik od električnog udara.

#### 3. Osobna sigurnost

##### a. Budite na oprezu, pazite što radite i rukovodite se zdravim razumom pri radu s električnim alatom. Ne koristite električni alat ako ste umorni ili pod utjecajem droga, alkohola ili lijekova. Trenutak nepažnje tijekom rada s električnim alatom može dovesti do ozbiljnih ozljeda.

##### b. Koristite osobnu zaštitnu opremu. Uvijek koristite zaštitu za oči. Upotreba zaštitne opreme poput maske protiv prašine, sigurnosnih cipela protiv klizanja, čvrste kape ili zaštite sluha u odgovarajućim uvjetima smanjit će rizik od osobnih ozljeda.

##### c. Spriječite nenamjerno uključivanje. Prije priključivanja u električnu mrežu ili umetanja akumulatorske baterije, kao i prije uzimanja ili nošenja alata, provjerite je li prekidač u isključenom položaju. Nošenje električnog alata pri čemu je prst na prekidaču ili priključivanje električnog alata kojemu je prekidač uključen priziva nezgode.

##### d. Prije nego što uključite električni alat, uklonite s njega sve ključeve za podešavanje. Ostavljajući ključa na rotirajućem dijelu električnog alata može dovesti do ozljede.

##### e. Ne sežite predaleko. Stalno održavajte ravnotežu i stojte čvrsto na nogama. To omogućuje bolju kontrolu električnog alata u neočekivanim situacijama.

##### f. Pravilno se obucite. Ne nosite široku odjeću ili nakit. Kosu, odjeću i rukavice uvijek držite podalje od pokretnih dijelova. Pokretni dijelovi mogu zahvatiti labavo obučenu odjeću, nakit ili dugu kosu.

##### g. Ako je omogućeno priključivanje usisavača, osigurajte njihovo pravilno povezivanje i upotrebu. Upotreba uređaja za skupljanje prašine može smanjiti opasnosti vezane uz prašinu.

#### 4. Upotreba i čuvanje električnih alata

##### a. Nemojte preopterećivati električni alat. Koristite ispravan električni alat za vašu primjenu. Prikladan električni alat bolje će i sigurnije obaviti posao brzinom za koju je predviđen.

- b. **Ne upotrebljavajte električni alat ako se prekidač ne može prebaciti u isključeni ili uključeni položaj.** Svaki električni alat kojim se ne može upravljati pomoću prekidača predstavlja opasnost i potrebno ga je popraviti.
- c. **Prije podešavanja, zamjene pribora ili spremanja električnog alata, isključite utikač iz utičnice ili odvojite akumulatorsku bateriju.** Te sigurnosne preventivne mjere smanjuju rizik od nehotičnog pokretanja električnog alata.
- d. **Električne alate koji se ne upotrebljavaju pohranite izvan dohvata djece i ne dopustite rad s alatom osobama koje nisu upoznate s njim ili s ovim uputama.** Električni alati opasni su u rukama neobučenih korisnika.
- e. **Održavajte električne alate. Provjerite ima li kakvih otklona ili savijenih pokretnih dijelova, napuknuća dijelova ili bilo kakvih drugih stanja koja mogu utjecati na rad električnog alata. Ako je alat oštećen, popravite ga prije upotrebe.** Velik broj nezgoda uzrokovan je loše održanim električnim alatima.
- f. **Rezne dijelove alata održavajte oštroma i čistima.** Pravilno održavanje radnih alata i njihovih oštrica smanjuje vjerojatnost savijanja i olakšava upravljanje.
- g. **Električni alat, pribor, nastavke itd., upotrebljavajte u skladu s ovim uputama te uzimajući u obzir radne uvjete i posao koji je potrebno obaviti.** Upotreba električnih alata za poslove za koje nije namijenjen može dovesti do opasnih situacija.
5. **Upotreba i čuvanje akumulatorskih baterija**
- a. **Dopunjavajte isključivo punjačem kojeg je odredio proizvođač.** Punjač koji je pogodan za jednu vrstu akumulatora može izazvati rizik od požara ako se upotrebljava s nekim drugim akumulatorom.
- b. **Električne alate upotrebljavajte isključivo s izričito navedenim akumulatorima.** Upotreba bilo kojeg drugog akumulatora može izazvati rizik od ozljede i požara.
- c. **Kad akumulator nije u upotrebi, držite ga podalje od ostalih metalnih predmeta poput spajalica za papir, ključeva, čavala, vijaka ili drugih manjih metalnih predmeta koji mogu izazvati kratki spoj baterijskih priključaka.** Kratki spoj priključaka baterije može izazvati eksploziju ili požar.
- d. **U slučaju nepravilne upotrebe iz baterije bi mogla iscuriti tekućina. Izbjegavajte kontakt. Ako dođe do slučajnog kontakta, isperite tekućom vodom. Ako tekućina dospije u oči, smjesta potražite liječničku pomoć.** Tekućina

iz baterije može izazvati iritacije ili opekline.

## 6. Servis

- a. **Električne alate servisirajte kod kvalificiranog servisera i upotrebom identičnih zamjenskih dijelova.** Na taj ćete način održati sigurnost upotrebe električnog alata.

## Dodatna sigurnosna upozorenja za električne alate



**Upozorenje!** Dodatna sigurnosna upozorenja za odvijače i udarne ključeve

- ♦ **Tijekom upotrebe nastavak za udarno bušenje koristite zaštitu za sluh.** Izlaganje zvuku velike jačine može izazvati oštećenje sluha.
- ♦ **Rabite pomoćne rukohvate ako su isporučeni uz alat.** Gubitak nadzora može izazvati osobne ozljede.
- ♦ **Električni alat pridržavajte isključivo za izolirane rukohvate dok radite u područjima gdje bi zavrtnaj mogao doći u dodir sa skrivenim ožičenijima.** U slučaju kontakta sa žicom pod naponom, taj se napon može prenijeti na metalne dijelove alata i izazvati strujni udar.
- ♦ **Upotrijebite stezaljke ili na drugi praktičan način učvrstite radni materijal za stabilnu platformu.** Pridržavanje radnog materijala rukom ili njegovo oslanjanje na tijelo nije stabilno i može dovesti do gubitka kontrole.
- ♦ **Ovaj alat nije namijenjen upotrebi od strane osoba sa smanjenim fizičkim, osjetilnim ili mentalnim sposobnostima, uključujući i djecu ni osoba s nedostatkom iskustva ili znanja, osim ako ih osoba zadužena za njihovu sigurnost nadzire ili im je pružila upute koje se odnose na sigurnu upotrebu uređaja.** Djecu je potrebno nadgledati kako bi se spriječilo njihovo igranje ovim uređajem.

## Sigurnost drugih osoba

- ♦ **Ovaj uređaj nije namijenjen upotrebi od strane osoba sa smanjenim fizičkim, osjetilnim ili mentalnim sposobnostima, uključujući i djecu, ni osoba s nedostatkom iskustva ili znanja, osim ako ih osoba zadužena za njihovu sigurnost nadzire ili im je pružila upute koje se odnose na sigurnu upotrebu uređaja.**
- ♦ **Djecu je potrebno nadgledati kako bi se spriječilo njihovo igranje ovim uređajem.**

## Stalno prisutni rizici.

Tijekom upotrebe alata mogu nastati dodatni rizici koji nisu navedeni u priloženim sigurnosnim upozorenjima. Ti rizici mogu nastati uslijed nepravilne

upotrebe, produljene upotrebe itd.

Čak i uz primjenu važećih sigurnosnih propisa i sigurnosnih uređaja, određene stalno prisutne rizike nije moguće izbjeći, a to su:

- ◆ Ozljede uzrokovane dodirivanjem rotirajućih/pokretnih dijelova.
- ◆ Ozljede uzrokovane promjenom dijelova, oštrica ili dodatne opreme.
- ◆ Ozljede uzrokovane produljenom upotrebom alata. Radite redovite pauze tijekom dulje uporabe bilo kojeg alata.
- ◆ Oštećenje sluha.
- ◆ Opasnosti po zdravlje uslijed udisanja prašine nastale tijekom korištenja alata (npr. tijekom rada s drvom, pogotovo hrastovinom, bukovinom i ivericom).

## Vibracije

Deklarirane vrijednosti emisija vibracija, koje su navedene u tehničkim podacima i izvavi o usklađenosti, izmjerene su u skladu sa standardiziranom metodom ispitivanja navedenom u dokumentu EN 60745 i mogu se koristiti za međusobno uspoređivanje alata. Deklarirana vrijednost emisija vibracija može se koristiti i za preliminarno procjenjivanje izloženosti.

**Upozorenje!** Vrijednost emisija vibracija tijekom stvarne upotrebe električnog alata može se razlikovati od deklarirane vrijednosti, ovisno o načinima na koje se alat koristi. Razina vibracija može porasti iznad navedene razine.

Tijekom ocjenjivanja izloženosti vibracijama kako bi se odredile sigurnosne mjere prema dokumentu 2002/44/EC za zaštitu osoba koje redovno koriste električne alate, potrebno je uzeti u obzir procjenu izloženosti vibracijama, stvarne uvjete upotrebe i način korištenja alata, obuhvaćajući i sve dijelove radnog ciklusa, kao što je vrijeme od isključivanja alata do potpunog zaustavljanja i vrijeme od uključivanja do postizanja pune radne brzine.

## Oznake na alatu

Na alatu su prikazani sljedeći simboli:



**Upozorenje!** Da bi se smanjio rizik od ozljeda, korisnik mora pročitati priručnik s uputama.

## Dodatne sigurnosne upute za akumulator i punjač

### Baterije

- ◆ Nikad i ni iz kojeg razloga ne pokušavajte otvarati.

- ◆ Akumulator ne izlažite vodi.
- ◆ Ne skladištite na mjestima gdje bi temperatura mogla biti viša od 40 °C.
- ◆ Punjenje izvodite isključivo pri okolišnim temperaturama između 10 °C i 40 °C.
- ◆ Puniti isključivo punjačem koji je isporučen uz alat.
- ◆ Prilikom odbacivanja akumulatora pridržavajte se uputa u odjeljku "Zaštita okoliša".



Ne pokušavajte dopunjavati oštećene akumulatore.

### Punjači

- ◆ Ovaj Black & Decker punjač koristite isključivo za punjenje akumulatora u alatu uz koji je isporučen. Ostali akumulatori mogu napuknuti i izazvati osobne ozljede i oštećenja.
- ◆ Nikad ne pokušavajte dopunjavati akumulatore koji se ne mogu puniti.
- ◆ Smjesta zamijenite oštećene kabele.
- ◆ Punjač ne izlažite vodi.
- ◆ Ne otvarajte punjač.
- ◆ Punjač ne ispitujte drugim uređajima.



Punjač je predviđen isključivo za upotrebu u zatvorenim prostorima.



Prije upotrebe pročitajte priručnik za upotrebu.

### Zaštita od električne struje



Vaš punjač raspolaže dvostrukom izolacijom i žica uzemljenja nije potrebna. Uvijek provjerite odgovara li napon električne mreže naponu navedenom na opisnoj oznaci. Ne pokušavajte punjač zamijeniti običnim utikačem električne mreže.

- ◆ Ako je kabel napajanja oštećen, treba ga zamijeniti proizvođač ili ovlaštenu servis tvrtke Black & Decker kako bi se izbjegle opasnosti.

### Značajke

Ovaj alat sadrži neke ili sve od sljedećih značajki:

1. Aktivator upravljanja kretanjem
2. Držač nastavaka
3. Priključak punjača
4. LED radno svjetlo

### Crtež A

5. Punjač

## Montaža

**Upozorenje!** Prije sklapanja, akumulator uklonite iz alata.

## Postavljanje i uklanjanje odvijača ili spojnice (sl. B)

**Upozorenje!** Prije postavljanja ili uklanjanja pribora provjerite je li alat zaključan kako biste spriječili pomicanje prekidača.

- ◆ Za postavljanje odvijača potisnite ga u držač nastavka (2) dok se ne učvrsti u svom položaju.
- ◆ Da biste uklonili odvijač, izvucite ga iz držača nastavaka.

**Napomena!** Da biste uklonili nastavak ili držač ponovite prethodne korake.

## Uporaba

**Upozorenje!** Neka alat radi svojim tempom. Alat nemojte preopterećivati.

## Punjenje akumulatora (crtež C)

Akumulator je potrebno napuniti prije prve upotrebe i kad izgubi moć pružanja dovoljne snage na zadacima koji su dotad bili izvođeni s lakoćom. Akumulator se može ugrijati tijekom punjenja. To je normalno i ne predstavlja problem.

- ◆ Da biste napunili akumulator, utikač punjača (5) priključite u priključnicu (3).
- ◆ Priključite punjač.
- ◆ Alat ostavite priključen na punjač 16 sati.

Tijekom punjenja, punjač može zujati i ugrijati se. To je normalno i ne predstavlja naznaku problema.

**Upozorenje!** Ne dopunjavajte akumulator ako je okolna temperatura ispod 10 °C ili iznad 40 °C. Preporučena temperatura punjenja: oko 24 °C.

## Pokazatelj slabe baterije

Kada razina energije u bateriji postane niska, radno LED svjetlo početak će brzo treperiti.

- ◆ LED svjetlo svijetlit će 5 sekundi tijekom niskog napona - - - - ovim obrascem.

**Upozorenje!** Nemojte rabiti proizvod dok su baterije slabe. Prazne baterije odmah napunite.

## Pokazatelj visoke temperature

Kada radna temperatura sklopova postane previsoka, radno LED svjetlo početak će se paliti i gasiti po obrascu dugo-kratko.

- ◆ LED svjetlo svijetlit će 5 sekundi dok je temperatura sklopova visoka - . - . - . po ovom obrascu. Pričekajte dok se uređaj ohladi na optimalnu radnu temperaturu od približno 24°C.

## Postavljanje inicijalne točke uključivanja (sl. D)

- ◆ Primite odvijač kao što je prikazano na slici D.
- ◆ Dlanom ruke držite pritisnut aktivator upravljanja kretanjem (1) sa stražnje strane alata.
- ◆ Kada radno LED svjetlo (4) svijetli, alat je spreman za uporabu.
- ◆ Da biste resetirali inicijalnu točku pokretanja, prvo pustite aktivator upravljanja kretanjem (1). Premjestite alat u novi položaj, a zatim dlanom ruke držite pritisnut aktivator upravljanja kretanjem (1) sa stražnje strane alata.

## Kalibracija upravljanja žiroskopom.

Ovaj se alat povremeno automatski kalibrira kako bi žiroskopske kontrole radile ispravno. Ako se čini da kontrole na rade ispravno, alat se može kalibrirati ručno.

- ◆ Pritisnite aktivator upravljanja kretanjem (1).
- ◆ Pustite aktivator upravljanja kretanjem (1).
- ◆ Alat postavite na vodoravnu površinu.

Radno LED svjetlo (4) dvaput će upaliti i ugasiti u roku od 5 sekundi, što znači da je alat kalibriran.

## Upravljanje radom "prema naprijed" (sl. E)

- ◆ Postavite inicijalnu točku pokretanja.
- ◆ Okrenite alat u smjeru kazaljke na satu i odvijač će raditi u smjeru "prema naprijed".

**Napomena:** Brzinu alata određuje veličina zakretanja. .

Malo zakretanje = manja brzina.

Veliko zakretanje = veća brzina.

## Upravljanje radom "prema natrag" (sl. F)

- ◆ Postavite inicijalnu točku pokretanja.
- ◆ Okrenite alat suprotno od kazaljke na satu i odvijač će raditi u smjeru "prema natrag".

**Napomena:** Brzinu alata određuje veličina zakretanja. .

Malo zakretanje = manja brzina.

Veliko zakretanje = veća brzina.

## LED radno svjetlo

LED radno svjetlo (4) automatski se uključuje kad pritisnete aktivator upravljanja kretanjem (1).

## Automatsko isključivanje

Radi očuvanja baterije u slučaju nenamjernog uključivanja alat će se automatski isključiti nakon 45

sekundi neprestanog rada. Radno LED svjetlo (4) brzo će se paliti i gasiti u trajanju od 5 sekundi prije nego što se alat isključi.

## Savjeti za optimalnu upotrebu

### Rad s vijcima

- ◆ Uvijek koristite nastavak odvijača pravilne vrste i veličine.
- ◆ Ako je uvijanje vijaka otežano, pokušajte nanijeti manju količinu tekućine za pranje ili sapuna kao sredstva za podmazivanje navoja.
- ◆ Alat i nastavak odvijača uvijek koristite u ravnoj liniji s vijkom.

### Održavanje


Vaš Black & Decker alat projektiran je za dugotrajnu upotrebu uz minimalna održavanja. Nprekinuta i zadovoljavajuća upotreba ovisi o pravilnoj brizi i redovnom čišćenju.

Ovaj punjač ne zahtijeva nikakvo održavanje osim redovitog čišćenja.


**Upozorenje!** Prije izvođenja bilo kakvih radova održavanja na alatu, uklonite akumulator iz alata. Prije čišćenja punjača odvojite ga od električnog napajanja.

- ◆ Utoke za prozračivanje na alatu i punjaču redovito čistite mekim kistom ili suhom krpom.
- ◆ Kucište motora redovito čistite vlažnom krpom. Ne upotrebljavajte abrazivna ili sredstva za čišćenje na bazi otapala.
- ◆ Redovito otvorite steznu glavu i lagano udarajte po njoj kako biste iz unutrašnjosti uklonili prašinu.

### Zaštita okoliša

 Odvojeno prikupljajte. Ovaj proizvod ne smije se odbacivati kao uobičajeni otpad iz kućanstva.

Ako ustanovite da je vaš Black & Decker proizvod potrebno zamijeniti ili ako za njime više nemate potrebe, ne odbacujte ga kao uobičajeni otpad iz kućanstva. Pripremite ovaj proizvod za odvojeno prikupljanje.

 Odvojeno prikupljanje rabljenih proizvoda i pakovanja omogućuje recikliranje i ponovnu upotrebu materijala. Ponovna upotreba materijala pomaže u sprječavanju zagađivanja okoliša i smanjuje potražnju za sirovinama.

Lokalni zakoni mogu propisivati odvojeno prikupljanje električnih proizvoda iz kućanstva, na mjestima

lokalnih odlagališta otpada ili putem prodavača kod kojeg ste kupili ovaj proizvod.

Tvrtka Black & Decker omogućuje prikupljanje i recikliranje Black & Decker proizvoda nakon isteka njihovog vijeka trajanja. Da biste iskoristili prednosti ove usluge, molimo vas da svoj proizvod vratite bilo kojem ovlaštenom servisnom agentu koji će ga prikupiti u naše ime.

Lokaciju vama najbližeg ovlaštenog servisnog agenta možete provjeriti kontaktiranjem vašeg lokalnog ureda tvrtke Black & Decker na adresi navedenoj u ovom priručniku. Također, potpuni popis ovlaštenih Black & Decker servisa i potpuni detalji o našim uslugama nakon prodaje i kontaktima, dostupni su putem Interneta na adresi: [www.2helpU.com](http://www.2helpU.com)

### Baterije



Akumulator u cijelosti ispraznite i potom ga uklonite iz alata.

- ◆ NiCd, NiMH i Li-Ion baterije mogu se reciklirati. Odnosite ih bilo kojem ovlaštenom serviseru ili u lokalno središte za recikliranje.

### Tehnički podaci

		BDCS36G (H1)
Napon	$V_{DC}$	3,6
Brzina bez opterećenja	$min^{-1}$	180
Najveći moment (PTI vrijednost)	Nm	3
Vrsta akumulatora		Li-Ion
Kapacitet baterije	Ah	1,3
Težina	kg	0,3

		905450** tip 1
Ulazni napon	$V_{AC}$	230
Izlazni napon	$V_{DC}$	9
Trenutno punjenje	mA	100
Približno vrijeme punjenja	H	12-15

#### Razina zvučnog tlaka prema

EN 60745:

Zvučni tlak ( $L_{pA}$ ) 63 dB(A), netočnost (K) 3 dB(A)

Zvučna snaga ( $L_{WA}$ ) 74 dB(A), nesigurnost (K) 3 dB(A)

Ukupne vrijednosti vibracija (troosni vektorski zbroj)  
prema EN 60745:

Uvijanje bez udaraca ( $a_{\text{rms}}$ ) 2,5 m/s<sup>2</sup>, nesigurnost (K) 1,5 m/s<sup>2</sup>

## EU izjava o usklađenosti

DIREKTIVA O STROJEVIMA



BDCS36G

Black & Decker izjavljuje da su donji proizvodi opisani u odjeljku "tehnički podaci"

u skladu su sa sljedećim propisima:

2006/42/EC, EN 60745-1, EN 60745-2-2 Ovi proizvodi također su usklađeni sa smjericama 2004/108/EC i 2011/65/EU. Za dodatne informacije kontaktirajte tvrtku Black & Decker putem sljedeće adrese ili pogledajte prilog pri kraju priručnika.

Dolje potpisani odgovoran je za sastavljanje tehničke dokumentacije i ovu izjavu iznosi u ime tvrtke Black & Decker.

Kevin Hewitt

Potpredsjednik, Globalni inženjering  
Black & Decker Europe, 210 Bath Road,  
Slough,  
Berkshire, SL1 3YD  
Ujedinjeno Kraljevstvo  
12.4.2012.

## Jamstvo

Tvrtka Black & Decker sigurna je u kvalitetu svojih proizvoda i pruža iznimno jamstvo. Ova izjava o jamstvu dodatak je vašim zakonskim pravima i ni na koji način ih ne narušava. Ovo jamstvo valjano je na području država članica Europske unije i Europske zone slobodnog trgovanja.

Ako vaš proizvod marke Black & Decker postane neispravan uslijed manjkavosti u njegovom materijalu, izradi ili uslijed nedostatne usklađenosti unutar 24 mjeseca od dana kupnje, tvrtka Black & Decker jamči zamjenu neispravnih dijelova, popravak dijelova izloženih znatnom habanju i trošenju ili zamjenu takvih proizvoda, kako bi se osigurala minimalna neugodnost za našeg kupca, osim ako je:

- ◆ Proizvod bio korišten u trgovanju, profesionalnoj upotrebi ili u svrhu unajmljivanja;
- ◆ Proizvod bio izložen nepravilnoj upotrebi ili je zanemaren;
- ◆ Proizvod pretrpio značajna oštećenja izazvana stranim predmetima, tvarima ili u nezgodi;
- ◆ Popravke pokušao izvoditi bilo tko osim ovlaštenog servisnog osoblja ili servisnog osoblja tvrtke Black & Decker.

Da biste potraživali jamstvo, prodavaču ili ovlaštenom serviseru morate predložiti dokaz kupnje. Lokaciju vama najbližeg ovlaštenog servisnog agenta možete provjeriti kontaktiranjem vašeg lokalnog ureda tvrtke Black & Decker na adresi navedenoj u ovom priručniku. Također, potpuni popis ovlaštenih Black & Decker servisa i potpuni detalji o našim uslugama nakon prodaje i kontaktima, dostupni su putem interneta na adresi: [www.2helpU.com](http://www.2helpU.com)

Posjetite našu web-lokaciju [www.blackanddecker.co.uk](http://www.blackanddecker.co.uk) kako biste registrirali svoj novi Black & Decker proizvod i bili u tijeku s najnovijim proizvodima i posebnim ponudama. Dodatne informacije o tvrtki Black & Decker i našem rasponu proizvoda dostupne su na lokaciji [www.blackanddecker.co.uk](http://www.blackanddecker.co.uk)

## JAMSTVENA IZJAVA

- ◆ Jamčimo da navedeni proizvod koji smo isporučili nema nedostataka ili grešaka u konstrukciji ili tvorničkoj montaži.
- ◆ Jamstveni rok je 24 mjeseci od dana kupnje. Jamčimo da će navedeni proizvod koji smo isporučili u jamstvenom roku ispravno funkcionirati kod normalne upotrebe ukoliko će se korisnik pridržavati priloženih uputa o uporabi.
- ◆ Jamčimo da je za isporučeni proizvod osigurano servisno održavanje i potrebni rezervni dijelovi u toku 7 godina od datuma kupnje.
- ◆ Obvezujemo se na zahtjev imatelja jamstvenog lista podnesenog u jamstvenom roku, o svom trošku osigurati otklanjanje kvarova i nedostataka proizvoda koji proizlaze iz nepodudarnosti stvarnih sa propisanim, odnosno deklariranim karakteristikama kvalitete proizvoda. Popravak se obvezujemo izvršiti u roku od 45 dana od dana prijave kvara. Ako proizvod ne popravimo u tom roku obvezujemo se zamijeniti ga novim ili vratiti uplaćenu svotu.
- ◆ Jamstvo vrijedi uz predočenje originalnog računa prodavatelja, te ispravno ispunjenog i ovjerenog pečatom prodavatelja jamstvenog lista.
- ◆ Troškove prijevoza odnosno prijenosa proizvoda koji nastaju pri popravku odnosno njegovoj zamjeni u garantnom roku snosi nositelj jamstva. Bez obzira na način dostave ovlaštenom servisu, kupac je obavezan podignuti proizvod po izvršenom servisnom popravku i isto potvrditi svojim potpisom.
- ◆ Nepravilnosti koje su nastale nestručnim rukovanjem, rukovanjem suprotnim navedenim u uputama ili mehaničkim oštećenjem isključene su iz jamstva.
- ◆ Proizvod ne smije biti prethodno otvaran ili popravlján od strane neovlaštenih osoba.
- ◆ Ako popravak traje duže od 14 dana, jamstveni rok se produžuje za trajanje servisa.

## RADOVI I DIJELOVI KOJI IDU NA TERET JAMSTVA

- ◆ Kvarovi nastali greškom prilikom tvorničkog sklapanja i pakiranja
- ◆ Puknuća lomovi dijelova strojeva i alata prouzročeni nekvalitetnim materijalom tj. tvorničkom greškom.
- ◆ Indirektni kvarovi uzrokovani točkom 2.
- ◆ Kvarovi nastali odmah po puštanju stroja/uređaja u rad

## RADOVI I DIJELOVI KOJI NISU PREDMET JAMSTVA

1. Oštećena i kvarovi nastali:
  - ◆ Prilikom nepravilnog sastavljanja uređaja od strane kupca
  - ◆ Nepravilnim rukovanjem i nenamjenskim korištenjem
  - ◆ Korištenjem neadekvatnih goriva, maziva, napona, opterećenja
  - ◆ Servisiranjem ili rastavljanjem uređaja od strane neovlaštenih osoba
2. Dijelovi koji spadaju u potrošni materijal:
  - ◆ Kvarovi nastali nedovoljnim održavanjem ili servisiranjem
  - ◆ Kvarovi nastali radi preopterećenja ili pregrijavanja uređaja ili njihovih sastavnih dijelova

TIP PROIZVODA:	
Prodajno mjesto:	Pečat:
Datim prodaje:	Potpis:

NOSITELJ JAMSTVA: LIKOS d.o.o. Karlovačka cesta 2E, 10020 Zagreb  
 Uvoznik: LIKOS d.o.o. Karlovačka cesta 2E, 10020 Zagreb, tel: 01 6539 875

CENTRALNI SERVIS: LIKOS d.o.o. Karlovačka cesta 2E, 10020 Zagreb  
 TELEFON SERVISA: 01 65 39 875

### **VAŽNO:**

**Za sva pitanja vezana za stavljanje alata u funkciju, način dostave i povrat alata po izvršenom popravku, te ostala servisna ili tehnička pitanja, obavezno kontaktirajte servis na telefon 01 6539 875, u uredovno vrijeme radnim danom od 8.00 – 12.00 h**



## Namena

Vaš Black & Decker akumulatorski odvijač je dizajniran za poslove odvijanja i uvrtnja zavrtnejeva. Ovaj alat je namenjen samo za privatnu upotrebu.

## Bezbednosna uputstva

### Opšta bezbednosna upozorenja za električne alate



**Upozorenje!** Pročitajte sva bezbednosna upozorenja i uputstva. Nepoštovanje dole navedenih upozorenja i uputstava može izazvati električni udar, požar i/ili ozbiljnu povredu.

**Sačuvajte sva upozorenja i uputstva za buduće potrebe.** Termin "električni alat" u svim dole navedenim upozorenjima odnosi se na alate sa mrežnim napajanjem (sa kablom) ili alate sa baterijskim napajanjem (bežični).

#### 1. Bezbednost radnog područja

##### a. Radno područje treba uvek da bude čisto i dobro osvetljeno.

Nered i mračna područja izazivaju nezgode.

##### b. Ne radite sa električnim alatima u eksplozivnim atmosferama, na primer u prisustvu zapaljivih tečnosti, gasova ili prašine. Električni alati stvaraju varnice koje mogu da upale prašinu ili isparenja.

##### c. Decu i druge osobe udaljite dok radite sa električnim alatom.

Zbog ometanja možete izgubiti kontrolu.

#### 2. Električna bezbednost

##### a. Utičkači električnih alata moraju da odgovaraju utičnicima. Nikada i ni na bilo koji način nemojte modifikovati utikač. Ne koristite nikakve utične adaptere sa uzemljenim električnim alatima.

Nemodifikovani utikači i odgovarajuće utičnice smanjiće opasnost od električnog udara.

##### b. Izbegavajte telesni kontakt sa uzemljenim površinama kao što su cevi, radijatori, šporeti i frižideri. Postoji veća opasnost od električnog udara ako je vaše telo uzemljeno.

##### c. Ne izlažite električne alate kiši ili vlažnim uslovima. Voda koja prođe u električni alat povećava opasnost od električnog udara.

##### d. Ne rukujte nepravilno kablom. Nemojte nikad koristiti kabl za nošenje, vučenje ili izvlačenje utikača električnog alata. Kabl udaljite od toplote, ulja, oštih rubova ili pokretnih delova. Oštećeni ili zapleteni kablovi povećavaju opasnost od električnog udara.

##### e. Pri upotrebi električnog alata na otvorenom prostoru koristite produžni kabl koji je podesan za upotrebu na otvorenom prostoru. Korišćenje kabla koji je podesan za upotrebu na otvorenom prostoru umanjuje opasnost od električnog udara.

##### f. Ukoliko se ne može izbegnuti upotreba električnog alata na vlažnom mestu, koristite napajanje sa FID zaštitnom sklopkom za zaštitu od struje u slučaju kvara. Upotreba FID sklopke umanjuje opasnost od električnog udara.

#### 3. Lična bezbednost

##### a. Budite pažljivi, gledajte šta radite i savesno radite sa električnim alatom. Nemojte da koristite električni alat ako ste umorni ili pod dejstvom lekova, alkohola ili droga. Trenutak nepažnje pri radu sa električnim alatom može dovesti do ozbiljnih telesnih povreda.

##### b. Nosite ličnu zaštitnu opremu. Uvek nosite zaštitu za oči. Zaštitna oprema, kao što su maska za prašinu, zaštitna obuća sa đonom koji se ne kliza, kaciga ili zaštita za sluh, koja se koristi pod odgovarajućim uslovima, smanjiće telesne povrede.

##### c. Sprečite nenamerno pokretanje. Pobrnite se da prekidač bude isključen pre povezivanja električnog napajanja i/ili baterije, uzimanja uređaja ili nošenja alata. Nošenje električnog alata sa prstom na prekidaču ili električnih alata sa prekidačem koji su priključeni na napajanje izaziva nezgode.

##### d. Uklonite ključ za podešavanje ili ključ za pritezanje pre uključivanja električnog alata. Ključ za pritezanje ili podešavanje koji je ostao u rotirajućem delu električnog alata može da dovede do telesne povrede.

##### e. Ne posežite van domašaja. Održavajte stabilan položaj i ravnotežu u svakom trenutku. Time se obezbeđuje bolja kontrola nad električnim alatom u neočekivanim situacijama.

##### f. Nosite odgovarajuću odeću. Ne nosite široku odeću ili nakit. Kosu, odeću i rukavice udaljite od pokretnih delova. Široka odeća, nakit ili duga kosa mogu da se uhvate u pokretne delove.

##### g. Ako postoje priključni uređaji za izbacivanje prašine i oprema za njeno sakupljanje, pobrnite se da budu priključeni i da se pravilno koriste. Sakupljanje prašine može da umanj opasnosti povezane sa prašinom.

#### 4. Upotreba i održavanje električnih alata

##### a. Ne preopterećujte električni alat. Koristite odgovarajući električni alat za svoj rad. Pravilan električni alat će bolje i bezbednije, i u predviđenoj meri, obaviti posao za koji je konstruisan.

- b. Ne koristite električni alat čiji prekidač ne može da se uključi i isključi. Svaki električni alat koji se ne može kontrolisati putem prekidača je opasan i mora se popraviti.
- c. Izvucite utikač iz izvora napajanja i/ili izvadijte bateriju iz električnog alata pre vršenja bilo kakvih podešavanja, zamene pribora ili odlaganja električnog alata. Takve preventivne bezbednosne mere smanjuju opasnost od slučajnog pokretanja električnog alata.
- d. **Nekorišćene električne alate čuvajte van domašaja dece i nemojte dozvoliti osobama koje nisu upoznate sa ovim električnim alatom ili ovim uputstvima da rukuju električnim alatom.** Električni alati su opasni u rukama neveštih korisnika.
- e. **Održavajte električne alate.** Proverite da li su pokretni delovi centrirani ili blokirani, da li su delovi polomljeni i da li postoji bilo koje drugo stanje koje može uticati na rad električnih alata. Ako je oštećen, postarajte se da se električni alat popravi pre upotrebe. Mnoge nezgode su izazvane loše održanim električnim alatom.
- f. **Rezne alate održavajte tako da budu oštri i čisti.** Pravilno održavani rezni alati sa oštirim reznim ivicama ređe se blokiraju i lakše se kontrolišu.
- g. **Koristite električni alat, pribor, nastavke itd. u skladu sa ovim uputstvima, uzimajući u obzir radne uslove i rad koji treba obaviti.** Korišćenje električnog alata za radove za koje nije namenjen može dovesti do opasne situacije.
5. **Upotreba i održavanje električnih alata**
- a. **Punjenje vršite samo punjačem koji je specifičirao proizvođač.** Punjač koji je podesan za jedan tip punjive baterije može izazvati opasnost od požara ako se koristi sa nekom drugom punjivom baterijom.
- b. **Električne alate koristite samo sa punjivim baterijama koje su dizajnirane specijalno za njih.** Upotreba bilo koje druge punjive baterije može izazvati opasnost od povreda ili požara.
- c. **Ako se punjiva baterija ne koristi, čuvajte je dalje od metalnih predmeta kao što su spajalice za papir, novčići, ključevi, ekseri, zavrtnji ili drugi sitni metalni predmeti koji mogu da naprave spoj između kontakata.** Kratkospajanje baterijskih kontakata može izazvati opekotine ili požar.
- d. **Pod neodgovarajućim uslovima može doći do curenja tečnosti iz baterije; izbegavajte kontakt. Ako slučajno dođe do kontakta, isperite mesto kontakta vodom. Ako tečnost**

**dođe u dodir s očima, potražite i medicinsku pomoć.** Tečnost koja iscuri iz baterije može izazvati iritaciju kože ili opekotine.

## 6. Servis

- a. **Postarajte se da vaš električni alat servisira kvalifikovani servisni tehničar koji će koristiti samo originalne rezervne delove.** Time se osigurava bezbednost električnog alata.

## Dodatna bezbednosna upozorenja za električne alate



**Upozorenje!** Posebna sigurnosna upozorenja za odvijanje i udarne odvijanje

- ◆ **Nosite štitnike za uši kada radite sa udarnim bušilicama.** Izlaganje buci može uzrokovati gubitak sluha.
- ◆ **Koristite pomoćne drške ako su isporučene uz alat.** Gubitak kontrole može dovesti do fizičkih povreda.
- ◆ **Električni alat držite za izolovane rukohvat kada obavljate radove pri kojima postoji mogućnost da pritezač dodirne skrivene vodove.** Pritezač koji dodirne strujni kabl može da stavi pod napon metalne delove električnog alata i izloži rukovaoca električnom udaru.
- ◆ **Koristite stezaljke ili druge praktične načine da osigurate i poduprete predmet obrade na stabilnu platformu.** Držanje radnog predmeta jednom rukom ili upiranjem u telo nije stabilno i može dovesti do gubitka kontrole.
- ◆ **Ovaj alat nije namenjen da ga koriste lica (uključujući i decu) sa ograničenim fizičkim, senzoričkim ili mentalnim sposobnostima, ili neobučene ili neiskusne osobe, osim ako su pod nadzorom ili su dobile uputstva u vezi sa upotrebom uređaja od osobe koja je zadužena za njihovu bezbednost. Decu treba nadzirati kako bi se osiguralo da se ne igraju sa uređajem.**

## Bezbednost drugih osoba

- ◆ **Ovaj uređaj nije namenjen da ga koriste lica (uključujući i decu) sa ograničenim fizičkim, senzoričkim ili mentalnim sposobnostima, ili neobučene ili neiskusne osobe, osim ako su pod nadzorom ili su dobile uputstva u vezi sa upotrebom uređaja od osobe koja je zadužena za njihovu bezbednost.**
- ◆ **Decu treba nadzirati kako bi se osiguralo da se ne igraju sa uređajem.**

## Preostale opasnosti.

Pri radu sa ovim alatom mogu se javiti dodatni pre-

ostali rizici, koji možda nisu uvršteni u priloženim upozorenjima za bezbedan rad. Sledeći rizici mogu nastati zbog nenamenske upotrebe, produžene upotrebe itd.

I pored primene relevantnih bezbednosnih propisa i implementacije bezbednosnih uređaja, izvesne preostale opasnosti se ne mogu izbeći. To su:

- ◆ Povrede izazvane dodirivanjem rotirajućih delova.
- ◆ Povrede izazvane pri promeni delova, noževa ili pribora.
- ◆ Povrede izazvane dugotrajnim upotrebom alata. Ako sa bilo kojim alatom radite duže vreme, pobrinite se da redovno pravite pauze.
- ◆ Slabljenje sluha.
- ◆ Opasnosti po zdravlje izazvani udisanjem prašine koja se stvara pri korišćenju alata (primer:-rad sa drvotom, naročito sa hrastom, bukvom i MDF-om.)

## Vibracije

Emisioni nivo vibracija naveden u ovim uputstvima je izmeren prema mernom postupku koji je standardizovan u EN 60745 i može se koristiti za upoređivanje alata. Deklarisana emisiona vrednost vibracija se takođe može koristiti za preliminarnu procenu izloženosti.

**Upozorenje!** Emisiona vrednost vibracija tokom realne primene električnog alata može se razlikovati od deklarisanе vrednosti što zavisi od načina na koji se koristi alat. Nivo vibracija može da se poveća iznad navedenog nivoa.

Pri proceni izloženosti vibracijama radi definisanja bezbednosnih mera koje propisuje 2002/44/EC radi zaštite osoba koje redovno koriste električne alate na radnom mestu, procena izloženosti vibracijama treba da uzme u obzir realne uslove upotrebe i način na koji se alat koristi, kao i sve delove radnog ciklusa kao što je vreme rada uređaja, ali i vremena kada je alat isključen i kada radi u praznom hodu.

## Nalepnice na alatu

Na alatu se nalaze sledeći simboli:



**Upozorenje!** Radi smanjenja opasnosti od povreda, korisnik mora da pročita uputstvo za upotrebu.

## Dodatna sigurnosna uputstva za baterije i punjače

### Baterije

- ◆ Nikad ne pokušavajte da ih otvorite.

- ◆ Ne izlažite bateriju vodi.
- ◆ Ne čuvajte ih na mestima na kojima temperatura može da pređe 40 °C.
- ◆ Punite ih samo na sobnim temperaturama između 10 °C i 40 °C.
- ◆ Punite ih samo punjačem koji je isporučen uz alat.
- ◆ Ako odlažete baterije u otpad, pratite uputstva koja su navedena u odeljku „Zaštita životne sredine“.



Ne pokušavajte da punite oštećene baterije.

### Punjači

- ◆ Vaš Black & Decker punjač koristite samo za punjenje baterije u alatu sa kojim je isporučen. Druge baterije mogu prsnuti izazivajući fizičke povrede i oštećenja.
- ◆ Nikad ne pokušavajte puniti baterije koje nisu punjive.
- ◆ Neispravne kablove odmah zamenite.
- ◆ Ne izlažite punjač vodi.
- ◆ Ne otvarajte punjač.
- ◆ Ne otvarajte sondu punjača.



Ovaj punjač je namenjen samo za upotrebu u zatvorenom prostoru.



Pre upotrebe pročitajte uputstvo za upotrebu.

### Električna bezbednost



Vaš punjač je dvostruko izolovan; zato nije potreban kabl za uzemljenje. Uvek proverite da li napon elektro mreže odgovara naponu na natpisnoj pločici aparata. Nikad ne pokušavajte da zamenite punjač običnim mrežnim utikačem.

- ◆ U slučaju da se kabl ošteti, mora ga zameniti proizvođač ili ovlašćeni Black & Decker servisni centar da bi se izbegla opasnost.

### Karakteristike

Ovaj alat sadrži neke ili sve sledeće delove.

1. Prekidač za kontrolu pokreta
2. Držač bita
3. Konektor punjača
4. Radna LED lampica

### Sl. A

5. Punjač

## Montaža

**Upozorenje!** Pre montaže izvadite bateriju iz alata.

## Postavljanje i skidanje bita odvijača ili ključa (sl. B)

**Upozorenje!** Uverite se da je alat blokiran da biste sprečili aktiviranje prekidača prilikom instaliranja ili skidanja pribora.

- ◆ Za nameštanje odvijača, gurnite ga u držač(2) dok se ne utvrdi u mestu.
- ◆ Za skidanje odvijača, izvucite ga pravo iz držača.

**Napomena!** Za skidanje bita/ključa ponovite gore navedene korake.

## Upotreba

**Upozorenje!** Pustite da alat radi svojim tempom. Ne preopterećujte ga.

## Punjenje baterije (sl. C)

Baterija mora da se napuni pre prve upotrebe i uvek kad ne proizvodi dovoljnu snagu pri obavljanju poslova koje ste ranije obavljali s lakoćom. Punjač se može zagrejati tokom punjenja; to je normalno i ne ukazuje na problem.

- ◆ Da biste napunili bateriju, umetnite utikač punjača (5) u konektor punjača (3).
- ◆ Uključite punjač u struju.
- ◆ Ostavite punjač priključen 16 sati.

Punjač se može zagrejati i zujati tokom punjenja; to je normalno i ne ukazuje na problem.

**Upozorenje!** Ne punitite bateriju na sobnim temperaturama ispod 10 °C ili iznad 40 °C. Preporučena temperatura punjenja: oko 24 °C.

## Indikator prazna baterija

Kada se isprazni baterija, onda radna LED lampica počinje brzo da treperi.

- ◆ Treperenje LED lampice traje 5 sekundi tokom niskog napona - - - - po ovom obrascu..

**Upozorenje!** Ne nastavljajte sa upotrebom proizvoda kada su baterije slabe. Odmah napunite ispražnjene baterije.

## Indikator visoka temperatura

Kada radna temperatura kola postaje previsoka, onda LED radna lampica počinje da treperi dugo i kratko.

- ◆ Treperenje LED lampice traje 5 sekundi tokom visoke temperature kola - . . . . . po ovom obrascu. Dozvolite da se uređaj ohladi na optimalnu radnu temperaturu od oko 24°C.

## Podešavanje inicijalne početne tačke (sl. D)

- ◆ Uhvatite odvijač kao što je prikazano na slici D.
- ◆ Pritisnite i držite pritisnutim prekidač za kontrolu pokreta (1) na poleđini alata pomoću dlana vaše ruke.
- ◆ Kada se radna LED lampica (4) upali, onda je alat spreman za upotrebu.
- ◆ Za resetovanje inicijalne početne tačke prvo otpustite prekidač za kontrolu pokreta (1). Pomerite alat u novu poziciju, zatim pritisnite i držite pritisnutim prekidač za kontrolu pokreta (1) na poleđini alata pomoću dlana vaše ruke.

## Kalibracija kontrole žiroskopa

Ovaj alat se automatski kalibriše periodično da bi osigurao pravilan rad kontrola žiroskopa zasnovano na pokretu. Ako automatika ne radi pravilno, onda se alat može ručno kalibrirati.

- ◆ Pritisnite prekidač za kontrolu pokreta (1).
- ◆ Otpustite prekidač za kontrolu pokreta (1).
- ◆ Postavite alat na ravnu površinu.

Radna LED lampica (4) treperi dva puta u roku od 5 sekundi i time označava da je alat kalibrisan.

## Za navijanje (sl. E)

- ◆ Podesite inicijalnu početnu tačku.
- ◆ Rotirajte alat udesno i odvijač aktivira funkciju navijanja.

**Napomena:** Brzina alata se utvrđuje količinom rotiranja. .

Mala rotacija = niža brzina.

Veća rotacija = veća brzina.

## Za odvijanje (sl. F)

- ◆ Podesite inicijalnu početnu tačku.
- ◆ Rotirajte alat ulavo i odvijač aktivira funkciju odvijanja.

**Napomena:** Brzina alata se utvrđuje količinom rotiranja. .

Mala rotacija = niža brzina.

Veća rotacija = veća brzina.

## Radna LED lampica

Radna LED lampica (4) se automatski pali kad se pritisne prekidač za kontrolu pokreta (1).

## Automatsko isključivanje

Za održavanje veka trajanja baterije u slučaju nehoćičnog aktiviranja, alat se automatski isključuje nakon isteka od 45 sekundi neprekidnog rada. Radna LED

lampica (4) treperi brzo za 5 sekundi pre nego što se alat isključi.

## Saveti za optimalnu upotrebu

### Odvrtanje i uvrtnje

- ◆ Uvek koristite pravilan tip i veličinu odvijača.
- ◆ Ako je otežano pritezanje zavrtnja, pokušajte da ga malo podmažete koristeći tečnost za pranje ili sapun.
- ◆ Uvek držite alat i bit odvijača u pravoj liniji sa zavrtnjem.

### Održavanje

Vaš Black & Decker alat je dizajniran za rad u dužem vremenskom periodu sa minimalnim zahtevima u pogledu održavanja. Kontinuirani zadovoljavajući rad zavisi od pravilnog održavanja alata i redovnog čišćenja.

Vaš punjač ne zahteva nikakvo drugo održavanje osim redovnog čišćenja.

**Upozorenje!** Pre obavljanja bilo kakvih radova na održavanju alata uklonite bateriju iz alata. Pre čišćenja isključite punjač iz struje.

- ◆ Redovno čistite ventilacione otvore na vašem uređaju i punjaču pomoću mekane četke ili suve krpe.
- ◆ Redovno čistite kućište motora koristeći vlažnu krp. Ne koristite bilo kakva sredstva za čišćenje koja su abrazivna ili sadrže rastvarač.
- ◆ Redovno otvarajte steznu glavu i lupkajte je da biste uklonili prašinu iz unutrašnjosti.

### Zaštita životne sredine



Odvojeno sakupljanje. Ovaj proizvod ne sme da se odlaže zajedno sa običnim kućnim smećem.

Ukoliko jednog dana ustanovite da vaš Black & Decker proizvod treba da se zameni ili ako vam više nije potreban, ne odlažite ga sa kućnim smećem. Ovaj proizvod odložite kao poseban otpad.



Odvojeno sakupljanje dotrajalih proizvoda i pakovanja omogućava reciklažu i ponovnu upotrebu materijala. Ponovna upotreba recikliranih materijala pomaže u sprečavanju zagađivanja životne sredine i smanjuje potražnju za sirovinama.

Lokalnim regulativama može biti propisano posebno sakupljanje električnih proizvoda iz domaćinstava, na opštinskim deponijama ili kod prodavca kod koga ste kupili novi proizvod.

Black & Decker obezbeđuje mogućnost za sakupljanje i reciklažu Black & Decker proizvoda na kraju njihovog životnog veka. Da biste iskoristili prednost ove usluge, svoj proizvod vratite bilo kom ovlašćenom serviseru koji će izvršiti odvojeno sakupljanje ovih proizvoda umesto vas.

Kontaktirajte lokalno Black & Decker predstavništvo putem adrese koja je navedena u ovom uputstvu da biste saznali lokaciju vama najbližeg ovlašćenog servisa. Alternativno, listu ovlašćenih Black & Decker serviseri i potpune informacije o našim uslugama za rezervne delove i kontakte naći ćete na internetu, na adresi: [www.2helpU.com](http://www.2helpU.com)

### Baterije



Potpuno ispraznite bateriju, a zatim je uklonite iz alata.

- ◆ NiCd, NiMH i Li-jonske baterije se mogu reciklirati. Odnosite ih bilo kom ovlašćenom servisu za reparaciju ili u lokalnu stanicu za reciklažu.

### Tehnički podaci

BDCS36G (H1)	
Napon	$V_{DC}$ 3,6
Brzina u praznom hodu	$Min^{-1}$ 180
Maks. obrtni moment (PTI nominalna vrednost)	Nm 3
Tip baterije	Li-jonska
Kapacitet baterije	Ah 1,3
Težina	kg 0,3

Punjač 905450** tip. 1	
Ulazni napon	$V_{AC}$ 230
Izlazni napon	$V_{DC}$ 9
Struja	mA 100
Približno vreme punjenja	Č 12-15

#### Nivo zvučnog pritiska prema

EN 60745:

Zvučni pritisak ( $L_{pa}$ ) 63 dB(A), odstupanje (K) 3 dB(A)

Zvučna snaga ( $L_{wa}$ ) 74 dB(A), odstupanje (K) 3 dB(A)

Ukupne vrednosti vibracija (vektorska suma u tri pravca) prema EN 60745:

Uvrtnje/odvrtanje bez udarne funkcije ( $a_{hD}$ ) 2,5 m/s<sup>2</sup>, odstupanje (K) 1,5 m/s<sup>2</sup>

**EC izjava o usklađenosti**

DIREKTIVA ZA MAŠINE



BDCS36G

Black & Decker izjavljuje da su proizvodi opisani u delu „Tehnički podaci“

usklađeni sa:

2006/42/EC, EN 60745-1, EN 60745-2-2 Ovi proizvodi su takođe usklađeni sa direktivom 2004/108/EC i 2011/65/EU. Za više informacija kontaktirajte Black & Decker na sledećoj adresi ili ih potražite u uputstvu za upotrebu.

Dolepotpisani je odgovoran za pripremu tehničke dokumentacije i daje ovu izjavu za račun kompanije Black & Decker.

Kevin Hewitt  
Potpredsednik za razvoj široke potrošnje  
Black & Decker Europe, 210 Bath Road,  
Slough,  
Berkshire, SL1 3YD  
Velika Britanija  
12.4.2012

**Garancija**

Black & Decker je siguran u kvalitet svojih proizvoda i nudi izvanredne garantne uslove. Ova garantna izjava je dodatna i ni na koji način ne osporava vaša zakonska prava. Ova garancija važi na teritorijama država članica Evropske Unije i na slobodnom evropskom tržištu.

U slučaju da proizvod firme Black & Decker postane neispravan zbog greške u materijalu, izradi ili neusklađenosti u periodu od 24 meseci od datuma kupovine, Black & Decker garantuje da će zameniti neispravne delove, popraviti proizvode koji su izloženi habanju i trošenju ili zameniti takve proizvode kako bi obezbedila što je moguće manje neprijatnosti svojim potrošačima osim u slučaju:

- ◆ da je proizvod korišćen za zanatsku delatnost, profesionalne svrhe ili najam;
- ◆ da je proizvod bio izložen nenamenskoj upotrebi ili nemaru;
- ◆ da je proizvod pretrpeo oštećenja usled dejstva stranih predmeta, supstanci ili nezgoda;
- ◆ da je pokušana popravka od strane osoba koje nisu ovlašćeni servisni agenti ili servisno osoblje firme Black & Decker.

Da biste ostvarili pravo na reklamaciju po osnovu garancije, potrebno je da prodavcu ili ovlašćenom serviseru pokažete dokaz o kupovini. Kontaktirajte lokalno Black & Decker predstavništvo putem adrese koja je navedena u ovom uputstvu da biste saznali lokaciju vama najbližeg ovlašćenog servisa. Alternativno, listu ovlašćenih Black & Decker serviseri i potpune informacije o našim uslugama za rezervne delove i kontakte naći ćete na internetu, na adresi: [www.2helpU.com](http://www.2helpU.com)

Posetite našu web lokaciju [www.blackanddecker.co.uk](http://www.blackanddecker.co.uk) da biste registrovali svoj novi Black & Decker proizvod i da biste bili redovno obavешtavani o novim proizvodima i specijalnim ponudama. Više informacija o Black & Decker brendu i našem asortimanu proizvoda naći ćete na adresi [www.blackanddecker.co.uk](http://www.blackanddecker.co.uk)

## Намена и употреба

Вашиот Black & Decker батериски одвртувач е наменет за одвртување и навртување. Алатката е наменета само за домашна употреба.

## Упатства за безбедна употреба

### Општи мерки за безбедност при користење на електрични алатки



**Предупредување!** Прочитајте ги сите мерки за безбедност и целото упатство. Непридржување кон мерките за безбедност и долу наведените упатства може да доведе до електричен удар, пожар или сериозна повреда.

**Сочувајте ги сите мерки за безбедност и упатства за идно прегледување.** Терминот „електрична алатка“ во сите долу наведени мерки за безбедност се однесува на Вашата електрична алатка што работи на струја (преку кабел), или на електрична алатка што работи на батерии (без кабел).

#### 1. Безбедност на работното место

##### а. Одржувајте го работното место чисто и добро осветлено.

Пренатрупани и темни места се причина за незгоди.

##### б. Немојте да работите со електрични алатки во експлозивни окружувања, какви што постојат кога има присуство на запалливи течности, гасови или честички. Електричните алатки произведуваат искри што можат да ги запалат честичките или испарувањата.

##### в. Држете ги децата и присутните лица настрана додека употребувате електрична алатка.

Одвлекување на вниманието може да предизвика да изгубите контрола.

#### 2. Безбедност од електричен удар

##### а. Приклучокот на електричната алатка мора да се совпаѓа со приклучниците. Никогаш не го преправајте приклучокот. Не употребувајте адаптерски приклучоци со заземјени електрични алатки.

Непреправените приклучоци и соодветните приклучници ќе го намалат ризикот од електричен удар.

##### б. Избегнувајте телесен контакт со заземјени површини како што се цевки, радијатори, шпорети или фрижидери. Има зголемен ризик од електричен удар ако Вашето тело е заземјено.

##### в. Не ги изложувајте електричните алатки на дожд или влажност. Навлегувањето на вода во електрична алатка го зголемува ризикот од електричен удар.

##### г. Употребувајте го кабелот правилно. Никогаш не го употребувајте кабелот за носење, влечење или исклучување на електричната алатка. Држете го кабелот настрана од топлина, масло, остри работи или подвижни делови. Оштетените или заплетканите кабли го зголемуваат ризикот од електричен удар.

##### д. Кога работите со електрична алатка надвор, употребувајте продолжен кабел кој е соодветен за надворешна употреба. Употребата на кабел што е соодветен за надворешна употреба го намалува ризикот од електричен удар.

##### е. Доколку работенето со електрична алатка во влажна средина не може да се избегне, употребувајте заштитна диференцијална (FID) склопка. Употребата на заштитна диференцијална (FID) склопка го намалува ризикот од електричен удар.

#### 3. Лична безбедност

##### а. Бидете претпазливи, внимавајте што правите и користете логика кога работите со електрична алатка. Не употребувајте електрична алатка кога сте уморни или кога сте под влијание на дрога, алкохол или лекови. Еден момент на невнимание за време на работење со електрична алатка може да доведе до сериозна лична повреда.

##### б. Носете опрема за лична заштита. Секогаш носете заштита за очите. Заштитната опрема, како што се маски против прав, нелизгачки сигурносни обувки, шлемови или штитници за слухот, ќе го намали бројот на повреди кога се употребува за соодветни работни услови.

##### в. Спречете ненамерно вклучување на алатката. Обезбедете прекинувачот да биде во исклучена положба пред да ја приклучите алатката на струја или на батериски пакет, или пред да ја подигнете или пренесувате алатката. Пренесувањето на електрични алатки со прст на прекинувачот или приклучување на извор на струја на вклучени алатки може да доведе до незгоди.

##### г. Отстранете ги сите алатки за подесување или клучеви пред да ја вклучите електричната алатка. Клуч или алатка за подесување која е закачена на ротирачкиот дел на електричната алатка може да доведе до повреда.

##### д. Не посегайте предалеку. Цврсто стојте на

земјата и бидете во рамнотежа во секое време. Ова овозможува подобра контрола над електричната алатка во неочекувани ситуации.

- f. Носете соодветна облека. Не носете широка облека или накит. Држете ги косата, облеката и ракувиците настрана од подвижните делови. Широка облека, накитот или долгата коса може да бидат фатени во подвижните делови.
  - e. Доколку на апаратите постои можност за приклучување на опрема за извлекување и собирање на прав, обезбедете таа да биде приклучена и правилно употребувана. Собирањето на правот може да ги намали опасностите поврзани со прав.
4. Употреба и одржување на електрични алатки
- a. Не ја употребувајте електричната алатка на сила. Употребувајте електрична алатка што е соодветна за Вашата работа. Соодветната електрична алатка ќе ја заврши работата подобро и побезбедно со брзината за која што била дизајнирана.
  - b. Не употребувајте ја електричната алатка доколку прекинувачот не ја вклучува и исклучува. Секоја електрична алатка што не може да се контролира преку прекинувачот е опасна и мора да биде поправена.
  - v. Исклучете го приклучокот од изворот на струја или од батерискиот пакет за електричната алатка пред да правите подесувања, менувате додатоци или пред да ја одложите електричната алатка. Таквите превентивни безбедносни мерки го намалуваат ризикот за случајно вклучување на електричната алатка.
  - г. Одлагајте ги електричните алатки што не ги употребувате надвор од досег на децата и не дозволувајте да ги употребуваат лица кои не се запознаени со нивната функција и со овие упатства. Електричните алатки се опасни кога со нив ракуваат необучени корисници.
  - д. Одржувајте ги електричните алатки. Проверете дали подвижните делови се лошо поставени, заглавени или оштетени, или постои друга состојба што би можела да влијае врз работењето на електричните алатки. Доколку електричната алатка е оштетена, однесете ја на поправка пред да ја употребите. Многу незгоди се предизвикани поради лошо одржувани електрични алатки.
  - f. Одржувајте ги алатките за сечење остри

и чисти. Правилно одржуваните алатки за сечење со остри рабови за сечење имаат помала шанса да се заглават и полесно се управуваат.

- e. Употребувајте ги електричните алатки, приборот, сечилата и сл. во склад со овие упатства, имајќи ги во предвид работните услови и работата која треба да се заврши. Употребата на електрична алатка за работа што е различна од нејзината намена може да доведе до опасна ситуација.
5. Употреба и одржување на батериски алатки
- a. Полнете само со полнач кој е определен од страна на производителот. Полнач што одговара на еден тип на батериски пакет може да доведе до ризик кога се употребува со друг батериски пакет.
  - b. Употребувајте ги батериските алатки само со батериски пакети кои се посебно определени за нив. Употребата на било какви други батериски пакети може да доведе до ризик од повреда или пожар.
  - v. Кога батерискиот пакет не се употребува, држете го настрана од други метални предмети како што се: спојници за хартија, парички, клучеви, шајки, завртки или други мали метални предмети кои можат да направат спој помеѓу двата батериски терминали. Правењето на краток спој помеѓу батериските терминали може да предизвика изгореници или пожар.
  - г. Течност може да биде исфрлена од батеријата поради неправилна употреба; не ја допирајте. Доколку случајно дојде до допир, исплакнете со вода. Доколку течноста дојде во допир со очите, побарајте и медицинска помош. Течноста исфрлена од батеријата може да предизвика иритација или изгореници.
6. Сервис
- a. Вашите електрични алатки треба да ги сервисира квалификувано лице кое користи само идентични резервни делови. Вака ќе бидете сигурни дека се одржува безбедноста на електричната алатка.

**Дополнителни мерки за безбедност при користење на електрични алатки**



**Предупредување!** Дополнителни мерки за безбедност за одвртки и ударни одвртки

- ♦ Носете штитници за ушите кога употребувате ударни дупчалки. Изложеноста на бучава



може да предизвика губење на слухот.

- ◆ **Употребувајте помошни рачки доколку се испорачуваат заедно со алатката.** Губењето на контрола може да предизвика повреда кај ракувачот.
- ◆ **Фаќајте ги електричните алатки само за изолираните површини за држење кога вршите работа при која затвораот може да дојде во допир со скриени жици.** Доколку затвораите допрат жица под напон, тоа може да ги доведе изложените метални делови од електричната алатка под напон и може да предизвика електричен удар кај ракувачот.
- ◆ **Употребувајте стегачи или други практични начини да го прицврстите предметот на обработка на стабилна подлога.** Придржувањето на предметот на обработка со рака или со тело го прави нестабилен и може да доведе до губење на контрола.
- ◆ Оваа алатка не е наменета за употреба од страна на лица (вклучувајќи и деца) со намалени физички, сетилни или ментални способности, или кои немаат искуство и знаење, освен ако не им се пружени надзор или упатства за употреба на апаратот од страна на лице кое е одговорно за нивната безбедност. Треба да се надгледуваат децата за да се осигура дека не си играат со апаратот.

### Безбедност на други лица

- ◆ Овој апарат не е наменет за употреба од страна на лица (вклучувајќи и деца) со намалени физички, сетилни или ментални способности, или кои немаат искуство и знаење, освен ако не им се пружени надзор или упатства за употреба на апаратот од страна на лице кое е одговорно за нивната безбедност.
- ◆ Треба да се надгледуваат децата за да се осигура дека не си играат со уредот.

### Останати ризици.

При употреба на алатката може да се појават дополнителни ризици кои не се вклучени во приложените предупредувања. Овие ризици може да се појават поради неправилна употреба, долготрајна употреба и др.

Дури и ако се применат соодветните правила за безбедност и се воведат безбедносна опрема, одредени останати ризици не може да се избегнат. Тоа се:

- ◆ **Повреди предизвикани поради допир на вртечки или подвижни делови.**
- ◆ **Повреди при менување на делови, сечила или додатци.**

- ◆ **Повреди предизвикани поради долготрајна употреба на алатката.** Кога користите алатка подолг период, осигурајте се дека правите повремени паузи.
- ◆ **Ослабување на слух.**
- ◆ **Здравствените опасности предизвикани од дишење на прав произведен од употребата на Вашата алатка (на пример: - обработка на дрво, особено даб, бука и иверица).**

### Вибрации

Декларираните вредности на емитирани вибрации кои се наведени во техничките податоци и декларацијата за сообразност се измерени во склад со стандардната метода за тестирање според EN 60745 и можат да се користат за споредување на една алатка со друга. Декларираната вредност на емитирани вибрации може исто така да се користи за прелиминарна проценка на изложеност на вибрации.

**Предупредување!** Вредноста на емитирани вибрации за време на користењето на електричната алатка може да се разликува од декларираната вредност во зависност од начинот на кој алатката се употребува. Нивото на вибрации може да се зголеми над декларираното ниво.

Кога се проценува изложеноста на вибрации за да се одредат мерките за безбедност кои ги пропишува 2002/44/EC за заштита на лица кои редовно употребуваат електрични алатки на работното место, проценката на изложеност на вибрации треба да ги земе во предвид условите и начинот на кој алатката се употребува, вклучувајќи ги и сите делови од работниот циклус, како што се времињата кога алатката е исклучена, кога е вклучена и неоптоварена, и времето на работење со неа.

### Ознаки на алатката

Следните симболи се наоѓаат на алатката:



**Предупредување!** За да се намали ризикот од повреди, корисникот мора да го прочита упатството за работа.

### Дополнителни упатства за безбедност за батерии и полначи

#### Батерии

- ◆ Никогаш не се обидувајте да ја отворите батеријата поради било која причина.
- ◆ Не ја изложувајте батеријата на вода.
- ◆ Не ја одлагајте на места каде температурата

може да надмине 40 °C.

- ◆ Полнете ја само при температура во просторијата од 10 °C до 40 °C
- ◆ Полнете само со полначот кој е се испорачува со алатката.
- ◆ Кога се ослободувате од батериите, следете ги упатствата кои се дадени во одделот „Заштита на животната средина“.



Не се обидувајте да полните оштетени батерии.

## Полначи

- ◆ Употребувајте го Вашиот Black & Decker полнач само за полнење на батеријата на алатката со која е испорачан. Другите батерии можат да пукнат, предизвикувајќи повреда на ракувачот и оштетување.
- ◆ Никогаш не се обидувајте да ги полните неполнивите батерии.
- ◆ Обезбедете неисправните кабли веднаш да бидат заменети.
- ◆ Не го изложувајте полначот на вода.
- ◆ Не го отварајте полначот.
- ◆ Не го бодете полначот.



Полначот е наменет само за употреба во затворен простор.



Прочитајте го упатството за употреба пред да го употребите полначот.

## Безбедност од електричен удар



Вашиот полнач е двојно изолиран; затоа не е потребна жица за заземјување. Секогаш проверете дали напонот на струјното напојување одговара на напонот кој е деклариран на плочката. Никогаш не се обидувајте да го замените приклучокот на полначот со обичен приклучок за струја.

- ◆ Доколку струјниот кабел е оштетен, мора да биде заменет од страна на производителот или на овластен сервисен центар на Black & Decker за да се избегне опасност.

## Карактеристики

Оваа алатка има некои или сите од долу наведените карактеристики.

1. Активатор за насока на движење
2. Држач за додатоци за одвртување
3. Спојница на полнач
4. LED работна светилка

## Скица А

5. Полнач

## Склопување

**Предупредување!** Пред склопување, отстранете ја батеријата од алатката.

## Монтирање и отстранување на делови за навртување/одвртување или на приклучоци (скица В)

**Предупредување!** Осигурајте се дека алатката е блокирана за да се спречи вклучување на прекинувачот пред монтирањето или отстранувањето на додатоците.

- ◆ За да монтирате дел за навртување/одвртување, турнете го во држачот за делот (2) додека не се намести.
- ◆ За да отстраните дел за навртување/одвртување, само извлечете го од неговиот држач.

**Напомена!** За да го отстраните делот/приклучокот, повторете ги горенаведените чекори.

## Употреба

**Предупредување!** Оставете алатката да работи во свој ритам. Не го преоптоварувајте.

## Полнење на батеријата (скица С)

Батеријата треба да се наполни пред првата употреба и секогаш кога ќе нема да може да обезбеди доволно сила за работи кои претходно биле лесно извршувани. Полначот може да се загрее за време на полнењето; ова е нормално и не значи дека постои проблем.

- ◆ За да ја наполните батеријата, вметнете го приклучокот на полначот (5) во спојницата на полначот (3).
- ◆ Вклучете го полначот.
- ◆ Оставете ја алатката приклучена на полначот во траење од 16 часа.

Полначот може да зуми и да се загрее за време на полнењето; ова е нормално и не значи дека постои проблем.

**Предупредување!** Не ја полнете батеријата при температури во просторијата пониски од 10 °C или повисоки од 40 °C. Препорачана температура при полнење: околу 24 °C.

## Индикатор за слаба батерија

Кога батеријата е слаба, LED работната светилка почнува брзо да трепка.

- ◆ Трепкањето на LED работната светилка ќе

трае 5 секунди при слаб напон - - - - по оваа шема.

**Предупредување!** Не продолжувајте да го користите производот со испразнети батерии. Соодветно наполнете ги испразнетите батерии.

### Индикатор за висока температура

Кога работната температура на колото станува премногу висока, LED работната светилка ќе почне да трепка во долги и кратки интервали.

- ◆ Трепкањето на LED работната светилка ќе трае 5 секунди при висока температура на колото - - - - по оваа шема. Дозволете и на алатката да се излади до оптималната работна температура од околу 24°C.

### Поставување на првичната почетна точка (скица D)

- ◆ Фатете го одвртувачот како што е прикажано на скица D.
- ◆ Притиснете и држете го активаторот за контрола на движење (1) на задната страна на алатката со дланката на вашата рака.
- ◆ Кога LED работната светилка (4) ќе се вклучи, алатката е подготвена за употреба.
- ◆ За да ја повторно да ја поставите првичната почетна точка, прво ослободете го активаторот за контрола на движење (1). Преместете ја алатката до новата положба, а потоа притиснете и држете го активаторот за контрола на движење (1) на задната страна на алатката со дланката на вашата рака.

### Калибрација на жирокопската контрола

Оваа алатка автоматски се рекалибрира повремено за да се осигура соодветно функционирање на сензорските жирокопски контроли. Ако се чини дека контролите не функционираат соодветно, алатката може да биде калибрирана рачно.

- ◆ Притиснете го активаторот за контрола на движење (1)
- ◆ Ослободете го активаторот за контрола на движење (1)
- ◆ Поставете ја алатката на рамна површина. LED работната светилка (4) ќе затрепка два пати во рок од 5 секунди за да укаже дека алатката била рекалибрирана.

### Работење напред (скица E)

- ◆ Поставете ја првичната почетна точка.
- ◆ Вртете ја алатката во насоката на стрелките

на часовникот и одвртувачот ќе се активира напред.

**Напомена:** Брзината на алатката се одредува со вредноста на ротацијата.

Мала ротација = помала брзина.

Голема ротација = поголема брзина.

### Работење во обратна насока (скица F)

- ◆ Поставете ја првичната почетна точка.
- ◆ Вртете ја алатката во спротивна насока од стрелките на часовникот и одвртувачот ќе се активира во обратна насока.

**Напомена:** Брзината на алатката се одредува со вредноста на ротацијата.

Мала ротација = помала брзина.

Голема ротација = поголема брзина.

### LED работна светилка

LED работната светилка (4) се вклучува автоматски кога активаторот за контрола на брзина (1) е притиснат.

### Автоматско исклучување

За да се одржи времетраењето на батеријата во случај на случајно активирање, алатката автоматски ќе се исклучи по непрекинато работење од 45 секунди. LED работната светилка (4) брзо ќе трепка 5 секунди пред да се исклучи алатката.

### Совети за оптимална употреба

#### Одвртување и навртување

- ◆ Секогаш употребувајте додаток за одвртување/навртување од соодветен вид и големина.
- ◆ Доколку завртките тешко се стегаат, пробајте да ги подмачкате со нанесување на мало количество на течност за миеење или сапун.
- ◆ Секогаш држете ги алатката и додатокот за одвртување во права линија со завртката.

#### Одржување

Вашата Black & Decker електрична алатка е направена да работи долго време со минимално одржување. Постојаното работење на задоволително ниво зависи од правилната грижа за алатката и редовното чистење.

На Вашиот полнач не му е потребно никакво одржување освен редовно чистење.

**Предупредување!** Пред вршење на било какво

одржување, отстранете ја батеријата од алатката. Извадете го приклучокот на полначот од приклучницата пред да го исчистите.

- ♦ Редовно чистете ги отворите за вентилација на вашата алатка или полнач со употреба на мека четка или сува крпа.
- ♦ Редовно чистете го куќиштето на моторот со употреба на влажна крпа. Не употребувајте абразивни средства за чистење или средства за чистење на база на растворувач.
- ♦ Редовно отворајте го футерот и лесно чукнете го да ја отстраните правта од внатрешноста.

## Заштита на животната средина



Одвоено собирање. Овој производ не смее да се фрла со останатиот отпад од домаќинството.

Доколку еден ден заклучите дека Вашиот Black & Decker производ треба да биде заменет или дека повеќе не Ви е од корист, не фрлајте го со отпадот од домаќинството. Овозможете да биде одвоено собран.



Одвоеното собирање на употребени производи и пакувања овозможува материјалите да бидат рециклирани и повторно употребени.

Повторното употребување на рециклирани материјали помага во спречувањето на загадувањето на животната средина и ја намалува побарувачката на суровини.

Локалните прописи можеби овозможуваат одвоено собирање на електрични производи за домаќинство од страна на локалните отпади или продавачите при набавка на нов производ.

Black & Decker има објекти за собирање и рециклирање на Black & Decker производи кога тие ќе го достигнат крајот на работниот век. За ја искористите оваа услуга, Ве молиме да го вратите производот кај било кој овластен сервисер кој ќе го собере во Ваше име.

Можете да ја најдете адресата на најблискиот овластен сервисер доколку стапите во контакт со локалното претставништво на Black & Decker преку адресата назначена во оваа упатство. Постои и друга можност: списокот на овластени Black & Decker сервисери и сите детали за нашите услуги после купувањето можат да се најдат на интернет на: [www.2helpU.com](http://www.2helpU.com)

## Батерии



Целосно истрошете ја батеријата па потоа отстранете ја од алатката.

- ♦ Никел-кадмиумските, никел-металхидридните и литиум-јонските батерии може да се рециклираат. Однесете ги кај било кој овластен сервисер или во локална станица за рециклирање.

## Технички податоци

		BDCS36G (H1)
Напон	$V_{\text{директна струја}}$	3,6
Брзина без оптоварување	Min <sup>-1</sup>	180
Максимален обртен момент (PTI Рејтинг)	Nm	3
Тип на батеријата		Литиум-јонска
Капацитет на батеријата	Ah	1,3
Тежина	кг	0,3

		905450** тип 1
Влезен напон	$V_{\text{наизменична струја}}$	230
Излезен напон	$V_{\text{директна струја}}$	9
Струја	mA	100
Приближно време на полнење	H	12-15

### Ниво на звучен притисок спрема

EN 60745:

Звучен притисок ( $L_{WA}$ ) 63 dB(A), отстапување (K) 3 dB(A)

Звучна моќност ( $L_{WA}$ ) 74 dB(A), отстапување (K) 3 dB(A)

### Вкупна вредност на вибрациите (векторска сума по три оски) спрема EN 60745:

Навртување/одвртување без удар ( $a_{h,eq}$ ) < 2,5 m/s<sup>2</sup>, отстапување (K) 1,5 m/s<sup>2</sup>

## Декларација за сообразност со правилата на ЕЗ

ДИРЕКТИВА ЗА МАШИНИ



BDCS36G

Black & Decker декларира дека производите опишани под „технички податоци“ се во склад со: 2006/42/ЕЗ, EN 60745-1, EN 60745-2-2 Овие производи исто така се во склад со Директивата 2004/108/ЕЗ и 2011/65/ЕУ. За повеќе информации Ве молиме да стапите во контакт со Black & Decker преку следнава адреса или да погледнете на крајот на упатството.

Долу потпишаниот е одговорен за составување на техничките податоци и ја дава оваа декларација во име на Black & Decker.

Кевин Хјуит

Потпретседател за глобален развој на производи

Black & Decker Европа, 210 Bath Road,  
Slough,

Berkshire, SL1 3YD

Велика Британија

12/04/2012

## Гаранција

Black & Decker верува во квалитетот на своите производи и нуди извонредена гаранција. Гарантната изјава ги дополнува и на ниеден начин не ги ограничува Вашите законски права. Гаранцијата важи на териториите на земјите-членки на Европската унија и на Европската зона на слободна трговија.

Доколку производ на Black & Decker стане неисправен поради некавалитетен материјал, изработка или недостаток на сообразност во рок од 24 месеци од датумот на набавката, Black & Decker гарантира дека ќе ги замени неисправните делови, ќе ги поправи производите изложени на нормална употреба, или ќе ги замени таквите производи за да осигура купувачот да има минимум на непријатности, освен ако:

- ◆ Производот бил користен за занаетчиски или професионални потреби, или бил изнајмен;
- ◆ Производот бил изложен на неправилна употреба или негрижа;
- ◆ Производот претрпел оштетување поради страни предмети, супстанции или незгоди;
- ◆ Биле вршени поправки од страна на лица кои не се овластени сервисери или сервисен персонал на Black & Decker.

За да го остварите правото на гаранција, треба да доставите доказ за набавката кај продавачот или кај овластен сервисер. Можете да ја најдете адресата на најблискиот овластен сервисер доколку стапите во контакт со локалното претставништво на Black & Decker преку адресата назначена во оваа упатство. Постои и друга можност: списокот на овластени Black & Decker сервисери и сите детали за нашите услуги после купувањето можат да се најдат на интернет на: [www.2helpU.com](http://www.2helpU.com)

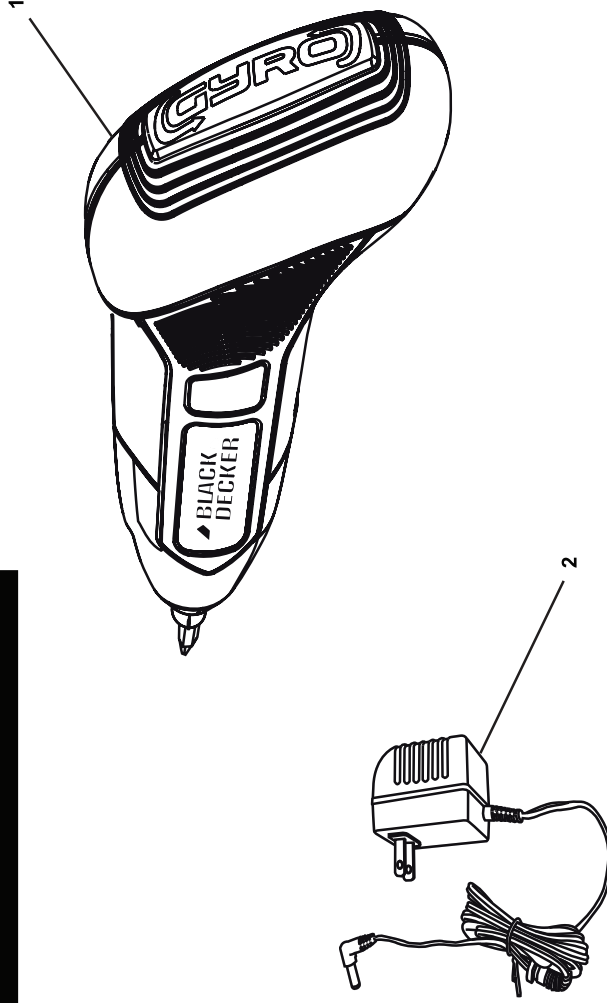
Ве молиме да го посетите нашиот сајт [www.blackanddecker.co.uk](http://www.blackanddecker.co.uk) за да го регистрирате Вашиот нов Black & Decker производ и за да бидете во тек со новите производи и специјалните понуди. Повеќе информации за стоквата марка Black & Decker и за нашата понуда на производи се достапни на [www.blackanddecker.co.uk](http://www.blackanddecker.co.uk)



**BDCS36G**

TYP  
H1

Partial support - Only parts shown available  
Nur die aufgeführten Teile sind lieferbar  
Reparation partielle - Seules les pièces indiquées sont disponibles  
Supporto parziale - Sono disponibili soltanto le parti evidenziate  
Solo estan disponibles las peizas listadas  
So se encontram disponibles as pecas listadas  
Gedeeltelijke ondersteuning - alleen de getoonde onderdelen  
zijn beschikbaar



E16550

[www.2helpU.com](http://www.2helpU.com)

11-01-12

©



