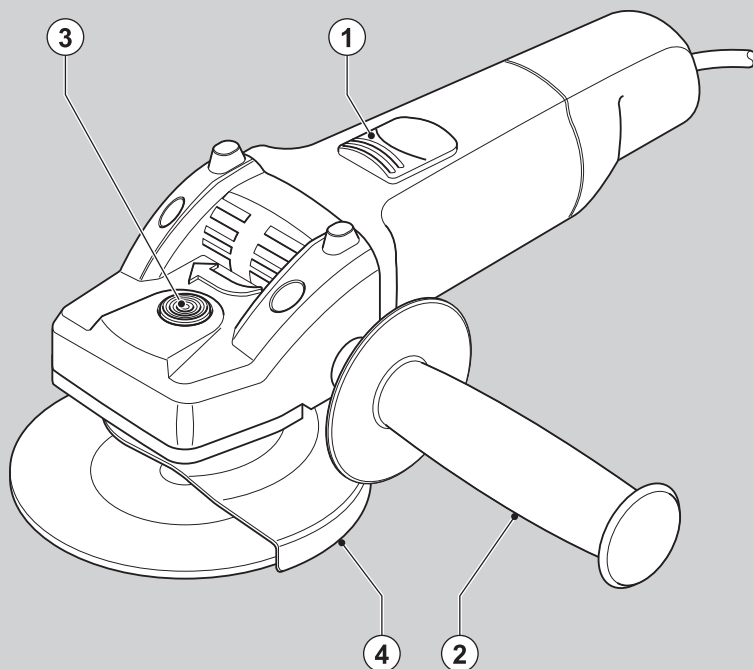


BLACK & DECKER®



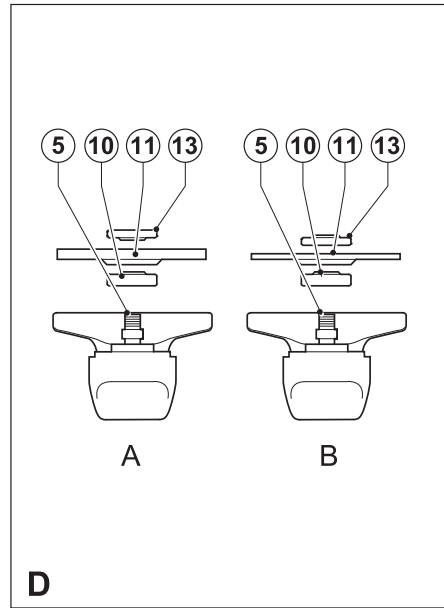
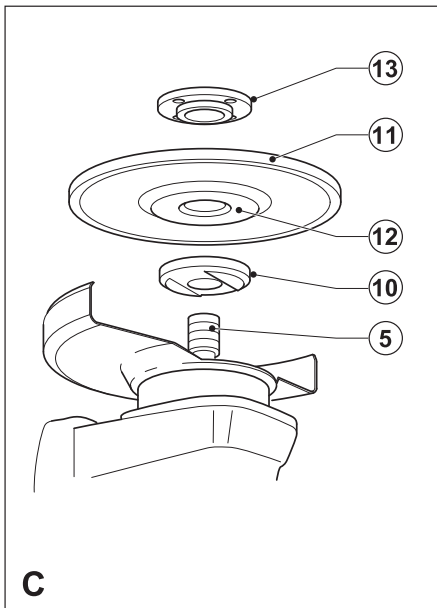
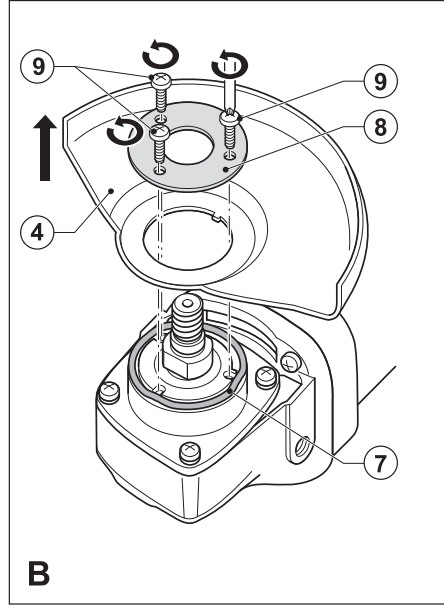
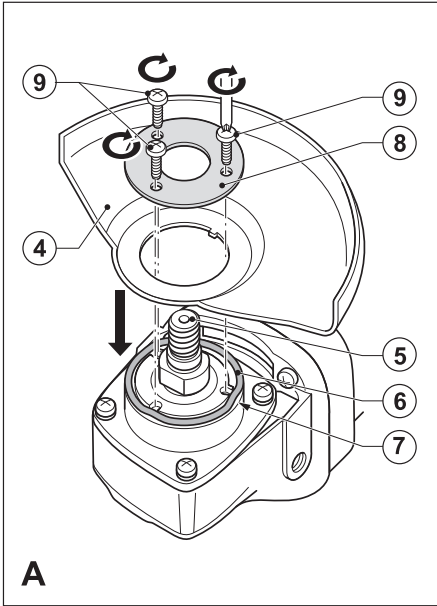
*A kéziszerszám
iparszerű használatra
nem ajánlott.*

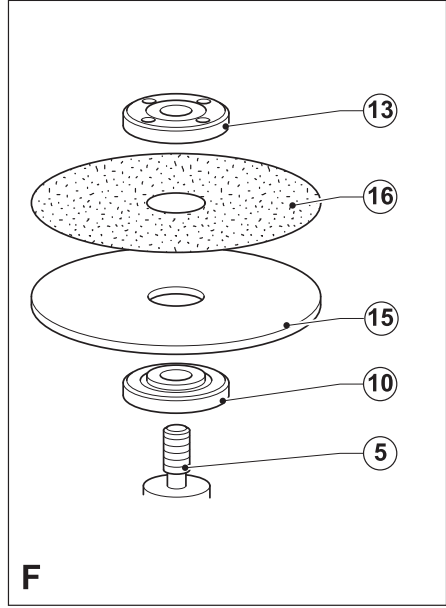
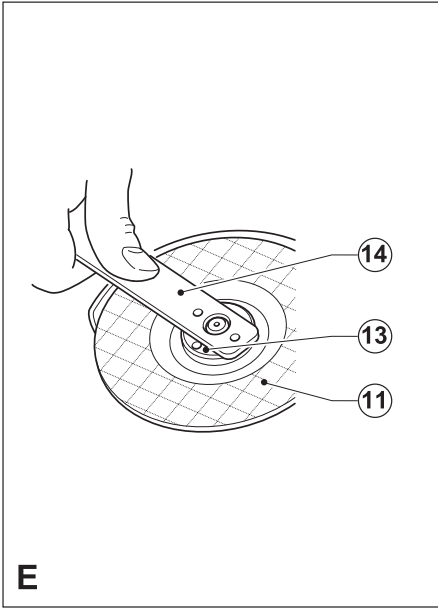
533444-88 H

Fordítás az eredeti kezelési utasítás alapján készült

www.blackanddecker.eu

AST6
CD105
CD110
CD115





Rendeltetészerű használat

Black & Decker sarkocsiszőlőjét a megfelelő vágó vagy csiszolótárcsák alkalmazásával csiszolásra, illetve fém és falazat vágására használhatja. A sarkocsiszőlő iparszerű felhasználásra nem alkalmas.

Biztonsági előírások

Elektromos kéziszerszámokra vonatkozó általános biztonsági figyelmeztetések



Figyelmeztetés! Olvassa el az összes biztonsági figyelmeztetést és utasítást. Az utasítások figyelmen kívül hagyása elektromos áramütés veszélyével járhat vagy tüzet és/vagy súlyos balesetet okozhat.

Őrizze meg az összes biztonsági figyelmeztetést és utasítást. Az "elektromos szerszám" kifejezés a figyelmeztetésekben az Ön által használt vezetékess vagy akkumulátorral üzemeltetett (vezeték nélküli) elektromos szerszámot jelenti.

1. A munkaterület biztonsága

- a. **A munkaterület tiszta és világos legyen.** A rendetlen és sötét munkaterület a balesetek melegágya.
- b. **Soha ne használja az elektromos szerszámot robbanásveszélyes légkörben, például gyúlékony folyadékok, gázok vagy porok jelenlétében.** Az elektromos szerszámokban szikra keletkezik, ami meggyújthatja a port vagy a gőzöket.
- c. **Az elektromos szerszám használata közben ne engedje közel a gyerekeket vagy bábészkodókat.** Ha elterelik figyelmét, elveszítheti az ellenőrzést a szerszám fölött.

2. Elektromos biztonság

- a. **Az elektromos kéziszerszám dugasa meg kell, hogy feleljen a hálózati csatlakozóaljzat kialakításának.** Soha, semmilyen módon ne változtassa meg a csatlakozódugaszt. A földelt kéziszerszámokkal soha ne használjon adapter dugaszt. Az eredeti (módosítatlan) csatlakozó és a megfelelő fali dugaljnak használata csökkenti az áramütés kockázatát.
- b. **Ügyeljen, hogy teste ne érintkezzék földelt felületekkel, például csővezetékekkel, radiátorokkal, hűtőszekrénnel.** Ha teste földelt felülettel érintkezik, az növeli az elektromos áramütés veszélyét.
- c. **Soha ne engedje, hogy az elektromos szerszámok megázzanak, ill. azokat nedvesség érje.** Ha víz kerül az elektromos szerszámra, az növeli az elektromos áramütés veszélyét.
- d. **Óvatosan kezelje a tápkábelt.** Az elektromos kéziszerszámot soha ne vigye és ne húzza a kábelnél fogva, és a dugaszt ne a kábelnél fogva húzza ki az aljzataból. Óvja a kábelt a hőtől, olajtól, éles szegletektől, illetve mozgó alkatrészekről. A sérült vagy összegabalyodott kábel növeli az elektromos áramütés veszélyét.

- e. **Ha a szabadban használja az elektromos szerszámot, kültéri használatra alkalmas hosszabbítókábellet vegyen igénybe.** A kültéri használatra alkalmas hosszabbítókábellet csökkentheti az elektromos áramütés veszélyét.
- f. **Ha elkerülhetetlen az elektromos szerszám nedves helyen való használata, használjon Fi-relével védett áramforrást.** A Fi-relé használata csökkenti az elektromos áramütés veszélyét.

3. Személyes biztonság

- a. **Soha ne veszítse el éberségét, figyeljen oda arra, amit csinál, és használja a józan eszét, ha elektromos szerszámmal dolgozik. Ne dolgozzon elektromos szerszámmal, ha fáradt, kábítószert vagy alkoholt fogyasztott, illetve gyógyszer hatása alatt áll.** Elektromos szerszám használata közben egy pillanatnyi figyelmetlenség is súlyos személyi sérüléshez vezethet.
 - b. **Használjon egyéni védőfelszerelést. Mindig viseljen védőszemüveget.** A megfelelő körülmények között használt védőfelszerelés, például porálarc, biztonsági csúszásmentes cipő, védősisak vagy fülvédő csökkenti a személyi sérülés veszélyét.
 - c. **Előzze meg a szerszám nem szándékos beindítását. Ellenőrizze, hogy a szerszám kapcsolója a ki állásban van-e, mielőtt a hálózatra vagy akkumulátorra kapcsolja, illetve kézbe veszi a szerszámot.** Ha a szerszámot úgy cipeli, hogy az ujjá a kapcsolón van, ill. olyan szerszámot helyez áram alá, amely be van kapcsolva, balesetet okoz(hat).
 - d. **Távolítsa el a beállításához használt kulcsot vagy fogót, mielőtt bekapcsolja az elektromos szerszámot.** A forgó alkatrészeire illetve maradt fogó vagy kulcs személyi sérülést okozhat.
 - e. **Ne végezzen olyan mozdulatokat, amelyek kibillenthetik egyensúlyából. Mindig szilárd felületen álljon, és ügyeljen, ne veszítse el egyensúlyát.** Így jobban tudja uralni a szerszámot váratlan helyzetekben.
 - f. **Öltözzön megfelelően. Ne viseljen laza ruházatot vagy ékszert. Haját, ruháját és kesztyűjét tartsa távol a mozgó alkatrészekről.** A laza öltözék, az ékszerek vagy a hosszú haj beleakadhat a mozgó alkatrészekbe.
 - g. **Ha az adott eszközhöz porszívó vagy porgyűjtő is tartozik, akkor győződjön meg arról, hogy ezeket megfelelően csatlakoztatva, ill. ezek megfelelően működnek.** Ezen eszközök használata csökkenti a porral összefüggő veszélyeket.
- #### 4. Elektromos szerszámok használata és karbantartása
- a. **Ne erőltesse túl az elektromos kéziszerszámot. A célnak megfelelő elektromos szerszámot alkalmazza.** A megfelelő elektromos szerszámmal jobban és biztonságosabban dolgozhat, mert azt kifejezetten az adott feladatra tervezték.
 - b. **Ne használja az elektromos szerszámot, ha a kapcsolólóval nem lehet ki- és bekapcsolni.**

A hibás kapcsolóval rendelkező elektromos szerszámok használata veszélyes, az ilyen készüléket meg kell javíttatni.

- c. **Csatlakoztassa le a hálózatról vagy az akkumulátorról a szerszámot, mielőtt beállítást végezne, tartozékot cserélne, vagy eltávolítaná azt.** Ezekkel a megelőző biztonsági intézkedésekkel csökkentheti a szerszám véletlen beindításának veszélyét.
- d. **A nem használt elektromos szerszámot tárolja olyan helyen, ahol a gyerekek nem érhetik el; és ne engedje, hogy azt olyan személyek használják, akik a szerszám használatát és ezen utasításokat nem ismerik.** Gyakorlatlan felhasználó kezében az elektromos szerszám veszélyt jelent.
- e. **Fordítson gondot az elektromos szerszám karbantartására. Ellenőrizze a mozgó alkatrészek csatlakozását és/vagy kötését, ellenőrizze az alkatrészeket törésre és más olyan sérülésekre, amelyek befolyásolhatják az elektromos eszköz működését. Ha sérült a szerszám, használat előtt javíttassa meg.** A nem megfelelően karbantartott elektromos szerszámok sok balesetet okoznak.
- f. **A vágószerszámok mindig tiszták és élesek legyenek.** A megfelelően karbantartott éles vágószerszám kisebb valószínűséggel szorul be, és jobban kontrollálható.
- g. **Az elektromos szerszámot, tartozékokat és szerszám befogókat a használati utasításnak megfelelően használja, a munkakörülmények és az elvégzendő feladat figyelembe vételével.** Az elektromos szerszám rendeltetésétől eltérő használata veszélyhelyzetet teremthet.
- 5. Szerviz
 - a. **A szerszámot képzett szakemberrel szervizeltesse, és csak eredeti cserealkatrészeket használjon fel.** Ezzel biztosíthatja az elektromos szerszám folyamatos biztonságos üzemelését.

Az elektromos szerszámokra vonatkozó további speciális biztonsági utasítások



Figyelmeztetés! További biztonsági utasítások csiszoláshoz, köszörlüléshez, drótkéfézéshez, polírozáshoz és vágáshoz.

- ♦ **Ez az elektromos szerszám csiszoláshoz, köszörlüléshez, drótkéfézéshez, polírozáshoz és vágáshoz alkalmas.** Olvassa el az összes utasítást, specifikációt és tekintse meg az összes ábrát, amit ehhez az elektromos szerszámhoz mellékelünk. A lent felsorolt összes utasítás be kell tartani. Az utasítások figyelmen kívül hagyása elektromos áramütés veszélyével járhat vagy tüzet és/vagy súlyos balesetet okozhat.
- ♦ **Az elektromos szerszám rendeltetésétől eltérő használata jelentős kockázatokkal és személyi sérülés veszélyével jár.**
- ♦ **Soha ne használjon olyan tartozékokat a szerszámhoz, amit a szerszám gyártója nem javasol.** Az a tény, hogy a tartozékot csatlakoztatni lehet az elektromos szerszámhoz nem jelenti azt, hogy annak használata biztonságos.
- ♦ **A tartozék engedélyezett sebességének egyenlőnek kell lennie az elektromos szerszám maximális sebességével vagy azt meg kell haladnia.** Az olyan tartozékok, amelyeket az engedélyezett sebességüknél gyorsabban használunk eltörhetnek és elrepülhetnek.
- ♦ **A tartozék külső átmérőjének és vastagságának az elektromos szerszámmal megadott engedélyezett tartományba kell esnie.** A nem megfelelő méretű tartozékokat nem lehet megfelelően irányítani vagy azok ellen megfelelően védekezni.
- ♦ **Bármely tartozék befogópofájának, befogótüskéjének vagy tengelyének megfelelően kell illeszkednie az elektromos szerszám tengelyéhez.** Azok a tartozékok, amelyek befogó-bemélyedései/nyílásai nem illeszkednek tökéletesen az elektromos szerszám illesztő-alkatrészeibe, excentrikusan fognak forogni, túlzott vibrációt keltenek és ezek miatt elveszíthetjük a szerszám fölött az irányítást.
- ♦ **Soha ne használjon sérült tartozékokat. Minden tartozékot ellenőrizzen a használat előtt, például a korongokat ellenőrizze kitérésekre és repedésekre, a befogópófát repedésekre, hasadásokra vagy túlzott kopásra, ill. a drótkéféket lógó vagy törött drótszálakra.** Ha az elektromos szerszámot vagy annak tartozékát leejti, akkor azt ellenőrizze sérülésekre és az eszközre csak sérülésmentes tartozékokat szereljen fel.
- ♦ **A tartozék vizsgálata és felszerelése után egy percig a legmagasabb üresjáratú fordulaton működtesse a szerszámot.** A sérült tartozékok ezalatt a teszt alatt a leggyakrabban leválnak/száttörnek.
- ♦ **Használjon egyéni védőfelszerelést.** A munkavégzésnek megfelelően hordjon egészarcos maszkot, biztonsági védőszemüveget vagy védőszemüveget. Szükség esetén hordjon pormaszkot, hallásvédelmet, kesztyűket és munkavédelmi kötenyt, amely felfogja a munkadarab kis részecskéit és a szilánkokat. A szemvédelemhez olyan védőszemüveget kell használni, amely képes az összes (és különböző fajtájú) levegőbe kerülő szilánkot és port felfogni. A pormaszknak vagy a légzőkészüléknek ki kell szűrnie a munkavégzés során keletkező port. Ha huzamosabb időn keresztül végez zajos munkát az hallássérüléshez vezethet.
- ♦ **Tartsa a bárméskodókat megfelelő távolságban a munkaterülettől.** Mindenkinek személyes védőfelszerelést kell hordania, aki belép a munkaterületre. A munkadarabról leváló szilánkok vagy a törött tartozék messze elrepülhet és súlyos sérülést okozhat, még a közvetlen munkavégzéstől jelentős távolságban is.

- ◆ **A készüléket mindig a szigetelt markolati felületen tartsa, ha olyan munkát végez, ahol rejtett, vagy a saját vezetékével találkozhat a készülék.** Élő vezetékkel való kontaktus által a készülék fém részei is vezetővé válnak, és elektromos áramütés érheti a felhasználót.
- ◆ **Helyezze el úgy a készülék kábelét, hogy az ne kerüljön/kerülhessen a forgó tartozék útjába.** Ha elveszíti a gép fölötti irányítást, akkor a gép a vezetéket elvághatja vagy felcsavarhatja és a kezét a forgó tartozék felé húzhatja.
- ◆ **Soha ne tegye le addig az elektromos szerszámot, amíg a tartozék teljesen le nem állt.** A forgó tartozék beleakadhat a munkadarab felületébe, és az elektromos kéziszerszámot kihúzhatja az Ön kezéből.
- ◆ **Soha ne járassa az elektromos szerszámot menet közben.** A forgó tartozék véletlenül elkaphatja az Ön ruházatát, és a tartozék belevághat az Ön testrészeibe.
- ◆ **Rendszeresen takarítsa az elektromos szerszám szellőzőnyílásait.** A motor ventilátora beszívhatja a port a tokba, amelyek (ill. a fémporoknak a) túlzott lerakódása elektromos kockázatokkal járhat.
- ◆ **Soha ne használja az elektromos szerszámot gyúlékony anyagok közelében.** A szikrák meggyújtják ezeket az anyagokat.
- ◆ **Soha ne használjon olyan tartozékokat, amelyek folyadékűtést igényelnek.** A víz vagy más hűtőfolyadékok használata halálos áramütést vagy elektromos balesetet okozhat.

Megjegyzés: A főnti figyelmeztetés nem vonatkozik olyan elektromos szerszámokra, amelyeket kifejezetten folyadékrendszerben való használatra terveztek.

A szerszám visszarúgása és az ehhez kapcsolódó figyelmeztetések

A visszarúgás alatt a beszorult vagy egyenetlen forgókorong, befogópofa, acéldrót-kefe vagy más tartozék hirtelen mozgását, reakcióját értjük.

A beszorulás vagy az egyenetlenség miatt a forgó tartozék nagyon gyorsan lelassulhat, amelynek hatására az irányíthatatlan elektromos szerszám a tartozék forgásával ellentétes irányba indulhat el az elakadási ponttól.

Példa: ha a tisztítókorong egyenetlen vagy a beszorult a munkadarabba, akkor annak éle jobban belevág a munkadarab felületébe, aminek hatására a korong kijöhet a vágatból és visszarúghat. A korong elindulhat a kezelő felé, de azzal ellentétes irányban is - a beszorulás pillanat mozgási irányának függvényében. A tisztítókorong ilyen körülmények között el is törhet. A visszarúgás a szerszám rendeltetésétől eltérő vagy helytelen használat vagy munkakörülmények következménye, de elkerülhető az alábbi megfelelő óvintézkedések betartásával.

- ◆ **Tartsa az elektromos szerszámot szorosan a kezébe és azt irányítsa úgy a testéhez és a karjaihoz képest, hogy az meg tudja tartani az ilyen visszarúgások során. Ha a gép fel van**

szerezve segéd-fogantyúval is (másodlagos fogantyúval) akkor azt is tartsa, hogy az ilyen visszarúgások és az indítás során keletkező nyomatékváltozások során is biztosan tartsa a szerszámot a kezében. A kezelő reagálhat a nyomatékváltozásokra és a visszarúgásokra, ha azokra megfelelően felkészült (megtette a szükséges óvintézkedéseket).

- ◆ **Soha ne helyezze a kezét közel a forgó tartozékhoz.** A tartozék egy visszarúgás során az Ön keze felé is elindulhat.
- ◆ **Soha ne helyezkedjen úgy, hogy az elektromos szerszám az ilyen visszarúgás során az Ön teste felé induljon el.** A visszarúgás során a szerszám a beszorulás pontjától a korong forgásával ellentétes irányba fog elindulni.
- ◆ **Különbösképpen legyen óvatos, ha a munka során egy sarkon, éles éleken stb. dolgozik. Kerülje a tartozék felesleges mozgását (ugráltatását) és hogy azon egyenetlenségek képződjének.** A sarkok, az éles élek miatt vagy az ugráltatás során a forgó tartozék könnyen egyenetlenné válhat, amelynek hatására elvesztheti az eszköz felett az irányítást vagy az visszarúghat.
- ◆ **Soha ne helyezzen a készülékre fűrészláncot, famarásra alkalmas fűrészlapot, vagy fogazott fűrészlapot.** Az ilyen lapok gyakori visszarúgást okozhatnak és elveszitheti az eszköz felett az irányítást.

A köszörüléssel és vágókorongos vágással kapcsolatos további munkavédelmi utasítások

A köszörüléssel és a vágókorongos vágással kapcsolatos további munkavédelmi utasítások

- ◆ **Csak a szerszámhoz ajánlott típusú korongokat használjon, a kiválasztott koronghoz tervezett speciális védőburkolattal.** Azok a korongok, amelyeket nem vettek figyelembe a szerszám tervezésénél, nem biztonságosak és nincs megfelelő védőeszköz hozzájuk.
- ◆ **A védőburkolatot jól kell rögzíteni a szerszámmra és a maximális biztonság érdekében a úgy kell beállítani, hogy a korong minél kisebb része legyen szabadon a kezelő felé.** A védőburkolat segít megvédeni a kezelőt a korong letőredező darabjaitól és a korong véletlen megérintésétől.
- ◆ **A korongokat csak ajánlott alkalmazási területeiken szabad használni. Például: ne használja a vágókorongot köszörülésre.** A vágókorong perifériás köszörülésre alkalmas, az ilyen korongok a rájuk gyakorolt oldalirányú nyomás hatására összeroppanhatnak.
- ◆ **Mindig sértetlen, a kiválasztott korong méretének és alakjának megfelelő leszorító karimát alkalmazzon.** A megfelelő szorítókarima támasztja a korongot, így csökkenti a korong törésének lehetőségét. A vágókorong karimája különbözhet a csiszolókorong karimájától.

- ♦ **Ne használja nagyobb szerszámok lekopott korongjait.** A nagyobb szerszámokhoz alkalmas korongok esetleg nem felelnek meg a kisebb szerszám nagyobb sebességének és szétrobbanhatnak.

A vágókorongos vágással kapcsolatos további munkavédelmi utasítások:

- ♦ **Ügyeljen, hogy a vágókorong ne "szoruljon be", és ne alkalmazzon túlzott nyomást.** Ne próbáljon túl nagy mélységű vágást végezni. Ha túl nagy erővel nyomja a korongot, fokozza annak terhelését, ezért könnyebben megtörhet vagy megszorulhat a vágatban, és nő a visszarúgás, illetve a korong eltörésének veszélye.
- ♦ **Ne álljon egyvonalba a forgó tárcsával vagy közvetlenül mögé.** Amikor a tárcsa a munkavégzés helyén az Ön testétől elfelé mozdul, egy esetleges visszarúgás a forgó tárcsát és a szerszámot közvetlenül Ön felé viszi.
- ♦ **Amikor a tárcsa megszorul vagy valamilyen okból megszakítja a vágást, kapcsolja ki a szerszámot és tartsa mozdulatlanul amíg teljesen leáll. Soha ne próbálja a mozgó vágókereket eltávolítani a vágatból, mert visszarúghat a szerszám.** Vizsgálja meg a tárcsa megszorulásának okát, és tegye meg a szükséges intézkedéseket, hátrítsa el az okot.
- ♦ **Ne indítsa újra a vágást, ha a korong a munkadarabban van. Várja meg, amíg a tárcsa eléri a teljes sebességet, ezután óvatosan illessze vissza a vágatba.** A tárcsa megszorulhat, kiugorhat fölfelé vagy visszarúghat, ha a szerszámot a munkadarabban indítja el.
- ♦ **Támassza alá a táblákat, illetve a túl nagy munkadarabokat, hogy csökkentsse a tárcsa becsípődésének és a visszarúgásnak az esélyét.** A nagy munkadarabok már saját súlyuktól deformálódnak. A munkadarabot a vágási vonal közelében kell alátámasztani, illetve két végén a vágótárcsa mindkét oldalán.
- ♦ **Szenteljen különös figyelmet az "u-alakú" vágásnak álló falaknál vagy egyéb nem átlátható daraboknál.** A tárcsa belevághat a gáz- vagy vízcsövekbe, elektromos vezetékekbe vagy más tárgyakba, amelyek visszarúgást okozhatnak.

Speciális biztonsági utasítások a csiszolóshoz

- ♦ **Ne használjon túl nagy méretű csiszolókorongot.** A csiszolópapír kiválasztásánál kövesse a gyártó ajánlásait. A csiszolólapon túlnyúló nagy csiszolópapír fokozza a szakadás veszélyét és a csiszolókorong elszakadhat, csorbulhat, illetve ez visszarúgást is okozhat.

Speciális biztonsági utasítások polírozáshoz

- ♦ **Ne hagyja, hogy a polírozó korong laza részei szabadon forogjanak. Szorítsa le vagy vágja le a lazán lógó szálakat.** A laza és forgó szálak

az ujjaiába gabalyodhatnak vagy kicsorbíthatják a munkadarabot.

A drótkéfé műveletekkel kapcsolatos speciális munkavédelmi utasítások

- ♦ **Legyen óvatos, mert a drótszálak a keféről rendszeres használat során is leválhatnak. Soha ne terhelje túl a drótszálakat azzal, hogy a keféét túlzott erővel nyomja.** A drótszálak könnyen behatolhatnak/átbökhetnek a vékony ruházatot és/vagy bőrt.
- ♦ **Ha a drótkéfé munkához a védőeszköz használata ajánlott, akkor ne engedje, hogy a drótkéfé hozzáérjen a védőeszközhöz.** A drótkéfé korong átmérője megnövekedhet munka során a terhelés és a centrifugális erők hatására.

Mások biztonsága

- ♦ A készüléket nem korlátozott fizikai, érzékelési, mentális képességekkel rendelkező vagy gyakorlatlan személyek (beleértve a gyermekeket is) számára tervezték; kivétel ha számukra a szerszám használatához a biztonságukért felelős személy felügyeletet és tájékoztatást biztosít.
- ♦ A gyerekeket felügyelni kell, nehogy játszanak a szerszámmal.

Rezgés

A műszaki adatlapon és a megfelelőségi nyilatkozatban feltüntetett vibrációs kibocsátási értékeket az EN 60745 szabványnak megfelelően mérték, és alkalmasak különböző szerszámok értékeinek összehasonlítására. A feltüntetett vibrációs kibocsátási értékek szintjén felhasználhatók előzetes expozíciós felmérésekhez.

Figyelmeztetés! A vibrációs kibocsátási értékek az elektromos szerszám tényleges használata közben a feltüntetett értéktől különbözők lehetnek a szerszám használatának függvényében. A vibrációs értékek az itt feltüntetett szint fölé is emelkedhetnek.

A 2002/44/EK által a géppel rendszeresen dolgozók számára megkövetelt szükséges biztonsági intézkedések meghatározásához végzett vibrációs expozíció felmérése során az expozíció felbecsülésénél tekintetbe kell venni a tényleges használati körülményeket, illetve, hogy a szerszámot milyen módon használják, beleértve, hogy figyelembe kell venni a munkafolyamat minden részét, pl. azokat az időszakokat, amikor a szerszám ki van kapcsolva vagy üresen fut a napi expozíciós idő mellett.

Címkék a szerszámon



Figyelmeztetés! A sérülések elkerülése érdekében a felhasználó köteles elolvasni a kezelési útmutatót.



A szerszám használata közben viseljen védőszemüveget.



A szerszám használata közben viseljen fülvédőt.

Elektromos biztonság



A szerszám kettős szigetelésű; ezért nincs szükség földelő vezetékre. Mindig ellenőrizze, hogy a szerszám adattábláján megadott feszültség egyezik-e a hálózati feszültséggel.

- ♦ Ha a tápkábel sérült, hivatalos Black & Decker szervizben kell kicserélni a veszélyek elkerülése végett.

Csomag Tartalma

A szerszám az alábbi tartozékok némelyikét vagy valamennyit tartalmazza:

1. Ki- és bekapcsoló
2. oldalfogantyú
3. Órsóretesz (Tengelyrögztítés)
4. Védőburkolat

Összeszerelés

Figyelmeztetés! Összeszerelés előtt ellenőrizze, hogy a szerszám ki van-e kapcsolva, és ki van-e húzva a konnektorból.

A védőburkolat fel- és leszerelése (A & B ábra)

A szerszám kizárólag kőszerűlési munkákhoz alkalmazható védőburkolattal rendelkezik. Ha vágási műveletet végez vele, ehhez megfelelő védőburkolatot kell felszerelni. A vágási műveletekhez alkalmas védőburkolat cikkszámja: 1004484-00, a Black & Decker szervizekben szerezhető be.

Felszerelés

- ♦ Helyezze a szerszámot egy asztalra a kihajótengelyel (5) fölfelé.
- ♦ Helyezze a rugós alátétet (6) a kihajótengelyre és helyezze el a felfekvő felületen (7).
- ♦ Tegye a védőburkolatot (4) a szerszáma az ábra szerint
- ♦ Helyezze a karimát (8) a kihajótengelyre úgy, hogy a kiemelkedések a védőburkolat felé nézzenek. Ellenőrizze, hogy a felfekvő felület furatai egyvonalba esnek a csavarok helyével a karimán.
- ♦ Rögzítse a karimát a csavarokkal (9). Ellenőrizze, hogy a csavarok teljesen meg vannak-e húzva és hogy a védőburkolatot el lehet-e fordítani.

Eltávolítás

- ♦ Csavarhúzóval hajtja ki a csavarokat (9).
- ♦ Vegye le a karimát (8), a védőburkolatot (4) és a rugós alátétet (7). Tárolja gondosan őket.

Figyelmeztetés! Soha ne használja a szerszámot védőburkolat nélkül.

Az oldalfogantyú felszerelése

- ♦ Csavarja be az oldalfogantyút (2) a szerszám egyik e célú szolgáló furatába.

Figyelmeztetés! Mindig használja az oldalfogantyút.

A csiszoló és a vágókorongok fel- és leszerelése (C -E ábra)

Mindig a célnak megfelelő korongot alkalmazza. Mindig a megfelelő belső és külső átmérőjű korongot használjon (lásd a műszaki adatokat).

Felszerelés

- ♦ Az előbbieket szerint szerelje fel a védőburkolatot.
- ♦ Helyezze fel a belső karimát (10) a tengelyre (5) az itt bemutatott módon (C ábra). Ellenőrizze, hogy a karima helyesen van elhelyezve a tengely lapos oldalán.
- ♦ Helyezze fel a korongot (11) a tengelyre (5) az itt bemutatott módon (C ábra). Ha a korong középső része kiemelkedik (12), ellenőrizze, hogy a kiemelkedő rész befelé néz-e.
- ♦ Ellenőrizze, hogy a korong megfelelően van-e elhelyezve a belső karimán.
- ♦ Tegye a külső karimát (13) a tengelyre. Amikor csiszolókorongot szerel fel, a külső karima kiemelt középső része a korong felé kell, hogy nézzen (D ábra A). Amikor vágókorongot szerel fel, a külső karima kiemelt középső része a koronggal ellentétes irányba kell, hogy nézzen (B ábra D).
- ♦ Tartsa lenyomva a tengelyrögztítőt (3) és szorítsa rá a külső karimát a körmoskulccsal (14) (E ábra).

Eltávolítás

- ♦ Tartsa lenyomva a tengelyrögztítőt (3) és lazítsa meg a külső karimát (13) a körmoskulccsal (14) (E ábra).
- ♦ Vegye le a karimát (13) és a korongot (11).

A csiszolókorong fel- és leszerelése (E & F ábra)

Csiszoláshoz csiszolótányérra van szükség. A csiszolótányér megvásárolható Black & Decker kereskedőjénél mint tartozék.

Felszerelés

- ♦ Helyezze fel a belső karimát (10) a tengelyre (5) az itt bemutatott módon (F ábra). Ellenőrizze, hogy a karima helyesen van elhelyezve a tengely lapos oldalán.
- ♦ Tegye a csiszolótányért (15) a tengelyre.
- ♦ Tegye a csiszolókorongot (16) a csiszolótányérra.
- ♦ Helyezze a külső karimát (13) a tengelyre úgy, hogy a kiemelkedő középső rész a koronggal ellentétes irányba nézzen.
- ♦ Tartsa lenyomva a tengelyrögztítőt (3) és szorítsa rá a külső karimát a körmoskulccsal (14) (E ábra). Ellenőrizze, hogy a külső karima helyesen van-e elhelyezve és a csiszolókorong erősen be van-e szorítva.

Eltávolítás

- ♦ Tartsa lenyomva a tengelyrögztítőt (3) és lazítsa meg a külső karimát (13) a körmoskulccsal (14) (E ábra).
- ♦ Vegye le a külső karimát (13), a csiszolókorongot (16) és az csiszolótányért (15).

Maradványkockázatok

A biztonsági figyelmeztetésekből ismertett kockázatok mellett más kockázatok is jellemezhetik a szerszám használatát. Ezek a kockázatok a szerszám rendeltetésétől eltérő, huzamos, stb. használatából adódhatnak. Még a vonatkozó biztonsági utasítások betartása és a védőeszközök alkalmazása mellett sem kerülhetők el bizonyos maradványkockázatok. Ezek például a következők:

- ◆ A forgó/mozgó alkatrészek megérintése által okozott sérülés.
- ◆ Az alkatrészek, vágólapok, tartozékok cseréje által okozott sérülés.
- ◆ A szerszám huzamos használata által okozott egészségkárosodás. Bármely szerszám huzamosabb ideig való használata esetén tartson rendszeres munkaszüneteket.
- ◆ Halláskárosodás.
- ◆ A szerszám használata közben keletkezett por belégzése miatti egészségkárosodás (például famunkáknál, különös tekintettel a tölgy, bükk és MDF anyagokra).

Használat

Figyelmeztetés! Hagyja a szerszámot saját tempójában működni. Ne terhelje túl.

- ◆ Óvatosan vezesse a kábelt, nehogy véletlenül elvágja.
- ◆ Készüljön fel arra, hogy amikor a kőszőrülő- vagy vágókorong hozzáér a munkadarabhoz, szikrázást tapasztal.
- ◆ Mindig úgy irányítsa a szerszámot, hogy a védőburkolat optimálisan védje a kőszőrülő- vagy vágókorongtól.

Ki- és bekapcsolás

- ◆ Bekapcsoláshoz tolja előre a ki/be kapcsológombot (1). Megjegyzendő, hogy a szerszám a gomb felengedése után tovább forog.
- ◆ Kikapcsoláshoz nyomja le a ki/be kapcsológomb hátsó részét.

Figyelmeztetés! Soha ne kapcsolja ki a gépet terhelés közben.

Javaslatok az optimális használatához

- ◆ Egyik kezével erősen tartsa a szerszámot az oldalfogantyúnál, a másikkal pedig a főfogantyúnál.
- ◆ Kőszőrüléskor mindig kb. 15° -os szögben tartsa a szerszámot a munkadarabhoz.

Karbantartás

Az Ön Black & Decker szerszámát minimális karbantartás mellett hosszú távú használatra terveztük. A folyamatos kielégítő működés feltétele a megfelelő gondozás és rendszeres tisztítás.

Figyelmeztetés! A hálózati/ akkumulátoros készülék karbantartása előtt:

- ◆ Kapcsolja ki és húzza ki a konnektorból a gépet.
- ◆ Vagy kapcsolja ki és vegye le az akkumulátort róla, ha az különálló akkumulátorral működik.

- ◆ Vagy hagyja teljesen lemerülni az akkumulátort, ha az a géppel egybe van építve, majd ezután kapcsolja ki.
- ◆ Az akkumulátortöltőt tisztítás előtt csatlakoztassa le a hálózatról. A töltő a rendszeres tisztításon kívül nem igényel más karbantartást.
- ◆ Puha kefével vagy száraz törőlkendővel rendszeresen tisztítsa meg a gép/töltő szellőzőnyílásait.
- ◆ A motorburkolatot nedves ruhával tisztíthatja. Ne használjon súrolószert vagy oldószer alapú tisztítószereket.
- ◆ Rendszeresen nyissa ki a tokmányt (ha van rajta) és ütögesse meg, hogy a belsőjéből kihulljon a por.

Környezetvédelem



Elkülönítve gyűjtendő. A termék nem kezelhető normál háztartási hulladékként.

Ha egy nap úgy találja, hogy az Ön Black & Decker szerszáma cserére szorul vagy a továbbiakban nincs rá szüksége, ne dobja ki a háztartási hulladékkal együtt. Gondoskodjék elkülönített kezeléséről.



A használt termékek és a csomagolás elkülönített kezelése lehetővé teszi az anyagok újrafelhasználását. Az újrafelhasznált anyagok alkalmazása segít megelőzni a környezetszennyezést és csökkenti a nyersanyagszükségletet.

A helyi rendelkezések intézkedhetnek az elektromos termékek háztartási hulladéktól elkülönített gyűjtéséről a helyi hulladékgyűjtő helyeken, illetve olyan értelemben, hogy a helyi kereskedőnek kell gondoskodnia a termék visszavételéről új termék vásárlásakor.

A Black & Decker lehetőséget biztosít a Black & Decker termékek gyűjtésére és újrafeldolgozására, ha azok elérték élettartamuk végét. E szolgáltatás igénybevételéhez kérjük, vigye vissza a terméket bármely szerződéses szervizképviselőnkbe, ahol vállalatunk képviselőjében gondoskodnak annak elkülönített összegyűjtéséről.

Az Önhöz legközelebb eső hivatalos márkaszervizt a kézikönyvben megadott helyi Black & Decker képviselő segítségével érheti el. Emellett a szerződött Black & Decker szervizek listája, illetve az eladásutáni szolgáltatásaink és azok elérhetőségének részletes ismertetése a következő internetes címen megtalálható: www.2helpU.com

Műszaki adatok

		AST6	CD105
4. TÍPUS 4. TÍPUS			
Feszültség	V_{AC}	230	230
Felvett teljesítmény	W	701	701
Üresjárat fordulatszám	min^{-1}	10 000	10 000
Tárcsaméret	mm	115	115
Tárcsafurat	mm	22	22
Maximális tárcsavastagság			
csiszolókorong	mm	6	6
vágókorong	mm	3,5	3,5
Kihajtó tengely	mm	M14	M14
Súly	kg	2,1	2,1

		CD110	CD115
4. TÍPUS 4. TÍPUS			
Feszültség	V_{AC}	230	230
Felvett teljesítmény	W	701	710
Üresjárat fordulatszám	min^{-1}	10 000	10 000
Tárcsaméret	mm	100	115
Tárcsafurat	mm	16	22
Maximális tárcsavastagság			
csiszolókorong	mm	6	6
vágókorong	mm	3,5	3,5
Kihajtó tengely	mm	M10	M14
Súly	kg	2,1	2,1

A hangnyomásszint az EN60745 szabvány szerint:
Hangnyomás (L_{WA}) 91 dB(A), toleranciafaktor (K) 3 dB(A)
Hangerő (L_{WA}) 102 dB(A), toleranciafaktor (K) 3 dB(A)

Súlyozott effektív rezgés gyorsulás (triax vektorösszeg) az EN 60745 szerint:

Köszörülés ($a_{h,AC}$) 7 m/s^2 , toleranciafaktor (K) 1,5 m/s^2
Vágás (a_v) 2,5 m/s^2 , toleranciafaktor (K) 1,5 m/s^2

CE megfelelési nyilatkozat

GÉPI BERENDEZÉSEKRE VONATKOZÓ IRÁNYELV



AST6, CD105, CD110, CD115

Black & Decker kinyilvánítja, hogy a „Műszaki adatok” részben ismertetett termékek megfelelnek a következő irányelveknek és szabványoknak: 2006/42/EC, EN60745-1, EN60745-2-3. Ezek a termékek a 2004/108/EK és a 2011/65/EU irányelveknek is megfelelnek.

Ha további információra lenne szüksége, lépjen kapcsolatba Black & Decker vállalattal a következőkben megadott elérhetőségeken, ill. lásd az elérhetőségeket a kézikönyv hátoldalán.

Az aláírás tulajdonosa a műszaki adatok összeállításáért felelős személy; nyilatkozatát a Black & Decker vállalat nevében adja.

Kevin Hewitt
Alelnök, Global Engineering
Black & Decker Europe,
210 Bath Road, Slough,
Berkshire, SL1 3YD
Egyesült Királyság
22.02.2012

Az Önhöz legközelebbi márkaszerviz címét a Magyarországi Képviseletől vagy ebből a kézikönyvből tudhatja meg. A szervizzel kapcsolatosan a következő Internet oldalon is felvilágosítást kaphat: www.2helpU.com.

Kérjük, látogasson el honlapunkra (www.blackanddecker.hu), és regisztrálja új Black & Decker termékét, hogy új termékeinkről és különleges ajánlatainkról naprakész információkkal láthassuk el. A Black & Decker márkával és termékkinálatunkkal kapcsolatos információkat ezen a honlapon tekintheti meg: www.blackanddecker.hu.

BLACK & DECKER JÓTÁLLÁSI FELTÉTELEK

Gratulálunk Önnek ennek az értékes Black & Decker készülék megvásárlásához.

Azon termékeinkre, amelyet fogyasztói szerződés keretében háztartási, hobby célra vásárolnak **24 hónap jótállást biztosítunk.**

A termék iparszerű használatra nem alkalmas!

A jótállás a fogyasztó törvényből eredő jogait nem érinti.

1) A Stanley Black & Decker Hungary Kft. kötelezettséget vállal arra, hogy a jótállás keretében végzett javításokat a 49/2003. (VII.30.) GKM rendelet és a 151/2003. (IX.22.) Korm. rendelet szerint végzi a jótállás teljes időtartama alatt.

a) A fogyasztó jótállási igényét a jótállási jeggyel érvényesítheti, ezért azt őrizze meg.

b) Vásárláskor a forgalmazónak (kereskedőnek) a jótállási jegyben fel kell tüntetnie a termék típusát, gyártási számát, továbbá – amennyiben van ilyen – azonosításra alkalmas részének meghatározását, illetve a vásárlás időpontját. A jótállási jegyet a forgalmazó (kereskedő) nevében eljáró személynek alá kell írnia és a kereskedés azonosítására alkalmas tartalmú (minimum cégnev, üzlet címe) bélyegzővel olvashatóan le kell bélyegezni. Kérjük, kísérelje figyelemmel a jótállási jegy megfelelő érvényesítését, mivel a kijelölt szervizeknél a jótállási igény csak érvényes jótállási jeggyel érvényesíthető. Amennyiben a jótállási jegy szabálytalanul került kiállításra, jótállási igényével kérjük forduljon a terméket az Ön részére értékesítő partnerünkhöz (kereskedőhöz). A jótállási jegy szabálytalan kiállítása vagy a fogyasztó részére történő átadás elmaradása nem érinti a jótállási kötelezettségvállalás érvényességét. Kérjük, hogy a jótállási jegyben kívül a nyugtát vagy számlát is szíveskedjen megőrizni a gyorsabb és hatékonyabb ügyintézés érdekében.

c) Elvesztett jótállási jegyet csak a fogyasztói szerződés létrejöttét igazoló nyugta vagy számla ellenében tudunk pótolni!

2) **Nem terjed ki a jótállás:**

a) amennyiben a hiba oka rendeltetésellenes, illetve a mellékelt magyar nyelvű használati kezelési útmutatóban foglaltaktól eltérő használat, átalakítás, szakszerűtlen kezelés, helytelen tárolás, elemi kár vagy egyéb a vásárlás után a fogyasztó érdekkörében keletkezett ok;

b) amennyiben a terméket iparszerű (professzionális) célokra használták, kölcsönzési szolgáltatás nyújtásához használták fel (nem fogyasztói szerződés);

c) azon alkatrészekre, amelyek esetében a meghibásodás a jótállási időn belüli rendeltetészerű használat mellett az alkatrészek természetes elhasználódása, kopása miatt következett be (így különösen: fűrészlánc, fűrészpaj, gyalkucés, meghatószíj, csapágycák, szénkefe, csillagkerék);

d) a készülék túlterhelése miatt jelentkező hibákra, amelyek a hajtómű meghibásodásához, vagy egyéb ebből adódó károkhöz vezetnek;

e) a termék nem hivatalos szervizben történt javításából eredő hibákra;

f) az olyan károsodásokra, amelyek nem eredeti Black & Decker kiegészítő készülékek és tartozékok használatából adódnak

amennyiben a szakszerviz bizonyítja, hogy a hiba a fenti okok valamelyikére vezethető vissza.

3) A fogyasztó a javítás iránti igényét a forgalmazónál, illetve a jótállási jegyben feltüntetett javítószolgálatnál érvényesítheti.

a) Meghosszabbodik a jótállási idő a kijavítási idő azon részével, amely alatt a fogyasztó a terméket nem tudta rendeltetészerűen használni.

b) A jótállási jog érvényesíthetőségének határideje a terméknek vagy jelentősebb részének (motor állórész, forgórész, elektronika) kijavítása vagy kicserélése esetén a kicserélt, kijavított termékre (jelentősebb részére), valamint a javítás következményeként jelentkező hiba tekintetében újból kezdődik.

c) Ha a fogyasztási cikk a vásárlástól (üzembe helyezéstől) számított három munkanapon belül meghibásodik, a fogyasztó kérheti annak kicserélését feltéve, hogy a meghibásodás a rendeltetészerű használatot akadályozza. A Stanley Black & Decker Hungary Kft. a hiba létezése, illetve annak megállapítása céljából, hogy a hiba a rendeltetészerű használatot akadályozza, fenntartja a jogot a hibás termék bevizsgálására.

d) Amennyiben a jótállási igény bejelentését követően az igény teljesíthetőségéről azonnal nem nyilatkozunk, úgy három munkanapon belül kell értesítenünk a fogyasztót a reklamáció intézésének módjáról.

e) Ha a csere nem lehetséges, műszakilag hasonló készülék kerül felajánlásra, vagy visszafizetésre kerül a vételár.

4) A jótállás alapján történő javítás során a forgalmazónak (kereskedőnek) törekednie kell arra, hogy a javítást legfeljebb 15 napon belül megfelelő minőségben elvégezze, elvégeztesse.

A jótállás keretébe tartozó javítás esetén a forgalmazó, illetve a javítószolgálat a jótállási jegyben köteles feltüntetni:

- a javítási igény bejelentésének és a javításra átvétel időpontját,
- a hiba okát
- a javítás módját
- a termék fogyasztó részére történő visszaadásának időpontját,
- a jótállás – javítás időtartamával meghosszabbított – új határidejét.

A termék meghibásodása esetén a fogyasztót az alábbi jogok illetik meg:

Elsősorban - választása szerint - javítást vagy kicserélést követelhet.

A csereigény akkor megalapozott, ha a termék a fogyasztónak okozott jelentős kényelmetlenség nélkül, megfelelő minőségben és ésszerű határidőn belül, értékcsökkenés nélkül nem javítható ki, vagy nem kerül kijavításra.

Ha az előírt módon történő javításra, illetve kicserélésre vonatkozó kötelezettségének a forgalmazó nem tud eleget tenni, a fogyasztó - választása szerint - megfelelő árieszállítást igényelhet vagy elállhat a szerződéstől (a hibás áru visszaszolgáltatásával egyidejűleg kérheti a nyugtán vagy számlán feltüntetett bruttó vételár visszatérítését).

Jelentéktelen hiba miatt elállásnak nincs helye!

Kérjük, hogy a hiba felfedezését követő legrovidebb időn belül szíveskedjen azt a szervizben vagy a forgalmazónál bejelenteni.

A javítást vagy kicserélést - a dolog tulajdonságaira és a fogyasztó által elvárható rendeltetésére figyelemmel - megfelelő határidőn belül, a fogyasztónak okozott jelentős kényelmetlenség nélkül kell elvégezni.

A fogyasztó a javítás iránti igényét a jótállási jegyben feltüntetett javítószolgálatnál, illetve a forgalmazó (kereskedő) üzletében érvényesítheti.

Gyártó:	Forgalmazó:
Black & Decker Europe,	Stanley Black & Decker Hungary Kft
210 Bath Road, Slough,	1016. Budapest,
Berkshire, SL13YD,	Mészáros u. 58/B
Egyesült Királyság	

Black & Decker KÖZPONTI
GARANCIÁLIS- ÉS MÁRKASZERVIZ
ROTEL KFT
1163 Budapest
(Sashalom) Thököly út 17.
Tel/Fax: 403-2260
404-0014

www.rotelkft.hu

FORGALMAZÓ:
Stanley Black & Decker Hungary Kft.
1016 Budapest
Mészáros u. 58/b
Tel.: 06/1 214-0561
Fax: 06/1 214-6935

GARANCIAIDŐN TÚLI SZERVIZÁLLOMÁSOK:

Város	Szervizállomás	Cím	Telefon
Cegléd	Megatool Kft.	2700, Széchenyi út 4.	53/311-284
Debrecen	Spirál-szerviz Kft.	4025, Nyugati út 5-7.	52/443-000
Győr	ÉLGÉP 2000 Kft.	9024, Kert u.14.	96/415-069
Hajdúböszörmény	Villforr szerszámüzlet	4220, Balthazár u. 26.	52/561-135
Kaposvár	Kaposvári Kiszgépjavitó	7400, Fő u.30.	82/318-574
Nagykanizsa	Új-Technika Kft.	8800, Teleki út 20.	93/516-982
Nyíregyháza	Charon Trade	4400, Kállói út 85/b	42/596-660
Nyíregyháza	Tóth Kiszgépszerviz	4400, Vasgyár u.2/f	42/504-082
Pécs	Elektrió Kft.	7623, Szabadság u.28.	72/555-657
Szolnok	Ronor-szerszám Kft.	5000, Szántó krt. 40.	56/344-365
Sopron	Profil Motor Kft.	9400, Baross út 12.	99/511-626
Szeged	Csavarker szerszámüzlet	6721, Brüsszeli krt.16.	62/542-870
Székesfehérvár	Kiszgépcenter Bt.	8000, Széna tér 3.	22/340-026
Szombathely	Rotor Kft.	9700, Vasút u.29.	94/317-579
Tápiószecső	Ács Imre	2251, Pesti út 46.	29/446-615

07/2012

JÓTÁLLÁSI JEGY

Black & Decker

..... típusú gyártási számú termékre
a vásárlás (üzembe helyezés) napjától számított 24 hónapig terjedő jótállást vállalunk.

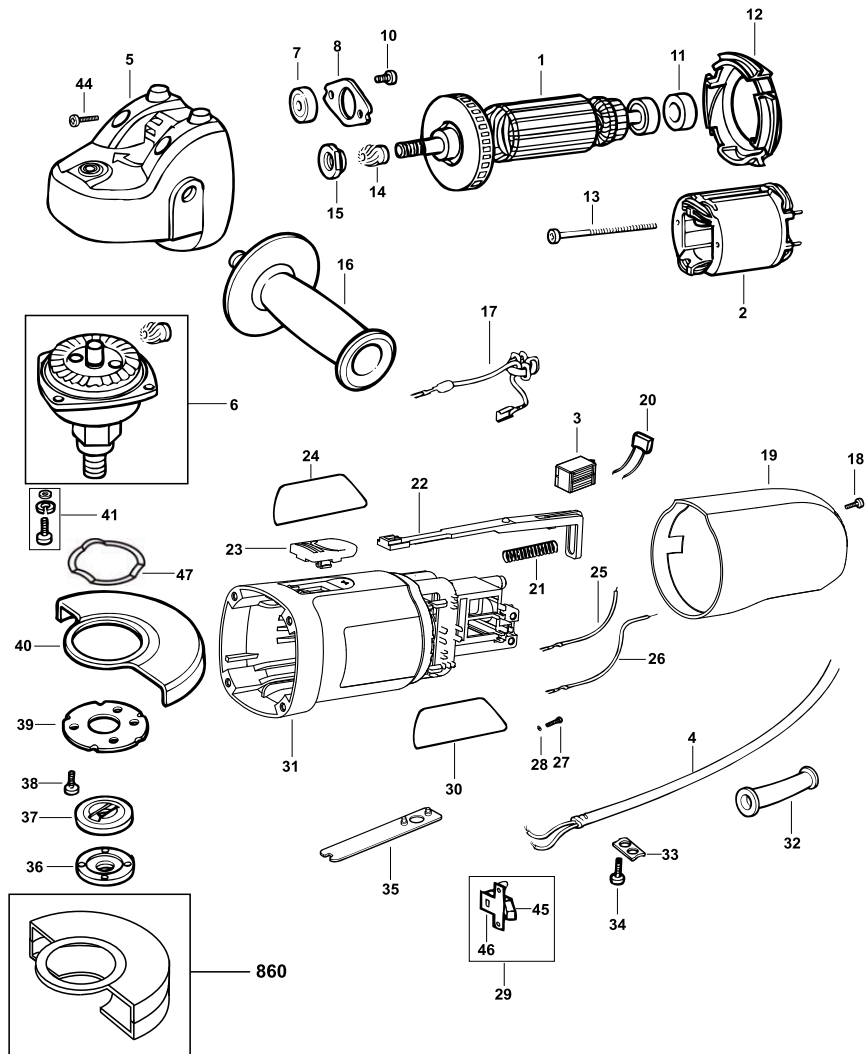
A jótállás a fogyasztó törvényből eredő jogait nem érinti és nem korlátozza.

Gyártó neve, címe: **Black & Decker Europe, 210 Bath Road, Slough,
Berkshire, SL1 3YD, Egyesült Királyság**

Importáló neve, címe: Stanley Black & Decker Hungary Kft., 1016 Budapest, Mészáros u. 58/b.
A vásárlás (üzembe helyezés) napja: 201..... hó nap.

..... /P.H./ aláírás

Jótállási szelvények	Levágandó jótállási szelvények
Igény bejelentés időpontja:..... Javításra átvétel időpontja:..... Hiba oka: Javítási mód/dátum.: Visszaadás időpontja:..... A jótállás új határideje:..... Szerviz neve: Munkalapszám:..... 201..... hó nap /P.H./ aláírás	Jótállási szelvény Típus:..... Gyártási szám:..... Eladás kelte: 201..... hónap Eladó szerv:..... /P.H./ aláírás
Igény bejelentés időpontja:..... Javításra átvétel időpontja:..... Hiba oka: Javítási mód/dátum.: Visszaadás időpontja:..... A jótállás új határideje:..... Szerviz neve: Munkalapszám:..... 201..... hó nap /P.H./ aláírás	Jótállási szelvény Típus:..... Gyártási szám:..... Eladás kelte: 201..... hónap Eladó szerv:..... /P.H./ aláírás
Igény bejelentés időpontja:..... Javításra átvétel időpontja:..... Hiba oka: Javítási mód/dátum.: Visszaadás időpontja:..... A jótállás új határideje:..... Szerviz neve: Munkalapszám:..... 201..... hó nap /P.H./ aláírás	Jótállási szelvény Típus:..... Gyártási szám:..... Eladás kelte: 201..... hónap Eladó szerv:..... /P.H./ aláírás



E16025

www.2helpU.com

13 - 07 - 10

©

CZ ZÁRUČNÍ LIST

PL KARTA GWARANCYJNA

H JÓTÁLLÁSI JEGY

SK ZÁRUČNÝ LIST



CZ měsíců
H hónap

24

PL miesiące
SK mesiacov

CZ	Výrobní kód	Datum prodeje	Razítko prodejny Podpis
H	Gyári szám	A vásárlás napja	Pecset helye Aláírás
PL	Numer seryjny	Data sprzedaży	Stempel Podpis
SK	Číslo série	Dátum predaja	Pečiatka predajne Podpis

CZ

Adresy servisu
Band Servis
Klásterského 2
CZ-140 00 Praha 4
Tel.: 00420 244 403 247
Fax: 00420 241 770 167

Band Servis
K Pasekám 4440
CZ-76001 Zlín
Tel.: 00420 577 008 550,1
Fax: 00420 577 008 559
http://www.bandservis.cz

H

Black & Decker Központi
Garanciális-és Márkaszerviz
1163 Budapest
(Sashalom) Thököly út 17.
Tel.: 403-2260
Fax: 404-0014
www.rotelkft.hu

PL

Adres serwisu centralnego
ERPATECH
ul. Bakaliowa 26
05-080 Mościska
Tel.: 022-8620808
Fax: 022-8620809

SK

Adresa servisu
Band Servis
Paulínska ul. 22
SK-91701 Trnava
Tel.: 00421 335 511 063
Fax: 00421 335 512 624

CZ Dokumentace záruční opravy

PL Przebieg napraw gwarancyjnych

H A garanciális javítás dokumentálása

SK Záznamy o záručných opravách

CZ	Číslo	Datum příjmu	Datum zakázky	Číslo zakázky	Závada	Razítko Podpis
H	Sorszám	Bejelentés időpontja	Javítási időpont	Javítási munkalapszám	Hiba jelleg oka	Pecsét Aláírás
	Jótállás új határideje					
PL	Nr.	Data zgłoszenia	Data naprawy	Nr. zlecenia	Przebieg naprawy	Stempel Podpis
SK	Číslo dodávky	Dátum nahlásenia	Dátum opravy	Číslo objednávky	Popis poruchy	Pečiatka Podpis