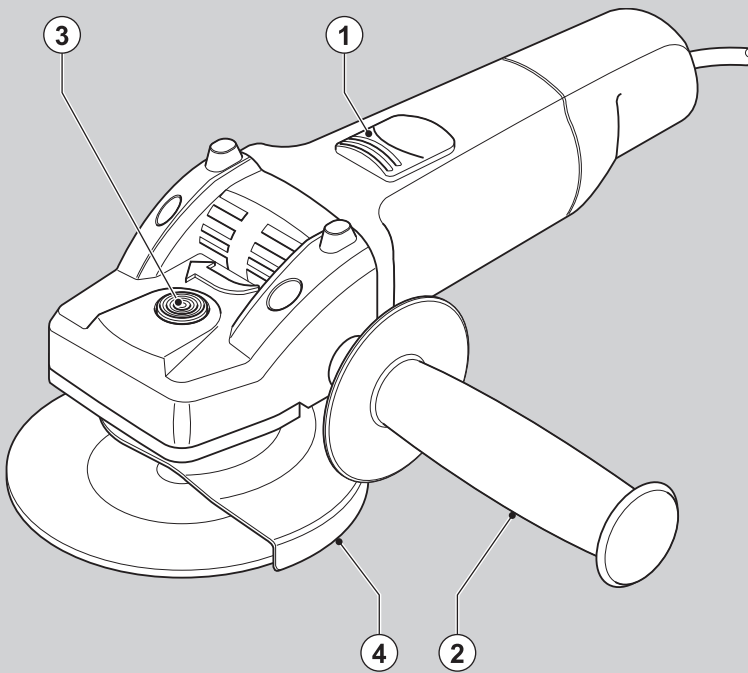




BLACK & DECKER®

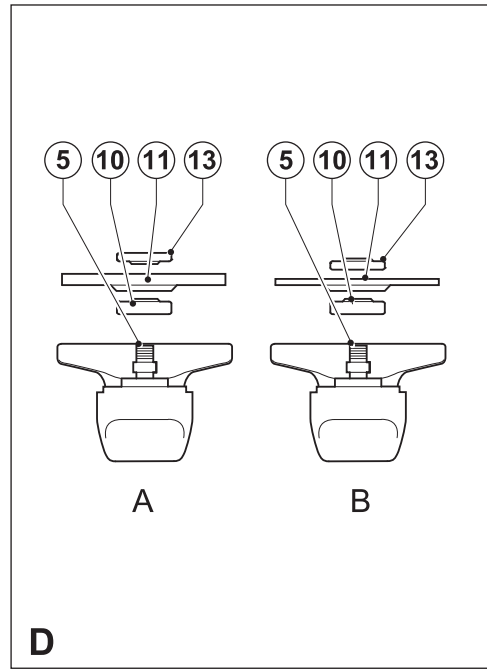
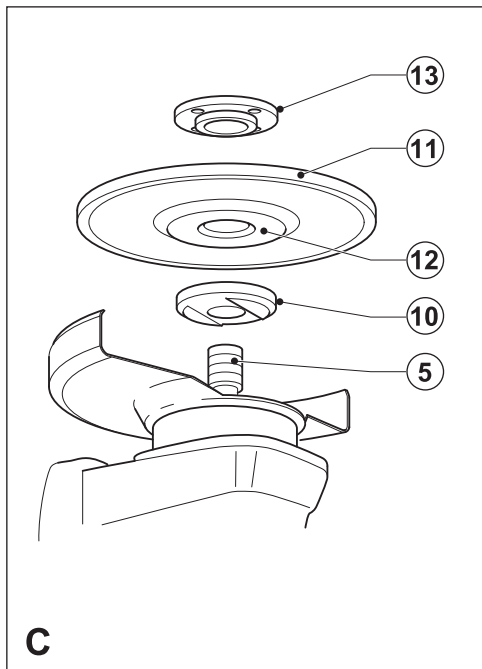
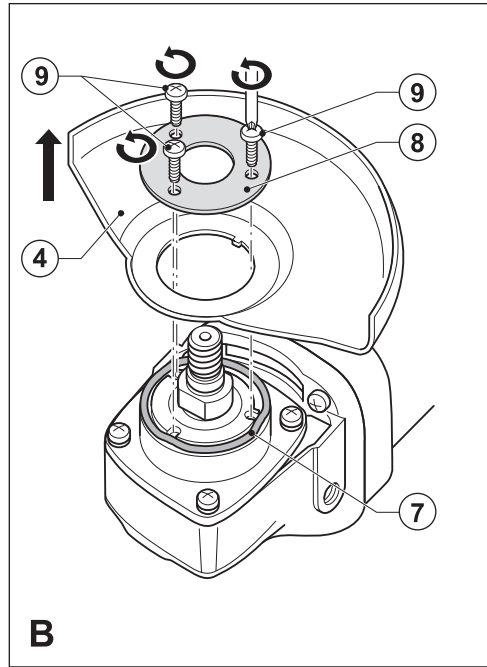
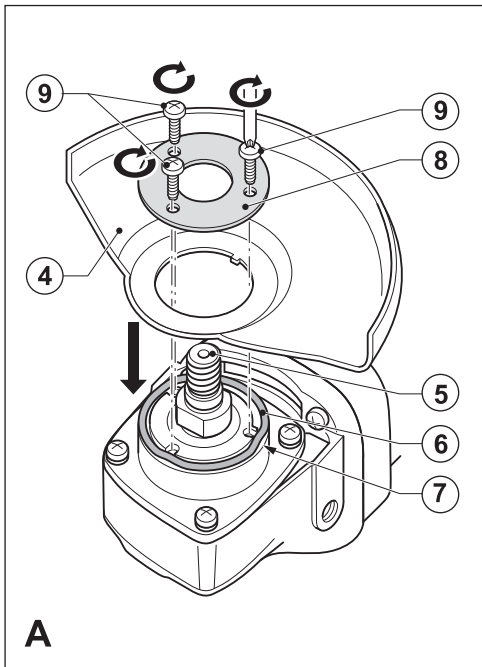


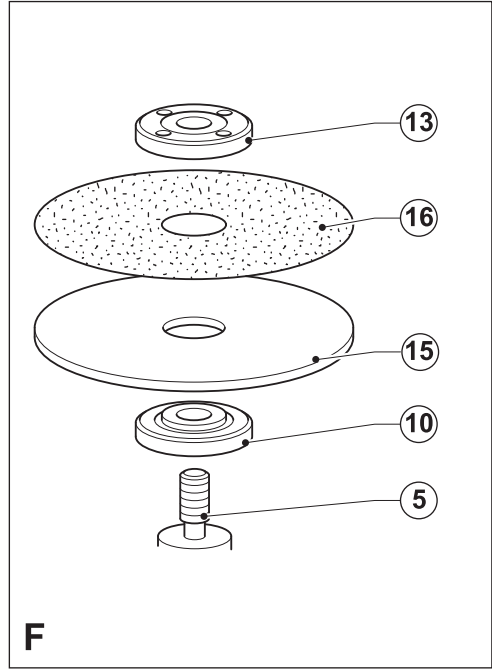
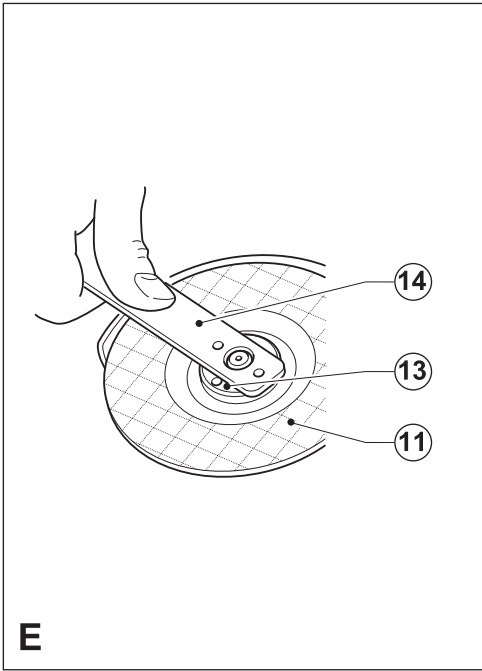
371001 - 37 LV

www.blackanddecker.eu

AST15
KG725
KG900
KG915
KG925

Latviešu	(Tulkojums no rokasgrāmatas oriģinālvalodas)	5
Русский язык	(Перевод с оригинала инструкции)	13





Paredzētā lietošana

Šī Black & Decker leņķa slīpmašīna paredzēta metāla un mūra slīpēšanai un griešanai, izmantojot piemērota veida griezējripu vai slīpripu. Šim instrumentam jāuzstāda piemērots aizsargs, un tas ir paredzēts tikai nekomerciālai lietošanai.

Drošības norādījumi

Vispārīgi elektroinstrumenta drošības brīdinājumi



Brīdinājums! Izlasiet visus drošības brīdinājumus un norādījumus. Ja netiek ievēroti visi noteikumi, var gūt elektriskās strāvas triecienu, izraisīt ugunsgrēku un/ vai gūt smagus ievainojumus.

Saglabājiet visus brīdinājumus un norādījumus turpmākām uzziņām.

Termins „elektroinstruments” visos turpmākajos brīdinājumos attiecas uz elektroinstrumentu (ar vadu), ko darbina ar elektrības palīdzību, vai ar akumulatoru darbināmu elektroinstrumentu (bez vada).

1. Drošība darba zonā

- a. **Rūpējieties, lai darba zona būtu tīra un labi apgaismota.** Nesakārtotā un vāji apgaismotā darba zonā var rasties negadījumi.
- b. **Elektroinstrumentus nedrīkst darbināt sprādzienbīstamā vidē, piemēram, viegli uzliesmojošu šķidrumu, gāzu vai putekļu tuvumā.** Elektroinstrumenti rada dzirksteles, kas var aizdedzināt putekļus vai izgarojumu tvaikus.
- c. **Strādājot ar elektroinstrumentu, neļaujiet tuvumā atrasties bērniem un nepiederošām personām.** Novēršot uzmanību, jūs varat zaudēt kontroli pār instrumentu.

2. Elektrodrošība

- a. **Elektroinstrumenta kontaktdakšai jāatbilst kontaktligzdai. Kontaktdakšu nekādā gadījumā nedrīkst pārveidot. Iezemētiem elektroinstrumentiem nedrīkst izmantot pārejas kontaktdakšas.** Nepārveidotas kontaktdakšas un piemērotas kontaktligzdas rada mazāku elektriskās strāvas triecienu risku.
- b. **Nepieskarieties iezemētām virsmām, piemēram, caurulēm, radiatoriem, plītim un ledusskapjiem.** Ja jūsu ķermenis ir iezemēts, pastāv lielāks elektriskās strāvas triecienu risks.

- c. **Elektroinstrumentus nedrīkst pakļaut lietus vai mitru laika apstākļu iedarbībai.**

Ja elektroinstrumentā iekļūst ūdens, palielinās elektriskās strāvas triecienu risks.

- d. **Lietojiet vadu pareizi. Nekad nepārnēsājiet, nevelciet vai neatvienojiet elektroinstrumentu no kontaktligzdas, turot to aiz vada. Netuviniet vadu karstuma avotiem, eļļai, asām šķautnēm vai kustīgām detaļām.** Ja vads ir bojāts vai sapinies, pastāv lielāks elektriskās strāvas triecienu risks.
- e. **Strādājot ar elektroinstrumentu ārpus telpām, izmantojiet tādu pagarinājuma vadu, kas paredzēts lietošanai ārpus telpām.** Izmantojot vadu, kas paredzēts lietošanai ārpus telpām, pastāv mazāks elektriskās strāvas triecienu risks.
- f. **Ja elektroinstrumentu nākas ekspluatēt mitrā vidē, ierīkojiet elektrobarošanu ar noplūdstrāvas aizsargierīci.** Lietojot noplūdstrāvas aizsargierīci, mazinās elektriskās strāvas triecienu risks.

3. Personīgā drošība

- a. **Elektroinstrumenta lietošanas laikā esat uzmanīgs, skatieties, ko jūs darāt, rīkojieties saprātīgi. Nelietojiet elektroinstrumentu, ja esat noguris vai atrodaties narkotiku, alkohola vai medikamentu ietekmē.** Pat viens mirklis neuzmanības elektroinstrumentu ekspluatācijas laikā var izraisīt smagus ievainojumus.
- b. **Lietojiet personīgo aizsargaprīkojumu. Vienmēr valkājiet acu aizsargus.** Attiecīgos apstākļos lietojot aizsargaprīkojumu, piemēram, putekļu masku, aizsargapavus ar neslīdošu zoli, aizsargķiveri vai ausu aizsargus, ir mazāks risks gūt ievainojumus.
- c. **Nepieļaujiet nejausu iedarbināšanu. Pirms instrumenta pievienošanas kontaktligzdai un/vai akumulatora pievienošanas, instrumenta pacelšanas vai pārnēsāšanas pārbaudiet, vai slēdzis ir izslēgtā pozīcijā.** Ja elektroinstrumentu pārnēsājat, turot pirkstu uz slēdža, vai ja kontaktligzdai pievienojat elektroinstrumentu ar ieslēgtu slēdzi, var rasties negadījumi.
- d. **Pirms elektroinstrumenta ieslēgšanas noņemiet no tā visas regulēšanas atslēgas vai uzgriežņu atslēgas.** Ja elektroinstrumenta rotējošajai daļai ir piestiprināta uzgriežņu atslēga vai regulēšanas atslēga, var gūt ievainojumus.

- e. **Nesniedzieties pārāk tālu. Vienmēr cieši stāviet uz piemērota atbalsta un saglabāiet līdzsvaru.** Tādējādi neparedzētās situācijās daudz labāk varat saglabāt kontroli pār elektroinstrumentu.
- f. **Valkājiet piemērotu apģērbu. Nevalkājiet pārāk brīvu apģērbu vai rotaslietas. Netuviniet matus, apģērbu un cimdus kustīgām detaļām.** Brīvs apģērbs, rotaslietas vai gari mati var iekerties kustīgajās detaļās.
- g. **Ja instrumentam ir paredzēts pievienot putekļu atsūkšanas un savākšanas ierīces, tās jāpievieno un jālieto pareizi.** Lietojot šīs ierīces, iespējams mazināt putekļu kaitīgo ietekmi.

4. Elektroinstrumenta ekspluatācija un apkope

- a. **Nelietojiet elektroinstrumentu ar spēku. Izmantojiet konkrētam gadījumam piemērotu elektroinstrumentu.** Ar pareizi izvēlētu elektroinstrumentu tā efektivitātes robežās paveiksiet darbu daudz labāk un drošāk.
- b. **Neekspluatējiet elektroinstrumentu, ja to ar slēdzi nevar ne ieslēgt, ne izslēgt.** Ja elektroinstrumentu nav iespējams kontrolēt ar slēdža palīdzību, tas ir bīstams un ir jāsalabo.
- c. **Pirms elektroinstrumentu regulēšanas, piederumu nomainīšanas vai novietošanas glabāšanā atvienojiet kontaktdakšu no barošanas avota un/vai no elektroinstrumenta izņemiet akumulatoru.** Šādu profilaktisku drošības pasākumu rezultātā mazinās nejaušas elektroinstrumenta iedarbināšanas risks.
- d. **Glabājiet elektroinstrumentus, kas netiek darbināti, bērniem nepieejamā vietā un neatļaujiet tos ekspluatēt personām, kas nav apmācītas to lietošanā vai nepārzina šos norādījumus.** Elektroinstrumenti ir bīstami, ja tos ekspluatē neapmācītas personas.
- e. **Veiciet elektroinstrumentu apkopi.** Pārbaudiet, vai kustīgās detaļas ir pareizi savienotas un nostiprinātas, vai detaļas nav bojātas, kā arī vai nav kāds cits apstāklis, kas varētu ietekmēt elektroinstrumenta darbību. Ja elektroinstrumentis ir bojāts, pirms ekspluatācijas tas ir jāsalabo. Daudzu negadījumu cēlonis ir tādi elektroinstrumenti, kam nav veikta pienācīga apkope.
- f. **Regulāri uzasiniet un tīriet griežņus.** Ja griežņiem ir veikta pienācīga apkope un tie ir uzasināti, pastāv mazāks to iestrēgšanas risks, un tos ir vieglāk vadīt.
- g. **Elektroinstrumentu, tā piederumus, detaļas u.c. ekspluatējiet saskaņā ar šiem**

norādījumiem, ņemot vērā darba apstākļus un veicamā darba specifiku.

Lietojot elektroinstrumentu tam neparedzētiem mērķiem, var rasties bīstama situācija.

5. Apkalpošana

- a. **Elektroinstrumentam apkopi drīkst veikt tikai kvalificēts remonta speciālists, izmantojot tikai oriģinālās rezerves daļas.** Tādējādi tiek saglabāta elektroinstrumenta drošība.

Elektroinstrumenta papildu drošības brīdinājumi



Brīdinājums! Papildu drošības brīdinājumi slīpēšanai, smirģelēšanai, slīpēšanai ar suku, pulēšanai vai abrazīviem nogriešanas darbiem.

- ♦ **Šo elektroinstrumentu paredzēts lietot kā slīpmašīnu, smirģeli, stieplu suku, pulējamo slīpmašīnu vai nogriešanas instrumentu. Izlasiet visus drošības brīdinājumus, norādījumus, ilustrācijas un tehniskos datus, kas atrodas elektroinstrumenta komplektācijā.** Ja netiek ievēroti visi turpmāk redzami norādījumi, var saņemt elektriskās strāvas triecienu, izraisīt ugunsgrēku un/vai gūt smagu ievainojumu.
- ♦ **Veicot darbus, kam šis elektroinstrumentis nav paredzēts, var rasties bīstami apstākļi un var gūt ievainojumus.**
- ♦ **Lietojiet tikai šī instrumenta ražotāja īpaši izgatavotos un ieteiktos piederumus.** Kaut arī kādu citu piederumu ir iespējams piestiprināt pie instrumenta, tā lietošana nav droša.
- ♦ **Piederuma nominālajam ātrumam jābūt vismaz vienādam ar maksimālo ātrumu, kas atzīmēts uz elektroinstrumenta.** Piederumi, kas kustas ātrāk par nominālo ātrumu, var salūzt un nolidot nost.
- ♦ **Piederuma ārējam diametram un biezumam jābūt elektroinstrumenta jaudas koeficienta robežās.** Nepareiza izmēra piederumus nav iespējams pietiekami uzmanīt vai kontrolēt.
- ♦ **Ripu ass diametram, atlokiem, atbalsta paliktņiem vai jebkuram citam piederumam ir jābūt piemērotiem elektroinstrumenta vārpstai.** Piederumi, kuru ass diametrs neatbilst elektroinstrumenta vārpstas lielumam, sāk svārstīties un pārmērīgi vibrēt, kā arī to dēļ var zaudēt kontroli pār instrumentu.

- ◆ **Nelietojiet bojātu piederumu.** Pirms katras ekspluatācijas reizes pārbaudiet piederuma stāvokli, piemēram, vai rīpā nav robu un plaisu, vai atbalsta paliktņi nav saplaisājis, nodilis vai pārlieku nolietojies un vai stiepļu suka nav vaļīga un kādā stāvoklī ir tās stiepļu sari. Ja elektroinstrumenta vai piederums ir ticis nomests zemē, pārbaudiet, vai tas nav bojāts. Ja ir, uzstādiēt jaunu piederumu. Kad pārbaude ir veikta un piederums ir piestiprināts, darbiniet elektroinstrumentu vienu minūti maksimālajā ātrumā bez noslodzes.

Bojāti piederumi šajā pārbaudes laikā parasti salūzt.

- ◆ **Valkājiet personīgo aizsargaprīkojumu.** Atkarībā no veicamā darba valkājiet sejas aizsargu, aizsargbrilles vai brilles. Ja vajadzīgs, valkājiet putekļu masku, ausu aizsargus, cimds un darba priekšautu, kas aiztur mazas abrazīvas vai materiāla daļiņas. Acu aizsargaprīkojumam jāaiztur lidojoši netīrumi, kas rodas dažādu darbu veikšanas laikā.

Putekļu maskas vai respiratora filtram jāaiztur darba laikā radušās daļiņas. Ilgstoša un ļoti intensīva trokšņa iedarbībā varat zaudēt dzirdi.

- ◆ **Neļaujiet nepiederošām personām atrasties darba zonā.** Ikvienam, kas atrodas darba zonā, jāvalkā personīgais aizsargaprīkojums. Apstrādājamā materiāla vai bojāta piederuma daļiņas var aizlidot un izraisīt ievainojumus tiem, kas atrodas darba zonas tuvumā.
- ◆ **Veicot darbu, turiet elektroinstrumentu pie izolētajām satveršanas virsmām, jo slīpēšanas siksna vai slīpēšanas pamatne var saskarties ar instrumenta vadu.** Ja notiek saskare ar vadu, kurā ir strāva, visas elektroinstrumenta ārējās metāla virsmas vada strāvu, kā rezultātā operators var gūt elektriskās strāvas triecienu.
- ◆ **Novietojiet vadu tā, lai tas nepieskartos rotējošam piederumam.** Ja zaudējat kontroli, instruments var pārgriezt vai aizķert vadu, bet jūsu roka var tikt ierauta rotējošajā piederumā.
- ◆ **Elektroinstrumentu nedrīkst nolikt malā, līdz piederums nav pilnībā pārstājis darboties.** Rotējošais piederums var satvert virsmu un izraut elektroinstrumentu jums no rokām.
- ◆ **Elektroinstrumentu nedrīkst darbināt, kad pārnēsājat to, turot virzienā pret sevi.** Ja apģērbs nejauši pieskaras rotējošajam piederumam, tas var tikt satverts, piederumu ieraujot jūsu ķermenī.

- ◆ **Regulāri tīriet instrumenta gaisa atveres.** Dzinēja ventilators ierauj putekļus korpusā un pārāk liels uzkrātā metāla pulvera daudzums var izraisīt elektrobīstamību.

- ◆ **Elektroinstrumentu nedrīkst darbināt viegli uzliesmojošu materiālu tuvumā.** Dzirksteles var aizdedzināt šos materiālus.

- ◆ **Nelietojiet tādus piederumus, kam vajadzīgi dzesēšanas šķidrumi.**

Ja tiek izmantots ūdens vai citi dzesēšanas šķidrumi, jūs varat gūt nāvējošu vai elektriskās strāvas triecienu.

Piezīme. Iepriekš minētais brīdinājums neattiecas uz elektroinstrumentiem, kas ir īpaši paredzēti lietošanai kopā ar šķidruma sistēmu.

Atsitiens un ar to saistīti brīdinājumi

Atsitiens ir pēkšņa reakcija uz rotējošas rīpas, atbalsta paliktņa, sukas vai cita piederuma saspiešanu vai satveršanu.

Saspiešanas vai satveršanas rezultātā rotējošais piederums pēkšņi apstājas, tādēļ elektroinstrumentu vairs nav iespējams savaldīt, un tas ar spēku triecas pretēji rotācijas virzienam saķeres punktā.

Piemēram, ja apstrādājamais materiāls ir saspiedis vai satvēris abrazīvo rīpu, tās mala, kas atrodas pret saspiešanas vietu, var iegriezties materiāla virsmā, izraisot rīpas izkrišanu vai atsitienu ar spēku. Rīpa var atsisties gan operatora, gan tam pretējā virzienā, atkarībā no rīpas kustības virziena saspiešanas vietā. Abrazīvās rīpas šajos apstākļos var arī salūzt.

Atsitiens rodas instrumenta nepareizas lietošanas un/vai nepareizu darba paņēmieni vai apstākļu rezultātā, un to var novērst, veicot attiecīgus piesardzības pasākumus, kā norādīts turpmāk.

- ◆ **Nepārtraukti cieši turiet elektroinstrumentu un novietojiet ķermeni un rokas tā, lai pretotos atsitienu spēkiem.** Lai pēc iespējas labāk novaldītu atsitienu vai griezes momentu iedarbināšanas laikā, vienmēr lietojiet palīgrokturi, ja tāds ir. Operators var novaldīt griezes momenta reakciju vai atsitienu spēku, ja veic attiecīgus piesardzības pasākumus.

- ◆ **Rokas nedrīkst turēt rotējošā piederuma tuvumā.**

Piederums var radīt atsitienu rokai.

- ◆ **Nedrīkst atrasties tajā vietā, kur elektroinstrumenta virzīsies atsitienu gadījumā.** Atsitienu spēka ietekmē instruments virzīsies pretēji rīpas kustības virzienam saspiešanas vietā.

- ♦ **Ievērojiet īpašu piesardzību, apstrādājot stūrus, asas malas, u.c. Novērsiet piederuma atlēcienus un sadursmes ar šķēršļiem.** Stūri, asas malas vai atlēcieni mēdz izraisīt rotējošā piederuma ieķēršanos, kā rezultātā varat zaudēt kontroli pār instrumentu vai ciest no atsitienu.
- ♦ **Nedrīkst uzstādīt ķēdes zāga kokgriešanas asmeni vai zāga asmeni ar zobiem.** Šādi asmeņi bieži izraisa atsitienu un instrumenta nevaldāmu darbību.

Papildu drošības noteikumi attiecībā uz slīpēšanu un nogriešanas darbiem

Drošības brīdinājumi attiecībā uz slīpēšanu un abrazīviem nogriešanas darbiem

- ♦ **Izmantojiet tikai šim elektroinstrumentam paredzētus ripu veidus un izvēlētajai ripai piemērotu aizsargu.** Ripas, kas nav paredzētas šim elektroinstrumentam, nav iespējams pienācīgi uzstādīt, un tās nav drošas lietošanai.
- ♦ **Aizsargam ir jābūt cieši piestiprinātam pie elektroinstrumenta un maksimāli droši novietotam tā, lai pret operatoru būtu pavērsta vismazākā iespējamā ripas daļa.** Aizsargs palīdz aizsargāt operatoru pret salūzušas ripas atlūzām un nejaušas saskaršanās ar ripu.
- ♦ **Ripas drīkst lietot tikai tām paredzētajiem mērķiem.** Piemēram, ar griezējriņas malu **nedrīkst slīpēt.** Abrazīvas griezējriņas paredzētas perifērai slīpēšanai, tāpēc, ja uz šīm ripām iedarbojas sānu spēks, tās var salūzt.
- ♦ **Jālieto tikai neobjēti ripu atloki, kuru izmērs un forma atbilst izvēlētai ripai.** Pareizi ripu atloki balsta ripas, tādējādi samazinot ripas salūšanas iespējamību. Griezējriņām paredzētie atloki var atšķirties no slīpripas atlokiem.
- ♦ **Nedrīkst lietot nodilušas ripas, kas bijušas lietotas ar lielākiem elektroinstrumentiem.** Ripa, kas paredzēta lielākiem elektroinstrumentiem, nav piemērota mazāka instrumenta lielākam rotācijas ātrumam un var saplēt.

Papildu drošības brīdinājumi attiecībā uz abrazīviem nogriešanas darbiem

- ♦ **Nepieļaujiet griezējriņas iestrēgšanu, kā arī nespiediet pārāk cieši uz tās.** Nacentieties veikt pārāk dziļu iegriezumu. Ja ripa tiek spiesta pārāk spēcīgi, palielinās risks ripai

saliekties vai iestrēgt materiālā, kā rezultātā var tikt izraisīts atsitiens vai ripa salūzt.

- ♦ **Nenostājieties vienā līmenī ar rotējošo ripu vai aiz tās.** Ja ripa darba laikā rotē pretējā virzienā no jums, iespējama atsitienu spēka ietekmē rotējošā ripa un elektroinstrumenta virzās tieši jūsu virzienā.
- ♦ **Ja ripa ir iestrēgusi vai ja kāda iemesla dēļ slīpēšana/griešana ir pārtraukta, izslēdziet elektroinstrumentu un turiet to nekustīgi, līdz ripa pilnībā pārstāj darboties.** Nekādā gadījumā neizmēģiniet griezējriņu no iegriezuma materiālā, kamēr ripa atrodas kustībā, citādi var notikt atsitiens. Novērtējiet situāciju un vērsiet to par labu, lai novērstu ripas iestrēgšanas cēloni.
- ♦ **Neatsāciet darbu ar instrumentu, ja ripa atrodas materiālā.** Nogaidiet, līdz ripa sasniedz maksimālo ātrumu, un uzmanīgi atsāciet griešanu. Ja atsāksiet darbu ar instrumentu, kas atrodas materiālā, ripa var iestrēgt, izlēkt ārā vai izraisīt atsitienu.
- ♦ **Atbalstiet paneļus vai jebkuru citu pārāk lielu materiāla gabalu, lai līdz minimumam samazinātu ripas iespīšanās un atsitienu risku.** Lieli materiāla gabali mēdz nosēsties paši zem sava svāra. Atbalsti ir jānovieto zem materiāla gabala griezuma līnijas tuvumā un materiāla gabala malas tuvumā abās ripas pusēs.
- ♦ **Ievērojiet īpašu piesardzību, veicot iezāģējumus ēku sienās vai citās nosegtās vietās.** Ripa, kas izvīrās materiāla otrā pusē, var sagriezt gāzes vai ūdens cauruļvadus, elektroinstalāciju vai citus priekšmetus, tādējādi izraisot atsitienu.

Drošības brīdinājumi attiecībā uz smirģelēšanu

- ♦ **Neuzstādiēt smirģeļa ripai pārmērīgi liela izmēra papīru.** Izvēloties smirģeļa papīru, ievērojiet ražotāja ieteikumus. Ja pārāk liela izmēra smirģeļa papīrs sniedzas aiz smirģeļa paliktņa malām, tā dēļ varat gūt ievainojumus plēstu brūču veidā, kā arī tas var iespiest vai saplēt ripu vai arī izraisīt atsitienu.

Drošības brīdinājumi attiecībā uz pulēšanu

- ♦ **Nestrādājiet ar tādu pulēšanas disku, kam ir izteiktas plūksnas vai kļuvušas vaļīgas stiprinājuma auklas.** Nostipriniet

vai nogrieziet vaļtīgās stiprinājuma auklas. Ja vaļtīgās stiprinājuma auklas rotē lielā ātrumā, tajās var ieraut pirkstus vai tās var aizķerties aiz apstrādājamā materiāla.

Drošības brīdinājumi attiecībā uz slīpēšanas darbiem ar suku

- ♦ **Nemiet vērā, ka suku sari tiek izsviesti gaisā, pat veicot standarta darbus. Nespiediet stieplu sarus ar spēku, pārmērīgi noslogojot suku.** Stieplu sari var viegli izķūt cauri vieglam apģērbam un/vai savainot ādu.
- ♦ **Ja ir ieteicams lietot aizsargu, veicot slīpēšanas darbu ar suku, jāraugās, lai stieplu ripa vai suka nesaskartos ar aizsargu.** Darba laikā un centrālās spēka ietekmē stieplu ripa vai suku var izplesties.

Citu personu drošība

- ♦ Šo instrumentu nav paredzēts ekspluatēt personām (tostarp bērniem), kam ir ierobežotas fiziskās, sensorās vai psihiskās spējas vai trūkst pieredzes un zināšanu, ja vien tās neuzrauga vai neapmāca persona, kas atbild par viņu drošību.
- ♦ Bērni ir jāuzrauga, lai viņi nespēlētu ar instrumentu.

Vibrācija

Deklarētās vibrāciju emisijas vērtības, kas minētas tehniskajos datos un atbilstības deklarācijā, ir izmērītas saskaņā ar standarta pārbaudes metodi, kas noteikta ar standartu EN 60745, un vērtības var izmantot viena instrumenta salīdzināšanai ar citu. Tāpat deklarēto vibrāciju emisijas vērtību var izmantot, lai iepriekš novērtētu iedarbību.

Brīdinājums! Vibrāciju emisijas vērtība elektroinstrumenta faktiskās lietošanas laikā var atšķirties no deklarētās vērtības atkarībā no instrumenta izmantošanas apstākļiem. Vibrāciju līmenis var pārsniegt norādīto līmeni.

Novērtējot vibrāciju iedarbību, lai definētu Direktīva 2002/44/EK minētos drošības pasākumus, lai aizsargātu personas, kuras darba pienākumu veikšanai regulāri lieto elektroinstrumentus, vibrāciju iedarbības novērtējumā jāņem vērā instrumenta lietošanas veids un faktiskie apstākļi, tostarp visas darba cikla fāzes, t.i., ne tikai instrumenta ekspluatācijas laiks, bet arī laiks, kad instruments ir izslēgts un darbojas tukšgaitā.

Marķējumi uz instrumenta



Brīdinājums! Lai mazinātu ievainojuma risku, jums jāizlasa lietošanas rokasgrāmata.



Strādājot ar instrumentu, valkājiet aizsargbrilles vai acu aizsargus.



Strādājot ar instrumentu, valkājiet ausu aizsargus.

Elektrodrošība



Šim instrumentam ir dubulta izolācija, tāpēc nav jālieto iezemēts vads. Pārbaudiet, vai barošanas avota spriegums atbilst kategorijas plāksnītē norādītajam spriegumam.

- ♦ Ja barošanas vads ir bojāts, to drīkst nomainīt tikai ražotājs vai Black & Decker pilnvarots apkopes centrs, lai novērstu bīstamību.

Funkcijas

Šim instrumentam ir šādas funkcijas (visas vai tikai dažas no tām):

1. ieslēgšanas/izslēgšanas slēdzis
2. sānu rokturis
3. vārpstas bloķētājs
4. aizsargs

Salikšana

Brīdinājums! Pirms salikšanas pārbaudiet, vai instruments ir izslēgts un atvienots no barošanas.

Aizsarga uzstādīšana un noņemšana (A. un B. att.)

Instrumenta komplektācijā ir aizsargs, kas paredzēts tikai slīpēšanas darbiem. Ja ar instrumentu ir paredzēts veikt arī nogriešanas darbus, jāuzstāda šim nolūkam īpaši paredzētais aizsargs.

Black & Decker apkopes centros ir pieejams nogriešanas darbiem paredzētais aizsargs ar detaļas numuru 1004484-00.

Uzstādīšana

- ♦ Novietojiet instrumentu uz galda tā, lai vārpsta (5) būtu vērsta augšup.
- ♦ Uzstādiet uz vārpstas atsperpaplāksni (6) un savietojiet to ar plecu (7).
- ♦ Uzstādiet uz instrumenta aizsargu (4), kā norādīts.
- ♦ Uzstādiet uz vārpstas atloku (8) tā, lai izciļņi būtu vērsti pret aizsargu. Atloka atverēm jāsakrīt ar skrūvēm paredzētajām atverēm.

- ◆ Pieskrūvējiet atloku ar skrūvēm (9). Pārbaudiet, vai skrūvēs ir cieši pievilktas un vai atloks negriežas.

Noņemšana

- ◆ Ar skrūvgriezi izskrūvējiet skrūves (9).
- ◆ Noņemiet atloku (8), aizsargu (4) un atspERPaplāksni (7).
Glabājiet šīs detaļas drošā vietā.

Brīdinājums! Ar instrumentu nedrīkst strādāt, ja nav uzstādīts aizsargs.

Sānu roktura uzstādīšana

- ◆ Pieskrūvējiet sānu rokturi (2) pie vienas no instrumenta montāžas atverēm.

Brīdinājums! Vienmēr lietojiet sānu rokturi.

Slīpriņas vai griezējriņas uzstādīšana un noņemšana (C.–E. att.)

Vienmēr lietojiet konkrētam darbam piemērotu riņas veidu.

Vienmēr lietojiet riņu ar pareizu iekšējo un ārējo diametru (sk. tehniskos datus).

Uzstādīšana

- ◆ Uzstādiet aizsargu, kā aprakstīts iepriekš.
- ◆ Novietojiet iekšējo atloku (10) uz vārpstas (5), kā norādīts (C. att.). Pārbaudiet, vai atloks ir pareizi novietots uz vārpstas plakanvirsmām.
- ◆ Novietojiet riņu (11) uz vārpstas (5), kā norādīts (C. att.). Ja riņai ir izvīzīts centrs (12), tam ir jābūt vērstam pret iekšējo atloku.
- ◆ Pārbaudiet, vai riņa ir pareizi novietota uz iekšējā atloka.
- ◆ Novietojiet uz vārpstas ārējo atloku (13). Uzstādot slīpriņu, ārējā atloka izvīzītajam centram jābūt vērstam pret riņu (D. att., A). Uzstādot griezējriņu, ārējā atloka izvīzītajam centram jābūt vērstam pretēji riņai (D. att., B).
- ◆ Turiet nospiestu vārpstas bloķētāju (3) un ar divzaru uzgriežņu atslēgu (14) pievelciet ārējo atloku (E. att.).

Noņemšana

- ◆ Turiet nospiestu vārpstas bloķētāju (3) un ar divzaru uzgriežņu atslēgu (14) atbrīvojiet ārējo atloku (13) (E. att.).
- ◆ Noņemiet ārējo atloku (13) un riņu (11).

Smirģeļa riņas uzstādīšana un noņemšana (E. un F. att.)

Smirģelējot ir jālieto atbalsta paliktņi. Atbalsta paliktņi ir piederums, ko var iegādāties no Black & Decker izplatītāja.

Uzstādīšana

- ◆ Novietojiet iekšējo atloku (10) uz vārpstas (5), kā norādīts (F. att.). Pārbaudiet, vai atloks ir pareizi novietots uz vārpstas plakanvirsmām.
- ◆ Novietojiet uz vārpstas atbalsta paliktņi (15).
- ◆ Novietojiet uz atbalsta paliktņa smirģeļa riņu (16).
- ◆ Novietojiet uz vārpstas ārējo atloku (13) tā, lai izvīzītais centrs būtu vērsts pretēji riņai.
- ◆ Turiet nospiestu vārpstas bloķētāju (3) un ar divzaru uzgriežņu atslēgu (14) pievelciet ārējo atloku (E. att.). Pārbaudiet, vai ārējais atloks ir pareizi uzstādīts un vai riņa ir cieši nostiprināta.

Noņemšana

- ◆ Turiet nospiestu vārpstas bloķētāju (3) un ar divzaru uzgriežņu atslēgu (14) atbrīvojiet ārējo atloku (13) (E. att.).
- ◆ Noņemiet ārējo atloku (13), smirģeļa riņu (16) un atbalsta paliktņi (15).

Atlikušie riski

Lietojot instrumentu, var rasties papildu atlikušie riski, kuri var nebūt minēti šeit iekļautajos drošības brīdinājumos. Šie riski var rasties nepareizas lietošanas, pārāk ilgās lietošanas u.c. gadījumos.

Lai arī tiek ievēroti attiecīgie drošības noteikumi un tiek uzstādītas drošības ierīces, dažus atlikušos riskus nav iespējams novērst. Tie ir šādi:

- ◆ ievainojumi, kas radušies, pieskaroties rotējošām detaļām;
- ◆ ievainojumi, kas radušies, mainot detaļas, riņas vai citus piederumus;
- ◆ ievainojumi, kas radušies instrumenta ilgstošas lietošanas rezultātā. Ilgstoši strādājot ar instrumentu, regulāri jāpārtrauc darbs un jāatpūšas;
- ◆ dzirdes pasliktināšanās;
- ◆ kaitējums veselībai, kas rodas, ieelpojot putekļus, kuri rodas, strādājot ar instrumentu (piemēram, apstrādājot koksnī, it īpaši ozolu, dižskābardi un MDF paneļus).

Lietošana

Brīdinājums! Ļaujiet instrumentam darboties savā gaitā. Nepārslogojiet to.

- ◆ Uzmanīgi novirziet vadu tā, lai to nejauši nepārgrieztu.
- ◆ Nēmiet vērā, ka, griezējriņai vai slīpriņai saskaroties ar apstrādājamo materiālu, rodas dzirksteles.
- ◆ Instrumentam jābūt novietotam tā, lai aizsargs nodrošinātu optimālu aizsardzību pret griezējriņu vai slīpriņu.

Ieslēgšana un izslēgšana

- ◆ Lai ieslēgtu instrumentu, bīdīet ieslēgšanas/izslēgšanas slēdži (1) uz priekšu. Ņemiet vērā, ka, atlaižot šo slēdži, instruments turpina darboties.
- ◆ Lai izslēgtu instrumentu, nospiediet ieslēgšanas/izslēgšanas slēdža aizmugurējo daļu.

Brīdinājums! Kad instruments darbojas ar noslodzi, to nedrīkst izslēgt.

Ieteikumi optimālai darbībai

- ◆ Cieši turiet instrumentu, ar vienu roku satverot sānu rokturi, bet ar otru roku — galveno rokturi.
- ◆ Slīpējot vienmēr saglabājiet aptuveni 15° lielu leņķi starp ripu un materiāla virsmu.

Apkope

Šis Black & Decker instruments ir paredzēts ilglaicīgam darbam ar mazāko iespējamo apkopi. Nepārtraukti nevainojama darbība ir atkarīga no pareizas instrumenta apkopes un regulāras tīrīšanas.

Brīdinājums! Pirms apkopes veikšanas bezvadu elektroinstrumentiem un tādiem ar vadu:

- ◆ izslēdziet un atvienojiet instrumentu no barošanas avota;
- ◆ vai izslēdziet instrumentu un izņemiet akumulatoru, ja šim instrumentam ir atsevišķi ievietojams akumulators;
- ◆ vai iebūvēta akumulatora gadījumā to pilnībā izlādējiet un izslēdziet instrumentu;
- ◆ pirms lādētāja tīrīšanas atvienojiet to no barošanas avota. Šim lādētājam nav jāveic apkope, izņemot regulāru tīrīšanu;
- ◆ ar mīkstu birstīti vai sausu lupatiņu regulāri iztīriet instrumenta lādētāja ventilācijas atveres;
- ◆ ar mitru lupatiņu regulāri iztīriet dzinēja korpusu. Nelietojiet abrazīvus tīrīšanas līdzekļus vai šķīdinātājus;
- ◆ regulāri atveriet spīļpatronu (ja tāda ir) un viegli uzsitiet pa to, lai iztīrītu tajā sakrājušos putekļus.

Barošanas vada kontaktdakšas nomaiņa (tikai Apvienotajai Karalistei un Īrijai)

Ja ir jāuzstāda jauna barošanas vada kontaktdakša:

- ◆ nekaitīgā veidā atbrīvojieties no nederīgās kontaktdakšas;
- ◆ pievienojiet brūno vadu pie kontaktdakšas strāvas termināļa;
- ◆ pievienojiet zilo vadu pie neitrālā termināļa.

Brīdinājums! Vadus nedrīkst pievienot pie zemējuma termināļa.

Ievērojiet uzstādīšanas norādījumus, kas ietilpst labas kvalitātes kontaktdakšu komplektācijā. Ieteicamais drošinātājs: 13 A.

Vides aizsardzība



Dalīta atkritumu savākšana. Šo izstrādājumu nedrīkst izmest kopā ar parastiem sadzīves atkritumiem.

Ja konstatējat, ka šis Black & Decker instruments ir jānomaina pret jaunu vai tas jums vairāk nav vajadzīgs, neizmetiet to kopā ar sadzīves atkritumiem. Nododiet šo izstrādājumu dalītai savākšanai un šķirošanai.



Lietotu izstrādājumu un iepakojuma dalīta savākšana ļauj materiālus pārstrādāt un izmantot atkārtoti. Izmantojot pārstrādātus materiālus, tiek novērsta dabas piesārņošana un samazināts pieprasījums pēc izejmateriāliem.

Vietējos noteikumos var būt noteikts, ka, iegādājoties jaunu izstrādājumu, komunālo atkritumu savākšanas punktiem vai izplatītājam ir dalīti jāsavāc sadzīves elektriskie izstrādājumi.

Black & Decker nodrošina Black & Decker izstrādājumu savākšanu un otreizēju pārstrādi, ja tiem ir beidzies ekspluatācijas laiks. Lai izmantotu šī pakalpojuma priekšrocības, lūdzu, nogādājiet savu izstrādājumu kādā no remonta darbnīcām, kas to savāks jūsu vietā.

Jūs varat noskaidrot tuvāko pilnvaroto remonta darbnīcu, sazinoties ar vietējo Black & Decker biroju, kura adrese norādīta šajā rokasgrāmatā. Black & Decker remonta darbnīcu saraksts, pilnīga informācija par mūsu pēcpalīdzības pakalpojumiem un kontaktinformācija ir pieejama tīmekļa vietnē www.2helpU.com.

Tehniskie dati

		AST15 TYPE 3	KG725 TYPE 3
Spriegums	Vac	230	230
leejas jauda	W	900	701
Ātrums bez noslodzes	min ⁻¹	10 000	10 000
Ripas ārējais diametrs	mm	115	125
Ripas iekšējais diametrs	mm	22	22
Maks. ripas biezums			
slīpriņas	mm	6	6
griezējriņas	mm	3,5	3,5
Vārpstas izmērs	mm	M14	M14
Svars	kg	2,1	2,1

		KG900 TYPE 3	KG915 TYPE 3	KG925 TYPE 3
Spriegums	Vac	230	230	230
leejas jauda	W	900	900	900
Ātrums bez noslodzes	min ⁻¹	10 000	10 000	10 000
Ripas ārējais diametrs	mm	100	115	125
Ripas iekšējais diametrs	mm	16	22	22
Maks. ripas biezums				
slīpriņas	mm	6	6	6
griezējriņas	mm	3,5	3,5	3,5
Vārpstas izmērs	mm	M10	M14	M14
Svars	kg	2,1	2,1	2,1

Skaņas spiediena līmenis saskaņā ar EN60745:

skaņas spiediens (L_{pA}) 91 dB(A), neprecizitāte (K) 3 dB(A)

skaņas jauda (L_{WA}) 102 dB(A), neprecizitāte (K) 3 dB(A)

Vibrāciju kopējā vērtība (trīs asu vektoru summa) saskaņā ar EN 60745:

virsma slīpēšana ($a_{h,AG}$) 7 m/s², neprecizitāte (K) 1,5 m/s²

nogriešana (a_n) 2,5 m/s², neprecizitāte (K) 1,5 m/s²

EK atbilstības deklarācija

MAŠĪNU DIREKTĪVA



AST15, KG725, KG900, KG915, KG925

Black & Decker apliecina, ka šie izstrādājumi, kas aprakstīti tehniskajos datos, atbilst šādiem dokumentiem:

2006/42/EK, EN60745-1, EN60745-2-3

Šie izstrādājumi atbilst arī Direktīvām 2004/108/EK un 2011/65/ES.

Lai iegūtu stāku informāciju, lūdzu, sazinieties ar Black & Decker turpmāk minētajā adresē vai skatiet rokasgrāmatas pēdējo vāku.

Persona, kas šeit parakstījusies, atbild par tehnisko datu sagatavošanu un Black & Decker vārdā izstrādā šo apliecinājumu.

Kevin Hewitt
Globālās inženiertehniskās nodaļas
priekšsēdētāja vietnieks
Black & Decker Europe, 210 Bath Road, Slough,
Berkshire, SL1 3YD
United Kingdom
23/03/2012

Назначение

Ваша угловая шлифмашина Black & Decker предназначена для шлифования и резки металла и стеновых материалов с использованием отрезных дисков и шлифовальных кругов соответствующего типа. При наличии защитного кожуха соответствующего типа, данный инструмент предназначен только для бытового использования.

Правила безопасности

Общие правила безопасности при работе с электроинструментами



Внимание! Перед началом работы внимательно прочтите все инструкции по безопасности и руководство по эксплуатации. Несоблюдение всех перечисленных ниже инструкций может привести к поражению электрическим током, возникновению пожара и/или получению серьезной травмы.

Сохраните все инструкции по безопасности и руководство по эксплуатации для их дальнейшего использования.

Термин „Электроинструмент“ во всех приведенных ниже указаниях относится к Вашему сетевому (с кабелем) электроинструменту или аккумуляторному (беспроводному) электроинструменту.

1. Безопасность рабочего места

- a. **Содержите рабочее место в чистоте и обеспечьте хорошее освещение.** Беспорядок на рабочем месте и его плохое освещение могут привести к несчастному случаю.
- b. **Не используйте электроинструмент, если есть опасность возгорания или взрыва, например, вблизи легко воспламеняющихся жидкостей, газов или пыли.** В процессе работы электроинструмент создает искровые разряды, которые могут воспламенить пыль или горячие пары.
- c. **Во время работы с электроинструментом не подпускайте близко детей или посторонних лиц.** Отвлечение внимания может вызвать у Вас потерю контроля над рабочим процессом.

2. Электробезопасность

- a. **Вилка кабеля электроинструмента должна соответствовать штепсельной розетке. Ни в коем случае не видоизме-**

няйте вилку электрического кабеля. Не используйте соединительные штепсели-переходники, если в силовом кабеле электроинструмента есть провод заземления. Использование оригинальной вилки кабеля и соответствующей ей штепсельной розетки уменьшает риск поражения электрическим током.

- b. **Во время работы с электроинструментом избегайте физического контакта с заземленными объектами, такими как трубопроводы, радиаторы отопления, электроплиты и холодильники.** Риск поражения электрическим током увеличивается, если Ваше тело заземлено.
- c. **Не используйте электроинструмент под дождем или во влажной среде.** Попадание воды в электроинструмент увеличивает риск поражения электрическим током.
- d. **Используйте электрический кабель в установленном режиме. Ни в коем случае не используйте кабель для переноски электроинструмента или для вытягивания его вилки из штепсельной розетки. Не подвергайте электрический кабель воздействию высоких температур и смазочных веществ; держите его в стороне от острых кромок и движущихся частей электроинструмента.** Поврежденный или запутанный кабель увеличивает риск поражения электрическим током.
- e. **При работе с электроинструментом на открытом воздухе используйте удлинительный кабель, предназначенный для наружных работ.** Использование кабеля, пригодного для работы на открытом воздухе, снижает риск поражения электрическим током.
- f. **При необходимости работы с электроинструментом во влажной среде используйте источник питания, оборудованный устройством защитного отключения (УЗО).** Использование УЗО снижает риск поражения электрическим током.

3. Личная безопасность

- a. **При работе с электроинструментами будьте внимательны, следите за тем, что Вы делаете, и руководствуйтесь здравым смыслом. Не используйте электроинструмент, если Вы устали, а также находясь под действием алкоголя или понижающих реакцию лекарственных препаратов и других средств.** Малейшая неосторожность при работе с электроин-

струментами может привести к серьезной травме.

- b. **При работе используйте средства индивидуальной защиты. Всегда надевайте защитные очки.** Своевременное использование защитного снаряжения, а именно: пылезащитной маски, ботинок на нескользящей подошве, защитного шлема или противошумных наушников, значительно снизит риск получения травмы.
 - c. **Не допускайте случайного запуска. Перед тем, как подключить электроинструмент к сети и/или аккумулятору, поднять или перенести его, убедитесь, что выключатель находится в положении “выключено”.** Не переносите электроинструмент с нажатой кнопкой выключателя и не подключайте к сетевой розетке электроинструмент, выключатель которого установлен в положение “включено”. Это может привести к несчастному случаю.
 - d. **Перед включением электроинструмента снимите с него все регулировочные или гаечные ключи.** Регулировочный или гаечный ключ, оставленный закрепленным на вращающейся части электроинструмента, может стать причиной тяжелой травмы.
 - e. **Не допускайте перенапряжения. Всегда твердо стойте на ногах, сохраняя равновесие.** Это позволит Вам не потерять контроль при работе с электроинструментом в непредвиденной ситуации.
 - f. **Одевайтесь соответствующим образом. Во время работы не надевайте свободную одежду или украшения. Следите за тем, чтобы Ваши волосы, одежда или перчатки находились в постоянном отдалении от движущихся частей инструмента.** Свободная одежда, украшения или длинные волосы могут попасть в движущиеся части инструмента.
 - g. **Если электроинструмент снабжен устройством сбора и удаления пыли, убедитесь, что данное устройство подключено и используется надлежащим образом.** Использование устройства пылеудаления значительно снижает риск возникновения несчастного случая, связанного с запыленностью рабочего пространства.
4. **Использование электроинструментов и технический уход**
- a. **Не перегружайте электроинструмент. Используйте Ваш инструмент по назначению.** Электроинструмент работает на-
дежно и безопасно только при соблюдении параметров, указанных в его технических характеристиках.
 - b. **Не используйте электроинструмент, если его выключатель не устанавливается в положение включения или выключения.** Электроинструмент с неисправным выключателем представляет опасность и подлежит ремонту.
 - c. **Отключайте электроинструмент от сетевой розетки и/или извлекайте аккумуляторную батарею перед регулированием, заменой принадлежностей или при хранении электроинструмента.** Такие меры предосторожности снижают риск случайного включения электроинструмента.
 - d. **Храните неиспользуемые электроинструменты в недоступном для детей месте и не позволяйте лицам, не знакомым с электроинструментом или данными инструкциями, работать с электроинструментом.** Электроинструменты представляют опасность в руках неопытных пользователей.
 - e. **Регулярно проверяйте исправность электроинструмента. Проверяйте точность совмещения и легкость перемещения подвижных частей, целостность деталей и любых других элементов электроинструмента, воздействующих на его работу. Не используйте неисправный электроинструмент, пока он не будет полностью отремонтирован.** Большинство несчастных случаев являются следствием недостаточного технического ухода за электроинструментом.
 - f. **Следите за остротой заточки и чистой режущих принадлежностей.** Принадлежности с острыми кромками позволяют избежать заклинивания и делают работу менее утомительной.
 - g. **Используйте электроинструмент, аксессуары и насадки в соответствии с данным Руководством и с учетом рабочих условий и характера будущей работы.** Использование электроинструмента не по назначению может создать опасную ситуацию.
5. **Техническое обслуживание**
- a. **Ремонт Вашего электроинструмента должен производиться только квалифицированными специалистами с использованием идентичных запасных частей.** Это обеспечит безопасность Вашего электроинструмента в дальнейшей эксплуатации.

Дополнительные меры безопасности при работе электроинструментами



Внимание! Дополнительные меры безопасности при шлифовании, зачистке, очистке проволочной щеткой, полировке или абразивной резке.

- ◆ Данный электроинструмент предназначен для шлифования, зачистки, очистки металлической щеткой, полировки и абразивной резки. Внимательно прочтите все инструкции по использованию, правила безопасности, спецификации, а также рассмотрите все иллюстрации, входящие в руководство по эксплуатации данного электроинструмента. Несоблюдение всех перечисленных ниже инструкций может привести к поражению электрическим током, возникновению пожара и/или получению серьезной травмы.
- ◆ Выполнение операций, не соответствующих целям применения данного электроинструмента, является потенциально опасным и может стать причиной получения травмы.
- ◆ Не используйте дополнительные принадлежности и насадки, специально не разработанные и не рекомендованные производителем инструмента. Возможность установки принадлежностей и насадок на электроинструмент не обеспечивает безопасность при его использовании.
- ◆ Номинальная частота вращения насадки должна быть не ниже максимальной скорости, указанной на электроинструменте. Насадки, вращающиеся со скоростью, превышающей их номинальную частоту вращения, могут сломаться и отлететь в сторону.
- ◆ Внешний диаметр и толщина насадки должны соответствовать диапазону мощности электроинструмента. Насадка неправильного размера не закрывается надлежащим образом ограждением и не обеспечивает контроля при управлении инструментом.
- ◆ Посадочные отверстия абразивных дисков, фланцев, шлифовальных подошв и прочих сменных обрабатывающих принадлежностей должны правильно сидеть на шпинделе электроинструмента. Насадки с посадочными отверстиями, не соответствующими крепежным деталям электроинструмента, могут стать причиной разбалансированности, повышенной вибрации и потери контроля над электроинструментом.
- ◆ Не используйте поврежденные насадки. Перед каждым использованием проверяйте абразивные диски на наличие сколов и трещин, диски-подошвы - на наличие надрывов и трещин, проволочные щетки - на наличие ослабленной или сломанной проволоки. В случае падения электроинструмента или насадки проверьте их на наличие повреждений или установите неповрежденную насадку. После проверки и установки насадки запустите инструмент на максимальной скорости без нагрузки в течение 1 минуты. Поврежденные насадки отлетят в сторону в течение данного тестового периода.
- ◆ Используйте средства индивидуальной защиты. В зависимости от типа выполняемых работ надевайте щиток для защиты лица или защитные очки. В соответствии с необходимостью надевайте респиратор, защитные наушники, перчатки и рабочий фартук, способный защитить от мелки абразивных частиц и фрагментов обрабатываемой детали. Средства защиты для глаз должны останавливать частицы, вылетающие при выполнении различных видов работ. Противовылевающая маска или респиратор должны обеспечивать фильтрацию твердых частиц, образующихся при выполнении работ. Длительное воздействие шума высокой мощности может привести к нарушениям слуха.
- ◆ Не подпускайте посторонних лиц близко к рабочей зоне. Любое лицо, входящее в рабочую зону, должно использовать средства индивидуальной защиты. Фрагменты обрабатываемой детали или разрушенной насадки могут вылететь и стать причиной травмирования даже за пределами рабочей зоны.
- ◆ Держите электроинструмент за изолированные рукоятки, поскольку шлифовальная лента / шлифовальная подошва может задеть кабель подключения к электросети. Разрезание находящего под напряжением провода делает не покрытые изоляцией металлические части электроинструмента «живыми», что создает опасность поражения электрическим током.
- ◆ Располагайте шнур питания на удалении от вращающейся насадки. В случае потери контроля шнур питания может быть разрезан или ободран, а ваша рука может быть затянута вращающейся насадкой.

- ◆ **Никогда не кладите электроинструмент, пока насадка полностью не остановится.** Вращающаяся насадка может задеть за поверхность, из-за чего электроинструмент может вырваться из рук.
- ◆ **Не включайте электроинструмент, если насадка направлена на вас.** Случайный контакт с вращающейся насадкой может привести к захвату насадкой одежды и контакту насадки с Вашим телом.
- ◆ **Регулярно очищайте вентиляционные отверстия электроинструмента.** Вентилятор электродвигателя затягивает пыль внутрь корпуса, а скопление большого количества пыли на металле электродвигателя повышает риск поражения электротоком.
- ◆ **Не используйте электроинструмент рядом с горючими материалами.** Искры могут привести к их воспламенению.
- ◆ **Не используйте насадки, требующие жидкостного охлаждения.** Использование воды или других жидких охлаждающих средств может привести к поражению электрическим током вплоть до смертельного исхода.

ПРИМЕЧАНИЕ: Предыдущая мера предосторожности не относится к электроинструментам, специально разработанным для использования с системой жидкости.

Причины обратного удара и действия по его предупреждению

Обратный удар является внезапной реакцией на защемление или застревание вращающегося диска, диска-подошвы, щетки или какой-либо другой насадки. Защемление или застревание могут стать причиной мгновенной остановки вращающейся насадки, что в свою очередь приводит к потере контроля над электроинструментом и он внезапно подается назад в направлении, противоположном вращению насадки.

Например, если абразивный диск был зажат или застрял в заготовке, край диска в момент зажатия может врезаться в поверхность заготовки, в результате чего диск поднимается или подается назад. В зависимости от направления движения диска в момент зажатия, диск может резко подняться в сторону или от оператора. В этот момент абразивные диски могут также сломаться.

Обратный удар является результатом использования инструмента не по назначению и/или

неправильных действий оператора и условий работы, и его можно избежать, соблюдая следующие меры безопасности:

- ◆ **Крепко держите электроинструмент двумя руками и следите за положением тела и рук, чтобы эффективно противостоять воздействию обратного удара.** Для максимального контроля силы обратного удара или реакции от крутящего момента всегда используйте вспомогательную рукоятку, если она предусмотрена. Оператор может контролировать силу обратного удара, если он соблюдает соответствующие меры предосторожности.
- ◆ **Никогда не держите руки поблизости от вращающегося диска.** Это может привести к обратному удару.
- ◆ **Не стойте в зоне действия обратного удара электроинструмента.** В момент заедания сила обратного удара отбросит инструмент в направлении, обратном движению диска.
- ◆ **Будьте особенно осторожны при обработке углов, острых кромок и пр. Избегайте отскакивание и заедание насадки.** Именно при обработке углов, острых кромок или при отскакивании высока вероятность заедания вращающейся насадки, что может послужить причиной потери контроля над инструментом или образования обратного удара.
- ◆ **Не устанавливайте на шлифмашину диск для резбы по дереву или зубчатый режущий диск.** Подобные диски увеличивают вероятность возникновения обратного удара и потери контроля над инструментом.

Дополнительные меры безопасности при шлифовании и резке

Меры безопасности при выполнении операций по шлифованию и резке с использованием абразивных дисков

- ◆ **Используйте только диски, рекомендованные для использования с Вашим электроинструментом, а также защитные кожухи, специально разработанные для выбранного типа дисков.** Диски, не предназначенные для использования с данным электроинструментом, не будут надежно защищены кожухом и представляют опасность.
- ◆ **Защитный кожух должен быть надежно закреплен на электроинструменте. Для достижения максимальной безопасности**

кожух должен быть установлен таким образом, чтобы со стороны оператора была открыта самая незначительная часть диска. Защитный кожух поможет защитить оператора от фрагментов разрушенного диска и случайного контакта с диском.

- ◆ **Диски должны использоваться только по назначению. Например: не выполняйте шлифование острым краем режущих дисков.** Абразивные режущие диски предназначены для шлифования периферией круга, поэтому боковая сила, применимая к данному типу дисков, может стать причиной их разрушения.
- ◆ **Всегда используйте неповрежденные дисковые фланцы, размер и форма которых полностью соответствуют выбранному Вами типу дисков.** Правильно подобранные дисковые фланцы защищают диск, снижая вероятность его разрушения. Фланцы для режущих дисков отличаются от фланцев для шлифовальных дисков.
- ◆ **Никогда не используйте изношенные диски с другого, более крупного электроинструмента.** Диски, предназначенные для использования с крупногабаритными электроинструментами, не подходят для более высокой скорости инструмента меньшего размера, и могут разрушиться.

Дополнительные меры предосторожности при резании с использованием абразивных дисков

- ◆ **Не давите на режущий диск и не оказывайте на него чрезмерного давления. Не пытайтесь выполнить слишком глубокий разрез.** Чрезмерное напряжение диска увеличивает нагрузку на диск, результатом которой может стать деформация или заедание в момент резания, возможность возникновения обратного удара, а также поломка диска.
- ◆ **Не стойте на одной линии и позади вращающегося диска.** При вращении диска в момент выполняемой операции в направлении от оператора, возможный обратный удар может отбросить электроинструмент с работающим диском прямо на вас.
- ◆ **При заклинивании диска или если по какой-либо причине Вы хотите прекратить резание, выключите электроинструмент и удерживайте его в пропиле, пока режущий диск полностью не остановится. Ни в коем случае не пытайтесь вытащить**

режущий диск из заготовки, пока он ещё вращается, так как это может вызвать обратный удар. Выясните причину заедания и примите меры по её устранению.

- ◆ **Не возобновляйте прерванную операцию с диском в заготовке. Позвольте диску достичь максимальной скорости и аккуратно введите его в разрез.** В противном случае, при повторном включении электроинструмента диск может сломаться, подняться или выскочить обратно из заготовки.
- ◆ **Размещайте панели или заготовки больших размеров на упорах для минимизации риска защемления диска и обратного удара.** Большие заготовки имеют тенденцию прогибаться под тяжестью собственного веса. Устанавливайте упоры под заготовкой по обе стороны от режущего диска, около линии реза и краев заготовки.
- ◆ **Будьте особенно внимательны при сквозном врезании в стены и другие сплошные поверхности.** Выступающий диск может врезаться в газовую или водопроводную трубу, электропроводку или в объекты, вызывающие обратный удар.

Меры предосторожности при шлифовании

- ◆ **Не используйте шлифовальные круги, диаметр которых намного превышает диаметр подошвы. При выборе шлифовальной бумаги пользуйтесь рекомендациями изготовителя.** Шлифовальная бумага, выступающая за пределы подошвы шлифмашины, может порваться, что может стать причиной повреждения диска или обратного удара.

Меры предосторожности при полировке

- ◆ **Следите за тем, чтобы полировальная шкурка была плотно установлена на подошве, а концы завязок были убраны. Уберите или отрежьте все выступающие концы завязок.** Свободно свисающие и вращающиеся завязки могут запутать Ваши пальцы или застрять в обрабатываемой заготовке.

Дополнительные меры предосторожности при работе с использованием проволочных щеток

- ◆ **Помните, что кусочки проволоки отскакивают от проволочной щетки даже при выполнении обычной операции. Не надавливайте на щетку, оказывая на нее чрезмерное давление. Обрывки проволоки**

легко могут проникнуть через легкую одежду и/или попасть на кожу.

- ◆ Если при работе щеткой рекомендовано использование защитного ограждения, не допускайте ни малейшего соприкосновения проволочной щетки или диска с ограждением. В процессе работы и под воздействием центробежной силы проволочный диск или щетка могут увеличиться в диаметре.

Безопасность посторонних лиц

- ◆ Использование инструмента физически или умственно неполноценными людьми, а также детьми и неопытными лицами допускается только под контролем ответственного за их безопасность лица.
- ◆ Не позволяйте детям играть с электроинструментом.

Вибрация

Значения уровня вибрации, указанные в технических характеристиках инструмента и декларации соответствия, были измерены в соответствии со стандартным методом определения вибрационного воздействия согласно EN60745 и могут использоваться при сравнении характеристик различных инструментов. Приведенные значения уровня вибрации могут также использоваться для предварительной оценки величины вибрационного воздействия.

Внимание! Значения вибрационного воздействия при работе с электроинструментом зависят от вида работ, выполняемых данным инструментом, и могут отличаться от заявленных значений. Уровень вибрации может превышать заявленное значение.

При оценке степени вибрационного воздействия для определения необходимых защитных мер (2002/44/ЕС) для людей, использующих в процессе работы электроинструменты, необходимо принимать во внимание действительные условия использования электроинструмента, учитывая все составляющие рабочего цикла, в том числе время, когда инструмент находится в выключенном состоянии, время, когда он работает без нагрузки, а также время его запуска и отключения.

Маркировка инструмента



Внимание! Полное ознакомление с руководством по эксплуатации снизит риск получения травмы.



При работе с данным электроинструментом наденьте защитные очки или маску.



При работе с данным электроинструментом наденьте защитные наушники.

Электробезопасность



Данный электроинструмент защищен двойной изоляцией, исключающей потребность в заземляющем проводе. Следите за напряжением электрической сети, оно должно соответствовать величине, обозначенной на информационной табличке электроинструмента.

- ◆ Во избежание несчастного случая, замена поврежденного кабеля питания должна производиться только на заводе-изготовителе или в авторизованном сервисном центре Black & Decker.

Составные части

Ваш электроинструмент может содержать все или некоторые из перечисленных ниже составных частей:

1. Клавиша пускового выключателя
2. Боковая рукоятка
3. Кнопка блокировки шпинделя
4. Защитный кожух

Сборка

Внимание! Перед началом сборки убедитесь, что электроинструмент выключен и отсоединен от электросети.

Установка и снятие защитного кожуха (Рис. А и В)

Электроинструмент оснащен защитным кожухом, предназначенным только для работ по шлифованию поверхностей. В случае, если инструмент предназначен для операций по резке, на него должен быть установлен специальный защитный кожух. Защитный кожух № 1004484-00 для операций по резке можно приобрести в сервисных центрах Black & Decker.

Установка

- ◆ Положите инструмент на стол, шпинделем (5) вверх.
- ◆ Поместите пружинную шайбу (6) на уступ (7) вокруг шпинделя.
- ◆ Установите защитный кожух (4), как показано на рисунке.

- ◆ Поместите фланец (8) на шпindelю, выступами к защитному кожуху. Проследите, чтобы отверстия во фланце совпадали с отверстиями под винты.
- ◆ Закрепите фланец при помощи винтов (9).
- ◆ Проследите, чтобы винты были плотно затянуты, но при этом защитный кожух можно было бы повернуть.

Снятие

- ◆ Отвинтите винты (9), используя отвертку.
- ◆ Удалите фланец (8), защитный кожух (4) и пружинную шайбу (7). Храните надежно эти детали.

Внимание! Ни в коем случае не используйте шлифмашину без защитного кожуха!

Установка вспомогательной боковой рукоятки

- ◆ Винтите боковую рукоятку (2) в необходимое резьбовое отверстие в шлифмашине.

Внимание! Всегда используйте боковую рукоятку!

Установка и снятие шлифовальных и отрезных дисков (Рис. С - Е)

Используйте абразивные диски, предназначенные только для соответствующего вида работ. Используйте абразивные диски только соответствующего диаметра и размера установочного отверстия (см. раздел „Технические характеристики“)

Установка

- ◆ Установите защитный кожух, как указано выше.
- ◆ Установите внутренний фланец (10) на шпindelю (5), как показано на рисунке (Рис. С). Проследите, чтобы нижняя часть фланца совместилась с боковыми вырезами шпинделя.
- ◆ Установите диск (11) на шпindelю (5), как показано на рисунке (Рис. С). Если диск имеет выпуклую середину (12), проследите, чтобы она примыкала к внутреннему фланцу.
- ◆ Убедитесь, что диск правильно установлен на внутреннем фланце.
- ◆ Установите наружный фланец (13) на шпindelю. При установке шлифовального диска, выступ наружного фланца должен примыкать к шлифовальному кругу (Вид А на Рис. D). При установке отрезного диска, выступ наружного фланца должен быть направлен в противоположную сторону (наружу) от отрезного диска (Вид В на Рис. D).

- ◆ Удерживая нажатой кнопку (3) фиксатора шпинделя, затяните наружный фланец вилочным ключом (14) (Рис. Е).

Снятие

- ◆ Удерживая нажатой кнопку (3) блокировки шпинделя, отверните наружный фланец (13) вилочным ключом (14) (Рис. Е).
- ◆ Снимите наружный фланец (13) и диск (11).

Установка и снятие шлифовального круга (Рис. Е и F)

Для шлифования кругами требуется подошва, которую можно приобрести у Вашего представителя Black & Decker.

Установка

- ◆ Установите внутренний фланец (10) на шпindelю (5), как показано на рисунке (Рис. F). Проследите, чтобы нижняя часть фланца совместилась с боковыми вырезами шпинделя.
- ◆ Установите подошву (15) на шпindelю.
- ◆ Положите шлифовальный круг (16) на подошву.
- ◆ Установите наружный фланец (13) выступом в сторону шпинделя.
- ◆ Удерживая нажатой кнопку (3) блокировки шпинделя, затяните наружный фланец вилочным ключом (14) (Рис. Е). Убедитесь, что наружный фланец установлен правильно, а подошва крепко прижата.

Снятие

- ◆ Удерживая нажатой кнопку (3) блокировки шпинделя, отверните наружный фланец (13) вилочным ключом (14) (Рис. Е).
- ◆ Снимите наружный фланец (13), шлифовальный круг (16) и подошву (15).

Остаточные риски

При работе с данным инструментом возможно возникновение дополнительных остаточных рисков, которые не вошли в описанные здесь правила техники безопасности. Эти риски могут возникнуть при неправильном или продолжительном использовании изделия и т.п. Несмотря на соблюдение соответствующих инструкций по технике безопасности и использование предохранительных устройств, некоторые остаточные риски невозможно полностью исключить. К ним относятся:

- ◆ Травмы в результате касания вращающихся/двигающихся частей инструмента.
- ◆ Риск получения травмы во время смены деталей электроинструмента, пыльных дисков или насадок.

- ♦ Риск получения травмы, связанный с продолжительным использованием инструмента. При использовании инструмента в течение продолжительного периода времени делайте регулярные перерывы в работе.
- ♦ Ухудшение слуха.
- ♦ Ущерб здоровью в результате вдыхания пыли в процессе работы с электроинструментом (например, при распиле древесины, в особенности, дуба, бука и ДВП).

Эксплуатация

Внимание! Не форсируйте рабочий процесс. Избегайте перегрузки электроинструмента.

- ♦ Аккуратно направляйте кабель подключения к электросети шлифмашины, во избежание его случайного пореза.
- ♦ Будьте готовы к сильному выбросу искр, как только абразивный диск войдет в соприкосновение с обрабатываемой заготовкой.
- ♦ Держите шлифмашину таким образом, чтобы защитный кожух максимально защищал Вас от абразивного диска.

Включение и выключение

- ♦ Для включения передвиньте клавишу пускового выключателя (1) вперед. Проследите, чтобы шлифмашина осталась включенной после того, как Вы отпустили клавишу пускового выключателя.
- ♦ Для выключения нажмите на заднюю часть клавиши пускового выключателя.

Внимание! Не выключайте шлифмашину, находящуюся в соприкосновении с обрабатываемой заготовкой!

Рекомендации по оптимальному использованию

- ♦ Крепко держите инструмент одной рукой за основную (заднюю) рукоятку, другой рукой за вспомогательную (боковую) рукоятку.
- ♦ Старайтесь обеспечивать при шлифовании угол приблизительно 15° между шлифовальным диском и поверхностью обрабатываемой заготовки.

Техническое обслуживание

Ваш инструмент Black & Decker рассчитан на работу в течение продолжительного времени при минимальном техническом обслуживании. Срок службы электроинструмента и его надежность увеличивается при правильном уходе и регулярной чистке.

Внимание! Перед проведением технического обслуживания электрического/аккумуляторного инструмента:

- ♦ Выключите инструмент и отключите его от источника питания.
- ♦ Или выключите инструмент и выньте из него аккумуляторную батарею, если инструмент оснащен съемной аккумуляторной батареей.
- ♦ Или, в случае если инструмент оснащен встроенной аккумуляторной батареей, полностью разгрузите батарею и выключите инструмент.
- ♦ Перед чисткой зарядного устройства отключите его от источника питания. Ваше зарядное устройство не требует никакого дополнительного технического обслуживания, кроме регулярной чистки.
- ♦ Регулярно очищайте вентиляционные отверстия электроинструмента мягкой щеткой или сухой тканью.
- ♦ Регулярно очищайте корпус двигателя влажной тканью. Не используйте абразивные чистящие средства, а также чистящие средства на основе растворителей.
- ♦ Регулярно раскрывайте патрон (при наличии) и вытряхивайте из него всю накопившуюся пыль.

Защита окружающей среды



Раздельный сбор. Данное изделие нельзя утилизировать вместе с обычными бытовыми отходами.

Если однажды Вы захотите заменить Ваш электроинструмент Black & Decker или Вы больше в нем не нуждаетесь, не выбрасывайте его вместе с бытовыми отходами. Отнесите изделие в специальный приемный пункт.



Раздельный сбор изделий с истекшим сроком службы и их упаковок позволяет пускать их в переработку и повторно использовать. Использование переработанных материалов помогает защищать окружающую среду от загрязнения и снижает расход сырьевых материалов.

Местное законодательство может обеспечить сбор старых электроинструментов отдельно от бытового мусора на муниципальных свалках отходов, или Вы можете сдавать их в торговом предприятии при покупке нового изделия.

Фирма Black & Decker обеспечивает прием и переработку отслуживших свой срок изделий Black & Decker. Чтобы воспользоваться этой

услугой, Вы можете сдать Ваше изделие в любой авторизованный сервисный центр, который собирает их по нашему поручению.

Вы можете узнать место нахождения Вашего ближайшего авторизованного сервисного центра, обратившись в Ваш местный офис Black & Decker по адресу, указанному в данном руководстве по эксплуатации. Кроме того, список авторизованных сервисных центров Black & Decker и полную информацию о нашем послепродажном обслуживании и контактах Вы можете найти в интернете по адресу: www.2helpU.com

Технические характеристики

		AST15 ТИП 3	KG725 ТИП 3	KG900 ТИП 3
Напряжение электросети	В перем. тока	230	230	230
Потребляемая мощность	Вт	900	701	900
Число оборотов (х. х.)	об/мин	10,000	10,000	10,000
Диаметр диска	мм	115	125	100
Установочное отверстие	мм	22	22	16
Макс. толщина диска				
Шлифовальные диски	мм	6	6	6
Отрезные диски	мм	3.5	3.5	3.5
Резьба шпинделя	мм	M14	M14	M10
Вес	кг	2.1	2.1	2.1

		KG915 ТИП 3	KG925 ТИП 3
Напряжение электросети	В перем. тока	230	230
Потребляемая мощность	Вт	900	900
Число оборотов (х. х.)	об/мин	10,000	10,000
Диаметр диска	мм	115	125
Установочное отверстие	мм	22	22
Макс. толщина диска			
Шлифовальные диски	мм	6	6
Отрезные диски	мм	3.5	3.5
Резьба шпинделя	мм	M14	M14
Вес	кг	2.1	2.1

Уровень звукового давления в соответствии с EN 60745:

Звуковое давление (L_{pA}) 91 дБ(A), погрешность (K) 3 дБ(A)

Акустическая мощность (L_{WA}) 102 дБ(A), погрешность (K) 3 дБ(A)

Суммарная вибрация (по трем осям) в соответствии с EN 60745:

Шлифование поверхности ($a_{h,AG}$) 7 м/с², погрешность (K) 1.5 м/с²

Резка (a_h) 2.5 м/с², погрешность (K) 1.5 м/с²

Декларация соответствия ЕС ДИРЕКТИВА ПО МЕХАНИЧЕСКОМУ ОБОРУДОВАНИЮ



AST15, KG725, KG900, KG915, KG925

Black & Decker заявляет, что продукты, обозначенные в разделе «Технические характеристики», полностью соответствуют стандартам: 2006/42/EC, EN60745-1, EN60745-2-3.

Данные продукты также соответствуют Директивам 2004/108/EC и 2011/65/EU.

За дополнительной информацией обращайтесь по указанному ниже адресу или по адресу, указанному на последней странице руководства.

Нижеподписавшееся лицо полностью отвечает за соответствие технических данных и делает это заявление от имени фирмы Black & Decker.

Кевин Хьюитт
(Kevin Hewitt)
Вице-президент отдела
мирового проектирования
Black & Decker Europe, 210 Bath Road, Slough,
Berkshire, SL1 3YD
United Kingdom
23/03/2012



Гарантия

Black & Decker гарантирует, что данное изделие в момент поставки потребителю не содержит каких-либо дефектов материалов или сборки. Данная гарантия дополняет законные права потребителя и не затрагивает их каким-либо образом.

Настоящая гарантия действует на территориях стран-членов Европейского Союза и в Европейской зоне свободной торговли.

Если в течение 24 месяцев с даты приобретения произошла поломка изделия Black & Decker из-за некачественных материалов и/или сборки, либо изделие является дефектным в соответствии с техническими требованиями, то Black & Decker отремонтирует или заменит изделие с минимальным беспокоеством для потребителя.

Гарантия не действительна, если поломка произошла вследствие:

- Нормального износа
- Неправильного использования или плохого обслуживания
- Перегрузки двигателя
- Если изделие повреждено посторонними частями, материалом или вследствие аварии
- Использования ненадлежащего источника питания

Гарантия не действительна, если инструмент используется в профессиональной деятельности, поскольку этот инструмент предназначен только для бытового применения. Гарантия не действительна, если изделие подвергалось ремонту или разборке лицом, не уполномоченным Black Decker.

Для того, чтобы воспользоваться гарантией необходимо предоставить: изделие, заполненную гарантийную карту и доказательство покупки (примечки) дилеру или непосредственно уполномоченному агенту по обслуживанию не позднее двух месяцев с момента обнаружения поломки.

Информацию о ближайшем агенте по обслуживанию Black & Decker можно найти на странице в Интернете: www.2helpu.com.

Гарантийный талон:

Модель инструмента / Номер по каталогу
Серийный номер / Код даты
Потребитель
Дилер
Дата



Garantija

Black & Decker garantē, ka produktam, ko piedāvājam Klientam, nav materiālu un/vai montāžas defektu.

Garantija ir papildus Klienta juridiskajam tiesīstam un tas neiekļem. Garantija ir spēkā visās Eiropas Koriņas dalībvalstīs un Eiropas Brīvās tirdzniecības zonā.

Ja Black & Decker produkts saūstis materiālu un/vai montāžas trūkumu dēļ vai ja tam ir trūkumi saakala ar tehnisko specifikāciju, Black & Decker 24 mēnešu laikā no pirkšanas datuma veiks remontu vai produkta nomaiņu, cenšoties Klientam radīt iespējami mazāk grūtību.

Garantija nav spēkā, ja bojājums ir radies šāda iemesla dēļ:

- Normāls nolietums
- Ieļļes nepareiza lietošana vai sūkļa uzlietošana
- Ja motors darbināts ar pārslodzi
- Ja produkta bojājumu radījuši svešķermeņi, cīs materiāls vai tas bojāts avarijas rezultātā
- Nepareiza stāvokļa padeve

Garantija nav spēkā, ja ielļese ir izmantota profesionālā dienētojumā, jo tā ir paredzēta lietošanai tikai sadzīves vajadzībām.

Garantija nav spēkā, ja produktam remontu vai akciju veicusi persona, kam šādam nolikam nav Black Decker atļaujas.

Lai izmantotu garantijas tiesības, produktā ar aizpildītu garantijas talonu un pirkuma apliecinājumu (šķū) ir jānodrēda pārdevējam vai tieši pilnvarotajam akciju darītājam vajadzīgs divus mēnešus pēc trūkuma konstatēšanas.

Informāciju par tuvāko Black & Decker servisa pārtāvi meklējiet mājas lapā: www.2helpu.com.

Garantijas talons:

Ieļļes modeļs/katlabda numurs
Sērijas numurs/Datuma kods
Klients
Pārdevējs
Datums

Eesti	AS Tallmac Mustame tee 44 EE-10621 Tallinn	Tel.: +372 6562999 Faks.: +372 6562855
Latvija	Bebri un Partneri Sarlotes 16 Rīga, LV-1001	Tel.: 00371-7371247 Fax: 00371-7372790
	LIC GOTUS SIA Ulbrokas Str. Rīga, 1021	Tel.: +371 67556949 Fax: +371 67555140
Lietuva	HARDIM Žirmūņu g. 139 ^a 09120 Vilnius	Tel.: 00370-5273 73 59 Fax: 00370-5273 74 73
	Elremta Neries kr. 16E 48402 Kaunas	Tel.: 00370-37370138 Fax: 00370-37350108

Teavet lahima teenindaja kohta leiate veebisaidilt:

www.2helpu.com

Informāciju par tuvāko servisa pārstāvi meklējiet mājas lapā:

www.2helpu.com

Informāciju apie artimiausias remonto dirbtuves rasite tinklalapyje:

www.2helpu.com

Partial support - Only parts shown available
Nur die aufgeführten teile sind lieferbar
Réparation partielle - Seules les pièces indiquées sont disponibles
Supporto parziale - Sono disponibili soltanto le parti evidenziate
Solo estan disponibles las peizas listadas
So se encontram disponíveis as peças listadas
Gedeeltelijke ondersteuning - alleen de getoonde onderdelen
zijn beschikbaar

