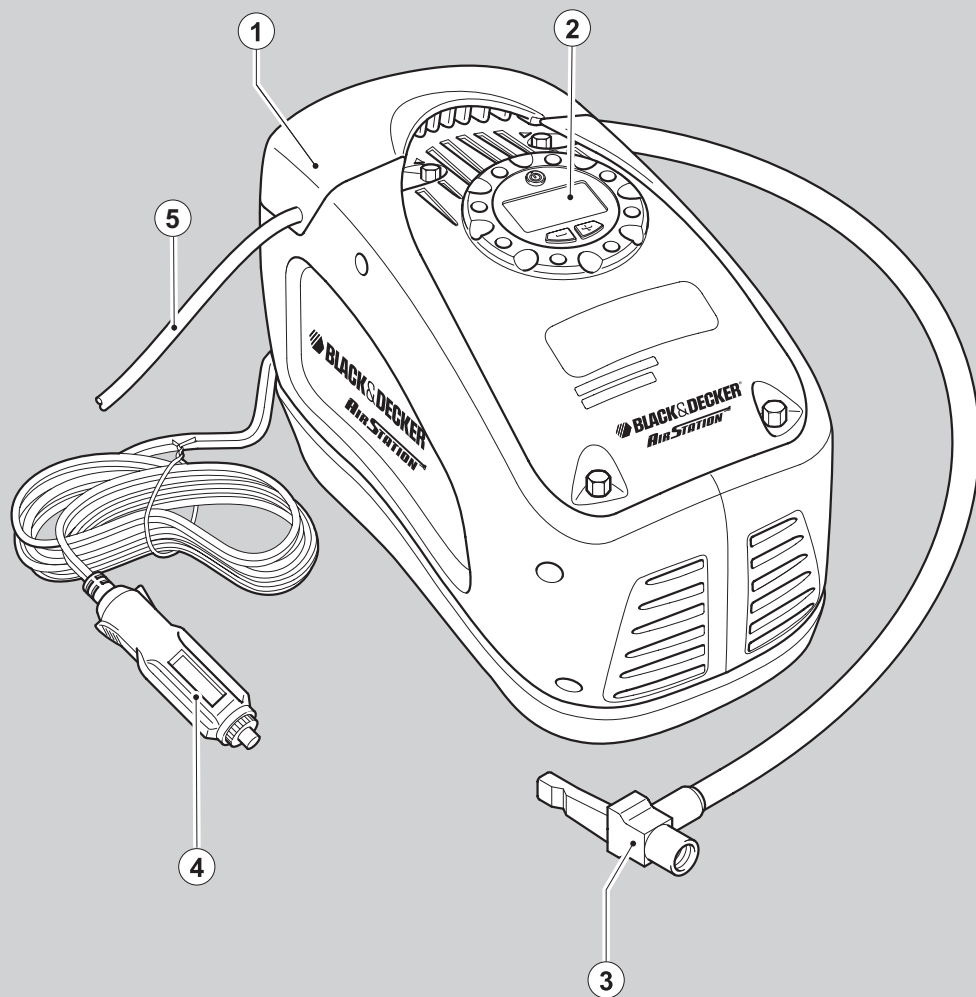


BLACK & DECKER®

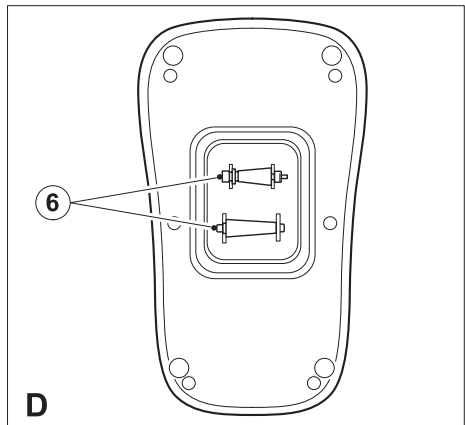
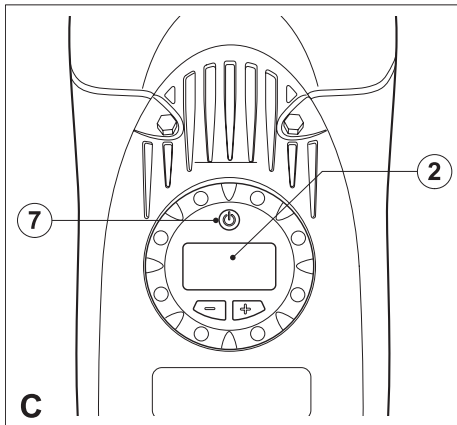
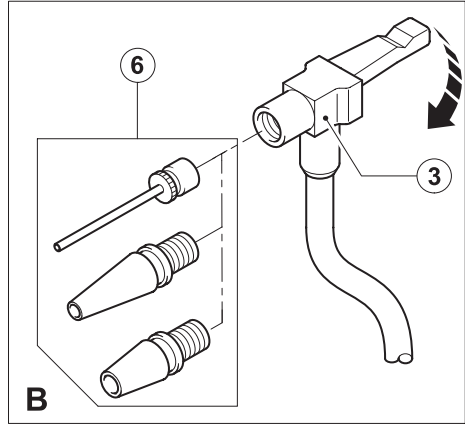
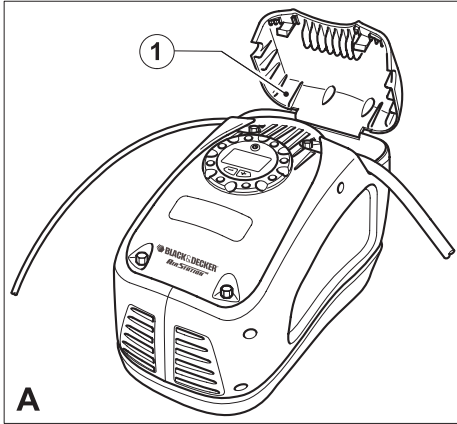


599111-97 SK

Preložené z pôvodného návodu

www.blackanddecker.eu

ASI300



Použitie výrobku

Váš kompresor Black & Decker je určený na použitie v domácnosti s napájaním z elektrickej siete 230 V, alebo s dodaným káblom na napájanie z 12 V zásuvky bežnej u väčšiny motorových vozidiel. Slúži na nafukovanie pneumatík automobilov, kolies bicyklov, lôpt atď. Tento výrobok je určen na použitie v domácnosti.

Bezpečnostné pokyny

Varovanie! Pri použití elektrického náradia napájaného káblom by mali byť vždy dodržiavané základné bezpečnostné pokyny, vrátane nasledujúcich, aby ste znížili riziko vzniku požiaru, riziko úrazu elektrickým prúdom alebo iného poranenia a materiálnych škôd.

- Pred použitím tohto výrobku si starostlivo preštudujte celý tento návod.
- Použitie tohto výrobku je popísané v tomto návode. Použitie iného príslušenstva alebo prídavného zariadenia a vykonávanie iných pracovných operácií než je odporúčané týmto návodom, môže spôsobiť poranenie obsluhy.
- Návod si uschovajte pre ďalšiu potrebu.

Použitie výrobku

Pri použití tohto výrobku buďte vždy opatrní.

- Toto náradie nie je určené na to, aby ho používala nedospelá alebo neskúsená osoba bez dozoru.
- Tento prístroj nesmie byť použitý ako hračka.
- Nedovoľte deťom alebo zvieratám, aby sa dostali do blízkosti pracovného priestoru alebo aby sa dostali do kontaktu so zariadením alebo s jeho prívodným káblom.
- Ak sa zariadenie používa v blízkosti detí, je nevyhnutné zaistiť prísny dohľad.
- Používajte toto zariadenie iba v suchom prostredí. Zabráňte tomu, aby sa zariadenie dostalo do vlhkého prostredia.
- Výrobok nenamáčajte.
- Nepokúšajte sa tento výrobok rozoberať. Vo vnútri výrobku nie sú žiadne časti určené na opravu.
- Nepoužívajte toto zariadenie v prostredí s výbušnou atmosférou, v ktorom sa vyskytujú horľavé kvapaliny, plyny alebo prachové zmesi.

- Ak chcete znížiť riziko poškodenia zástrčky a prívodného kábla, nikdy neťahajte za kábel, aby ste vytiahli zástrčku zo zásuvky.

Bezpečnosť ostatných osôb

- Tento prístroj nie je určený na použitie osobami (vrátane detí) so zníženými fyzickými, zmyslovými alebo duševnými schopnosťami, alebo s nedostatkom skúseností a znalostí, pokiaľ tieto osoby nepracujú pod dohľadom, alebo pokiaľ im neboli poskytnuté inštrukcie týkajúce sa použitia prístroja osobou zodpovednou za ich bezpečnosť.
- Deti by mali byť pod dozorom, aby sa s týmto výrobkom nehrali.

Po použití

- Ak sa výrobok nepoužíva, mal by byť uložený na suchom a dobre vetranom mieste, mimo dosahu detí.
- K uloženému prístroju nesmú mať prístup deti.
- Ak je prístroj uložený alebo prepravovaný v aute, mal by byť umiestnený v batožinovom priestore a mal by byť zaistený tak, aby pri náhlych zmenách rýchlosti alebo smeru jazdy nedochádzalo k jeho pohybu.

Prehliadky a opravy

- Vždy pred každým použitím skontrolujte, či nie je zariadenie poškodené alebo či nemá chybné časti. Skontrolujte, či nie sú jeho časti rozbité a či nie sú poškodené vypínače alebo iné diely, ktoré by mohli ovplyvniť jeho prevádzku.
- Nepoužívajte toto zariadenie, ak je akákoľvek jeho časť poškodená.
- Poškodené a zničené diely nechajte opraviť alebo vymeniť v autorizovanom servisnom stredisku.
- Nikdy sa nepokúšajte demontovať alebo vymeniť iné diely než tie, ktoré sú uvedené v tomto návode.

Ďalšie bezpečnostné pokyny týkajúce sa kompresorov

- Iba na použitie v domácnosti a v automobile. Na fúkanie pneumatík automobilov, motocyklov a bicyklov, na nafukovanie lôpt, raftov, lehátok do bazénov a ostatných predmetov v domácnosti.
- Stlačený vzduch z Vášho kompresora nie je bezpečný pre dýchanie. Nikdy nevdychujte vzduch z kompresora alebo z dýchacieho

zariadenia, ktoré je pripojené k tomuto kompresoru.

- Plňte a nafukujte predmety iba podľa odporúčenia ich výrobcu. Prekročenie odporúčaného tlaku by mohlo spôsobiť ich prasknutie a následné zranenie.
- Pokiaľ je kompresor v chode, neponechávajte ho bez dozoru. Mohlo by dôjsť k prasknutiu pneumatiky alebo iných predmetov.
- Pretože vibrácie vznikajúce chodom kompresora môžu spôsobiť pohyb tohto zariadenia, nenechávajte ho počas chodu stáť na vysokých policiach alebo iných podobných miestach. Nechajte zariadenie stáť na zemi alebo na pracovnom stole.
- Nepokúšajte sa vykonávať úpravy alebo opravy tohto zariadenia. Nikdy do kompresoru nevrtajte žiadne otvory a nerobte žiadne zváranie a úpravy kompresora alebo jeho príslušenstva.
- Nepoužívajte kompresor, ak je motor vozidla v chode.
- Používajte kompresor iba s dodávaným príslušenstvom alebo s príslušenstvom, ktoré môže byť použité pre tlak 11,03 baru (160 PSI) alebo pre vyššie tlaky. Použitie akéhokoľvek príslušenstva, ktoré nie je odporúčané na používanie s týmto zariadením, môže byť nebezpečné.
- Nehrajte sa s týmto zariadením. Vysoký tlak je nebezpečný. Nesmerujte prúd stlačeného vzduchu na seba alebo na iné osoby.
- Kompresor sa môže počas prevádzky zahrievať. Pred uložením nechajte kompresor 30 minút vychladnúť.
- Nikdy neprenášajte kompresor za hadicu.
- Náustkom nemierte na okolité osoby alebo zvieratá.
- Nepoužívaný kompresor uložte mimo dosahu detí.
- Manometer má iba informačný charakter. Tlak v pneumatikách by sa mal pravidelne kontrolovať certifikovaným tlakomerom.
- Pred použitím prívodný kábel riadne prezrite, či nie je poškodený alebo opotrebovaný.
- Npracujte s týmto zariadením, pokiaľ sú prívodný kábel alebo jeho zástrčka poškodené alebo pokiaľ sú chybné (kde je to na mieste).

Elektrická bezpečnosť



Tento výrobok je chránený dvojitoú izoláciou. Z tohto dôvodu nie je nutné použiť zemiaci vodič. Vždy skontrolujte, či zdroj napätia zodpovedá veľkosti napätia uvedenému na výkonovom štítku prístroja.

Elektrická bezpečnosť môže byť ďalej zvýšená použitím vysoko citlivého prúdového chrániča (RCD) s vysokou citlivosťou (30mA / 30mS).

Poškodený prívodný kábel musí byť vymenený výrobcom alebo mechanikom značkového servisu Black & Decker.

Na zariadení je možné nájsť nasledujúce varovné symboly:



Pred použitím prístroja si starostlivo prečítajte tento návod.



Zariadenie nevystavujte dažďu alebo prostrediu s vysokou vlhkosťou.



Pred začatím akejkoľvek údržby alebo čistenia prístroj odpojte od elektrickej zásuvky.



Nenechávajte kompresor bez dozoru.

Popis

1. Kryt úložného priestoru
2. Tlakomer
3. Hadička s univerzálnym nastavcom na ventil
4. Prívodný kábel 12 V s adaptérom
5. Prívodný sieťový kábel 230 V

Zvyškové riziká

Ak sa náradie používa iným spôsobom, než je uvedené v priložených bezpečnostných varovaniach, môžu sa objaviť dodatočné zvyškové riziká. Tieto riziká môžu vyplývať z nesprávneho použitia, z dlhodobého používania atď.

Napriek tomu, že sa dodržiavajú príslušné bezpečnostné predpisy a používajú sa bezpečnostné zariadenia, určité zvyškové riziká sa nemôžu vylúčiť. Tieto riziká sú nasledujúce:

- Zranenia spôsobené kontaktom s rotujúcimi alebo pohyblivými dielmi náradia.
- Zranenia spôsobené pri výmene akýchkoľvek dielov, pracovných nástrojov alebo príslušenstva.
- Zranenia spôsobené dlhodobým použitím náradia. Ak používate akékoľvek náradie dlhší čas, zaistíte, aby sa robili pravidelné prestávky.
- Poškodenie sluchu.
- Zdravotné riziká spôsobené vdychovaním prachu vytváraného pri použití náradia (príklad: - práca s drevom, najmä s dubovým, bukovým a MDF).

Použitie

Vzduchová hadička a úložný priestor prírodného kábla

Vzduchová hadička (3) a sieťový kábel (5) sú uložené v priestore (1) na vrchnej strane kompresora (obr. A). Otvory po oboch stranách krytu úložného priestoru (1) sú určené na pretiahnutie vzduchovej hadičky a prírodného kábla tak, aby bolo možné ponechať tento kryt počas chodu kompresora uzavretý. Prívodný kábel 12 V (4) je umiestnený v úložnom priestore (9) (obr. D) v zadnej časti kompresora.

Nasadenie nástavca (obr. B a D)

Váš kompresor sa dodáva so štandardnými kužeľovými nástavcami a s ihlovým nástavcom (6), ktoré sú uložené v základni kompresora (obr. D).

- Pri použití univerzálneho nástavca na ventily sa uistíte, či je páčka nastavená v hornej polohe.
- Do nástavca na ventil zasuňte ihlový nástavec alebo kužeľový nástavec (obr. B).
- Stlačte páčku nástavca na ventil dole tak, aby došlo k zaisteniu.
- Zasuňte ihlový alebo kužeľový nástavec do ventilu nafukovaného predmetu.

Poznámka: Ak sa nástavec na ventil nepoužíva, vždy sa uistíte, či je páčka nastavená v hornej polohe.

Používajte kompresor iba s nasadeným nástavcom na ventil alebo s príslušnými nástavcami.

Poznámka: Pred zapnutím kompresora sa uistíte, či je univerzálny nástavec na ventil pevne na mieste zaistený.

Mnoho nafukovacích predmetov má vnútornú klapku, ktorá zabráňuje úniku vzduchu pri nafukovaní. Pokiaľ nebude táto klapka tryskou odklopená, predmet nebude možné nafúkať. Trysku pevne zasuňte do ventilu tak, aby došlo k odklopeniu tejto zátky.

Zasuňte ihlový nástavec do jedného z kužeľových nástavcov a zacvaknite tieto kužeľové nástavce do úložných drážok umiestnených na spodnej časti kompresora (obr. D).

Varovanie! Nadmerný tlak vzduchu môže spôsobiť prasknutie alebo zranenie osôb. Pri plnení skontrolujte maximálny povolený tlak nafukovaného predmetu odporučený výrobcom.

Poznámka: Ak je tlak nafukovaného predmetu vyšší než 100 psi, nezabudnite, že maximálna pracovná doba kompresora je 10 minút. Pred opätovným použitím nechajte kompresor 20 minút mimo prevádzku.

Tlakomer (obr. C)

Váš kompresor je vybavený vstavaným tlakomerom (2), ktorý automaticky ukončí nafukovanie po dosiahnutí predvoleného tlaku. Tlakomer, ktorý je umiestnený na vrchnej strane kompresora, má stupnicu vyznačenú v jednotkách psi, bar alebo kPa. V prípade nafukovania pneumatík automobilov sa odporúča výsledný tlak skontrolovať ešte nezávislým tlakomerom.

Napájanie prístroja (obr. C)

Varovanie! Nenapájajte zariadenie z oboch zdrojov (230 V a 12 V) súčasne.

230 V režim

Pred každým použitím vždy odviňte celý prírodný kábel 230 V.

- Napájací sieťový kábel 230 V (5) pripojte k sieťovej zásuvke.

12 V režim

Varovanie! Nezapínajte kompresor, pokiaľ je motor vozidla v chode.

Poznámka: Uistite sa, či je zásuvka s napájacím napätím 12 V funkčná.

Niektoré vozidlá majú zásuvku príslušenstva funkčnú iba v prípade, že je kľúčik v zapalovaní v polohe pre príslušenstvo (accessory).

- Pred každým použitím vždy odviňte celý prírodný kábel 12 V.
- Vyberte z úložného priestoru kábel pre napájacie napätie 12 V a pripojte adaptér 12 V k zásuvke pre príslušenstvo s napájacím napätím 12 V vo Vašom vozidle.

Nastavenie požadovaného tlaku (obr. C)

Varovanie! Pokiaľ je kompresor v chode, neponechávajte ho bez dozoru. Mohlo by dôjsť k prasknutiu pneumatiky alebo iných predmetov.

Poznámka: Pred použitím kompresora musíte nastaviť automatickú vypínaciu funkciu. Digitálny displej sa rozsvieti pri pripojení buď k striedavému napájaniu 230 V alebo k jednosmernému napájaniu 12 V.

- Požadovanú voľbu zobrazenia jednotiek tlaku zvolíte súčasným stlačením a podržaním tlačidiel - a +.

Varovanie! Nadmerný tlak vzduchu môže spôsobiť prasknutie alebo zranenie osôb. Pri plnení skontrolujte maximálny povolený tlak nafukovaného predmetu odporučený výrobcom.

- Pomocou tlačidiel - alebo + nastavte požadovanú úroveň tlaku.
- Po nastavení bude displej LCD blikať po dobu 3 sekúnd a zobrazí sa nula.
- Ak je to nutné, pripojte k nafukovanému predmetu univerzálny nástavec na ventil a príslušenstvo. Uistite sa, či je páčka nástavca na ventil v dolnej polohe a či je riadne zaistená.
- Ak chcete kompresor zapnúť, stlačte hlavný vypínač (7) umiestnený na digitálnom manometri.

Poznámka: Pokiaľ je hlavný vypínač vypnutý, všetky nastavené hodnoty sa stratia a bude ich nutné podľa pokynov uvedených v kapitole „Nastavenie požadovaného tlaku“ znovu zadať.

- Hneď ako nafukovaný predmet dosiahne prednastavenú hodnotu tlaku, kompresor sa automaticky vypne.

Poznámka: Ak chcete kompresor vypnúť, stlačte hlavný vypínač (7) umiestnený na digitálnom tlakometri.

- Vyberte nástavec na ventil alebo príslušenstvo z nafukovaného predmetu a zariadenie odpojte od napájania.

Použitie kompresora ako tlakomera

- Podľa pokynov v časti „Napájanie prístroja“ sa uistite, či sa kompresor napája.
- Ak je to nutné, pripojte k nafukovanému predmetu univerzálny nástavec na ventil a príslušenstvo. Uistite sa, či je páčka nástavca na ventil v dolnej polohe a či je riadne zaistená.
- Na displeji bude teraz zobrazená aktuálna hodnota tlaku vzduchu vnútri predmetu.

Údržba

Váš výrobok Black & Decker bol skonštruovaný tak, aby Vám slúžil dlhú dobu s minimálnymi nárokmi na údržbu.

Pravidelná starostlivosť o výrobok a jeho pravidelné čistenie Vám zaistia jeho bezproblémovú prevádzku.

Varovanie! Pred vykonávaním akejkoľvek údržby alebo čistenia odpojte toto zariadenie od siete.

- Občas prístroj utrite vlhkou handričkou. Nepoužívajte žiadne brúsne alebo rozpúšťacie čistiace prostriedky. Výrobok nenamáčajte.

Riešenie problémov

Porucha	Možná príčina	Možné riešenie
Kompresor sa nezapne.	Nie je pripojený prírodný kábel.	Pripojte kompresor k zásuvke pod napätím.
	Funkcia automatického vypnutia nie je nastavená.	Nastavte funkciu automatického vypnutia.
	Prednastavená hodnota nedosahuje aktuálnu hodnotu tlaku.	Nastavte vyššiu prednastavenú úroveň tlaku.
	Poistka adaptéra 12 V je spálená.	Nahradiť poisťku novou poisťkou rovnakej veľkosti a typu (8 A / 250 V).
	Kábel alebo vypínač sú poškodené.	Zverte výmenu káble alebo vypínača servisu Black & Decker alebo inému autorizovanému servisu.

Ochrana životného prostredia



Triedený odpad. Tento prístroj nesmie byť vyhodnený do bežného domáceho odpadu.

Ak nebudete prístroj Black & Decker ďalej používať alebo ak chcete prístroj vymeniť za nový, nelikvidujte ho spolu s bežným komunálnym odpadom. Zlikvidujte tento výrobok v triedenom odpade.



Triedený odpad umožňuje recykláciu a opätovné využitie použitých výrobkov a obalových materiálov.

Opätovné použitie recyklovaných materiálov pomáha chrániť životné prostredie pred znečistením a znižuje spotrebu surovín.

Pri zakúpení nových výrobkov vám predajne, miestne zberne odpadov alebo recyklačné stanice poskytnú informácie o správnej likvidácii elektro odpadov z domácnosti.

Spoločnosť Black & Decker tiež poskytuje možnosť zberu použitých výrobkov alebo ich recykláciu. V rámci tejto výhodnej služby vrátite nepoužívaný výrobok Black & Decker ktorémukoľvek autorizovanému servisu Black & Decker, v ktorom budú tieto výrobky zhromaždené a kde bude zaistená ich ekologická recyklácia.

Miesto Vášho najbližšieho autorizovaného servisu Black & Decker sa dozviete na adrese uvedenej na zadnej strane tohto návodu. Zoznam servisných stredísk Black & Decker a podrobnosti o popredajnom servise nájdete taktiež na internetovej adrese: www.2helpU.com

Technické údaje

ASI300 Typ 3	
Vstupné napätie	Vac/Vdc 230/12
Vstupný prúd	A 0,5/8
Hlučnosť	dB 84
Tlak (max)	Kpa/psi/ 1103 / 160 / bar 11,03
Hmotnosť	kg 1,93

Záruka

Spoločnosť Black & Decker dôveruje kvalite svojho vlastného náradia a poskytuje kupujúcemu mimoriadnu záruku. Táto záruka je nadštandardná a v žiadnom prípade nepoškodzuje Vaše zákonné práva. Táto záruka platí vo všetkých členských štátoch EÚ a Európskej zóny voľného obchodu EFTA.

Ak sa na výrobku Black & Decker objavia, v priebehu 24 mesiacov od zakúpenia, akékoľvek materiálové či výrobné chyby, garantujeme, v snahe o minimalizovanie vašich starostí, bezplatnú výmenu chybných dielcov, opravu alebo výmenu celého výrobku za nižšie uvedeníých podmienok:

- Výrobok nebol používaný na obchodné alebo profesionálne účely a nedochádzalo k jeho prenájmu.
- Výrobok nebol vystavený nesprávnemu použitiu a nebola zanedbaná jeho predpísaná údržba.
- Výrobok nebol poškodený cudzím zavinením.
- Neboli vykonávané opravy výrobku inými osobami než pracovníkmi značkového servisu Black & Decker.

Pri uplatňovaní reklamácie je nutné predajcovi alebo servisnému stredisku predložiť doklad o nákupe výrobku. Miesto Vašej najbližšej autorizovanej servisnej pobočky Black & Decker sa dozviete na príslušnej adrese uvedenej na zadnej strane tejto príručky. Zoznam autorizovaných servisov Black & Decker a podrobnosti o popredajnom servise nájdete tiež na internetovej adrese: www.2helpU.com

Navštívte našu internetovú adresu www.blackanddecker.sk a zaregistrujte si Váš výrobok Black & Decker. Budete tak mať neustále prehľad o nových výrobkoch a špeciálnych ponukách. Ďalšie informácie o značke Black & Decker a o našom výrobnom programe získate na internetovej adrese www.blackanddecker.sk

BLACK & DECKER SLOVAKIA S.R.O.

Stará Vajnorská cesta 8

831 04 Bratislava

Slovenská republika

Tel.: 00421 2 446 38 121,3

Fax: 00421 2 446 38 122

www.blackanddecker.sk

www.dewalt.sk

informacie@blackanddecker.sk

BAND SERVIS

Paulínska 22

917 01 Trnava

Tel.: 00421 33 551 10 63

Fax: 00421 33 551 26 24

www.bandservis.sk

p.talajka@bandservis.sk

BAND SERVIS

Južná trieda 17 (budova TWD)

040 01 Košice

Tel.: 00421 55 623 31 55

bandserviske@zoznam.sk

BLACK & DECKER TRADING S.R.O.

Kláštorského 2

143 00 Praha 4 – Modřany

Česká Republika

Tel.: 00420 2 444 02 450

00420 2 417 76 655,6

Fax: 00420 2 417 70 204

Servis: 00420 2 444 03 247

www.blackanddecker.cz

www.dewalt.cz

recepce@blackanddecker.cz

BAND SERVIS

K Pasekám 4440

760 01 Zlín

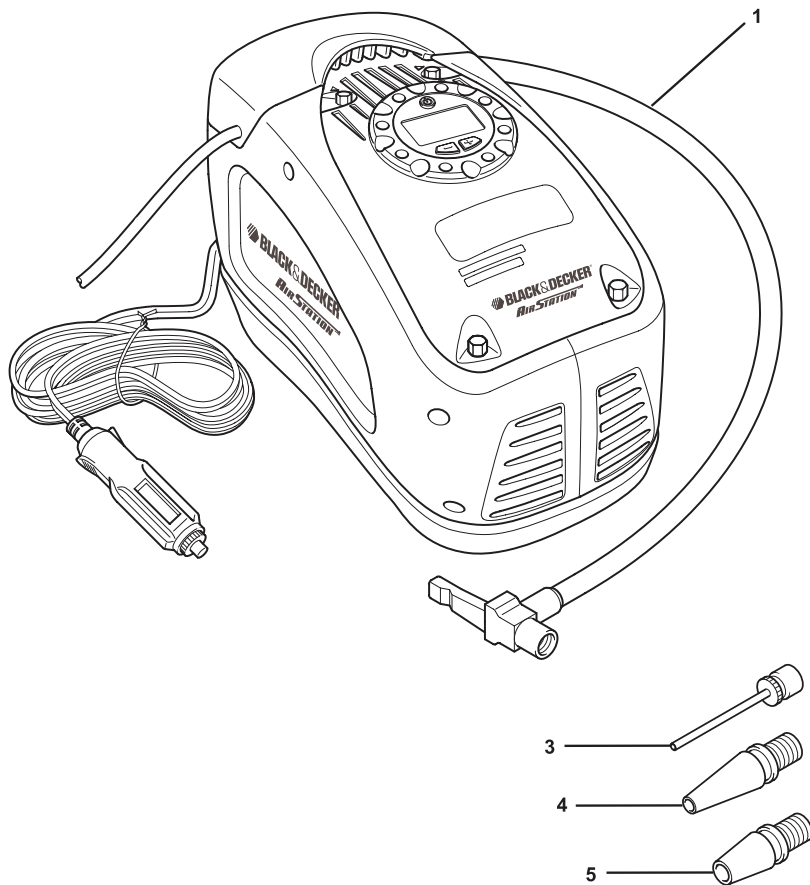
Tel.: 00420 577 008 550,1

Fax: 00420 577 008 559

www.bandservis.cz

bandservis@bandservis.cz

Partial support - Only parts shown available
Nur die aufgeführten teile sind lieferbar
Reparation partielle - Seules les pieces indiquees sont disponibles
Supporto parziale - Sono disponibili soltanto le parti evidenziate
Solo estan disponibles las peizas listadas
So se encontram disponibles as pecas listadas
Gedeeltelijke ondersteuning - alleen de getoonde onderdelen
zijn beschikbaar



CZ ZÁRUČNÍ LIST

PL KARTA GWARANCYJNA

H JÓTÁLLÁSI JEGY

SK ZÁRUČNÝ LIST



**BLACK &
DECKER**[®]

CZ měsíců
H hónap

24

PL miesiące
SK mesiacov

CZ	Výrobní kód	Datum prodeje	Razítko prodejny Podpis
H	Gyári szám	A vásárlás napja	Pecsét helye Aláírás
PL	Numer seryjny	Data sprzedaży	Stempel Podpis
SK	Číslo série	Dátum predaja	Pečiatka predajne Podpis

CZ

Adresy servisu
Band Servis
Klásterského 2
CZ-14300 Praha 4
Tel.: 00420 2 444 03 247
Fax: 00420 2 417 70 204

Band Servis
K Pasekám 4440
CZ-76001 Zlín
Tel.: 00420 577 008 550,1
Fax: 00420 577 008 559
http://www.bandservis.cz

H

Black & Decker Központi
Garanciális-és Márkaszerüz
1163 Budapest
(Sashalom) Thököly út 17.
Tel.: 403-2260
Fax: 404-0014

PL

Adres serwisu centralnego
ERPATECH
ul. Obozowa 61
01-418 Warszawa
Tel.: 022-8620808
Fax: 022-8620809

SK

Adresa servisu
Band Servis
Paulínska ul. 22
SK-91701 Trnava
Tel.: 00421 33 551 10 63
Fax: 00421 33 551 26 24

CZ Dokumentace záruční opravy

PL Przebieg napraw gwarancyjnych

H A garanciális javítás dokumentálása

SK Záznamy o záručných opravách

CZ	Číslo	Datum příjmu	Datum zakázky	Číslo zakázky	Závada	Razítko Podpis
H	Sorszám	Bejelentés időpontja	Javítási időpont	Javítási munkalapszám	Hiba jelleg oka	Pecsét Aláírás
	Jótállás új határideje					
PL	Nr.	Data zgłoszenia	Data naprawy	Nr. zlecenia	Przebieg naprawy	Stempel Podpis
SK	Číslo dodávky	Dátum nahlásenia	Dátum opravy	Číslo objednávky	Popis poruchy	Pečiatka Podpis