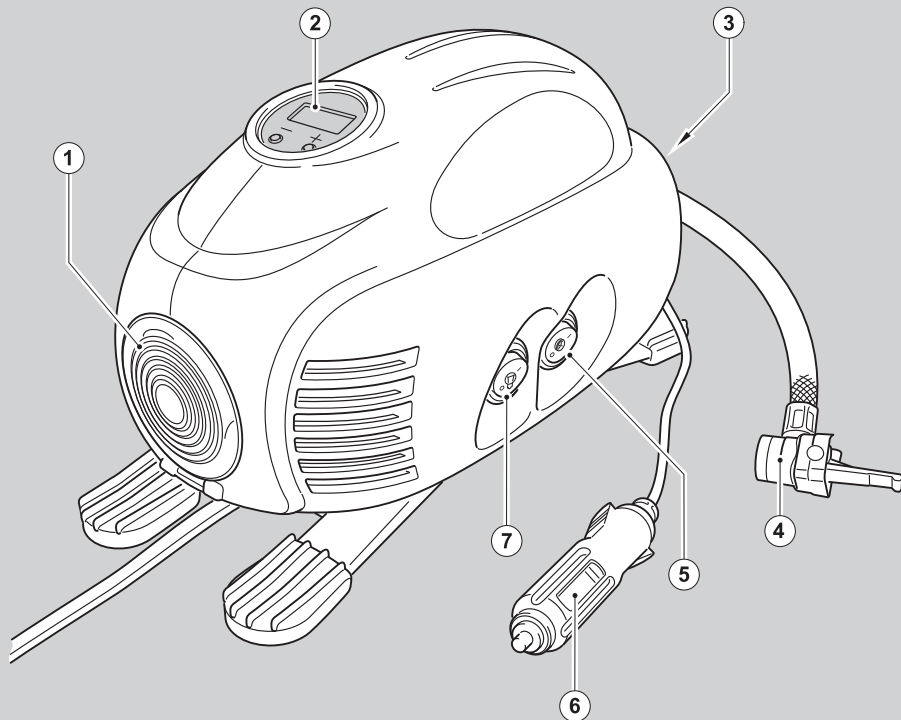


# **BLACK & DECKER**<sup>®</sup>

## Powerful Solutions™



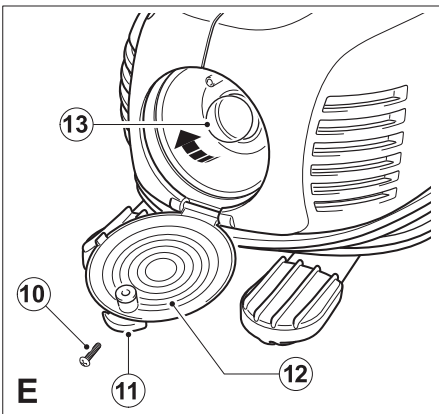
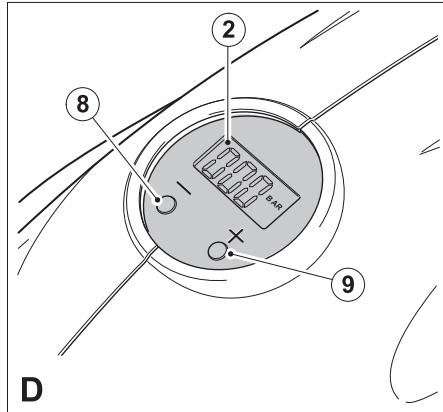
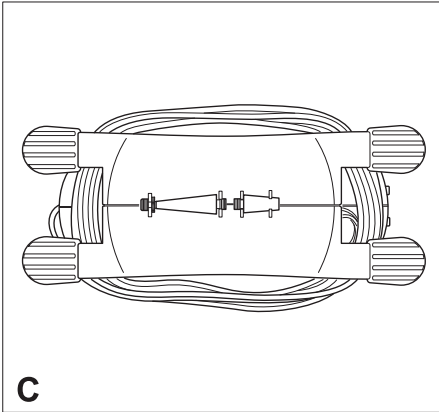
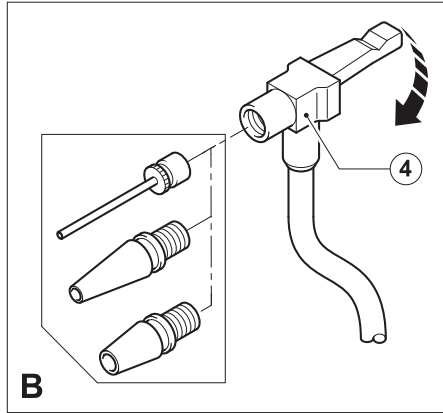
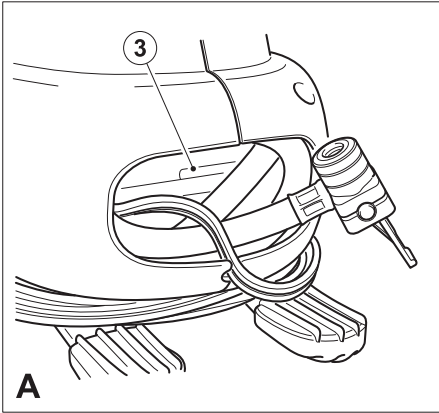
*A kéziszerszám  
iparszerű használatra  
nem ajánlott.*

567000-50 H

Fordítás az eredeti kezelési utasítás alapján készült

[www.blackanddecker.eu](http://www.blackanddecker.eu)

**ASI200**



### Rendeltetésszerű használat

A Black & Decker pumpáját arra terveztük, hogy a legtöbb gépjárműben elérhető 12 Voltos szabványos csatlakozóról működtetve felfújjuk vele a gépkocsi abroncsokat, a bicikli kerekeket, a műanyag medencéket, stb. A terméket háztartási és nem ipari használatra terveztük.

### Biztonsági előírások

**Figyelmeztetés!** Akkumulátorról működtetett készülékek használatakor be kell tartani az alapvető biztonsági előírásokat, többek között a következőket a tűz, az akkumulátor-folyás, a személyes sérülés és az anyagi károk kockázatának csökkentése érdekében.

- ◆ A készülék használata előtt alaposan olvassa el a kézikönyvet.
- ◆ Az útmutató ismerteti a készülék rendeltetését. A kézikönyvben nem ajánlott tartozék vagy felszerelés használata, illetve itt fel nem sorolt műveletek végzése személyes sérülés és/vagy anyagi kár kockázatával jár.
- ◆ Őrizze meg a kézikönyvet, hogy később is használhassa azt referenciaként.

### A készülék használata

Mindig körültekintően használja a készüléket.

- ◆ A készüléket fiatalok vagy fogyatékkal élők csak felügyelettel használhatják.
- ◆ A készülék nem játékszer.
- ◆ Csak száraz helyen használja. Ne érje nedvesség a készüléket.
- ◆ Ne merítse vízbe a készüléket.
- ◆ Ne nyissa fel a burkolatot. Belsejében nem találhatóak olyan alkatrészek, amelyeket a felhasználó meg tudna javítani.
- ◆ Soha ne használja robbanásveszélyes környezetben, például gyúlékony folyadékok, gázok vagy porok jelenlétében.
- ◆ A készüléket csak jól szellőző helyen használja.
- ◆ A csatlakozódugó és a kábel sérülésének elkerülése érdekében soha ne a kábelt fogva húzza ki azt az aljzatból.

### Mások biztonsága

- ◆ A készüléket nem használhatják korlátozott fizikai, érzékszervi vagy mentális képességekkel rendelkező vagy gyakorlattal és ismeretekkel nem rendelkező személyek (ideértve a gyermekeket is) kivéve a biztonságukért felelős személy felügyelete mellett az utasításukat követve.
- ◆ A gyermekeket felügyelni kell, meg kell akadályozni, hogy játsszanak a készülékkel.

### Használat után

- ◆ A nem használt elektromos eszközt száraz, jól szellőző helyen tárolja, ahol a gyerekek nem érhetik el.
- ◆ Ügyeljen, a gyerekek ne férhessenek hozzá a tárolt eszökhöz.
- ◆ Ha a készüléket járműben tárolja, illetve szállítja vagy azt a csomagtartóban tartja, akkor azt kösse le, hogy ne mozdulhasson el a hirtelen gyorsuláskor vagy az irányváltáskor.
- ◆ Óvja a közvetlen napsugárzástól, a hőtől és a nedvességtől.

### Ellenőrzés és javítás

- ◆ Használat előtt ellenőrizze, hogy nem sérült vagy hibás-e a készülék valamely alkatrésze. Ellenőrizze, hogy az alkatrészek nem töröttek-e, a csatlakozók nem sérültek-e és nincs-e más olyan sérülés, amely befolyásolhatja az eszköz működését.
- ◆ Ne használja a készüléket, ha valamely alkatrésze sérült vagy hibás.
- ◆ A sérült vagy hibás alkatrészt márkaszervizben cseréltesse ki, illetve javíttassa meg.
- ◆ Soha ne próbáljon olyan alkatrészt eltávolítani vagy kicserélni, amelyet a kézikönyv nem említ.

### További biztonsági utasítások pumpákhoz

- ◆ Gépkocsival való és házi használatra. Felfújja a gépkocsi abroncsokat, a kerékpár kereket, a labdákat, a műanyag medencéket és számos más tárgyat a ház körül.
- ◆ A pumpa sűrített levegőjét veszélyes belélegezni. Soha ne lélegezze be közvetlenül vagy egy lélegeztető eszközön keresztül a pumpa levegőjét.
- ◆ A tárgyakat a gyártójuk ajánlásainak megfelelően fújja fel. Ha az engedélyezettnél nagyobb nyomást használ, akkor a tárgyak felrobbanhatnak és személyes sérülést okozhatnak.
- ◆ Soha ne hagyja a működő pumpát felügyeletlenül. Az szétrepesztheti az abroncsokat és a többi tárgyat.
- ◆ A pumpa által keltett rezgés miatt az elmozdulhat (elmászhat) a helyéről, így azt soha ne használja magas polcra vagy más hasonló felületről. Használja azt a talaj magasságban vagy max. asztalmagasságból.
- ◆ Ne próbálja a terméket módosítani vagy saját maga megjavítani. Soha ne fúrja meg, hegessze vagy más módon módosítsa a pumpát és annak tartozékait.

- ◆ Ne használja a pumpát, ha a motor jár.
- ◆ Csak a mellékelt tartozékokkal és olyan tartozékokkal használja, amelyeket legalább 8.28 bar/120 psi nyomásra méreteztek. A szerszámmal más tartozékok használata nem ajánlott, az veszélyes lehet.
- ◆ Ne játsszon a szerszámmal. A nagy nyomású sűrített levegő veszélyes. Ne irányítsa a levegőáramot maga vagy mások felé.
- ◆ A pumpa a használat közben melegekedhet. Engedje a pumpát mindig 30 percig hűlni, mielőtt azt eltenné.
- ◆ Soha ne vigye a pumpát a tömlőnél fogva.
- ◆ Ne irányítsa a fúvókát vagy tömlőt az állatok és a nézelődők felé.
- ◆ Tárolja a pumpát ott, ahol a gyerekek nem érhetik el.
- ◆ A műszert csak tájékoztató célra terveztük. Az abroncs nyomását rendszeresen ellenőrizni kell egy hitelesített műszerrel.
- ◆ Használat előtt ellenőrizze a tápkábelt; nem látható-e rajta sérülés, kopás vagy az előregedés jele.
- ◆ Ne használja a készüléket, ha a tápkábel vagy az elektromos aljzat megsérült vagy hibás (ha ez értelmezhető).

### Címkék a szerszámon

A szerszámon a következő piktogramok találhatóak:



**Figyelmeztetés!** A sérülések csökkentése érdekében a felhasználó köteles elolvasni a kezelési útmutatót.



Ne tegye ki a készüléket esőnek, nedvességnek.



Tisztítás vagy karbantartás előtt mindig húzza ki a tápkábelt.



Ne hagyja a pumpát felügyeletlenül.

### Részegységek

1. Munkalámpa
2. Nyomásmérő
3. Tárolórekesz a tömlőhöz és a 12 Voltos adapterhez
4. Tömlő univerzális szelep-adapterrel
5. Főkapcsoló
6. 12 Voltos adapter
7. Munkalámpa kapcsoló

## Használat

### Tömlő és kábeltároló (A. ábra)

Csavarja az egyenáramú vezetékét a készülék talpa köré és tegye a tömlőt (4) és a 12 Voltos adaptert (6) a tárolórekeszbe.

### A tartozékok csatlakoztatása (B. és C. ábra)

A pumpát szabványos kúpos fúvókákkal és tühegyű fúvókával láttuk el, ezek a készülék talpán találhatóak (C. ábra).

- ◆ Az univerzális szelep-adapter használatához győződjön meg arról, hogy a kar felfele mutat.
- ◆ Helyezze a szelep-adaptert a tű-alakú vagy kúpos fúvóka szára fölé (B. ábra).
- ◆ Nyomja a szelep-adapteren található kart lefele, hogy azt rögzítse.
- ◆ Helyezze a fúvóka tűt vagy kúpos fúvókát a felfújandó tárgyba.

**Megjegyzés:** Mindig győződjön meg arról, hogy a kar felfele néz, ha azt nem használja.

A pumpát csak az univerzális szelep-adapterrel vagy a mellékelt fúvókákkal használja.

**Megjegyzés:** Győződjön meg arról, hogy az univerzális szelep-adapter biztosan rögzül a helyén, mielőtt bekapcsolná a pumpát.

Számos felfújható tárgy rendelkezik egy belső szeleppzárral, amely megakadályozza a levegővesztést a felfújáskor. Ha ezt a szeleppzárát (csapot) a fúvóka nem nyitja ki, akkor a tárgyat nem lehet felfújni. Nyomja a fúvókát határozottan a szelepre és győződjön meg arról, hogy közben ezzel teljesen kinyitotta a szeleppzárát (csapot).

Tárolja a tű-fúvókát az egyik kúpos fúvókában és tegye a kúpos fúvókákat a pumpa alján kialakított tárolóhelyekre (C. ábra).

**Figyelmeztetés!** A túlzott nyomás repedést és személyes sérülést okozhat. Ellenőrizze a felfújandó tárgy gyártója által megadott maximális névleges nyomást.

**Megjegyzés:** Ha a névleges nyomás értéke meghaladja a 100 psi-t, akkor ne feledje, hogy a pumpát csak max. 10 percig szabad folyamatosan működtetni, ami után 20 percet kell pihentetni az ismételt használat előtt.

### A pumpa használata

**Figyelmeztetés!** Ne használja a pumpát, ha a gépkocsi motorja jár.

**Megjegyzés:** Győződjön meg arról, hogy a 12 Voltos aljzatban van áram.

Egyes gépjárműveknél az aljzat csak akkor kerül áram alá, ha a gyújtáskapcsolót elforgatja.

#### A kijelző bekapcsolása

- ◆ Mindig teljesen tekerje le a 12 Voltos egyenáramú kábelt a használatához.
- ◆ Csatlakoztassa a 12 Voltos adaptert (6) a gépjármű 12 Voltos aljzatához.
- ◆ Ahhoz, hogy használhassa a pumpát be kell állítania a megfelelő mértékegységet ( psi, bar vagy kPa) és a szelepnymóást.

#### A szükséges nyomás beállítása (D. ábra)

**Figyelmeztetés!** Soha ne hagyja a működő pumpát felügyeletlenül. Az szétrepesztheti az abroncsokat és a többi tárgyat.

**Megjegyzés:** A készülék használata előtt be kell állítania a kikapcsolás funkciót.

- ◆ A különböző mértékegységek közötti (kPa, psi vagy bar) váltáshoz nyomja egyszerre a 8-as és a 9-es gombokat addig, amíg a megfelelő mértékegység meg nem jelenik.
- ◆ Nyomja meg és tartsa lenyomva a 8-as vagy a 9-es gombot 3 másodpercig, amíg a kijelző el nem kezd villogni.
- ◆ A kijelző villogása közben nyomja a - vagy a + gombot (8 és 9) addig, amíg a megfelelő nyomásérték nem látszik a kijelzőn.
- ◆ 3 másodperc után a kijelző elkezd villogni és újra a „0.0” kijelzés lesz látható. Ez teljesen normális.
- ◆ Csatlakoztassa az univerzális szelepet és szükség esetén a tartozékokat a felfújandó tárgyhoz, győződjön meg arról, hogy a szelep-adapter karja lefele néz, hogy az zárjon.
- ◆ A pumpa bekapcsolásához kapcsolja a főkapcsolót (5) az I-es állásba.
- ◆ Ha a tárgy nyomása eléri az előre beállított nyomást, akkor a készülék automatikusan kikapcsol.
- ◆ A pumpa kikapcsolásához kapcsolja a főkapcsolót a 0 állásba.
- ◆ Válassza le a szelep-adaptert vagy a tartozékot a felfújt tárgyról és válassza le a 12 Voltos adaptert (6) gépjárműve 12 Voltos aljzatáról.

**Megjegyzés:** Ha a 12 Voltos adaptert leválasztja a gépjármű 12 Voltos aljzatáról, akkor a készülék összes beállítása elvészik, azokat legközelebb újra be kell állítania a Szükséges nyomás beállítása c. részben ismertetettek alapján.

#### A munkalámpa használata

- ◆ A munkalámpa használatához győződjön meg arról, hogy a készülék 12 Voltos adap-

terét (6) csatlakoztatta a gépjármű 12 Voltos aljzatához.

**Megjegyzés:** Győződjön meg arról, hogy a 12 Voltos aljzatban van áram.

Egyes gépjárműveknél az aljzat csak akkor kerül áram alá, ha a gyújtáskapcsolót elfordítja.

- ◆ A munkalámpa bekapcsolásához kapcsolja a készülék oldalán található lámpakapcsolót (7) az I-es állásba.
- ◆ A munkalámpa kikapcsolásához kapcsolja a készülék oldalán található lámpakapcsolót (7) a 0-s állásba.

#### Az izzó cseréje (E. ábra)

**Figyelmeztetés!** Győződjön meg a művelet megkezdése előtt arról, hogy a 12 Voltos adapter nincs csatlakoztatva.

- ◆ Távolítsa el a csavart (10) a lencsefedél tetejéről (12).
- ◆ Húzza a lencsefedelelet (12) lefele a fül (11) segítségével, hogy hozzáférjen az izzóhoz (13).
- ◆ Az izzót nyomja befele és csavarja azt az óramutató járásával azonos irányba a kivételéhez (E. ábra).
- ◆ Cserélje le az izzót (13) egy identikus izzóra (12 V/5 W).
- ◆ Tegye vissza a lencsefedelelet (12) és rögzítse azt a csavarral (10).

#### A pumpa használata nyomásmérőként

- ◆ Győződjön meg arról, hogy a pumpát bekapcsolta a Pumpa használata c. részben ismertetetteknek megfelelően.
- ◆ Csatlakoztassa az univerzális szelepet és szükség esetén a tartozékokat a felfújandó tárgyhoz, győződjön meg arról, hogy a szelep-adapter karja lefele néz, hogy az zárjon.
- ◆ A kijelző ekkor a tárgy aktuális nyomását jeleníti meg.

#### Karbantartás

Az Ön hálózati/ akkumulátoros Black & Decker készülékét/szerszámát minimális karbantartás melletti hosszú tavú felhasználásra terveztük. A folyamatos kielégítő működés feltétele a megfelelő gondozás és rendszeres tisztítás.

**Figyelmeztetés!** A hálózati/ akkumulátoros szerszám karbantartása előtt:

- ◆ Kapcsolja ki és áramtalanítsa a gépet/készüléket.
- ◆ Vagy kapcsolja ki és vegye le az akkumulátort róla, ha az lehetővé akkumulátorral működik.

- ♦ Vagy hagyja teljesen lemerülni az akkumulátort, ha az a géppel egybe van építve, majd ezután kapcsolja ki a szerszámot.
- ♦ Húzza ki a töltőt a tisztítás előtt. A töltő a rendszeres tisztításon kívül nem igényel más karbantartást.

Puha kefével vagy száraz törőlkendővel rendszeresen tisztítsa meg a készülék/szerszám/töltő szellőzőnyílásait.

Nedves ronggyal rendszeresen tisztítsa a burkolatot.

Ne használjon súrolószert vagy oldószer alapú tisztítót.

Rendszeresen nyissa ki a tokmányt (ha van) és ütögesse meg, hogy a belsejéből kihulljon a por.

### Hibaelhárítás

Hiba	Lehetőségek	Lehetőséges megoldás
A pumpa nem működik	A 12 Voltos adapter nincs csatlakoztatva	Csatlakoztassa a 12 Voltos adaptert
	Az aljzat nincs áram alatt	Fordítsa el a gyújtáskapcsolót
	A szelepérték nincs beállva	Állítsa be az értéket
	A 12 Voltos adapter biztosító téka kiolvad	Cserélje le azonos típusú és méretű biztosítékra (8 A/250 V)
	A tápkábel vagy a kapcsoló megsérült.	Cseréltesse le a tápkábelt vagy a kapcsolót a Black & Decker szervizzel vagy a hivatalos márkaszervizben.

### Biztosítékcseré a gépkocsi egyenáramú aljzatában

- ♦ Az óramutató járásával ellentétes irányba forgatva vegye le a zárósapkát.
- ♦ Lazítsa meg a sapkát és a központi érintkezőt.
- ♦ Vegye ki a biztosítékot.
- ♦ Illessze be az új, azonos típusú és méretezésű (8 A/ 250 V) biztosítékot.

- ♦ Helyezze vissza a zárósapkát és a központi érintkezőt.
- ♦ Az óramutató járásával egyező irányba forgatva szorítsa meg a zárósapkát.

### Környezetvédelem



Elkülönítve gyűjtendő. A termék nem kezelhető háztartási hulladékként.

Ha egy nap úgy véli, hogy az Ön Black & Decker szerszámát le kell cserélnie vagy arra a továbbiakban nincs szüksége, akkor azt a háztartási hulladéktól elkülönítve selejtezze le. Gondoskodjék elkülönített kezeléséről.



A használt termékek és csomagolások elkülönített kezelése lehetővé teszi az anyagok újrafelhasználását. Az újrafeldolgozott anyagok alkalmazása segít megelőzni a környezetszennyezést és csökkenti a nyersanyagszükségletet.

A helyi rendelkezések előírhatják, hogy az elektromos terméket - a háztartási hulladékoktól különválasztva - az önkormányzat által üzemeltetett gyűjtőhelyen vagy az új termék forgalmazójánál kell leadni.

A Black & Decker a termék élettartama végén lehetőséget biztosít a Black & Decker termékek gyűjtésére és újrafeldolgozására. A szolgáltatás igénybevételéhez kérjük, vigye vissza a terméket bármely szerződéses szervizképviseletünkbe, ahol vállalatunk képviseletében gondoskodnak annak elkülönített összegyűjtéséről.

Az Önhöz legközelebb eső hivatalos márkaszervizt a kézikönyvben megadott helyi Black & Decker képviselet segítségével érheti el. Emellett a szerződött Black & Decker szervizek listája, illetve az eladásutáni szolgáltatásaink és ezek elérhetőségének részletes ismertetése a következő internetes címen érhető el: [www.2helpU.com](http://www.2helpU.com).

### Akkumulátorok



Hasznos élettartama végén a környezetvédelmi előírások betartásával selejtezze le.

- ♦ Ne zárja rövidre az akkumulátor sarkokat.
- ♦ Az akkumulátort ne dobja tűzbe, mert ezzel robbanást vagy személyes sérülést okozhat.
- ♦ Merítse le teljesen az akkumulátort, majd válassza azt le a szerszámról.

- ◆ Az akkumulátorok újrahasznosíthatók. Az akkumulátort megfelelő csomagolásban helyezze el, hogy sarkait ne lehessen rövidre zárni. Adja azt le egy márkaszervizben vagy a helyi hulladékhasznosító telepen.

#### Műszaki adatok

ASI200		
Bemeneti feszültség	V egyenáram	12
Bemenő áramerősség	A	8
Nyomás (max.)	kPa/psi/bar	827/120/8,27
Súly	kg	1,12

#### CE megfeleléségi nyilatkozat



ASI200 H1

A Black & Decker ezennel nyilatkozik arról, hogy a termék megfelel:  
a szabványoknak és a jogszabályoknak.  
EN60335, 2006/95/EC

Az aláírás tulajdonosa a műszaki adatok összeállításáért felelős személy; nyilatkozatát a Black & Decker vállalat nevében adja.

Kevin Hewitt  
Fogyasztói  
termékek  
mérnökség igazgatója  
Spennymoor, County Durham  
DL16 6JG,  
Egyesült Királyság  
09-07-2009

Az Önhöz legközelebb eső hivatalos márkaszervizt a kézikönyvben megadott helyi Black & Decker képviselő segítségével érheti el. Alternatív megoldásként a szerződött Black & Decker szervizek listája, illetve az eladásutáni szolgáltatásaink és ezek elérhetőségének részletes ismertetése a következő internetes címen érhető el: **www.2helpU.com**.

Kérjük, látogassa meg a **www.blackanddecker.hu** weboldalunkat, hogy regisztrálja az új Black & Decker termékét, ill. hogy megismerje az új termékeinkkel és egyedi ajánlatainkkal kapcsolatos legújabb híreinket. A Black & Decker márkával és termékválasztékunkkal kapcsolatos további tájékoztatást a **www.blackanddecker.hu** internetes címen találhat.

# BLACK & DECKER JÓTÁLLÁSI JEGY ÉS JÓTÁLLÁSI FELTÉTELEK

Gratulálunk Önnek ennek az értékes Black & Decker készülék megvásárlásához.

Azon termékeinkre, amelyet fogyasztói szerződés keretében háztartási, hobby célra vásárolnak **24 hónap jótállást vállalunk.**

## A termék iparszerű használatra nem alkalmas!

A jótállás a fogyasztó jogszabályból eredő jogait nem érinti.

- 1) A Stanley Black & Decker Hungary Kft. a jótállás, kellek- és termékszavatosság keretében végzett javításokat vagy a termék kicserélését 19/2014. (IV.29.) NGM rendelet és a 151/2003. (IX.22.) Kormányrendelet szerint végzi a jótállási idő, illetve a kellek- és termékszavatossági jogok érvényesíthetőségének teljes időtartama alatt.
  - a) A fogyasztó jótállási igényét a jótállási jeggyel érvényesítheti, ezért kérjük azt őrizze meg.
  - b) Vásárláskor a forgalmazónak (kereskedőnek) a jótállási jegyben fel kell tüntetnie a fogyasztási cikk azonosításra alkalmas megnevezését, típusát, gyártási számát, továbbá – amennyiben van ilyen – azonosításra alkalmas részeinek meghatározását, illetve a fogyasztó részére történő átadásának időpontját. A jótállási jegyet a forgalmazó (kereskedő) nevében eljáró személynek alá kell írnia és a kereskedés azonosítására alkalmas tartalmú (minimum cégnev, üzlet címe) bélyegzővel olvashatóan le kell bélyegezni. Kérjük, kísérje figyelemmel a jótállási jegy megfelelő érvényesítését, mivel a kijelölt szervizeknél a jótállási igény csak érvényes jótállási jeggyel érvényesíthető. Amennyiben a jótállási jegy szabálytalanul került kiállításra, jótállási igényével kérjük forduljon a termékért az Ön részére értékesítő partnerünkhez (kereskedőhöz). A jótállási jegy szabálytalan kiállítása vagy a fogyasztó rendelkezésére bocsátás elmaradása nem érinti a jótállási érvényességét. Kérjük, hogy a jótállási jegyben kívül a nyugtát vagy számlát is szíveskedjen megőrizni a gyorsabb és hatékonyabb ügyintézés érdekében, mert a szerződés megkötése az ellenérték megfizetését igazoló bizonylattal is bizonyítható.
  - c) Elvesztett jótállási jegyet csak a fogyasztói szerződés létrejöttét igazoló nyugta vagy számla ellenében tudunk pótolni!
- 2) **Nem terjed ki a jótállás:**
  - a) amennyiben a hiba oka rendeltetésellenes, illetve a mellékelt magyar nyelvű használati kezelési útmutatóban foglaltaktól eltérő használat, átalakítás, szakszerűlen kezelés, helytelen tárolás, elemi kár vagy egyéb a vásárlás után a fogyasztó érdekkörében keletkezett ok miatt következik be;
  - b) amennyiben a terméket iparszerű (professzionális) célokra használták, kölcsönzési szolgáltatás nyújtásához használták fel (nem fogyasztói szerződés);
  - c) azon alkatrészekre, amelyek esetében a meghibásodás a jótállási időn belüli rendeltetéseszerű használat mellett az alkatrészek természetes elhasználódása, kopása miatt következett be (így különösen: fűrészlánc, fűrészlap, gyalukés, meghatószíj, csapágyak, szénkefe, csillagkerék);
  - d) a készülék túlterhelése miatt jelentkező hibákra, amelyek a hajtómű meghibásodásához, vagy egyéb ebből adódó károkhöz vezetnek;
  - e) a termék nem hivatalos szervizben történt javításából eredő hibákra;
  - f) az olyan károsodásokra, amelyek nem eredeti Black & Decker kiegészítő készülékek és tartozékok használatából adódnak **amennyiben a szakszerviz bizonyítja, hogy a hiba a fenti okok valamelyikére vezethető vissza.**
- 3) A fogyasztó a kijavítás vagy csere iránti igényét a jótállási időn belül a kereskedőnél, illetve kijavítás iránti igényét a jótállási jegyben feltüntetett javítószolgálatnál is érvényesítheti.

Termékszavatossági igényét kérjük a jótállási jegy feltüntetett gyártónak vagy forgalmazónak szíveskedjen bejelenteni.

- a) Nem számít bele a jótállási időbe a kijavítási időnek az a része, amely alatt a fogyasztó a terméket nem tudta rendeltetéseszerűen használni.
  - b) A terméknek a kicseréléssel vagy kijavítással érintett részére a jótállási idő újból kezdődik.
  - c) Ha a fogyasztási cikk a vásárlástól (üzembe helyezéstől) számított három munkanapon belül meghibásodik, a fogyasztó ezen időtartamon belül kérheti annak kicserélését feltéve, hogy a meghibásodás a rendeltetéseszerű használatot akadályozza. A hiba fennállásának, vagy a rendeltetéseszerű használatot akadályozó mérték megállapításához a kereskedő kérheti a szakszerviz közreműködését.
  - d) Amennyiben a jótállási igény bejelentését követően a kereskedő az igény teljesíthetőségéről azonnal nem tud nyilatkozni, úgy öt munkanapon belül kell értesítenie a fogyasztót az álláspontjáról.
  - e) Ha a kijavítás vagy a csere nem lehetséges, a fogyasztó választása szerint műszakilag és értékben hasonló készülék kerül felajánlásra, vagy a vételár arányos leszállítására kerül sor, avagy visszafizetésre kerül a vételár.
  - f) A termék hibája miatt a fogyasztó a forgalmazótól is követelheti a hiba kijavítását vagy a termék kicserélését a forgalomba hozattalól számított két év elteltéig (termékszavatosság).
- 4) A jótállás alapján történő javítás során a forgalmazónak, illetve a javítószolgálatnak (kereskedőnek) törekednie kell arra, hogy a kijavítást legfeljebb 15 napon belül megfelelő minőségben elvégezze, elvégeztesse.

A jótállás keretében tartozó kijavítás vagy csere esetén a forgalmazó, illetve a javítószolgálat a jótállási jegyben köteles feltüntetni:

- a kijavítás iránti igény bejelentésének és a kijavításra történő átvételi időpontját,
- a hiba okát és a kijavítás módját;
- a termékfogyasztó részére történő visszaadásának időpontját,
- a kicserélés tényét és időpontját.

## A termék meghibásodása esetén a fogyasztót az alábbi jogok illetik meg:

Elsősorban - választása szerint - kijavítást vagy kicserélést követelhet. A csereigény akkor megalapozott, ha a termék a fogyasztónak okozott jelentős kényelmetlenség nélkül, megfelelő minőségben és ésszerű határidőn belül, értékcsökkenés nélkül nem javítható ki, vagy nem kerül kijavításra.

Ha az előírt módon történő kijavításra, illetve kicserélésre vonatkozó kötelezettségének a forgalmazó nem tud eleget tenni, a fogyasztó – választása szerint – a vételár arányos leszállítását igényelheti, a hibát a forgalmazó költségére maga kijavíttathatja, vagy előállhat a szerződéstől (a hibás áru visszaszolgáltatásával egyidejűleg kérheti a nyugtán vagy számlán feltüntetett bruttó vételár visszatérítését). Jelentéktelen hiba miatt elállásnak nincs helye!

Kérjük, hogy a hiba felfedezését követő legrövidebb időn belül szíveskedjen azt a szervizben vagy a forgalmazónál bejelenteni. A kijavítást vagy kicserélést - a dolog tulajdonságaira és a fogyasztó által elvárható rendeltetésére figyelemmel - megfelelő határidőn belül, a fogyasztó érdekeit kímélve kell elvégezni.

Gyártó:	Forgalmazó:
Black & Decker Europe,	Stanley Black & Decker Hungary Kft
210 Bath Road, Slough,	1016. Budapest,
Berkshire, SL13YD,	Mészáros u. 58/B
Egyesült Királyság	

**Fogyasztói jogvita esetén a fogyasztó a megyei (fővárosi) kereskedelmi és iparkamarák mellett működő békéltető testület eljárását is kezdeményezheti!**



**Kereskedő által a vásárlással egyidejűleg kitöltendő**

Kereskedő neve és címe:

.....

A fogyasztási cikk megnevezése:.....

Típusa: .....

Gyártási száma: .....

Szerződéskötés és a termék fogyasztó részére történő átadásának

dátuma: .....

..... P.H.

aláírás

**Kereskedő által kitöltendő kicserélés esetén**

A fogyasztó a hibás terméket valamennyi tartozékával átadta.

A kicserélés időpontja: .....

aláírás

A hibátlan terméket átvettem.

A kicserélt új termék átvételének időpontja: .....

.....

**fogyasztó aláírása**

**Kijavítás esetén a szerviz tölti ki:**

**1. javítás**

A javítás iránti igény bejelentésének és a javításra átvétel időpontja:

.....

A bejelentett hiba oka és a javítás módja:

.....

A fogyasztó részére történő visszaadás időpontja:

.....

Amennyiben a termék nem javítható, a csereigény alapos:

igen / nem (aláhúzással jelölendő)

..... P.H.

aláírás

**3. javítás**

A javítás iránti igény bejelentésének és a javításra átvétel időpontja:

.....

A bejelentett hiba oka és a javítás módja:

.....

A fogyasztó részére történő visszaadás időpontja:

.....

Amennyiben a termék nem javítható, a csereigény alapos:

igen / nem (aláhúzással jelölendő)

..... P.H.

aláírás

**2. javítás**

A javítás iránti igény bejelentésének és a javításra átvétel időpontja:

.....

A bejelentett hiba oka és a javítás módja:

.....

A fogyasztó részére történő visszaadás időpontja:

.....

Amennyiben a termék nem javítható, a csereigény alapos:

igen / nem (aláhúzással jelölendő)

..... P.H.

aláírás

**4. javítás**

A javítás iránti igény bejelentésének és a javításra átvétel időpontja:

.....

A bejelentett hiba oka és a javítás módja:

.....

A fogyasztó részére történő visszaadás időpontja:

.....

Amennyiben a termék nem javítható, a csereigény alapos:

igen / nem (aláhúzással jelölendő)

..... P.H.

aláírás

## Stanley Black & Decker Hungary Kft

Iroda

1016 Bp. Mészáros u 58/b.

Tel.  
214-05-61

Fax.  
214-69-35

### Központi Márkaszerviz

Elérhetőség

ROTEL Kft. Márkaszerviz 1163 Bp. (Sashalom) Thököly út 17.

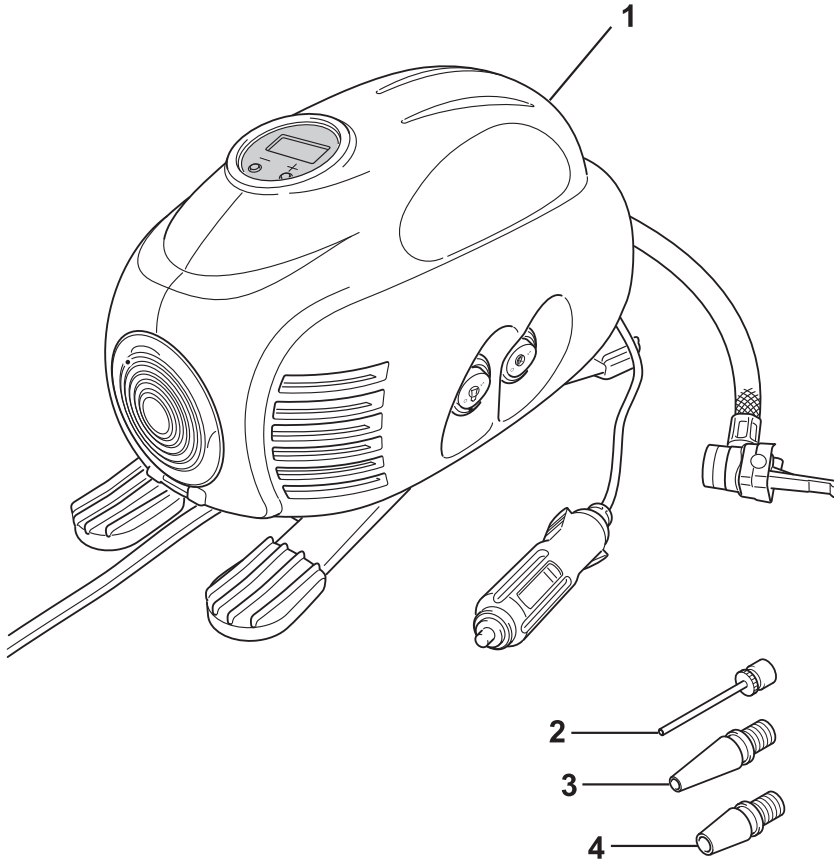
Tel/fax  
403-22-60, 404-00-14,  
403-65-33

service@rotelkft.hu  
www.rotelkft.hu

#### Garancián túli javító ill. garanciális átvevőhelyek

Város	Szervizállomás	Cím	Telefon
Cegléd	Megatool Kft.	2700, Széchenyi út 4.	53/311-284
Debrecen	Spirál-szerviz kft	4025, Nyugati út 5-7.	52443-000
Hajdúböszörmény	Vill-For Szerviz Bt	4220, Balthazár u. 26.	52/561-135
Kaposvár	Kaposvári Kíségjavító és Ért. BT	7400, Fő u.30.	82/318-574
Nagykanizsa	Vektor2000BT	8800, Király u 34.	93/310-937
Nyíregyháza	Charon Trade Kft	4400, Kállói út 85/b	42/460-154
Nyíregyháza	Tóth Kíségpszerviz	4400, Vasgyár u.2/f	42/504-082
Pécs	Elektrió Kft.	7623, Szabadság u.28.	72/555-657
Szeged	Csavarker Plus Kft	6721, Brüsszeli krt.16.	62/542-870
Székesfehérvár	Kíségp Center Bt.	8000, Széna tér 3.	22/340-026
Szolnok	Valido BT	5000 Dr Elek István u 5	20/4055711
Szombathely	Rotor Kft.	9700, Vasút u.29.	94/317-579
Tápiószecső	ÁCS.I Ker és Szolg Kft	2251, Pesti út 31-es főút	29/446-615

Partial support - Only parts shown available  
Nur die aufgeführten teile sind lieferbar  
Reparation partielle - Seules les pieces indiquees sont disponibles  
Supporto parziale - Sono disponibili soltanto le parti evidenziate  
Solo estan disponibles las peizas listadas  
So se encontram disponiveis as pecas listadas  
Gedeeltelijke ondersteuning - alleen de getoonde onderdelen  
zijn beschikbaar









**CZ** ZÁRUČNÍ LIST

**PL** KARTA GWARANCYJNA

**H** JÓTÁLLÁSI JEGY

**SK** ZÁRUČNÝ LIST



**BLACK &  
DECKER**®

**CZ** měsíců  
**H** hónap

**24**

**PL** miesiące  
**SK** mesiacov

<b>CZ</b>	Výrobní kód	Datum prodeje	Razítko prodejny Podpis
<b>H</b>	Gyári szám	A vásárlás napja	Pecsét helye Aláírás
<b>PL</b>	Numer seryjny	Data sprzedaży	Stempel Podpis
<b>SK</b>	Číslo série	Dátum predaja	Pečiatka predajne Podpis

(CZ)

Adresy servisu  
Band Servis  
Klásterského 2  
CZ-140 00 Praha 4  
Tel.: 00420 244 403 247  
Fax: 00420 241 770 167

Band Servis  
K Pasekám 4440  
CZ-76001 Zlín  
Tel.: 00420 577 008 550,1  
Fax: 00420 577 008 559  
<http://www.bandservis.cz>

(H)

Black & Decker Központi  
Garanciális-és Márkaszerviz  
1163 Budapest  
(Sashalom) Thököly út 17.  
Tel.: 403-2260  
Fax: 404-0014  
[www.rotelkft.hu](http://www.rotelkft.hu)

(PL)

Adres serwisu centralnego  
ERPATECH  
ul. Bakaliowa 26  
05-080 Mościska  
Tel.: 022-8620808  
Fax: 022-8620809

(SK)

Adresa servisu  
Band Servis  
Paulínska ul. 22  
SK-91701 Trnava  
Tel.: 00421 335 511 063  
Fax: 00421 335 512 624

(CZ)	Dokumentace záruční opravy			(PL)	Przebieg napraw gwarancyjnych	
(H)	A garanciális javítás dokumentálása			(SK)	Záznamy o záručných opravách	
CZ	Číslo	Datum příjmu	Datum zakázky	Číslo zakázky	Závada	Razítko Podpis
H	Sorszám	Bejelentés időpontja	Javítási időpont	Javítási munkalapszám	Hiba jelleg oka	Pecsét Aláírás
	Jótállás új határideje					
PL	Nr.	Data zgłoszenia	Data naprawy	Nr. zlecenia	Przebieg naprawy	Stempel Podpis
SK	Číslo dodávky	Dátum nahlásenia	Dátum opravy	Číslo objednávky	Popis poruchy	Pečiatka Podpis