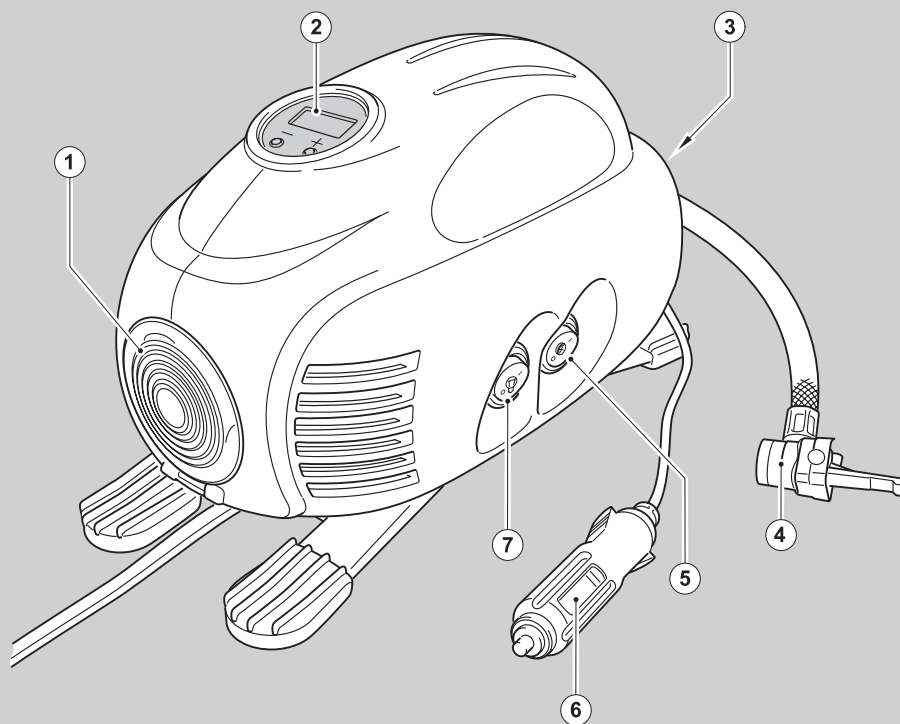




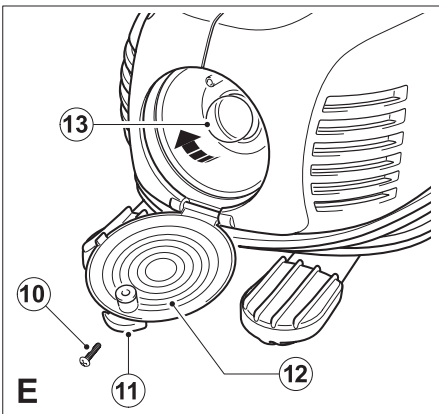
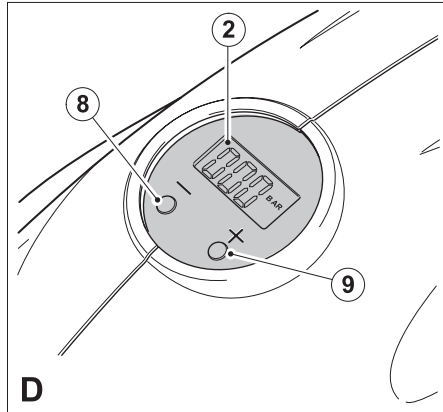
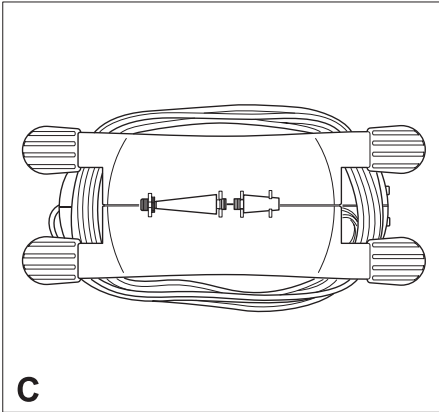
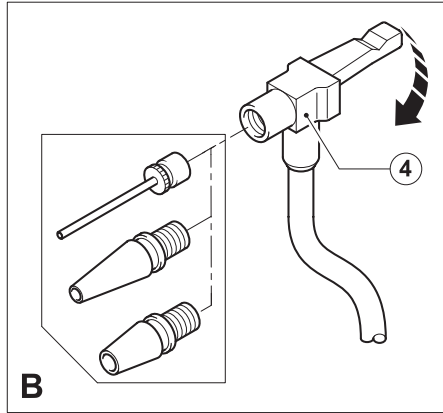
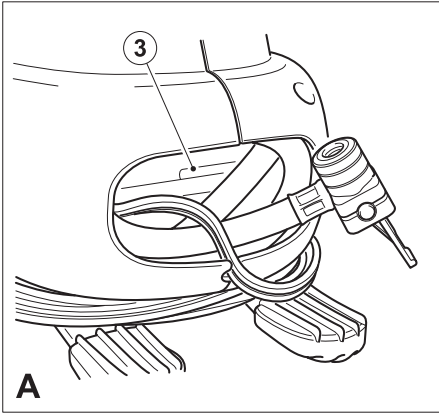
www.blackanddecker.eu



*Инструмент не
предназначен для
профессионального
использования.*

501501-37 RUS/UA

ASI200



Назначение

Ваш универсальный компрессор Black & Decker предназначен для накачивания шин автомобиля или велосипеда, мячей, плотов, надувных плавательных бассейнов и пр. В качестве питания для компрессора может использоваться напряжение 12 В пост. тока от бортовой сети большинства автомобилей. Данный прибор предназначен только для бытового использования.

Правила безопасности

Внимание! При использовании приборов с питанием от аккумуляторной батареи соблюдение правил по технике безопасности и следование данным инструкциям позволит снизить вероятность возникновения пожара, протечки аккумуляторов, получения травм и повреждений.

- Перед использованием прибора внимательно прочтите данное руководство по эксплуатации.
- Назначение прибора описывается в данном руководстве по эксплуатации. Используйте все насадки и приспособления и работайте данным инструментом строго в соответствии с руководством. Использование не по назначению может привести к серьезной травме.
- Сохраните данное руководство для последующего обращения к нему.

Использование прибора

При использовании прибора необходимо всегда соблюдать должную осторожность.

- Использование прибора детьми и неопытными лицами допускается только под контролем ответственного за их безопасность лица.
- Не используйте данный прибор в качестве игрушки.
- Используйте данный прибор только в сухих местах. Не допускайте попадания влаги на прибор.
- Не опускайте прибор в воду.
- Не пытайтесь разобрать прибор. Внутри прибора отсутствуют детали, обслуживаемые пользователями.
- Не используйте прибор, если есть опасность возгорания или взрыва, например, вблизи легко воспламеняющихся жидкостей, газов или пыли.
- Используйте прибор только в хорошо проветриваемых зонах.
- Во избежание риска повреждения штепселей и электрических кабелей, никогда не тяните за кабель, чтобы отключить прибор от штепсельной розетки.

Безопасность посторонних лиц

- Использование прибора физически или умственно неполноценными людьми, а также детьми и неопытными лицами допускается только под контролем ответственного за их безопасность лица.

- Не позволяйте детям играть с электроинструментом.

После использования

- Храните не используемый прибор в сухом, хорошо вентилируемом месте, недоступном для детей.
- Следите, чтобы дети не имели доступа к прибору.
- При хранении или перевозке прибора в транспортном средстве, он должен находиться в багажнике или специально закреплён, чтобы ограничить его перемещение при внезапном переключении скорости или на поворотах.
- Храните прибор вдали от солнечных лучей, источников тепла и влаги.

Осмотр и ремонт

- Перед использованием проверьте прибор на наличие поврежденных и неисправных частей. Убедитесь в отсутствии поломанных деталей, поврежденных выключателей и прочих дефектов, способных повлиять на работу прибора.
- Никогда не используйте прибор с поврежденными или поломанными деталями.
- Ремонт или замена поврежденных деталей должны осуществляться в авторизованном сервисном центре.
- Никогда не пытайтесь снять или заменить какие-либо детали прибора, не упомянутые в данном руководстве по эксплуатации.

Дополнительные инструкции по технике безопасности при работе с компрессором

- Только для бытового использования. При помощи компрессора Вы сможете накачивать автомобильные и велосипедные шины, мячи, надувные плавательные бассейны и многое другое.
- Сжатый воздух Вашего компрессора не безопасен для здоровья. Никогда не вдыхайте воздух из компрессора или из автономного дыхательного устройства, подключенного к компрессору.
- Накачивайте предметы только в пределах, рекомендованных их производителями. Превышение допустимого давления может стать причиной взрыва и получения телесной травмы.
- Никогда не оставляйте компрессор работающим без присмотра. От переизбытка давления шины и другие предметы могут взорваться.
- Производимая работающим компрессором вибрация может стать причиной его спонтанного движения, поэтому не устанавливайте компрессор на высоких полках и других поверхностях. Используйте компрессор на уровне земли или невысокой скамьи.
- Не пытайтесь модифицировать или произвести ремонт прибора самостоятельно. Никогда не просверливайте отверстий, не приваривайте какие-либо предметы и не производите прочих

видоизменений компрессора и его дополнительных принадлежностей.

- Никогда не используйте компрессор в автомобиле при работающем двигателе.
- Используйте компрессор только с предусмотренными принадлежностями или такими, показатели которых равны или превышают 8.28 Бар/120 psi. Использование любых принадлежностей, не рекомендованных к использованию с данным прибором, может быть опасным.
- Не играйте с прибором. Сжатый под высоким давлением воздух очень опасен. Не направляйте поток воздуха на себя или на других людей.
- Во время использования компрессор может нагреться до горячего состояния. Перед тем, как убрать его на хранение, оставьте компрессор на 30 минут, чтобы он остыл.
- Никогда не переносите компрессор, держа его за шланг.
- Не направляйте насадку или шланг на животных или на стоящих рядом людей.
- Храните компрессор вне досягаемости маленьких детей.
- Показания датчика давления следует использовать только в качестве руководства. Давление в шинах следует регулярно проверять сертифицированным манометром.
- Перед использованием необходимо проверить сетевой шнур на наличие признаков повреждения, старения и износа.
- Не используйте прибор, если сетевой шнур или сетевой штепсель повреждены или дефектны.

Маркировка инструмента

На инструменте имеются следующие знаки:



Внимание! Полное ознакомление с руководством по эксплуатации снижает риск получения травмы.



Не подвергайте прибор воздействию атмосферных осадков или высокой влажности.



Отключите шнур питания от розетки, прежде чем производить техническое обслуживание или чистку прибора.



Не оставляйте компрессор работающим без присмотра.

Составные части

1. Фонарь для освещения окружающего пространства
2. Манометр
3. Отсек для хранения шланга и штекера 12 В
4. Шланг с универсальным клапанным адаптером
5. Пусковой выключатель
6. Штекер 12 В
7. Выключатель фонаря для освещения окружающего пространства

Эксплуатация

Хранение шланга и шнура питания (Рис. А)

Намотайте шнур постоянного тока вокруг основания прибора и разместите шланг (4) и штекер 12 В (6) в отсеке для хранения (3).

Установка дополнительных принадлежностей (Рис. В и С)

Компрессор оснащен стандартными конусными и игольчатой насадками, расположенными в основании прибора (Рис. С).

- Для использования универсального клапанного адаптера поднимите рычажок вверх.
- Вставьте в клапанный адаптер хвостовик игольной или конусной насадки (Рис. В).
- Опустите рычажок клапанного адаптера вниз, фиксируя насадку на месте.
- Вставьте игольчатую или конусную насадку в надуваемое изделие.

Примечание: Следите за тем, чтобы рычажок не используемого клапанного адаптера всегда был поднят.

Используйте компрессор только с универсальным клапанным адаптером или входящими в комплект поставки насадками.

Примечание: Прежде чем включить компрессор, убедитесь, что универсальный клапанный адаптер надежно зафиксирован на месте.

Большинство надувных изделий имеют внутренний клапан, который предотвращает потерю воздуха в процессе накачивания. Если этот клапан не сместить насадкой, изделие не будет надуваться. Для этого надавите насадкой на клапан и убедитесь, что створка клапана открыта.

Храните игольчатую насадку внутри одной из конусных насадок и крепите конусные насадки в гнездах для хранения, расположенных в основании воздушного компрессора (Рис. С).

Внимание! Превышение допустимого давления может стать причиной взрыва и получения телесной травмы. Накачивайте предметы только в пределах, рекомендованных их производителями.

Примечание: Если допустимое давление надуваемого изделия превышает 100 psi, имейте в виду, что максимальное время использования составляет 10 минут, затем прибор следует оставить на 20 минут перед повторным использованием.

Использование компрессора

Внимание! Никогда не используйте компрессор в автомобиле при работающем двигателе.

Примечание: Убедитесь, что гнездо 12 В работает. В некоторых автомобилях гнездо для подключения аксессуаров работает только в том случае, если ключ зажигания находится в положении добавочного питания.

Включение дисплея

- Перед каждым использованием компрессора полностью разматывайте шнур 12 В пост. тока.
- Вставьте адаптер 12 В (6) в автомобильное гнездо 12 В для подключения аксессуаров.
- Чтобы компрессор работал, Вы должны установить необходимые единицы измерения (psi, Бар или кПа) давления.

Настройка нужного давления (Рис. D)

Внимание! Не оставляйте компрессор работающим без присмотра. От переизбытка давления шины и другие предметы могут взорваться.

Примечание: Чтобы прибор работал, Вы должны установить функцию автоматического выключения.

- Для переключения на необходимую единицу измерения (кПа, psi или Бар), одновременно нажмите на кнопки 8 и 9 и удерживайте их до тех пор, пока на дисплее не отобразится требуемая единица измерения.
- Нажмите и удерживайте кнопку 8 или 9 в течение 3 секунд, пока дисплей не мигнет.
- При мигании дисплея нажмите и удерживайте кнопку «-» или «+» (8 и 9), пока на дисплее не отобразится требуемая единица измерения.
- Через 3 секунды дисплей мигнет и вернется к изначальному отображению – «0.0». Это нормально.
- Вставьте в надуваемое изделие универсальный клапанный адаптер и насадку, если таковая требуется, убедившись, что рычажок адаптера опущен вниз, фиксируя адаптер на месте.
- Чтобы включить компрессор, переключите пусковой выключатель (5) в положение «I».
- Как только при надувании изделия будет достигнуто заявленное давление, прибор автоматически выключится.
- Чтобы выключить компрессор, переключите пусковой выключатель (5) в положение «0».
- Выньте клапанный адаптер или насадку из надуваемого изделия, затем штекер 12 Вольт (6) из гнезда напряжением 12 В для подключения аксессуаров в Вашем автомобиле.

Примечание: После того, как штекер 12 В будет вынут из автомобильного гнезда 12 В для подключения аксессуаров, все настройки будут нарушены. При последующем использовании прибора Вам потребуются заново настроить прибор, следуя инструкциям в разделе «Настройка нужного давления».

Использование фонаря для освещения окружающего пространства

- Для использования фонаря для освещения пространства, вставьте штекер 12 В (6) в автомобильное гнездо 12 В для подключения аксессуаров.

Примечание: Убедитесь, что гнездо 12 В работает. В некоторых автомобилях гнездо для подключения аксессуаров работает только в том случае, если

ключ зажигания находится в положении добавочного питания.

- Для включения фонаря, передвиньте кнопку выключателя фонаря (7), расположенную на боковой панели прибора, в положение «I».
- Для выключения фонаря, передвиньте кнопку выключателя фонаря (7), расположенную на боковой панели прибора, в положение «0».

Замена лампочки (Рис. E)

Внимание! Перед началом процедуры убедитесь, что штекер 12 В не подключен к источнику питания.

- Выньте винт (10) из верхней части крышки линзы (12).
- Держась за выступ (11), опустите крышку (12) вниз, открывая доступ к лампочке (13).
- Чтобы вынуть лампочку, нажмите на нее и открутите в направлении по часовой стрелке (Рис. E).
- Замените лампочку (13) на идентичную (12 В/5 Вт).
- Закройте крышку линзы (12) и закрепите ее винтом (10).

Использование компрессора в качестве манометра

- Включите прибор, как описано в разделе «Использование компрессора».
- Вставьте в надуваемое изделие универсальный клапанный адаптер и насадку, если таковая требуется, убедившись, что рычажок адаптера опущен вниз, фиксируя адаптер на месте.
- На дисплее отобразится текущее давление, присутствующее в изделии.

Техническое обслуживание

Ваш электрический/аккумуляторный прибор/инструмент Black & Decker рассчитан на работу в течение продолжительного периода времени при минимальном техническом обслуживании. Срок службы прибора и его надежность увеличивается при правильном уходе и регулярной чистке.

Внимание! Перед проведением технического обслуживания электрических/аккумуляторных инструментов:

- Выключите прибор и отключите его от источника питания.
- Или выключите прибор и выньте из прибора/инструмента аккумуляторную батарею, если с данным прибором/инструментом используется съемная аккумуляторная батарея.
- Или при наличии встроенной аккумуляторной батареи, разрядите полностью батарею и выключите прибор.
- Перед чисткой зарядного устройства отключите его от источника питания. Для Вашего зарядного устройства не требуется никакое дополнительное техническое обслуживание, кроме регулярной чистки.

При помощи мягкой щетки или сухой ткани регулярно чистите вентиляционные отверстия Вашего прибора/инструмента/зарядного устройства.

Корпус электродвигателя регулярно чистите влажной тканью.

Не используйте абразивные средства для очистки или чистящие вещества на основе растворителей.

Регулярно открывайте патрон и удаляйте из него всю накопившуюся пыль и грязь (если таковые имеются).

Поиск и устранение неисправностей

Проблема	Возможная причина	Возможное решение
Компрессор не включается	Не подключен штекер 12 В	Подключите штекер 12 В к источнику питания
	Не работает гнездо для подключения аксессуаров	Поверните штекер 12 В в положение добавочного питания
	Не задано давление	Настройте рабочее давление
	Перегорел плавкий предохранитель	Замените предохранитель на идентичный штекера 12 В (8A/250V)
	Повреждены шнур питания или выключатель	Замените шнур или выключатель в авторизованном сервисном центре Black & Decker

Замена плавкого предохранителя в автомобильном штекере постоянного тока

- Снимите колпачок, повернув его против часовой стрелки.
- Снимите колпачок и центральный штырек.
- Снимите плавкий предохранитель.
- Установите новый предохранитель такого же типоразмера (8A/250V).
- Установите на место колпачок и центральный штырек.
- Затяните колпачок на штекер, повернув его по часовой стрелке.

Защита окружающей среды



Раздельный сбор. Данное изделие нельзя утилизировать вместе с обычными бытовыми отходами.

Если однажды Вы захотите заменить Ваш электроинструмент Black & Decker или Вы больше в нем не нуждаетесь, не выбрасывайте его вместе с бытовыми отходами. Отнесите изделие в специальный приемный пункт.



Раздельный сбор изделий с истекшим сроком службы и их упаковок позволяет пускать их в переработку и повторно использовать. Использование переработанных материалов помогает защищать окружающую среду от загрязнения и снижает расход сырьевых материалов.

Местное законодательство может обеспечить сбор старых электроинструментов отдельно от бытового мусора на муниципальных свалках отходов, или Вы можете сдавать их в торговом предприятии при покупке нового изделия.

Фирма Black & Decker обеспечивает прием и переработку отслуживших свой срок изделий Black & Decker. Чтобы воспользоваться этой услугой, Вы можете сдать Ваше изделие в любой авторизованный сервисный центр, который собирает их по нашему поручению.

Вы можете узнать место нахождения Вашего ближайшего авторизованного сервисного центра, обратившись в Ваш местный офис Black & Decker по адресу, указанному в данном руководстве по эксплуатации. Кроме того, список авторизованных сервисных центров Black & Decker и полную информацию о нашем послепродажном обслуживании и контактах Вы можете найти в интернете по адресу: www.2helpU.com.

Аккумуляторы



По окончании срока службы утилизируйте отработанный аккумулятор безопасным для окружающей среды способом:

- Не подвергайте клеммы аккумулятора короткому замыканию.
- Не бросайте аккумулятор в огонь - это может послужить причиной взрыва и получения тяжелой травмы.
- Полностью разрядите аккумулятор, затем снимите его с электроинструмента.
- Аккумуляторы подлежат переработке. Они не могут быть утилизированы как обычные бытовые отходы. Поместите аккумулятор в соответствующую упаковку, не подвергая клеммы подзарядки короткому замыканию. Сдайте аккумуляторы в любой авторизованный сервисный центр или в местный пункт переработки.

Технические характеристики

ASI200

Потребляемое напряжение

В пост. тока 12

Входной ток А 8

Давление (макс.) кПа/psi/Бар 827/120/8.27

Вес прибора кг 1.12

Декларация соответствия ЕС



ASI200 H1

Black & Decker заявляет, что данные приборы разработаны в полном соответствии со стандартами: EN60335, 2006/95/EC

Нижеподписавшееся лицо отвечает за соответствие технических характеристик и заверяет данную декларацию от имени компании Black & Decker.

Кевин Хьюитт (Kevin Hewitt)
Директор подразделения
бытовой техники
Spennymoor, County Durham
DL16 6JG, United Kingdom
09-07-2009

БЛЭК ЭНД ДЕККЕР

Гарантийные условия

Уважаемый покупатель!

1. Поздравляем Вас с покупкой высококачественного изделия БЛЭК ЭНД ДЕККЕР и выражаем признательность за Ваш выбор.
- 1.1. Надежная работа данного изделия в течение всего срока эксплуатации - предмет особой заботы наших сервисных служб. В случае возникновения каких-либо проблем в процессе эксплуатации изделия рекомендуем Вам обращаться только в авторизованные сервисные организации, адреса и телефоны которых Вы сможете найти в Гарантийном талоне или узнать в магазине. Наши сервисные станции - это не только квалифицированный ремонт, но и широкий выбор запчастей и принадлежностей.
- 1.2. При покупке изделия требуйте проверки его комплектности и исправности в Вашем присутствии, инструкцию по эксплуатации и заполненный Гарантийный талон на русском языке. При отсутствии у Вас правильно заполненного Гарантийного талона мы будем вынуждены отклонить Ваши претензии по качеству данного изделия.
- 1.3. Во избежание недоразумений убедительно просим Вас перед началом работы с изделием внимательно ознакомиться с инструкцией по его эксплуатации.
- 1.4. Обращаем Ваше внимание на исключительно бытовое назначение данного изделия.
2. Правовой основой настоящих гарантийных условий является действующее Законодательство и, в частности, Закон "О защите прав потребителей".
3. Гарантийный срок на данное изделие составляет 24 месяца и исчисляется со дня продажи через розничную торговую сеть. В случае устранения недостатков изделия, гарантийный срок продлевается на период, в течение которого оно не использовалось.
4. Срок службы изделия - 5 лет (минимальный, установленный в соответствии с Законом "О защите прав потребителей").
5. Наши гарантийные обязательства распространяются только на неисправности, выявленные в течение гарантийного срока и обусловленные производственными и конструктивными факторами.
6. Гарантийные обязательства не распространяются:
- 6.1. На неисправности изделия, возникшие в результате:
 - 6.1.1. Несоблюдения пользователем предписаний инструкции по эксплуатации изделия.
 - 6.1.2. Механического повреждения, вызванного внешним ударным или любым иным воздействием.
 - 6.1.3. Использования изделия в профессиональных целях и объемах, в коммерческих целях.
 - 6.1.4. Применения изделия не по назначению.
 - 6.1.5. Стихийного бедствия.
 - 6.1.6. Неблагоприятных атмосферных и иных внешних воздействий на изделие, таких как дождь, снег, повышенная влажность, нагрев, агрессивные среды, несоответствие параметров питающей электросети параметрам, указанным на инструменте.
 - 6.1.7. Использования принадлежностей, расходных материалов и запчастей, не рекомендованных или не одобренных производителем.
 - 6.1.8. Проникновения внутрь изделия посторонних предметов, насекомых, материалов или веществ, не являющихся отходами, сопровождающими применение по назначению, такими как стружка опилки и пр.
- 6.2. На инструменты, подвергавшиеся вскрытию, ремонту или модификации вне уполномоченной сервисной станции.
- 6.3. На принадлежности, запчасти, вышедшие из строя вследствие нормального износа, и расходные материалы, такие как приводные ремни, угольные щетки, аккумуляторные батареи, ножи, пилки, абразивы, пыльные диски, сверла, буры и т. п.
- 6.4. На неисправности, возникшие в результате перегрузки инструмента, повлекшей выход из строя электродвигателя или других узлов и деталей. К безусловным признакам перегрузки изделия относятся, помимо прочих: появление цветов побежалости, деформация или оплавление деталей и узлов изделия, потемнение или обугливание изоляции проводов электродвигателя под воздействием высокой температуры.

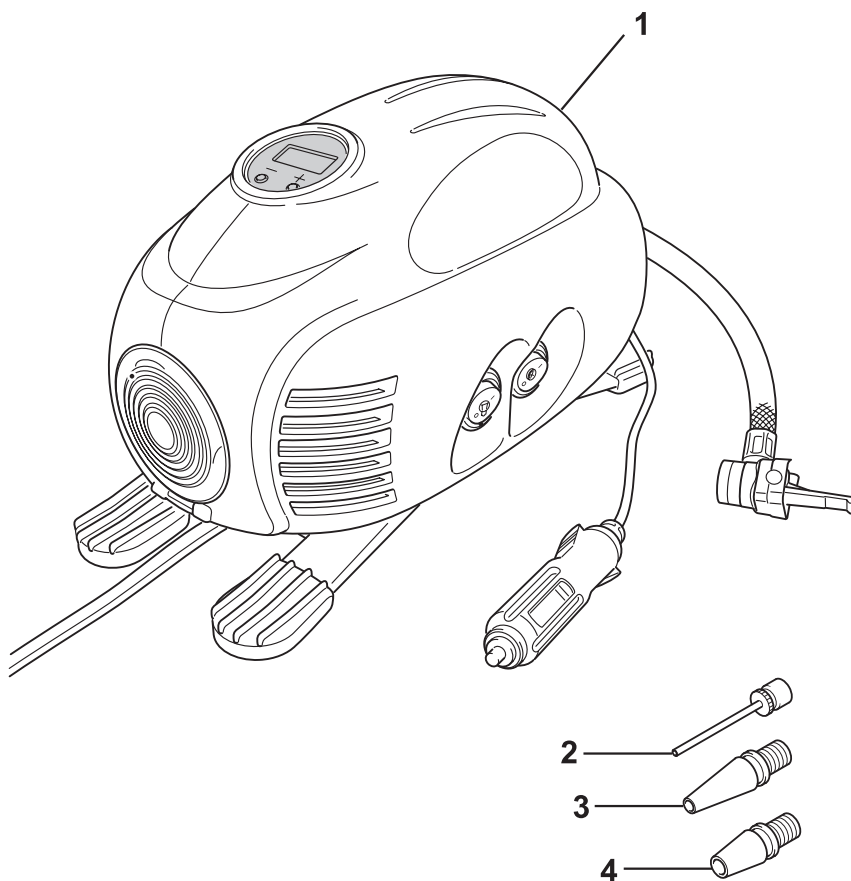


Black & Decker ГмБХ, Black & Decker
Штрассе, 40, 65510 Идштайн, Германия.

ME 77

03 июня 1999 г.

Для заказа доступны только указанные запасные части



©

№ 1

Order No. / Заказ № / Замовлення №

Date of receipt/Дата поступления/Дата прийому

№ 2

Order No. / Заказ № / Замовлення №

Date of receipt/Дата поступления/Дата прийому

№ 3

Order No. / Заказ № / Замовлення №

Date of receipt/Дата поступления/Дата прийому

№ 4

Order No. / Заказ № / Замовлення №

Date of receipt/Дата поступления/Дата прийому

Date of receipt/Дата выдачи/Дата видання

Date of receipt/Дата выдачи/Дата видання

Date of receipt/Дата выдачи/Дата видання

Date of receipt/Дата выдачи/Дата видання

Stamp and signature of the service centre/
Печать и подпись сервисного центра/
Печатка та підпис сервісного центру

Stamp and signature of the service centre/
Печать и подпись сервисного центра/
Печатка та підпис сервісного центру

Stamp and signature of the service centre/
Печать и подпись сервисного центра/
Печатка та підпис сервісного центру

Stamp and signature of the service centre/
Печать и подпись сервисного центра/
Печатка та підпис сервісного центру

№ 1

Order No. / Заказ № / Замовлення №

Date of receipt/Дата поступления/Дата прийому

№ 2

Order No. / Заказ № / Замовлення №

Date of receipt/Дата поступления/Дата прийому

№ 3

Order No. / Заказ № / Замовлення №

Date of receipt/Дата поступления/Дата прийому

№ 4

Order No. / Заказ № / Замовлення №

Date of receipt/Дата поступления/Дата прийому

Stamp and signature of the service centre/
Печать и подпись сервисного центра/
Печатка та підпис сервісного центру

Stamp and signature of the service centre/
Печать и подпись сервисного центра/
Печатка та підпис сервісного центру

Stamp and signature of the service centre/
Печать и подпись сервисного центра/
Печатка та підпис сервісного центру

Stamp and signature of the service centre/
Печать и подпись сервисного центра/
Печатка та підпис сервісного центру

№ 4	№ 3	№ 2	№ 1
Заказ №/Тапсырыс №/Буяортма №	Заказ №/Тапсырыс №/Буяортма №	Заказ №/Тапсырыс №/Буяортма №	Заказ №/Тапсырыс №/Буяортма №
Дата прыёмкі/Кабылдау күні/Кабул килинган куни	Дата прыёмкі/Кабылдау күні/Кабул килинган куни	Дата прыёмкі/Кабылдау күні/Кабул килинган куни	Дата прыёмкі/Кабылдау күні/Кабул килинган куни
Дата выдачы/Беру күні/Кайтарыб берилган куни	Дата выдачы/Беру күні/Кайтарыб берилган куни	Дата выдачы/Беру күні/Кайтарыб берилган куни	Дата выдачы/Беру күні/Кайтарыб берилган куни
Пячатка і подпіс сэрвіснага цэнтра/ Сервис орталыгының мөрі мен қолтанбасы/ Сервис марказининг мухр ва имзоси	Пячатка і подпіс сэрвіснага цэнтра/ Сервис орталыгының мөрі мен қолтанбасы/ Сервис марказининг мухр ва имзоси	Пячатка і подпіс сэрвіснага цэнтра/ Сервис орталыгының мөрі мен қолтанбасы/ Сервис марказининг мухр ва имзоси	Пячатка і подпіс сэрвіснага цэнтра/ Сервис орталыгының мөрі мен қолтанбасы/ Сервис марказининг мухр ва имзоси
№ 4	№ 3	№ 2	№ 1
Заказ №/Тапсырыс №/Буяортма №	Заказ №/Тапсырыс №/Буяортма №	Заказ №/Тапсырыс №/Буяортма №	Заказ №/Тапсырыс №/Буяортма №
Дата прыёмкі/Кабылдау күні/Кабул килинган куни	Дата прыёмкі/Кабылдау күні/Кабул килинган куни	Дата прыёмкі/Кабылдау күні/Кабул килинган куни	Дата прыёмкі/Кабылдау күні/Кабул килинган куни
Пячатка і подпіс сэрвіснага цэнтра/ Сервис орталыгының мөрі мен қолтанбасы/ Сервис марказининг мухр ва имзоси	Пячатка і подпіс сэрвіснага цэнтра/ Сервис орталыгының мөрі мен қолтанбасы/ Сервис марказининг мухр ва имзоси	Пячатка і подпіс сэрвіснага цэнтра/ Сервис орталыгының мөрі мен қолтанбасы/ Сервис марказининг мухр ва имзоси	Пячатка і подпіс сэрвіснага цэнтра/ Сервис орталыгының мөрі мен қолтанбасы/ Сервис марказининг мухр ва имзоси



GB

WARRANTY CARD

BY

ГАРАНТЫЙНЫЙ ТАЛОН

RUS

ГАРАНТИЙНЫЙ ТАЛОН

KZ

КЕПІЛДІК ТАЛОН

UA

ГАРАНТІЙНИЙ ТАЛОН

UZ

ГАРАНТИЯ ЧИПТАСИ



GB months

RUS месяца

UA місяця

24

BY месяца

KZ ай

UZ ой

GB Serial No.	Date of sale	Selling stamp, Signature
RUS Серийный номер	Дата продажи	Печать и подпись торговой организации
UA Серійний номер	Дата продажу	Печатка та підпис торгівельної організації
BY Серыйны нумар	Дата продажы	Пячатка і подпіс гандлёвай установы
KZ Сериялық нөмір	Сату күні	Сауда ұйымының мері мен қолтанбасы
UZ Серия сони	Сотилган куни	Савдо корхонанинг мухр ва имзоси

АВТОРИЗОВАННЫЕ СЕРВИСНЫЕ ЦЕНТРЫ BLACK & DECKER

RUS

Россия, 121471, г. Москва,
ул. Гвардейская, д. 3, корп. 1
тел.: (495) 444 10 70
737 80 41

UA

Украина, 04073, г. Киев,
ул. Сырецкая, 33-ш
тел.: (044) 581 11 25

KZ

Казахстан, 050060, г. Алматы,
ул. Тажибаевой, д. 155/1
тел.: (727) 250 21 21
244 64 44

BY

Беларусь, 220015, г. Минск,
ул. Берута, д. 22, к. 1
тел.: (37517) 251 43 07
251 30 72

GE

Грузия, 0193, г. Тбилиси,
ул. Тамарашвили, д. 12
тел.: (99532) 33 35 86

Сервисная сеть BLACK & DECKER постоянно расширяется.
Информацию об обслуживании в других городах Вы можете получить по телефонам
в Москве: (495) 258 39 81/2/3,
в Киеве: (044) 507 05 17
<http://www.blackanddecker.ru>

Исправный и полностью укомплектованный товар получил(а), с гарантийными условиями ознакомлен(а)/
Справний та повністю укомплектований товар отримав(ла), з гарантійними забов'язаннями ознайомлен(а)/
Спраўны і поўнасьцю укомплектаваны тавар атрымаў(ла), з гарантійнымі умовамі азнаёмлены(а)/
Түзу және толық жинақталған тауар қабылдадым, кепілдік шарттарымен таныстым/
Тузатилган ва тулик комплектли махсулотни олдим, гарантия шартлари билан танишиб чикдим“

Подпись покупателя/ Підпис покупця/ Подпис покупніка/ Сатып алушының қолтанбасы/ Харидорнинз имзоси