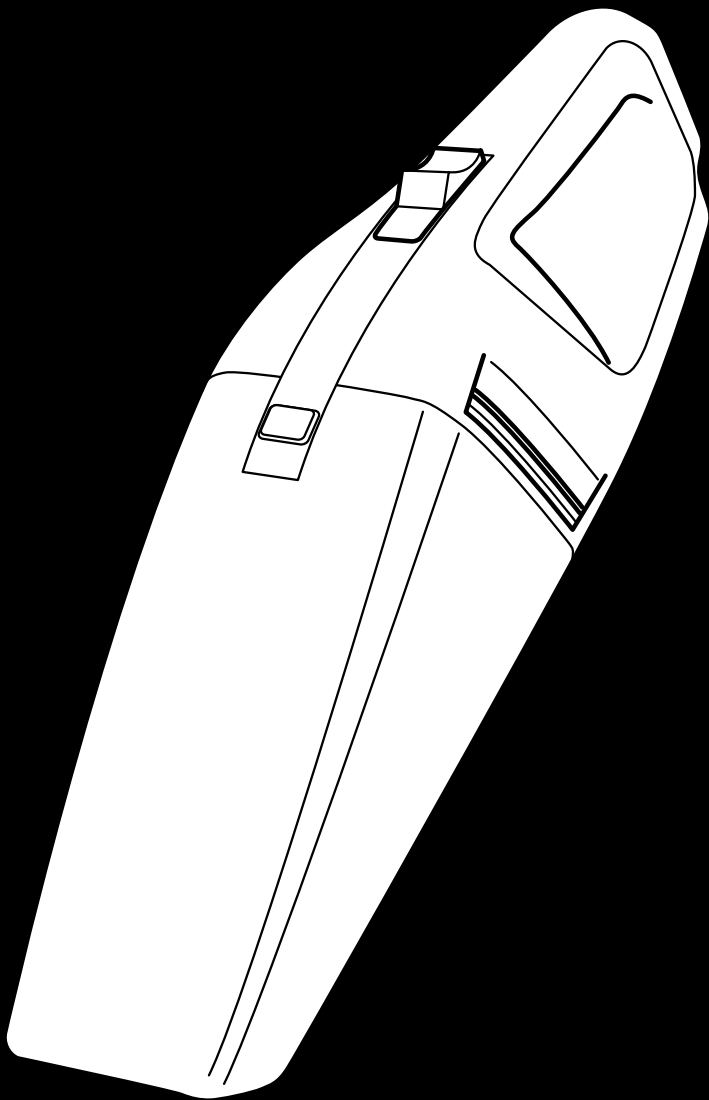




BLACK & DECKER®



English

Italiano

Deutsch

Français

Nederlands

Español

Português

Ελληνικά

VersaPak

Dustbusters

VP321/VP331

Electrical connection (UK user)

Before using your appliance, ensure the voltage on the charger corresponds with your mains supply. Never use a light socket! Do not replace the charger with a 13 amp plug or any other type of charger. If in doubt, seek advice from your nearest electricity board or Black & Decker service centre.

Safety points

- VersaPak sticks are for indoor use only.
- Keep motor draught away from eyes and face during use.
- Keep children and pets at a safe distance away when in use.
- Never use to pick up flammable or combustible liquids.

VersaPak stick

- The VersaPak rechargeable stick is completely safe when handled in the correct manner and has been rigorously tested to the highest standards.
- Care must be taken when handling the stick; it is not a toy and adult supervision is necessary when children are handling the product.
- Do not insert into the mouth.
- Do not immerse the VersaPak stick into water.
- Do not drop the VersaPak stick in areas where other metal parts will contact it (e.g. screws, nails, etc).

Important: Care must be taken not to short circuit the VersaPak stick by metallic objects entering the VersaPak stick terminals. During short circuit the temperature of the VersaPak stick will rise dramatically and may cause serious burns and even fire.

Product features (Fig. A)

- A**
1. On/off slide switch
 2. Release button
 3. Dust bowl
 4. Long wall mountable charging base (VP331)
 - 4a. Short wall mountable charging base (VP321)
 5. VersaPak release button
 6. VersaPak battery stick(s)
 7. Charger

ENGLISH

Installation instructions (Fig. B & C)

- B** Fix the charging base vertically to the wall using the screws and plugs supplied, as illustrated, and within reach of a power socket. Plug in and place the product into position. The charging base can also be fixed, or simply placed, in a convenient horizontal position.
- C** **Note:** Avoid damaging the cable while fixing the base to the wall by pushing the wire into the wire trap.
-

Recharging

From new, the rechargeable cells of the product need a **minimum charge time of 16 hours** to ensure full power. We suggest you fully discharge the product when it is used for the first time as this will help the cells recharge faster. **The switch must be in the off position; the product will not charge if it is in any other position.** Whilst charging, the charger will get warm; this is perfectly normal and safe, and your product can remain on charge indefinitely without damage or danger. It is not possible to “overcharge” the battery cells with the charger provided.

Whilst recharging and discharging the VersaPak stick(s) will become warm, this is perfectly normal and does not effect the unit in any way.

VP321

A VersaPak stick will charge in **either** the left or right hand ports (or **both** together if a second stick has been purchased). The charging time is not affected and would still be **16 hours**.

VP331

VersaPak sticks will only recharge when **both** are fitted into the unit. If only one stick is inserted it will not charge.

How to use (Figs. D & E)

- D** To start, slide the on/off switch forward (i.e. 0 = off, 1 = on). To stop, slide the switch back.

Burst of power

Where applicable, your product has two power settings; '1' for normal power and 'MAX' for a burst of additional power to do tougher jobs, activated by sliding the switch forward as far as it will go.

- E** Always return the product to its charging base immediately after use so that it will be ready and fully charged for the next job. The switch must be in the off position; the product will not charge if it is in any other position. Ensure that the product is fully engaged on the charging base.

Cleaning the product (Fig. F - J)

Warning! Never use the product without its filter

Note: The filter bag is re-usable; do not confuse it with a disposable dust bag and do not throw it away when the product is emptied. When the filter becomes worn or damaged, you can obtain a replacement from your local Black & Decker service centre.

F

- To clean the filter bag, first remove the dust bowl by pressing the release button and then take out the filter bag using the plastic grip. Shake or brush any loose dust off the filter bag. Wash it regularly using warm, soapy water and ensure it is completely dry before replacement. The cleaner the filter bag, the better the product will perform. It is very important that the filter bag is correctly in position before use.

G

- To clean the dust bowl, remove the filter bag, empty the bowl and wash if necessary.

Important!

Maximum dust collection will only be obtained with a clean filter bag and an empty dust bowl. If dust begins to fall back out of the product after it is switched off, this indicates that the bowl is full and requires emptying.

H

Never immerse the product in water. It is only safe to immerse the detached dust bowl section in water.

J

A damp cloth and soapy water should be used to clean the exterior of the motor section. Always ensure the product is completely dry before re-use or storing.

Economic usage

- Your product is very economical to charge. Whilst it is charging it uses less than half the amount of electricity used by a light bulb.
- When fully charged, the average effective usage times are 10 minutes for the ON position and 8 minutes in the 'boost of power' position. The average effective usage time for the VP321 is 7 minutes.
- It may take several chargings before these times can be achieved.
- If a second VersaPak stick has been purchased and is fitted to the second port, the average effective usage time is increased to 14 minutes (VP321 only).

Unit does not work?

If the product does not work, check the following:

- The charger was correctly plugged in for recharge.
- The lead is not damaged and is correctly attached to the base.
- The VersaPak stick(s) is(are) firmly seated into the unit.
- The mains power is working.

If all are satisfactory and the product still does not work, refer to the guarantee or service and repair section of this leaflet.

ENGLISH

Accessories (may be supplied) (Fig. K)

Accessories, such as the crevice tool, brush and extra VersaPak sticks can be purchased from any Black & Decker service centre, either to fit into the base of your product, or to replace existing worn or damaged accessories.

To extend the effective usage time of your Dustbuster, you can purchase extra VersaPak sticks.

- K** If your unit has a white cap fitted over the left port then use a small flat bladed screwdriver to remove it. An extra VersaPak stick can then be inserted which doubles the usage time.

The VersaPak system

The VersaPak stick(s) you are using with your Dustbuster is(are) totally compatible with all other VersaPak products produced by Black & Decker.

Inserting and removing the VersaPak stick (Fig. L)

- L**
- To remove the VersaPak stick, simply push the release button (6) and pull it out.
 - To insert, simply push the VersaPak stick firmly into place until an audible “click” is heard and the VersaPak stick will not travel any further into the unit.

Do not worry, it is impossible to mis-assemble a VersaPak stick into this unit and cause damage.

Rechargeable batteries and the environment

Black & Decker cordless products use nickel cadmium (NiCad) batteries or battery packs which can be charged many times to give long life and repeatedly full power.



This symbol indicates the NiCad batteries contained within this unit must be disposed of properly and not discarded in everyday household waste which may be disposed of in an incinerator or landfill site.

NiCad batteries can be harmful to the environment and can explode when exposed to fire. **Do not incinerate.**

Therefore, when your product or battery pack needs replacing, think of the protection of our environment.

Black & Decker recommends the following:

- Discharge batteries completely by running the unit until the energy is completely discharged and then remove from the product.
- Take the VersaPak stick to a Black & Decker service centre, your local dealer or your local recycling station. If necessary, contact your local council for disposal information. The collected batteries will be disposed of properly and/or used for recycling purposes whilst protecting the environment.

ENGLISH

Note: You as a customer are responsible for proper disposal or recycling of the battery pack.

Black & Decker after sales service

All Black & Decker products are scrupulously tested before leaving the factory. However, in the case of your product being defective, please take it to your nearest Black & Decker service centre.

Guarantee

If a Black & Decker product becomes defective due to faulty materials or workmanship during the guarantee period following purchase, we guarantee to repair it free of charge, provided that:

- The product has not been misused.
- Repairs have not been attempted by persons other than our own service staff or the staff or authorised repairers.
- Proof of purchase date is produced.

This guarantee is offered as an extra benefit and is additional to consumers' statutory rights.

EC Declaration of Conformity

We declare that units:

VP321, VP331

conform to 89/392/EEC, 89/336/EEC,
EN55014, 73/23/EEC, EN60335

A weighted sound pressure 80dB (A)

A weighted sound power 93dB (A)

Hand/arm weighted vibration <2.5m/s²



Brian Cooke

Director of Engineering

Spennymoor, County Durham DL16 6JG, United Kingdom

Aspiratori VersaPak

VP321/MP331

Norme di sicurezza

- Le batterie VersaPak sono esclusivamente destinate ad uso domestico.
- Tenete il motore distante da occhi e viso durante l'uso.
- Tenete bambini ed animali domestici lontani dall'apparecchio in funzione.
- Non usate mai l'apparecchio per raccogliere liquidi infiammabili o combustibili.

La batteria VersaPak

- La batteria ricaricabile VersaPak è completamente sicura se maneggiata in maniera corretta; essa è stata rigorosamente testata ai più alti standard.
- E' necessario prestare attenzione nel maneggiare le batterie. Non si tratta di un giocattolo e quando i bambini hanno a che fare con il prodotto è necessaria la supervisione di un adulto.
- Non mettete in bocca le batterie.
- Non immergete in acqua le batterie VersaPak.
- Non gettate le batterie VersaPak in aree dove esse possano venire a contatto con altri materiali metallici.

Importante: E' necessario prestare attenzione a non mandare in corto circuito le batterie VersaPak tramite il contatto con oggetti metallici. Durante un corto circuito la temperatura delle batterie VersaPak si alzerebbe al punto tale da causare serie scottature e persino incendi.

Caratteristiche del prodotto (Fig. A)

- A**
1. Interruttore di accensione/spengimento
 2. Pulsante per l'apertura della vaschetta raccogli-polvere
 3. Vaschetta raccogli-polvere
 4. Base ricaricabile lunga montabile a parete (VP331)
 - 4a. Base ricaricabile corta montabile a parete (VP321)
 5. Pulsante di rilascio batterie VersaPak
 6. Batterie Versapack
 7. Caricabatterie
-

Istruzioni per l'installazione (Fig. B & C)

B Fissate la base verticalmente al muro usando le viti e le spine fornite, come illustrato, nei pressi di una presa di corrente. Inserite la spina e posizionate il prodotto al suo posto. La base può anche essere fissata, o semplicemente appoggiata in posizione orizzontale.

C **Nota:** Nel fissare la base al muro, evitate di danneggiare il cavo tirandolo o spingendolo. Maneggiate invece sempre la spina.

Ricarica

Quando sono nuove le batterie ricaricabili dell'apparecchio hanno bisogno di un **tempo minimo di caricamento di 16 ore** per assicurare la massima potenza. Si suggerisce di scaricare completamente il prodotto quando lo si usa per la prima volta, poichè questo aiuterà le batterie a ricaricarsi più velocemente.

L'interruttore deve essere in posizione OFF. L'apparecchio non si ricaricherà in alcuna altra posizione. Durante il caricamento, il caricatore e le batterie si scaldano; ciò è perfettamente normale e sicuro, e il Vostro apparecchio può restare in caricamento per tempo indefinito senza danno nè pericolo. Non è possibile sovraccaricare le celle della batteria con il caricatore fornito.

VP321

La batteria VersaPak si ricarica in uno qualsiasi dei due scomparti di destra e di sinistra (o in **entrambi** insieme se si è acquistato più di uno stick). Il tempo di ricarica non ne è influenzato e resta comunque di **16 ore**.

VP331

Le batterie VersaPak si ricaricano soltanto quando **entrambe** sono inserite nell'apparecchio.

Come utilizzare l'apparecchio (Fig. D & E)

D Per accendere, spingete in avanti l'interruttore di accensione. Per arrestare l'apparecchio tirate indietro l'interruttore.

Extra-potenza

Dove possibile, il Vostro apparecchio dispone di due regolazioni di potenza: 'I' per potenza normale e 'MAX' per una carica addizionale di potenza per lavori che necessitano di maggiore capacità di aspirazione. L'extra-potenza si attiva facendo slittare la leva in avanti.

E Dopo l'uso riponetelo sempre il prodotto sulla sua base di ricarica, in modo tale che esso sia pronto per il lavoro successivo. L'interruttore deve essere in posizione OFF. Assicuratevi che il prodotto sia completamente inserito sulla sua base.

Pulizia del prodotto (Fig. F - J)

Attenzione! Non utilizzare mai il prodotto senza il suo filtro!

Nota: Il filtro è riutilizzabile; non gettatelo via quando svuotate l'apparecchio. Quando il filtro è logoro o danneggiato potete farlo sostituire dal Vostro centro di assistenza Black & Decker.

F

- Per pulire il filtro, anzitutto rimuovete il contenitore della polvere premendo il pulsante di rilascio e poi estraete il filtro usando la maniglia di plastica. Scuotete o spazzolate via ogni residuo di polvere. Lavatelo regolarmente con acqua calda saponata, ed assicuratevi che sia completamente asciutto prima di rimetterlo a posto. Più è pulito il filtro, migliore sarà il risultato. E' molto importante che il filtro sia in posizione corretta prima dell'uso.

ITALIANO

- G**
- Per pulire il contenitore della polvere, rimuovete il filtro, svuotate il contenitore e lavatelo se necessario.

Importante!

La massima capacità di aspirazione sarà ottenuta soltanto con un filtro pulito e con un contenitore vuoto. Se la polvere inizia a fuoriuscire dall'apparecchio dopo che lo si è spento, questo significa che è necessario svuotare il contenitore.

- H**
- Non immergete mai l'apparecchio in acqua. Potete immergere solo le parti staccabili.

- J**
- Per pulire l'esterno del blocco motore potete usare un panno umido e acqua saponata. AssicurateVi però sempre che l'apparecchio sia completamente asciutto prima di riutilizzarlo o di riporlo.

Utilizzo economico

- Il Vostro apparecchio è molto economico da ricaricare. Durante la ricarica esso usa meno della metà della corrente utilizzata da una lampadina.
- Quando è completamente carico, i tempi medi effettivi di utilizzo sono di 7 minuti per il VP321; e, nel VP331, di 10 minuti per la posizione ON, e di 8 minuti per la posizione di potenza aggiuntiva.
- Prima di raggiungere questi tempi potrebbero essere necessari più caricamenti.
- Se è stata acquistata una seconda batteria, posta nel secondo scomparto, il tempo medio di utilizzo effettivo si allunga a 14 minuti (solo nel VP321).

Mancato funzionamento

Se l'apparecchio non funziona, controllate che:

- L'alimentatore sia correttamente collegato alla presa di corrente.
- I contatti non siano danneggiati e siano correttamente attaccati alla base.
- Le batterie VersaPak siano ben inserite nell'apparecchio.
- Vi sia corrente nel circuito generale.

Accessori (eventualmente in dotazione) (Fig. K)

Gli accessori, come la bocchetta a lancia, la spazzola e le batterie VersaPak accessorie, possono essere acquistati presso qualsiasi centro di assistenza Black & Decker, sia per il completamento dell'apparecchio di base, sia per la sostituzione delle parti logore o danneggiate.

Per estendere il tempo effettivo d'uso del Vostro aspiratore, potete acquistare delle batterie VersaPak addizionali.

K Se il Vostro apparecchio ha un coperchietto bianco sullo scomparto di sinistra, usate un piccolo cacciavite piatto e affilato per rimuoverlo. In questo modo può essere inserita una ulteriore batteria VersaPak, che duplicherà il tempo di utilizzo.

Il sistema VersaPak

Le batterie VersaPak che state usando per il vostro aspiratore sono completamente compatibili con quelle di tutti gli altri prodotti VersaPak Black & Decker.

Inserimento e rimozione dello stick VersaPak (Fig. L)

- L**
- Per rimuovere la batteria VersaPak premete semplicemente il pulsante di rilascio (6) ed estraetela.
 - Per inserirla, spingetela semplicemente al suo posto finchè non sentirete uno scatto e lo stick sarà bloccato nell'apparecchio.

Non preoccupatevi: è impossibile inserire in modo scorretto il bastoncino nell'apparecchio e causare danni.

Batterie ricaricabili ed ambiente

I prodotti senza filo Black & Decker si servono di batterie al nichel - cadmio che possono essere ricaricate molte volte per garantire lunga durata e piena potenza.



Questo simbolo indica che le batterie contenute in questo apparecchio vanno trattate in maniera corretta. Esse non vanno gettate nella spazzatura ordinaria.

Le batterie al NiCad possono causare danni all'ambiente e possono esplodere se esposte al fuoco. **Non bruciatele.**

Per questo motivo, quando il prodotto o le batterie necessitano di essere sostituite, pensate alla protezione dell'ambiente.

La Black & Decker raccomanda le seguenti precauzioni:

- Scaricate le batterie completamente facendo funzionare l'apparecchio fino a completo esaurimento, poi rimuovetele dal prodotto.
- Portate la batteria VersaPak presso un centro di assistenza Black & Decker. Le batterie raccolte saranno trattate in modo corretto ed utilizzate per scopi di riciclo, proteggendo così l'ambiente.

Nota: Come consumatori, Voi siete responsabili del corretto trattamento e riciclo delle batterie.

Servizio di assistenza post-vendita Black & Decker

Tutti i prodotti Black & Decker sono testati scrupolosamente prima di lasciare la fabbrica. Tuttavia, qualora un prodotto risultasse difettoso, portatelo al più vicino centro di assistenza Black & Decker.

Garanzia

Se un prodotto Black & Decker risulta difettoso a causa di problemi nei materiali o nella manodopera durante il periodo di garanzia che segue l'acquisto, la Black & Decker garantisce di ripararlo gratuitamente, a condizione che:

- Il prodotto non sia stato usato impropriamente.
- Non siano stati effettuati tentativi di riparazione da personale non autorizzato Black & Decker.
- Sia provata la data dell'acquisto.

Dichiarazione di conformità EC

Si dichiara che i prodotti:

VP321, VP331

sono conformi a 89/392/EEC, 89/336/EEC,
EN55014, 73/23/EEC, EN60335

Pressione sonora 80dB (A)

Potenza sonora 93dB (A)

Livello di vibrazione mano-braccio $<2.5\text{m/s}^2$



Brian Cooke

Director of Engineering

Spennymoor, County Durham DL16 6JG, United Kingdom

VersaPak

Akku-Staubsauger

VP321/VP331

Wichtige Sicherheitshinweise

- VersaPak-Akkusauger eignen sich nur für den Gebrauch in geschlossenen Räumen.
- Achten Sie darauf, daß Ihr Gesicht - vor allem die Augen - nicht dem Luftstrom des Motors ausgesetzt sind.
- Halten Sie Kinder und Haustiere fern, wenn Sie den Staubsauger benutzen.
- Saugen Sie niemals brennbare oder leicht entzündliche Flüssigkeiten damit auf.

VersaPak-Patrone

- Bei korrektem Gebrauch ist die aufladbare VersaPak-Patrone absolut sicher. Alle Tests wurden gründlich und entsprechend den härtesten Kriterien durchgeführt.
- Allerdings sollten Sie beim Umgang mit der Patrone besondere Sorgfalt walten lassen. Die Patrone ist kein Spielzeug! Kinder dürfen das Gerät nur unter Aufsicht eines Erwachsenen bedienen.
- Die Patrone nicht in den Mund stecken!
- Die VersaPak-Patrone niemals in Wasser eintauchen!
- Die VersaPak-Patrone darf auch keinesfalls mit anderen Metallteilen wie z.B. Schrauben, Nägeln, usw. in Berührung kommen.

Wichtig: Sie müssen darauf achten, daß kein Kurzschluß durch die Berührung der Kontakte der VersaPak-Patrone mit Gegenständen aus Metall entsteht. Bei einem Kurzschluß steigt die Temperatur der VersaPak-Patrone so drastisch an, daß ernsthafte Beschädigungen durch Verschmoren oder Funkenflug möglich sind.

Produktbeschreibung (Abb. A)

- A**
1. Ein-/Ausschalter
 2. Entriegelungsknopf
 3. Staubbehälter
 4. Ladestation für Wandmontage, lange Ausführung (VP331)
 - 4a. Ladestation für Wandmontage, kurze Ausführung (VP321)
 5. VersaPak-Entriegelung
 6. VersaPak-Patrone(n)
 7. Ladegerät

Montageanweisungen (Abb. B + C)

B Montieren Sie die Wandhalterung mit den mitgelieferten Schrauben und Dübeln senkrecht an der Wand in der Nähe einer Steckdose. Stecken Sie den Stecker ein und setzen Sie das Gerät ein. Bei Bedarf kann die Ladestation auch horizontal montiert bzw. plaziert werden.

C **Hinweis:** Achten Sie darauf, daß Sie das Kabel nicht beschädigen, während Sie die Ladestation an der Wand befestigen. Drücken Sie dabei das Kabel in die hierfür vorgesehene Aussparung.

Aufladevorgang

Vor der ersten Inbetriebnahme müssen die Akkuzellen **mindestens 16 Stunden** lang aufgeladen werden, damit sie ihre volle Leistungsfähigkeit erreichen. Wir empfehlen Ihnen, nach dem ersten Gebrauch den Akku komplett zu entleeren, da dies dazu beiträgt, daß der Aufladevorgang künftig rascher vor sich geht. **Der Schalter muß auf AUS stehen; sonst lädt das Gerät nicht.** Das Ladegerät wird während des Ladevorgangs warm. Das ist völlig normal und beeinträchtigt nicht die Sicherheit. Sie können Ihr Gerät auf unbegrenzte Dauer ohne Schaden oder Gefahr aufladen. Die Gefahr, das Gerät mit dem mitgelieferten Ladegerät zu "überladen", besteht nicht.

Während des Auf- bzw. Entladevorgangs werden die VersaPak-Patronen warm. Dies ist vollkommen normal und beeinträchtigt die Funktion des Gerätes nicht.

Modell VP321

Die VersaPak-Patrone lädt **sowohl in der linken als auch in der rechten Aufnahme** (oder in beiden gleichzeitig, falls Sie eine zweite Patrone erworben haben). Die Ladezeit von **16 Stunden** bleibt jedoch unverändert.

Modell VP331

Die VersaPak-Patronen laden nur dann, wenn **beide** in das Gerät eingesteckt sind. Mit nur einer Patrone ist ein Aufladen nicht möglich.

Betrieb (Abb. D + E)

D Zum Starten des Gerätes den Ein-/Ausschalter nach vorne schieben (0 = AUS, I = EIN). Zum Ausschalten den Schalter nach hinten schieben.

2-Stufen-Schalter (VP331)

Ihr Gerät verfügt über zwei Einstellungen: I für normale Saugkraft und "MAX" (Turbostufe) für extra starke Saugkraft für anspruchsvollere Arbeiten. Dieser wird durch Vorwärtsschieben des Schalters bis zum Anschlag aktiviert.

E Schließen Sie Ihr Gerät immer sofort nach Gebrauch wieder an die Ladestation an. So ist es stets einsatzbereit. Der Schalter muß in der AUS-Stellung sein; das Gerät lädt sonst nicht auf. Achten Sie darauf, daß das Gerät richtig an die Ladestation angeschlossen ist.

Reinigung und Pflege (Abb. F - J)

Achtung! Verwenden Sie den Staubsauger nie ohne Filter.

Hinweis: Der Filterbeutel ist wiederverwendbar; verwechseln Sie ihn nicht mit einem Einweg-Staubfangbeutel und werfen Sie ihn beim Entleeren nicht weg. Wenn der Filter unbrauchbar geworden ist, können Sie bei Ihrer regionalen Black & Decker-Kundendienststation Ersatz bekommen.

- F**
- Wenn Sie den Filterbeutel reinigen möchten, müssen Sie zunächst den Staubbehälter entfernen. Hierfür die entsprechende Verriegelung lösen und dann den Filterbeutel am Kunststoffgriff herausnehmen. Waschen Sie diesen regelmäßig in warmer Seifenlauge aus und achten Sie darauf, daß er vor erneutem Gebrauch vollkommen trocken und ordnungsgemäß eingesetzt ist. Je sauberer der Filterbeutel, desto besser das Saugergebnis.

- G**
- Zum Reinigen des Staubbehälters den Filterbeutel entnehmen, den Behälter entleeren und ggf. auswaschen.

Wichtig!

Nur mit sauberem Filterbeutel und einem leerem Staubbehälter saugt Ihr Gerät einwandfrei. Wenn nach Abschalten des Staubsaugers Staub wieder herausfällt, ist dies ein Zeichen dafür, daß der Behälter unbedingt geleert werden muß.

- H**
- Tauchen Sie Ihren Staubsauger niemals komplett in Wasser. Nur der herausgenommene Staubbehälter darf in Wasser getaucht werden.

- J**
- Zum Reinigen des Motorgehäuses verwenden Sie bitte milde Seifenlauge und ein feuchtes Tuch. Vergewissern Sie sich vor dem Wegräumen bzw. erneutem Gebrauch, daß der Staubsauger wirklich überall trocken ist.

Wirtschaftlichkeit

- Die Aufladung Ihres Gerätes erfolgt äußerst energiesparend. Während des Aufladevorgangs wird weniger als die Hälfte der Energie verbraucht, die eine Glühbirne benötigt.
- Wenn Ihr Gerät komplett aufgeladen wurde, beträgt die durchschnittliche Nutzungsdauer in der EIN-Stellung 10 Minuten und in der Turbostellung 8 Minuten (gilt nur für VP331).
- Eventuell muß das Gerät einige Male aufgeladen werden, bevor Sie diese Zeiten erreichen.
- Mit einer Akku-Patrone beträgt die durchschnittliche Nutzungsdauer 7 Minuten, wenn Sie eine zweite Patrone erworben und in das Gerät eingeschoben haben, erhöht sich die durchschnittliche Nutzungsdauer auf 14 Minuten (gilt nur für VP321).

Ihr Staubsauger funktioniert nicht?

Bei Nichtfunktion bitte folgendes überprüfen:

- Wurde das Ladegerät zum Aufladen korrekt angeschlossen?
- Ist das Kabel evtl. beschädigt oder nicht richtig an der Ladestation befestigt?
- Ist/sind die VersaPak-Patrone/n fest ins Gerät eingesteckt?
- Ist das Stromnetz in Ordnung?

Konnten Sie bei der Überprüfung dieser Punkte keine Fehlerquelle feststellen und Ihr Gerät funktioniert noch immer nicht, befolgen Sie bitte die Anweisungen in den Abschnitten über Garantieleistungen bzw. Kundendienst/Reparaturservice dieser Bedienungsanleitung.

Zubehör (kann mitgeliefert werden) (Abb. K)

Sie erhalten passendes Zubehör wie z.B. Fugendüse, Polsterbürste und zusätzliche VersaPak-Patronen bei jeder Black & Decker-Kundendienststation. Sei es, daß Sie die Teile für Ihr Gerät neu kaufen oder aber ausgedientes bzw. beschädigtes Zubehör ersetzen möchten.

Zur Erhöhung der Nutzungsdauer Ihres Akku-Staubsaugers können Sie zusätzliche VersaPak-Patronen kaufen.

K Wenn an Ihrem Gerät die linke Aufnahme mit einer weißen Kappe versehen ist, entfernen Sie diese mit einem kleinen Schlitzschraubendreher. Anschließend können Sie die zweite VersaPak-Patrone einsetzen. So läßt sich die Nutzungsdauer verdoppeln (VP321).

Das VersaPak-System

Die VersaPak-Patrone(n), die Sie für Ihren Akku-Staubsauger verwenden, ist/sind auch für alle anderen von Black & Decker hergestellten VersaPak-Produkte einsetzbar.

Entnehmen/Einsetzen der VersaPak-Patrone (Abb. L)

- L**
- Wenn Sie die VersaPak-Patrone entnehmen möchten, drücken Sie einfach den Entriegelungsknopf (6) und ziehen die Patrone heraus.
 - Zum Einsetzen reicht es, wenn Sie die VersaPak-Patrone fest einschieben, bis sie mit einem hörbaren "Klick" eingerastet ist. Die Patrone kann nicht zu weit in das Gerät eindringen.

Sie müssen nicht befürchten, daß Sie die VersaPak-Patrone falsch anschließen und Ihr Gerät evtl. beschädigen.

Wiederaufladbare Akkuzellen und die Umwelt

Bei Black & Decker verwenden wir für Akku-Geräte Nickel-Cadmium (NiCad) Batterien oder Akku-Packs, die viele Male aufgeladen werden können und so über eine lange Lebensdauer verfügen. Außerdem garantieren sie dem Benutzer stets volle Leistungsfähigkeit.



Dies bedeutet, daß die NiCad-Zellen, mit denen Ihr Gerät arbeitet, ordnungsgemäß entsorgt werden müssen und keinesfalls in den normalen Hausmüll gehören, der evtl. verbrannt oder zum Auffüllen in der Landschaft verwendet wird.

NiCad-Zellen können schädlich für die Umwelt sein und evtl. explodieren, wenn sie mit Feuer in Berührung kommen. **Nicht verbrennen.**

Wenn Sie also neue Akku-Packs für Ihr Gerät benötigen, denken Sie bitte an die Umwelt.

Wir von Black & Decker empfehlen Ihnen folgendes:

- Entleeren Sie die Zellen völlig, indem Sie Ihren Staubsauger benutzen, bis die Energieleistung erschöpft ist. Dann entnehmen Sie die verbrauchten Akkuzellen.
- Bringen Sie die VersaPak-Patrone zu einer Black & Decker Kundendienststation bzw. zu Ihrem örtlichen Händler oder zu Ihrer örtlichen Recyclingstation. Falls nötig, setzen Sie sich mit der für Sie zuständigen Gemeindebehörde in Verbindung. Dort gibt man Ihnen gerne Auskunft. Die dort gesammelten Batterien werden ordnungsgemäß entsorgt und/oder wieder aufbereitet. So schützen wir unsere Umwelt.

Hinweis: Sie als Kunde tragen die Verantwortung für eine ordnungsgemäße Entsorgung.

Black & Decker Kundendienst/Reparaturservice

Alle Black & Decker Produkte werden vor Verlassen des Werkes gründlich getestet. Sollte Ihr Gerät dennoch Mängel aufweisen, bringen Sie es bitte zu der Ihnen am nächsten gelegenen Black & Decker Kundendienststation.

Garantieleistungen

Falls ein Black & Decker Produkt im Verlauf der Garantiezeit Mängel aufgrund fehlerhafter Materialien oder Verarbeitung aufweist, gewähren wir Ihnen eine kostenlose Reparatur, wenn folgende Voraussetzungen erfüllt sind:

- Keine unsachgemäße Behandlung des Gerätes
- Keine Manipulationen durch Unbefugte. Jegliche Eingriffe, Service- bzw. Reparaturarbeiten dürfen nur durch unser eigenes Kundendienstpersonal bzw. nur von uns hierzu autorisierten Fachleuten vorgenommen durch werden.

DEUTSCH

- Nachweis über das Kaufdatum wird erbracht. Diese Garantie stellt eine Sonderleistung dar, die über die gesetzlichen Gewährleistungsansprüche der Kunden hinausgeht.

EG Konformitätserklärung

Wir erklären hiermit, daß die folgenden Elektrowerkzeuge:

VP321, VP331

der Richtlinie 89/392/EEC, 89/336/EEC,
EN55014, 73/23/EEC, EN60335 entsprechen

Lpa (Schalldruck) 80dB (A)

Lpa (Schalleistung) 93dB (A)

Gewichteter Effektivwert der Beschleunigung $<2.5\text{m/s}^2$



Brian Cooke

Director of Engineering
Spennymoor, County Durham DL16 6JG, United Kingdom

Spir 2000

Mini Aspirateur

rechargeable

VersaPak

VP321/MP331

Conseils de sécurité

- Les batteries VersaPak sont conçues uniquement pour un usage en intérieur.
- Maintenez le bloc moteur éloigné des yeux et du visage.
- Maintenez l'appareil hors de portée des enfants et des animaux domestiques.
- N' utilisez jamais le produit pour aspirer des liquides inflammables ou des combustibles.

La batterie VersaPak

- La batterie rechargeable VersaPak peut être utilisée en toute sécurité conformément aux instructions. Elle a été testée selon les plus stricts standards de qualité.
- La batterie doit toutefois être manipulée avec soin. Ce n'est pas un jouet. Evitez la manipulation par les enfants.
- Ne mettez pas la batterie dans la bouche.
- Ne plongez pas la batterie VersaPak dans l'eau.
- Ne laissez pas la batterie VersaPak entrer en contact avec d'autres parties métalliques (ex: vis, clous...).

Important: Vous devez prendre soin de ne pas créer de court-circuits dans la batterie VersaPak en insérant des objets métalliques à ses extrémités. Si un court circuit se produit, la température de la batterie VersaPak risque de monter dangereusement et peut causer des brûlures sérieuses, voire même prendre feu.

Description du produit (Fig. A)

- A**
1. Interrupteur marche/arrêt
 2. Bouton d'ouverture/fermeture du compartiment à poussières
 3. Compartiment à poussières
 4. Support chargeur mural de luxe (VP331)
 - 4a. Support chargeur mural court (VP321)
 5. Bouton de déblocage des batteries VersaPak
 6. Batteries VersaPak
 7. Chargeur

Instructions d'installation (Fig. B & C)

- B** Fixez le support au mur grâce aux vis et aux chevilles fournies, à proximité d'une prise de courant, comme il est indiqué sur la figure. Branchez et mettez l'appareil en place sur son support. Le support chargeur peut aussi être fixé (ou simplement posé) en position horizontale.
- C** **NB:** Pour ne pas endommager le cordon en fixant la base au mur, vous devez le faire passer par l'emplacement prévu à cet effet.

Mise en charge de l'appareil

Avant la première utilisation, **le temps minimum de mise en charge est de 16 heures**. Nous vous suggérons de décharger complètement le produit lors de la première utilisation, ce qui permet aux cellules de se recharger plus rapidement.

L'interrupteur doit être sur la position "arrêt" lors de la charge; l'appareil ne se rechargera pas s'il est sur une autre position. Pendant la charge, le chargeur s'échauffe. Ceci est tout à fait normal et sans aucun danger. Votre appareil peut rester en charge indéfiniment sans aucun risque. Un phénomène de "surcharge des batteries" n'est pas à craindre. Pendant qu'elle se charge et se décharge, la batterie VersaPak s'échauffe, ce qui est parfaitement normal et n'affecte en aucun cas son fonctionnement.

VP321

La batterie VersaPak se charge **indifféremment** dans l'emplacement gauche ou droit prévu à cet effet (ou simultanément dans les 2 emplacements si une deuxième batterie a été achetée). Le temps de charge n'est pas affecté et reste **16h**.

VP331

Les batteries VersaPak se rechargent uniquement quand elles sont **toutes les deux** dans l'appareil. Si une seule batterie est insérée, elle ne se chargera pas.

Mode d'utilisation (Fig. D & E)

- D** Pour la mise en marche, poussez l'interrupteur marche/arrêt en avant (i.e O = arrêt, I = marche). Pour l'arrêt, repoussez l'interrupteur en arrière.

Puissance turbo

Le modèle VP 331 a deux niveaux de puissance: "I" pour la puissance normale et "MAX" pour un niveau de puissance supérieur (turbo) permettant une aspiration efficace sur des surfaces plus difficiles à nettoyer. Ce niveau de puissance est obtenu en poussant l'interrupteur en avant aussi loin que possible.

- E** Remplacez toujours l'appareil sur son support chargeur immédiatement après vous en être servi, afin qu'il puisse disposer d'une pleine autonomie lors de sa prochaine utilisation. Assurez-vous que le produit est

bien enclenché sur sa base murale et que le bouton marche/arrêt est bien en position "arrêt" (sinon le produit ne se rechargera pas).

Nettoyage de l'appareil (Fig. F - J)

Attention! N'utilisez jamais l'appareil sans son filtre.

Note: Le filtre de votre Spir est ré-utilisable. Quand il est plein, videz-le mais ne le jetez pas. Si le filtre est usé ou endommagé, vous pouvez en acquérir un nouveau dans votre centre de service après-vente "Servitech" de Black & Decker.

F

- Pour nettoyer le filtre, ôtez d'abord le compartiment à poussières en poussant le bouton d'ouverture. Retirez ensuite le filtre en tirant la poignée plastique. Secouez ou brossez les agglomérats de poussières collés au filtre. Lavez-le régulièrement en utilisant de l'eau chaude savonneuse. Assurez-vous que le filtre est complètement sec avant de le remettre en place. Plus le filtre est propre, plus l'appareil sera performant. Il est très important que le filtre soit correctement remis en place avant de réutiliser l'appareil.

G

- Pour nettoyer le compartiment à poussières, ôtez le filtre, videz le compartiment à poussières et lavez-le si nécessaire.

Important!

La performance de l'appareil est maximum quand le filtre est propre et le compartiment à poussières vide. Si de la poussière ou des débris tombent de l'appareil après que vous l'ayez éteint, cela signifie que le compartiment à poussières est plein et doit être vidé.

H

Ne trempez jamais l'appareil dans l'eau ou dans tout autre liquide. En revanche, vous pouvez passer sous l'eau le compartiment à poussières après l'avoir séparé du bloc moteur et après avoir retiré le filtre.

J

Pour nettoyer l'extérieur du bloc moteur, utilisez un chiffon humide et de l'eau savonneuse. Assurez-vous toujours que l'appareil est complètement sec avant de le réutiliser ou de le remettre en place sur son support chargeur.

Utilisation économique

- Le coût de fonctionnement de votre aspirateur sans fil est très faible. Pendant qu'il se recharge, il consomme deux fois moins d'électricité qu'une ampoule d'éclairage ordinaire.
- Une fois complètement chargé, votre Spir VP331 aura une autonomie de 10 minutes en position "I" et de 8 minutes en position "Max". Votre Spir VP321 aura une autonomie de 7 minutes.
- Il est possible qu'il faille recharger plusieurs fois l'appareil pour parvenir à ces temps.
- Si une deuxième batterie VersaPak a été achetée et insérée dans le 2ème emplacement, le temps moyen d'utilisation s'élèvera à 14 minutes (modèle VP321 seulement).

Autres informations

Si votre appareil ne fonctionne pas, vérifiez les points suivants:

- Le chargeur est correctement branché pour être rechargé.
- Le cordon d'alimentation n'est pas endommagé et est correctement connecté à la base.
- La (ou les) batterie(s) VersaPak sont correctement insérées dans l'appareil.
- Il n'y a pas de coupure de courant.

Si vous avez vérifié tous ces points et que votre appareil ne fonctionne toujours pas, reportez-vous à la rubrique "Garantie" ou "Service après-vente" de cette notice.

Accessoires (Fig. K)

Les accessoires, tels que l'embout brosse, l'embout prolongateur, ou les batteries VersaPak supplémentaires, sont disponibles à l'achat dans votre centre de service après-vente "Servitech" de Black & Decker, que ce soit pour vous en procurer de nouveaux ou remplacer un accessoire perdu ou endommagé.

Vous pouvez acheter des batteries VersaPak supplémentaires pour augmenter l'autonomie de votre Spir VP321.

K

Si votre appareil a un cache blanc sur l'ouverture gauche, utilisez un tournevis pour l'enlever. Vous pouvez alors insérer une deuxième batterie VersaPak, ce qui doublera le temps d'utilisation (modèle VP321 seulement).

Le système VersaPak

Les batteries VersaPak que vous utilisez dans votre Spir 2000 sont totalement compatibles avec tous les autres produits VersaPak commercialisés par Black & Decker. Afin d'obtenir de plus amples informations sur les autres produits du système VersaPak (bricolage, petit électroménager, jardinage), vous pouvez appeler notre service consommateurs au 72.20.39.20.

Insérer et enlever la batterie VersaPak (Fig. L)

L

- Pour ôter la batterie VersaPak, poussez simplement le bouton de déblocage (6) situé à l'arrière de l'appareil et tirez la batterie.
- Pour insérer la batterie, poussez-la dans son habitacle, jusqu'à ce que vous entendiez un "clic". La batterie VersaPak sera alors fermement maintenue en place.

Cette opération est très simple à réaliser: il est impossible de se tromper dans la mise en place de la batterie dans l'appareil et de causer des dommages internes.

Les batteries rechargeables et l'environnement

Les appareils sans fil de Black & Decker utilisent des batteries au Cadmium Nickel (Nicaid) qui peuvent se recharger de très nombreuses fois, vous donnant ainsi pleine satisfaction avec une puissance maximale à chaque utilisation.



Ce symbole indique que les batteries Nicaid contenues dans cet appareil sont recyclables et ne doivent pas être jetées comme d'autres déchets ménagers dans des décharges ou des incinérateurs. Les batteries Nicaid peuvent en effet exploser si elles sont mises en contact avec le feu. **Ne pas les brûler/incinérer.**

Ainsi, le jour où vous envisagerez de remplacer votre Spir ou vos batteries, pensez à la contribution que vous pouvez apporter à la protection de l'environnement. Black & Decker vous recommande la procédure suivante:

- Déchargez complètement les batteries en laissant votre Spir fonctionner jusqu'à épuisement des batteries et enlevez les batteries du produit.
- Apportez vos batteries VersaPak à un centre de service après-vente "Servitech" de Black & Decker qui procédera à leur recyclage dans le respect des règles de l'environnement.

Service après-vente

Tous les produits Black & Decker sont scrupuleusement testés avant de quitter l'usine. Toutefois, si votre appareil se trouve être défectueux, rappez-le à la station de SAV "Servitech" de Black & Decker la plus proche.

Garantie

Si votre produit Black & Decker ne marche pas en raison de pièces défectueuses ou de vices cachés et ceci pendant la période de garantie suivant l'achat, nous vous garantissons une réparation dans les conditions suivantes:

- Le produit a été utilisé dans des conditions normales
- Le produit n'a pas été réparé par des tiers.
- Le produit doit être accompagné de la preuve de sa date d'achat.

La garantie légale couvrant les défauts ou vices cachés (article 641 et suivants du code civil) est applicable en tout état de cause.

FRANÇAIS

Attestation de conformité EC

Nous déclarons que les produits:

VP321, VP331

sont conformes aux 89/392/EEC, 89/336/EEC,
EN55014, 73/23/EEC, EN60335

Niveau de pression acoustique 80dB (A)

Niveau de puissance acoustique 93dB (A)

Niveau de vibration main-bras $<2.5\text{m/s}^2$



Brian Cooke

Directeur du développement
Spennymoor, County Durham DL16 6JG, United Kingdom

VersaPak

Kruimeldieven

VP321/MP331

Veiligheid

- VersaPak batterijen zijn alleen geschikt voor gebruik binnenshuis.
- Houd tijdens het gebruik de luchttuitlaat weg van ogen en gezicht.
- Houd kinderen en dieren op afstand.
- Gebruik de kruimeldief nooit voor het opzuigen van ontvlambare vloeistoffen.

VersaPak batterij

- De VersaPak oplaadbare batterij is geheel veilig wanneer deze op de juiste manier gebruikt wordt en is volgens de hoogste standaarden getest.
- Enige voorzichtigheid is geboden voor het gebruik van de batterij. Het is geen speelgoed en het is aan te bevelen de batterij niet te laten gebruiken door kinderen.
- Niet in de mond stoppen.
- Niet in contact laten komen met water.
- Niet in aanraking laten komen met andere metalen zoals schroeven, spijkers, etc.

Belangrijk: De contactpunten van de batterij mogen niet met elkaar verbonden worden. Dit kan de temperatuur doen oplopen en eventueel brand veroorzaken.

Produktkenmerken (Fig. A)

- A**
1. Aan/uit schakelaar
 2. Knop stofreservoir
 3. Stofreservoir
 4. Luxe wandhouder VP331
 - 4a. Korte wandhouder VP321
 5. VersaPak knop voor verwijderen batterij
 6. VersaPak batterij
 7. Oplaadapparaat
-

Montage instructies (Fig. B & C)

B Bevestig door middel van de bijgeleverde schroeven en pluggen de wandhouder/oplader aan de muur (zie tekening). Zorg ervoor dat deze geplaatst wordt nabij een stopcontact. Steek de stekker in het stopcontact en plaats de kruimeldief. De wandhouder/oplader kan ook horizontaal gemonteerd of geplaatst worden.

C **Attentie:** Zorg ervoor dat het snoer van de oplader niet beschadigt bij het monteren.

Het opladen

Nieuwe batterijen moeten **minimaal 16 uur opgeladen** worden voordat deze op volle kracht zijn. Wij stellen voor dat bij het eerste gebruik u de kruimeldief volledig leeg draait, aangezien dit ervoor zorgt dat de batterijen de volgende keren sneller opladen. **De schakelaar moet tijdens het opladen in de uit positie staan.** Tijdens het opladen wordt de oplader warm; dit is geheel normaal en veilig en het produkt kan opgeladen blijven worden zonder iets te beschadigen. Het is onmogelijk om met de bijgeleverde oplader de batterijen te "overladen". Ook de VersaPak batterijen worden warm. Ook dit is normaal.

VP321

De VersaPak batterijen laden zowel in de linker als in de rechter poort op (of in **beiden** wanneer u een tweede set gekocht heeft). De oplaadtijd wordt niet beïnvloed en blijft **16 uur**.

VP331

De VersaPak batterijen laden alleen op wanneer **beide** gemonteerd zijn.

Het gebruik (Fig. D & E)

D U zet de kruimeldief aan door de schakelaar naar voren te schuiven (O = uit, I = aan). Uitzetten gebeurt door de schakelaar terug op "O" te schuiven.

Extra zuigkracht (op sommige modellen)

Sommige producten hebben 2 zuigkracht instellingen. I voor normale kracht en MAX voor additionele kracht. Hiermee kunt u zwaardere klussen aan.

E Na gebruik de kruimeldief direkt terugplaatsen in de wandhouder, zodat deze altijd klaar voor gebruik is. De schakelaar altijd in de uit-positie zetten. Zorg ervoor dat de kruimeldief korrekt geplaatst is.

Het schoonmaken van de kruimeldief (Fig. F - J)

Waarschuwing! Gebruik de kruimeldief nooit zonder de filter.

Let op: De filter is geschikt voor hergebruik. Niet weggooien na het leegmaken. Wanneer de filter beschadigd of versleten is, kunt u bij uw Black & Decker winkel een nieuwe kopen.

F

- Om de filter schoon te maken, haalt u eerst het stofreservoir van de kruimeldief en daarna neemt u de filter weg. Verwijder het vuil van de filter. Was dit regelmatig, maar zorg ervoor dat de filter goed droog is voordat u deze weer gebruikt. Een schoon filter garandeert een beter resultaat. Het is ook belangrijk dat de filter korrekt geplaatst is.

G

- Om het stofreservoir schoon te maken, neemt u eerst de filter weg. Maak daarna het reservoir leeg en was het reservoir.

Belangrijk!

Het beste resultaat krijgt u wanneer u de kruimeldief gebruikt met een schoon filter en een leeg stofreservoir. Op het moment dat -na uitschakeling van de kruimeldief- er stof valt uit de kruimeldief, betekent dit dat het reservoir vol is.

H De kruimeldief nooit afspoelen met water. Alleen wanneer u het stofreservoir verwijderd heeft, mag de kruimeldief afgespoeld worden.

J U maakt de buitenkant van de motor schoon met een licht vochtige doek. Zorg ervoor dat de kruimeldief goed droog is voordat deze weer gebruikt wordt.

Ekonomisch gebruik

- De kruimeldief laadt zeer economisch op. Tijdens het continue opladen gebruikt de kruimeldief minder dan de helft van een lamp.
 - Volledig opgeladen kunt u ca. 8 minuten continue werken, 10 minuten in de maximale zuigkracht positie voor de VP331. De gemiddelde gebruikstijd voor de VP321 is 7 minuten.
 - Deze resultaten worden bereikt na enige malen opladen van de batterijen.
 - Indien u een 2e VersaPak stick koopt voor de VP321, verhoogt u de werktijd tot ca. 14 minuten.
-

De kruimeldief werkt niet

Kontroleer de volgende punten:

- Is de oplader korrekt aangesloten?
- Is de draad van de oplader niet geschadigd?
- Zijn de VersaPak batterijen korrekt geplaatst?
- Is er netspanning?

Wanneer deze punten kloppen en de kruimeldief werkt nog steeds niet, dan dient deze opgestuurd te worden ter controle.

Accessoires (Fig. K)

Accessoires zoals diverse borstels en extra VersaPak batterijen, kunnen bij uw Black & Decker winkelier gekocht worden.

U kunt de gebruiksduur van het model VP321 verlengen door de aanschaf en een 2e batterij.

K Wanneer uw kruimeldief uitgevoerd is met een witte afschermkap over de linker poort, kunt u deze verwijderen door middel van een platte schroevendraaier.

Het VersaPak systeem

De VersaPak batterijen die u gebruikt in de kruimeldief, kunnen gebruikt worden in alle produkten uit het VersaPak systeem van Black & Decker.

Plaatsen en verwijderen van de VersaPak batterijen (Fig. L)

- L
- Druk op de knop (6) en u kunt gemakkelijk de batterij verwijderen.
 - Plaatsen gebeurt door de VersaPak batterij in de poort te stoppen totdat u een klik hoort.

U kunt echter de VersaPak batterijen niet verkeerd monteren.

Oplaadbare batterijen en het milieu

Black & Decker snoerloze producten gebruiken nikkelcadmium batterijen welke vele malen opgeladen kunnen worden, een lange leversduur hebben en konstant volle kracht geven.



Dit symbool geeft aan dat dit produkt NiCad batterijen bevat en dat deze niet in het alledaagse huisvuil meegenomen moeten worden, maar op een verantwoorde manier afgevoerd moeten worden.

NiCad batterijen kunnen slecht zijn voor het milieu en exploderen wanneer ze in aanraking komen met open vuur. **Deze batterijen mogen ook niet geopend worden.**

Denk daarom bij vervanging van de batterijen aan het milieu.

Black & Decker beveelt het volgende aan:

- Zet de kruimeldief aan en laat de batterijen geheel leeglopen. Verwijder dan pas de batterijen.
- Breng de oude VersaPak batterijen naar een Black & Decker service center, uw plaatselijke dealer of naar een recycling station. Bel zonodig uw lokale gemeente voor meer informatie. De verzamelde batterijen zullen volgens de regels vernietigd of gerecycled worden en zodoende niet het milieu beschadigen.

Let op: U als gebruiker bent verantwoordelijk voor het op de juiste manier verwijderen van de batterijen.

Black & Decker service

Alle Black & Decker producten worden zeer zorgvuldig getest voordat ze de fabriek verlaten. Echter, indien uw produkt toch defekt raakt, kunt u het naar het dichtstbijzijnde Black & Decker service center brengen of naar uw Black & Decker winkelier.

Garantie

Wanneer een Black & Decker produkt defekt raakt wegens een fout in het materiaal of een fout in de montage tijdens de garantieperiode, garanderen wij dat het produkt gratis hersteld wordt wanneer:

NEDERLANDS

- Het produkt op de juiste manier gebruikt is.
- Er geen pogingen gedaan zijn door derden om zelf de reparatie uit te voeren.
- Het aankoopbewijs en de garantiekaart getoond kunnen worden.

Deze garantie is extra bovenop de vaste consumentenrechten.

EC Verklaring van Conformiteit

Wij verklaren dat de types:

VP321, VP331

voldoen aan 89/392/EEC, 89/336/EEC,
EN55014, 73/23/EEC, EN60335

Een gewogen geluidsdruk 80dB (A)

Een gewogen geluidsniveau 93dB (A)

Hand/arm gewogen vibratie $<2.5\text{m/s}^2$



Brian Cooke

Director of Engineering

Spennymoor, County Durham DL16 6JG, United Kingdom

Recogetodo VersaPak

VP321/VP331

Normas de seguridad

- Los Recogetodo VersaPak son para usar sólo en interiores.
- Durante su uso no acerque los ojos ni la cara a las salidas de aire del Recogetodo.
- Durante su uso mantenga a los niños y animales domésticos alejados del Recogetodo.
- No use el Recogetodo VersaPak para aspirar líquidos inflamables o combustibles.

Las pilas recargables VersaPak

- Una pila recargable VersaPak es totalmente segura cuando se maneja con la mano correctamente; ha sido rigurosamente probada según las normas más exigentes.
- De todos modos, la pila se debe manejar con cuidado, pues no es un juguete. Si utilizan el Recogetodo niños, lo deben hacer bajo la supervisión de un adulto.
- Las pilas no se deben meter en la boca.
- No meta las pilas VersaPak en agua.
- No deje caer las pilas VersaPak en lugares donde pueda haber piezas metálicas como clavos, tornillos, etc.

Importante: Hay que tener cuidado de que los objetos metálicos no hagan cortocircuito poniendo en contacto los terminales de la pila VersaPak. Si se produce un cortocircuito, la temperatura de la pila puede aumentar enormemente y causar quemaduras graves o incluso incendios.

Características del Recogetodo VersaPak (Fig. A)

- A**
1. Interruptor deslizante
 2. Botón de desbloqueo
 3. Recipiente para el polvo
 4. Soporte mural de carga largo (VP331)
 - 4a. Soporte mural de carga corto (VP321)
 5. Botón de desbloqueo de la pila
 6. Pila(s) recargable(s) VersaPak
 7. Cargador
-

Instrucciones para la instalación (Figs. B & C)

- B** Coloque el soporte mural vertical sobre la pared, como se ve en la figura, cerca de un enchufe, y sujételo con los tacos y tornillos que se suministran. Enchúfelo y coloque en él el Recogetodo. En vez de sujetarlo a la pared, puede utilizar el soporte en posición horizontal.
-

C **Nota:** Tenga cuidado de no pillar el cable cuando sujete el soporte mural a la pared. Pase el cable por su abrazadera.

Carga

La primera vez que utilice el VersaPak deberá **cargarlo durante un mínimo de 16 horas** para que alcance toda su potencia. Cuando lo use por primera vez, le sugerimos que agote del todo las pilas, pues así se recargan más rápidamente. **Para cargarlo, el interruptor debe estar en posición de desconectado; si no está en esa posición, el Recogetodo no se carga.** Mientras se carga, el cargador se calienta. Esto es perfectamente normal y no supone ningún riesgo, por lo que podrá mantener el Recogetodo cargándose indefinidamente. Por otro lado, el cargador suministrado evita que se “sobrecarguen” las pilas.

Al cargarse y descargarse, las pilas VersaPak se calientan. Esto es perfectamente normal y no afecta para nada al funcionamiento del Recogetodo.

VP321

La pila VersaPak se carga en **cualquiera** de los conectores, el izquierdo o el derecho, o **los dos** a la vez (es decir, se pueden cargar a la vez dos pilas). En cualquier caso el tiempo de carga es de **16 horas**.

VP331

Las pilas VersaPak sólo se cargan cuando están las dos colocadas en el cargador. Si se coloca una sola, no se carga.

Cómo usar el Recogetodo (Fig. D & E)

D Para ponerlo en marcha corra el interruptor hacia delante (I = encendido). Para pararlo, córralo hacia atrás (O = apagado).

Extra potencia

En algunos casos su Recogetodo tiene dos posiciones: “I”, con potencia normal y “MAX” con mayor potencia para trabajos más intensos. Esta posición se activa desplazando el interruptor deslizante hacia delante todo lo que se pueda.

E Ponga el Recogetodo a cargar inmediatamente después de usarlo, para que esté siempre listo y a plena carga. Recuerde que el interruptor tiene que estar en posición de apagado “O” y que el Recogetodo no se carga en otra posición. Compruebe si el Recogetodo queda bien encajado en su soporte mural.

Limpieza del Recogetodo (Fig. F - J)

¡Precaución! No use nunca el Recogetodo sin el filtro.

Nota: La bolsa filtro es reutilizable. No se confunda con las bolsas desechables y no la tire cuando la vacíe.

Cuando el filtro ya esté muy gastado o roto, podrá conseguir filtros de recambio en todos los Servicios Post-venta Black & Decker.

- F**
- Para limpiar la bolsa filtro quite primero el recipiente apretando el botón de desbloqueo y saque la bolsa tirando de su asa de plástico. Sacúdala o cepíllela. Lávela de vez en cuando en agua tibia con jabón, aclarándola y secándola bien antes de volverla a utilizar. Cuanto más limpia esté la bolsa filtro, mejor funcionará el Recogetodo. Procure que la bolsa filtro esté siempre bien colocada.
- G**
- Para limpiar el recipiente de polvo, saque la bolsa filtro, vacíe el recipiente y lávelo en agua tibia con jabón.

¡Importante!

La máxima eficacia se consigue sólo con la bolsa filtro bien limpia y el recipiente de polvo vacío. Si el polvo se sale al apagar el Recogetodo, el recipiente está lleno y se debe vaciar.

H No sumerja nunca el Recogetodo en agua. Sólo se puede sumergir el recipiente de polvo, una vez separado del motor.

J Para limpiar la parte del motor por fuera, use un paño humedecido en agua con jabón. Seque bien el Recogetodo antes de volverlo a usar o de guardarlo.

Uso económico

- Este Recogetodo es muy económico de cargar. Mientras se carga consume menos de la mitad de electricidad que una bombilla pequeña.
- Cuando está totalmente cargado, el Recogetodo se puede usar unos 10 minutos seguidos en posición normal y unos 8 minutos en la de máxima potencia (VP331). El tiempo efectivo medio del VP321 es de 7 minutos.
- Sin embargo, para llegar a estos tiempos son necesarios varios ciclos de carga.
- Si dispone de dos pilas VersaPak y las carga juntas, el tiempo máximo de uso aumenta hasta unos 14 minutos (sólo VP321).

¿Su Recogetodo no funciona?

Si su Recogetodo no funciona, compruebe lo siguiente:

- Si el cargador está bien enchufado.
- Si el cable del cargador está en buen estado y bien conectado al soporte mural.
- Si la pila o pilas VersaPak están bien encajadas en el cargador.
- Si hay corriente.

Si se cumplen todas esas condiciones y su Recogetodo no funciona, consulte la sección de Servicio Post-venta o Garantía de este Manual.

Accesorios (algunos son de serie) (Fig. K)

Los accesorios como la boquilla larga para rincones, el cepillo u otras pilas, se pueden adquirir en cualquier Servicio Post-venta Black & Decker, tanto para conectarlas a la base que ya tenga como para sustituir a otros accesorios si se le han roto.

Para prolongar el tiempo de uso de su Recogetodo, podrá adquirir más pilas.

K

Si su Recogetodo VersaPak tiene una tapa blanca en el conector de la izquierda, puede quitarla con un destornillador fino para cargar una segunda pila, con lo que duplica el tiempo de uso de su Recogetodo.

El sistema VersaPak

Las pilas recargables VersaPak para su Recogetodo son absolutamente compatibles con toda la línea VersaPak de Black & Decker.

Cómo poner y quitar las pilas VersaPak (Fig. L)

L

- Para quitar la pila VersaPak, no tiene más que empujar el botón de desbloqueo (6) y tirar de ella.
- Para meter la pila, empújela hasta que oiga un clic. La pila queda perfectamente sujeta y no se mueve.

No tenga miedo: es imposible montar mal las pilas VersaPak en los Recogetodo.

Las baterías recargables y el medio ambiente

Las herramientas sin cable y las baterías Black & Decker se pueden cargar muchas veces y le durarán mucho tiempo con toda su potencia.



El símbolo "NiCd" indica que esta herramienta lleva baterías de níquel-cadmio que no se deben tirar a la basura, para que no acaben en un incinerador o basurero.

Las baterías de NiCd pueden ser perjudiciales para el medio ambiente y explotar si se queman. **No las tire al fuego.**

Por tanto, cuando tenga que cambiar su batería, pila o herramienta, piense en la protección del medio ambiente.

Black & Decker le recomienda lo siguiente:

- Antes de quitar las pilas del Recogetodo, póngalo en marcha hasta que se agoten del todo.
- En vez de tirarlas, lleve las pilas VersaPak al Centro de Servicio Black & Decker, a la tienda o a un centro de reciclado. Si es necesario, pida información a su Ayuntamiento. Las pilas así recogidas se reciclan o se tiran en lugares especiales.

Nota: El cliente es el responsable de tirar adecuadamente o llevar a reciclar las pilas y baterías.

Servicio Post-venta Black & Decker

Todos los productos Black & Decker son probados minuciosamente antes de salir de fábrica. No obstante, si su Recogetodo tuviera algún defecto, llévelo o envíelo al Servicio Post-venta Black & Decker más próximo.

Garantía

Si durante el periodo de 24 meses posterior a su adquisición, algún producto Black & Decker presentara defectos de materiales o mano de obra, el fabricante garantiza su reparación gratuita siempre que:

- El producto haya sido correctamente utilizado.
- No se haya intentado repararlo por personal distinto al de los Servicio Post-venta autorizados.
- Se aporte prueba fehaciente de la fecha de compra.

Certificado de conformidad de la UE

Declaramos que estas unidades:

VP321, VP331

cumplen con la directiva 89/392/EEC, 89/336/EEC,
EN55014, 73/23/EEC, EN60335

Su presión sonora ponderada es de 80dB (A)

Su potencia sonora ponderada es de 93dB (A)

Las vibraciones ponderadas al brazo/
la mano son de $<2.5\text{m/s}^2$



Brian Cooke

Director de Ingeniería

Spennymoor, County Durham DL16 6JG, Reino Unido

Aspiradores VersaPak

VP321/VP331

Medidas de segurança

- Os aspiradores VersaPak foram concebidos apenas para uso doméstico.
- Quando utilizar o aparelho, não deixe que o ar saído do motor lhe bata na cara ou nos olhos.
- Mantenha o aspirador fora do alcance das crianças.
- Nunca utilize o aspirador para apanhar líquidos inflamáveis ou combustíveis líquidos.

Bateria VersaPak

- A bateria recarregável VersaPak foi rigorosamente testada segundo as normas mais exigentes e é totalmente segura quando se maneja correctamente.
- De qualquer modo, deve manejar a bateria com cuidado pois esta não é um brinquedo. As crianças apenas devem utilizar o aspirador quando vigiadas por um adulto.
- Não coloque a bateria VersaPak na boca.
- Nunca mergulhe a bateria VersaPak em água ou outros líquidos.
- Não deixe cair a bateria VersaPak em sítios onde possa haver peças metálicas (parafusos, anilhas, etc.).

Importante: Tome cuidado para que não entrem objectos metálicos nos alojamentos das baterias, pois produziriam um curto-circuito quando estivessem em contacto com os terminais das baterias. Durante um curto-circuito, a temperatura da bateria VersaPak aumenta bastante podendo causar queimaduras graves e até mesmo incêndios.

Características (Fig. A)

- A**
1. Interruptor para ligar/desligar
 2. Botão para abrir o depósito do lixo
 3. Depósito do lixo
 4. Suporte-carregador (modelo VP331)
 - 4a. Suporte-carregador (modelo VP321)
 5. Botão para desbloqueio da bateria
 6. Bateria recarregável VersaPak
 7. Transformador

Instruções para instalação (Figs. B & C)

- B** Tal como ilustrado, fixe o suporte-carregador à parede na posição vertical e perto duma tomada de corrente, usando os parafusos e buchas fornecidos. Ligue-o à corrente e coloque o aspirador na posição devida. O suporte-carregador pode também ser fixo, ou simplesmente colocado, na posição vertical.

PORTUGUÊS

C **Nota:** Certifique-se de que passa o fio pela ranhura quando fixa o suporte-carregador para evitar possíveis estragos.

Recarregar

Atenção! Antes de utilizar o aparelho pela primeira vez deverá deixá-lo à **carga durante cerca de 16 horas** para assegurar a carga completa. Sugerimos que após a primeira utilização do aparelho, este seja totalmente descarregado. Esta acção permitirá que as células da bateria recarreguem mais rapidamente em futuros processos de carga. **Para recarregar, o interruptor deve estar na posição de desligado. Caso contrário, o aparelho não recarregará.** Durante o processo de carga o transformador fica quente, o que é perfeitamente normal e não representa qualquer perigo. O aspirador pode ficar à carga indefinidamente sem qualquer problema. Não é possível sobrecarregar as células da bateria.

Durante os processos de carga e descarga, a(s) bateria(s) VersaPak aquece(m). Isto é perfeitamente normal e não afecta em nada o funcionamento do aparelho.

VP321

A bateria VersaPak recarrega em qualquer um dos alojamentos, esquerdo ou direito (ou nos **dois** juntos se tiver duas baterias). Em qualquer dos casos o tempo mínimo para a primeira carga é de **16 horas**.

VP331

As baterias VersaPak apenas recarregarão se estiverem as **duas** colocadas nos conectores.

Como usar o aspirador (Figs. D & E)

D Para começar, pressione o interruptor para a frente (isto é: O = desligar; I = ligar). Para desligar, pressione o interruptor no sentido contrário.

Aumento de potência

Alguns modelos possuem duas posições de funcionamento: "I" para limpezas normais e "MAX" para limpezas difíceis, que pode activar empurrando o interruptor bem para a frente.

E Coloque o aspirador no suporte-carregador após cada utilização para que se encontre completamente carregado quando, proximamente, o desejar utilizar. Certifique-se de que o aparelho está correctamente colocado no suporte e o interruptor na posição de desligado.

Limpeza do aspirador (Figs. F - J)

Importante! Nunca utilize o aspirador sem o filtro.

Nota: O filtro pode ser novamente utilizado. Não o confunda com um saco de pó descartável e não o deite fora depois de vazio. Quando o filtro se gastar ou

estragar, pode adquirir um novo num centro de assistência técnica Black & Decker.

F

- Para limpar o filtro, retire primeiro o depósito do lixo pressionando o botão de desbloqueio. Retire o filtro com a ajuda da garra de plástico. Sacuda ou escove o filtro para fazer sair o pó. Lave-o regularmente com água e sabão deixando-o secar bem antes de o voltar a colocar no aspirador. É muito importante que o filtro seja correctamente colocado no lugar.

G

- Para limpar o depósito do lixo, retire o filtro, esvazie o depósito e lave-o, se necessário.

Importante!

Para obter o máximo de recolha de pó precisa de ter o filtro limpo e o depósito do lixo vazio. Se verificar que sai pó do aspirador quando o desliga é porque o depósito do lixo está cheio e necessita de ser esvaziado.

H Nunca mergulhe o aspirador em água. Só pode mergulhar em água o depósito do lixo, por ser removível.

J Deve limpar a parte exterior do motor com um pano húmido e água com sabão. Certifique-se de que o aspirador está completamente seco antes de o voltar a utilizar ou de o guardar.

Utilização económica

- O processo de carga do aspirador não se torna dispendioso, pois durante o processo de carga usa menos de metade da energia gasta por uma lâmpada eléctrica.
- Quando totalmente carregado, os tempos médios de utilização são 10 minutos na posição "I" e 8 minutos na posição "MAX" (modelo VP331). O tempo médio de utilização do modelo VP321 é 7 minutos.
- Pode ser necessário colocar o produto várias vezes à carga, antes de atingir estes períodos de tempo.
- Se possuir um segunda bateria e a colocar no respectivo alojamento, o tempo médio de utilização aumenta para 14 minutos (modelo VP321).

O aspirador não funciona?

Se o aspirador não funcionar, verifique se:

- Durante o processo de carga o transformador estava correctamente ligado.
- O cabo condutor não se encontra danificado e se está correctamente ligado à base.
- A(s) bateria(s) VersaPak está(ão) correctamente colocada(s) no alojamento.
- A unidade de alimentação tem corrente.

Se tudo estiver em ordem e o aspirador continuar sem funcionar, consulte a secção referente ao serviço pós-venda e garantia deste folheto.

Acessórios (Fig. K)

Os acessórios, bico estreito, escova ou bateria VersaPak, para colocar no espaço existente no suporte ou para substituir os já existentes por estarem gastos ou danificados, podem ser adquiridos num centro de assistência técnica Black & Decker.

Para aumentar o tempo médio de utilização do aspirador, pode adquirir baterias VersaPak extras.

K

Se o seu aspirador possuir uma tampa branca no alojamento da bateria esquerdo, use uma chave de parafusos para a retirar e colocar uma segunda bateria que aumentará o tempo médio de utilização.

O sistema VersaPak

A(s) bateria(s) VersaPak utilizada(s) no seu aspirador é (são) totalmente compatíveis com qualquer produto da a linha VersaPak da Black & Decker.

Como colocar e retirar as baterias VersaPak

L

- Para retirar a bateria VersaPak do alojamento, pressione o botão de desbloqueio da mesma (5) e puxe-a.
- Para colocar a bateria no alojamento, empurre-a firmemente até ouvir um “click” e a bateria ficar perfeitamente fixa no alojamento.

Não se preocupe, é impossível colocar mal a bateria no alojamento e causar danos no aspirador.

Baterias recarregáveis e o meio ambiente

Os produtos sem fio Black & Decker podem ser recarregados muitas vezes, o que lhes confere longa duração em boas condições de funcionamento.



Este símbolo indica que as baterias são compostas por NiCad, e por isso, não devem ser abandonadas no lixo doméstico pois correm o risco de serem colocadas em incineradores.

As baterias NiCad podem ser prejudiciais ao ambiente e explodir quando expostas ao fogo. **Não pode incinerar.**

Assim, sempre que as baterias necessitarem de ser substituídas deve pensar no nosso meio ambiente.

A Black & Decker recomenda o seguinte:

- Descarregue completamente as baterias deixando o aparelho funcionar até ficar sem energia e depois retire-as do aspirador.
- Leve as baterias VersaPak a um centro de assistência técnica Black & Decker ou a uma estação de reciclagem.

Nota: Como cliente, é responsável pela correcta disposição ou reciclagem das baterias.

PORTUGUÊS

Serviço pós-venda Black & Decker

Todos os produtos Black & Decker são escrupulosamente testados antes de saírem de fábrica. Contudo, se o seu aspirador apresentar algum defeito, leve-o por favor ao centro de assistência técnica mais próximo.

Garantia

Se um produto Black & Decker apresentar defeitos ou mau funcionamento, garantimos a reparação livre de encargos desde que:

- O aparelho não tenha sido mal utilizado.
- Não tenham sido feitas reparações, ou tentativas de reparações, por pessoas que não pertençam ao serviço de assistência técnica Black & Decker ou a um centro de assistência autorizado.
- Seja apresentada a data de compra do aparelho.

A garantia representa um benefício extra e é oferecido adicionalmente aos seus direitos estatutários.

EC Declaração de Conformidade

Declaramos que os produtos:

VP321, VP331

estão de acordo com 89/392/EEC, 89/336/EEC,
EN55014, 73/23/EEC, EN60335

Pressão sonora 80dB (A)

Potência sonora 93dB (A)

Vibração <2.5m/s²



Brian Cooke

Engenheiro Responsável

Spennymoor, County Durham DL16 6JG, United Kingdom

VersaPak Dustbusters

(φορτιζόμενα σκουπάκια)
VP321/VP331

Σημεία ασφάλειας

- Οι ράβδοι VersaPak είναι μόνο για χρήση σε εσωτερικούς χώρους.
- Να διατηρείτε το ρεύμα αέρα του κινητήρα μακριά από τα μάτια και το πρόσωπό σας κατά τη διάρκεια της χρήσης του.
- Να διατηρείτε τα παιδιά και τα κατοικίδια ζώα σε ασφαλή απόσταση όταν κάνετε χρήση της συσκευής.
- Ποτέ μην χρησιμοποιείτε τη συσκευή για να μαζεύετε εύφλεκτα ή εκρηκτικά υγρά.

Η ράβδος VersaPak

- Η επαναφορτιζόμενη ράβδος VersaPak είναι πλήρως ασφαλής όταν χειρίζεται με τον κατάλληλο τρόπο και δοκιμάζεται συνεχώς με τα ανώτατα πρότυπα.
- Να λαμβάνεται η κατάλληλη πρόνοια όταν χειρίζεστε τη ράβδο. Να θυμάστε ότι δεν είναι παιχνίδι και η επιτήρηση από ενήλικο πρόσωπο είναι αναγκαία όταν το προϊόν χειρίζεται από παιδιά.
- Μην την εισάγετε στο στόμιο της συσκευής.
- Μην βυθίζετε τη ράβδο VersaPak μέσα στο νερό.
- Μην ρίχνετε τη ράβδο VersaPak σε χώρους όπου μπορεί να επικοινωνήσει με άλλα μεταλλικά είδη (π.χ. βίδες, καρφιά, κτλ).

Προσοχή: Πρέπει να λαμβάνεται πρόνοια έτσι ώστε η ράβδος VersaPak να μην βραχυκυκλώνεται από μεταλλικά υλικά που εισέρχονται σε ακροδέκτες της ράβδου VersaPak. Κατά τη διάρκεια του βραχυκυκλώματος, η θερμοκρασία της ράβδου VersaPak θα ανέλθει δραματικά και μπορεί να προκαλέσει σοβαρά εγκαύματα ή ακόμη και πυρκαγιά.

Χαρακτηριστικά προϊόντος (Εικόνα Α)

- A**
1. Ολισθαίνων διακόπτης ON/OFF
 2. Κουμπί αποδέσμευσης
 3. Λεκάνη σκόνης
 4. Μακριά βάση φορτίσεως στηρίγματος τοίχου (VP331)
 - 4α. Κοντή βάση φορτίσεως στηρίγματος τοίχου (VP321)
 5. Κουμπί αποδέσμευσης VersaPak
 6. Ράβδος/οι μπαταρίας της VersaPak
 7. Φορτιστής

Οδηγίες εγκατάστασης (Εικόνες B & C)

B Εφαρμόστε τη βάση φορτίσεως κάθετα προς τον τοίχο, χρησιμοποιώντας τις βίδες και τις πρίζες που σας παρέχονται, όπως φαίνεται στην εικόνα, με την προσπέλαση υποδοχής ενεργείας. Η βάση φορτίσεως επίσης μπορεί να εφαρμοσθεί, ή απλώς να τοποθετηθεί, σε βολική οριζόντια θέση.

C **Σημείωση:** Αποφεύγετε να προκαλείτε βλάβη στο καλώδιο όταν τοποθετείτε τη βάση στον τοίχο ωθώντας το σύρμα μέσα στην εσοχή του σύρματος.

Επαναφόρτιση

Από την αρχή, οι κυψέλες επαναφόρτισης του προϊόντος χρειάζονται ελάχιστο χρόνο φόρτισης **16 ωρών** για να εξασφαλισθεί πλήρης ισχύς. Εισηγούμαστε όπως αποσυνδέετε πλήρως το προϊόν όταν χρησιμοποιείται για πρώτη φορά γιατί αυτό θα βοηθήσει τις κυψέλες να επαναφορτίσουν ταχύτερα. **Ο διακόπτης θα πρέπει να είναι στην μη λειτουργική θέση Off. Το προϊόν δεν θα φορτίσει εάν βρίσκεται σε οποιαδήποτε άλλη θέση.** Ενώ κάνετε φόρτιση, ο φορτιστής θα ζεσταθεί· αυτό είναι απόλυτα κανονικό και ασφαλές, και το προϊόν σας μπορεί να παραμείνει φορτισμένο επ' αόριστον χωρίς βλάβη και χωρίς φορτιστή. Δεν είναι δυνατό να 'υπερφορτιστούν' οι κυψέλες της μπαταρίας με τον παρεχόμενο φορτιστή. Ενώ επαναφορτίζετε και αποφορτίζετε, η ράβδος ή οι ράβδοι VersaPak θα ζεσταθούν, αυτό είναι απόλυτα κανονικό και δεν επηρεάζει τη συσκευή κατ' ουδένα λόγο.

VP321

Η ράβδος VersaPak θα φορτιστεί **είτε** στην αριστερή είτε στη δεξιά θυρίδα (ή και **στις δύο** εάν αγοραστεί και δεύτερη ράβδος). Ο χρόνος φόρτισης δεν επηρεάζεται και θα παραμείνει ο ίδιος χρόνος, δηλαδή των **16 ωρών**.

VP331

Οι ράβδοι VersaPak θα επαναφορτισθούν μόνο όταν και **οι δύο** εφαρμοστούν μέσα στη συσκευή. Εάν τοποθετηθεί μόνο μία ράβδος, δεν θα φορτιστεί.

Πώς να το χρησιμοποιείτε (Εικόνες D & E)

D Για να αρχίσετε, ολισθήστε τον διακόπτη ON/OFF μπροστά (δηλ. 0 = OFF, 1 = ON). Για να σταματήσετε, ολισθήστε τον διακόπτη προς τα πίσω.

Εκρηξη ενέργειας

Όπου χρειάζεται, το προϊόν σας έχει δύο ρυθμίσεις: 'I' για κανονική ενέργεια και 'MAX' για έκρηξη επιπρόσθετης ενέργειας για τη διεξαγωγή σκληρότερων εργασιών, που ενεργοποιείται, ολισθαίνοντας το διακόπτη μπροστά όσο πηγαίνει.

Ε Πάντοτε να επιστρέψετε το προϊόν στη βάση φορτίσεώς του αμέσως μετά από τη χρήση, έτσι ώστε να είναι έτοιμο και πλήρως φορτισμένο για την επόμενη εργασία του. Ο διακόπτης θα πρέπει να βρίσκεται στη μη λειτουργική θέση Off. Το προϊόν δεν θα φορτίσει εάν βρίσκεται σε οποιαδήποτε άλλη θέση. Βεβαιωθείτε ώστε το προϊόν σας είναι πλήρως κρατημένο στην βάση φόρτισης.

Καθαρίζοντας το προϊόν (Εικόνες F - J)

Προειδοποίηση! Ποτέ μην χρησιμοποιείτε το προϊόν χωρίς φίλτρο.

Σημείωση: Η σακούλα φίλτρου ξαναχρησιμοποιείται· μην την συγχίζετε με τη διαθέσιμη σακούλα σκόνης και μην την πετάτε όταν αδειάζετε το προϊόν. Όταν το φίλτρο φθαρεί ή καταστραφεί, μπορείτε να λάβετε αντικατάστατο από το τοπικό σας κέντρο υπηρεσίας της Black & Decker.

F

- Για να καθαρίσετε τη σακούλα του φίλτρου, πρώτα αφαιρέστε τη λεκάνη σκόνης, πιέζοντας το κουμπί αποδέσμευσης, και μετά αφαιρέστε τη σακούλα φίλτρου, χρησιμοποιώντας την πλαστική λαβή. Κουνήστε ή βουρτσίστε τυχόν χαλαρή σκόνη από τη σακούλα του φίλτρου. Να το πλένετε ταχτικά, χρησιμοποιώντας ζεστό νερό με σαπούνι και να βεβαιώνετε ότι είναι πλήρως στεγνό πριν την αντικατάσταση. Όσο πιο καθαρή είναι η σακούλα του φίλτρου, τόσο καλύτερα θα εργάζεται το προϊόν. Είναι πολύ σημαντικό όπως η σακούλα του φίλτρου είναι σωστά τοποθετημένη πριν από τη χρήση.

G

- Για να καθαρίσετε το δοχείο σκόνης, αφαιρέστε τη σακούλα του φίλτρου, αδειάστε το δοχείο και πλύνετε το, αν χρειάζεται.

Προσοχή!

Μέγιστη συλλογή σκόνης θα ληφθεί μόνο με καθαρή σακούλα φίλτρου και με άδεια σακούλα σκόνης. Εάν αρχίσει να πέφτει σκόνη από το προϊόν μετά που θα σβήσει, αυτό δείχνει ότι το δοχείο είναι γεμάτο και χρειάζεται να το αδειάσετε.

H Ποτέ μη βυθίζετε το προϊόν στο νερό. Είναι μόνο ασφαλές να βυθίζετε την αποσυνδεδεμένη λεκάνη σκόνης στο νερό.

J Να χρησιμοποιείτε βρεγμένο ύφασμα και νερό με σαπούνι για να καθαρίσετε το εξωτερικό μέρος του κινητήρα. Πάντοτε να βεβαιώνετε ότι, το προϊόν είναι πλήρως στεγνό πριν από νέα χρήση ή πριν από την αποθήκευσή του.

Οικονομική χρήση

- Το προϊόν σας μπορεί να αλλαχθεί πολύ οικονομικά. Ενώ φορτίζεται, χρησιμοποιεί λιγότερη από τη μισή ποσότητα ηλεκτρισμού που χρησιμοποιεί μια λάμπα.
- Όταν φορτισθεί πλήρως, οι μέσοι αποδοτικοί χρόνοι χρήσεως είναι 10 λεπτά για τη λειτουργική θέση ON και 8 λεπτά για τη θέση “ενίσχυσης ενέργειας” (VP331). Ο μέσος όρος χρόνου αποδοτικής χρήσης του VP321 είναι 7 λεπτά.
- Μπορεί να πάρει μερικές φορτίσεις πριν επιτευχθούν αυτοί οι χρόνοι.
- Εάν έχετε αγοράσει δεύτερη ράβδο VersaPak και την έχετε εφαρμόσει στη δεύτερη θυρίδα, ο μέσος όρος αποτελεσματικής χρήσεως αυξάνεται στα 14 λεπτά (VP321 μόνο).

Η συσκευή δεν λειτουργεί;

Αν το προϊόν δεν λειτουργεί, ελέγξτε τα ακόλουθα:

- Αν ο φορτιστής τοποθετήθηκε ορθά στην πρίζα για επαναφόρτιση.
- Αν το καλώδιο δεν υπέστη βλάβη και είναι κανονικά συνδεδεμένο στη βάση.
- Η ράβδος ή οι ράβδοι της VersaPak δεν κάθονται σταθερά μέσα στη συσκευή.
- Αν η ενέργεια του κεντρικού αγωγού λειτουργεί.

Αν όλα αυτά είναι ικανοποιητικά και το προϊόν ακόμη δεν λειτουργεί, συμβουλευθείτε την εγγύηση ή το μέρος που αφορά την υπηρεσία και τις επιδιορθώσεις σε αυτό το φυλλάδιο.

Εξαρτήματα (που μπορεί να παραχωρηθούν) (Εικόνα Κ)

Εξαρτήματα, όπως το εργαλείο ρωγμής, η βούρτσα και πρόσθετες ράβδοι VersaPak μπορούν να αγοράζονται από οποιοδήποτε κέντρο υπηρεσίας της Black & Decker, είτε για να εφαρμόζονται στη βάση του προϊόντος σας, ή για αντικατάσταση των πεπαλαιωμένων ή καταστραμμένων εξαρτημάτων.

Για να επεκτείνετε τον αποτελεσματικό χρόνο χρήσης του Dumbuster σας, μπορείτε να αγοράσετε περισσότερες ράβδους VersaPak.

Κ Εάν η συσκευή σας έχει εφαρμοσμένο άσπρο πώμα επάνω στην αριστερή θυρίδα, τότε χρησιμοποιήστε ένα μικρό επίπεδο κατσαβίδι τύπου λεπίδας για να το αφαιρέσετε. Κατόπιν μπορεί να τοποθετηθεί μια πρόσθετη ράβδος VersaPak η οποία διπλασιάζει τον χρόνο λειτουργίας.

Το σύστημα VersaPak

Η ράβδος ή οι ράβδοι VersaPak που χρησιμοποιείτε με το Dustbuster σας, είναι πλήρως συμβατές με όλα τα άλλα προϊόντα VersaPak που κατασκευάζονται από την Black & Decker.

Τοποθέτηση και αφαίρεση της ράβδου VersaPak (Εικόνα L)

- L**
- Για να αφαιρέσετε τη ράβδο VersaPak, απλώς ωθήστε το κουμπί αποσύνδεσης (6) και βγάλτε το έξω.
 - Για να την τοποθετήσετε, απλώς ωθήστε σταθερά τη ράβδο VersaPak στη θέση της μέχρις ότου ακούσετε ένα κλικ και όπως η ράβδος VersaPak δεν κινείται περισσότερο μέσα στην συσκευή.

Μη στεναχωριέστε, είναι αδύνατο να συναρμολογήσετε λανθασμένα μια ράβδο VersaPak μέσα στην συσκευή και να προκαλέσετε βλάβη.

Οι επαναφορτιζόμενες μπαταρίες και το περιβάλλον

Τα προϊόντα της Black & Decker χωρίς καλώδιο χρησιμοποιούν μπαταρίες νικελίου καδμείου (NiCad) ή πακέτα μπαταριών που μπορούν να φορτίζονται πολλές φορές για να προσφέρουν μακρά διάρκεια λειτουργικής ζωής και επανειλημμένη πλήρη ισχύ.



Το σύμβολο αυτό σημαίνει ότι οι μπαταρίες NiCad που περιέχονται σε αυτή τη συσκευή πρέπει να διατίθενται κανονικά και όχι να πετάγονται σε καθημερινά οικιακά απόβλητα και μπορούν να διατίθενται σε χώρο αποτέφρωσης ή επιχωμάτωσης.

Οι μπαταρίες NiCad μπορεί να αποβούν επιβλαβείς στο περιβάλλον και μπορεί να εκραγούν εάν εκτεθούν στη φωτιά. **Μην τις αποτεφρώνετε.**

Επομένως, όταν το προϊόν ή η μπαταρία σας χρειαστούν αντικατάσταση, να σκέφτεστε την προστασία του περιβάλλοντος.

Η Black & Decker συνιστά τα ακόλουθα:

- Εκκενώστε πλήρως τις μπαταρίες, λειτουργώντας τη συσκευή μέχρις ότου εκκενωθεί πλήρως η ενέργειά τους και μετά αφαιρέστε τες από το προϊόν.
- Πάρτε τη ράβδο VersaPak στο κέντρο υπηρεσίας της Black & Decker, στον τοπικό σας αντιπρόσωπο ή στο τοπικό σας κέντρο ανακύκλωσης. Εάν χρειασθεί, επικοινωνήστε με το τοπικό σας δημαρχείο για πληροφορίες που αφορούν τα απόβλητα. Οι μπαταρίες που συλλέγονται θα διατεθούν κανονικά ή/και θα χρησιμοποιηθούν για σκοπούς ανακύκλωσης ενώ προστατεύετε μ' αυτό τον τρόπο και το περιβάλλον σας.

Σημείωση: Εσείς, ως πελάτης, είστε υπεύθυνος για την προσεκτική διάθεση ή ανακύκλωση του πακέτου μπαταρίας.

Η υπηρεσία της Black & Decker μετά από την πώληση

Όλα τα προϊόντα της Black & Decker είναι πλήρως δοκιμασμένα πριν φύγουν από το εργοστάσιο. Ωστόσο, σε περίπτωση που το προϊόν σας παρουσιάσει ελαττώματα, παρακαλείσθε όπως το πάρετε στον τοπικό σας αντιπρόσωπο ή στο πλησιέστερο κέντρο υπηρεσίας της Black & Decker.

Εγγύηση

Εάν το προϊόν σας της Black & Decker αποβεί ελαττωματικό, λόγω λανθασμένου υλικού ή εργασίας εντός της περιόδου εγγυήσεως, εγγυόμαστε να αντικαταστήσουμε όλα τα ελαττωματικά μέρη δωρεάν ή, κατά την κρίση μας, να αντικαταστήσουμε τη συσκευή δωρεάν δεδομένου ότι:

- Το προϊόν δεν έχει χρησιμοποιηθεί αντικανονικά.
- Δεν έχουν γίνει προσπάθειες επισκευής του προϊόντος από πρόσωπα εκτός του δικού μας προσωπικού υπηρεσίας ή από προσωπικό αδειούχων επισκευαστών.
- Δίνεται η ημερομηνία αγοράς ως απόδειξη.

Η εγγύηση προσφέρεται ως πρόσθετο πλεονέκτημα και είναι επιπλέον εκείνων των νομικών δικαιωμάτων των πελατών.

Δήλωση Συμμόρφωσης της ΕΚ

Υπεύθυνα δηλώνουμε ότι οι συσκευές:

VP321, VP331

συμμορφούνται προς τις διατάξεις 89/392/ΕΟΚ, 89/336/ΕΟΚ, EN55014, 73/23/ΕΕΚ, EN60335

Για καταμετρημένη πίεση ήχου 80dB (A)

Για καταμετρημένη ισχύς ήχου 93dB (A)

Καταμέτρηση δόνησης χεριού/βραχίονα <2.5μ/S²



Brian Cooke

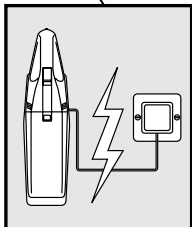
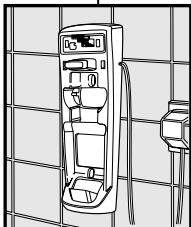
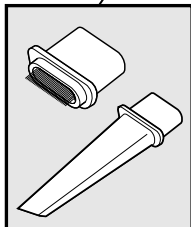
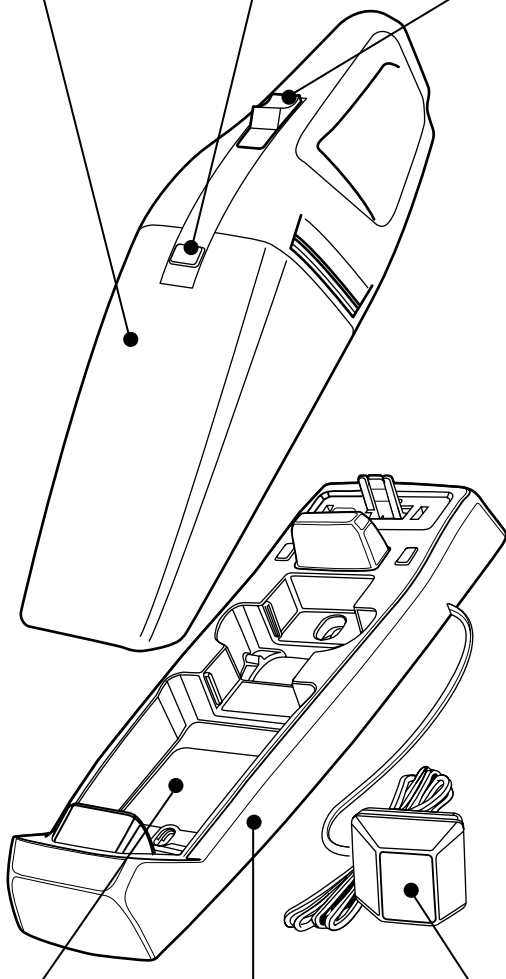
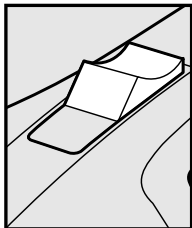
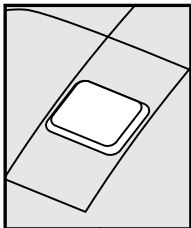
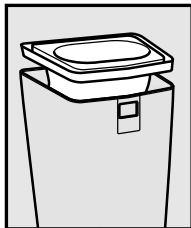
Διευθυντής Μηχανολογίας

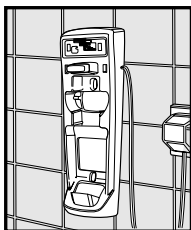
Spennymoor, County Durham DL16 6JG, Ηνωμένο Βασίλειο

Australia	Black & Decker (A'asia) Pty Ltd 286-288 Maroondah Highway North Croydon, Victoria 3136	Tel: 03 9213 8200 Fax: 03 9726 7150
Belgique/ België	Black & Decker Belgium NV Weihoek 1, 1930 Zaventem	Tel: 02 719 07 11 Fax: 02 721 40 45
Danmark	Black & Decker Hejrevang 26 B, 3450 Allerød	Tlf: 70-20 15 10 Fax: 48-14 13 99
Deutschland	Black & Decker GmbH Black & Decker Straße 40 65510 Idstein	Tel: 06126 210 Fax: 06126 212435
Ελλάς	Black & Decker (Ελλάς) ΑΕ Λεωφ. Συγγρού 154, Αθήνα 17671	Τηλ: 01 924 2870-75 Service: 01 924 2876-7 Fax: 01 924 2869
	Yalco - Σωκρατης δ. Κωνσταντινου & Υιος αε Ανδρεα Μεταξα 9 145 64 Κηφισια, Αθηνα	Τηλ: 8000902 Service: 7757188/7757202 Fax: 8000866
España	Black & Decker de España SA Ctra. de Acceso a Roda de Bará km 0,7, 43883-Roda de Bará, Tarragona	Tel: 977 297100 Tlx: 56631 BLADE E Fax: 977 299139
France	Black & Decker (France) Sarl Le Paisy 69570 Dardilly, Lyon	Tel: 04 72 20 39 20 Tlx: 300 250 Fax: 04 72 20 39 00
Helvetia	Black & Decker AG Elektrowerkzeuge Rütistraße 14, CH-8952 Schlieren Schweiz/Suisse	Tel: 01 730 69 33 Tlx: 54462 BDZH CH Fax: 01 730 70 67
Italia	Black & Decker Italia SpA Viale Elvezia 2, 20052 Monza (Mi)	Tel: 039 23 87 1 Fax: 039 23 87 59 3 Numero verde: 167 21 39 35
Nederland	Black & Decker (Nederland) BV Florijnstraat 10, 4879 AH Etten-Leur	Tel: 076 5082000 Fax: 076 5038184
New Zealand	Black & Decker 483 Gt Sth Rd, Penrose, Auckland	Tel: 09 579 7600 Fax: 09 579 8200
Norge	Black & Decker (Norge) A/S Strømsveien 344, 1081 Oslo	Tel: 22-90 99 00 Fax: 22-90 99 01
Österreich	Black & Decker Werkzeugevertriebs GmbH Erlaastraße 165, Postfach 69 1230 Wien	Tel: 0222 66 116 0 Tlx: 13228 BLACK A Fax: 0222 66 116 14
Portugal	Black & Decker Rua Egas Moniz 173, Apartado 19 S. João do Estoril, 2768 Estoril, Codex	Tel: 468 76 13/468 75 13 Tlx: 16 607 BLADEC P Fax: 467 15 80
South Africa	Black & Decker South Africa (Pty) Ltd Suite no 107, PostNet X65 Halfway House 1685	Tel: 011 314 4431 Fax: 011 314 4435
Suomi	Black & Decker Oy Rälssitie 7 C, 01510 Vantaa Frälsevägen 7 C 01510 Vanda	Puh: 09-825 45 40 Fax: 09-825 45 444 Tel: 09-825 45 40 Fax: 09-825 45 444
Sverige	Black & Decker AB Box 603, 421 26 Västra Frölunda Besöksadr. Ekonomivägen 11	Tel: 031-68 60 00 Fax: 031-68 60 08
Türkiye	Black & Decker Elektrikli Ev (Aletleri Türkiye Distribütörü): Vestel Dayanıklı Tüketim Malları Paz. A.Ş., Eski Büyükdere Cad. İETT Garajı Yanı 80650 4. Levent - İstanbul	Tel: 0 212 2823600 (10 h) Fax: 0 212 2823307
United Kingdom	Black & Decker 210 Bath Road, Slough Berkshire SL1 3YD	Tel: 01753 574277 Tlx: 848317 BAND MH Fax: 01753 551155

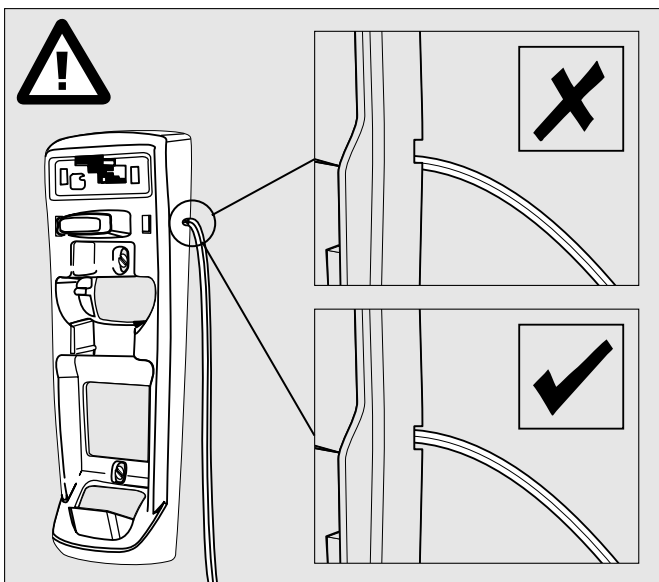
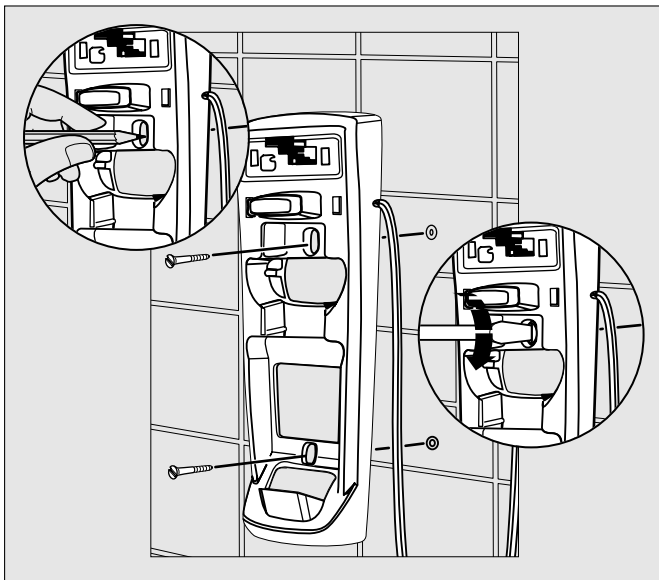


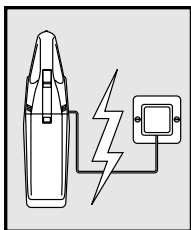
Part no: 808592-02
5/97.2





- Installation instructions
- Istruzioni per l'installazione
- Montageanweisungen
- Instructions d'installation
- Instrukties voor installatie
- Instrucciones de instalación
- Instruções de instalação • Οδηγίες εγκατάστασης
- Montering • Asennusohjeet
- Monteringsanvisning • Monteringsanvisning



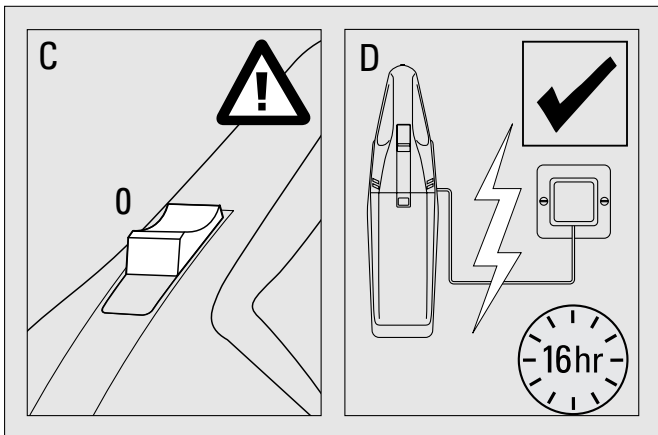
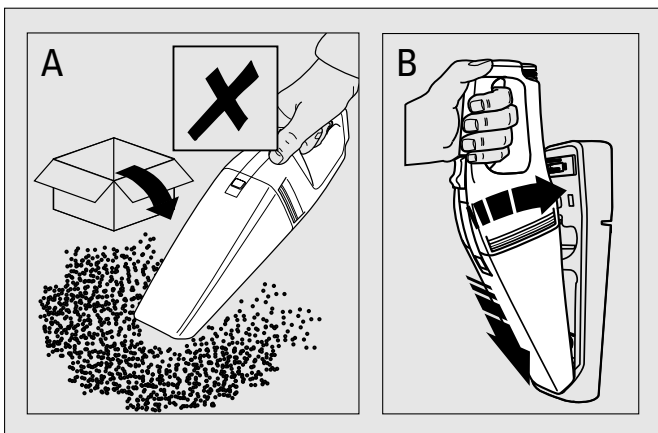


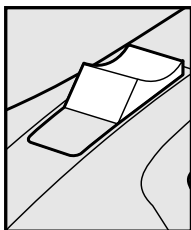
- Charging • Carica • Zum Aufladen
- Mise en charge • Heropladen • Recarga
- Carregar • Φόρτιση • Opladning
- Lataus • Lading • Laddning



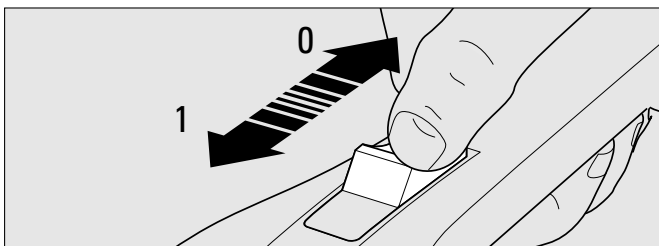
- Min. 16 hrs charge time • Ricaricate per un minimo di 16 ore • Aufladezeit Min. 16 Std.
- 16 heures minimum • Minimaal 16 uur opladen • Tiempo mínimo de carga de 16 horas
- Tempo mínimo de carga 16 horas • Πριν από την πρώτη χρήση: ελάχιστη φόρτιση 16 ώρες
- Før produktet tages i brug første gang, skal det oplades i 16 timer • Lataa tuotetta 16 tuntia ennen ensimmäistä käyttöä • Før du tar produktet i bruk, skal dette lades i 16 timer
- Före första användning skall produkten laddas 16 timmar

- The switch must be in off position • Ponete l'interruttore sulla posizione "off"
- Der Schalter muß in "off" Position stehen • Assurez-vous que le spir est bien en position arrêt
- Kruidmeldief schakelaar moet in de "uit" positie staan • El interruptor debe estar en posición de "0"
- O interruptor do mini aspirador deve permanecer na posição "off"
- Ο διακόπτης της σχούπας Dustbuster πρέπει να είναι κλειστός • Sørg for at strømafbyreren er "off" stilling • Varmista, että virrankatkaisija on pois päältä • Pass på at strømbryteren er, slått av • Se till att strömbrytaren är avstängd

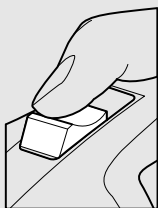




- How to use • Istruzioni per l' utilizzo
- Inbetriebnahme • Mode d' utilisation
- Gebruik: richtlijnen • Instrucciones de uso
- Utilização • Οδηγίες χρήσης • Anvendelse
- Käyttö • Bruk • Användning

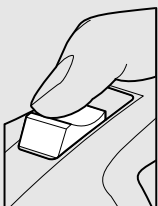


VP321

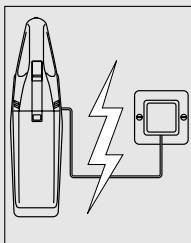
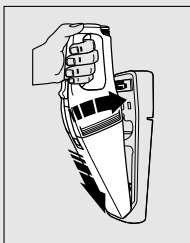
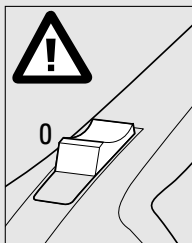


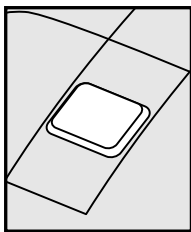
SUPER

VP331

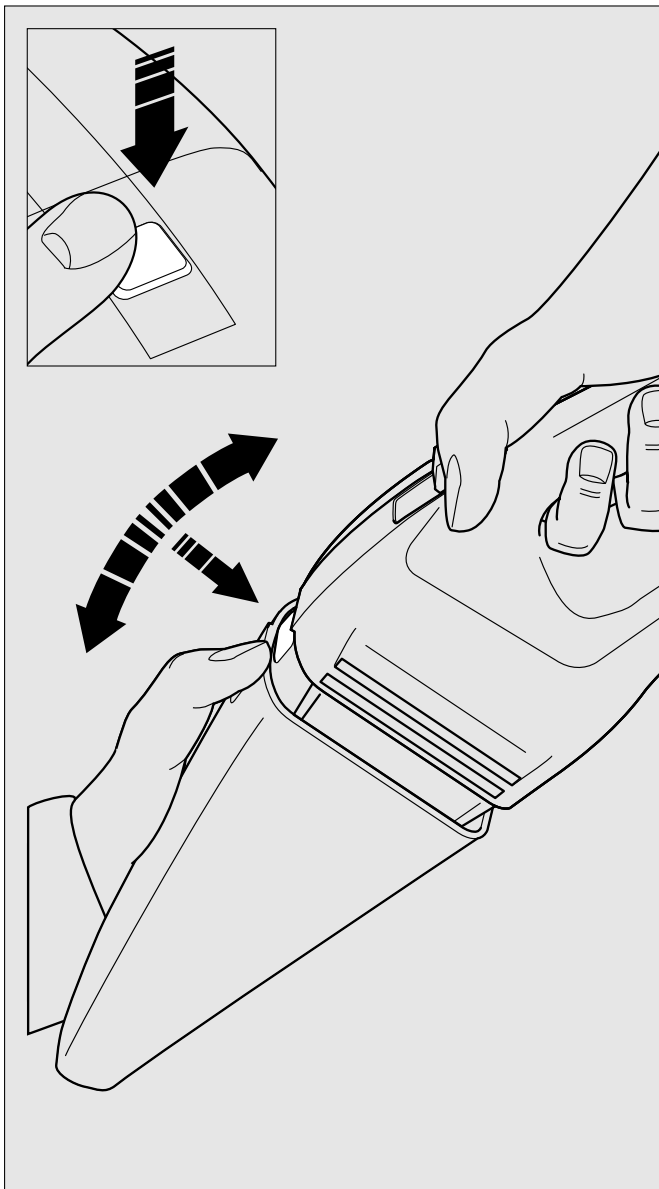


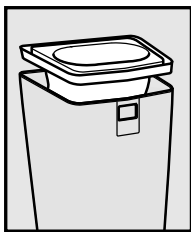
TURBO



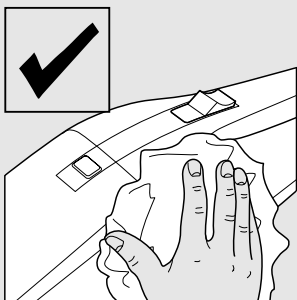
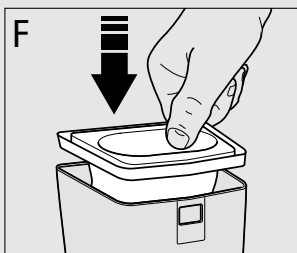
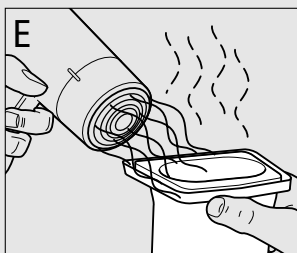
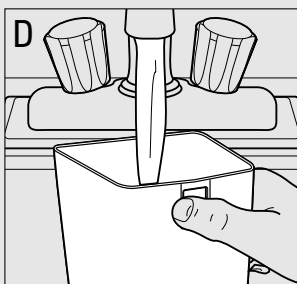
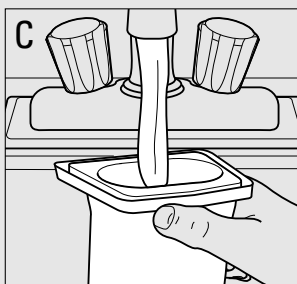
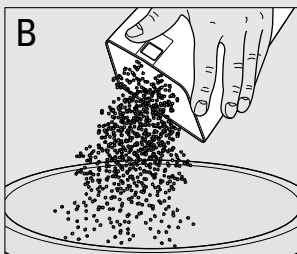
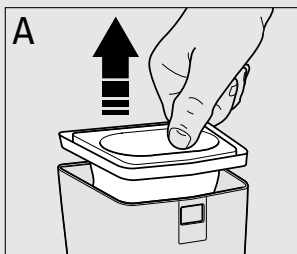


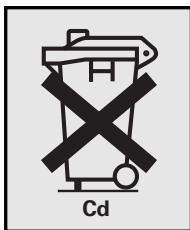
- Removing the dustbowl • Rimozione della vaschetta raccogli-polvere • Entfernen des Staubfangsackes
- Enlever le nez de votre Spir • Verwijder de neus van de kruimeldief • Vaciado del depósito • Remoção do depósito
- Βγάζοντας τη σακούλα συλλογής σκόνης • Afmontering av støvholder • Pölykasetin irrottaminen • Fjerning av støvholder • Borttagande av dammbehållare



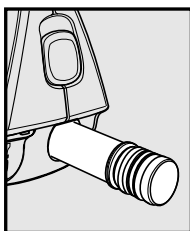
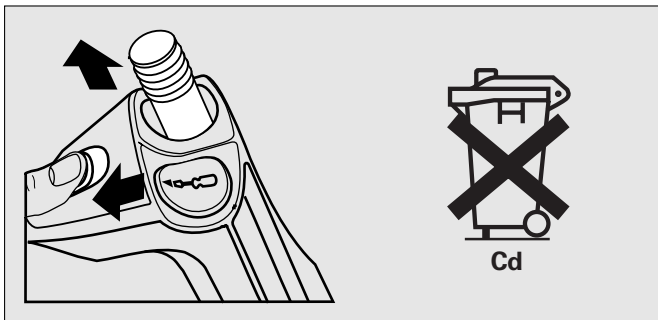


- Cleaning the filter and dust bowl • Pulizia del filtro e della vaschetta raccogli-polvere
- Reinigen des Filters und Staubbehälters
- Nettoyage du filtre et du réservoir à poussière • Het schoonmaken van het filter en stofreservoir
- Limpieza del filtro y del depósito
- Limpeza do filtro e do depósito do lixo
- Καθαρίζοντας το φίλτρο και το δοχείο σκόνης
- Rengøring af filter og støvbeholder
- Suodattimen ja pölynkerääjän puhdistus
- Rengjøring av filter og støvbeholder
- Rengöring av filtret och dammbehållaren

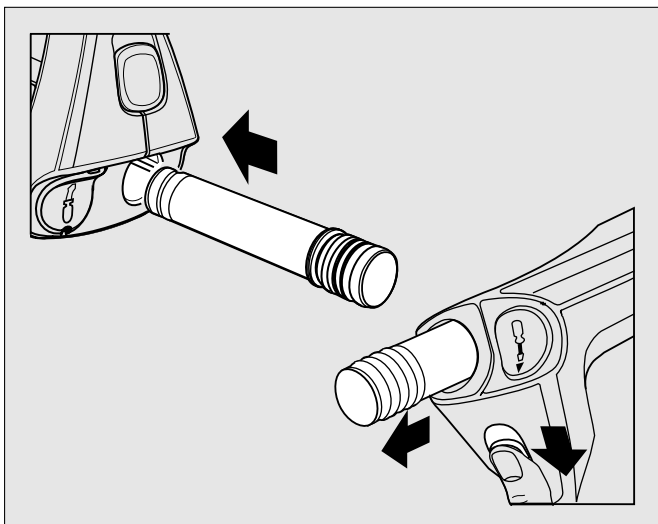


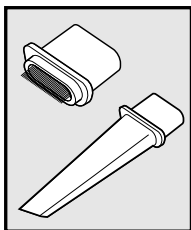


- To remove the battery pack for disposal
- Per togliere le batterie
- Herausnehmen des verbrauchten Akku-Packs
- Pour enlever le pack batteries de l'appareil
- Om de batterijen te verwijderen
- Cuando tenga que tirar la batería
- Para deitar fora o conjunto de pilhas
- Για να αφαιρέσετε το πακέτο μπαταρίας για διάθεση
- For at tage batteripakken ud af produktet
- For å ta ut batteripakken
- För att ta ur batteripaketet

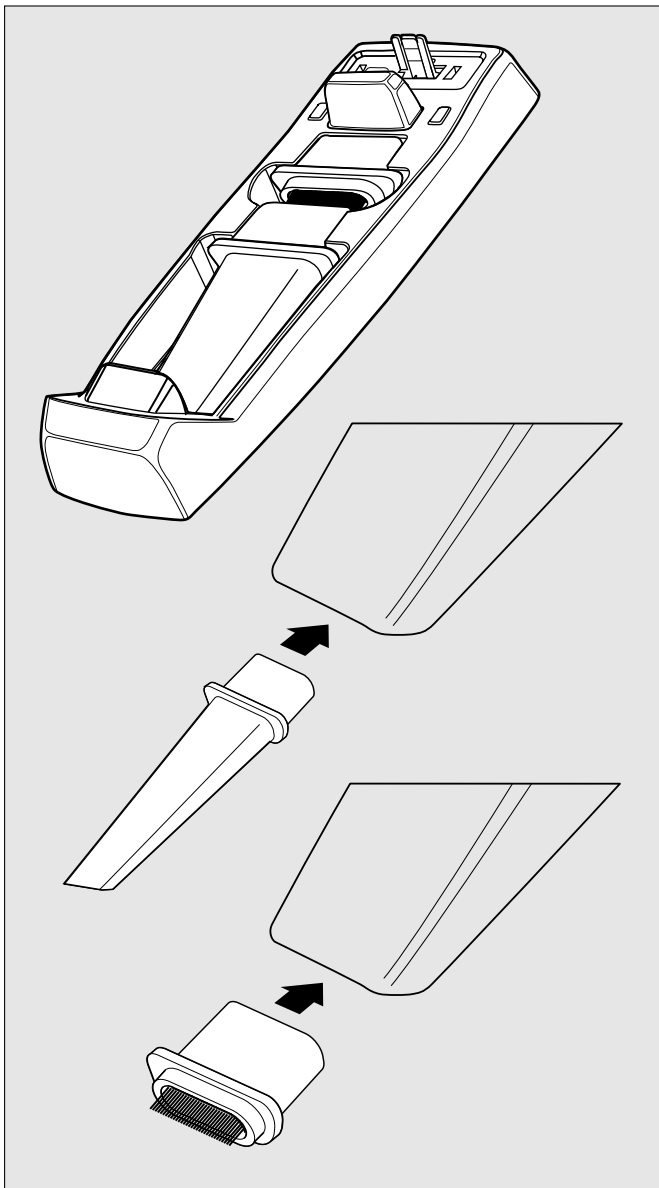


- Inserting and removing the Versapak Stick
- Inserimento e rimozione dello stick VersaPak
- Entnehmen/Einsetzen der VersaPak-Patrone
- Insérer et enlever la batterie VersaPak
- Plaatsen en verwijderen van de VersaPak batterijen
- Cómo poner y quitar las pilas VersaPak
- Como colocar e retirar as baterias VersaPak
- Τοποθέτηση και αφαίρεση της ράβδου VersaPak
- Isætning og udtagning af VersaPak batteriet
- Akun asennus ja Irroitus
- Isetting og uttaking av VersaPak batterier
- Isättning och uttagning av VersaPak batteriet





- Accessories • Accessori • Zubehör
- Accessoires • Hulpstukken
- Accesorios • Acessórios
- Ιδιαίτερα εξαρτήματα • Tilbehør
- Tarvikkeet • Tilbehør • Tillbehör



WARNING! As with all battery packs, do not store or carry so that metal objects can come in contact with the exposed metal end of the battery. Short circuit could cause fire, burns or damage to the battery. For example, do not place in aprons, pockets, tool boxes, drawers etc. with loose nails, screws, keys, cutlery etc. Always ensure that the red storage caps are replaced on the batteries at all times after use, charging or during storage or transportation. **Caution:** Charge only with Black & Decker VersaPak chargers. Batteries are supplied uncharged!

ATTENZIONE! Come per tutti gli altri tipi di batterie, è necessario evitare qualsiasi contatto tra oggetti metallici e l'estremità metallica di contatto della batteria. Corto circuiti possono originare scintille, combustioni o danneggiare la batteria. Per esempio non conservate la batteria non protetta dentro tasche, cassette porta- utensili, cassetti e ogni altro luogo in cui possa venire a contatto con lame affilate, cacciaviti, chiavi, oggetti appuntiti. Assicuratevi sempre di rimettere il cappuccio rosso di protezione sulle batterie dopo l'uso, la ricarica o per la conservazione o il trasporto delle stesse. **Ricordate:** Le batterie possono essere caricate esclusivamente con il carica- batteria Black & Decker VersaPak. Le batterie sono fornite scariche!

WARNUNG! Wie alle Akkus sollten Sie den VersaPak Akku nicht so lagern, daß das freiliegende Metall-Ende des Akkus mit Gegenständen aus Metall in Berührung kommt. Ein Kurzschluß könnte einen Brand, Verbrennungen oder einen Schaden am Akku verursachen. Legen Sie den Akku beispielsweise nicht in eine Schürze, eine Hosentasche, einen Werkzeugkasten oder in Schubladen usw. zusammen mit losen Nägeln, Schrauben, Schlüsseln, Besteck, usw. Vergewissern Sie sich, daß die rote Sicherheitskappe nach dem Gebrauch wieder auf den Akku gesteckt wird. Dieses gilt beim Ladevorgang, bei der Lagerung und beim Transport. **Vorsicht:** Laden Sie die Akkus nur mit Black & Decker VersaPak Ladegeräten. Akkupacks werden ungeladen ausgeliefert!

ATTENTION! De même qu'avec n'importe quel pack batterie, prenez garde en transportant les batteries VersaPak qu'aucune pièce en métal ne vienne toucher l'extrémité métallique de la batterie. Un court-circuit pourrait alors occasionner un échauffement, un feu, ou pourrait endommager la batterie. Par exemple, ne les mettez pas en contact dans vos poches, boîtes à outils, tiroirs... en contact avec des clous, vis, clés, cutters. Assurez-vous que la capuche rouge de protection soit mise sur la batterie après chaque usage, notamment pendant le stockage ou le transport. **Attention:** Ne rechargez qu'avec un chargeur Black & Decker VersaPak. Batteries vendues non chargées!

WAARSCHUWING! Zoals met alle accu's en batterijen, niet zo opbergen of dragen dat metalen voorwerpen in aanraking kunnen komen met het blootliggende metalen eind van de accu. Kortsluiting kan brand, brandgaatjes of -plekken en schade aan de accu veroorzaken. Zorg ervoor dat de rode beschermkappen altijd op de accu's worden terug geplaatst na elk gebruik, na elke keer opladen en tijdens opslag of vervoer. Bijvoorbeeld: plaats de accu niet in een schort, zak, gereedschapskist, lade, enz. met losse spijkers, schroeven, sleutels, bestek, enz. **Let op:** Alleen opladen met Black & Decker VersaPak oplader. Akku's worden niet opgeladen geleverd!

ATENCIÓN! No almaceno o transporte las baterías de forma que el extremo metálico pueda estar en contacto con objetos metálicos. Un cortocircuito podría causar fuego, quemar o danar la batería. Por ejemplo, no ponga las baterías en bolsillos, cajas de herramientas, cajones, etc con clavos sueltos, tornillos, llaves, cuchillos, etc. Asegúrese siempre de que la tapa roja de almacenamiento y transporte está colocada en la batería en todo momento después de su uso, carga o durante su transporte o almacenamiento. **Precaución:** Utilice solamente cargadores Black & Decker VersaPak. Las baterías se suministran sin cargar.

AVISO! Tai como com qualquer bateria, não guarde nem transporte de modo a que outros objectos em metal possam entrar em contacto com a extremidade metálica da bateria. Um curto circuito pode provocar fogo, queimaduras ou danos na bateria. Por exemplo, não guarde em aventais, bolsos, caixas de ferramentas, gavetas, etc., juntamerte com pregos, parafusos, chaves, etc. Certifique-se que as tampas vermelhas estão colocadas nas baterias quando não as utiliza, depois de recarregar e quando guardadas ou transportadas.

Atenção: Carregue estas baterias unicamente com carregadores Black & Decker VersaPak. Baterias fornecidas sem carga!

ΠΡΟΕΙΔΟΠΟΙΗΣΗ! Μην αποθηκεύετε ή μεταφέρετε μαζί με την μπαταρία οποιοδήποτε μεταλλικό αντικείμενο, το οποίο μπορεί να έρθει σε επαφή με το μεταλλικό μέρος της μπαταρίας. Το κλειστό κύκλωμα που δημιουργείται μπορεί να προκαλέσει φωτιά ή γενικώς ζημιά στην μπαταρία. Για παράδειγμα, μην τοποθετήτε σε ποδιές, τσέπες, εργαλειοθήκες, συρτάρια κ.λ.π. μαζί με καρφιά, βίδες, κλειδιά, κ.λ.π. Πάντα εξασφαλίζετε ότι τα κόκκινα πώματα αποθήκευσης και μεταφοράς επαναθέτονται στις μπαταρίες κάθε φορά μετά από χρήση, είτε κατά την φόρτιση, είτε κατά την αποθήκευση, είτε κατά την μεταφορά. **Προσοχή:** Να φορτίζετε τις μπαταρίες μόνο με φορτιστές Black & Decker VersaPak. Οι μπαταρίες παρέχονται αφόρτιστες!

ADVARSEL! For alle batterier gælder, at de ikke må opbevares eller anbringes således, at batteriernes poler kan komme i kontakt med metalemner. Kortslutning kan forårsage brand, brændemærker eller skade på batteriet. Læg ikke batteriet i f.eks. arbejdstøj, lommer, værktøjskasser eller andre kasser med løse søm, skruer, nøgler, værktøj etc. Vær sikker på, at de røde opbevarings- og transporthætter sættes tilbage på batterierne efter brug, opladning eller ved opbevaring og transport. **Observer:** Oplad kun i en Black & Decker VersaPak oplader. Batterierne er ikke opladet ved levering!

VAROITUS! Mitään akkua ei saa säilyttää tai siirtää niin, että akun napaan voi osua metalliesine. Oikosulku voi aiheuttaa tulipalon, palovammoja tai vahingoittaa akkua. Älä säilytä akkuja esim. suojavaatteissa, taskuissa, työkalulaatikossa tai muussa laatikossa, jossa on irtonaisia nauloja, ruuveja, avaimia, työkaluja, jne. Varmista, että akun punainen suojakorkki on aina käytön jälkeen akun suojana, latauksen aikana, varastoitaessa tai kuljetettaessa. **Huom:** Lataa ainoastaan Black & Deckerin VersaPak -laturilla. Akut toimitetaan lataamattomina!

ADVARSEL! Batterier skal ikke opbevares eller flyttes slik at polene ikke kan komme i kontakt med metallgjenstander. Kortslutning kan forårsake rann, brennmerker eller skade på batteriet. Eks. verneklær, lommer, verktøyskasser eller andre kasser med løse spiker, skruer, nøkler, verktøy etc. Vær alltid påpasselig med å sette den røde plasthetten på batteriet etter bruk, ved lading og under transport. **Obs:** Bruk kun Black & Deckers VersaPak ladere. Batteriene blir levert uoppladet!

WARNING! För alla batterier gäller att de inte skall förvaras eller förflyttas så att metallföremål kan komma i kontakt med batteriernas poler. Kortslutning kan orsaka brand, brännmärke eller skada på batteriet. Ex. skyddskläder, fickor, verktygslådor eller andra lådor med lösa spik, skruv, nycklar, verktyg etc. Röda förvarings- och transportlock skall alltid vara på batterierna efter användning, under laddning, förvaring och transport. **Observera:** Ladda enbart med Black & Decker VersaPak laddare. Batterierna levereras oladdade!