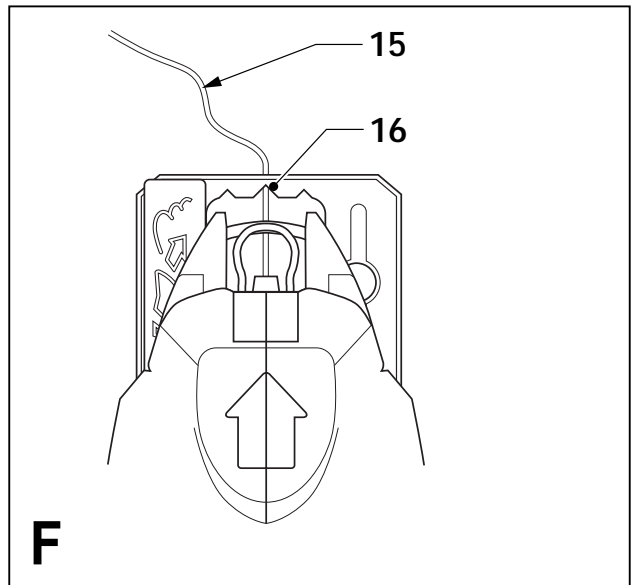
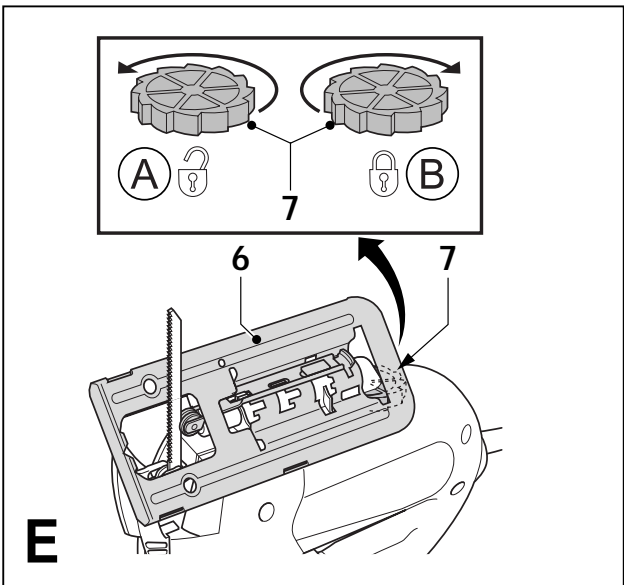
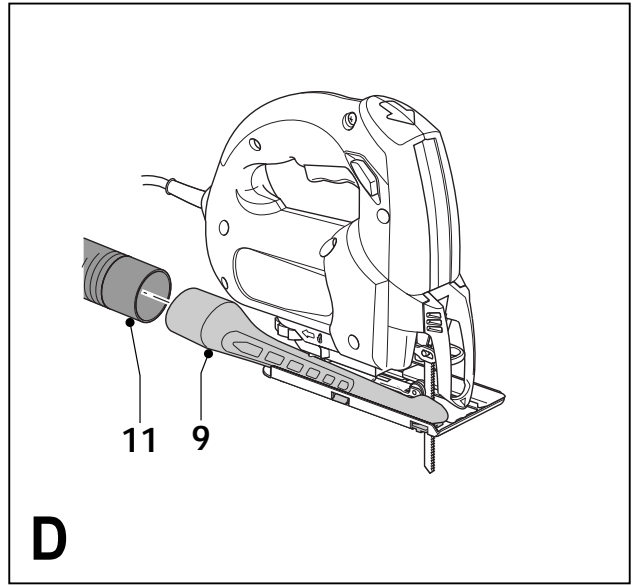
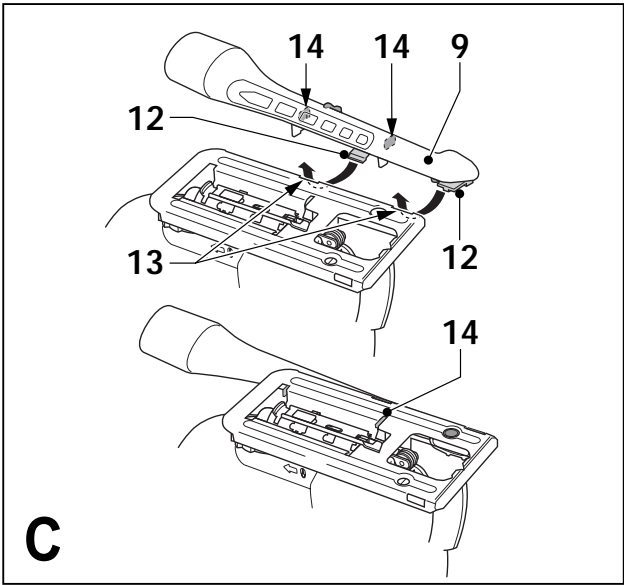
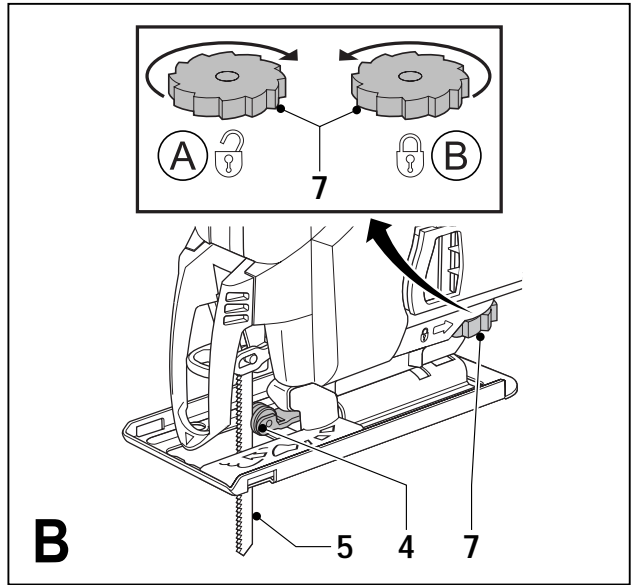
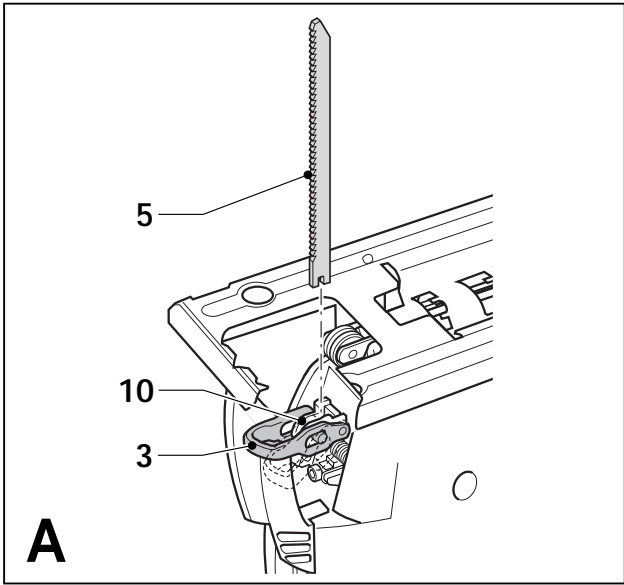


Upozornění !
Určeno pro kutily.



Použití výrobku

Vaše přímočará pila Black & Decker je určena pro řezání dřeva, plastů a plechů. Tento výrobek je určen pouze pro spotřebitelské použití.

Bezpečnostní předpisy

Varování! Přečtěte si veškeré pokyny. Nedodržení níže uvedených pokynů může mít za následek úraz elektrickým proudem, vznik požáru anebo vážné poranění. Označení "výkonné nářadí" ve všech níže uvedených upozorněních odkazuje na vaše nářadí napájené ze sítě (obsahuje napájecí přívodní šňůru) nebo nářadí napájené bateriemi (bez napájecího kabelu).

TYTO POKYNY USCHOVEJTE.

1. Pracovní prostor

- a. **Udržujte pracovní prostor v čistotě a dobře osvětlený.** Nepořádek na pracovním stole a nedostatek světla v jeho okolí může vést ke způsobení nehody.
- b. **Nepracuje s elektrickým nářadím v prostředí s výbušnou atmosférou, jako jsou prostředí s hořlavými kapalinami, plyny nebo s výbušným prachem.** Nářadí je zdrojem jiskření, které může zapálit prach nebo výpary.
- c. **Při práci s výkonným nářadím držte děti a okolní osoby z jeho dosahu.** Rozptylování může způsobit ztrátu kontroly nad nářadím.

2. Elektrická bezpečnost

- a. **Zástrčka napájecího kabelu nářadí musí odpovídat zásuvce. Nikdy jakýmkoliv způsobem zástrčku neupravujte. Při práci s uzemněným elektrickým nářadím nikdy nepoužívejte zástrčkové adaptéry.** Neupravované zástrčky a odpovídající zásuvky snižují riziko vzniku úrazu elektrickým proudem.
- b. **Nedotýkejte se uzemněných povrchů, jako jsou například potrubí, radiátory, elektrické sporáky a chladničky.** Při uzemnění Vašeho těla vzrůstá riziko úrazu elektrickým proudem.
- c. **Nářadí nevystavujte dešti ani vlhkému prostředí.** Pokud do nářadí vnikne voda, zvýší se riziko úrazu elektrickým proudem.
- d. **S napájecím kabelem zacházejte opatrně. Nepoužívejte přívodní kabel k přenášení nářadí, tahání nebo vytahování zástrčky ze zásuvky. Přívodní kabel držte z dosahu tepelných zdrojů, oleje, ostrých hran a pohyblivých dílů.** Poškozený nebo zapletený napájecí kabel zvyšuje riziko vzniku úrazu elektrickým proudem.
- e. **Při práci s nářadím venku používejte prodlužovací kabely určené pro venkovní použití.** Použití kabelu pro venkovní použití snižuje riziko úrazu elektrickým proudem.

3. Bezpečnost osob

- a. **Při použití výkonného nářadí zůstaňte pozorní, stále sledujte, co provádíte. Pracujte s rozvahou. S nářadím nepracujte pokud jste unavení nebo pokud jste pod vlivem omamných**

látek, alkoholu nebo léků. Chvilková nepozornost při práci s tímto nářadím může přivodit vážné zranění.

- b. **Používejte bezpečnostní výbavu. Vždy používejte ochranu zraku.** Bezpečnostní vybavení jako jsou respirátor, neklouzavá bezpečnostní obuv, pevná přilba nebo ochrana sluchu, použité v odpovídajících podmínkách, snižují riziko vzniku úrazu.
 - c. **Zabraňte náhodnému spuštění. Předtím, než nářadí připojíte do elektrické zásuvky zabezpečte, aby byl hlavní vypínač ve vypnuté poloze.** Přenášení elektrického nářadí s prstem na hlavním spínači nebo připojení napájecího kabelu nářadí k síti, je-li hlavní spínač v poloze zapnuto zvyšuje riziko nehody.
 - d. **Před spuštěním nářadí odkliděte z pracoviště seřizovací klíče.** Ponechané seřizovací klíče mohou být zachyceny rotujícími částmi nářadí a mohou způsobit úraz.
 - e. **Nepřekázejte sami sobě. Při práci vždy udržujte vhodný a pevný postoj.** To umožňuje lepší ovladatelnost nářadí v neočekávaných situacích.
 - f. **Vhodně se oblékejte. Nenoste volný oděv nebo šperky. Dbejte na to, aby se Vaše vlasy, oděv a rukavice dostaly do kontaktu s pohyblivými částmi.** Volný oděv, šperky nebo dlouhé vlasy mohou být pohyblivými díly zachyceny.
 - g. **Pokud je zařízení vybaveno adaptérem pro připojení zařízení k zachytávání prachu, zajistěte jeho správné připojení a řádnou funkci.** Použití těchto zařízení může snížit nebezpečí týkající se prachu.
4. **Použití výkonného nářadí a jeho údržba**
 - a. **Netlačte příliš na nářadí.** Používejte správný typ nářadí pro vaši práci. Při použití správného typu nářadí bude práce provedena lépe a bezpečněji.
 - b. **Pokud nelze hlavní vypínač nářadí zapnout a vypnout, s nářadím nepracujte.** Jakékoliv nářadí s nefunkčním hlavním vypínačem je nebezpečné a musí být opraveno.
 - c. **Před seřizováním, výměnou příslušenství, nebo před uskladněním nářadí vytáhněte zástrčku přívodního kabelu ze zásuvky zdroje napájení.** Taková preventivní bezpečnostní opatření snižují riziko náhodného spuštění nářadí.
 - d. **Pokud nářadí nepoužíváte, uložte je mimo dosah dětí a zabraňte osobám neobeznámených s obsluhou nářadí nebo s tímto návodem, aby s nářadím pracovali.** Výkonné nářadí je v rukou nekvalifikované obsluhy nebezpečné.
 - e. **Údržba nářadí. Zkontrolujte, zda u nářadí nejsou vychýlené nebo rozpojené pohyblivé části, zlomené díly nebo jakékoliv jiné závady, které mohou mít vliv na jeho správný chod. Pokud je nářadí poškozeno, nechejte jej opravit.** Mnoho nehod bývá způsobeno zanedbanou údržbou nářadí.

- f. **Řezné nástroje udržujte ostré a čisté.** Řádně udržované řezné nástroje s ostrými řeznými čepelimi se méně zanášejí a lépe se ovládají.
- g. **Nářadí, příslušenství a držáky nástrojů používejte podle těchto pokynů a způsobem určeným daným typem nářadí, berte v úvahu provozní podmínky a práci, kterou je nutné vykonat.** Použití nářadí k jiným účelům, než k jakým je určeno, může být nebezpečné.

5. Opravy

- a. **Opravy by měly být prováděny kvalifikovanými servisními mechaniky s použitím originálních náhradních dílů.** Tím zajistíte bezpečný provoz nářadí.

Elektrická bezpečnost



Toto nářadí je chráněno dvojitou izolací; proto není nutné použití zemního vodiče. Vždy zkontrolujte, zda zdroj napětí odpovídá napětí na výkonovém štítku.

Další bezpečnostní pokyny týkající se přímočarých pil

- **Varování!** Pobyt v prašném prostředí a vdechnutí prachu při řezání může ohrozit zdraví obsluhy nářadí a okolo stojících osob. Používejte masku proti prachu určenou speciálně na ochranu před toxickým prachem a podobnými zplodinami a zajistěte, aby byly takto chráněny všechny osoby nacházející se nebo vstupující do pracovního prostoru.

Popis

Toto nářadí je vybaveno některými nebo všemi následujícími prvky.

1. Spínač s regulací rychlosti
2. Zajišťovací tlačítko
3. Blokovací páčka pilového listu
4. Vodící kladka pilového listu
5. Pilový list
6. Patka pily
7. Blokovací knoflík patky pily
8. Úložný prostor na pilové listy
9. Adaptér pro odsávání prachu

Montáž

Varování! Před prováděním jakékoliv z následujících operací se ujistěte, zda je nářadí vypnuto, zda je odpojen napájecí kabel od zásuvky a zda se již nepohybuje pilový list. Použité pilové listy mohou být horké.

Montáž pilového listu (obr. A)

- Pilový list (5) uchopte podle obrázku, ozubením směrem vpřed.
- Zatlačte páčku (3) dolů.
- Zasuňte upínací násadu pilového listu co nejdále do držáku pilového listu (10).
- Uvolněte páčku.
- Podle níže uvedeného postupu seřídte vodící válec pilového listu.

Seřízení vodícího válce pilového listu (obr. B)

Poté, co připevníte čepel, musíte seřídít vodící válec pilového listu (4).

- Blokovací knoflík patky pily (7) otočte ve směru A.
- Vodící válec pilového listu opřete proti zadní straně pilového listu. Pilový list musí být umístěn ve středním výřezu válce.
- Blokovací knoflík patky pily (7) otočte ve směru B tak, aby byla patka pily ve své poloze zajištěna.

Připojení vysavače k nářadí (obr. C & D)

- Adapter pro odsávání prachu (9) srovnajte s patkou pily podle obrázku.
- Výstupky (12) vložte do výřezů (13).
- Otáčejte adapterem tak, až bude ve své poloze zajištěn. Ujistěte se, zda jsou výstupky (14) řádně zasunuty.
- K adapteru připojte hubici vysavače (11) (není součástí dodávky).

Odsávání prachových nečistot není možné pokud provádíme kosé řezy.

Použití

Varování! Nářadí nepoužívejte v případě, že je patka pily uvolněna nebo odmontována.

Nastavení patky pily pro provádění kosých řezů (obr. E)

Patku pily je možné naklonit vlevo či vpravo až o 45°.

- Blokovací knoflík patky pily (7) otočte ve směru A tak, aby byla patka pily (6) uvolněna.
- Vytáhněte patku pily (6) směrem vzad a natočte ji do požadovaného úhlu. Úhel je možné zkontrolovat pomocí stupnice nebo úhloměru.
- Blokovací knoflík patky pily (7) otočte ve směru B tak, aby byla patka pily ve své poloze zajištěna.

Srovnání patky pily pro provádění rovných řezů:

- Blokovací knoflík patky pily (7) otočte ve směru A tak, aby byla patka pily (6) uvolněna.
- Vytáhněte patku pily směrem vzad a naklopte ji do úhlu přibližně 0°.
- Zatlačte patku pily směrem vpřed.
- Blokovací knoflík patky pily (7) otočte ve směru B tak, aby byla patka pily ve své poloze zajištěna. Ujistěte se, zda je patka pily podepřena vodícími lištami.

Zapnutí a vypnutí

- Nářadí spustíte tak, že stlačíte spínač s regulací rychlosti (1). Otáčky nářadí závisí na intenzitě stisknutí tohoto spínače.
- Plynulý chod zvolíte stisknutím zajišťovacího tlačítka (2) a uvolněním vypínače s regulací otáček. Tato funkce je k dispozici pouze při plných otáčkách.
- Nářadí vypneme tak, že uvolníme stisk hlavního vypínače s regulací otáček. Pro vypnutí nářadí za plynulého chodu stiskněte opět spínač s regulací otáček a uvolněte jej.

Jak používat funkci SightLine™ (obr. F)

- Tužkou si vyznačte linii řezu.
- Pilu si umístíte nad vyznačenou linii (15).

Sledováním vyznačené linie přímo shora pily můžete snadno provést vlastní řez. Pokud by tomuto sledování bylo z jakéhokoli důvodu zabráněno, je možné jako alternativu pro vedení řezu použít zoubkování (16).

Rady k optimálnímu použití přístroje

Všeobecné

- Vysokou rychlost používejte k řezání dřeva, střední rychlost k řezání hliníku a PVC a nízkou rychlost k řezání kovů mimo hliníku.

Řezání vrstvených materiálů

Jelikož lišta pily zabírá při pohybu nahoru, mohou se na povrchu v blízkosti patky objevit piliny.

- Používejte pilový listy s jemnými zuby.
- Provádějte řez ze zadní strany obrobku.
- Chcete-li štípaní materiálu minimalizovat, sevřete obrobek z obou stran pomocí kousků dřeva nebo sololitu a provádějte řez přes celou sestavu.

Řezání kovu

- Pamatujte si, že řezání kovu trvá mnohem déle než řezání dřeva.
- Používejte pilový list vhodný pro řezání kovu.
- Při řezání tenkých plechů připevněte ke spodní straně obrobku kousek dřeva a provádějte řez přes celou sestavu.
- Naneste na požadovanou čáru řezu olejový film.

Příslušenství

Výkon Vašeho náradí závisí na použitém příslušenství. Příslušenství Black & Decker a Piranha (vyjma Austrálie a Nového Zélandu) je zkonstruováno k vytvoření standardu vysoké kvality a je určeno ke zvýšení výkonnosti vašeho náradí. Budete-li používat toto příslušenství, získáte s Vaším náradím nejlepší pracovní výsledky.

V tomto náradí je možné používat pilové násady jak U, tak i T.

Údržba

Vaše náradí bylo navrženo tak, aby mělo dlouhou životnost společně s minimálními nároky na údržbu. Předpokladem dlouhodobé bezproblémové funkce náradí je jeho pravidelné čištění a péče.

- Větrací otvory čistěte pravidelně čistým, suchým malířským štětcem.
- K čištění náradí používejte pouze mýdlový roztok a vlhký hadřík. Zabráňte vniknutí jakékoli kapaliny do útrobu zařízení a nikdy neponořujte jakoukoliv část zařízení do kapaliny.
- Občas kápněte kapku oleje na osu vodící kladky pilového listu.

Ochrana životního prostředí



Třídění odpadu. Tento výrobek nesmí být likvidován spolu s běžným komunálním odpadem.

Pokud nebudete náradí Black & Decker dále používat nebo přejete-li si náradí nahradit novým, nelikvidujte toto náradí v běžném komunálním odpadu. Odevzdejte výrobek do místní sběrný tříděného odpadu.



Tříděný odpad umožňuje recyklaci a opětovné využití použitých výrobků a obalových materiálů. Opětovné použití recyklovaných materiálů pomáhá chránit životní prostředí před znečištěním a snižuje spotřebu surovin.

Místní předpisy mohou upravovat způsob likvidace domácích elektrických spotřebičů v místních sběrnách nebo v místě nákupu výrobku.

Po ukončení životnosti výrobků Black & Decker, poskytuje společnost Black & Decker možnost recyklace těchto výrobků. Chcete-li využít této služby, dopravte prosím Vaše nepotřebné výrobky do značkového servisu, kde na vlastní náklady zajistí jejich recyklaci a ekologické zpracování.

Adresu nejbližšího značkového servisu naleznete u svého značkového prodejce Black & Decker na adrese, která je uvedena v tomto návodu. Přehled autorizovaných servisů Black & Decker a rovněž další informace, týkající se našeho poprodejního servisu, můžete nalézt také na internetové adrese:

www.2helpU.com

Technické údaje

		KS888E
Příkon	W	500
Počet zdvihů (bez zátěže)	min ⁻¹	0 - 3 200
Max. hloubka řezu		
Dřevo	mm	65
Ocel	mm	4
Hliník	mm	10

ES Prohlášení o shodě



KS888

Společnost Black & Decker prohlašuje, že tento výrobek odpovídá následujícím normám: 98/37/EC, 89/336/EEC, EN 60745, EN 55014, EN 61000

L _{PA} (akustický tlak)	87 dB(A),
L _{WA} (akustický výkon)	98 dB(A),
vibrace přenášené na obsluhu	5,5 m/s ²
K _{PA} (nepřesnost akustického tlaku)	3 dB(A)
K _{WA} (nepřesnost akustického výkonu)	3 dB(A)

Kevin Hewitt
Technický a vývojový
ředitel

Spennymoor, County Durham
DL16 6JG, Velká Británie
1-6-2004

Politika služby zákazníkům

Spokojenost zákazníka s výrobkem a servisem je náš nejvyšší cíl.

Kdykoli budete potřebovat radu či pomoc, obraťte se s důvěrou na nejbližší servis Black & Decker, kde Vám vyškolený personál poskytne naše služby na nejvyšší úrovni.

Záruka Black & Decker 2 roky

Blahopřejeme Vám ke koupi tohoto kvalitního výrobku Black & Decker.

Náš závazek ke kvalitě v sobě samozřejmě zahrnuje také naše služby zákazníkům.

Proto nabízíme záruční lhůtu daleko přesahující minimální požadavky vyplývající ze zákona.

Kvalita tohoto přístroje nám umožňuje nabídnout Vám záruční lhůtu po dobu 24 měsíců.

Objeví-li se jakékoliv materiálové nebo výrobní vady v průběhu **24 měsíců** záruční lhůty, garantujeme jejich bezplatné odstranění případně, dle našeho uvážení, bezplatnou výměnu přístroje za následujících podmínek:

- Příklad bude dopraven (spolu s originálním záručním listem Black & Decker a s dokladem o nákupu) do jednoho z pověřených servisních středisek Black & Decker, která jsou autorizována k provádění záručních oprav.
 - Příklad byl používán pouze s originálním příslušenstvím či přídatnými zařízeními a příslušenstvím BBW či Piranha, které je výslovně doporučeno jako vhodné k používání spolu s přístroji Black & Decker.
 - Příklad byl používán a udržován v souladu s návodem k obsluze.
 - Příklad nevykazuje žádné příčiny poškození způsobené opotřebením.
 - Motor přístroje nebyl přetěžován a nejsou patrné žádné známky poškození vnějšími vlivy.

- Do přístroje nebylo zasahováno nepovolanou osobou. Osoby povolané tvoří personál pověřených servisních středisek Black & Decker, která jsou autorizována k provádění záručních oprav.

Navíc servis Black & Decker poskytuje na veškeré provedené opravy a vyměněné náhradní díly další servisní záruční lhůtu 6 měsíců.

Záruka se nevztahuje na spotřební příslušenství (vrtáky, šroubovací nástavce, pilové kotouče, hoblovací nože, brusné kotouče, pilové listy, brusný papír a pod.).

Black & Decker nabízí rozsáhlou síť autorizovaných servisních oprav a sběrných středisek, jejichž seznam naleznete na záručním listu.

Black & Decker

Klásterského 2
143 00 Praha 4 - Modřany
Česká republika

Tel.: +420 244 402 450
Fax: +420 241 770 204
recepce@blackanddecker.cz

Právo na případné změny vyhrazeno.

02/2007

BLACK & DECKER

Klásterského 2
143 00 Praha 412 – Modřany
Česká Republika

Tel.: 00420 2 444 02 450
00420 2 417 76 655,6

Fax: 00420 2 417 70 204

Servis: 00420 2 444 03 247

www.blackanddecker.cz

www.dewalt.cz

recepce@blackanddecker.cz

BAND SERVIS

K Pasekám 4440

760 01 Zlín

Tel.: 00420 577 008 550,1

Fax: 00420 577 008 559

www.bandservis.cz

bandservis@bandservis.cz

BLACK & DECKER

Stará Vajnorská cesta 8

831 04 Bratislava

Slovenská republika

Tel.: 00421 2 446 38 121,3

Fax: 00421 2 446 38 122

www.blackanddecker.sk

www.dewalt.sk

informacie@blackanddecker.sk

BAND SERVIS

Paulínska 22

917 01 Trnava

Tel.: 00421 33 551 10 63

Fax: 00421 33 551 26 24

www.bandservis.sk

p.talajka@bandservis.sk

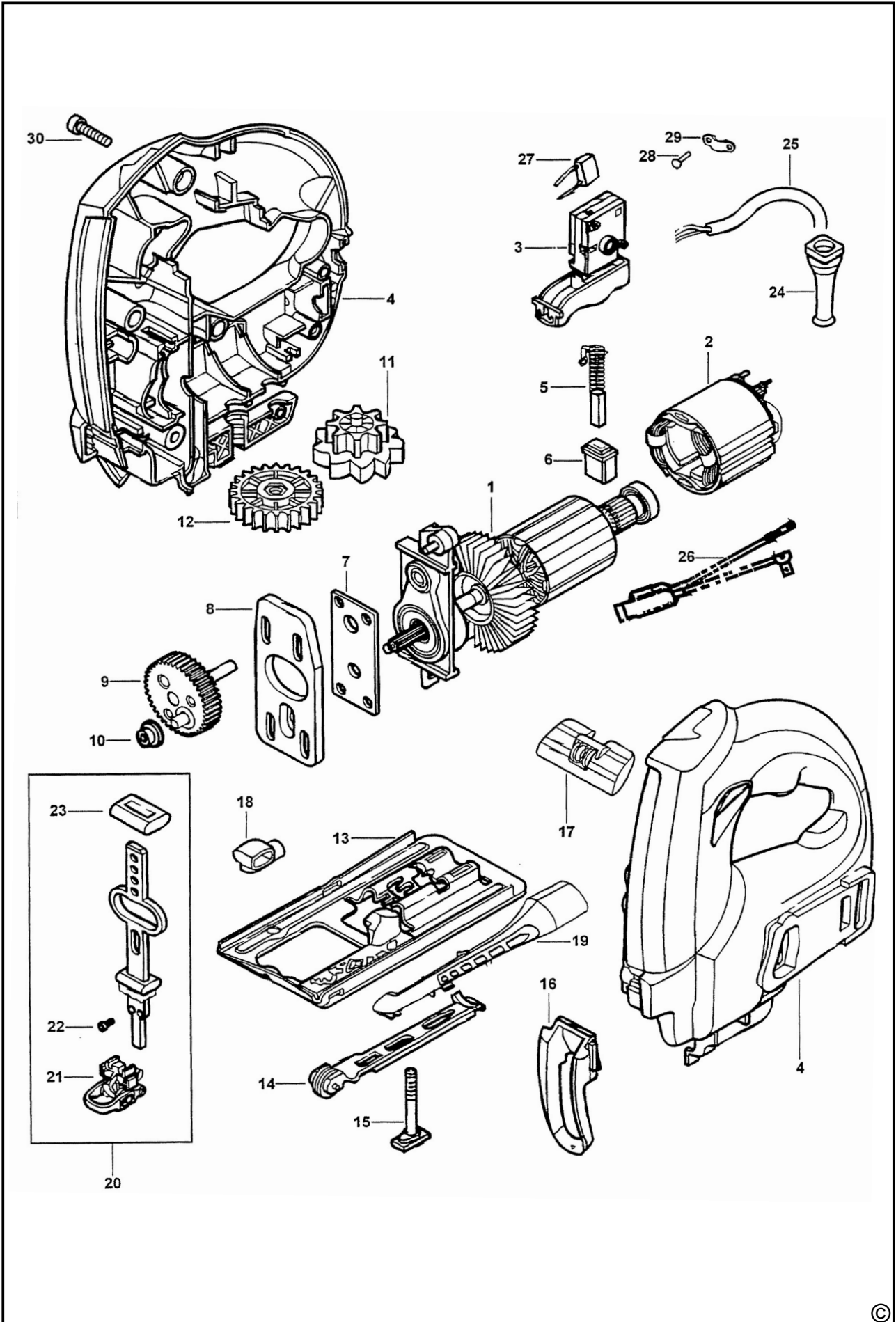
BAND SERVIS

Garbiarska 5

040 01 Košice

Tel.: 00421 55 623 31 55

bandserviske@zoznam.sk



CZ ZÁRUČNÍ LIST

PL KARTA GWARANCYJNA

H JÓTÁLLÁSI JEGY

SK ZÁRUČNÝ LIST



**BLACK &
DECKER**®

CZ měsíců
H hónap

24

PL miesiące
SK mesiacov

CZ	Výrobní kód	Datum prodeje	Razítko prodejny Podpis
H	Gyári szám	A vásárlás napja	Pecsét helye Aláírás
PL	Numer seryjny	Data sprzedaży	Stempel Podpis
SK	Číslo série	Dátum predaja	Pečiatka predajne Podpis

(CZ)

Adresy servisu
Band Servis
Klásterského 2
CZ-14300 Praha 4
Tel.: 00420 2 444 03 247
Fax: 00420 2 417 70 204

Band Servis
K Pasekám 4440
CZ-76001 Zlín
Tel.: 00420 577 008 550,1
Fax: 00420 577 008 559
<http://www.bandservis.cz>

(H)

Black & Decker Központi
Garanciális-és Márkaszerviz
1163 Budapest
(Sashalom) Thököly út 17.
Tel.: 403-2260
Fax: 404-0014

(PL)

Adres serwisu centralnego
ERPATECH
ul. Obozowa 61
01-418 Warszawa
Tel.: 022-8620808
Fax: 022-8620809

(SK)

Adresa servisu
Band Servis
Paulínska ul. 22
SK-91701 Trnava
Tel.: 00421 33 551 10 63
Fax: 00421 33 551 26 24

(CZ) Dokumentace záruční opravy

(PL) Przebieg napraw gwarancyjnych

(H) A garanciális javítás dokumentálása

(SK) Záznamy o záručných opravách

CZ	Číslo	Datum příjmu	Datum zakázky	Číslo zakázky	Závada	Razítko Podpis
H	Sorszám	Bejelentés időpontja	Javítási időpont	Javítási munkalapszám	Hiba jelleg oka	Pecset Aláírás
	Jótállás új határideje					
PL	Nr.	Data zgłoszenia	Data naprawy	Nr. zlecenia	Przebieg naprawy	Stempel Podpis
SK	Číslo dodávky	Dátum nahlásenia	Dátum opravy	Číslo objednávky	Popis poruchy	Pečiatka Podpis