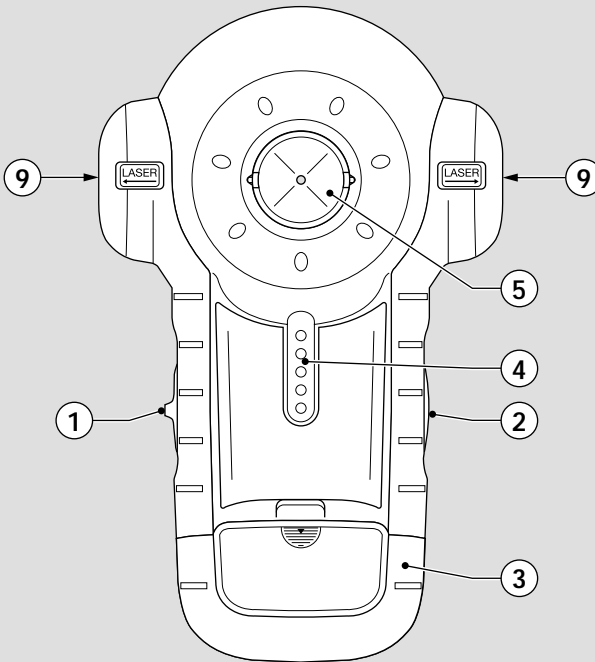
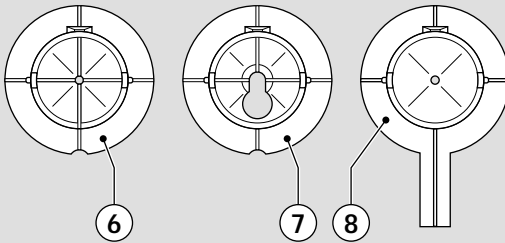
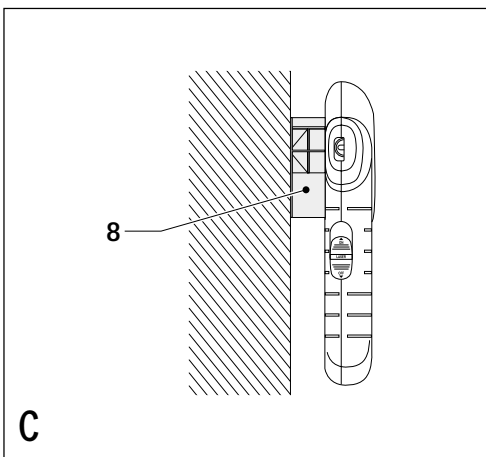
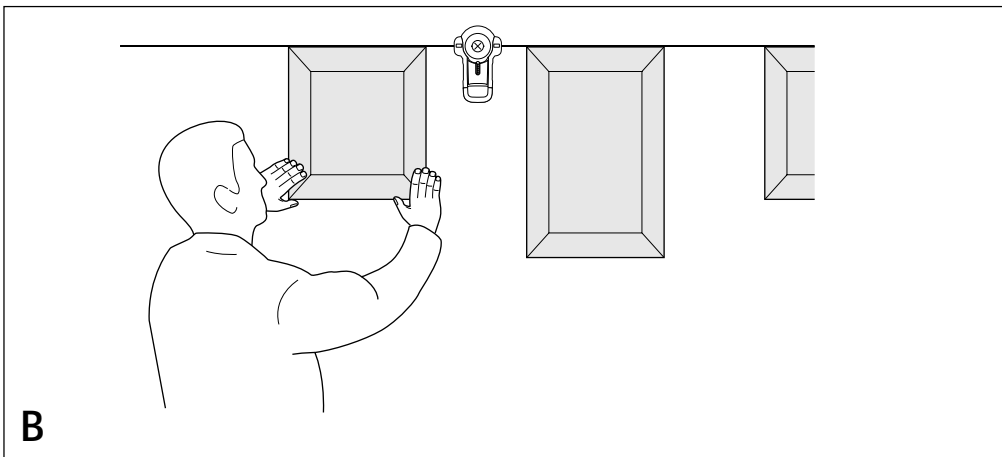
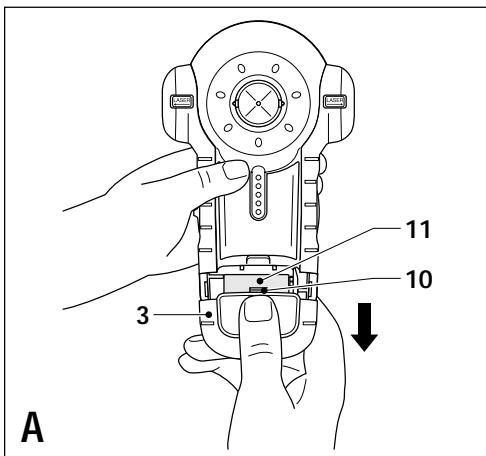


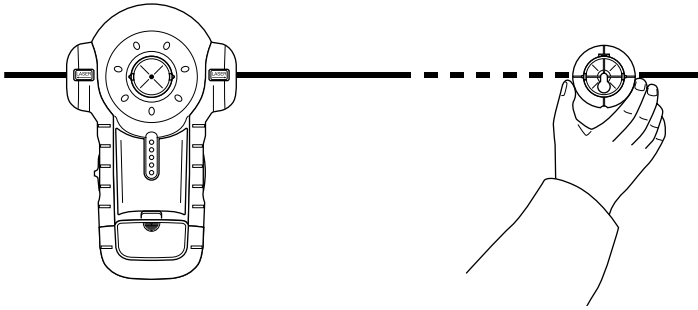


BLACK & DECKER®

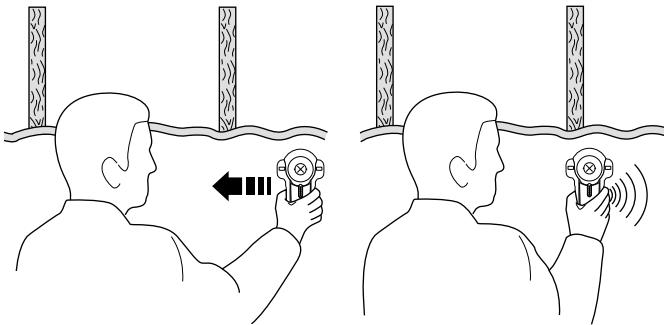


English	4
Deutsch	7
Français	11
Italiano	14
Nederlands	17
Español	20
Português	23
Svenska	26
Norsk	29
Dansk	32
Suomi	35
Ελληνικά	38





D



E

Intended use

This Black & Decker tool has been designed to project laser lines to aid in DIY applications and to detect studs covered by wall boards. This tool is intended for consumer use only.

Safety instructions

- ◆ **Warning!** When using battery-powered tools, basic safety precautions, including the following, should always be followed to reduce the risk of fire, leaking batteries, personal injury and material damage.
- ◆ Read all of this manual carefully before operating the tool.
- ◆ Retain this manual for future reference.

Keep work area clean

Cluttered areas and benches can cause accidents.

Consider work area environment

Do not expose the tool to rain. Do not use the tool in damp or wet conditions. Keep the work area well lit. Do not use the tool where there is a risk of causing fire or explosion, e.g. in the presence of flammable liquids and gases.

Keep children away

Do not allow children, visitors or animals to come near the work area or to touch the tool.

Dress properly

Do not wear loose clothing or jewellery, as these can be caught in moving parts.

Preferably wear rubber gloves and non-slip footwear when working outdoors. Wear protective hair covering to keep long hair out of the way.

Personal protection

Always use safety glasses. Use a face or dust mask whenever the operations may produce dust or flying particles. Wear ear protection whenever the sound level seems uncomfortable.

Do not overreach

Keep proper footing and balance at all times.

Stay alert

Watch what you are doing. Use common sense.

Do not operate the tool when you are tired.

Secure workpiece

Use clamps or a vice to hold the workpiece. It is safer and it frees both hands to operate the tool.

Use appropriate tool

The intended use is described in this instruction manual. Do not force small tools or attachments to do the job of a heavy-duty tool. The tool will do the job better and safer at the rate for which it was intended. Do not force the tool.

Warning! The use of any accessory or attachment or performance of any operation with this tool other than those recommended in this instruction manual may present a risk of personal injury.

Check for damaged parts

Before use, carefully check the tool for damage. Check for misalignment and seizure of moving parts, breakage of parts, damage to guards and switches and any other conditions that may affect its operation. Ensure that the tool will operate properly and perform its intended function. Do not use the tool if any part is damaged or defective. Do not use the tool if the switch does not turn it on and off. Have any damaged or defective parts repaired or replaced by an authorised repair agent. Never attempt any repairs yourself.

Avoid unintentional starting

Do not carry the tool with a finger on the on/off switch.

Store idle tools

When not in use, tools and batteries should be stored in a dry, locked up or high place, out of reach of children.

Maintain tools with care

Keep cutting tools sharp and clean for better and safer performance. Follow the instructions for maintenance and changing accessories. Keep handles and switches dry, clean and free from oil and grease.

Repairs

This tool complies with relevant safety requirements.

Repairs should only be carried out by qualified persons using original spare parts; otherwise this may result in considerable danger to the user.

Additional safety instructions for lasers

- ◆ This laser complies with class 2 according to EN 60825-1:1994+A11. Do not replace a laser diode with a different type. If damaged, have the laser repaired by an authorised repair agent.
- ◆ Do not use the laser for any purpose other than projecting laser lines.
- ◆ An exposure of the eye to the beam of a class 2 laser is considered safe for a maximum of 0.25 seconds. Eyelid reflexes will normally provide adequate protection. At distances over 1 m, the laser complies with class 1 and thus is considered completely safe.
- ◆ Never look into the laser beam directly and intentionally.
- ◆ Do not use optical tools to view the laser beam.
- ◆ Do not set up the tool at a position where the laser beam can cross any person at head height.
- ◆ Do not let children come near the laser.

Additional safety instructions for non-rechargeable batteries

- ◆ Never attempt to open for any reason.
- ◆ Do not store in locations where the temperature may exceed 40 °C.
- ◆ When disposing of batteries, follow the instructions given in the section "Protecting the environment". Do not incinerate the batteries.

- ◆ Under extreme conditions, battery leakage may occur. When you notice liquid on the batteries, proceed as follows:
 - Carefully wipe the liquid off using a cloth. Avoid skin contact.

Features

1. On/off switch (laser)
2. On/off switch (stud finder)
3. Battery cover
4. LED indicators
5. Insert holder
6. Marking/hanging insert
7. Keyhole insert
8. Spacer insert
9. Laser apertures

Assembly

Fitting the battery (fig. A)

- ◆ Depress the release button (10) and slide the battery cover (3) off the tool.
- ◆ Connect the battery to the connector. The larger battery terminal connects to the smaller connector terminal.
- ◆ Refit the cover and let it click into place.

Fitting and removing inserts

The marking/hanging insert is used to make a mark on the level line or to hang the tool on a drywall board using the drywall pin supplied. The keyhole insert is used to hang the tool on other types of wall using a screw or nail. The spacer insert is used to extend the laser line.

Fitting

- ◆ Place the insert into the holder from the back of the tool.
- ◆ Align the notches on the insert with the recesses in the insert holder.
- ◆ Let the insert click into place.

Removing

- ◆ Keep the notches on the insert depressed.
- ◆ Push the insert out of the holder.

Use

Using the laser level function (fig. B)

- ◆ Place the tool flat against the wall as shown.
- ◆ Push the on/off switch (1) up to switch the tool on.
- ◆ Move the tool as necessary to position the laser lines.
- ◆ If necessary, hang the unit on the wall using the appropriate insert.

Note: the laser lines will only be level if the tool is kept within 5° from vertical.

Using the spacer insert (fig. C)

If you need to extend the laser line, use the spacer insert as shown.

Note: the stud sensor cannot be used with the spacer insert fitted.

Enhancing the visibility of the beam (fig. D)

If because of the lighting conditions it is difficult to see the laser line, you can use one of the inserts as shown to enhance the line.

Using the stud finder function (fig. E)

You can use this function to find wooden or metal studs through drywall boards up to 18 mm thick.

- ◆ Fit the marking insert (6).
- ◆ Place the tool flat against the wall as shown.
- ◆ Keep the on/off switch (2) depressed.

The red LED indicator (4) will light up and the tool will beep once while it is calibrating. When this is completed:

- ◆ Slowly slide the tool in a horizontal direction. Make sure not to tilt or lift the tool.
- ◆ When the red LED indicator (4) lights up, slow down and slide the tool further until the tool beeps and the top green LED indicator is lit.

This indicates the position of one edge of the stud.

- ◆ Mark this position through the hole in the marking insert (6).
- ◆ Move the unit further until the LED indicators go out.
- ◆ While still keeping the on/off switch (2) depressed, move the tool in the opposite direction.
- ◆ When the red LED indicator (4) lights up, slow down and slide the tool further until the tool beeps and the top green LED indicator is lit.

This indicates the position of the other edge of the stud.

- ◆ Mark this position through the hole in the marking insert (6).

The centre of the stud is between the two marks.

Protecting the environment

Tools



Should you find one day that your tool needs replacement, or if it is of no further use to you, think of the protection of the environment. Black & Decker repair agents will accept old Black & Decker tools and ensure that they are disposed of in an environmentally safe way.

Battery



If you want to dispose of the tool yourself, the battery must be removed as described above and disposed of in accordance with local regulations.

Place the battery in a suitable packaging to ensure that the terminals cannot be short-circuited. Take the batteries to a local recycling station.

Technical data

		LZR1
Voltage	V	9
Battery size		6LR61
Laser class		II
Operating temperature	°C	0 - 40
Weight	kg	0.45

EC declaration of conformity

LZR1

Black & Decker declares that these products conform to:
98/37/EC, 89/336/EEC, 73/23/EEC, EN 50144, EN 55014,
EN 50260

Peter Holmes, Director of Engineering
BDCI, 4/F, 2 Dai Wang Street
Tai Po Industrial Estate
Tai Po NT, Hong Kong

- ◆ The product has sustained damage through foreign objects, substances or accidents;
- ◆ Repairs have been attempted by persons other than authorised repair agents or Black & Decker service staff.

To claim on the guarantee, you will need to submit proof of purchase to the seller or an authorised repair agent. You can check the location of your nearest authorised repair agent by contacting your local Black & Decker office at the address indicated in this manual. Alternatively, a list of authorised Black & Decker repair agents and full details of our after-sales service and contacts are available on the Internet at:

www.2helpU.com

Guarantee

Black & Decker is confident of the quality of its products and offers an outstanding guarantee. This guarantee statement is in addition to and in no way prejudices your statutory rights. The guarantee is valid within the territories of the Member States of the European Union and the European Free Trade Area.

If a Black & Decker product becomes defective due to faulty materials, workmanship or lack of conformity, within 24 months from the date of purchase, Black & Decker guarantees to replace defective parts, repair products subjected to fair wear and tear or replace such products to ensure minimum inconvenience to the customer unless:

- ◆ The product has been used for trade, professional or hire purposes;
- ◆ The product has been subjected to misuse or neglect;

Bestimmungsgemäße Verwendung

Dieses Black & Decker Werkzeug wurde zur Projektion von Laserlinien konstruiert, die die Handwerksarbeit vereinfachen. Des weiteren können Baustreben ausfindig gemacht werden, die sich hinter Wandpaneelen verbergen. Dieses Gerät ist nicht für den gewerblichen Einsatz vorgesehen.

Sicherheitshinweise

- ◆ **Warnung!** Bei der Verwendung von batteriebetriebenen Geräten sind zum Schutz gegen Feuergefahr sowie gegen Körper- und Sachschaden grundlegende Sicherheitsmaßnahmen, einschließlich der folgenden Vorschriften, zu beachten.
- ◆ Lesen Sie diese Anleitung gründlich durch, bevor Sie das Gerät verwenden.
- ◆ Bewahren Sie diese Anleitung auf.

Halten Sie Ihren Arbeitsbereich in Ordnung!

Unordnung im Arbeitsbereich führt zu Unfallgefahren.

Berücksichtigen Sie Umgebungseinflüsse!

Setzen Sie das Gerät keinem Regen aus. Verwenden Sie das Gerät nicht in einer feuchten oder nassen Umgebung. Sorgen Sie für eine gute Beleuchtung des Arbeitsbereiches. Benutzen Sie das Gerät nicht an Orten, wo Feuergefahr oder Explosionsgefahr besteht, z.B. in der Nähe von brennbaren Flüssigkeiten oder Gasen.

Halten Sie Kinder fern!

Halten Sie Kinder, Besucher und Tiere dem Arbeitsbereich fern und sorgen Sie dafür, daß sie das Gerät nicht berühren.

Tragen Sie geeignete Arbeitskleidung!

Tragen Sie keine weite Kleidung oder Schmuck, da diese von sich bewegenden Teilen erfaßt werden können. Beim Arbeiten im Freien sind Arbeitshandschuhe und rutschfestes Schuhwerk empfehlenswert. Tragen Sie bei langen Haaren ein Haarnetz.

Schutzmaßnahmen

Verwenden Sie immer eine Schutzbrille. Tragen Sie eine Atemschutzmaske, falls die Arbeiten Staub oder Späne erzeugen können. Tragen Sie bei einem hohen oder unangenehmen Schallpegel immer einen Gehörschutz.

Achten Sie auf einen sicheren Stand!

Achten Sie auf einen sicheren Stand, um in jeder Arbeitsposition das Gleichgewicht zu halten.

Seien Sie stets aufmerksam!

Konzentrieren Sie sich auf Ihre Arbeit. Gehen Sie vernünftig vor. Verwenden Sie das Gerät nicht, wenn Sie müde sind.

Sichern Sie das Werkstück!

Benutzen Sie Spannvorrichtungen oder einen Schraubstock, um das Werkstück festzuhalten. Es ist damit sicherer gehalten und ermöglicht die Bedienung des Gerätes mit beiden Händen.

Benutzen Sie das richtige Gerät!

Die bestimmungsgemäße Verwendung ist in dieser Betriebsanleitung beschrieben.

Verwenden Sie keine zu schwachen Geräte oder Zubehörteile für schwere Arbeiten. Mit dem richtigen Gerät erzielen Sie eine optimale Qualität und gewährleisten Ihre persönliche Sicherheit. Überlasten Sie das Gerät nicht. **Warnung!** Das Verwenden anderer als der in dieser Anleitung empfohlenen Vorsatzgeräte und Zubehörteile oder die Ausführung von Arbeiten mit diesem Gerät, die nicht der bestimmungsgemäßen Verwendung entsprechen, kann zu Unfallgefahren führen.

Kontrollieren Sie Ihr Gerät auf Beschädigungen!

Überprüfen Sie das Gerät vor der Arbeit auf Beschädigungen. Überprüfen Sie, ob alle beweglichen Teile richtig montiert sind, ob keine Teile gebrochen sind, ob keine Schutzvorrichtungen und Schalter beschädigt sind, und ob irgendwelche andere Schäden den einwandfreien Betrieb des Gerätes beeinträchtigen könnten. Vergewissern Sie sich, daß das Gerät ordnungsgemäß funktionieren wird. Benutzen Sie das Gerät nicht, wenn irgendein Teil defekt ist. Verwenden Sie das Gerät nicht, wenn der Ein-/Aus-Schalter nicht funktioniert. Lassen Sie defekte Teile immer von einer unserer Kundendienstwerkstätten reparieren oder austauschen. Versuchen Sie nie, das Gerät selber zu reparieren.

Vermeiden Sie ein unbeabsichtigtes Einschalten!

Tragen Sie das Gerät nicht mit dem Finger am Ein-/Aus-Schalter.

Bewahren Sie Ihre Geräte sicher auf!

Unbenutzte Geräte und Batterien sind an einem trockenen, für Kinder nicht erreichbaren Ort aufzubewahren.

Pflegen Sie Ihre Geräte mit Sorgfalt!

Halten Sie Schneidwerkzeuge scharf und sauber, um gut und sicher arbeiten zu können. Befolgen Sie die Wartungsvorschriften und die Hinweise für den Werkzeugwechsel. Halten Sie Handgriffe und Schalter trocken, sauber und frei von Öl und Fett.

Reparaturen:

Dieses Gerät entspricht den einschlägigen Sicherheitsvorschriften. Reparaturen sind nur von autorisierten Fachkräften und mit Original-Ersatzteilen vorzunehmen; andernfalls kann Unfallgefahr für den Betreiber entstehen.

Zusätzliche Sicherheitshinweise für Laser

- ◆ Dieser Laser entspricht der Klasse 2 nach EN 60825-1:1994+A11. Tauschen Sie die Laserdiode nicht gegen einen anderen Typ aus. Lassen Sie einen defekten Laser von einer Kundendienstwerkstatt reparieren.
- ◆ Verwenden Sie den Laser ausschließlich für das Projizieren von Laserlinien.
- ◆ Sollte das Auge dem Strahl eines Klasse-2-Lasers ausgesetzt werden, so gilt dies für maximal 0,25 Sekunden als unschädlich. Die Reflexe der Augenlider stellen im allgemeinen einen ausreichenden Schutz dar. Bei Abständen über 1 m entspricht der Laser der Klasse 1 und gilt somit als völlig sicher.

- ◆ Schauen Sie niemals direkt bzw. absichtlich in den Laserstrahl.
- ◆ Verwenden Sie keine optischen Geräte, um den Laserstrahl betrachten.
- ◆ Stellen Sie das Werkzeug nicht in einer solchen Lage auf, daß der Laserstrahl Personen auf Kopfhöhe kreuzen kann.
- ◆ Lassen Sie keine Kinder in die Nähe des Lasers.

Zusätzliche Sicherheitshinweise für nicht wiederaufladbare Batterien

- ◆ Versuchen Sie auf keinen Fall, eine Batterie zu öffnen.
- ◆ Lagern Sie Batterien nicht an einem Ort, wo die Temperatur 40 °C erreichen kann.
- ◆ Befolgen Sie bei der Entsorgung von Batterien die Anweisungen im Abschnitt "Umweltschutz". Verbrennen Sie die Batterien nicht!
- ◆ Unter extremen Einsatzbedingungen kann Flüssigkeit aus den Batterien austreten. Wenn sich Flüssigkeit auf den Batterien befindet, gehen Sie folgendermaßen vor:
 - Wischen Sie die Flüssigkeit mit Hilfe eines Tuches vorsichtig von der Batterie. Vermeiden Sie eine Berührung mit der Haut.

Merkmale

1. Ein-/Ausschalter (Laser)
2. Ein-/Ausschalter (Baustrebendetektor)
3. Batteriedeckel
4. LED-Anzeiger
5. Einsatzhalter
6. Markierungs-/Hängereinsatz
7. Schlüssellocheinsatz
8. Verlängerungseinsatz
9. Laserblenden

Montage

Einsetzen der Batterie (Abb. A)

- ◆ Drücken Sie auf den Freigabeknopf (10), und schieben Sie den Batteriedeckel (3) vom Werkzeug herunter.
- ◆ Verbinden Sie die Batterie mit dem Anschluß. Der größere Batterieanschluß wird mit dem kleineren Anschluß an der Verbindung verbunden.
- ◆ Bringen Sie den Deckel wieder an und lassen Sie ihn in seiner Lage einrasten.

Anbringen und Entfernen von Einsätzen

Der Markierungs-/Hängereinsatz wird verwendet, um eine Nivellierungslinie zu markieren oder um das Werkzeug mit dem mitgelieferten Kippdübel an einer Gipskartonplatte aufzuhängen. Der Schlüssellocheinsatz wird verwendet, um das Werkzeug mit einer Schraube oder einem Nagel an anderen Wandarten aufzuhängen.

Der Verlängerungseinsatz wird verwendet, um die Laserlinie zu verlängern.

Anbringen

- ◆ Setzen Sie den Einsatz von der Rückseite des Werkzeugs aus in den Halter.
- ◆ Richten Sie die Rillen am Einsatz mit den Aussparungen im Einsatzhalter aus.
- ◆ Lassen Sie den Einsatz in seiner Lage einrasten.

Entfernen

- ◆ Halten Sie die Rillen am Einsatz gedrückt.
- ◆ Schieben Sie den Einsatz aus dem Halter heraus.

Gebrauch

Verwendung der Lasernivellierungsfunktion (Abb. B)

- ◆ Setzen Sie das Werkzeug wie angegeben eben an die Wand.
- ◆ Schieben Sie den Ein-/Ausschalter (1) nach oben, um das Werkzeug einzuschalten.
- ◆ Bewegen Sie das Werkzeug wie erforderlich, um die Laserlinien in ihre Position zu bringen.
- ◆ Hängen Sie das Gerät gegebenenfalls mit dem entsprechenden Einsatz an die Wand.

Hinweis: Die Laserlinien werden nur gerade, wenn das Werkzeug innerhalb von 5° senkrecht gehalten wird.

Verwendung des Verlängerungseinsatzes (Abb. C)

Falls die Laserlinie verlängert werden muß, so verwenden Sie wie angegeben den Verlängerungseinsatz.

Hinweis: Der Baustrebendetektor kann nicht verwendet werden, wenn der Verlängerungseinsatz angebracht ist.

Verbesserung der Sichtbarkeit des Strahls (Abb. D)

Falls es aufgrund der Lichtverhältnisse schwierig ist, die Laserlinie zu sehen, so kann wie angegeben einer der Einsätze verwendet werden, um die Sichtbarkeit der Linie zu verbessern.

Verwendung des Baustrebendetektors (Abb. E)

Hiermit können Baustreben aus Holz oder Metall hinter Gipskartonplatten mit einer Stärke von bis zu 18 mm aufgefunden gemacht werden.

- ◆ Bringen Sie den Markierungseinsatz (6) an.
- ◆ Setzen Sie das Werkzeug wie angegeben eben an die Wand.
- ◆ Halten Sie den Ein-/Ausschalter (2) gedrückt.

Die rote LED-Anzeige (4) leuchtet auf, und das Werkzeug piepst ein Mal während der Kalibrierung. Ist dieser Vorgang abgeschlossen:

- ◆ Verschieben Sie das Werkzeug langsam in waagerechter Richtung. Achten Sie darauf, daß das Werkzeug nicht geneigt oder abgehoben wird.

- ◆ Leuchtet die rote LED-Anzeige (4) auf, so verlangsamen Sie den Vorgang und schieben Sie das Werkzeug weiter, bis der Piepton zu hören ist und die grüne LED-Anzeige aufleuchtet.

Hier wird nun die Position der einen Kante der Baustrebe angezeigt.

- ◆ Markieren Sie diese Position durch das Loch im Markierungseinsatz (6) hindurch.
- ◆ Bewegen Sie das Gerät weiter, bis die LED-Anzeigen erlöschen.
- ◆ Während Sie den Ein-/Ausschalter (2) immer noch gedrückt halten, bewegen Sie das Werkzeug in die Gegenrichtung.
- ◆ Leuchtet die rote LED-Anzeige (4) auf, so verlangsamen Sie den Vorgang und schieben Sie das Werkzeug weiter, bis der Piepton zu hören ist und die grüne LED-Anzeige aufleuchtet.

Hier wird nun die Position der anderen Kante der Baustrebe angezeigt.

- ◆ Markieren Sie diese Position durch das Loch im Markierungseinsatz (6) hindurch.

Die Baustrebenmitte befindet sich demgemäß zwischen den beiden Markierungen.

Umweltschutz

Geräte



Black & Decker nimmt Ihre ausgedienten Black & Decker Geräte gern zurück und sorgt für eine umweltfreundliche Entsorgung. Diese Dienstleistung ist für Sie kostenlos. Um diese Dienstleistung in Anspruch zu nehmen, geben Sie das Gerät bitte bei einer autorisierten Reparaturwerkstatt ab, die für uns die Einsammlung übernimmt.

Die Adresse des zuständigen Büros von Black & Decker steht in diesem Handbuch, darüber läßt sich die nächstgelegene Vertragswerkstatt ermitteln. Außerdem ist eine Liste der Vertragswerkstätten und aller Kundendienststellen von Black & Decker sowie der zuständigen Ansprechpartner im Internet zu finden unter: www.2helpU.com.

Batterien



Falls Sie das Gerät selber entsorgen möchten, sind die Batterien wie im vorigen beschrieben zu entfernen und gemäß den örtlichen Vorschriften zu entsorgen.

- ◆ Legen Sie die Batterien in eine geeignete Verpackung, um sicherzustellen, daß die Anschlüsse nicht kurzgeschlossen werden können.

Geben Sie die Batterien bei einer kommunalen Sammelstelle ab.

Technische Daten

	LZR1
Spannung	V 9
Batteriegröße	6LR61
Laserklasse	II
Betriebstemperatur	°C 0 - 40
Gewicht	kg 0,45

EU-Konformitätserklärung

Black & Decker erklärt hiermit, daß diese Geräte entsprechend folgenden Richtlinien und Normen konzipiert wurden: 98/37/EWG, 89/336/EWG, 73/23/EWG, EN 50144, EN 55014, EN 50260

Peter Holmes, Director of Engineering
BDCI, 4/F, 2 Dai Wang Street
Tai Po Industrial Estate
Tai Po NT, Hong Kong

Garantie

Black & Decker vertraut auf die Qualität der eigenen Geräte und bietet dem Käufer eine außergewöhnliche Garantie. Diese Garantiezusage versteht sich unbeschadet der gesetzlichen Gewährleistungsansprüche und schränkt diese keinesfalls ein. Sie gilt in sämtlichen Mitgliedsstaaten der Europäischen Union und der Europäischen Freihandelszone EFTA.

Tritt innerhalb von 24 Monaten ab Kaufdatum an einem Gerät von Black & Decker ein auf Material- oder Verarbeitungsfehler zurückzuführender Mangel auf, garantiert Black & Decker den Austausch defekter Teile, die Reparatur von Geräten mit üblichem Verschleiß bzw. den Austausch eines mangelhaften Geräts, ohne den Kunden dabei mehr als unbedingt nötig in Anspruch zu nehmen, allerdings vorbehaltlich folgender Ausnahmen:

- ◆ wenn das Gerät gewerblich, beruflich oder im Verleihgeschäft benutzt wurde;
- ◆ wenn das Gerät mißbräuchlich verwendet oder mit mangelnder Sorgfalt behandelt wurde;
- ◆ wenn das Gerät durch irgendwelche Fremdeinwirkung beschädigt wurde;

- ◆ wenn ein unbefugter Reparaturversuch durch anderes Personal als das einer Vertragswerkstatt oder des Black & Decker-Kundendienstes unternommen wurde.

Zur Inanspruchnahme dieser Garantie ist dem Verkäufer bzw. der Vertragswerkstatt ein Kaufnachweis vorzulegen. Der Kaufnachweis muß Kaufdatum und Gerätetyp bescheinigen. Die Adresse des zuständigen Büros von Black & Decker steht in dieser Anleitung, darüber läßt sich die nächstgelegene Vertragswerkstatt ermitteln. Außerdem ist eine Liste der Vertragswerkstätten und aller Kundendienststellen von Black & Decker sowie der zuständigen Ansprechpartner im Internet zu finden unter: **www.2helpU.com**.

Utilisation prévue

Cet outil Black & Decker a été conçu pour projeter des lignes laser pour des projets de bricolage et pour détecter des montants enfouis dans des cloisons. Cet outil a été conçu uniquement pour une utilisation domestique.

Instructions de sécurité

- ◆ **Attention!** Lors de l'utilisation d'outils sans fil, observez les consignes de sécurité fondamentales, y compris celles qui suivent afin de réduire les risques d'incendie, de fuite de batteries, de blessures et de dommage matériel.
- ◆ Lisez et observez attentivement les instructions avant d'utiliser l'outil.
- ◆ Conservez ces instructions.

Tenez votre aire de travail propre et bien rangée

Le désordre augmente les risques d'accident.

Tenez compte des conditions ambiantes

N'exposez pas l'outil à la pluie. N'exposez pas l'outil à l'humidité. Veillez à ce que l'aire de travail soit bien éclairée. N'utilisez pas l'outil s'il existe un risque d'incendie ou d'explosion, par exemple en présence de liquides ou de gaz inflammables.

Tenez les enfants éloignés

Ne laissez pas les enfants, les visiteurs ou les animaux s'approcher de l'aire de travail ou toucher l'outil.

Portez des vêtements de travail appropriés

Ne pas porter de vêtements flottants ou de bijoux. Ils pourraient être happés par les pièces en mouvement. Lors de travaux à l'extérieur, il est recommandé de porter des gants en caoutchouc et des chaussures à semelle anti-dérapante. Le cas échéant, attachez vos cheveux s'ils sont longs, ou couvrez vous la tête.

Protection

Portez toujours des lunettes de protection. Portez des lunettes de protection et un masque pour protéger le visage si le travail exécuté produit de la poussière ou des copeaux volants. Portez des protections auditives lorsque le niveau sonore semble gênant.

Adoptez une position confortable

Toujours tenir les deux pieds à terre et garder l'équilibre.

Faites preuve de vigilance

Observez votre travail. Faites preuve de bon sens.

Ne pas employer l'outil en cas de fatigue.

Fixez bien la pièce à travailler

Pour plus de sécurité, fixez la pièce à travailler avec un dispositif de serrage ou un étau. Ainsi, vous aurez les deux mains libres pour manier l'outil.

Utilisez l'outil adéquatement

Le domaine d'utilisation de l'outil est décrit dans le présent manuel. Ne pas utiliser d'outils ou d'accessoires de trop faible puissance pour exécuter des travaux lourds.

L'utilisation d'accessoires autres que ceux recommandés dans le présent manuel pourrait entraîner un risque de blessure. Ne forcez pas l'outil.

Attention! L'utilisation d'accessoires autres que ceux recommandés dans le présent manuel pourrait entraîner un risque de blessure.

Contrôlez les dommages éventuels de votre outil

Avant d'utiliser l'outil, vérifiez soigneusement qu'il n'est pas endommagé. Vérifiez l'alignement des pièces en mouvement, leur prise et toute rupture de pièces, tout dommage des protections et des interrupteurs et toute autre condition pouvant affecter le fonctionnement de l'outil. Veillez à ce que l'outil fonctionne correctement et qu'il exécute les tâches pour lesquelles il est prévu. N'utilisez pas l'outil si une pièce est défectueuse. Ne pas utiliser l'outil si l'interrupteur marche/arrêt ne fonctionne pas. Faites réparer ou échangez toute pièce endommagée par un service de réparation agréé. Ne tentez jamais de le réparer vous-même.

Évitez tout démarrage involontaire

Ne portez pas l'outil avec un doigt sur l'interrupteur marche/arrêt.

Rangez vos outils dans un endroit sûr

Rangez les outils et batteries non utilisés dans un endroit sec, élevé et fermé, hors de portée des enfants.

Entretenez vos outils avec soin

Maintenez vos outils affûtés et propres afin de travailler mieux et plus sûrement. Suivez les instructions d'entretien et de changement d'accessoires. Maintenez les poignées et les interrupteurs secs, propres et exempts d'huile et de graisse.

Réparations

Cet outil est conforme aux conditions de sécurité requises. Les réparations devront uniquement être effectuées par des personnes qualifiées utilisant des pièces de rechange d'origine ; en cas contraire, cela pourrait être très dangereux pour l'utilisateur.

Instructions de sécurité supplémentaires pour lasers

- ◆ Ce laser a été fabriqué selon les normes EN 60825-1 : 1994+A11 de classe 2. Ne remplacez pas une diode laser par une autre de type différent. Faites réparer au besoin un laser endommagé par un technicien agréé.
- ◆ N'utilisez le laser que pour projeter des lignes laser.
- ◆ Pour plus de sécurité, il convient de ne pas exposer les yeux au rayon laser de classe 2 pendant plus de 0,25 seconde. Les réflexes de la paupière fournissent en général une protection suffisante. Sur des distances de plus d'un mètre, le laser est conforme à la classe 1 et respecte toutes les normes de sécurité.
- ◆ Ne regardez jamais directement et volontairement le rayon laser.
- ◆ N'utilisez pas d'outils optiques pour regarder le rayon laser.
- ◆ N'installez pas l'outil dans une position où le rayon laser serait susceptible de traverser une personne à hauteur de la tête.
- ◆ Tenez les enfants à distance du laser.

Consignes de sécurité supplémentaires pour les piles non rechargeables

- ◆ Ne tentez jamais de l'ouvrir sous aucun prétexte.
- ◆ Ne stockez pas les piles dans un endroit où la température peut être supérieure à 40 °C.
- ◆ Lorsque vous jetez des piles, suivez les instructions données à la section "Protection de l'environnement". N'incinerez pas les piles.
- ◆ Dans des conditions extrêmes, les piles peuvent fuir. Si vous remarquez que les piles ont coulé, procédez comme suit:
 - Nettoyez soigneusement le liquide à l'aide d'un chiffon. Évitez tout contact avec la peau.

Caractéristiques

1. Bouton marche/arrêt (laser)
2. Bouton marche/arrêt (détecteur de montant)
3. Couvercle de la pile
4. Voyants LED
5. Support
6. Raccord de marquage / accrochage
7. Raccord en forme de trou de serrure
8. Raccord d'extension de ligne
9. Ouvertures laser

Montage

Mise en place de la pile (fig. A)

- ◆ Appuyez sur le bouton de déblocage (10) et faites glisser le couvercle de la pile (3) hors de l'outil.
- ◆ Branchez la pile au connecteur. La borne de pile la plus grande doit se brancher sur la borne la plus petite du connecteur.
- ◆ Remettez le couvercle en place, jusqu'à ce qu'il "clique".

Montage et démontage des raccords.

Le raccord de marquage / accrochage est utilisé pour faire une marque sur la ligne de niveau ou pour accrocher l'outil sur une plaque de cloison sèche à l'aide de l'aiguille pour cloison sèche fournie. Le raccord en trou de serrure est utilisé pour accrocher l'outil sur d'autres types de mur à l'aide d'une vis ou d'un clou. Le raccord d'extension est utilisé pour étendre la ligne laser.

Montage

- ◆ Placez le raccord dans le support à l'arrière de l'outil.
- ◆ Alignez les encoches du raccord avec les fentes du support de raccord.
- ◆ Mettez le raccord en place jusqu'à ce qu'il "clique".

Démontage

- ◆ Maintenez enfoncées les encoches du raccord.

- ◆ Extrayez le raccord du support.

Utilisation

Utilisation de la fonction de niveau laser (fig. B)

- ◆ Placez l'outil à plat contre le mur comme indiqué.
- ◆ Pour allumer l'outil, appuyez sur l'interrupteur marche/arrêt (1).
- ◆ Déplacez l'outil pour mettre en place les lignes laser.
- ◆ Accrochez au besoin l'outil sur le mur à l'aide du raccord prévu à cet effet.

Remarque : les lignes laser seront de niveau seulement si l'outil est placé à la verticale avec un angle de tolérance de plus ou moins 5°.

Utilisation du raccord d'entretoise (fig. C)

Si vous avez besoin d'étendre la ligne laser, utilisez le raccord d'extension comme indiqué.

Remarque : le détecteur de montant ne peut pas être utilisé si le raccord d'extension de ligne est installé.

Comment accroître la visibilité du rayon (fig. D)

S'il est difficile de voir la ligne laser en raison des conditions de luminosité, vous pouvez utiliser les raccords comme indiqué pour renforcer la ligne.

Utilisation de la fonction de détecteur de montants de cloison (fig. E)

Vous pouvez utiliser cette fonction pour détecter des montants en bois ou en métal enfouis dans des plaques de cloison sèche de 18 mm d'épaisseur maximum.

- ◆ Mise en place du raccord de marquage (6).
- ◆ Placez l'outil à plat contre le mur comme indiqué.
- ◆ Appuyez sur l'interrupteur de mise en marche (2).

Le voyant LED rouge (4) s'allume et l'outil sonne une fois pendant le calibrage. Après ceci :

- ◆ Faites lentement glisser l'outil à l'horizontale. Prenez soin de ne pas incliner ou soulever l'outil.
- ◆ Lorsque le voyant LED rouge (4) s'allume, ralentissez le mouvement et faites un peu plus glisser l'outil jusqu'à ce qu'il sonne et que le voyant LED vert du haut s'allume.

Ceci indique la position d'un bord du montant.

- ◆ Marquez cette position dans le trou du raccord de marquage (6).

- ◆ Déplacez encore l'outil jusqu'à ce que les voyants LED s'éteignent.
- ◆ Tout en continuant à appuyer sur l'interrupteur marche/arrêt (2), déplacez l'outil dans le sens contraire.
- ◆ Lorsque le voyant LED rouge (4) s'allume, ralentissez le mouvement et faites un peu plus glisser l'outil jusqu'à ce qu'il sonne et que le voyant LED vert du haut s'allume.

Ceci indique la position de l'autre bord du montant.

- ◆ Marquez cette position dans le trou du raccord de marquage (6).

Le centre du montant est situé au milieu des deux repères.

Protection de l'environnement

Outils



Black & Decker fournit un dispositif permettant de recycler les produits Black & Decker lorsqu'ils ont atteint la fin de leur cycle de vie. Ce service est gratuit. Pour pouvoir profiter de ce service, veuillez retourner votre produit à un réparateur agréé qui se chargera de le collecter pour nous.

Pour connaître l'adresse du réparateur agréé le plus proche de chez vous, contactez le bureau Black & Decker à l'adresse indiquée dans ce manuel. Vous pourrez aussi trouver une liste des réparateurs agréés de Black & Decker et de plus amples détails sur notre service après-vente sur le site Internet à l'adresse suivante : www.2helpU.com.

Piles



Si vous désirez vous débarrasser de votre outil vous-même, vous devez retirer les piles comme indiqué ci-dessous et les jeter en respectant la réglementation locale.

- ◆ Placez les piles dans un emballage adapté pour éviter toute possibilité de court-circuit entre les bornes. Portez les piles au centre de recyclage le plus proche de chez vous.

Caractéristiques techniques

	LZR1
Tension	V 9
Taille de la pile	6LR61
Classe laser	II
Température de travail	°C 0 - 40
Poids	kg 0,45

Déclaration de conformité CE

Black & Decker déclare que ces outils sont conformes aux normes:
98/37/CEE, 89/336/CEE, 73/23/CEE, EN 50144, EN 55014, EN 50260

Peter Holmes, Director of Engineering
BDCI, 4/F, 2 Dai Wang Street
Tai Po Industrial Estate
Tai Po NT, Hong Kong

Garantie

Black & Decker est confiant dans la qualité de ses produits et vous offre une garantie très étendue. Ce certificat de garantie est un document supplémentaire et ne peut en aucun cas se substituer à vos droits légaux. La garantie est valable sur tout le territoire des Etats Membres de l'Union Européenne et de la Zone de Libre Echange Européenne.

Si un produit Black & Decker s'avère défectueux en raison de matériaux en mauvaises conditions, d'une erreur humaine, ou d'un manque de conformité dans les 24 mois suivant la date d'achat, Black & Decker garantit le remplacement des pièces défectueuses, la réparation des produits usés ou cassés ou remplace ces produits à la convenance du client, sauf dans les circonstances suivantes :

- ◆ Le produit a été utilisé dans un but commercial, professionnel, ou a été loué.
- ◆ Le produit a été mal utilisé ou avec négligence.
- ◆ Le produit a subi des dommages à cause d'objets étrangers, de substances ou à cause d'accidents.
- ◆ Des réparations ont été tentées par des techniciens ne faisant pas partie du service technique de Black & Decker.

Pour avoir recours à la garantie, il est nécessaire de fournir une preuve d'achat au vendeur ou à un réparateur agréé. Pour connaître l'adresse du réparateur agréé le plus proche de chez vous, contactez le bureau Black & Decker à l'adresse indiquée dans ce manuel. Vous pourrez aussi trouver une liste des réparateurs agréés de Black & Decker et de plus amples détails sur notre service après-vente sur le site Internet à l'adresse suivante : www.2helpU.com.

Uso previsto

Questo utensile Black & Decker è stato progettato per proiettare linee laser e agevolare le operazioni di fai da te, nonché rilevare montanti da laminati per rivestimenti. Questo utensile è destinato esclusivamente ad uso individuale.

Istruzioni di sicurezza

- ◆ **Attenzione!** Quando si adoperano utensili a batteria, per ridurre il rischio di incendi, fuoriuscita di liquido dalle batterie, danni personali e materiali, è necessario osservare alcune precauzioni di sicurezza fondamentali, incluso le seguenti.
- ◆ Prima di adoperare l'utensile, leggere attentamente le istruzioni di cui al presente manuale.
- ◆ Conservare questo manuale di istruzioni per successive consultazioni.

Tenere pulita l'area di lavoro

Ambienti e banchi di lavoro in disordine possono essere causa d'incidenti.

Tener presenti le caratteristiche dell'ambiente di lavoro

Non lasciare l'utensile sotto la pioggia. Non usare l'utensile in ambienti carichi di umidità. Tenere ben illuminata l'area di lavoro. Non usare l'utensile quando vi sia rischio di provocare un incendio o una esplosione, per es. in luoghi con atmosfera gassosa o infiammabile.

Tenere i bambini lontani dall'area di lavoro

Non permettere ai bambini, ad altre persone o ad animali di avvicinarsi alla zona di lavoro o di toccare l'utensile.

Usare il vestiario appropriato

Evitare l'uso di abiti svolazzanti, catenine, ecc. in quanto potrebbero rimanere impigliati nelle parti mobili dell'utensile. Lavorando all'aperto indossare guanti di gomma e scarpe con soles antiscivolo. Raccogliere i capelli se si portano lunghi.

Protezione personale

Indossare occhiali di sicurezza. Indossare una mascherina contro la polvere ogni volta che l'uso dell'utensile provochi polvere o schegge. Indossare cuffie acustiche quando considerate che il livello acustico sia troppo alto.

Non sbilanciarsi

Mantenere sempre un buon equilibrio evitando posizioni malsicure.

Stare sempre attenti

Prestare attenzione a quanto si sta facendo. Usare il proprio buon senso. Non utilizzare l'utensile quando si è stanchi.

Bloccare il pezzo da lavorare

Usare pinze o morse per bloccare il pezzo da lavorare. Ciò aumenta la sicurezza e consente di mantenere entrambe le mani libere per operare meglio.

Adoperare l'utensile adatto alla situazione

L'utilizzo previsto è quello indicato nel presente manuale. Non forzare utensili e accessori di potenza limitata impiegandoli per lavori destinati ad utensili di maggiore potenza.

Non forzare l'utensile. **Attenzione!** L'uso di accessori o attrezzature diversi o l'impiego del presente utensile per scopi diversi da quelli indicati nel presente manuale d'uso comportano il rischio di infortuni.

Controllare che non vi siano parti danneggiate

Prima dell'uso, controllare che l'utensile non presenti danni. Controllare se ci sono parti non allineate o parti mobili con gioco, componenti rotti, danni alle protezioni o agli interruttori e qualsiasi altra condizione che possa incidere sul funzionamento dell'utensile. Accertare che l'utensile funzioni come previsto e che venga impiegato per lo scopo per cui è stato progettato. Non usate l'utensile se presenta elementi danneggiati o difettosi. Non impiegare l'utensile se non è possibile accenderlo e spegnerlo mediante l'interruttore. Eventuali componenti difettosi o danneggiati devono essere sostituiti o riparati da un tecnico autorizzato. Non tentare mai di effettuare delle riparazioni.

Evitare di avviare l'utensile quando non è necessario

Non portare l'utensile con il dito sull'interruttore.

Conservazione dell'utensile dopo l'uso

Quando non è in uso, l'utensile e le batterie devono essere riposti in un luogo asciutto e fuori dalla portata dei bambini.

Mantenere l'utensile con cura

Mantenere gli utensili da taglio affilati e puliti in modo da ottenere una migliore e più sicura resa. Seguire le istruzioni di manutenzione e cambio di accessori. Mantenere le impugnature e gli interruttori asciutti, puliti e senza tracce di olio o grassi.

Riparazioni

Questo utensile è conforme ai relativi requisiti di sicurezza. Le riparazioni devono essere eseguite soltanto da personale qualificato e con pezzi di ricambio originali, per evitare di esporre gli utenti a considerevoli rischi.

Istruzioni di sicurezza supplementari per i laser

- ◆ Questo laser è conforme ai laser di classe 2 secondo la normativa EN 60825-1:1994+A11. Non sostituire un diodo laser con uno di tipo diverso. Se il laser ha subito danni, la sua riparazione deve essere affidata a un tecnico autorizzato.
- ◆ Il laser è stato messo a punto esclusivamente per proiettare linee laser.
- ◆ L'esposizione degli occhi al raggio di un laser di classe 2 è considerata sicura per un massimo 0,25 secondi. I riflessi delle pupille costituiscono, di solito, una protezione adeguata. A distanze superiori a 1 m, il laser è conforme alle caratteristiche di classe 1 e quindi è da considerarsi assolutamente sicuro.
- ◆ Non guardare mai direttamente e intenzionalmente il fascio laser.
- ◆ Non usare strumenti ottici per guardare il fascio laser.
- ◆ Non mettere lo strumento in posizione tale da dirigere il fascio su altre persone, all'altezza della testa.

- ◆ Non consentire ai bambini di avvicinarsi.

Ulteriori istruzioni di sicurezza per le batterie non ricaricabili

- ◆ Non tentare mai di aprirle, per nessun motivo.
- ◆ Non conservarle in luoghi in cui la temperatura può superare i 40 °C.
- ◆ Prima di buttare le batterie, consultare le istruzioni riportate nella sezione "Protezione dell'ambiente". Non bruciare le batterie.
- ◆ In condizioni estreme, le batterie possono perdere liquido. Se si rileva la presenza di liquido sulle batterie, procedere come segue:
 - Asciugare con cura il liquido usando un panno. Evitare il contatto con la pelle.

Funzioni

1. Interruttore on/off (laser)
2. Interruttore on/off (rilevatore di montanti)
3. Coperchio della batteria
4. Indicatori a LED luminosi
5. Supporto dell'inserto
6. Perno di tracciatura/fissaggio
7. Perno scanalato
8. Perno distanziatore
9. Aperture del laser

Montaggio

Installazione della batteria (fig. A)

- ◆ Spingere il pulsante di sblocco (10) e far scivolare il coperchio della batteria (3) via dall'utensile.
- ◆ Collegare la batteria al connettore. Il polo più grande della batteria va collegato con la placca più piccola del connettore.
- ◆ Reinstallare il coperchio e farlo scattare in posizione.

Montaggio e smontaggio dei perni

Il perno di tracciatura/fissaggio viene usato per eseguire una linea orizzontale o per fissare l'utensile su un muro a secco, usando l'apposito perno in dotazione. Il perno scanalato può essere adoperato per fissare l'utensile su altri tipi di parete usando una vite o un chiodo. Il perno distanziatore serve a prolungare il fascio del laser.

Montaggio

- ◆ Collocare il perno nel supporto sul lato posteriore dello strumento.
- ◆ Allineare le tacche del perno ai fori del supporto per l'inserto.
- ◆ Il perno deve scattare in posizione.

Rimozione

- ◆ Mantenere premute le tacche sul perno.
- ◆ Spingere il perno sino a farlo fuoriuscire dal supporto.

Uso

Utilizzo della livella (fig. B)

- ◆ Collocare l'apparecchio contro la parete, come illustrato.
- ◆ Premere l'interruttore on/off (1) per accendere l'apparecchio.
- ◆ Spostare il laser come necessario per posizionare i fasci luminosi.
- ◆ Se necessario, fissare l'unità alla parete usando l'apposito perno.

Nota: i raggi laser saranno orizzontali solo se l'apparecchio è inclinato al massimo di 5° in verticale.

Uso del perno distanziatore (fig. C)

Se è necessario usare un fascio laser più lungo, usare il perno distanziatore come mostrato.

Nota: il sensore di rilevamento montanti non può essere usato se è installato il distanziatore.

Visibilità del fascio laser (fig. D)

Se il raggio laser è poco visibile a causa delle condizioni ambientali, per aumentarne la visibilità è possibile usare uno dei perni.

Utilizzo della funzione di rilevamento montanti (fig. E)

Questa funzione può essere adoperata per individuare montanti di metallo o di legno attraverso muri a secco spessi fino a 18 mm.

- ◆ Inserire il perno di tracciatura (6).
- ◆ Collocare l'apparecchio contro la parete, come illustrato.
- ◆ Mantenere premuto il pulsante on/off (2).

L'indicatore a LED rosso (4) si illumina e l'attrezzo emette un breve segnale acustico mentre esegue la taratura. A taratura completata:

- ◆ Far scivolare lentamente lo strumento in direzione orizzontale. Fare attenzione a non inclinare né sollevare lo strumento.
- ◆ Quando si accende l'indicatore a LED rosso (4), rallentare e far scivolare ulteriormente l'utensile finché non emette un breve suono acustico e non si accende l'indicatore a LED verde.

Ciò indica la posizione di un'estremità del perno.

- ◆ Contrassegnare questa posizione attraverso il foro del perno di tracciatura (6).
- ◆ Spostare ancora l'unità finché gli indicatori a LED non si spengono.
- ◆ Continuare a mantenere premuto il pulsante on / off (2) e, contemporaneamente, spostare lo strumento in direzione opposta.

- ◆ Quando si accende l'indicatore a LED rosso (4), rallentare e far scivolare ulteriormente lo strumento finché non emette un breve suono acustico e non si accende l'indicatore a LED verde.

Ciò indica la posizione dell'altra estremità del montante.

- ◆ Contrassegnare questa posizione attraverso il foro del perno di tracciatura (6).

Il centro del montante è tra i due contrassegni.

Protezione dell'ambiente

Utensili



Black & Decker offre ai suoi clienti la possibilità di riciclare i prodotti Black & Decker che hanno esaurito la loro vita di servizio. Il servizio viene offerto gratuitamente. Per utilizzarlo, è sufficiente restituire il prodotto a qualsiasi tecnico autorizzato, incaricato della raccolta per conto dell'azienda.

Per individuare il tecnico autorizzato più vicino, rivolgersi alla sede Black & Decker locale, presso il recapito indicato nel presente manuale. Altrimenti un elenco completo di tutti i tecnici autorizzati Black & Decker e i dettagli completi sui contatti e i servizi post-vendita sono disponibili su Internet presso: www.2helpU.com.

Batterie



Se si desidera liberarsi dell'attrezzo, rimuoverne le batterie come descritto di seguito e smaltirle conformemente alle norme locali.

- ◆ Confezionare le batterie in modo che i terminali non possano essere cortocircuitati. Portare le batterie presso un impianto di riciclaggio locale.

Dati tecnici

	LZR1
Tensione	V 9
Dimensione delle batterie	6LR61
Classe del laser	II
Temperatura di funzionamento	°C 0 - 40
Peso	kg 0,45

Dichiarazione CE di conformità

Black & Decker dichiara che questi utensili sono stati costruiti in conformità a:

98/37/CEE, 89/336/CEE, 73/23/CEE, EN 50144, EN 55014, EN 50260

Peter Holmes, Director of Engineering
BDCI, 4/F, 2 Dai Wang Street
Tai Po Industrial Estate
Tai Po NT, Hong Kong

Garanzia

Certa della qualità dei suoi prodotti, Black & Decker offre una garanzia eccezionale. Il presente certificato di garanzia è complementare ai diritti statutari e non li pregiudica in alcun modo. La garanzia è valida entro il territorio degli Stati membri dell'Unione Europea e dell'EFTA (European Free Trade Area).

Se un prodotto Black & Decker risulta difettoso per qualità del materiale, della costruzione o per mancata conformità entro 24 mesi dalla data di acquisto, Black & Decker garantisce la sostituzione delle parti difettose, provvede alla riparazione dei prodotti se ragionevolmente usurati oppure alla loro sostituzione, in modo da ridurre al minimo il disagio del cliente a meno che:

- ◆ Il prodotto non sia stato destinato ad usi commerciali, professionali o al noleggio;
- ◆ Il prodotto non sia stato usato in modo improprio o scorretto;
- ◆ Il prodotto non abbia subito danni causati da oggetti o sostanze estranee oppure incidenti;
- ◆ Il prodotto non abbia subito tentativi di riparazione non effettuati da tecnici autorizzati né dall'assistenza Black & Decker.

Per attivare la garanzia è necessario esibire la prova comprovante l'acquisto al venditore o al tecnico autorizzato. Per individuare il tecnico autorizzato più vicino, rivolgersi alla sede Black & Decker locale, presso il recapito indicato nel presente manuale. Altrimenti un elenco completo di tutti i tecnici autorizzati Black & Decker e i dettagli completi sui contatti e i servizi post-vendita sono disponibili su Internet presso: www.2helpU.com.

Gebruik volgens bestemming

Dit Black & Decker instrument is bedoeld voor het projecteren van laserlijnen als hulp bij doe-het-zelfwerkzaamheden en voor het detecteren van door muurplaten bedekte steunbalken. Dit instrument is uitsluitend bedoeld voor consumentengebruik.

Veiligheidsvoorschriften

- ◆ **Waarschuwing!** Bij het gebruik van batterijgevoede machines dienen ter bescherming tegen brandgevaar, vrijkomen van batterijvloeistof, letsel en materiële schade altijd gepaste veiligheidsmaatregelen in acht te worden genomen, waaronder de volgende veiligheidsvoorschriften.
- ◆ Lees de gebruiksaanwijzing aandachtig door voordat u met de machine gaat werken.
- ◆ Bewaar deze instructies zorgvuldig!

Zorg voor een opgeruimde werkomgeving

Een rommelige werkomgeving leidt tot ongelukken.

Houd rekening met omgevingsinvloeden

Stel de machine niet bloot aan regen. Gebruik de machine niet in een vochtige of natte omgeving. Zorg dat de werkomgeving goed is verlicht. Gebruik de machine niet op plaatsen waar brand- of explosiegevaar bestaat, b.v. in de buurt van brandbare vloeistoffen of gassen.

Houd kinderen uit de buurt

Houd kinderen, bezoekers en dieren buiten het werkgebied en laat ze de machine niet aanraken.

Draag geschikte werkkleding

Draag geen wijde kleding of loshangende sieraden. Deze kunnen door de bewegende delen worden gegrepen. Draag bij het werken buitenshuis bij voorkeur rubber werkhandschoenen en schoenen met profielzolen. Houd lang haar bijeen.

Persoonlijke bescherming

Draag altijd een veiligheidsbril. Draag een gezichts- of stofmasker bij werkzaamheden waarbij stofdeeltjes of spanden vrijkomen. Draag altijd gehoorbescherming als het geluidsniveau onaangenaam hoog is.

Zorg voor een veilige houding

Zorg altijd voor een juiste, stabiele houding.

Blijf voortdurend opletten

Houd uw aandacht bij uw werk. Ga met verstand te werk. Gebruik de machine niet als u niet geconcentreerd bent.

Klem het werkstuk goed vast

Gebruik klemmen of een bankschroef om het werkstuk te fixeren. Dit is veiliger, bovendien kan de machine dan met beide handen worden bediend.

Gebruik de juiste machine

Het gebruik volgens bestemming is beschreven in deze handleiding. Gebruik geen te lichte machine of hulpstukken voor te zwaar werk. De machine werkt beter en veiliger indien u deze gebruikt voor het beoogde doel. Overbelast de machine niet.

Waarschuwing! Gebruik ter voorkoming van lichamelijk letsel uitsluitend de in deze gebruiksaanwijzing aanbevolen accessoires en hulpstukken. Gebruik de machine uitsluitend volgens bestemming.

Controleer de machine op beschadigingen

Controleer de machine voor gebruik op schade. Controleer of alle bewegende delen correct gemonteerd zijn, of er geen onderdelen gebroken zijn, of er geen beschermkappen en schakelaars beschadigd zijn en of er andere gebreken zijn die invloed op de werking van de machine zouden kunnen hebben. Vergewis u er van dat de machine correct werkt. Gebruik de machine niet als enig onderdeel defect is. Gebruik de machine niet als de aan/uit-schakelaar niet werkt. Defecte onderdelen dienen door een erkend servicecentrum te worden gerepareerd of vervangen. Probeer nooit om de machine zelf te repareren.

Voorkom onbedoeld inschakelen

Draag de machine niet met uw vingers aan de aan/uit-schakelaar.

Berg de machine veilig op

Berg de machine en batterijen na gebruik op in een droge ruimte, buiten het bereik van kinderen.

Onderhoud de machine met zorg

Houd snijgereedschappen scherp en schoon om beter en veiliger te kunnen werken. Houdt u aan de instructies met betrekking tot het onderhoud en het vervangen van accessoires. Houd de handgrepen en schakelaars droog en vrij van olie en vet.

Reparaties

Deze machine voldoet aan de geldende veiligheidsseisen. Reparaties mogen uitsluitend worden uitgevoerd door bevoegde vakmensen en met behulp van originele reserveonderdelen; anders kan er een aanzienlijk gevaar voor de gebruiker ontstaan.

Aanvullende veiligheidsinstructies voor laserinstrumenten

- ◆ Dit laserinstrument voldoet aan klasse 2 volgens EN 60825-1:1994+A11. Vervang een laserdiode niet door een diode van een ander type. Laat een eventueel beschadigd laserinstrument door een erkende reparateur repareren.
- ◆ Gebruik het laserinstrument niet voor enige andere doeleinden dan het projecteren van laserlijnen.
- ◆ Blootstelling van het oog aan de straal van een klasse 2 laserinstrument gedurende maximaal 0,25 seconden wordt als veilig beschouwd. De reflexen van het ooglid zullen doorgaans voldoende bescherming bieden. Over afstanden van meer dan 1 m voldoet het laserinstrument aan klasse 1 en wordt aldus als volkomen veilig beschouwd.
- ◆ Kijk nooit direct en met opzet in de laserstraal.
- ◆ Gebruik geen optische hulpmiddelen om naar de laserstraal te kijken.
- ◆ Zorg bij het opstellen van het instrument dat de laserstraal een persoon niet op hoofdhoogte kan kruisen.
- ◆ Houd kinderen uit de buurt van het laserinstrument.

Aanvullende veiligheidsinstructies voor niet-oplaadbare batterijen

- ◆ Probeer nooit om batterijen te openen.
- ◆ Bewaar batterijen niet op plaatsen waar de temperatuur 40 °C kan overschrijden.
- ◆ Volg bij het afhandelen van batterijen de instructies in de paragraaf "Milieu" op. Verbrand de batterijen niet.
- ◆ Onder extreme gebruikscondities kan er vloeistof uit de batterijen vrijkomen. Als u vloeistof op de batterijen opmerkt, gaat u als volgt te werk:
 - Verwijder met behulp van een doekje voorzichtig de vloeistof van de batterijen. Vermijd huidcontact.

Onderdelen

1. Aan/uitschakelaar (laserinstrument)
2. Aan/uitschakelaar (steunbalkzoeker)
3. Deksel van het batterijcompartiment
4. LED-indicators
5. Inzetstukhouder
6. Markeer/ophanginzetstuk
7. Spiegatinzetstuk
8. Afstandinzetstuk
9. Laseropeningen

Assemblage

De batterij plaatsen (fig. A)

- ◆ Druk op de ontgrendelingsknop (10) en schuif het deksel van het batterijcompartiment (3) van het instrument af.
- ◆ Sluit de batterij op de connector aan. De grotere batterijaansluiting wordt op de kleinere aansluiting van de connector aangesloten.
- ◆ Plaats de deksel weer terug en klik deze op de plaats.

Inzetstukken aanbrengen en verwijderen

Het markeer/ophanginzetstuk wordt gebruikt om een markering op de waterpaslijn aan te brengen of om het instrument met behulp van de bijgeleverde gipsplatenpen aan een gipsplaat op te hangen. Het spiegatinzetstuk wordt gebruikt om het instrument met een schroef of een spijker op andere soorten muren op te hangen. Het afstandinzetstuk wordt gebruikt om de laserlijn te verlengen.

Montage

- ◆ Plaats het inzetstuk vanaf de achterzijde van het instrument in de houder.
- ◆ Lijn de inkepingen op het inzetstuk met de uitsparingen in de inzetstukhouder uit.
- ◆ Klik het inzetstuk op zijn plaats.

Verwijderen

- ◆ Houd de inkepingen op het inzetstuk ingedrukt.

- ◆ Druk het inzetstuk uit de houder.

Gebruik

Toepassing van de waterpasstelfunctie van het laserinstrument (fig. B)

- ◆ Plaats het instrument vlak tegen de muur zoals weergegeven.
- ◆ Druk om het instrument aan te zetten de aan/uitschakelaar (1) in.
- ◆ Beweeg het instrument zover nodig om de laserlijnen correct te plaatsen.
- ◆ Hang indien nodig het instrument met behulp van het juiste inzetstuk aan de muur.

Opmerking: de laserlijn zal alleen waterpas zijn als het instrument minder dan 5° van de verticale stand afwijkt.

Toepassing van het afstandinzetstuk (fig. C)

Gebruik als u de laserlijn wilt verlengen het inzetstuk zoals weergegeven.

Opmerking: de steunbalksensor kan niet worden gebruikt als het afstandinzetstuk is geplaatst.

De straal beter zichtbaar maken (fig. D)

Als door de lichtomstandigheden de laserlijn moeilijk te zien is, kunt u met gebruikmaking van één van de inzetstukken de lijn duidelijker zichtbaar maken, zoals weergegeven.

Toepassing van de steunbalkzoekfunctie (fig. E)

U kunt deze functie gebruiken om houten of metalen steunbalken door gipsplaten van maximaal 18 mm dik op te sporen.

- ◆ Monteer het markeerinzetstuk (6).
- ◆ Plaats het instrument vlak tegen de muur zoals weergegeven.
- ◆ Houd de aan/uitschakelaar (2) ingedrukt.

De rode LED-indicator (4) gaat branden en het instrument geeft één piep tijdens het kalibreren. Nadat dit is voltooid:

- ◆ Schuif het instrument langzaam in horizontale richting. Zorg ervoor dat het instrument niet kantelt of wordt opgetild.
- ◆ Vertraag als de rode LED-indicator (4) gaat branden en schuif het instrument verder tot het instrument een piep geeft en de bovenste groene LED-indicator gaat branden.

Dit geeft de positie van één kant van de steunbalk aan.

- ◆ Markeer deze positie via het gat in het markeerinzetstuk (6).
- ◆ Verschuif het instrument verder tot de LED-indicators uitgaan.
- ◆ Beweeg terwijl u de aan/uitschakelaar (2) nog steeds ingedrukt houdt het instrument in tegengestelde richting.
- ◆ Vertraag als de rode LED-indicator (4) gaat branden en schuif het instrument verder tot het instrument een piep geeft en de bovenste groene LED-indicator gaat branden.

Dit geeft de positie van de andere kant van de steunbalk aan.

- ◆ Markeer deze positie via het gat in het markeerinzetstuk (6).

Het midden van de steunbalk ligt tussen de twee markeringen.

Milieu

Machine



Black & Decker biedt de mogelijkheid tot recyclen van afgedankte Black & Decker producten. Deze service is kosteloos. Om gebruik van deze service te maken, dient u het product aan een van onze servicecentra te sturen, die voor ons de inzameling verzorgen.

U kunt het adres van het dichtstbijzijnde servicecentrum opvragen via de adressen op de achterzijde van deze handleiding. U kunt ook een lijst van onze servicecentra en meer informatie m.b.t. onze klantenservice vinden op het volgende Internet-adres: www.2helpU.com.

Batterijen



Als u het gereedschap later zelf wilt weggooien, moet u de batterijen verwijderen zoals hierboven beschreven en ze vervolgens in overeenstemming met de plaatselijke voorschriften af laten voeren.

- ◆ Plaats de batterijen in een geschikte verpakking, zodat de contacten niet kunnen worden kortgesloten. Breng de batterijen naar een plaatselijk verwerkingscentrum voor klein chemisch afval.

Technische gegevens

	LZR1
Spanning	V 9
Batterijmaat	6LR61
Laserklasse	II
Bedrijfstemperatuur	°C 0 - 40
Gewicht	kg 0,45

EG-verklaring van overeenstemming

Black & Decker verklaart dat deze machines in overeenstemming zijn met:
98/37/EEG, 89/336/EEG, 73/23/EEG, EN 50144, EN 55014,
EN 50260

Peter Holmes, Director of Engineering
BDCI, 4/F, 2 Dai Wang Street
Tai Po Industrial Estate
Tai Po NT, Hong Kong

Garantie

Black & Decker heeft vertrouwen in zijn producten en biedt een uitstekende garantie. Deze garantiebepalingen vormen een aanvulling op uw wettelijke rechten en beperken deze niet. De garantie geldt in de lidstaten van de Europese Unie en de Europese Vrijhandelsassociatie.

Mocht uw Black & Decker product binnen 24 maanden na datum van aankoop defect raken tengevolge van materiaal- of constructiefouten, dan garanderen wij de kosteloze vervanging van defecte onderdelen, de reparatie van het product of de vervanging van het product, tenzij:

- ◆ Het product is gebruikt voor handelsdoeleinden, professionele toepassingen of verhuurdoeleinden;
- ◆ Het product onoordeelkundig is gebruikt;
- ◆ Het product is beschadigd door invloeden van buitenaf of door een ongeval;
- ◆ Reparaties zijn uitgevoerd door anderen dan onze servicecentra of Black & Decker personeel.

Om een beroep op de garantie te doen, dient u een aankoopbewijs te overhandigen aan de verkoper of een van onze servicecentra. U kunt het adres van het dichtstbijzijnde servicecentrum opvragen via de adressen op de achterzijde van deze handleiding. U kunt ook een lijst van onze servicecentra en meer informatie m.b.t. onze klantenservice vinden op het volgende Internet-adres: www.2helpU.com.

Uso previsto

Esta herramienta Black & Decker ha sido diseñada para la proyección de rayos láser como ayuda en aplicaciones de bricolaje y para detectar estructuras cubiertas por planchas de pared. Esta herramienta está pensada únicamente para uso doméstico.

Instrucciones de seguridad

- ◆ **¡Atención!** Cuando use herramientas alimentadas por batería, debe adoptar siempre las precauciones de seguridad básicas, incluidas las siguientes, a fin de reducir el riesgo de incendio, pérdida del líquido de las baterías, lesiones personales y daños materiales.
- ◆ Lea completamente este manual antes de utilizar la herramienta.
- ◆ Mantenga a mano este manual para consultas posteriores.

Mantenga limpio el área de trabajo

Un área o un banco de trabajo en desorden aumentan el riesgo de accidentes.

Tenga en cuenta el entorno del área de trabajo

No exponga herramientas a la humedad. Procure que el área de trabajo esté bien iluminada. No utilice la herramienta donde exista riesgo de incendio o explosión, p. ej. en la proximidad de líquidos o gases inflamables.

¡Mantenga alejados a los niños!

No permita que niños, otras personas o animales se acerquen al área de trabajo o toquen la herramienta.

Vista ropa de trabajo apropiada

No lleve vestidos anchos ni joyas. Estos podrían ser atrapados por piezas en movimiento. Para trabajos en el exterior, se recomienda llevar guantes de goma y calzado de suela antideslizante. Si tiene el pelo largo, téngalo recogido y cubierto.

Protección personal

Lleve gafas de protección. Utilice una mascarilla si el trabajo ejecutado produce polvo u otras partículas volantes. Lleve protectores para los oídos cuando el ruido pueda resultar molesto.

No alargue demasiado su radio de acción

Mantenga un apoyo firme sobre el suelo y conserve el equilibrio en todo momento.

Esté siempre alerta

Mire lo que está haciendo. Use el sentido común. No maneje la herramienta cuando esté cansado.

Sujete bien la pieza de trabajo

Utilice abrazaderas o un torno para sujetar la pieza de trabajo. Es más seguro que sujetarla con la mano y le permite utilizar ambas manos para manejar la herramienta.

Utilice la herramienta adecuada

En este manual se explica para qué uso está destinada la herramienta. No utilice herramientas o dispositivos acoplables de potencia demasiado débil para ejecutar trabajos pesados.

La herramienta funcionará mejor y con mayor seguridad al ser utilizada de acuerdo con sus características técnicas.

No fuerce la herramienta.

¡Atención! El uso de otros accesorios, adaptadores, o la propia utilización de la herramienta en cualquier forma diferente de las recomendadas en este manual de instrucciones puede constituir un riesgo de lesiones a las personas.

Compruebe que no haya piezas averiadas

Antes de usarla, compruebe cuidadosamente que la herramienta no esté estropeada. Compruebe la posible existencia de piezas móviles mal alineadas o atascadas, la rotura de piezas, el posible daño de protectores e interruptores y cualquier otro aspecto que pueda afectar al funcionamiento de la herramienta. Asegúrese de que la herramienta puede funcionar adecuadamente y cumplir con el cometido para el que ha sido diseñada. No use la herramienta si hay alguna pieza defectuosa o averiada. No utilice la herramienta si no es posible apagar y encender el interruptor. Encargue al servicio técnico autorizado que repare o sustituya las piezas defectuosas o averiadas. Jamás intente repararla usted mismo.

Evite un arranque involuntario

Procure no tocar el conmutador de encendido/apagado mientras transporta la herramienta.

Guarde las herramientas que no utiliza

Las herramientas y baterías que no se utilizan, deben estar protegidas en un lugar seco y cerrado o elevado, fuera del alcance de los niños.

Mantenga las herramientas asiduamente

Mantenga sus herramientas afiladas y limpias para trabajar mejor y más seguro. Siga las instrucciones para el mantenimiento y la sustitución de accesorios. Mantenga los mandos y conmutadores secos, limpios y libres de aceite y grasa.

Reparaciones

Esta herramienta cumple las normas de seguridad aplicables. Las reparaciones deben llevarse a cabo por personal cualificado, usando piezas de recambio originales; en caso contrario, podría ocasionarse un considerable riesgo para el usuario.

Instrucciones de seguridad adicionales para láseres

- ◆ Este láser pertenece a la clase 2 según la norma EN 60825-1:1994+A11. No sustituya el diodo láser por otro de un tipo distinto. Si se ha estropeado, repare el láser en un servicio de reparación autorizado.
- ◆ No utilice el láser para fines distintos a la proyección de rayos láser.
- ◆ La exposición de los ojos a un rayo láser de clase 2 se considera segura durante un máximo de 0,25 segundos. Los reflejos de los párpados normalmente proporcionarán una protección adecuada. A distancias superiores a 1 m, el láser pertenece a la clase 1 y, por tanto, se considera totalmente seguro.

- ◆ No mire nunca el rayo láser directamente ni de manera intencionada.
- ◆ No utilice herramientas ópticas para ver el rayo láser.
- ◆ No sitúe la herramienta en posiciones en las que el rayo láser pueda alcanzar a alguna persona a la altura de su cabeza.
- ◆ No permita que los niños se acerquen al láser.

Instrucciones de seguridad adicionales para baterías no recargables

- ◆ Nunca, por ningún motivo, trate de abrirla.
- ◆ No las almacene en lugares donde la temperatura pueda exceder los 40 °C.
- ◆ Cuando deseche las baterías, siga las instrucciones indicadas en la sección "Protección del medio ambiente". No arroje la batería al fuego.
- ◆ Bajo condiciones extremas, la batería podría perder líquido. Si observa que la batería ha perdido líquido, proceda del modo siguiente:
 - Limpie cuidadosamente el líquido con un paño. Evite el contacto con la piel.

Características

1. Botón de encendido/apagado (láser)
2. Botón de encendido/apagado (detector de estructuras)
3. Tapa de batería
4. Indicadores luminosos
5. Porta-accesorios
6. Accesorio de marcar/colgar
7. Accesorio de agujero
8. Accesorio espaciador
9. Aperturas del láser

Montaje

Instalación de la batería (fig. A)

- ◆ Pulse el botón de apertura (10) y retire la tapa de la batería (3) de la herramienta.
- ◆ Conecte la batería al conector. El terminal grande de la batería se conecta al terminal pequeño del conector.
- ◆ Vuelva a instalar la tapa colocándola en su posición original.

Instalación y retirada de los accesorios

El accesorio de marcar/colgar sirve para hacer una marca en la línea de nivel o para colgar la herramienta en una plancha de yeso de pared por medio de la clavija para planchas de yeso. El accesorio de orificio sirve para colgar la herramienta en otros tipos de pared mediante un tornillo o un clavo. El accesorio espaciador sirve para ampliar el rayo láser.

Instalación

- ◆ Introduzca el accesorio en el porta-accesorios de la parte trasera de la herramienta.

- ◆ Alinee las muescas del accesorio con los huecos del porta-accesorios.
- ◆ Encaje el accesorio en su posición.

Retirada

- ◆ Mantenga presionadas las muescas del accesorio.
- ◆ Saque el accesorio del porta-accesorios.

Uso

Uso de la función de nivel del láser (fig. B)

- ◆ Coloque la herramienta plana contra la pared, tal como se muestra.
- ◆ Pulse el botón de encendido/apagado (1) para encender la herramienta.
- ◆ Mueva la herramienta según sea necesario para situar los rayos láser.
- ◆ Si es necesario, cuelgue la unidad de la pared por medio del accesorio apropiado.

Nota: los rayos láser sólo estarán nivelados si la herramienta se mantiene como máximo a 5° de la vertical.

Uso del accesorio espaciador (fig. C)

Si necesita ampliar el rayo láser, utilice el accesorio espaciador tal como se muestra.

Nota: no se puede utilizar el detector de tachuelas con el accesorio espaciador instalado.

Mejora de la visibilidad del rayo (fig. D)

Si, debido a las condiciones luminosas, resulta difícil ver el rayo láser, puede utilizar uno de los accesorios que se muestran para mejorar el rayo.

Uso de la función de detector de estructuras (fig. E)

Puede utilizar esta función para encontrar estructuras de madera o de metal a través de planchas de yeso de pared de hasta 18 mm de espesor.

- ◆ Instale el accesorio de marcar (6).
- ◆ Coloque la herramienta plana contra la pared, tal como se muestra.
- ◆ Mantenga pulsado el botón de encendido/apagado (2).

El indicador luminoso rojo (4) se encenderá y la herramienta emitirá un sonido único mientras está calibrando.

Cuando haya terminado:

- ◆ Deslice despacio la herramienta en dirección horizontal. Asegúrese de no inclinar ni levantar la herramienta.
- ◆ Cuando se encienda el indicador luminoso rojo (4), siga deslizando la herramienta más despacio hasta que ésta emita un sonido y se encienda el indicador luminoso verde superior.

Esto indica la posición de uno de los bordes de la estructura.

- ◆ Marque esta posición a través del orificio del accesorio de marcar (6).

- ◆ Siga avanzando con la unidad hasta que los indicadores luminosos se apaguen.
- ◆ Manteniendo todavía pulsado el botón de encendido/apagado (2), mueva la herramienta en la dirección opuesta.
- ◆ Cuando se encienda el indicador luminoso rojo (4), siga deslizando la herramienta más despacio hasta que ésta emita un sonido y se encienda el indicador luminoso verde superior.

Esto indica la posición del otro borde de la estructura.

- ◆ Marque esta posición a través del orificio del accesorio de marcación (6).

El centro de la estructura se encuentra entre las dos marcas.

Protección del medio ambiente

Herramientas



Black & Decker proporciona facilidades para el reciclado de los productos Black & Decker que hayan llegado al final de su vida útil. Este servicio se proporciona de forma gratuita. Para poderlo utilizar, le rogamos entregue el producto en cualquier servicio técnico autorizado quien se hará cargo del mismo en nuestro nombre.

Pueden consultar la dirección de su servicio técnico más cercano poniéndose en contacto con la oficina local de Black & Decker en la dirección que se indica en este manual. Como alternativa, se puede consultar en Internet, en la dirección siguiente, la lista de servicios técnico autorizados e información completa de nuestros servicios de postventa y contactos: www.2helpU.com.

Baterías



Si usted mismo quiere desechar la herramienta, deben desmontarse las baterías como se describe a continuación y desecharla de acuerdo con la legislación local.

- ◆ Coloque las baterías en un embalaje adecuado para garantizar que sus terminales no quedan en cortocircuito. Lleve las baterías al punto de reciclado local.

Características técnicas

	LZR1
Voltaje	V 9
Tamaño de la batería	6LR61
Clase del láser	II
Temperatura de funcionamiento	°C 0 - 40
Peso	kg 0,45

Declaración CE de conformidad

Black & Decker certifica que estas herramientas han sido construidas de acuerdo a las normas siguientes: 98/37/CEE, 89/336/CEE, 73/23/CEE, EN 50144, EN 50104, EN 50260

Peter Holmes, Director of Engineering
BDCI, 4/F, 2 Dai Wang Street
Tai Po Industrial Estate
Tai Po NT, Hong Kong

Garantía

Black & Decker confía plenamente en la calidad de sus productos y ofrece una garantía extraordinaria. Esta declaración de garantía es una añadida, y en ningún caso un perjuicio para sus derechos estatutarios. La garantía es válida dentro de los territorios de los Estados Miembros de la Unión Europea y de los de la Zona Europea de Libre Comercio.

Si un producto Black & Decker resultará defectuoso debido a materiales o mano de obra defectuosos o a la falta de conformidad, Black & Decker garantiza, dentro de los 24 meses de la fecha de compra, la sustitución de las piezas defectuosas, la reparación de los productos sujetos a un desgaste y rotura razonables o la sustitución de tales productos para garantizar al cliente el mínimo de inconvenientes, a menos que:

- ◆ El producto haya sido utilizado con propósitos comerciales, profesionales o de alquiler;
- ◆ El producto haya sido sometido a un uso inadecuado o negligente;
- ◆ El producto haya sufrido daños causados por objetos o sustancias extrañas o accidentes;
- ◆ Se hayan realizado reparaciones por parte de personas que no sean los servicios de reparación autorizados o personal de servicios de Black & Decker;

Para reclamar en garantía, será necesario que presente la prueba de compra al vendedor o al servicio técnico de reparaciones autorizado. Pueden consultar la dirección de su servicio técnico más cercano poniéndose en contacto con la oficina local de Black & Decker en la dirección que se indica en este manual. Como alternativa, se puede consultar en Internet, en la dirección siguiente, la lista de servicios técnicos autorizados e información completa de nuestros servicios de postventa y contactos: www.2helpU.com.

Utilização

Este aparelho Black & Decker foi desenvolvido para projectar feixes laser horizontais, a fim de o auxiliar nas suas tarefas de bricolage, e para detectar estruturas em paredes.

Esta ferramenta destina-se apenas ao uso doméstico.

Instruções de segurança

- ◆ **Aviso!** Ao utilizar ferramentas alimentadas por bateria, é preciso seguir sempre as precauções básicas de segurança, incluindo as detalhadas a seguir, para diminuir os riscos de incêndio, corrosão das baterias, ferimentos pessoais e danos materiais.
- ◆ Leia atentamente este manual antes de utilizar a ferramenta.
- ◆ Guarde este manual para futura referência.

Mantenha a área de trabalho arrumada

As mesas e áreas de trabalho desarrumadas podem provocar ferimentos.

Cuide do ambiente da área de trabalho

Não exponha a ferramenta à chuva. Não utilize a ferramenta em situações onde haja humidade ou água. Mantenha a área de trabalho bem iluminada. Não utilize a ferramenta onde haja risco de fogo ou explosão, p.ex. em presença de líquidos ou gases inflamáveis.

Mantenha as crianças afastadas

Não permita que crianças, visitantes ou animais cheguem perto da área de trabalho ou toquem na ferramenta.

Vista-se de maneira apropriada

Não use vestuário largo nem jóias porque podem prender-se numa peça móvel. Quando se trabalha no exterior, é de aconselhar o uso de luvas de borracha e de calçado antiderrapante. Cubra o cabelo se tiver cabelo comprido.

Protecção pessoal

Utilize óculos de protecção. Utilize óculos de protecção e uma máscara de rosto para poeiras sempre que as operações possam produzir poeira ou partículas que voem. Utilize protector de ouvidos sempre que o nível de ruído pareça ser incómodo.

Verifique a sua posição

Mantenha sempre o equilíbrio.

Esteja atento

Dê atenção ao que vai fazendo. Trabalhe com precaução. Não utilize ferramentas quando estiver cansado.

Segure firmemente as peças a trabalhar

Utilize grampos ou um torno para segurar as peças de trabalho. É mais seguro e permite manter as duas mãos livres para trabalhar.

Utilize a ferramenta apropriada.

Neste manual indicam-se as aplicações da ferramenta.

Não force pequenas ferramentas ou acessórios para fazer o trabalho duma ferramenta forte. A ferramenta trabalhará melhor e de uma maneira mais segura se for utilizada para o efeito indicado. Não force a ferramenta.

Aviso! O uso de qualquer acessório ou da própria ferramenta, além do que é recomendado neste manual de instruções pode dar origem a risco de ferimento.

Verifique se existem peças danificadas.

Antes do uso, verifique cuidadosamente se a ferramenta está danificada. Verifique o tamanho das peças móveis e se as mesmas estão alinhadas; verifique se há alguma peça partida, se as protecções e os interruptores estão danificados, bem como quaisquer outras condições que possam afectar o funcionamento da ferramenta. Assegure-se de que a ferramenta funciona correctamente e de que esteja a desempenhar as funções para as quais foi projectada. Não utilize a ferramenta se houver alguma peça defeituosa. Não utilize a ferramenta se o interruptor liga/desliga não estiver em funcionamento. Qualquer peça defeituosa deve ser reparada ou substituída por um técnico autorizado. Nunca tente efectuar qualquer reparação por sua conta.

Evite ligar sem intenção

Não transporte a ferramenta com um dedo sobre o interruptor liga/desliga.

Guarde as ferramentas que não estiverem a ser utilizadas.

Quando não estiverem em uso, as ferramentas devem ser armazenadas num local seco, fora do alcance de crianças.

Cuide das suas ferramentas com atenção

Mantenha as ferramentas cortantes afiadas e limpas para um melhor e mais seguro desempenho. Siga as instruções para a manutenção e troca de acessórios. Mantenha os punhos e os interruptores secos, limpos e isentos de óleo e gordura.

Reparações

Esta ferramenta cumpre os requisitos de segurança pertinentes. As reparações devem ser realizadas somente por pessoas qualificadas e as peças de reposição devem ser originais. A não observância disso poderá resultar em perigos consideráveis para os utilizadores.

Instruções adicionais de segurança para laser

- ◆ Este laser encontra-se em conformidade com a classe 2, de acordo com EN 60825-1:1994+A11. Não substitua um diodo laser por um de tipo diferente. Em caso de avaria, mande reparar o seu nível laser junto de um técnico autorizado.
- ◆ Não utilize o laser para qualquer outro propósito que não a projecção de feixes laser horizontais..
- ◆ A exposição ocular ao feixe de um laser classe 2 é considerada segura, desde que não exceda o tempo máximo de 0,25 segundos. Os reflexos da pálpebra constituem, geralmente, protecção suficiente. A distâncias acima de 1 m, o laser entra em conformidade com a classe 1 e, por conseguinte, é considerado totalmente seguro.
- ◆ Nunca olhe directamente para o feixe laser, nem de forma intencional.

- ◆ Não utilize ferramentas ópticas para visualizar o feixe a laser.
- ◆ Não coloque o aparelho em posição que possa fazer com que o feixe laser atravesse qualquer pessoa à altura da cabeça.
- ◆ Não permita a proximidade de crianças feixe laser.

Instruções de segurança adicionais referentes a baterias não recarregáveis

- ◆ Nunca tente abrir a bateria seja qual for a razão.
- ◆ Não armazene em locais onde a temperatura possa exceder 40 °C.
- ◆ Quando se desfizer das baterias, siga as instruções fornecidas na secção "Protecção do meio ambiente". Não incinere as baterias.
- ◆ Sob condições extremas, é possível que a bateria apresente vazamentos. Quando notar que há líquido nas baterias, proceda da seguinte maneira:
 - Limpe o líquido cuidadosamente utilizando um pano. Evite o contacto com a pele.

Funções

1. Interruptor de ligar/desligar (laser)
2. Interruptor de ligar/desligar (detector de estruturas)
3. Tampa da bateria
4. Indicadores LED
5. Suporte de inserção
6. Inserção de marcação/suspensão
7. Inserção para orifício
8. Inserção espaçadora
9. Aberturas laser

Montagem

Colocar a bateria (fig. A)

- ◆ Prima o botão de libertação (10) e faça deslizar a tampa da bateria (3), retirando-a da ferramenta.
- ◆ Ligue a bateria ao conector. O terminal maior da bateria liga ao terminal menor do conector.
- ◆ Volte a colocar a tampa, empurrando até ouvir um clique.

Colocação e remoção das inserções

A inserção de marcação/suspensão é utilizada para marcar a linha de nível ou para pendurar a ferramenta numa placa de gesso usando o gancho de placa de gesso fornecido.

A inserção para orifício é utilizada para pendurar a ferramenta em outros tipos de parede usando um parafuso ou prego.

A inserção espaçadora é utilizada para estender o raio laser.

Montagem

- ◆ Coloque a inserção no suporte com a parte traseira da ferramenta.

- ◆ Alinhe os cortes localizados na inserção com as reentrâncias do suporte.
- ◆ Deixe a inserção encaixar no sítio com um clique.

Remoção

- ◆ Mantenha os cortes na inserção libertos.
- ◆ Retire a inserção do suporte.

Utilização

Utilização da função de nível do laser (fig. B)

- ◆ Encoste a ferramenta à parede como indicado.
- ◆ Puxe o interruptor de ligar/desligar (1) para cima para ligar a ferramenta.
- ◆ Mova a ferramenta conforme necessário para posicionar os raios laser.
- ◆ Se necessário, pendure a unidade na parede usando a inserção apropriada.

Nota: os raios laser só ficarão nivelados se a ferramenta se mantiver a 5° na vertical.

Utilizar a inserção espaçadora (fig. C)

Se precisar de estender o raio laser, use a inserção espaçadora como indicado.

Nota: o sensor de pernos não pode ser utilizado em conjunto com a inserção espaçadora.

Aumentar a visibilidade do feixe (fig. D)

Se por condições de luz for difícil ver o raio laser, pode usar uma das inserções como indicado para aumentar o raio.

Utilização da função do detector de estruturas (fig. E)

Pode usar esta função para encontrar estruturas de madeira ou de metal através de placas de gesso até 18 mm de espessura.

- ◆ Coloque a inserção de marcação (6).
- ◆ Encoste a ferramenta à parede como indicado.
- ◆ Solte o interruptor de ligar/desligar (2).

O indicador LED vermelho (4) acende e a ferramenta liberta um sinal sonoro quando inicia a calibração. Quando terminar:

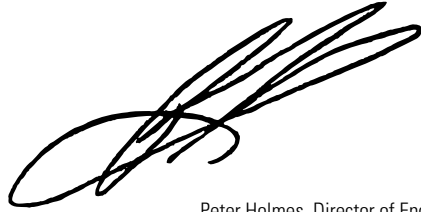
- ◆ Faça deslizar lentamente a ferramenta na direcção horizontal. Certifique-se de que não inclina ou levanta a ferramenta.
- ◆ Quando o indicador LED vermelho (4) acender, abra e faça pressão com a ferramenta até esta fazer soar um sinal sonoro e o indicador LED verde na parte de cima acender.

Isto indica a posição de uma extremidade da estrutura.

- ◆ Marque esta posição através do orifício na inserção de marcação (6).
- ◆ Mova a unidade para a frente até os indicadores LED apagarem.
- ◆ Mantendo o interruptor de ligar/desligar (2) solto, mova a ferramenta na direcção oposta.

Declaração de conformidade

A Black & Decker declara que estas ferramentas foram concebidas em conformidade com:
98/37/CEE, 89/336/CEE, 73/23/CEE, EN 50144, EN 55014,
EN 50260



Peter Holmes, Director of Engineering
BDCI, 4/F, 2 Dai Wang Street
Tai Po Industrial Estate
Tai Po NT, Hong Kong

Garantia

A Black & Decker confia na qualidade de seus produtos e oferece um programa de garantia excelente. Esta declaração de garantia soma-se aos seus direitos legais e não os prejudica em nenhum aspecto. A garantia será válida nos territórios dos Estados Membros da União Europeia e na Área de Livre Comércio da Europa.

Caso algum produto da Black & Decker apresente avarias devido a defeitos de material, mão-de-obra ou ausência de conformidade no prazo de 24 meses a partir da data de compra, a Black & Decker garantirá a substituição das peças defeituosas, a reparação dos produtos que foram submetidos a uso adequado e remoção ou substituição dos mesmos para assegurar o mínimo de inconvenientes ao cliente a menos que:

- ◆ O produto tenha sido utilizado para fins comerciais, profissionais ou aluguer;
- ◆ O produto tenha sido submetido a uso incorrecto ou descuido;
- ◆ O produto tenha sofrido danos causados por objectos estranhos, substâncias ou acidentés;
- ◆ Tenha um histórico de reparações efectuadas por terceiros que não sejam os agentes autorizados ou profissionais de manutenção da Black & Decker.

Para activar a garantia, será necessário enviar a prova de compra ao revendedor ou agente de reparação autorizado. Para verificar a localização do agente de reparação mais próximo de si contacte o escritório local da Black & Decker no endereço indicado neste manual. Se preferir, consulte a lista de agentes autorizados da Black & Decker e os dados completos de nossos serviços de atendimento pós-venda na Internet no endereço: www.2helpU.com.

- ◆ Quando o indicador LED vermelho (4) acender, abrande e faça pressão com a ferramenta até esta fazer soar um sinal sonoro e o indicador LED verde na parte de cima acender. Isto indica a posição da outra extremidade da estrutura.
- ◆ Marque esta posição através do orifício na inserção de marcação (6).

O centro da estrutura encontra-se entre as duas marcações.

Protecção do meio ambiente

Ferramentas



A Black & Decker oferece facilidades para a reciclagem de produtos Black & Decker uma vez que os mesmos tenham alcançado o final de suas vidas úteis. Este serviço é fornecido sem encargos. Para utilizá-lo, devolva o seu produto a qualquer agente autorizado, que se encarregará de recolher o equipamento em nosso nome.

Para verificar a localização do agente autorizado mais próximo de si, contacte o escritório local da Black & Decker no endereço indicado neste manual. Se preferir, consulte a lista de agentes autorizados da Black & Decker e os dados completos dos nossos serviços de atendimento pós-venda na Internet no endereço: www.2helpU.com.

Baterias



Caso deseje desfazer-se da ferramenta por conta própria, remova as baterias conforme o descrito abaixo e deaça-se das baterias de acordo com as normas locais.

- ◆ Coloque as baterias numa embalagem apropriada para garantir que os terminais não possam entrar em curto-circuito. Leve-as a uma estação local de reciclagem.

Dados técnicos

	LZR1
Voltagem	V 9
Tamanho da bateria	6LR61
Laser classe	II
Temperatura de funcionamento	°C 0 - 40
Peso	kg 0,45

Användningsområde

Detta Black & Decker verktyg är avsett för projicering av laserlinjer i gds-användning och för att upptäcka regler m.m. i väggar. Verktöget är endast avsett för bruk i hemmet.

Säkerhetsinstruktioner

- ◆ **Varning!** När man använder batteridrivna verktyg är det viktigt att man bl.a. följer nedanstående säkerhetsanvisningar för att minska risken för brand, batteriläckage, personskador och materialskador.
- ◆ Läs bruksanvisningen noggrant innan du använder verktöget.
- ◆ Spara bruksanvisningen lättillgängligt.

Håll arbetsområdet i ordning

Nedskräpade ytor och arbetsbänkar inbjuder till skador.

Tänk på arbetsmiljöns inverkan

Utsätt inte verktöget för regn. Använd inte verktöget på fuktiga eller våta platser. Ha bra belysning över arbetsytan.

Använd inte verktöget där det finns risk för eldsvåda eller explosion, t.ex. i närheten av lättantändliga vätskor eller gaser.

Utom räckhåll för barn

Tillåt inte barn, besökande eller djur att komma i närheten av arbetsplatsen eller att röra vid verktöget.

Klä dig rätt

Bär inte löst hängande kläder eller smycken. De kan fastna i rörliga delar. Gummihandskar och halkfria skor rekommenderas vid utomhusarbeten. Använd hårnät om du har långt hår.

Skyddskläder

Använd alltid skyddsglasögon. Använd ansiktsmask om arbetet förorsakar damm eller partiklar i luften.

Använd hörselskydd om du besväras av ljudnivån.

Sträck dig inte för mycket

Se till att du alltid har säkert fotfäste och balans.

Var uppmärksam

Titta på det du gör. Använd sunt förnuft. Använd inte verktöget när du är trött.

Sätt fast arbetsstycket

Använd skruvvingar eller ett skruvstycke för att hålla fast arbetsstycket. Det är säkrare än att använda handen och du får bägge händerna fria för arbetet.

Använd rätt verktyg

Använd inte verktyg för ändamål de inte är avsedda för. Tvinga inte verktöget att göra arbeten som är avsedda för kraftigare verktyg. Överbelasta inte verktöget.

Varning! Använd endast tillbehör och tillsatser som är rekommenderade i bruksanvisningen och katalogerna.

Användning av annat verktyg eller tillbehör kan innebära risk för personskada.

Kontrollera verktöget för skador

Kontrollera verktöget för skador innan du använder det. Kontrollera att de rörliga delarna inte har fastnat eller är felmonterade.

Kontrollera även att övriga delar och skydd inte är skadade och att det inte föreligger några andra fel som kan påverka verktögets funktion. Kontrollera att verktöget fungerar riktigt och kan utföra de avsedda funktionerna. Använd inte verktöget om fel uppstår på någon av dess delar. Använd inte verktöget om det inte kan kopplas till och från med strömbrytaren.

Om fel uppstår skall delarna repareras eller bytas ut av en auktoriserad Black & Decker serviceverkstad. Försök aldrig reparera verktöget själv.

Undvik oavsiktlig start

Bär aldrig verktöget med ett finger på strömbrytaren.

Förvara verktöget säkert

När verktöget inte används skall det samt batterierna förvaras på en torr plats utom räckhåll för barn.

Sköt verktöget med omsorg

Håll verktöget rent och använd skarpa tillbehör för bättre prestanda och säkrare drift. Följ instruktionerna beträffande skötsel och byte av tillbehör. Håll handtagen och strömbrytare torra, rena och fria från olja och fett.

Reparationer

Detta verktyg uppfyller gällande säkerhetskrav.

Reparationer ska utföras av en auktoriserad Black & Decker serviceverkstad som använder originaldelar, annars kan användaren utsättas för stor fara.

Extra säkerhetsföreskrifter för lasrar

- ◆ Denna laser uppfyller kraven för klass 2 enligt EN 60825-1:1994+A11. Byt inte ut någon laserdiod mot en av annan typ. Om den skadas ska lasern endast repareras av en auktoriserad reparatör.
- ◆ Använd inte lasern för andra syften än att projicera laserlinjer.
- ◆ Om ögat utsätts för en klass 2 laserstråle är detta säkert i maximalt 0,25 sekunder. Ögonlockens reflexrörelser innebär normalt tillräckligt skydd. På avstånd större än 1 m överensstämmer lasern med klass 1 och kan därför anses som helt säker.
- ◆ Se aldrig rakt in i laserstrålen, vare sig med eller utan avsikt.
- ◆ Använd inga optiska hjälpmedel för att se laserstrålen.
- ◆ Ställ inte upp verktöget så att laserstrålen kan komma att träffa någon person i ögonhöjd.
- ◆ Låt inte barn komma i närheten av lasern.

Extra säkerhetsföreskrifter för batterier som inte är uppladdningsbara

- ◆ Försök aldrig öppna batteriet.
- ◆ Förvara inte batterier i utrymmen där temperaturen kan överstiga 40 °C.
- ◆ När batterierna kasseras ska instruktionerna i kapitlet "Miljö" följas. Bränn ej batterierna.
- ◆ Under extrema förhållanden kan batteriläckage uppstå.

Om du upptäcker vätska från batterierna skall följande iakttagas:

- Torka försiktigt bort vätskan med en trasa.
- Undvik kontakt med huden.

Detaljbeskrivning

1. Strömbrytare (laser)
2. Strömbrytare (regelsökare)
3. Batterilock
4. LED-indikatorer
5. Insatshållare
6. Markerings-/upphängningsinsats
7. Nyckelhålsinsats
8. Distansinsats
9. Laseröppningar

Montering

Sätta i batteriet (fig. A)

- ◆ Tryck in låsknappen (10) och dra av batterilocket (3) från verktyget.
- ◆ Anslut batteriet till kontakten. Den större batteripolen ansluter till det mindre kontaktuttaget.
- ◆ Sätt tillbaka locket så att det knäpper fast.

Sätta i och ta ut insatser

Markerings-/upphängningsinsatsen används för att göra en markering på den horisontella linjen eller för att hänga upp verktyget med gipsplattepinnen som medföljer.

Nyckelhålsinsatsen används för att hänga upp verktyget på andra sorters väggar med en skruv eller ett spik.

Distansinsatsen används för att förlänga laserlinjen.

Montering

- ◆ Sätt i insatsen i hållaren bakifrån på verktyget.
- ◆ Rikta in insatsen mot spåren i insatshållaren.
- ◆ Låt insatsen knäppa fast.

Borttagning

- ◆ Tryck in kanterna på insatsen.
- ◆ Dra ut insatsen ur hållaren.

Användning

Användning av lasern horisontellt (fig. B)

- ◆ Placera verktyget tätt mot väggen som bilden visar.
- ◆ Tryck strömbrytaren (1) uppåt för att slå på verktyget.
- ◆ Rör på verktyget som det behövs för att placera laserlinjerna rätt.
- ◆ Om det behövs hänger man upp verktyget på väggen med hjälp av en lämplig insats.

Obs! Laserlinjerna kommer bara att vara horisontella om verktyget hålls inom 5° från vertikalläge.

Använda distansinsatsen (fig. C)

Om du skulle behöva förlänga laserstrålen, använder du distansinsatsen som bilden visar.

Obs! Spikensorn kan inte användas samtidigt som distansinsatsen sitter i.

Öka strålens synlighet (fig. D)

Om ljusförhållandena gör det svårt att se laserstrålen, kan du använda en av insatserna för att förstärka linjen.

Användning av regelsökaren (fig. E)

Du kan använda den här funktionen för att söka efter träreglar eller metallreglar genom gipsplattor upp till 18 mm tjocka.

- ◆ Sätt i markeringsinsatsen (6)
- ◆ Placera verktyget tätt mot väggen som bilden visar.
- ◆ Håll strömbrytaren (2) intryckt.

Den röda LED-indikatorn (4) lyser till och en ljudsignal hörs en gång medan verktyget kalibreras. När detta är gjort:

- ◆ Rör sakta lasern i horisontalled. Se till att inte luta eller lyfta verktyget.
- ◆ Sakta ner, när den röda LED-indikatorn (4) lyser upp, och fortsätt flytta verktyget tills ljudsignalen hörs och den gröna LED-indikatorn tänds.

Detta anger föremålets ena kant.

- ◆ Markera läget genom hålet i markeringsinsatsen (6).
- ◆ Fortsätt att flytta verktyget tills LED-indikatorn slocknar.
- ◆ Fortsätt att hålla strömbrytaren (2) intryckt och flytta verktyget i motsatt riktning.
- ◆ Sakta ner, när den röda LED-indikatorn (4) lyser upp, och fortsätt flytta verktyget tills ljudsignalen hörs och den gröna LED-indikatorn tänds.

Detta anger föremålets andra kant.

- ◆ Markera läget genom hålet i markeringsinsatsen (6).

Mitten på föremålet är mellan de två märkena.

Miljö

Verktyg



När ditt verktyg är utslitet, skydda naturen genom att inte slänga det tillsammans med vanligt avfall. Lämna det till de uppsamlingsställen som finns i din kommun eller där du köpt verktyget.

Batterier



Skydda miljön genom att lämna kasserade batterier till därför avsedd uppsamlingsplats.

- ◆ Placera batterierna i en lämplig förpackning så att kontakterna inte kan kortslutas. Lämna batterierna på den lokala återvinningsstationen.

Tekniska data

	LZR1
Spänning	V 9
Batteristorlek	6LR61
Laserklass	II
Drifttemperatur	°C 0 - 40
Vikt	kg 0,45

CE-försäkran om överensstämmelse

Black & Decker förklarar att dessa verktyg är konstruerade i överensstämmelse med:
98/37/EEG, 89/336/EEG, 73/23/EEG, EN 50144, EN 55014, EN 50260



Peter Holmes, Director of Engineering
BDCI, 4/F, 2 Dai Wang Street
Tai Po Industrial Estate
Tai Po NT, Hong Kong

Reservdelar / reparationer

Reservdelar finns att köpa hos auktoriserade Black & Decker verkstäder, som även ger kostnadsförslag och reparerar våra produkter.

Förteckning över våra auktoriserade verkstäder finns på Internet, vår hemsida www.blackdecker.se samt www.2helpU.com.

Garanti

Black & Decker garanterar att produkten är fri från material- och/eller fabrikationsfel vid leverans till kund. Garantin är i tillägg till konsumentens lagliga rättigheter och påverkar inte dessa. Garantin gäller inom medlemsstaterna i Europeiska Unionen och i det Europeiska Frihandelsområdet.

Om en Black & Decker produkt går sönder på grund av material- och/eller fabrikationsfel eller brister i överensstämmelse med specifikationen, inom 24 månader från köpet, åtar sig Black & Decker att reparera eller byta ut produkten med minsta besvär för kunden.

Garantin gäller inte för fel som beror på:

- ◆ normalt slitage
- ◆ felaktig användning eller skötsel
- ◆ att produkten skadats av främmande föremål, ämnen eller genom olyckshändelse

Garantin gäller inte om reparation har utförts av någon annan än en auktoriserad Black & Decker verkstad.

För att utnyttja garantin skall produkten och inköpskvittot lämnas till återförsäljaren eller till en auktoriserad verkstad senast 2 månader efter det att felet har upptäckts. För information om närmaste auktoriserad verkstad; kontakta det lokala Black & Decker kontoret på den adress som är angiven i bruksanvisningen. En lista på alla auktoriserade verkstäder samt servicevillkor finns även tillgängligt på Internet, adress: www.2helpU.com.

Bruksområde

Dette verktøyet fra Black & Decker er designet for å projisere laserstråler til hjelp i "gjør det selv"-jobber og for å oppdage stolper dekket av veggplater. Verktøyet er kun beregnet på bruk i hjemmet.

Sikkerhetsinstruksjoner

- ◆ **Advarsel!** Når du bruker batteridrevne verktøy, må du følge en del grunnleggende sikkerhetsregler, se nedenfor, for å redusere faren for brann, batterilekkasjer, personskade og materiell skade.
- ◆ Ta deg tid til å lese nøye gjennom bruksanvisningen før du begynner å bruke verktøyet.
- ◆ Oppbevar bruksanvisningen på et lett tilgjengelig sted.

Hold arbeidsområdet rent og ryddig

En uryddig arbeidsplass innbyr til skader.

Tenk på arbeidsmiljøets innvirkning

Utsett ikke verktøyet for regn. Bruk ikke verktøyet under våte eller fuktige forhold. Pass på at arbeidsområdet er godt opplyst. Bruk ikke verktøyet hvor det er fare for forårsaking av brann eller en eksplosjon, f. eks. i nærheten av brannfarlige væsker eller gasser.

Hold barn unna

Barn, besøkende eller dyr må ikke komme i nærheten av arbeidsområdet eller i kontakt med verktøyet.

Kle deg riktig

Ha ikke på deg løstsittende klær eller smykker. De kan sette seg fast i de bevegelige delene. Vi anbefaler gummihansker og sko som ikke glir når du arbeider utendørs. Bruk hårnett hvis du har langt hår.

Personlig vern

Bruk vernebriller. Bruk en ansikts- eller støvmaske når operasjonene kan forårsake støv eller flyvende partikler. Bruk øreværn når støynivået virker ukomfortabelt.

Strekk deg ikke for langt

Pass på at du alltid har sikkert fotfeste og balanse.

Vær oppmerksom

Se på det du gjør. Bruk sunn fornuft. Bruk ikke maskinen når du er trett.

Sikre arbeidsstykket

Bruk tvinger eller skrustikker til å feste arbeidsstykket med. Dette er sikrere enn å bruke hånden, og du får begge hendene fri til å styre verktøyet.

Bruk riktig verktøy

Bruk ikke verktøyet til formål det ikke er ment for. Tving ikke en maskin til å gjøre arbeid som krever kraftigere verktøy. Overbelast ikke verktøyet.

Advarsel! Bruk bare tilbehør og utstyr som anbefales i bruksanvisningen og i katalogene. Bruk av annet verktøy eller tilbehør kan medføre en mulig risiko for personskade.

Sjekk verktøyet for skader

Kontroller verktøyet nøye for skade før bruk. Kontroller at de bevegelige delene ikke har satt seg fast eller er feilmontert. Kontroller også at de øvrige delene og beskyttelsene ikke er skadet og at det ikke foreligger noen andre feil som kan påvirke verktøyets funksjon. Kontroller at verktøyet fungerer som det skal og utfører beregnet funksjon. Bruk aldri verktøyet hvis noen av delene er skadet. Ikke bruk verktøyet hvis det ikke er mulig å slå det på og av med strømbryteren. Hvis feil oppstår skal delene repareres eller byttes ut av et autorisert Black & Decker serviceverksted. Prøv aldri å reparere selv.

Unngå utilsiktet start

Bær aldri verktøyet med fingeren på strømbryteren.

Oppbevar verktøyet på et trygt sted

Når det ikke er i bruk, må verktøy og batteri oppbevares på et tørt sted, og slik at det ikke er tilgjengelig for barn.

Vær nøye med vedlikeholdet

Hold verktøyet rent og bruk skarpe tilbehør for bedre prestasjon og sikrere drift. Følg forskriftene når det gjelder vedlikehold og skifte av tilbehør. Hold håndtakene og brytere tørre, rene og fri for olje og fett.

Reparasjoner

Dette verktøyet overholder relevante sikkerhetskrav. Reparasjoner må bare utføres av autoriserte Black & Decker serviceverksteder som benytter originale reservedeler, ellers kan det være farlig å bruke utstyret.

Tilleggsinstruksjoner for sikkerhet ved bruk av lasere

- ◆ Denne laseren samsvarer med klasse 2 i henhold til EN 60825-1:1994+A11. En laserdiode må ikke skiftes ut med en annen type. I tilfelle skade, må laseren repareres av en godkjent reparatør.
- ◆ Bruk ikke laseren til noe annet formål enn projisering av laserstråler.
- ◆ Det anses å være trygt om øyet blir utsatt for strålen i en klasse 2 laser i maksimum 0,25 sekunder. Refleksene i øyelokket gir vanligvis tilstrekkelig beskyttelse. Ved avstander på mer enn 1 meter samsvarer laseren med klasse 1 og anses dermed å være fullstendig sikker.
- ◆ Stirr aldri med vilje direkte inn i laserstrålen.
- ◆ Bruk ikke optiske verktøy for å se på laserstrålen.
- ◆ Still ikke opp verktøyet på en slik måte at strålen kan krysse et menneske i hodehøyde.
- ◆ La ikke barn komme i nærheten av laseren.

Ekstra sikkerhetsinstruksjoner for batterier som ikke er oppladbare

- ◆ Må aldri åpnes.
- ◆ Må ikke oppbevares på steder hvor temperaturen kan overstige 40 °C.
- ◆ Når du kasserer batteriet, følger du instruksene som står i avsnittet "Miljø". Batteriene må ikke brennes.

- ◆ Under ekstreme forhold kan batterilekkasje forekomme. Hvis du merker væske på batteriene, må du gjøre som følger:
 - Tørk forsiktig væsken med en klut. Unngå kontakt med huden.

Funksjoner

1. Strømbryter (laser)
2. Strømbryter (stolpesøker)
3. Batteriløkk
4. LED-indikatorer
5. Innsatsholder
6. Merke-/hengeinnsats
7. Nøkkelhullinnsats
8. Distanseinnsats
9. Laseråpninger

Montering

Montere batteriet (fig. A)

- ◆ Trykk inn utløserknappen (10) og skyv batterilokket (3) av verktøyet.
- ◆ Koble batteriet til kontakten. Den store batterikontakten kobles til den noe mindre apparatkontakten.
- ◆ Sett på lokket igjen og la det klikke på plass.

Montere og ta av innsatser

Merke-/hengeinnsatsen brukes til å lage en markering på den horisontale linjen eller for å henge opp verktøyet med gipsplatepinnen som følger med. Nøkkelhullinnsatsen brukes til å henge verktøyet på andre veggtyper ved bruk av en skruer eller spiker. Distanseinnsatsen brukes til å forlenge laserstrålen.

Montere

- ◆ Sett innsatsen i holderen fra baksiden av verktøyet.
- ◆ Juster tappene i innsatsen mot sporene i innsatsholderen.
- ◆ La innsatsen klikke på plass.

Ta av

- ◆ Trykk og hold tappene på innsatsen inne.
- ◆ Skyv innsatsen ut av holderen.

Bruk

Bruk av laseren horisontalt (fig. B)

- ◆ Plasser verktøyet flatt mot veggen som vist.
- ◆ Skyv strømbryteren (1) opp for å slå verktøyet på.
- ◆ Flytt verktøyet etter behov for å posisjonere laserstrålene.
- ◆ Om nødvendig, heng enheten på veggen ved bruk av den egnede innsatsen.

Merk: Laserstrålene blir bare i vater hvis verktøyet holdes innenfor 5° fra vertikalen.

Bruke distanseinnsatsen (fig. C)

Hvis du trenger å forlenge laserstrålen, bruk distanseinnsatsen som vist.

Merk: Stolpesøkeren kan ikke anvendes når distanseinnsatsen er montert.

Forbedre laserstrålens synlighet (fig. D)

Hvis det er vanskelig å se laserstrålen på grunn av belyningsforholdene, kan du bruke én av innsatsene, som vist, til å forbedre strålen.

Bruke stolpesøkerfunksjonen (fig. E)

Du kan bruke denne funksjonen til å finne tre- eller metallstolper gjennom gipsplater med en tykkelse på opptil 18 mm.

- ◆ Monter merkeinnsettsen (6).
- ◆ Plasser verktøyet flatt mot veggen som vist.
- ◆ Trykk inn strømbryteren (2) og hold den inne.

Den røde LED-indikatoren (4) begynner å lyse og verktøyet avgir én pipelyd mens det kalibrerer. Når dette er fullført:

- ◆ Skyv verktøyet langsomt i horisontal retning. Pass på å ikke vippe eller løfte verktøyet.
- ◆ Når den røde LED-indikatoren (4) slår seg på, reduser farten og skyv verktøyet videre til det avgir en pipetone og den øvre, grønne LED-indikatoren begynner å lyse.

Dette angir posisjonen på én kant av stolpen.

- ◆ Merk denne posisjonen gjennom hullet i merkeinnsettsen (6).
- ◆ Flytt enheten videre til LED-indikatorene slår seg av.
- ◆ Mens du fremdeles holder strømbryteren (2) inne, flytt verktøyet i motsatt retning.
- ◆ Når den røde LED-indikatoren (4) slår seg på, reduser farten og skyv verktøyet videre til det avgir en pipetone og den øvre, grønne LED-indikatoren begynner å lyse.

Dette angir posisjonen på den andre kanten av stolpen.

- ◆ Merk denne posisjonen gjennom hullet i merkeinnsettsen (6).

Senteret på stolpen er mellom de to merkene.

Miljø

Verktøy



Når verktøyet ditt er utslitt, beskytt naturen ved ikke å kaste det sammen med vanlig avfall. Lever det til en oppsamlingsplass som finnes i din kommune eller der hvor du kjøpte verktøyet.

Batterier



Hvis du vil kassere verktøyet selv, må du fjerne batteriene som beskrevet ovenfor og deponere dem i henhold til gjeldende lover og regler.

- ◆ Legg batteriene i en egnet innpakning for å sikre at kontaktene ikke kan kortsluttes. Ta batteriene med til en lokal gjenvinningsstasjon.

Tekniske data

	LZR1
Spenning	V 9
Batteristørrelse	6LR61
Laserklasse	II
Driftstemperatur	°C 0 - 40
Vekt	kg 0,45

CE-sikkerhetserklæring

Black & Decker erklærer at disse verktøyer er konstruert i henhold til:

98/37/EØF, 89/336/EØF, 73/23/EØF, EN 50144, EN 55014, EN 50260



Peter Holmes, Director of Engineering
BDCI, 4/F, 2 Dai Wang Street
Tai Po Industrial Estate
Tai Po NT, Hong Kong

Reservdeler / reparasjoner

Reservdeler kan kjøpes hos autoriserte Black & Decker serviceverksteder, som også gir kostnadsoverslag og reparerer våre produkter.

Oversikt over våre autoriserte serviceverksteder finnes på Internet, vår hjemmeside www.blackdecker.no samt www.2helpU.com.

Garanti

Black & Decker garanterer at produktet ikke har material- og/eller fabrikkasjonsfeil ved levering til kunde. Garantien er i tillegg til kundens lovlige rettigheter og påvirker ikke disse. Garantien gjelder innen medlemsstatene i den Europeiske Unionen og i det Europeiske Frihandelsområdet.

Hvis et Black & Decker produkt går i stykker på grunn av material- og/eller fabrikkasjonsfeil eller har mangler i forhold til spesifikasjonene, innen 24 måneder fra kjøpet, påtar Black & Decker seg å reparere eller bytte ut produktet med minst mulig vanskelighet for kunden.

Garantien gjelder ikke for feil som kommer av:

- ◆ normal slittasje
- ◆ feilaktig bruk eller vedlikehold (mislighold)
- ◆ at produktet har blitt skadet av fremmede gjenstander, emner eller ved et uhell

Det gjøres oppmerksom på at produktet ikke er beregnet på industriell/profesjonell/yrkesmessig bruk, men til hus- og hjemmebruk.

Garantien gjelder ikke om reparasjoner har blitt utført av noen andre enn et autorisert Black & Decker serviceverksted.

For å ta garantien i bruk skal produktet og kjøpekvittring leveres til forhandleren eller til et autorisert serviceverksted senest 2 måneder etter at feilen har blitt oppdaget.

For informasjon om nærmeste autoriserte serviceverksted; kontakt det lokale Black & Decker kontoret på den adressen som er angitt i bruksanvisningen. En oversikt over alle autoriserte serviceverksteder samt servicevilkår finnes også tilgjengelig på Internet, adresse: www.2helpU.com.

Anvendelsesområde

Dette Black & Decker værktøj er beregnet til at projicere laserlinier som hjælpemiddel til gør-det-selv opgaver og til at påvise plække, der er dækket med vægplader. Dette værktøj er kun beregnet til privat brug.

Sikkerhedsinstruktioner

- ◆ **Advarsel!** Ved brug af batteridrevet værktøj skal de grundlæggende sikkerhedsforanstaltninger, herunder de følgende, altid følges, således at risikoen for brand, lækkende batterier og person- og materialeskader begrænses.
- ◆ Læs denne brugsanvisning igennem, inden værktøjet tages i brug.
- ◆ Opbevar brugsanvisningen let tilgængeligt.

Hold arbejdsområdet i orden

Uordentlige arbejdsområder og arbejdsbænke indbyder til skader.

Tænk på arbejdsmiljøets indflydelse

Udsæt ikke værktøjet for regn. Anvend ikke værktøjet på fugtige eller våde pladser. Sørg for en god belysning over arbejdsområdet. Anvend ikke værktøjet hvor der eksisterer risiko for at brand kan opstå eller eksplosioner forekomme, som følge af brug af værktøjet. F. eks. aldrig i nærheden af let antændelige væsker eller gasser.

Hold børnene på afstand

Børn, besøgende eller dyr må ikke nærme sig arbejdsområdet eller røre ved værktøjet.

Klæd dig rigtigt på

Bær ikke løst hængende tøj eller smykker. De kan sidde fast i bevægelige dele. Gummihandsker og skridsikre sko anbefales ved udendørs arbejde. Brug håret, hvis du har langt hår.

Personlig beskyttelse

Brug beskyttelsesbriller. Brug ansigts- eller støvmaske, når brug af værktøjet kan medføre støv eller flyvende partikler. Brug høreværn, når lydniveauet virker generende.

Stræk dig ikke for meget

Sørg for, at du altid har sikkert fodfæste og balance.

Vær opmærksom

Se på det, du gør. Brug din sunde fornuft. Brug ikke værktøjet, når du er træt.

Sæt arbejdsemnet fast

Brug skruetvinger eller skruestik for at spænde arbejdsemnet fast. Det er sikrere end at bruge hånden, og du får begge hænder fri til arbejdet.

Brug det rigtige værktøj

Brugen af værktøjet er beskrevet i denne brugsanvisning. Tving ikke elværktøj til at udføre arbejde, som er beregnet til kraftigere værktøj. Brug kun tilbehør og dele, der er anbefalet i brugsanvisningen og katalogerne. Værktøjet må ikke forceres.

Advarsel! Anvendelsen af andet tilbehør eller udførelse af opgaver med andet værktøj end det her anbefalede kan medføre risiko for personskader.

Kontrollér værktøjet for skader

Kontrollér omhyggeligt værktøjet for beskadigelser, før du bruger det. Check de bevægelige dele for skæv indstilling og sammenbrændinger, kontrollér for brud på dele, skader på skærme og kontakter samt alt andet, der kan påvirke værktøjets funktion. Kontrollér, at værktøjet fungerer rigtigt og kan udføre det arbejde, det er beregnet til. Værktøjet må ikke benyttes, hvis en af delene er beskadiget eller defekt.

Brug ikke værktøjet, hvis det ikke kan tændes og slukkes ved afbryderen. Skadede eller defekte dele skal repareres eller udskiftes af en autoriseret tekniker. Man må aldrig forsøge selv at reparere værktøjet.

Undgå utilsigtet start af værktøjet

Man må ikke bære værktøjet med en finger på tænd/sluk knappen.

Opbevar værktøjet sikkert, når det ikke bruges

Når værktøj og batterier ikke er i brug, skal de opbevares indelåst eller højt placeret et tørt sted uden for børns rækkevidde.

Vedligehold værktøjet omhyggeligt

Skærende værktøj skal holdes skarpe og rene, for på denne måde at opnå et bedre og mere sikkert brug.

Følg vedligeholdelsesvejledningen samt vejledningen til udskiftning af tilbehør. Hold håndtagene og knapperne tørre, rene og fri for olie og fedt.

Reparationer

Dette værktøj opfylder de relevante sikkerhedskrav.

Reparationer må kun foretages af dertil kvalificerede personer, som bruger originale reservedele. I modsat fald kan der opstå betydelig fare for brugeren.

Yderligere sikkerhedsvejledninger om laserværktøj

- ◆ Denne laser overholder klasse 2 i EN 60825-1:1994+A11. En laserdioder må ikke udskiftes med en diode af en anden type. Hvis den beskadiges, skal den repareres af et autoriseret reparationsværksted.
- ◆ Laseren må ikke benyttes til andre formål end at styre laserlinjer.
- ◆ Øjnene må højst udsættes for laserstråler i klasse 2 i 0,25 sekunder. Øjenlågenes naturlige reflekser yder normalt den nødvendige beskyttelse af øjet. Ved afstande på over 1 meter overholder laseren klasse 1 og betragtes således som helt sikker.
- ◆ Kig aldrig direkte og med vilje ind i laserstrålen.
- ◆ Benyt ikke optisk værktøj til at kigge på laserstrålen med.
- ◆ Værktøjet må ikke opsættes på en måde, så laserstrålen kan ramme personer i hovedhøjde.
- ◆ Lad ikke børn komme i nærheden af laseren.

Yderligere sikkerhedsvejledninger om ikke opladelige batterier

- ◆ Man må aldrig forsøge at åbne et batteri.

- ◆ Det må ikke opbevares i lokaler, hvor temperaturen overstiger 40 °C.
- ◆ Ved bortskaffelse af batterier skal man følge vejledningen i afsnittet "Miljø". Brænd ikke batterierne.
- ◆ Under ekstreme forhold kan der forekomme batteriutæthed. Hvis man opdager væske på batterierne, skal man gå frem på følgende måde:
 - Tør forsigtigt væsken af med en klud. Undgå kontakt med huden.

Funktioner

1. Afbryder (laser)
2. Afbryder (pløkpåviser)
3. Batterilåg
4. Lysindikatorer
5. Tilbehørsholder
6. Markerings- og ophængningstilbehør
7. Nøglehulstilbehør
8. Afstandsstykketilbehør
9. Laseråbninger

Montering

Montering af batteriet (fig. A)

- ◆ Tryk på udløseren (10), og skub batterilåget (3) af værktøjet.
- ◆ Slut batteriet til konnektoren. Den store batteripol skal sluttes til den lille konnektorpol.
- ◆ Sæt låget på igen, og lad det klikke på plads.

Montering og afmontering af tilbehør

Markerings- og ophængningstilbehøret bruges til at lave en markering på nivelleringslinjen eller til ophængning af værktøjet på en gipsplade med den medfølgende gipspladestift. Nøglehulstilbehøret bruges til ophængning af værktøjet på andre vægtyper ved hjælp af en skrue eller et søm. Afstandsstykketilbehøret bruges til forlængelse af laserlinjen.

Montering

- ◆ Sæt tilbehøret i holderen fra bagsiden af værktøjet.
- ◆ Justér rillerne på tilbehøret efter markeringerne i tilbehørsholderen.
- ◆ Lad tilbehøret klikke på plads.

Demontering

- ◆ Hold rillerne på tilbehøret trykket ind.
- ◆ Tryk tilbehøret ud af holderen.

Brug

Brug af lasernivelleringsfunktionen (fig. B)

- ◆ Sæt værktøjet fladt op ad væggen som vist.
- ◆ Tryk afbryderen (1) op for at tænde for værktøjet.

- ◆ Flyt værktøjet efter behov for at placere laserlinjen.
- ◆ Hæng eventuelt enheden på væggen ved hjælp af det mest velegnede tilbehør.

Bemærk: Laserlinjen bliver kun vandret, hvis værktøjet holdes inden for 5 fra lodret.

Brug af afstandsstykketilbehøret (fig. C)

Hvis du har behov for at forlænge laserlinjen, bruges afstandsstykketilbehøret som vist. Bemærk: Pløksensoren kan bruges med afstandsstykketilbehøret påmonteret.

Bedring af strålens synlighed (fig. D)

Hvis det på grund af lysforholdene er vanskeligt at se laserlinjen, kan du bruge en af tilbehørsdelene som vist til at forbedre linjen.

Brug af pløkpåvisningsfunktionen (fig. E)

Du kan bruge denne funktion til at finde træ- eller metalpløkke gennem gipsplader, der er op til 18 mm tykke.

- ◆ Montér markeringstilbehøret (6).
- ◆ Sæt værktøjet fladt op ad væggen som vist.
- ◆ Hold afbryderen (2) trykket ind.

Den røde lysindikator (4) lyser, og værktøjet bipper én gang, mens det kalibrerer. Når det er sket, gøres følgende:

- ◆ Skub langsomt værktøjet vandret. Sørg for ikke at tippe eller løfte værktøjet.
- ◆ Når den røde lysindikator (4) lyser, skubbes værktøjet langsomt videre, indtil det bipper, og den øverste grønne lysindikator lyser.

Dette indikerer placeringen af den ene ende af pløkken.

- ◆ Markér denne position gennem hullet i markeringstilbehøret (6).
- ◆ Flyt enheden videre, til lysindikatorerne slukker.
- ◆ Mens afbryderen (2) stadig holdes nede, skubbes værktøjet i modsat retning.
- ◆ Når den røde lysindikator (4) lyser, skubbes værktøjet langsomt videre, indtil det bipper, og den øverste grønne lysindikator lyser.

Dette indikerer placeringen af den anden ende af pløkken.

- ◆ Markér denne position gennem hullet i markeringstilbehøret (6).

Midten af pløkken er mellem de to markeringer.

Miljø

Værktøj



Når dit værktøj er udtjent, beskyt da naturen ved ikke at smide det ud sammen med det almindelige affald. Afløvr det til de opsamlingssteder, der findes i din kommune eller der hvor du købte værktøjet.

Batterier



Hvis du selv ønsker at bortskaffe værktøjet, skal batterierne afmonteres som beskrevet ovenfor og bortskaffes i overensstemmelse med gældende miljøbestemmelser.

- ◆ Læg batterierne i en dertil egnet emballage for at undgå, at polerne kortsluttes. Bring batterierne til en lokal genbrugscentral.

Tekniske data

	LZR1
Spænding	V 9
Batteristørrelse	6LR61
Laserklasse	II
Driftstemperatur	°C 0 - 40
Vægt	kg 0,45

EU-overensstemmelseserklæring

Black & Decker erklærer, at disse værktøjer er konstrueret i henhold til:

98/37/EØF, 89/336/EØF, 73/23/EØF, EN 50144, EN 55014, EN 50260

Peter Holmes, Director of Engineering
BDCI, 4/F, 2 Dai Wang Street
Tai Po Industrial Estate
Tai Po NT, Hong Kong

Reserve dele / reparationer

Reserve dele kan købes hos autoriserede Black & Decker serviceværksteder, som giver forslag til omkostninger og reparerer vore produkter. Oversigt over vore autoriserede værksteder findes på internettet på vor hjemmeside www.blackdecker.dk samt www.2helpU.com.

Garanti

Black & Decker garanterer, at produktet er fri for materielle skader og/eller fabrikationsfejl ved levering til kunden. Garantien er et tillæg til konsumentens lovlige rettigheder og påvirker ikke disse. Garantien gælder indenfor medlemsstaterne af den Europæiske Union og i det Europæiske Frihandelsområde.

Hvis et Black & Decker produkt går i stykker på grund af materiel skade og/eller fabrikationsfejl eller på anden måde ikke fungerer i overensstemmelse med specifikationen, inden for 24 måneder fra købsdatoen, påtager Black & Decker sig at reparere eller ombytte produktet med mindst muligt besvær for kunden.

Garantien gælder ikke for fejl og mangler, der er sket i forbindelse med:

- ◆ normal slitage
- ◆ uheldige følger efter unormal anvendelse af værktøjet
- ◆ overbelastning, hærværk eller overdrevent intensivt brug af værktøjet
- ◆ ulykkehændelse

Garantien gælder ikke hvis reparationer er udført af nogen anden end et autoriseret Black & Decker værksted.

For at udnytte garantien skal produktet og købskvitteringen indleveres til forhandleren eller til et autoriseret værksted, senest 2 måneder efter at fejlen opdages. For information om nærmeste autoriserede værksted: kontakt det lokale Black & Decker kontor på den adresse som er opgivet i brugsanvisningen. Liste over alle autoriserede Black & Decker serviceværksteder samt servicevilkår er tilgængelig på internettet, på adressen www.2helpU.com.

Käyttötarkoitus

Tämä Black & Decker -laser on suunniteltu heijastamaan laserviivoja avuksi kodin nikkarointitöissä ja havaitsemaan seinän tukirakenteet. Kone on tarkoitettu kotikäyttöön.

Turvallisuusohjeet

- ◆ **Varoitus!** Paristokäyttöisiä koneita käytettäessä on aina noudatettava mm. seuraavia turvallisuusohjeita, jotta tulipalojen, paristovuotojen, henkilövahinkojen ja materiaaliavurioiden riski olisi mahdollisimman pieni.
- ◆ Lue käyttöohje huolellisesti ennen koneen käyttöönottoa.
- ◆ Säilytä käyttöohje kaikkien koneiden käyttäjien ulottuvilla.

Pidä työskentelyalue siistinä

Poista roskat ja mahdolliset esteet työskentelyalueelta vältyksesi vaurioilta.

Ajattele työskentelyalueen vaikutusta työhösi

Älä altista konetta sateelle äläkä käytä sitä kosteissa tai märissä paikoissa. Järjestä työskentelyalueelle hyvä valaistus. Älä käytä konetta paikassa, jossa on tulipalo- tai räjähdysvaara, esim. palavien nesteiden tai kaasujen läheisyydessä.

Työskentele lasten ulottumattomissa

Älä anna lasten, vieraiden tai eläinten tulla lähelle työskentelyaluetta tai koskea koneeseen.

Pukeudu asianmukaisesti

Älä käytä liian väljiä vaatteita tai koruja. Ne voivat tarttua liikkuviin osiin. Käytä ulkona työskennellessäsi kumihanskikkaita ja liukumattomia kenkiä. Jos sinulla on pitkät hiukset, käytä hiuserverkköä.

Suojavaatetus

Käytä aina suojalaseja. Käytä kasvosuojaa, jos työskennellessä syntyy pölyä tai hiukkasia. Käytä kuulosuojaimia, jos melutaso tuntuu epämuksavalta.

Älä kurottele

Seiso aina tukevasti ja tasapainossa.

Ole tarkkaavainen

Keskity työhösi. Käytä tervettä järkeä. Älä käytä sähkötyökalua, kun olet väsynyt.

Kiinnitä työstökappale kunnolla

Käytä ruuvipuristinta tai -kappaletta, jotta työstökappale pysyy kunnolla kiinni. Näin saat molemmat kädet vapaaksi työhön.

Käytä oikeaa konetta

Käytä konetta ainoastaan sellaiseen työhön, johon se on tarkoitettu. Käytä vain käyttöohjeessa ja tuotekuvastossa suositeltuja tarvikkeita ja lisälaitteita. Jonkin muun laitteen käyttö voi aiheuttaa onnettomuuden. Älä ylikuormita konetta.

Tarkista, että kone on kunnossa

Tarkista ennen käyttöä, ettei kone ole vaurioitunut.

Tarkista, etteivät liikkuvat ja muut osat sekä suoja ole viallisia, ja että kaikki muut käyttöön mahdollisesti vaikuttavat tekijät ovat kunnossa. Varmista, että kone toimii oikein ja täyttää tehtävänsä.

Älä käytä konetta, jos jokin sen osista on viallinen. Älä käytä konetta, jos se ei käynnisty ja pysähdy virrankatkaisijasta. Viallinen osa tulee korjata tai vaihtaa valtuutetussa Black & Deckerin huoltoliikkeessä. Älä koskaan yritä korjata konetta itse.

Vältä tahatonta käynnistämistä

Älä koskaan kanno konetta sormet kiinni virrankatkaisijassa.

Säilytä konetta oikein

Kun konetta ei käytetä, säilytä sitä kuivassa, lukitussa paikassa tai korkealla lasten ulottumattomissa.

Hoida työkalua huolellisesti

Pidä työkalu puhtaana ja käytä teräviä teriä tehokasta ja turvallista työskentelyä varten. Noudata huollosta ja tarvikkeiden vaihdosta annettuja ohjeita. Pidä virrankatkaisija ja kädensijat kuivina ja puhtaina öljystä ja rasvasta.

Korjaukset

Tämä kone täyttää voimassa olevat turvallisuusvaatimukset. Korjauksia saa tehdä vain Black & Deckerin valtuuttama huoltoliike, joka käyttää alkuperäisosia, muutoin koneen käyttäjälle voi aiheuta vaarallisia tilanteita.

Lisäturvaohjeet lasereille

- ◆ Tämä laser täyttää standardin EN 60825-1:1994+A11 luokan 2 mukaiset vaatimukset. Älä vaihda laseriodia toisentyypiseeseen. Jos laser vaurioituu, anna se valtuutetun korjaajan korjattavaksi.
- ◆ Älä käytä laseria muuhun käyttötarkoitukseen, kuin laserviivojen heijastamiseen.
- ◆ Silmän altistuminen luokan 2 lasersäteelle on turvallista enintään 0,25 sekunnin ajan. Silmäluomen refleksit tarjoavat normaalisti riittävän suojan. Yli 1 metrin etäisyydessä laser on luokan 1 mukainen ja on siten täysin turvallinen.
- ◆ Älä koskaan katso tahallasi suoraan lasersäteeseen.
- ◆ Älä käytä optisia välineitä katsoaksesi lasersädettä.
- ◆ Älä aseta laseria asentoon, jossa lasersäde voi osua ihmiseen pään korkeudelta.
- ◆ Älä päästä lapsia lasersäteen lähelle.

Lisäturvaohjeet paristoille

- ◆ Älä koskaan yritä avata paristoja.
- ◆ Älä säilytä paristoja paikassa, jonka lämpötila saattaa ylittää +40 °C.
- ◆ Kun poistat pariston käytöstä, noudata kappaleessa "Ympäristö" annettuja ohjeita. Älä polta paristoja.
- ◆ Ääriolosuhteissa paristo saattaa vuotaa. Kun havaitset paristosta tulevan nestettä, toimi seuraavasti:
 - Kuivaa neste varovasti pois siivousliinalla.
 - Vältä nesteen joutumista iholle.

Yleiskuvaus

1. Virrankatkaisija (laser)
2. Virrankatkaisija (seinän tukirakenteiden etsin)
3. Paristokotelon kansi
4. LED-ilmaisimet
5. Adapterin pidike
6. Merkintä-/ripustusadapteri
7. Reiällinen ripustusadapteri
8. Etäisyysadapteri
9. Laseraukot

Kokoaminen

Pariston asettaminen (kuva A)

- ◆ Paina vapautuspainiketta (10) ja liu'uta paristokotelon kansi (3) pois laserin päältä.
- ◆ Aseta paristo koteloon. Suurempi pariston napa kytketään pienempään liittimeen.
- ◆ Laita suojus takaisin ja napsauta se paikalleen.

Adaptoreiden asentaminen ja poistaminen

Merkintä-/ripustusadapteria käytetään merkinnän tekemiseen vaakasuoraan tai laserin ripustamiseen mukana toimitetulla kipsilevynaulalla. Reiällistä ripustusadapteria käytetään laserin ripustamiseen muuntuyppisille seinille ruuvilla tai naulalla. Etäisyysadapteria käytetään laserviivan laajentamiseen.

Kiinnitys

- ◆ Aseta adapteri pidikkeeseen laserin takaa.
- ◆ Aseta adapterin tapit samaan tasoon adapterin pidikkeen urien kanssa.
- ◆ Napsauta adapteri paikalleen.

Poisto

- ◆ Pidä adapterin tapit painettuina.
- ◆ Vedä adapteri ulos pidikkeestä.

Käyttö

Laserin tasotoiminnon käyttäminen (kuva B)

- ◆ Aseta laser tasaisesti seinää vasten kuvan osoittamalla tavalla.
- ◆ Kytke virta laseriin työntämällä virrankatkaisijaa (1) ylös.
- ◆ Liikuta laseria tarpeen mukaan kohdistaaksesi laserviivat oikein.
- ◆ Ripusta adapteri tarvittaessa seinälle asianmukaisen naulan avulla.

Huomio: laserviivat ovat vaakatasossa vain, jos laseria pidetään 5° sisällä pystysuorasta tasosta.

Etäisyysadapterin käyttäminen (kuva C)

Jos laserviiva täytyy pidentää, käytä etäisyysadapteria kuvan osoittamalla tavalla.

Huomio: seinän tukirakenteen ilmaisinta ei voi käyttää, kun etäisyysadapteri on asennettuna.

Säteen näkyvyyden vahvistaminen (kuva D)

Jos laserviiva on vaikea nähdä valaistusolosuhteista johtuen, etäisyysadapteria voi käyttää kuvan osoittamalla tavalla viivan vahvistamiseksi.

Seinän tukirakenteen etsintätoiminnon käyttäminen (kuva E)

Tämän toiminnon avulla voit etsiä puu- tai metallitukirakenteita jopa 18 mm paksun kipsilevyn läpi.

- ◆ Asenna merkintäadapteri (6).
- ◆ Aseta laser tasaisesti seinää vasten kuvan osoittamalla tavalla.
- ◆ Pidä virrankatkaisijaa (2) painettuna.

Punainen LED-ilmaisim (4) syttyy ja laser antaa merkkiään kerran, kun se kalibroitu. Kun kalibrointi on valmis:

- ◆ Liu'uta laseria hitaasti vaakatasossa. Älä kallista tai nosta laseria.
- ◆ Kun punainen LED-ilmaisim (4) syttyy, hidasta ja liu'uta laseria edelleen, kunnes laser antaa merkkiään ja päällä oleva vihreä LED-ilmaisim syttyy.

Tämä osoittaa tukirakenteen toisen reunan paikan.

- ◆ Merkitse tämä paikka merkintäadapterin reiän kautta (6).
- ◆ Liikuta laseria edelleen, kunnes LED-ilmaisimet sammuvat.
- ◆ Pidä virrankatkaisijaa (2) yhä painettuna ja liikuta laseria vastakkaiseen suuntaan.
- ◆ Kun punainen LED-ilmaisim (4) syttyy, hidasta ja liu'uta laseria edelleen, kunnes laser antaa merkkiään ja päällä oleva vihreä LED-ilmaisim syttyy.

Tämä osoittaa tukirakenteen toisen reunan paikan.

- ◆ Merkitse tämä paikka merkintäadapterin reiän kautta (6). Tukirakenteen keskipiste on näiden kahden merkin välillä.

Ympäristö

Kone



Kun koneesi on käytetty loppuun, älä heitä sitä tavallisten roskien mukana pois, vaan vie se paikkakuntasi kierrätyskeskukseen tai jätä valtuutettuun Black & Deckerin huoltooliikkeeseen.

Paristot



Jos haluat itse poistaa koneen käytöstä, täytyy paristot irrottaa alla kuvatulla tavalla. Suojele luontoa jättämällä paristot niille tarkoitettuun keräyspaikkaan.

- ◆ Aseta paristot sopivaan pakkaukseen siten, etteivät navat pääse oikosulkuun. Vie paristot paikalliselle kierrätysasemalle.

Tekniset tiedot

	LZR1
Jännite	V 9
Paristokokoo	6LR61
Laserluokka	II
Käyttölämpötila	°C 0 - 40
Paino	kg 0,45

CE-vaatimustenmukaisuusvakuutus

Black & Decker vakuuttaa, että nämä työkalut ovat 98/37/EC, 89/336/EEC, 73/23/EEC, EN 50144, EN 55014, EN 50260 mukaiset.



Peter Holmes, Director of Engineering
BDCI, 4/F, 2 Dai Wang Street
Tai Po Industrial Estate
Tai Po NT, Hong Kong

Korjaukset / varaosat

Mikäli koneeseen tulee vikaa, jätä se aina Black & Deckerin valtuuttamaan huoltoliikkeeseen korjattavaksi (tiedot löytyvät uusimmasta tuoteluettelostamme tai ottamalla yhteyttä Black & Decker Oy:hyn). Varaosia myyvät valtuutetut Black & Deckerin huoltoliikkeet, ja heiltä voi myös pyytää kustannusarvion koneen korjauksesta.

Tiedot valtuutetuista huoltoliikkeistä löytyvät myös internetistä osoitteesta www.2helpU.com sekä kotisivuiltamme www.blackdecker.fi.

Takuu

Black & Decker Oy takaa, ettei koneessa ollut materiaali- ja/ tai valmistusvikaa silloin, kun se toimitettiin ostajalle. Takuu on lisäksi kuluttajan laillisiin oikeuksiin eikä vaikuta niihin. Takuu on voimassa Euroopan Unionin jäsenmaissa ja Euroopan vapaakauppa-alueella (EFTA).

Mikäli Black & Decker -kone hajoaa materiaali- ja/ tai valmistusvirheen tai teknisten tietojen epätarkkuuden vuoksi 24 kk:n kuluessa ostopäivästä, Black & Decker korjaa koneen ilman kustannuksia ostajalle tai vaihtaa sen uuteen Black & Decker Oy:n valinnan mukaan.

Takuu ei kata vikoja, jotka johtuvat koneen

- ◆ normaalista kulumisesta
- ◆ ylikuormituksesta, virheellisestä käytöstä tai hoidosta
- ◆ vahingoittamisesta vieraalla esineellä tai aineella tai onnettomuustapauksessa.

Takuu ei ole voimassa, mikäli konetta on korjannut joku muu kuin Black & Deckerin valtuuttama huoltoliike.

Edellytyksenä takuun saamiselle on, että ostaja jättää koneen ja ostokuitin jälleenmyyjälle tai valtuutetulle huoltoliikkeelle viimeistään 2 kuukauden kuluessa vian ilmenemisestä. Tiedot valtuutetuista huoltoliikkeistä saa ottamalla yhteyttä Black & Decker Oy:hyn sekä internetistä osoitteesta www.2helpU.com, jossa on myös takuehdot.

Ενδεδειγμένη χρήση

Αυτό το εργαλείο Black & Decker έχει σχεδιαστεί για να προβάλει γραμμές λέιζερ ώστε να βοηθά σε εφαρμογές αυτοσχέδιων κατασκευών και για να ανιχνεύει βίδες που είναι καλυμμένες από διαχωριστικούς τοίχους. Το εργαλείο αυτό προορίζεται μόνο για ερασιτεχνική χρήση.

Οδηγίες ασφαλείας

- ♦ **Προσοχή!** Κατά τη χρήση εργαλείων, θα πρέπει πάντα να λαμβάνονται οι βασικές προφυλάξεις ασφαλείας, για τον περιορισμό του κινδύνου πυρκαγιάς, διαρροής υγρού από μπαταρίες, σωματικών βλαβών και υλικών ζημιών.
- ♦ Πριν χρησιμοποιήσετε το εργαλείο διαβάστε προσεκτικά τις παρακάτω οδηγίες.
- ♦ Φυλάξτε το εγχειρίδιο αυτό για μελλοντική αναφορά.

Διατηρείτε καθαρό το χώρο εργασίας

Ακατάστατοι χώροι και πάγκοι εγκυμονούν κίνδυνο τραυματισμού.

Λάβετε υπ' όψη τις επιδράσεις του περιβάλλοντος

Μην εκθέτετε ηλεκτρικά εργαλεία σε υγρασία. Φροντίστε η περιοχή εργασίας να είναι καλά φωτισμένη. Μη χρησιμοποιείτε το εργαλείο αν υπάρχει κίνδυνος να προκληθεί πυρκαγιά ή έκρηξη, π.χ. κοντά σε εύφλεκτη υγρά και αέρια.

Κρατάτε τα παιδιά σε απόσταση

Μην επιτρέπετε σε παιδιά, επισκέπτες ή ζώα να πλησιάζουν στο χώρο εργασίας ή να αγγίζουν το εργαλείο.

Φοράτε τα κατάλληλα ρούχα εργασίας

Μη φοράτε φαρδιά ρούχα ή κοσμήματα. Υπάρχει πιθανότητα να πιαστούν σε κινούμενα μέρη μηχανών. Για υπαίθριες εργασίες συνιστώνται λαστιχένια γάντια και υποδήματα που δε γλιστρούν. Εάν έχετε μακριά μαλλιά φοράτε προστατευτικό δίχτυκι.

Ατομική προστασία

Φορέστε προστατευτικά γυαλιά. Φορέστε μάσκα προσώπου ή προστασίας από τη σκόνη, στις περιπτώσεις που η εργασία ενδέχεται να προκαλέσει την παραγωγή σκόνης ή αιωρούμενων σωματιδίων. Φοράτε ωτασπίδες σε περιπτώσεις που η στάθμη του θορύβου σας προκαλεί δυσφορία.

Μη σκύβετε πάρα πολύ

Φροντίστε πάντοτε να έχετε την κατάλληλη στάση και να διατηρείτε την ισορροπία σας.

Να είστε πάντα προσεκτικοί

Παρακολουθείτε την εργασία σας. Ενεργείτε λογικά.

Μη χρησιμοποιείτε το εργαλείο όταν είστε κουρασμένος.

Στηρίξτε με ασφαλή τρόπο το αντικείμενο στο οποίο εργάζεστε

Χρησιμοποιείτε σφιγκτήρες ή μέγγενη για το σκοπό αυτό. Η μέθοδος αυτή είναι ασφαλέστερη και ελευθερώνει και τα δύο σας χέρια για το χειρισμό του εργαλείου.

Χρησιμοποιείτε το σωστό εργαλείο

Η ενδεδειγμένη χρησιμοποίηση αναφέρεται σε αυτές τις οδηγίες χρήσεως.

Μη χρησιμοποιείτε εργαλεία χαμηλής ισχύος ή προσθήκες για βαριές εργασίες. Το εργαλείο σας θα λειτουργήσει επιτυχέστερα και ασφαλέστερα εάν χρησιμοποιηθεί σύμφωνα με της προδιαγραφές του. Μη ζορίζετε το εργαλείο.

Προσοχή! Τόσο η χρήση εξαρτημάτων ή προσθηκών όσο και η πραγματοποίηση εργασιών που δεν συνιστώνται στις οδηγίες αυτές εγκυμονεί κίνδυνο τραυματισμού.

Ελέγχετε εάν το εργαλείο σας έχει θλάβες

Πριν από τη χρήση, ελέγξτε προσεκτικά το εργαλείο για τυχόν ζημιές. Ελέγξτε για τυχόν κακή ευθυγράμμιση και εμπλοκή των κινούμενων μερών, για μέρη που έχουν σπάσει, για τυχόν ζημιές στους προφυλακτήρες και τους διακόπτες, και γενικά κάθε είδους συνθήκες οι οποίες ενδέχεται να επηρεάσουν τη λειτουργία του εργαλείου. Βεβαιωθείτε ότι το εργαλείο λειτουργεί κανονικά και χρησιμοποιείται για το σκοπό για τον οποίο προορίζεται. Μη χρησιμοποιείτε το εργαλείο αν κάποιο εξάρτημα του παρουσιάζει ελάττωμα. Μη χρησιμοποιείτε το εργαλείο, εάν ο διακόπτης δεν μπορεί να το θέσει εντός ή εκτός λειτουργίας. Φροντίστε για την επισκευή ή αντικατάσταση τυχόν ελαττωματικών εξαρτημάτων από εξουσιοδοτημένο κέντρο επισκευών. Ποτέ μην επιχειρήσετε να επισκευάσετε οι ίδιοι το εργαλείο.

Αποθηκεύστε την τυχία εκκίνηση του εργαλείου

Μη μεταφέρετε το εργαλείο έχοντας το δάκτυλό σας πάνω στο διακόπτη εκκίνησης.

Φυλάγεται τα εργαλεία σας σε ασφαλές μέρος

Όταν δεν χρησιμοποιούνται, τα εργαλεία και οι μπαταρίες πρέπει να αποθηκεύονται σε ξηρό χώρο, μακριά από τα παιδιά.

Συντηρήστε προσεκτικά τα εργαλεία

Φροντίστε τα εργαλεία σας να είναι κοφτερά και καθαρά, ώστε να προσφέρουν υψηλή απόδοση και ασφάλεια κατά τη χρήση τους. Ακολουθήστε τις σχετικές οδηγίες σε ότι αφορά τη συντήρηση και την αλλαγή των εξαρτημάτων. Φροντίστε οι λαβές και οι διακόπτες να είναι στεγνοί, καθαροί και χωρίς λάδια ή γράσα.

Επισκευές

Το εργαλείο αυτό συμμορφώνεται με τις σχετικές προϋποθέσεις ασφαλείας. Οι επισκευές θα πρέπει να γίνονται μόνο από ειδικευμένους τεχνικούς και με τη χρήση αποκλειστικά γνήσιων ανταλλακτικών, διαφορετικά υπάρχει το ενδεχόμενο σοβαρού κινδύνου για το χρήστη.

Συμπληρωματικές οδηγίες ασφαλείας για λέιζερ.

- ♦ Αυτό το εργαλείο λέιζερ συμμορφώνεται με την κατηγορία 2 σύμφωνα με το πρότυπο EN 60825-1:1994+A11. Μην αντικαθιστάτε μία δίοδο λέιζερ με διαφορετικό τύπο δίοδο. Εάν πάθει βλάβη, επισκευάστε το εργαλείο λέιζερ από εξουσιοδοτημένα κέντρα επισκευών.
- ♦ Μη χρησιμοποιείτε το λέιζερ για οποιοδήποτε άλλο σκοπό εκτός από προβολή γραμμών λέιζερ.
- ♦ Η έκθεση ματιών σε ακτίνα λέιζερ κατηγορίας 2 δεν θεωρείται επικίνδυνη για μέγιστο χρόνο 0,25 δευτερολέπτων.

Τα αντανακλαστικά των βλεφαριδών του ματιού παρέχουν επαρκή προστασία. Για απόσταση πάνω από 1m, η ακτίνα λέιζερ είναι κατηγορίας 1 και συνεπώς θεωρείται εντελώς ακίνδυνη.

- ♦ Ποτέ μην κοιτάτε απευθείας και σκόπιμα τη δέσμη λέιζερ.
- ♦ Μη χρησιμοποιείτε οπτικά εργαλεία για να βλέπετε την ακτίνα λέιζερ.
- ♦ Μην τοποθετείτε το εργαλείο σε θέση όπου η ακτίνα λέιζερ μπορεί να διασχίσει κάποιο άτομο στο ύψος του κεφαλιού.
- ♦ Μην αφήνετε παιδιά να πλησιάζουν το λέιζερ.

Συμπληρωματικές οδηγίες ασφαλείας για μη επαναφορτιζόμενες μπαταρίες

- ♦ Μην επιχειρήσετε ποτέ να την ανοίξετε, για κανένα λόγο.
- ♦ Μην την αποθηκεύετε σε χώρους όπου η θερμοκρασία μπορεί να υπερβεί τους 40 °C.
- ♦ Όταν πετάτε τις μπαταρίες, να ακολουθείτε τις οδηγίες που παρατίθενται στην ενότητα "Προστασία του περιβάλλοντος". Μην πετάτε τις μπαταρίες στη φωτιά.
- ♦ Σε περίπτωση έκθεσης σε ακραίες συνθήκες, η μπαταρία ενδέχεται να παρουσιάσει διαρροή. Αν παρατηρήσετε υγρά στις μπαταρίες, ενεργήστε ως ακολούθως:
 - Σκουπίστε προσεκτικά τα υγρά με ένα πανί.
 - Αποφύγετε την επαφή με το δέρμα.

Χαρακτηριστικά

1. Διακόπτης on/off (λέιζερ)
2. Διακόπτης on/off (λέιζερ) (ανιχνευτής βίδας)
3. Κάλυμμα μπαταρίας
4. Δείκτες LED
5. Τοποθετήστε την υποδοχή συγκράτησης .
6. Εξάρτημα σημαδιού/στερέωσης
7. Εξάρτημα εγχοπής κλειδιού
8. Διαχωριστικό
9. Διαστάσεις λέιζερ

Συναρμολόγηση

Τοποθέτηση μπαταρίας (εικ.Α)

- ♦ Πιέστε το πλήκτρο απελευθέρωσης (10) και σύρετε το κάλυμμα της μπαταρίας (3) για να το βγάλετε από το εργαλείο.
- ♦ Συνδέστε την μπαταρία στο φορτιστή. Ο μεγαλύτερος πόλος της μπαταρίας συνδέεται με τον μικρότερο ακροδέκτη του φορτιστή.
- ♦ Επανατοποθετήστε το κάλυμμα και ασφαλίστε το στη θέση του.

Τοποθέτηση και αφαίρεση εξαρτημάτων

Το εξάρτημα σημαδιού και στερέωσης χρησιμοποιείται για να σημαδεύει στο ύψος της γραμμής ή για να κρεμάται το εργαλείο σε τοίχο με σανίδωμα, χρησιμοποιώντας το ειδικό καρφί στερέωματος που παρέχεται. Το εξάρτημα εγχοπής κλειδιού χρησιμοποιείται για να κρεμάται το εργαλείο σε άλλα είδη τοίχου χρησιμοποιώντας βίδα ή καρφί. Το διαχωριστικό χρησιμοποιείται για να επιμηκύνεται η γραμμή λέιζερ.

Τοποθέτηση

- ♦ Τοποθετήστε το διαχωριστικό στην υποδοχή από την πίσω πλευρά του εργαλείου.
- ♦ Ευθυγραμμίστε τις εγχοπές στο διαχωριστικό με τις εσοχές της υποδοχής.
- ♦ Τοποθετήστε το διαχωριστικό και ασφαλίστε το στη θέση του.

Αφαίρεση του διαχωριστικού.

- ♦ Κρατήστε τις εγχοπές του διαχωριστικού πατημένες.
- ♦ Σπρώξτε το διαχωριστικό έξω από την υποδοχή.

Χρήση

Χρήση της λειτουργίας επιπέδου λέιζερ (εικ.Β)

- ♦ Τοποθετήστε το εργαλείο έτσι ώστε η επίπεδη επιφάνεια του να εφαρμόζει στον τοίχο όπως εικονίζεται.
- ♦ Πατήστε το διακόπτη on/off (1) για να θέσετε τη συσκευή σε λειτουργία.
- ♦ Μετακινήστε το εργαλείο όπως χρειάζεται για να φέρετε στη σωστή θέση τις γραμμές λέιζερ.
- ♦ Εάν χρειάζεται, κρεμάστε το τη μονάδα στον τοίχο χρησιμοποιώντας το κατάλληλο εξάρτημα.

Σημείωση: οι γραμμές λέιζερ θα είναι επίπεδες εάν το εργαλείο κρατείται σε 5° από την κάθετη θέση.

Χρήση του διαχωριστικού (εικ. C)

Εάν χρειάζεστε να επιμηκύνετε τη γραμμή λέιζερ, χρησιμοποιήστε το διαχωριστικό όπως εικονίζεται.

Σημείωση: ο αισθητήρας βίδας δεν μπορεί να χρησιμοποιηθεί εάν έχει τοποθετηθεί διαχωριστικό.

Ενίσχυση της ευκρίνειας της δέσμης (εικ. D)

Εάν, λόγω των συνθηκών φωτισμού είναι δύσκολο να δείτε τη γραμμή λέιζερ, μπορείτε να χρησιμοποιήσετε τα εξαρτήματα όπως εικονίζεται για να ενισχύσετε τη γραμμή.

Χρήση της λειτουργίας του αισθητήρα βίδας (εικ. E)

Μπορείτε να χρησιμοποιείτε αυτή τη λειτουργία για να βρείτε ξύλινες ή μεταλλικές βίδες μέσα από τοίχους με σανιδώματα επικάλυψης πάχους έως και 18 mm.

- ♦ Τοποθετήστε το εξάρτημα για σήμανση (6).

- Τοποθετήστε το εργαλείο έτσι ώστε η επίπεδη επιφάνειά του να εφαρμόζει στον τοίχο όπως εικονίζεται.
- Κρατήστε το διακόπτη λειτουργίας (on/off) (2) πατημένο. Η κόκκινη ένδειξη LED (4) θα ανάψει και το εργαλείο θα κάνει τον ήχο «μπιπ» ενώ διαβαθμίζει. Όταν αυτό ολοκληρωθεί:
- Σύρετε αργά το εργαλείο σε οριζόντια κατεύθυνση. Προσέξτε να μην γέρνετε ή σκώνετε το εργαλείο.
- Όταν η κόκκινη ένδειξη LED (4) ανάψει, μειώστε την ταχύτητα και σύρετε το εργαλείο έως ότου το εργαλείο κάνει τον ήχο «μπιπ» και η επάνω πράσινη ένδειξη LED ανάψει.

Αυτό δείχνει τη θέση της μίας άκρης της βίδας.

- Σημαδέψτε αυτή τη θέση μέσα από την οπή στο εξάρτημα σήμανσης (6).
- Μετακινήστε κι άλλο τη μονάδα έως ότου οι ενδείξεις LED σβήσουν.
- Ενώ κρατάτε το διακόπτη on/off (2) πατημένο, μετακινήστε το εργαλείο προς την αντίθετη κατεύθυνση.
- Όταν η κόκκινη ένδειξη LED (4) ανάψει, μειώστε την ταχύτητα και σύρετε το εργαλείο έως ότου το εργαλείο κάνει τον ήχο «μπιπ» και η επάνω πράσινη ένδειξη LED ανάψει.

Αυτό δείχνει τη θέση της μίας άκρης της βίδας.

- Σημαδέψτε αυτή τη θέση μέσα από την οπή στο εξάρτημα σήμανσης (6).

Το κέντρο της βίδας είναι μεταξύ των δύο σημαδιών.

Προστασία του περιβάλλοντος

Εργαλείο



Η Black & Decker δίνει τη δυνατότητα ανακύκλωσης των προϊόντων της που έχουν συμπληρώσει τη διάρκεια ζωής τους. Η υπηρεσία αυτή είναι δωρεάν. Αν θέλετε να χρησιμοποιήσετε την εν λόγω υπηρεσία, επιστρέψτε το προϊόν σας σε οποιοδήποτε εξουσιοδοτημένο κέντρο επισκευών, όπου θα το παραλάβουν εκ μέρους σας.

Ενημερωθείτε για το πλησιέστερο κέντρο επισκευών της περιοχής σας, επικοινωνώντας με τα γραφεία της Black & Decker στη διεύθυνση που αναγράφεται στο εγχειρίδιο. Επίσης, για να πληροφορηθείτε τα εξουσιοδοτημένα κέντρα επισκευών της Black & Decker και τις λεπτομέρειες και τους αρμόδιους των υπηρεσιών που παρέχονται μετά την πώληση, μπορείτε ανατρέξτε στο Διαδίκτυο στη διεύθυνση: www.2helpU.com.

Μπαταρίες



Αν δεν θέλετε να χρησιμοποιείτε πλέον το εργαλείο, πρέπει να αφαιρέσετε τις μπαταρίες όπως περιγράφεται παρακάτω και να τις πετάξετε σύμφωνα με τους τοπικούς κανονισμούς.

- Συσκευάστε τις μπαταρίες κατάλληλα, ώστε να μην υπάρχει ενδεχόμενο βραχυκύκλωσης των πόλων. Ανακυκλώστε τις μπαταρίες.

Τεχνικά χαρακτηριστικά

	LZR1
Τάση	V 9
Μέγεθος μπαταρίας	6LR61
Κατηγορία λέιζερ	II
Θερμοκρασία λειτουργίας	°C 0 - 40
Βάρος	kg 0,45

Δήλωση συμμόρφωσης ΕΚ

Black & Decker δηλώνει ότι αυτά τα ηλεκτρικά εργαλεία σχεδιάστηκαν σύμφωνα με:
98/37/ΕΟΚ, 89/336/ΕΟΚ, 73/23/ΕΟΚ, EN 50144, EN 55014,
EN 50260

Peter Holmes, Director of Engineering
BDCI, 4/F, 2 Dai Wang Street
Tai Po Industrial Estate
Tai Po NT, Hong Kong

Εγγύηση

Η Black & Decker είναι σίγουρη για την ποιότητα των προϊόντων της και παρέχει σημαντική εγγύηση. Η παρούσα γραπτή εγγύηση αποτελεί πρόσθετο δικαίωμά σας και δεν ζημιώνει τα συνταγματικά σας δικαιώματα. Η εγγύηση ισχύει εντός της επικράτειας των Κρατών Μελών της Ευρωπαϊκής Ένωσης και της Ευρωπαϊκής Ζώνης Ελευθέρων Συναλλαγών.

Σε περίπτωση που κάποιο προϊόν της Black & Decker παρουσιάσει βλάβη εξαιτίας ελαττωματικών υλικών, ποιότητας εργασίας ή έλλειψης συμφωνίας με τις προδιαγραφές εντός 24 μηνών από την ημερομηνία αγοράς, η Black & Decker εγγυάται την αντικατάσταση των ελαττωματικών τμημάτων, την επισκευή προϊόντων που έχουν υποστεί εύλογη φθορά λόγω χρήσης ή την αντικατάσταση των προϊόντων προκειμένου να εξασφαλίσει την ελάχιστη ενόχληση στους πελάτες της, εκτός αν:

- ♦ Το προϊόν έχει χρησιμοποιηθεί σε εργασιακό, επαγγελματικό περιβάλλον ή αν έχει ενοικιαστεί
- ♦ Έχει γίνει εσφαλμένη χρήση του προϊόντος ή αν έχει παραμεληθεί
- ♦ Το προϊόν έχει υποστεί βλάβη από άλλα αντικείμενα, από ουσίες ή λόγω ατυχήματος
- ♦ Έχει γίνει προσπάθεια επισκευής από μη εξουσιοδοτημένα κέντρα επισκευών ή από προσωπικό που δεν ανήκει στο προσωπικό της Black & Decker

Για να ισχύσει η εγγύηση, πρέπει να υποβάλετε απόδειξη αγοράς στον πωλητή ή το εξουσιοδοτημένο κέντρο επισκευών. Ενημερωθείτε για το πλησιέστερο κέντρο επισκευών της περιοχής σας, επικοινωνώντας με τα γραφεία της Black & Decker στη διεύθυνση που αναγράφεται στο εγχειρίδιο. Επίσης, για να πληροφορηθείτε για τα εξουσιοδοτημένα κέντρα επισκευών της Black & Decker, τις λεπτομέρειες και τους αρμόδιους των υπηρεσιών που παρέχονται μετά την πώληση, μπορείτε να ανατρέξετε στο Διαδίκτυο στη διεύθυνση: **www.2helpU.com**.

Australia	DeWALT Industrial Power Tool Company 7 Clarice Road, Box Hill, Victoria 3128	Tel. 03 9895 9200 Fax 03 9899 7465
Belgique/België	Black & Decker (Belgium) N.V. Weihoek 1, 1930 Zaventem	Tel. 02/719.07.11 Fax 02/721.40.45
Danmark	Black & Decker Hejrevang 26B, 3450 Allerød Internet: www.blackdecker.dk	Tel. 70 20 15 10 Fax 48 14 13 99
Deutschland	Black & Decker GmbH Black & Decker Str. 40, D - 65510 Idstein	Tel. 06126/21 24 83 Fax 06126/21 26 01
Ελλάς	Black & Decker (Ελλάς) A.E. Στράβωνος 7 & Βουλιαγμένης 159 16674 Γλυφάδα, Αθήνα, Ελλάδα	Τηλ. (010) 8981 616 Τηλ. (010) 8982 630 Φαξ Service (010) 8983 285
España	Black & Decker Spain Parque de Negocios "Mas Blau" Edificio Muntadas, c/Bergadá, 1, Of. A6 08820 El Prat de Llobregat (Barcelona)	Tel. 934 797 400 Fax 934 797 419
France	Black & Decker (France) S.A.S. B.P. 21, 69571 Dardilly Cédex	Tel. 04 72 20 39 20 Fax 04 72 20 39 00
Helvetia	ROFO AG Gewerbezone Seeblick 3213 Kleinbödingen	Tel. 026-6749391 Fax 026-6749394
Italia	Black & Decker Italia SpA Viale Elvezia 2 20052 Monza (MI)	Tel. 039-23871 Fax 039-2387592/2387594 Numero verde 800-213935
Nederland	Black & Decker (Nederland) BV Florijnstraat 10, 4879 AH Etten-Leur	Tel. 076-5082000 Fax 076-5038184
New Zealand	Black & Decker 81 Hugo Johnson Drive Penrose, Auckland, New Zealand	Tel. 09 579 7600 Fax 09 579 8200
Norge	Black & Decker (Norge) A/S Postboks 248, Leirdal, 1011 Oslo Internet: www.blackdecker.no	Tlf. 22 90 99 00 Fax 22 90 99 01
Österreich	Black & Decker Vertriebsges.m.b.H Erlaaerstraße 165, 1231 Wien	Tel. 01 66116-0 Fax 01 66116-14
Portugal	Black & Decker Rua Egas Moniz 173, S. João do Estoril 2766-651, Estoril	Tel. 214667500 Fax 214667575
Suomi	Black & Decker Oy Palotie 3, 01610 Vantaa Black & Decker Oy, Brandvägen 3, 01610 Vanda	Puh: (09) 825 4540 Fax: (09) 825 45 444 Tel: (09) 825 4540 Fax: (09) 825 45 444
Sverige	Black & Decker AB Box 603, 421 26 Västra Frölunda, Besöksadr. Ekonomivägen 11	Tel: 031-68 60 00 Fax: 031-68 60 08
Türkiye	Black & Decker Merkez Servis Dudullu Cad. Kerembey Sok. No. 1 Küçükbakkalköy/Istanbul	Tel. 0216 455 89 73 Faks 0216 455 20 52
United Kingdom	Black & Decker 210 Bath Road Slough, Berkshire SL1 3YD	Tel. 01753 511234 Fax 01753 551155 Helpline 01753 574277

Dealer address
Händleradresse
Cachet du revendeur
Indirizzo del rivenditore
Adres van de dealer
Dirección del detallista
Morada do revendedor
Aterforsäljarens adress
Forhandlens adresse
Forhandler adresse
Jälleenmyyjän osoite
Διεύθυνση αντιπροσώπου

Date of purchase
Kaufdatum
Date d'achat
Data d'acquisto
Aankoopdatum
Fecha de compra
Data de compra
Inkõpsdatum
Inimjõpsdato
Indkøbsdato
Ostopaivä
Ημερομηνία αγοράς

◆ Name ◆ Nom ◆ Nome ◆
◆ Naam ◆ Nombre ◆ Nome ◆ Namn ◆
◆ Navn ◆ Navn ◆ Nimi ◆ Ovnoma:

◆ Address ◆ Adresse ◆ Adresse ◆ Indirizzo ◆
Adres ◆ Dirección ◆ Morada ◆ Address ◆
Adresse ◆ Adresse ◆ Osoite ◆ Διεύθυνση:

◆ Town ◆ Ort ◆ Ville ◆ Città ◆ Plaats
◆ Ciudad ◆ Localidade ◆ Ort ◆ By ◆
◆ Paikkakunta ◆ Πόλη:

◆ Postal code ◆ Postleitzahl ◆ Code postal ◆
Codice postale ◆ Postcode
◆ Código ◆ Código postal ◆ Postnr.
◆ Postnr. ◆ Postnr. ◆ Postnummero
◆ Κωδικός

◆ Is this tool a gift? ◆ Ist dieses Gerät ein Geschenk? ◆ S'agit-il d'un cadeau? ◆ Si tratta di un regalo? ◆ Kreeg u de machine als cadeau? ◆ ¿Ha recibido usted esta herramienta como regalo? ◆ Recebeu esta ferramenta como presente? ◆ Ar verkjøyet en gave? ◆ Er verkjøyet en gave? ◆ Onko kome lahja? ◆ Το εργαλείο είναι δώρο? ◆ Yes ◆ Ja ◆ Oui ◆ Si ◆ Ja ◆ Si ◆ Sim ◆ Ja ◆ Ja ◆ Ja ◆ Kyllä ◆ Nai ◆ No ◆ Nein ◆ Non ◆ No ◆ Nee ◆ No ◆ Não ◆ Nej ◆ Nei ◆ Nej ◆ Ei ◆ Oxi

◆ Is this tool your first purchase? ◆ Ist dieses Gerät ein Erstkauf? ◆ Est-ce un 1er achat? ◆ Questo prodotto è il suo primo acquisto? ◆ Is deze machine uw eerste aankoop? ◆ ¿Es esta herramienta la primera de este tipo? ◆ Esta herramienta é a primeira compra? ◆ Är detta ditt första B&D-verktyg? ◆ Er dette ditt første B&D-verktoy? ◆ Onko tämä ensimmäinen B&D-

koneesi? ◆ Είναι το εργαλείο αυτό η πρώτη σας αγορά? ◆ Yes ◆ Ja ◆ Oui ◆ Si ◆ Ja ◆ Si ◆ Sim ◆ Ja ◆ Ja ◆ Ja ◆ Kyllä ◆ Nai ◆ No ◆ Nein ◆ Non ◆ No ◆ Nee ◆ No ◆ Não ◆ Nej ◆ Nei ◆ Nej ◆ Ei ◆ Oxi

◆ Dealer address ◆ Händleradresse
◆ Cachet du revendeur ◆ Indirizzo del rivenditore ◆ Adres van de dealer
◆ Dirección del detallista ◆ Morada do revendedor ◆ Aterforsäljarens adress
◆ Forhandlens adresse ◆ Forhandler adresse
◆ Jälleenmyyjän osoite
◆ Διεύθυνση αντιπροσώπου

Cat. no.:



◆ Data protection act: Tick the box if you prefer not to receive further information. ◆ Bitte ankreuzen, falls Sie keine weiteren Informationen erhalten möchten. ◆ Si vous ne souhaitez pas recevoir d'informations, cochez cette case. ◆ Barrate la casella se non desiderate ricevere informazioni. ◆ A.u.b. dit vakje aankruisen indien u geen informatie wenst te ontvangen. ◆ Señale en la casilla sino quiere recibir información. ◆ Por favor, assinala com uma cruz se não desejar receber informação. ◆ Vänligen kryssa för I rutan om Ni inte vill ha information. ◆ Vennligst kryss av dersom du ikke ønsker informasjon. ◆ Vennligst sæt kryds i ruden såfremt De ikke måtte ønske at modtage information.

◆ Merkitkää rasti ruutuun, mikäli ette halua vastalaajoita informaatiota.
◆ Παρακαλείστε να σημειώσετε εάν δεν θέλετε να πάρετε πληροφορίες.
.....
.....
.....

- ◆ GUARANTEE CARD
- ◆ GARANTIEKAART
- ◆ GARANTI KORT
- ◆ GARANTIEKARTE
- ◆ TARJETA DE GARANTIA
- ◆ GARANTI KORTI
- ◆ CARTE DE GARANTIE
- ◆ CARTÃO DE GARANTIA
- ◆ TAKUUKORTTI
- ◆ TAGLIANDO DI GARANZIA
- ◆ GARANTIBEVIS
- ◆ KAPTA EFTYHSHZ

English

Please complete this section immediately after the purchase of your tool and send it to Black & Decker in your country. If you live in Australia or New Zealand, please register by using the alternative guarantee card supplied.

Deutsch

Bitte schneiden Sie diesen Abschnitt ab, stecken ihn in einen frankierten Umschlag und schicken ihn an die Black & Decker Adresse Ihres Landes.

Français

Découpez cette partie et envoyez-la sous enveloppe timbrée à l'adresse de Black & Decker dans votre pays, ceci immédiatement après votre achat.

Italiano

Per favore ritagliate questa parte, inseritela in una busta con francobollo e spedite-la subito dopo l'acquisto del prodotto all'indirizzo della Black & Decker nella vostra nazione.

Nederlands

Knip dit gedeelte uit en zend het direct na aankoop in een gefrankeerde, geaddresseerde envelop naar het adres van Black & Decker in uw land.

Español

Después de haber comprado su herramienta envíe usted, por favor, esta tarjeta a la central de Black & Decker en su país.

Português

Por favor, recorte esta parte, coloque-a num envelope selado e endereçado e envie-o logo após a compra do seu produto para o endereço da Black & Decker do seu país.

Svenska

Var vänlig klipp ur denna del och sänd den i ett frankerat kuvert till Black & Deckers adress i Ditt land.

Norsk

Vennligst klipp ut denne delen umiddelbart etter du har pakket ut ditt produkt og legg det i en adressert konvolutt til Black & Decker (Norge) A/S.

Dansk

Venligst klip denne del ud og send frankeret til Black & Decker i dit land.

Suomi

Leikkaa irti tämä osa, laita se kuoreen ja postita kuori paikalliseen Black & Decker osoitteeseen.

Ελληνικά

Παράκατω κόψτε αυτό το κομμάτι και ταχυδρομήστε το αμέσως μετά την αγορά του προϊόντος σας στην διεύθυνση της Black & Decker στην Ελλάδα.